



SolConeX Prise murale, 32 A

Série 8571/11

Sommaire

1	Informations générales	3
1.1	Fabricant	3
1.2	Informations concernant le mode d'emploi	3
1.3	Autres documents	3
1.4	Conformité avec les normes et les dispositions	3
2	Explication des symboles	4
2.1	Symboles figurant dans le mode d'emploi	4
2.2	Avertissements	4
2.3	Symboles sur le dispositif	5
3	Consignes de sécurité	5
3.1	Conservation du mode d'emploi	5
3.2	Qualification du personnel	5
3.3	Utilisation sûre	6
3.4	Transformations et modifications	6
4	Fonction et structure du dispositif	7
4.1	Fonction	7
5	Caractéristiques techniques	7
6	Transport et stockage	17
7	Montage et installation	17
7.1	Cotes / cotes de fixation	17
7.2	Montage / démontage, position d'utilisation	18
7.3	Installation	19
8	Mise en service	23
9	Fonctionnement	23
10	Maintenance, entretien, réparation	24
10.1	Entretien	24
10.2	Maintenance	24
10.3	Réparation	24
10.4	Retour	25
11	Nettoyage	25
12	Élimination	25
13	Accessoires et pièces de rechange	25

1 Informations générales

1.1 Fabricant

R. STAHL Schaltgeräte GmbH
Am Bahnhof 30
74638 Waldenburg
Allemagne

Tél. : +49 7942 943-0
Fax : +49 7942 943-4333
Internet : r-stahl.com
E-mail : info@r-stahl.com

1.2 Informations concernant le mode d'emploi

N° D'IDENT. : 276200 / 8571642300
Numéro de publication : 2020-11-03-BA00-III-fr-00

La notice originale est la version anglaise.
Cette version est juridiquement obligatoire pour toutes les matières de juridiction.

1.3 Autres documents

- Fiche technique des prises de courant SolConex
Documents en d'autres langues, voir r-stahl.com.

1.4 Conformité avec les normes et les dispositions

Certificats et déclaration de conformité, voir r-stahl.com.
Le dispositif dispose d'une homologation selon IECEx. Certificat voir le site Web IECEx : <http://iecex.iec.ch/>
D'autres certificats nationaux peuvent être téléchargés sous le lien suivant : <https://r-stahl.com/en/global/support/downloads/>.

2 Explication des symboles

2.1 Symboles figurant dans le mode d'emploi

Symbole	Signification
	Conseils et recommandations concernant l'utilisation du dispositif
	Danger général
	Danger provoqué par une atmosphère explosive



2.2 Avertissements

Il est impératif de respecter les consignes d'avertissement pour réduire le risque lié à la construction et au fonctionnement. Les consignes d'avertissement sont structurées de la manière suivante :

- Mots d'avertissement : DANGER, AVERTISSEMENT, ATTENTION, AVIS
- Type de danger/dommage et origine
- Conséquences du danger
- Prise de mesures de correction pour éviter le danger ou le dommage

	DANGER
	Danger pour les personnes Le non-respect de l'instruction entraîne des blessures graves ou même la mort.
	AVERTISSEMENT
	Danger pour les personnes Le non-respect de l'instruction peut entraîner des blessures graves ou même la mort.
	ATTENTION
	Danger pour les personnes Le non-respect de l'instruction peut entraîner des blessures bénignes ou légères.
AVIS	
Éviter tout dégât matériel Le non-respect de l'instruction peut entraîner des dégâts matériels sur le dispositif et/ou dans son environnement.	

2.3 Symboles sur le dispositif

Symbole	Signification
	Marquage CE selon la directive actuellement en vigueur.
	Dispositif certifié pour les zones à risque d'explosion selon le marquage.

3 Consignes de sécurité

3.1 Conservation du mode d'emploi

- Lire attentivement le mode d'emploi.
- Conserver le mode d'emploi sur le lieu d'implantation du dispositif.
- Tous les documents et les modes d'emploi des dispositifs à raccorder livrés avec ceux-ci doivent être respectés.

3.2 Qualification du personnel

Les opérations décrites dans ce mode d'emploi doivent exclusivement être exécutées par un personnel qualifié formé à cet effet. Ceci s'applique en particulier aux travaux relevant des domaines

- Ingénierie
- Montage/démontage du dispositif
- Installation (électrique)
- Mise en service
- Entretien, réparation, nettoyage

Les personnels qualifiés exécutant ces opérations doivent avoir un niveau de connaissances satisfaisant aux dispositions et normes locales applicables.

Des connaissances supplémentaires sont requises pour les opérations exécutées en atmosphère explosible ! R. STAHL recommande le niveau de connaissances décrit dans les normes suivantes :

- CEI/EN 60079-14 (ingénierie, sélection et montage d'installations électriques)
- CEI/EN 60079-17 (contrôle et maintenance d'installations électriques)
- CEI/EN 60079-19 (réparation de dispositif, révision et remise en état)

3.3 Utilisation sûre

Avant le montage

- Veuillez lire et respecter les consignes de sécurité mentionnées dans le présent mode d'emploi !
- S'assurer que le contenu du présent mode d'emploi a été entièrement assimilé par le personnel compétent.
- Le dispositif ne doit être utilisé que conformément aux dispositions et pour l'application pour laquelle il est prévu.
- En cas de conditions de fonctionnement non couvertes par les caractéristiques techniques du dispositif, veuillez impérativement vous adresser à la société R. STAHL Schaltgeräte GmbH.
- S'assurer que le dispositif n'est pas endommagé.
- Nous ne saurions être tenus pour responsables de dommages résultant d'une utilisation erronée ou non autorisée du dispositif ou du non-respect du présent mode d'emploi.



Lors du montage et de l'installation

- L'assemblage et l'installation ne doivent être exécutés que par du personnel qualifié et autorisé (voir chapitre « Qualification du personnel »).
- Installer le dispositif exclusivement dans des zones pour lesquelles il est adapté en raison de son marquage.
- Respecter les indications (caractéristiques techniques et conditions d'utilisation) figurant sur les plaques signalétiques et les panneaux de signalisation du dispositif ainsi que les caractéristiques techniques indiquées dans le présent mode d'emploi lors de l'installation et de l'utilisation.
- Avant l'installation, s'assurer que le dispositif n'est pas endommagé.
- Ne pas ouvrir le dispositif sous tension.
- Éviter les décharges électrostatiques sur le dispositif.


Mise en service, maintenance, réparation

- La mise en service et la réparation ne doivent être exécutées que par du personnel qualifié et autorisé (voir chapitre « Qualification du personnel »).
- Avant la mise en service, s'assurer que le dispositif n'est pas endommagé.
- Effectuer uniquement les travaux de maintenance décrits dans le présent mode d'emploi.

3.4 Transformations et modifications

	<p style="text-align: center;">DANGER</p> <p>Risque d'explosion en cas de transformations ou de modifications sur le dispositif !</p> <p>Le non-respect de cette indication peut causer des blessures graves ou mortelles.</p> <ul style="list-style-type: none"> • Des transformations ou modifications sur le dispositif sont interdites.
	<p>Nous n'endossons aucune responsabilité et n'accordons aucune garantie pour des dommages résultant de transformations et de modifications.</p>

4 Fonction et structure du dispositif

	DANGER
	<p>Risque d'explosion résultant d'une utilisation non conforme à l'emploi prévu !</p> <p>Le non-respect de cette indication peut causer des blessures graves ou mortelles.</p> <ul style="list-style-type: none"> • N'utiliser le dispositif que conformément aux conditions de fonctionnement définies dans ce mode d'emploi. • N'utiliser le dispositif que pour l'application mentionnée dans le présent mode d'emploi.

FR

4.1 Fonction

Domaine d'application

La prise murale type 8571/11 est un matériel électrique antidéflagrant. Son utilisation est homologuée en zones Ex 1, 2, 21 et 22. Elle sert au raccordement des matériels électriques fixes et mobiles, ainsi qu'à la connexion des lignes ou circuits électriques dans les zones Ex.



5 Caractéristiques techniques

Protection contre les explosions

Global (IECEX)

Gaz et poussière	IECEX PTB 05.0024
	Ex db eb IIC T6 ... T5 Gb
	Ex tb IIIC T76 °C Db

Europe (ATEX)

Gaz et poussière	PTB 04 ATEX 1060
	 II 2 G Ex db eb IIC T6 ... T5 Gb
	 II 2 D Ex tb IIIC T76 °C Db

Certificats et homologations

Certificats	IECEX, ATEX
-------------	-------------

Caractéristiques techniques

Caractéristiques électriques

Tension nominale	
Contacts principaux	8571/11-4...: max. 690 V AC/max. 110 V DC 8571/11-5...: max. 690 V AC/max. 110 V DC
Contacts auxiliaires	max. 500 V AC/max. 110 V DC
Fréquence	50/60 Hz (en cas de fréquences \geq 100 Hz, réduction nécessaire à 25 A)
Tolérance de tension	-10 ... +10 %
Courant nominal	
Contacts principaux	32 A
Contacts auxiliaires	Max. 6 A
Catégorie d'utilisation	AC-3 : 690 V/32 A DC-1 : 110 V/32 A UL508 : 600 V/30 A
Puissance assignée d'emploi	
Contacts principaux	7,5 kW: 220 ... 240 V AC 15 kW: 380 ... 415 V AC 30 kW: 600 ... 690 V AC
Contacts auxiliaires	Convient à l'utilisation de convertisseurs de fréquence jusqu'à 110 V DC/32 A AC-15 : 500 V, max. 1250 VA AC-15 : 230 V, max. 1380 VA AC-12 : 500 V, max. 3000 VA DC-13 : 110 V, 110 W
Tension assignée d'isolement	
Contacts principaux	8571/11-4...: 750 V 8571/11-5...: 750 V
Contacts auxiliaires	550 V
Fusible de puissance	
sans protection thermique	35 A gG
avec protection thermique	63 A gG

Caractéristiques techniques

Conditions ambiantes

 Plages de
température
de service

 -50 ... +65 °C
-40 ... +65 °C, en option (sans silicone)
(La température de stockage correspond à la température ambiante)

En cas de fréquences < 100 Hz

4 pôles (3P + N) - avec contacts auxiliaires

Classe de température		T6								
Température ambiante		Ta ≤ +25 °C	Ta ≤ +30 °C	Ta ≤ +35 °C	Ta ≤ +40 °C	Ta ≤ +45 °C	Ta ≤ +50 °C	Ta ≤ +55 °C	Ta ≤ +60 °C	Ta ≤ +65 °C
Section de raccordement		Courant de service assigné								
Prise	Fiche									
4 mm ²	4 mm ²	32 A	32 A	27,5 A	27,5 A	27,5 A	25 A	20 A	20 A	–
6 mm ²	4 mm ²	32 A	32 A	32 A	27,5 A	27,5 A	27,5 A	25 A	20 A	–
6 mm ²	6 mm ²	32 A	32 A	32 A	32 A	27,5 A	27,5 A	25 A	20 A	16 A
10 mm ²	6 mm ²	32 A	32 A	32 A	32 A	32 A	27,5 A	27,5 A	25 A	16 A

4 pôles (3P + N) - avec contacts auxiliaires

Classe de température		T5				
Température ambiante		Ta ≤ +45 °C	Ta ≤ +50 °C	Ta ≤ +55 °C	Ta ≤ +60 °C	Ta ≤ +65 °C
Section de raccordement		Courant de service assigné				
Prise	Fiche					
4 mm ²	4 mm ²	32 A	27,5 A	25 A	20 A	16 A
6 mm ²	4 mm ²	32 A	32 A	27,5 A	20 A	16 A
6 mm ²	6 mm ²	32 A	32 A	27,5 A	25 A	16 A
10 mm ²	6 mm ²	32 A	32 A	27,5 A	27,5 A	20 A

Caractéristiques techniques

FR

4 pôles (3P + \downarrow) - sans contacts auxiliaires										
Classe de température		T6								
Température ambiante		Ta ≤ +25 °C	Ta ≤ +30 °C	Ta ≤ +35 °C	Ta ≤ +40 °C	Ta ≤ +45 °C	Ta ≤ +50 °C	Ta ≤ +55 °C	Ta ≤ +60 °C	Ta ≤ +65 °C
Section de raccordement		Courant de service assigné								
Prise	Fiche									
4 mm ²	4 mm ²	32 A	32 A	27,5 A	27,5 A	27,5 A	25 A	20 A	20 A	16 A
6 mm ²	4 mm ²	32 A	32 A	32 A	27,5 A	27,5 A	27,5 A	25 A	20 A	16 A
6 mm ²	6 mm ²	32 A	32 A	32 A	32 A	32 A	27,5 A	27,5 A	25 A	16 A
10 mm ²	6 mm ²	32 A	32 A	32 A	32 A	32 A	27,5 A	27,5 A	25 A	20 A
4 pôles (3P + \downarrow) - sans contacts auxiliaires										
Classe de température		T5								
Température ambiante		Ta ≤ +45 °C	Ta ≤ +50 °C	Ta ≤ +55 °C	Ta ≤ +60 °C	Ta ≤ +65 °C				
Section de raccordement		Courant de service assigné								
Prise	Fiche									
4 mm ²	4 mm ²	32 A	27,5 A	27,5 A	20 A	16 A				
6 mm ²	4 mm ²	32 A	32 A	27,5 A	20 A	16 A				
6 mm ²	6 mm ²	32 A	32 A	27,5 A	25 A	16 A				
10 mm ²	6 mm ²	32 A	32 A	32 A	27,5 A	20 A				

Caractéristiques techniques

FR

5 pôles (3P + N + \downarrow) - avec contacts auxiliaires										
Classe de température		T6								
Température ambiante		Ta ≤ +25 °C	Ta ≤ +30 °C	Ta ≤ +35 °C	Ta ≤ +40 °C	Ta ≤ +45 °C	Ta ≤ +50 °C	Ta ≤ +55 °C	Ta ≤ +60 °C	Ta ≤ +65 °C
Section de raccordement		Courant de service assigné								
Prise	Fiche									
4 mm ²	4 mm ²	32 A	27,5 A	27,5 A	27,5 A	25 A	20 A	20 A	16 A	–
6 mm ²	4 mm ²	32 A	32 A	32 A	27,5 A	27,5 A	25 A	20 A	20 A	–
6 mm ²	6 mm ²	32 A	32 A	32 A	27,5 A	27,5 A	27,5 A	25 A	20 A	–
10 mm ²	6 mm ²	32 A	32 A	32 A	32 A	27,5 A	27,5 A	27,5 A	20 A	16 A
5 pôles (3P + N + \downarrow) - avec contacts auxiliaires										
Classe de température		T5								
Température ambiante		Ta ≤ +40 °C	Ta ≤ +45 °C	Ta ≤ +50 °C	Ta ≤ +55 °C	Ta ≤ +60 °C	Ta ≤ +65 °C			
Section de raccordement		Courant de service assigné								
Prise	Fiche									
4 mm ²	4 mm ²	32 A	27,5 A	27,5 A	25 A	20 A	–			
6 mm ²	4 mm ²	32 A	32 A	32 A	27,5 A	20 A	–			
6 mm ²	6 mm ²	32 A	32 A	32 A	27,5 A	20 A	–			
10 mm ²	6 mm ²	32 A	32 A	32 A	27,5 A	25 A	16 A			

Caractéristiques techniques

FR

5 pôles (3P + N + \downarrow) - sans contacts auxiliaires

Classe de température		T6								
Température ambiante		Ta ≤ +25 °C	Ta ≤ +30 °C	Ta ≤ +35 °C	Ta ≤ +40 °C	Ta ≤ +45 °C	Ta ≤ +50 °C	Ta ≤ +55 °C	Ta ≤ +60 °C	Ta ≤ +65 °C
Section de raccordement		Courant de service assigné								
Prise	Fiche									
4 mm ²	4 mm ²	32 A	27,5 A	27,5 A	27,5 A	25 A	25 A	20 A	20 A	16 A
6 mm ²	4 mm ²	32 A	32 A	32 A	27,5 A	27,5 A	25 A	20 A	20 A	16 A
6 mm ²	6 mm ²	32 A	32 A	32 A	32 A	27,5 A	27,5 A	25 A	20 A	16 A
10 mm ²	6 mm ²	32 A	32 A	32 A	32 A	32 A	27,5 A	27,5 A	25 A	20 A

5 pôles (3P + N + \downarrow) - sans contacts auxiliaires

Classe de température		T5					
Température ambiante		Ta ≤ +40 °C	Ta ≤ +45 °C	Ta ≤ +50 °C	Ta ≤ +55 °C	Ta ≤ +60 °C	Ta ≤ +65 °C
Section de raccordement		Courant de service assigné					
Prise	Fiche						
4 mm ²	4 mm ²	32 A	27,5 A	27,5 A	25 A	20 A	16 A
6 mm ²	4 mm ²	32 A	32 A	32 A	27,5 A	20 A	16 A
6 mm ²	6 mm ²	32 A	32 A	32 A	27,5 A	20 A	16 A
10 mm ²	6 mm ²	32 A	32 A	32 A	32 A	25 A	20 A

Le courant de service assigné maximal dépend de la section de conducteur et de la température ambiante.

En cas de fréquences ≥ 100 Hz, réduction nécessaire à 25 A.

Caractéristiques techniques**Caractéristiques mécaniques**

Nombre de pôles	4 pôles (3P + $\frac{\text{N}}$)/5 pôles (3P + N + $\frac{\text{N}}$) (conducteur N commuté)	
Contacts auxiliaires	2 contacts auxiliaires max. en option (ON à action retardée - OFF à action avancée) Les contacts auxiliaires en version Ex i sont en or. En option, en circuit de résistance NAMUR.	
Manette	Verrouillable en position 0 ou I	
Diamètre max. d'étrier	5 mm	
Matériau	Polyamide, renforcé en fibre de verre	
Boîtier	Polyamide, renforcé en fibre de verre	
Degré de protection	IP66 selon CEI/EN 60529	
Résistance aux chocs	IK 10 selon CEI 62262-0 et CEI 60309-1	
Type de raccordement	Bornes à vis	
Bornes de raccordement		
Contacts principaux	unifilaire	1 x 2,5 mm ² ... 2 x 10 mm ² (1 x AWG 14 ... 2 x AWG 8)
	à fils fins	1 x 2,5 mm ² ... 2 x 6 mm ² (1 x AWG 14 ... 2 x AWG 10)
	à fils fins avec embout	1 x 2,5 mm ² ... 2 x 6 mm ² (1 x AWG 14 ... 2 x AWG 10)
Contacts auxiliaires	unifilaire/à fils fins	1 x 0,5 mm ² ... 2 x 2,5 mm ² (1 x AWG 20 ... 2 x AWG 14)
Poids	8571/11-4	2,0 kg
	8571/11-5	2,2 kg
Durée de vie	> 2 000 cycles de commutation (électriques et mécaniques) selon CEI/EN 60309-1	
Couple de serrage	Bornes : 1,6 Nm (en cas de raccordement 2 x 10 mm ² : 2,0 Nm) Couvercle de la chambre de connexion de la prise murale : 1,5 Nm	

Caractéristiques techniques

FR

Presse-étoupes

Passe-câble à vis

1 x M32 x 1,5

(Positionnement selon la commande également par le haut ou par le côté)

en option : en haut max. 2 x M32 x 1,5 ; au choix également des bouchons de fermeture ou des entrées métalliques

Taille de filetage	Surplat	Plage de serrage	Plage de serrage + IRD*	Couple de serrage Filetage de raccordement à 20 °C	Couple de serrage Écrou borgne à 20 °C
M25x1,5	29	10 ... 17 mm	7 ... 12 mm	3 Nm	2 Nm
M32x1,5	36	13 ... 21 mm	9 ... 14 mm	4,5 Nm	3 Nm

* Insert réducteur

Bouchon obturateur

1 x M32 x 1,5

Le joint est exclusivement destiné à un montage unique pour un domaine d'application < -40 °C. Remplacer le joint en cas de remontage.

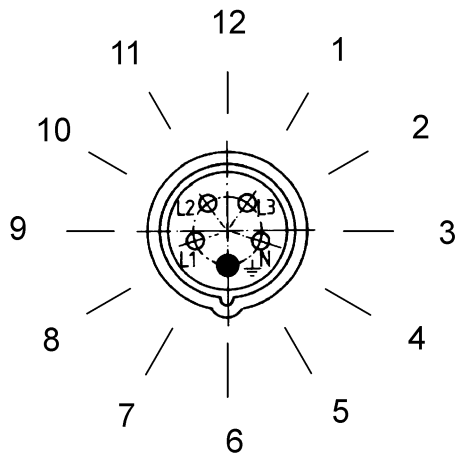
Taille de filetage	Surplat	Couple de serrage Filetage de raccordement à 20 °C
M25x1,5	29	1,5 Nm
M32x1,5	36	2,5 Nm

Connexion de mise à la terre extérieure

Possibilité de positionnement sur le côté selon la commande (section de raccordement 10 mm²)

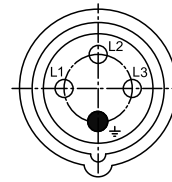
Disposition de la broche de terre

Position : position horaire, vue en face de la prise



02395E00

Exemple : position horaire

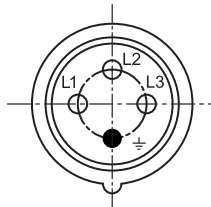


380 ... 415 V = 6 h

06556E00

Disposition des contacts femelles et repérage des bornes

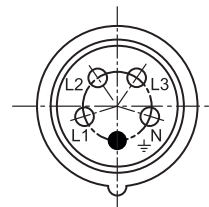
4 pôles (3P + \perp)



19265E00

8571/11-4..

5 pôles (3P + N + \perp)



19266E00

8571/11-5..

Disposition des contacts femelles et repérage des bornes en position 6 h
(vue de la face avant de la prise en direction des contacts femelles)

Code couleur et disposition des contacts femelles et repérage des bornes

Nombre de pôles	Fréquence [Hz]	Tension [V]	Code couleur	Position de la broche de terre
4 pôles (3P + ⏚)	50 et 60	200 ... 250	bleu	9 h
	50 et 60	380 ... 415	rouge	6 h
	60	440 ... 460 ¹⁾	rouge	11 h
	50 et 60	480 ... 500	noir	7 h
	50 et 60	600 ... 690	noir	5 h
	100 ... 300 ²⁾	> 50	vert	10 h
5 pôles (3P + N + ⏚)	50 et 60	57/100 ... 75/130	jaune	4 h
	50 et 60	120/208 ... 144/250	bleu	9 h
	50 et 60	200/346 ... 240/415	rouge	6 h
	50	220/380	rouge	3 h
	60	250/440 ... 265/460 ¹⁾	rouge	11 h
	50 et 60	277/480 ... 288/500	noir	7 h
	50 et 60	347/600 ... 400/690	noir	5 h
	> 300 ... 500 ²⁾	> 50	vert	2 h
	spécifique au client	spécifique au client		10 h

Code couleur selon CEI 60309-1 et disposition en fonction de la rainure de codage pour différentes tensions et fréquences selon CEI 60309-2

¹⁾ Principalement pour installations sur bateaux

²⁾ Les fréquences ≥ 100 Hz entraînent un réchauffement plus important. Celui-ci doit être compensé par une réduction de courant à 25 A.

Pour d'autres caractéristiques techniques, voir r-stahl.com.

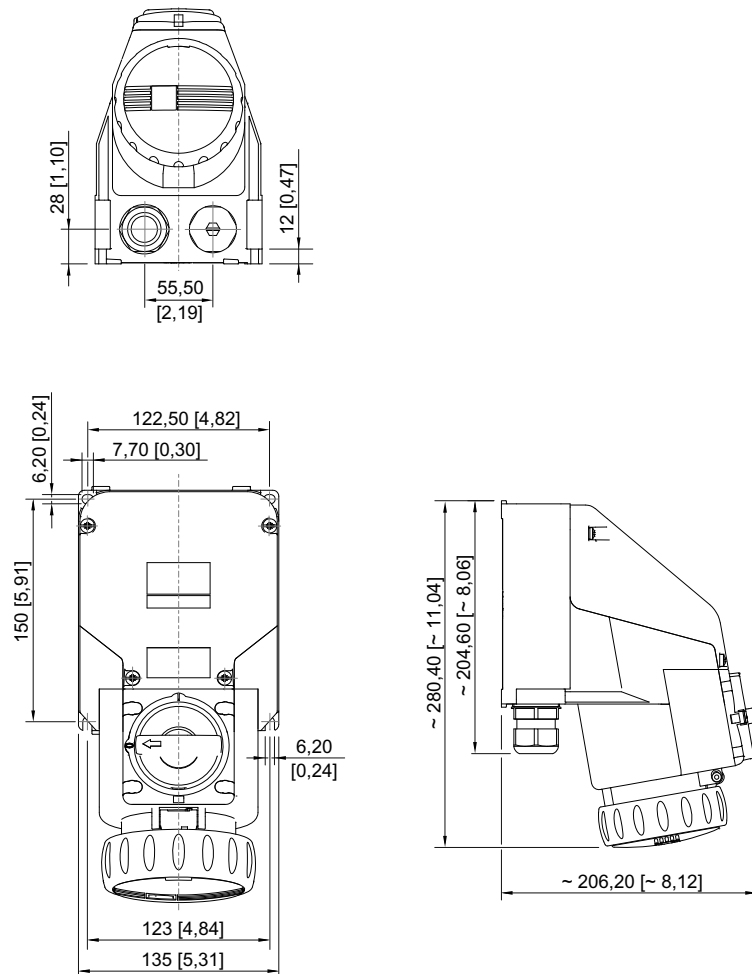
6 Transport et stockage

- Transporter et stocker le dispositif uniquement dans son l'emballage d'origine.
- Conserver le dispositif au sec (sans condensation) et à l'abri des secousses.
- Ne pas faire tomber le dispositif.

7 Montage et installation

7.1 Cotes / cotes de fixation

Plans d'encombrement (toutes les dimensions sont indiquées en mm [pouces]) –
Sous réserve de modifications



10339E00

8571/11-4.. et 8571/11-5..

7.2 Montage / démontage, position d'utilisation

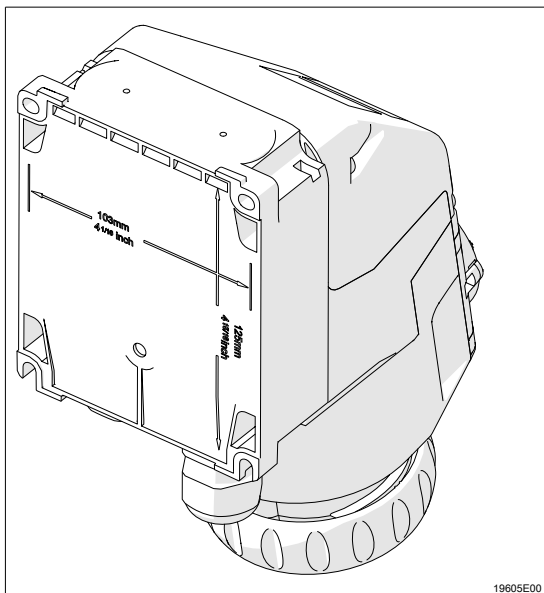
FR

7.2.1 Montage

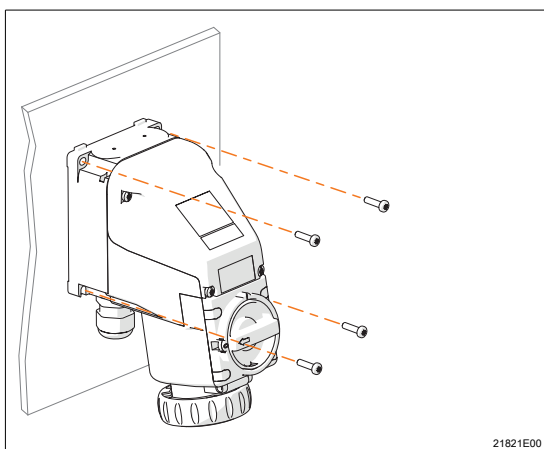
Le dispositif est conçu pour une utilisation à l'intérieur et à l'extérieur.

- En cas d'utilisation à l'extérieur, équiper le boîtier ainsi que le matériel électrique antidéflagrant d'un toit ou d'une paroi de protection.

Position d'utilisation



- Couvercle rabattable de préférence vers le bas, chambre de connexion vers le haut.

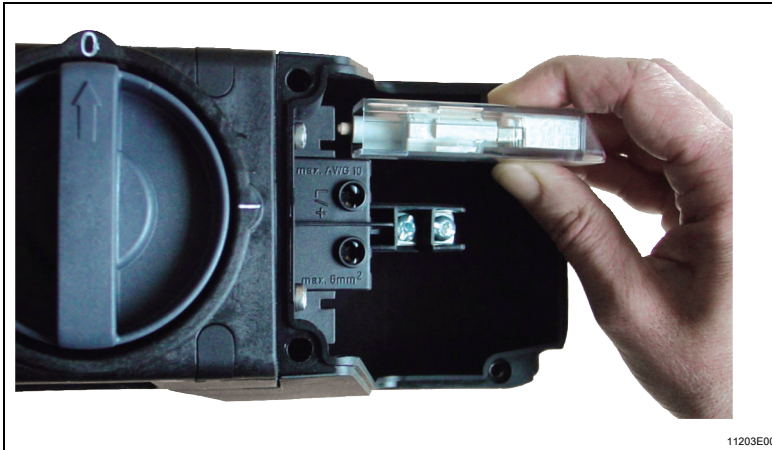


- Fixation : fixer la prise murale sur une surface plane à l'aide de 4 vis et de rondelles adaptées.



Les trous de fixation sont des trous oblongs, ce qui rend possible un ajustement du montage aussi bien vertical qu'horizontal.

Montage des contacts auxiliaires



- Ouvrir le boîtier.
- Encliqueter les contacts auxiliaires dans le logement gauche ou droit. Équipement double possible.
- Fermer le boîtier.

FR




7.3 Installation

**DANGER**


Risque d'explosion en cas de dispositifs de sécurité insuffisants !

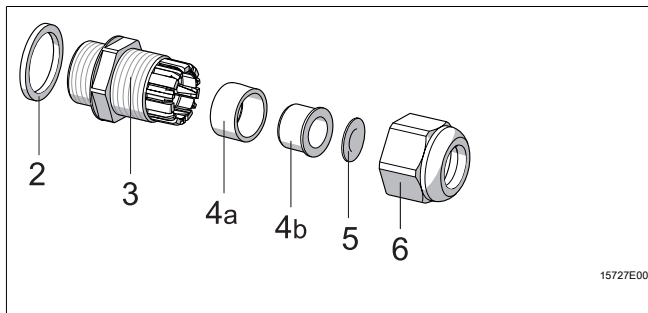
Le non-respect de cette indication peut causer des blessures graves ou mortelles.

- Pour ne pas dépasser la température maximale autorisée des conducteurs, il convient de bien choisir les conducteurs utilisés.
- Poser les câbles des circuits de sécurité intrinsèque séparément des câbles des circuits de sécurité non intrinsèque. Les distances requises figurent dans la section « Séparation des circuits de sécurité intrinsèque et des circuits de sécurité non intrinsèque ».
- En cas d'utilisation d'embouts, ces derniers doivent être mis en place au moyen d'un outil approprié.
- Utiliser uniquement des presse-étoupes et bouchons obturateurs certifiés séparément par une attestation d'examen CE de type.
- L'isolation doit couvrir le conducteur jusqu'à la borne.
- Le conducteur ne doit pas être endommagé (par ex. entaillé) lors du dénudage.
- Toujours raccorder le conducteur de protection.

	<p style="text-align: center;">DANGER</p> <p>Risque d'explosion en cas d'installation dans des zones Ex poussière spéciales !</p> <p>Le non-respect de cette indication peut causer des blessures graves ou mortelles.</p> <ul style="list-style-type: none"> • Ne pas utiliser le dispositif dans des zones exposées à des processus fortement générateurs de charges, des processus mécaniques de frottement et de séparation, des procédés de pulvérisation d'électrons (p. ex. dans un environnement contenant des systèmes électrostatiques de peinture) et à des poussières véhiculées par des systèmes pneumatiques.
	<p style="text-align: center;">DANGER</p> <p>Risque d'explosion en cas d'étanchéité insuffisante et/ou de température de service trop élevée !</p> <p>Le non-respect de cette indication peut causer des blessures graves ou mortelles.</p> <ul style="list-style-type: none"> • Sceller complètement la bague de fermeture à baïonnette de la fiche et du couvercle rabattable afin de maintenir le degré de protection. • Sceller et verrouiller le boîtier en toute sécurité. • Veiller à ce que la plage de température de service (voir chapitre « Caractéristiques techniques ») soit respectée.
	<p>Deux conducteurs peuvent être raccordés sous une même borne de connexion. Le matériaux conducteur et la section de conducteur doivent être identiques.</p> <p>Les conducteurs peuvent être raccordés sans préparation particulière.</p>

Séparation des « circuits de sécurité intrinsèque » et des « circuits de sécurité non intrinsèque »

	<ul style="list-style-type: none"> • 6 mm pour un pic de la tension nominale ≤ 375 V • 8 mm pour un pic de la tension nominale ≤ 750 V • ou avec écran mis à la terre selon DIN VDE 0472 (conductivité suffisante)
---	---



- Desserrer l'écrou borgne (6).
- Enlever la protection anti-poussière (5).
- Optionnel : retirer l'insert réducteur (4b).
- Faire passer le câble à travers l'entrée de câble.
- Serrer l'écrou borgne (6).

Légende

2 = bague d'étanchéité

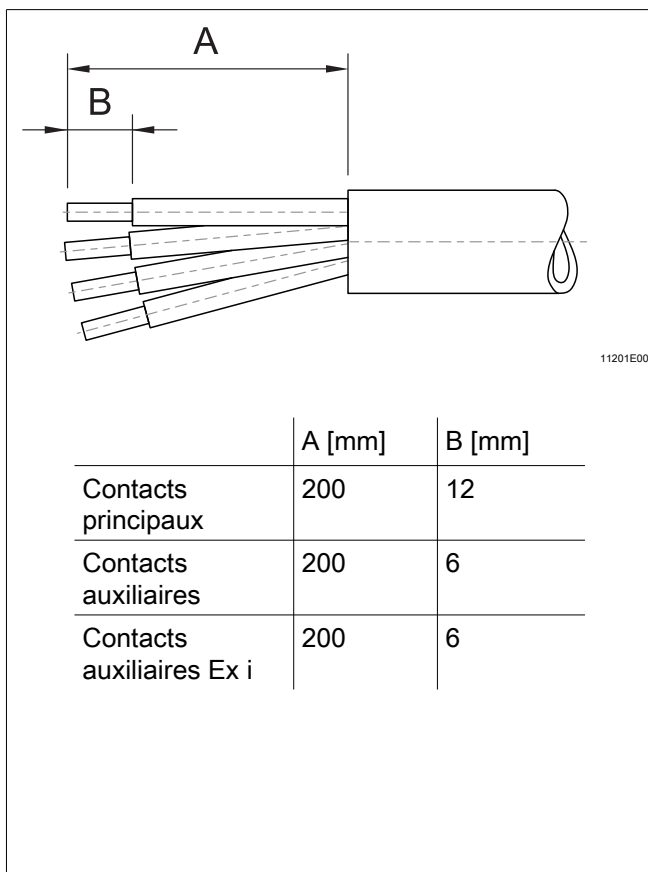
3 = filetage de raccordement

4a = insert d'étanchéité

4b = insert réducteur (IRD)

5 = protection anti-poussière

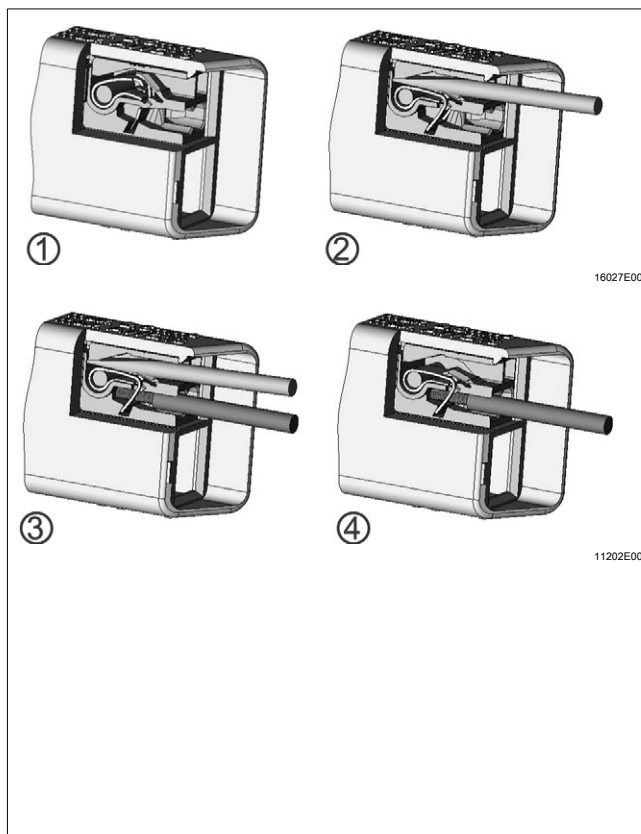
6 = écrou borgne



- Ouvrir le boîtier.
- Introduire les conducteurs à travers l'entrée de câble dans la chambre de connexion.
- Dénuder les conducteurs.
- Introduire les conducteurs dans les bornes correspondantes et les serrer (couple de serrage voir chapitre « Caractéristiques techniques »). À cet effet, glisser les extrémités dénudées des conducteurs entièrement sous la borne.
- Vérifier la bonne fixation des conducteurs.
- Aligner les conducteurs. Veiller à ce que les organes de serrage ne subissent pas de traction.
- Serrer l'entrée/les entrées de câble(s).
- Fermer le boîtier (couple de serrage voir chapitre « Caractéristiques techniques »).



Installation des contacts auxiliaires

FR



- Ouvrir le boîtier.
- Introduire les câbles à travers l'entrée de câble dans la chambre de connexion.
- Déverrouiller les bornes sans vis à l'aide d'un tournevis (2) (pointe 06 x 3,5 forme A selon DIN 5264 ou ISO 2380-1).
- Introduire les conducteurs dans les bornes sans vis correspondantes et les serrer (3). Veiller à ce que les bouts dénudés du câble soient introduits complètement dans la borne.
- Ajuster les conducteurs (les organes de serrage ne doivent pas subir de traction).
- Serrer l'entrée/les entrées de câble(s).
- Fermer le boîtier (couple de serrage voir chapitre « Caractéristiques techniques »).

8 Mise en service



	<p style="text-align: center;">DANGER</p> <p>Risque d'explosion en cas d'installation inappropriée ! Le non-respect de cette indication peut causer des blessures graves ou mortelles.</p> <ul style="list-style-type: none"> • Contrôler l'installation du dispositif avant la mise en service. • Observer les dispositions nationales.
	<p style="text-align: center;">AVERTISSEMENT</p> <p>Risque d'endommagement ou de destruction du dispositif par arc électrique parasite et haute pression suite à des opérations de commutation inappropriées. Des blessures graves ou mortelles peuvent résulter du non-respect de cette consigne.</p> <ul style="list-style-type: none"> • Effectuer les opérations d'activation et de désactivation rapidement et en intégralité. • Il convient d'éviter tout réglage entre 0 et I (ON et OFF).

FR

Avant la mise en service, effectuer les vérifications suivantes :

- Contrôler le montage et l'installation.
- Le boîtier ne doit pas être endommagé.
- Le cas échéant, retirer les corps étrangers.
- Le cas échéant, nettoyer la chambre de connexion.
- Vérifier si les conducteurs sont introduits correctement.
- Vérifier si tous les écrous et vis sont serrés à fond.
- Vérifier si tous les entrées de câbles et bouchons obturateurs sont bien serrés.
- Vérifier si tous les conducteurs sont serrés fermement.
- Respecter la tension d'alimentation.
- Fermer hermétiquement les entrées de câbles et les trous non utilisés au moyen de bouchons obturateurs normalisés CEI conformément à la directive 2014/34/UE.

9 Fonctionnement

	<p>La prise murale ne doit être utilisée que si elle est complètement montée.</p>
	<p>La prise murale peut être enclenchée seulement si une fiche est insérée. Fermer le couvercle rabattable à l'aide de la bague de fermeture à baïonnette quand la fiche est tirée.</p>

N'utiliser que des fiches de type 8571/12 de la société R. STAHL.

10 Maintenance, entretien, réparation

FR



10.1 Entretien

- Le type et l'étendue des contrôles sont spécifiés dans les prescriptions nationales correspondantes.
- Adapter les intervalles de contrôle aux conditions d'utilisation.



Vérifier au moins les points suivants lors de la maintenance du dispositif :

- la bonne fixation des câbles,
- l'absence de détérioration sur le boîtier, les joints d'étanchéité et les surfaces,
- la propreté des douilles,
- le respect des températures admissibles (selon CEI/EN 60079),
- l'utilisation conforme aux fins prévues.

10.2 Maintenance

	DANGER
	<p>Risque d'explosion et de surchauffe suite à des contacts de commutation défectueux !</p> <p>Le non-respect de cette indication peut causer des blessures graves ou mortelles.</p> <ul style="list-style-type: none"> • Après chaque court-circuit survenu dans le circuit électrique principal de l'interrupteur, l'ensemble de la bride de la prise doit être remplacé, car il est impossible d'examiner l'état des contacts de commutation dans un matériel fermé hermétiquement.
	<p>Observer également les réglementations en vigueur dans le pays d'utilisation.</p>

10.3 Réparation

	DANGER
	<p>Risque d'explosion en cas de réparations inappropriées !</p> <p>Le non-respect de cette indication peut causer des blessures graves ou mortelles.</p> <ul style="list-style-type: none"> • Les réparations des dispositifs doivent être effectuées exclusivement par R. STAHL Schaltgeräte GmbH.
	DANGER
	<p>Risque d'explosion en cas de réparation non conforme !</p> <p>Le non-respect de cette indication peut causer des blessures graves ou mortelles.</p> <ul style="list-style-type: none"> • Les travaux de réparation sur les connexions résistant à la pression ne doivent être effectués que conformément aux instructions du fabricant. • Les travaux de réparation basés sur les valeurs du tableau 2 ou 3 de la norme CEI 60079-1:2014 ne sont pas autorisés.

10.4 Retour

- Tout retour ou emballage de dispositifs ne doit être effectué qu'en accord avec R. STAHL ! À cet effet, veuillez contacter le représentant local de R. STAHL.

Le service après-vente de R. STAHL se tient à disposition en cas de retour de dispositif pour réparation ou maintenance.

- Contacter personnellement le service après-vente.

ou

- Consulter le site Internet r-stahl.com.
- Sélectionner dans « Assistance » > « RMA » > « Formulaire RMA ».
- Remplir le formulaire et l'envoyer.
Vous recevrez automatiquement par e-mail un formulaire RMA.
Veuillez imprimer ce fichier.
- Envoyer ensemble dans l'emballage le dispositif et le formulaire RMA à la R. STAHL Schaltgeräte GmbH (adresse indiquée à la chapitre 1.1).

11 Nettoyage

- Afin d'éviter toute surcharge électrostatique, les dispositifs situés en atmosphère explosible ne doivent être nettoyés qu'avec un chiffon humide.
- En cas de nettoyage humide, utiliser de l'eau ou des détergents doux, non abrasifs, non agressifs.
- Ne pas utiliser de détergents agressifs ou de solvants.
- La pénétration d'eau et de produits d'entretien dans les broches de terre doit être évitée.

12 Élimination

- Respecter les prescriptions nationales et locales ainsi que les dispositions légales relatives à l'élimination.
- Les matériaux doivent être recyclés séparément.
- S'assurer d'une élimination de tous les composants respectueuse de l'environnement conformément aux dispositions légales.

13 Accessoires et pièces de rechange

AVIS

Dysfonctionnement ou endommagement du boîtier si les pièces utilisées ne sont pas d'origine.

Des blessures graves ou mortelles peuvent résulter du non-respect de cette consigne !

- Utiliser uniquement des pièces de rechange et des accessoires d'origine de R. STAHL Schaltgeräte GmbH.



Vous trouverez les accessoires et les pièces de rechange sur la fiche technique figurant sur notre site Internet : r-stahl.com.

EU Konformitätserklärung
EU Declaration of Conformity
Déclaration de Conformité UE



R. STAHL Schaltgeräte GmbH • Am Bahnhof 30 • 74638 Waldenburg, Germany
 erklärt in alleiniger Verantwortung, *declares in its sole responsibility, déclare sous sa seule responsabilité,*

dass das Produkt: **Wandsteckdose und Kupplungsdose**
that the product: Wall Socket and Coupler Socket
que le produit: Prise murale et prise de couplage

Typ(en), type(s), type(s): **8571/*1**
8571/*6

mit den Anforderungen der folgenden Richtlinien und Normen übereinstimmt.
is in conformity with the requirements of the following directives and standards.
est conforme aux exigences des directives et des normes suivantes.

Richtlinie(n) / Directive(s) / Directive(s)	Norm(en) / Standard(s) / Norme(s)
2014/34/EU ATEX-Richtlinie 2014/34/EU ATEX Directive 2014/34/UE Directive ATEX	EN IEC 60079-0:2018 EN 60079-1:2014 EN IEC 60079-7:2015 + A1:2018 EN 60079-31:2014
Kennzeichnung, marking, marquage:	II 2 G Ex db eb IIC T6, T5 Gb II 2 D Ex tb IIIC T76 °C Db CE 0158
EU Baumusterprüfbescheinigung: <i>EU Type Examination Certificate:</i> <i>Attestation d'examen UE de type:</i>	PTB 04 ATEX 1060 (Physikalisch-Technische Bundesanstalt, Bundesallee 100, 38116 Braunschweig, Germany, NB0102)
Produktnormen nach Niederspannungsrichtlinie: <i>Product standards according to Low Voltage Directive:</i> <i>Normes des produit pour la Directive Basse Tension:</i>	EN 60309-1:1999 + A1:2007 + A2:2012 + AC:2014 EN 60309-2:1999 + A1:2007 + A2:2012 EN 60309-4:2007 + A1:2012
2014/30/EU EMV-Richtlinie 2014/30/EU EMC Directive 2014/30/UE Directive CEM	Nicht zutreffend nach Artikel 2, Absatz (2) d). <i>Not applicable according to article 2, paragraph (2) d).</i> <i>Non applicable selon l'article 2, paragraphe (2) d).</i>
2011/65/EU RoHS-Richtlinie 2011/65/EU RoHS Directive 2011/65/UE Directive RoHS	EN IEC 63000:2018

Waldenburg, 2022-05-18

Ort und Datum
Place and date
Lieu et date

i.V.

Holger Semrau
 Leiter Entwicklung Schaltgeräte
Director R&D Switchgear
Directeur R&D Appareillage

i.V.

Jürgen Freimüller
 Leiter Qualitätsmanagement
Director Quality Management
Directeur Assurance de Qualité

Bescheinigung - Einfaches elektrisches Betriebsmittel

Conformity - Simple electrical apparatus

Conformité - Appareil électrique simple



R. STAHL Schaltgeräte GmbH • Am Bahnhof 30 • 74638 Waldenburg, Germany

erklärt in alleiniger Verantwortung, declares in its sole responsibility, déclare sous sa seule responsabilité,

dass das Produkt:

that the product:

que le produit:

Hilfskontakt mit Kontaktelement

Auxiliary Contact with Contact element

Contact auxiliaire avec l'élément de contact

Typ(en), type(s), type(s):

Auxiliary Contact 8570/8571 with 8089

Basierend auf IEC / EN 60079-11, Kapitel 5.7 als einfaches Betriebsmittel verwendet werden kann.

Based on IEC / EN 60079-11, clause 5.7, can be used as a simple apparatus.

Basé sur IEC / EN 60079-11, clause 5.7, peut être utilisé comme un simple appareil.

Ex-Kennzeichnung / Ex-marking / Ex-marquage:

Simple electrical apparatus

Bewertung / Assessment / Évaluation

Bewertung basiert auf IECEx-Konformitätszertifikat:

IECEX PTB 05.0022U

Evaluation based on IECEx certificate of conformity:

Évaluation basée sur le certificat de conformité IECEx:

Produkt enthält keine Spannungsbegrenzungs-, Strombegrenzungs- und / oder Schutzvorrichtungen

Product contains no voltage limiting, current limiting and / or protective devices

Produit ne contient aucune limitation de tension, limitation de courant et / ou dispositifs de protection

Produkt enthält keine Teile zur Erhöhung der verfügbaren Spannung und des verfügbaren Stroms

Product contains no devices to increase the available voltage and available current

Produit ne contient aucun dispositif pour augmenter la tension et le courant disponibles

Produkt gewährleistet die Integrität der Isolierung des eigensicheren Stromkreises gegen Erde. Bemessungsisolationsspannung: ≥ 500 V

Products maintains integrity of the isolation from earth of the intrinsically safe circuit. Rated insulation voltage:

Produits maintiennent l'intégrité de l'isolation par rapport à la terre du circuit à sécurité intrinsèque. Tension d'isolation nominale:

Produkt entspricht den Anforderungen der EN 60079-0 - Vermeidung von elektrostatischer Aufladung: Muss in Ex eb Gehäuse installiert sein

Product meets requirements of EN 60079-0 - avoidance of build-up of electrostatic charge: Must be installed in Ex eb enclosure

Produit répond aux exigences de la norme EN 60079-0 - éviter l'accumulation de charges électrostatiques: Doit être installé dans un boîtier Ex eb

Produkt ist klassifiziert für die Temperaturklasse T6 im Umgebungstemperaturbereich: -60 °C \leq Ta \leq $+70$ °C

Product is classified for temperature class T6 at ambient temperature range:

Produit est classé pour la classe de température T6 dans la plage de température ambiante:

Maximal zulässige eigensichere Werte sind:

Maximum permissible intrinsically safe values are:

Valeurs maximales de sécurité intrinsèque maximales admissibles sont les suivantes:

Ui = 60 V, li = 200 mA, Pi = 1.3 W,

Ci, Li sind vernachlässigbar, are negligible, sont négligeable

Produkt ist geeignet für die Verwendung in Gasgruppe:

IIC

Product is suitable for use in gas group:

Le produit convient pour une utilisation dans un groupe de gaz:

Produkt ist geeignet für die Verwendung in:

Zone 1, Zone 2

Product is suitable for use in:

Le produit convient pour une utilisation dans:

Waldenburg, 2020-03-23

Ort und Datum

Place and date

Lieu et date

i.V.

Werner Förstner

Leiter Zertifizierung IC

Head of Certification IC

Chef de certification IC

i.V.

Holger Semrau

Leiter Entwicklung Schaltgeräte

Director R&D Switchgear

Directeur R&D Appareillage