



Socket für CPU und Power Module für Zone 1

Reihe 9496/32

– Für künftige Verwendung aufbewahren! –



Inhaltsverzeichnis

1	Allgemeine Angaben.....	3
1.1	Hersteller.....	3
1.2	Zu dieser Betriebsanleitung	3
1.3	Weitere Dokumente	3
1.4	Konformität zu Normen und Bestimmungen	3
2	Erläuterung der Symbole	4
2.1	Symbole in der Betriebsanleitung	4
2.2	Symbole am Gerät.....	4
3	Sicherheit.....	5
3.1	Bestimmungsgemäße Verwendung.....	5
3.2	Qualifikation des Personals	5
3.3	Restrisiken	6
4	Transport und Lagerung	8
5	Produktauswahl und Projektierung	8
6	Montage und Installation.....	9
6.1	Montage / Demontage	9
6.2	Installation.....	13
7	Inbetriebnahme.....	14
7.1	Montage und Installation prüfen.....	14
7.2	Kommunikationsprotokoll und Stationsadresse einstellen.....	14
8	Instandhaltung, Wartung, Reparatur.....	16
8.1	Instandhaltung	16
8.2	Wartung	16
8.3	Reparatur.....	16
9	Rücksendung	16
10	Reinigung.....	17
11	Entsorgung.....	17
12	Zubehör und Ersatzteile.....	17
13	Anhang A	18
13.1	Technische Daten	18
14	Anhang B	20
14.1	Geräteaufbau	20
14.2	Maßangaben / Befestigungsmaße.....	21

1 Allgemeine Angaben

1.1 Hersteller

R. STAHL Schaltgeräte GmbH
Am Bahnhof 30
74638 Waldenburg
Germany

Tel.: +49 7942 943-0
Fax: +49 7942 943-4333
Internet: r-stahl.com
E-Mail: info@r-stahl.com

1.2 Zu dieser Betriebsanleitung

- ▶ Diese Betriebsanleitung, insbesondere die Sicherheitshinweise, vor Gebrauch aufmerksam lesen.
- ▶ Alle mitgeltenden Dokumente beachten (siehe auch Kapitel 1.3)
- ▶ Betriebsanleitung während der Lebensdauer des Geräts aufbewahren.
- ▶ Betriebsanleitung dem Bedien- und Wartungspersonal jederzeit zugänglich machen.
- ▶ Betriebsanleitung an jeden folgenden Besitzer oder Benutzer des Geräts weitergeben.
- ▶ Betriebsanleitung bei jeder von R. STAHL erhaltenen Ergänzung aktualisieren.

ID-Nr.: 290163 / 949660310110
Publikationsnummer: 2021-08-05-BA00-III-de-00

Die Originalbetriebsanleitung ist die deutsche Ausgabe.
Diese ist rechtsverbindlich in allen juristischen Angelegenheiten.

1.3 Weitere Dokumente

- Kopplungsbeschreibungen IS1+ (Download unter r-stahl.com)
- Datenblatt 9496/32
- Datenblatt 9442/32
- Datenblatt 9445/32
- Betriebsanleitung CPU Modul 9442/32
- Betriebsanleitung Power Modul 9445/32





Dokumente in weiteren Sprachen, siehe r-stahl.com.

1.4 Konformität zu Normen und Bestimmungen



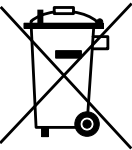


- Zertifikate und EU-Konformitätserklärung: r-stahl.com.
- Das Gerät verfügt über eine IECEx-Zulassung. Zertifikat siehe IECEx-Homepage: <http://iecex.iec.ch/>
- Weitere nationale Zertifikate stehen unter dem folgenden Link zum Download bereit: <https://r-stahl.com/de/global/support/downloads/>.

2 Erläuterung der Symbole

2.1 Symbole in der Betriebsanleitung

Symbol	Bedeutung
	Hinweis zum leichteren Arbeiten
 GEFAHR!	Gefahrensituation, die bei Nichtbeachtung der Sicherheitsmaßnahmen zum Tod oder zu schweren Verletzungen mit bleibenden Schäden führen kann.
 WARNUNG!	Gefahrensituation, die bei Nichtbeachtung der Sicherheitsmaßnahmen zu schweren Verletzungen führen kann.
 VORSICHT!	Gefahrensituation, die bei Nichtbeachtung der Sicherheitsmaßnahmen zu leichten Verletzungen führen kann.
HINWEIS!	Gefahrensituation, die bei Nichtbeachtung der Sicherheitsmaßnahmen zu Sachschäden führen kann.

2.2 Symbole am Gerät

Symbol	Bedeutung
CE 0158 <small>05594E00</small>	CE-Kennzeichnung gemäß aktuell gültiger Richtlinie.
 <small>02198E00</small>	Gerät gemäß Kennzeichnung für explosionsgefährdete Bereiche zertifiziert.
 <small>11048E00</small>	Sicherheitshinweise, welche unerlässlich zur Kenntnis genommen werden müssen: Bei Geräten mit diesem Symbol sind die entsprechenden Daten und / oder die sicherheitsrelevanten Hinweise der Betriebsanleitung zu beachten!
	Kennzeichnung gemäß WEEE-Richtlinie 2012/19/EU
 <small>20690E00</small>	
 <small>ESD</small>	Elektrostatisch gefährdetes Bauelement! Sicherheitshinweise und Handlungsanweisungen der Betriebsanleitung beachten.

3 Sicherheit

Das Gerät wurde nach dem aktuellen Stand der Technik unter anerkannten sicherheitstechnischen Regeln hergestellt. Dennoch können bei seiner Verwendung Gefahren für Leib und Leben des Benutzers oder Dritter bzw. eine Beeinträchtigung des Geräts, der Umwelt und von Sachwerten entstehen.

- ▶ Gerät nur einsetzen
 - in unbeschädigtem Zustand
 - bestimmungsgemäß, sicherheits- und gefahrenbewusst
 - unter Beachtung dieser Betriebsanleitung.

3.1 Bestimmungsgemäße Verwendung

Der Sockel Typ 9496/32 mit drei oder vier Steckplätzen dient zur Installation von CPU 9442/32 und Power Modul 9445/32 auf der BusRail 9494. Er verbindet damit die I/O-Module mit dem Highspeed-Datenbus und der Ex i Versorgung. Beim Sockel mit drei Steckplätzen können die CPU oder Power Module wahlweise redundant ausgeführt sein. Der Sockel mit vier Steckplätzen ist für die System Redundanz mit redundanter CPU und redundanten Power Modul vorgesehen.

Über Drehschalter werden das Busprotokoll und die RS485 Adresse definiert. Der Sockel wird auf eine DIN-Schiene montiert und zusätzlich bei extremen Umgebungsbedingungen (z.B. starke Vibration, hohe Temperaturen > 65 °C) auf eine metallische Montageplatte geschraubt (siehe Kapitel "Montage und Installation").

Der Sockel Typ 9496/32 ist für den Einsatz in explosionsgefährdeten Bereichen der Zone 1 zugelassen. Er ist für den Einbau in Bereichen mit einem Verschmutzungsgrad 1 oder 2 vorgesehen.

3.2 Qualifikation des Personals

Für die in dieser Betriebsanleitung beschriebenen Tätigkeiten ist eine entsprechend qualifizierte Fachkraft erforderlich. Dies gilt vor allem für Arbeiten in den Bereichen

- Produktauswahl, Projektierung
- Montage/Demontage des Geräts
- Installation
- Inbetriebnahme
- Instandhaltung, Reparatur, Reinigung

Fachkräfte, die diese Tätigkeiten ausführen, müssen einen Kenntnisstand haben, der relevante nationale Normen und Bestimmungen umfasst.

Für Tätigkeiten in explosionsgefährdeten Bereichen sind weitere Kenntnisse erforderlich! R. STAHL empfiehlt einen Kenntnisstand, der in folgenden Normen beschrieben wird:

- IEC/EN 60079-14 (Projektierung, Auswahl und Errichtung elektrischer Anlagen)
- IEC/EN 60079-17 (Prüfung und Instandhaltung elektrischer Anlagen)
- IEC/EN 60079-19 (Gerätoreparatur, Überholung und Regenerierung)

3.3 Restrisiken

3.3.1 Explosionsgefahr

Im explosionsgefährdeten Bereich kann, trotz Konstruktion des Geräts nach aktuellem Stand der Technik, eine Explosionsgefahr nicht gänzlich ausgeschlossen werden.

- ▶ Alle Arbeitsschritte im explosionsgefährdeten Bereich stets mit größter Sorgfalt durchführen!
- ▶ Gerät nur unter Einhaltung der Technischen Daten (siehe Kapitel "Technische Daten") transportieren, lagern, projektieren, montieren und betreiben.

Mögliche Gefahrenmomente ("Restrisiken") können nach folgenden Ursachen unterschieden werden:

Mechanische Beschädigung

Während des Transports, der Montage oder der Inbetriebnahme kann das Gerät beschädigt werden. Solche Beschädigungen können unter anderem den Explosionsschutz des Geräts teilweise oder komplett aufheben. Explosionen mit tödlichen oder schweren Verletzungen von Personen können die Folge sein.

- ▶ Gerät ausschließlich in besonderer Transportverpackung befördern, die das Gerät vor äußeren Einflüssen sicher schützt. Bei der Auswahl der Transportverpackung Umgebungsbedingungen (siehe Kapitel "Technische Daten") berücksichtigen.
- ▶ Gerät nicht belasten.
- ▶ Verpackung und Gerät auf Beschädigung prüfen. Beschädigungen umgehend an R. STAHL melden. Beschädigtes Gerät nicht in Betrieb nehmen.
- ▶ Gerät in Originalverpackung, trocken (keine Betauung), in stabiler Lage und sicher vor Erschütterungen lagern.
- ▶ Gerät und weitere Systemkomponenten während der Montage nicht beschädigen.

Übermäßige Erwärmung oder elektrostatische Aufladung

Durch eine fehlerhafte Einrichtung im Schaltschrank, durch den Betrieb außerhalb zugelassener Bedingungen oder eine unsachgemäße Reinigung kann sich das Gerät stark erwärmen, elektrostatisch aufladen und somit Funken auslösen. Explosionen mit tödlichen oder schweren Verletzungen von Personen können die Folge sein.

- ▶ Gerät nur innerhalb der vorgeschriebenen Betriebsbedingungen betreiben (siehe Kennzeichnung auf dem Gerät und Kapitel "Technische Daten").
- ▶ Gerät nur auf saubere, plane Kontaktflächen (keine Aufkleber, Beschriftungen o.Ä.) zur Montageplatte (unten) sowie die Kontaktfläche zu den Modulen (oben) montieren.
- ▶ Schaltschrank so aufbauen und einrichten, dass alle darin installierten Geräte immer innerhalb ihres zulässigen Temperaturbereichs betrieben werden.
- ▶ Gerät nur mit feuchtem Tuch reinigen.

Zündfunken

Durch Arbeiten unter Spannung, bei Schraubarbeiten oder Verlegen von Anschlüssen am nicht vorschriftsmäßig befestigten Gerät können Zündfunken entstehen. Explosionen mit tödlichen oder schweren Verletzungen von Personen können die Folge sein.

- ▶ Alle angeschlossenen Module und Geräte erst spannungsfrei schalten, bevor der Sockel auf die BusRail gesteckt oder von ihr abgezogen wird.
- ▶ Alle Schraubvorgänge sorgfältig und mit den jeweils angegebenen Anziehdrehmomenten ausführen.

Unsachgemäße Projektierung, Montage, Installation, Inbetriebnahme, Instandhaltung oder Reinigung

Grundlegende Arbeiten wie Installation, Inbetriebnahme, Instandhaltung oder Reinigung des Geräts dürfen nur nach gültigen nationalen Bestimmungen des Einsatzlandes und von qualifizierten Personen durchgeführt werden. Ansonsten kann der Explosionsschutz aufgehoben werden. Explosionen mit tödlichen oder schweren Verletzungen von Personen können die Folge sein.

- ▶ Montage, Installation, Inbetriebnahme und Instandhaltung nur durch qualifizierte und autorisierte Personen (siehe Kapitel 3.2) durchführen lassen.
- ▶ Korrekte Montagelage beachten, siehe Kapitel "Montage und Installation".
- ▶ Gerät nicht ändern oder umbauen.
- ▶ Gerät bei Einsatz in Zone 1 in ein schützendes Gehäuse oder einen Schaltschrank einbauen, das einer anerkannten Zündschutzart nach IEC/EN 60079-0 entspricht und eine Schutzart von mindestens IP54 gemäß IEC/EN 60529 aufweist.
- ▶ Gerät bei Einsatz im sicheren Bereich in einer Umgebung mit Verschmutzungsgrad 1 oder 2 und Überspannungskategorie I, II oder III installieren (z.B. Gehäuse, Schaltschrank).
- ▶ Nur einen Sockel pro BusRail montieren.
- ▶ Keine weitere CPM (9440/22 mit Sockel 9490/1x-12) oder CPU (9441/12 mit Sockel 9492 und Power Modul 9444/12) auf der gleichen BusRail verwenden, wenn der Sockel 9496/32 (mit CPU 9442/32 und Power Modul 9445/32) auf der BusRail verwendet wird.
- ▶ Das CPU Modul 9442/32 darf nur auf den Steckplatz (Slot 0 oder 1) gesteckt werden!
- ▶ Maximale Bestückung mit Modulen pro Gerät einhalten, siehe Kapitel "Produktauswahl, Projektierung und Modifikation".
- ▶ Nur kompatible Komponenten anschließen (Remote I/O System IS1+/IS1). Im Zweifelsfall Rücksprache mit R. STAHL halten.
- ▶ Bei eigensicheren und nicht-eigensicheren Stromkreisen einen Abstand von min. 50 mm einhalten.
- ▶ Reparaturen am Gerät nur durch R. STAHL durchführen lassen.
- ▶ Gerät nur mit feuchtem Tuch und ohne kratzende, scheuernde oder aggressive Reinigungsmittel oder Lösungen schonend reinigen.

4 Transport und Lagerung

- ▶ Gerät sorgfältig und unter Beachtung der Sicherheitshinweise (siehe Kapitel "Sicherheit") transportieren und lagern.

5 Produktauswahl und Projektierung

Bei Neuprojektierung oder Umbau eines Remote I/O Systems IS1+ sind folgende Bedingungen zu berücksichtigen und einzuhalten:

Bestückung und zulässige Abmessungen

- Maximale Bestückung und Modulzuordnung pro Sockel einhalten:
 - beim Sockel mit drei Steckplätzen:
2 CPU Module und 1 Power Modul oder 1 CPU und 2 Power Module
 - beim Sockel mit vier Steckplätzen:
2 CPU Module und 2 Power Module
- Nur einen Sockel pro BusRail montieren.
- Maximal 16 I/O Module pro BusRail montieren (die Anzahl der maximal installierbaren I/O-Module hängt auch von dem jeweils verwendeten Kommunikationsprotokoll und den verwendeten Funktionalitäten ab. Siehe hierzu Details in den jeweiligen Kopplungsbeschreibungen IS1+).
- Maximale Systemlänge (BusRail + BusRail-Verlängerung) von 3 m einhalten.
- Bei eigensicheren und nicht-eigensicheren Stromkreisen einen Abstand von min. 50 mm einplanen.

Projektierungsvorgaben in Abhängigkeit der Umgebungstemperatur

Befestigung je nach maximaler Umgebungstemperatur ausrichten, siehe Kapitel "Technische Daten".

Update/Austausch von Modulen

- Kapitel "Upgrade auf IS1+ CPU und Power Modul" beachten.

Redundanz Optionen

Folgende Redundanzen lassen sich mit dem Sockel umsetzen:

Simplex	3-fach Sockel 9496/32 mit 1 x CPU Modul 9442/32 und 1 x Power Modul 9445/32
CPU Redundanz	3- oder 4-fach Sockel 9496/32 mit 2 x CPU Modul 9442/32 und 1 x Power Modul 9445/32
PM Redundanz	3- oder 4-fach Sockel 9496/32 mit 1 x CPU Modul 9442/32 und 2 x Power Modul 9445/32
System Redundanz	4-fach Sockel 9496/32 mit 2 x CPU Modul 9442/32 und 2 x Power Modul 9445/32

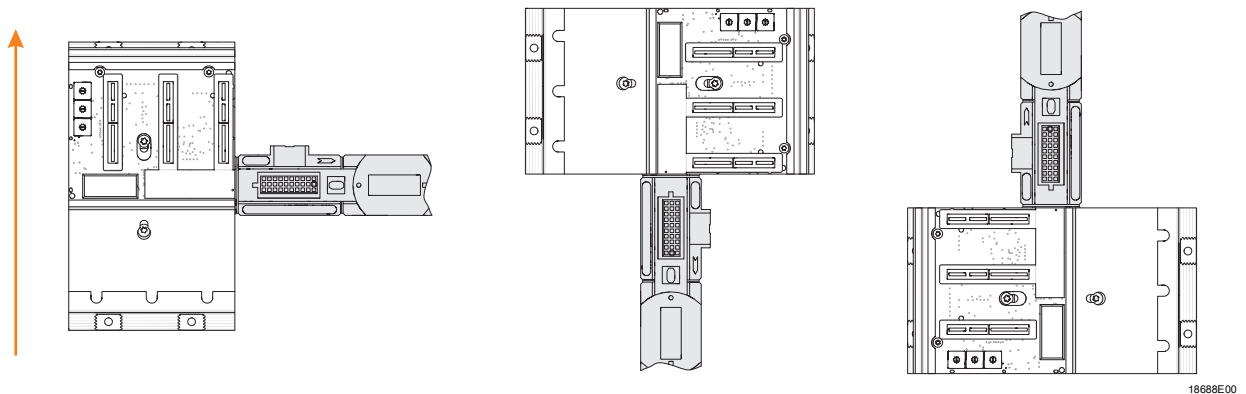
6 Montage und Installation

6.1 Montage / Demontage

- ▶ Gerät sorgfältig und nur unter Beachtung der Sicherheitshinweise (siehe Kapitel "Sicherheit") montieren.
- ▶ Folgende Einbaubedingungen und Montageanweisungen genau durchlesen und exakt befolgen.

6.1.1 Gebrauchslage

- ▶ Sockel ausschließlich wie folgt montieren:
 - Montagelage horizontal mit Leserichtung von links, oder
 - Montagelage vertikal mit Leserichtung von unten oder von oben.
 - Der Einsatz einer Montageplatte wird empfohlen.

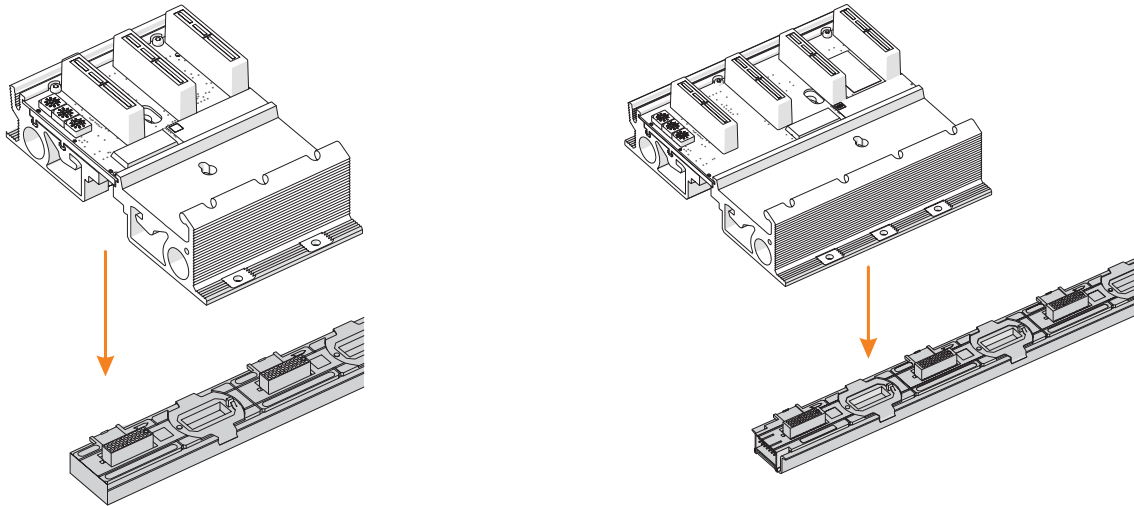


i Auf Anfrage ist auch eine Kopfüber-Montage ("upside down") möglich.
Rücksprache mit R. STAHL halten!

i Die Abbildung zeigt beispielhaft den Sockel mit drei Steckplätzen.
Die Gebrauchslage gilt ebenso für Sockel mit vier Steckplätzen.

6.1.2 Montage auf BusRail (DIN-Montageschiene)

- i** Eine IP30 Abdeckung für den Sockel 9496 (linke Seite) ist erforderlich, wenn mit der 4-er BusRail 9494 begonnen wird.
- i** Bitte beachten: Erst den unbestückten Sockel auf der BusRail befestigen. Vor der Montage der CPU 9442/32 oder des Power Moduls 9445/32 sind die Staubschutzkappen am entsprechenden Steckplatz zu entfernen.
- i** Gerät nur auf saubere, plane Kontaktflächen (keine Aufkleber, Beschriftungen o.Ä.) zur Montageplatte (unten) sowie zu den Modulen (oben) montieren.

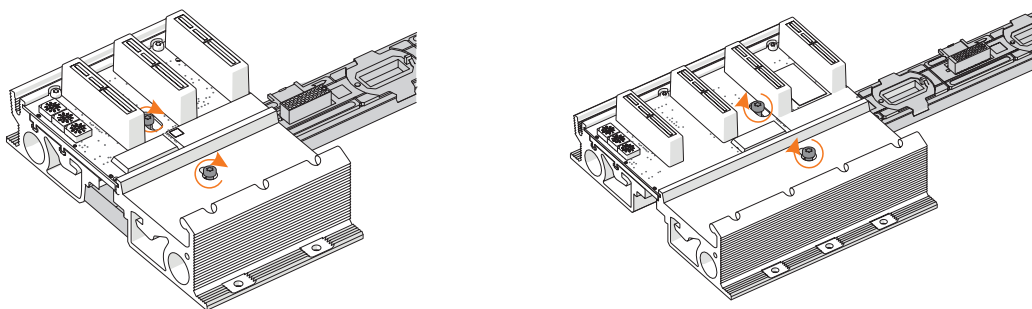


18449E00

20585E00

Für Umgebungstemperaturen -40 ... +65 °C:

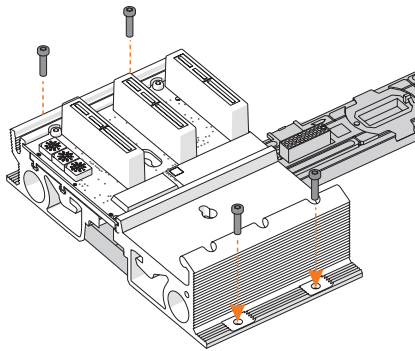
- ▶ Sockel senkrecht auf den Steckplatz (Slot 1) der BusRail aufsetzen. Dabei auf korrekte Verbindung des Steckers der Bus-Rail auf dem Sockel achten. Bitte beachten: Der Sockel mit vier Steckplätzen ist breiter und ragt daher 56 mm über die BusRail hinaus (siehe folgende Abbildungen).
- ▶ Sicherstellen, dass Montageschiene mit dem Potenzialausgleich verbunden ist.



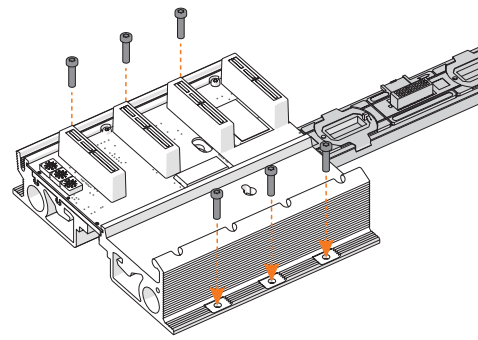
18450E00

20586E00

- ▶ Vorinstallierte Sicherungsschrauben (Torx) mit einem Torx-Schraubendreher T20 (Anzugsdrehmoment 1,2 Nm) anziehen, um Sockel zu befestigen.



18451E00



20587E00

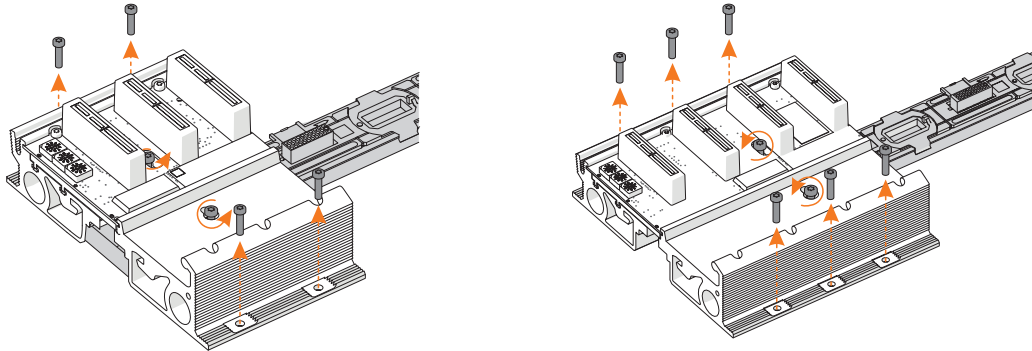
Für Umgebungstemperaturen $> 65\text{ °C}$:

- ▶ Sockel auf zusätzlicher Montageplatte mit folgender Beschaffenheit befestigen:
 - Für Umgebungstemperaturen bis $+70\text{ °C}$: Montageplatte aus mindestens 3 mm verzinkten Stahlblech.
 - Für Umgebungstemperaturen bis $+75\text{ °C}$: Montageplatte aus mindestens 6 mm beschichtetem Aluminium (EN-AW6082 oder vergleichbare Wärmeableitung).
- ▶ Sockel mit zusätzlichen Sicherungsschrauben M4 durch Bohrungen der Montageplatte befestigen (Anzugsdrehmoment 1,2 Nm) (siehe Kapitel "Technische Daten").

i Das Bohrbild (949660400010) erlaubt die variable Montage zwischen 3-fach und 4-fach Sockel.

6.1.3 Demontage von BusRail (DIN-Montageschiene)

- !** **GEFAHR! Explosionsgefahr durch Arbeiten am Sockel unter Spannung!**
Nichtbeachten führt zu tödlichen oder schweren Verletzungen.
- ▶ Alle angeschlossenen Module und Geräte erst spannungsfrei schalten, bevor der Sockel auf die BusRail gesteckt oder von ihr abgezogen wird.
 - ▶ Power Modul(e) spannungsfrei schalten.
 - ▶ CPU und Power Modul(e) entnehmen (siehe jeweilige Betriebsanleitung).



- ▶ Alle Sicherungsschrauben des Sockels mit geeignetem Werkzeug lösen.
- ▶ Sockel senkrecht von der BusRail entnehmen.

6.1.4 Sockel austauschen

- !** **GEFAHR! Explosionsgefahr durch Arbeiten am Sockel unter Spannung!**
Nichtbeachten führt zu tödlichen oder schweren Verletzungen.
- ▶ Alle angeschlossenen Module und Geräte erst spannungsfrei schalten, bevor der Sockel auf die BusRail gesteckt oder von ihr abgezogen wird.
 - ▶ Power Modul(e) spannungsfrei schalten.
 - ▶ CPU und Power Modul(e) vom Sockel entnehmen (siehe Betriebsanleitung CPU bzw. Power Modul).
 - ▶ Installierten Sockel demontieren und neuen Sockel montieren, wie in den Kapiteln 6.1.3 und 6.1.4. beschrieben.
 - ▶ Protokoll und Adresse PROFIBUS DP/RS485 +SB (wenn erforderlich) am neuen Sockel wieder einstellen, siehe Kapitel 7.2.
 - ▶ Fläche zwischen CPU und Power Modul und Sockel reinigen und sauber halten.

6.1.5 Upgrade auf IS1+ CPU und Power Modul

Beim Upgrade von IS1 auf IS1+ Komponenten gemäß folgender Tabelle ersetzen.

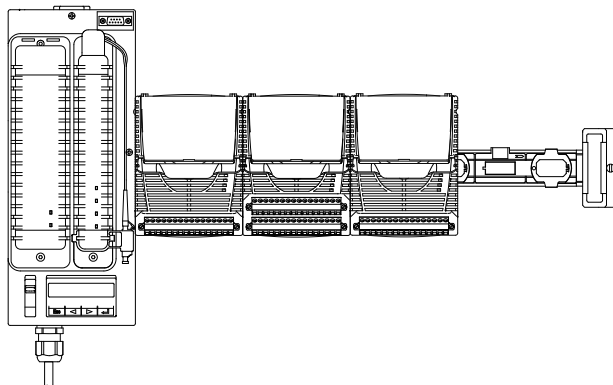
	installiert		neu
	IS1 Ethernet Remote I/O	IS1 RS485 Remote I/O	IS1+ Ethernet/RS485 Remote I/O
CPU	9441/12	9440/22	9442/32
Power Modul	9444/12		9445/32
Sockel	9492/12-11	9490/1x-12	9496/32

i Der Sockel mit vier Steckplätzen ist breiter als ein Steckplatz auf der BusRail, d.h. er belegt den ersten Steckplatz der BusRail und ragt nach links 56 mm über die BusRail.

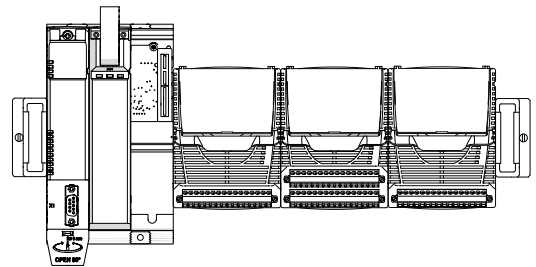
i Beim Upgrade von IS1 Ethernet Remote I/O (9441/12 mit 9444/12 und 9492/12-11) auf das IS1+ Ethernet/RS485 Remote I/O (9442/32 mit 9445/32 und 9496/32) ist Folgendes zu beachten:

Im Vergleich zum Vorgängermodell 9492/12-11, bei dem die BusRail seitlich angebracht wird, belegt der neue Sockel 9496/32 einen eigenen Steckplatz auf der BusRail.

Somit müssen alle auf der BusRail aufgesteckten Module um einen Steckplatz (n+1) nach rechts umgesteckt werden, siehe Abbildung. Es ist notwendig die Konfiguration anzupassen!



IS1 Ethernet Remote I/O
(9441/12 mit 9444/12 und 9492/12-11)



IS1+ Remote I/O
(9442/32 mit 9445/32 und 9496/32)

6.2 Installation

Bei diesem Gerät ist keine (elektrische) Installation notwendig.

7 Inbetriebnahme

7.1 Montage und Installation prüfen

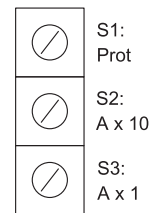
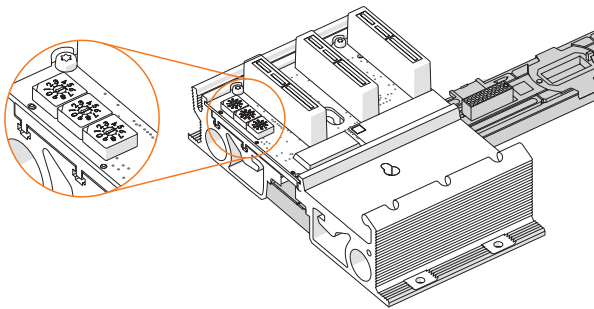
Gerät prüfen auf:

- ▶ äußere Beschädigungen
- ▶ korrekten, festen Sitz auf BusRail
- ▶ vorgeschriebenen Anzugsdrehmoment (1,2 Nm) der Sicherungsschrauben (Torx)

7.2 Kommunikationsprotokoll und Stationsadresse einstellen

- ▶ CPU Modul 9442/32 (falls bestückt) entfernen, siehe Kapitel "Demontage" in der Betriebsanleitung der CPU 9442/32.

Drehschalter S1 ... S3



DP/RS485
+ SB Addr.

19049E00

18454E00

i Die Abbildung zeigt beispielhaft den Sockel mit drei Steckplätzen.
Die Anordnung der Drehschalter gilt ebenso für Sockel mit vier Steckplätzen.

Die Drehschalter S1 ... S3 befinden sich auf dem Sockel auf dem linken Steckplatz (Slot 0) unter der CPU, siehe Abbildung. Sie sind damit vor unautorisierter Veränderung im Betrieb geschützt. Die Drehschalter S1 ... S3 stehen bei Auslieferung auf Pos. 0.

- ▶ Bei **Neueinrichtung** das Kommunikationsprotokoll per Drehschalter S1 wie folgt auswählen, siehe Tabelle

Kommunikationsprotokoll	Drehschalter S1	Drehschalter S1 ab Rev. C ¹⁾
Reserved	0	0
PROFIBUS PNO (Red.)	1	1
PROFIBUS Stahl Red. Addr. Offs. 1	2	2
PROFIBUS Stahl Red. Addr. Offs. 0	3	3
PROFINET	4	4
Reserved	5	5
Modbus TCP	6	6
EtherNet/IP	7	7
Reserved	8	8
Reserved	9	9
Reserved	–	A
Reserved	–	B
Reserved	–	C
Reserved	–	D
Reserved	–	E
Reserved	–	F

¹⁾ HEX-Drehschalter (0 ... F) ab HW Rev. C

i Für PROFIBUS ohne Redundanz sind alle S1 Schalterstellungen 1 bis 3 mit identischem Verhalten verwendbar.

- ▶ Bei **Upgrade** Position des Drehschalters des installierten CPU und Power Moduls bzw. Sockels wie folgt auswählen, siehe Tabelle

installiert	neu
CPU und Power Modul / Sockel	Position Drehschalter S1
9440/22-01-x1-C1243 (DP V1 HART)	Pos. 2 (Addr. Offs. 1)
9440/22-01-x1-C1283	Pos. 3 (Addr. Offs. 0)
9440/22-01-x1-C1455 (DP V1 HART+ PNO red.)	Pos. 1
9492/22-01-x1 (Modbus TCP simplex)	Pos. 6
9492/12-11-12 (Modbus TCP redundant)	Pos. 6
9492/12-11-31 (Profinet simplex)	Pos. 4
9492/12-11-41 (EtherNet/IP simplex)	Pos. 7

- ▶ IS1+ Stationsadresse für PROFIBUS DP (RS485) sowie Service Bus (USB; Service-Bus-Adresse = RS485-Adresse) über die Drehschalter S2¹⁾ (x10) und S3 (x1) einstellen.

Beispiel 1:

S2 = 2, S3 = 5 -> Stationsadresse 25

Beispiel 2:

S2 = B = 11, S3 = 7 -> Stationsadresse 117

(A = 10, B = 11, C = 12, D ... F = nicht verwendet!)

¹⁾ HEX-Drehschalter (0 ... F) ab HW Rev. C

i Wird kein Kommunikationsprotokoll ausgewählt oder eine Adresse außerhalb des Adressbereichs eingestellt (z.B. Drehschalter S1 in Position "Reserved" oder Drehschalter S2 und S3 "Stationsadresse > 127"), blinkt die blaue LED "M/S" auf der CPU 9442/32.

i Die entsprechende Betriebsanleitung des CPU Moduls 9442/32 und des Power Moduls 9445/32 beachten!

i IP-Adresse und Netzwerkname werden per WebServer oder IS1+ Detect Software eingestellt und gemeinsam mit Konfigurations- und Parameterdaten im Sockelflash gespeichert. Damit bleiben die Auswahl des Kommunikationsprotokolls, alle Adressen sowie Konfigurations- und Parameterdaten bei einem CPU-Tausch erhalten.

8 Instandhaltung, Wartung, Reparatur

- ▶ Geltende nationale Normen und Bestimmungen im Einsatzland beachten, z.B. IEC/EN 60079-14, IEC/EN 60079-17, IEC/EN 60079-19.

8.1 Instandhaltung

Ergänzend zu den nationalen Regeln folgende Punkte prüfen:

- Rissbildung und andere sichtbare Schäden am Gerätegehäuse und / oder Schutzgehäuse,
- Einhaltung der zulässigen Temperaturen,
- festen Sitz der Befestigungen,
- Sicherstellen der bestimmungsgemäßen Verwendung.

8.2 Wartung

Das Gerät benötigt keine regelmäßige Wartung.

Ein Sockelfehler (z.B. defektes Flash) wird erkannt und über die CPU gemeldet (blaue LED, Diagnosetelegramm = Wartungsbedarf).

8.3 Reparatur

- ▶ Reparaturen am Gerät nur durch R. STAHL durchführen lassen.

9 Rücksendung

- ▶ Rücksendung bzw. Verpackung der Geräte nur in Absprache mit R. STAHL durchführen! Dazu mit der zuständigen Vertretung von R. STAHL Kontakt aufnehmen.

Für die Rücksendung im Reparatur- bzw. Servicefall steht der Kundenservice von R. STAHL zur Verfügung.

- ▶ Kundenservice persönlich kontaktieren.

oder

- ▶ Internetseite r-stahl.com aufrufen.
- ▶ Unter "Support" > "RMA Formular" > "RMA-Schein anfordern" wählen.
- ▶ Formular ausfüllen und absenden.
Sie erhalten per E-Mail automatisch einen RMA-Schein zugeschickt.
Bitte drucken Sie diese Datei aus.
- ▶ Gerät zusammen mit dem RMA-Schein in der Verpackung an die R. STAHL Schaltgeräte GmbH senden (Adresse siehe Kapitel 1.1).

10 Reinigung

- ▶ Gerät vor und nach der Reinigung auf Beschädigung prüfen. Beschädigte Geräte sofort außer Betrieb nehmen.
- ▶ Zur Vermeidung elektrostatischer Aufladung dürfen die Geräte in explosionsgefährdeten Bereichen nur mit einem feuchten Tuch gereinigt werden.
Die Platine mit den Steckverbindern nicht reinigen!
- ▶ Gerät nur mit feuchtem Tuch und ohne kratzende, scheuernde oder aggressive Reinigungsmittel oder Lösungen schonend reinigen

11 Entsorgung

- ▶ Nationale und lokal gültige Vorschriften und gesetzliche Bestimmungen zur Entsorgung beachten.
- ▶ Materialien getrennt dem Recycling zuführen.
- ▶ Umweltgerechte Entsorgung aller Bauteile gemäß den gesetzlichen Bestimmungen sicherstellen.

12 Zubehör und Ersatzteile

HINWEIS! Fehlfunktion oder Geräteschaden durch den Einsatz nicht originaler Bauteile.
Nichtbeachten kann zu Sachschäden führen.

- ▶ Nur Original-Zubehör und Original-Ersatzteile der R. STAHL Schaltgeräte GmbH (siehe Datenblatt) verwenden.

13 Anhang A

13.1 Technische Daten

Explosionsschutz

Global (IECEX)

Gas	IECEX PTB 17.0026X Ex ia IIC T4 Gb
-----	---------------------------------------

Europa (ATEX)

Gas	PTB 17 ATEX 2010 X II 2 G Ex ia IIC T4 Gb
-----	--

Bescheinigungen und Zulassungen

Bescheinigungen	IECEX, ATEX, EAC (Eurasische Wirtschaftsunion), NEPSI
Schiffszertifikate	EU RO Mutual Recognition (in Vorbereitung) (inkl. ABS, BV, CCS, CRS, DNV GL, IRS, KR, LR, ClassNK, PRS, RINA, RS)

Weitere Parameter

Installation in	Zone 1 und im sicheren Bereich
Weitere Angaben	siehe Betriebsanleitung und Bescheinigungen

Technische Daten

Elektrische Daten

Steckplätze (Slots)	
Anzahl Steckplätze (Slots)	3 oder 4 (für IS1+ Remote I/O CPU Modul 9442/32 und Power Modul 9445/32)
Belegung für redundante Versorgung	1 x CPU 9442/32 und 2 x Power Modul 9445/32
Belegung für redundante Kommunikation	2 x CPU 9442/32 und 1 x Power Modul 9445/32
Belegung für System Redundanz	2 x CPU 9442/32 und 2 x Power Module 9445/32
Energieversorgung	über Power Modul(e) 9445/32
Max. Leistungsaufnahme	125 W
Max. Verlustleistung	0,5 W
Kommunikation zu I/O-Modulen	über BusRail 9494
Elektromagnetische Verträglichkeit	Geprüft nach folgenden Normen und Vorschriften: EN 61326-1 (2013) IEC 61000-4-1...6, NAMUR NE 21

Technische Daten**Einstellungen**

Kommunikationsprotokoll CPU	Auswahl über Drehschalter S1
Unterstützte Protokolle	PROFIBUS DP V1 PNO red. HART, PROFIBUS DP V1 STAHL red. HART, Modbus TCP, EtherNet/IP, PROFINET
Adresseinstellung RS485	Drehschalter S2 und S3 (Für PROFIBUS DP und Service Bus)
Service Bus-Adresse	Identisch zur RS485-Adresse

Umgebungsbedingungen

Umgebungstemperatur	-40 ... +65 °C: Montage auf BusRail (DIN-Montageschiene) ohne Montageplatte
	-40 ... +70 °C: Montage auf BusRail (DIN-Montageschiene) und mit vier bzw. sechs zusätzlichen Sicherungsschrauben auf einer mindestens 3 mm verzinkten Stahlblech-Montageplatte
	-40 ... +75 °C: Montage auf BusRail (DIN-Montageschiene) und mit vier bzw. sechs zusätzlichen Sicherungsschrauben auf einer mindestens 6 mm beschichteten Aluminium-Montageplatte (EN-AW6082 oder vergleichbare Wärmeleitfähigkeit)
Lagertemperatur	-40 ... +80 °C
Maximale relative Luftfeuchte	95 % (ohne Betauung)
Maximale Betriebshöhe	< 2000 m
Schock, halbsinusförmig (IEC/EN 60068-2-27)	15 g (3 Schocks pro Achse und Richtung)
Vibration, sinusförmig (IEC/EN 60068-2-6)	Frequenzbereich: 2 ... 13,2 Hz, Amplitude: 1,0 mm (Spitzenwert) Frequenzbereich: 13,2 ... 100 Hz, Beschleunigungsamplitude: 0,7 g

Mechanische Daten

Schutzart (IEC 60529)	IP20
Material	seewasserfestes Aluminium
Brandfestigkeit (UL 94)	V2
Schadstoffklasse	entspricht G3
Abmessungen	Sockel mit drei Steckplätzen: L = 167 mm, B = 96 mm, H = 50,6 mm Sockel mit vier Steckplätzen: L = 167 mm, B = 152 mm, H = 50,6 mm
Verschmutzungsgrad	2

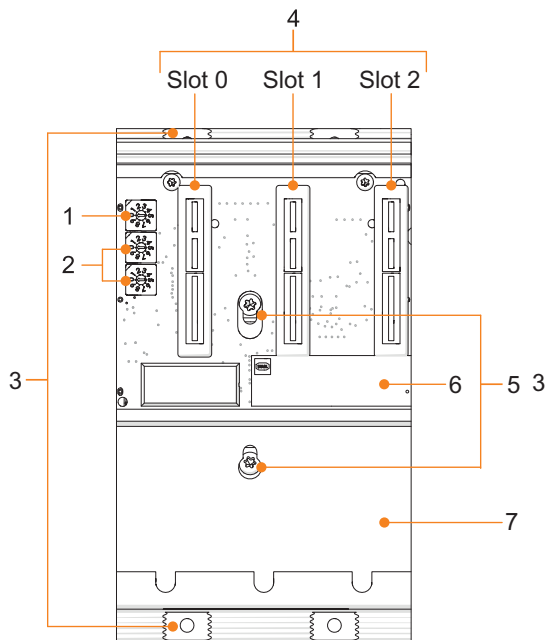
Montage / Installation

Einbaubedingungen	
Montageart	auf 35 mm-DIN-Schiene NS 35/15 (DIN EN 60715) oder Montageplatte
Einbaulage	horizontal oder vertikal (Betriebsanleitung beachten)
Ausführung Schrauben	Torx 20

Weitere technische Daten, siehe r-stahl.com.

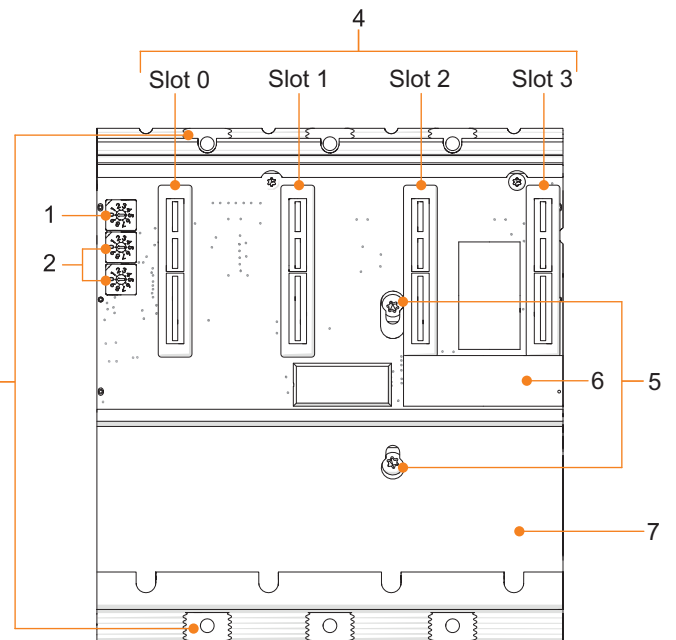
14 Anhang B

14.1 Geräteaufbau



18447E00

**Socket Typ 9496/32
mit drei Steckplätzen**



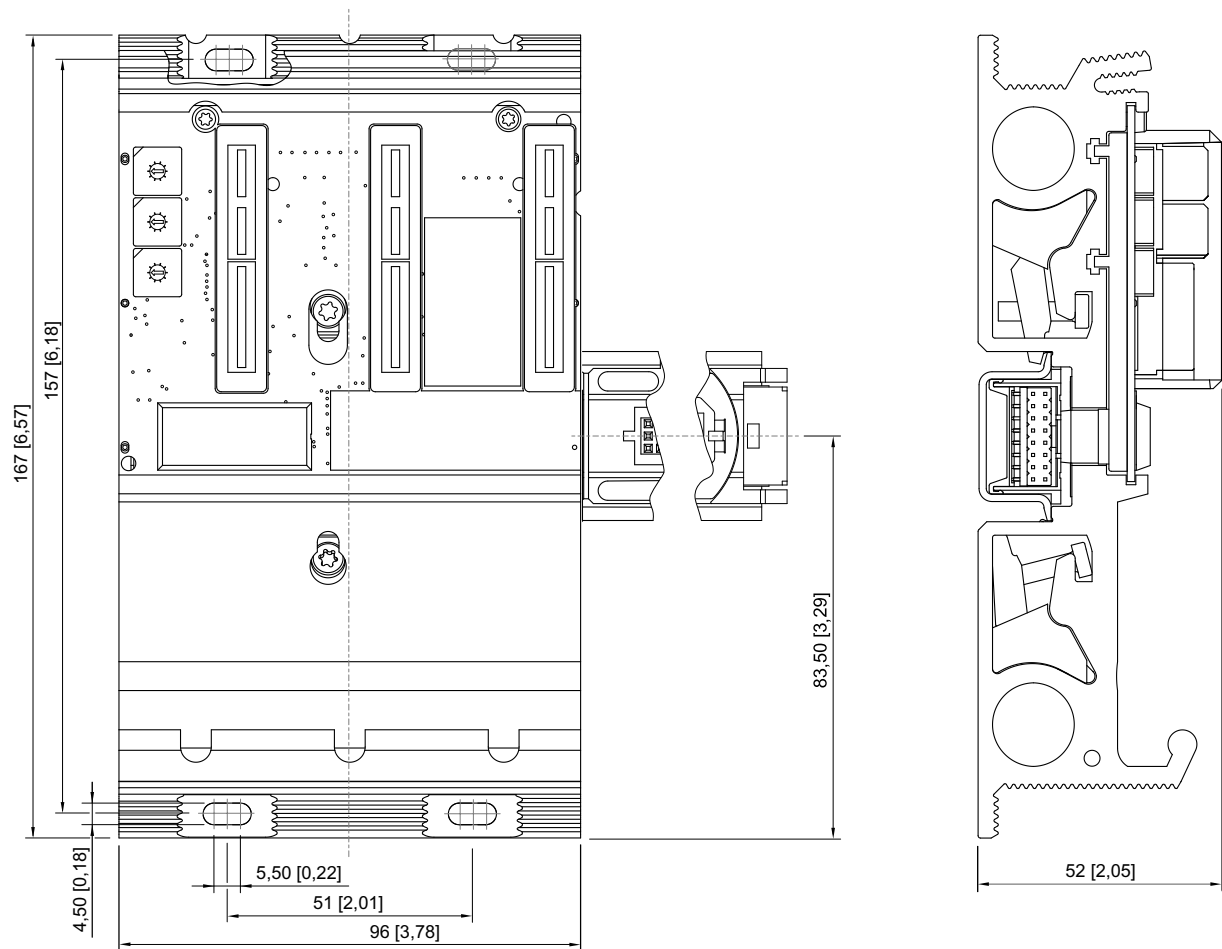
20586E00

**Socket Typ 9496/32
mit vier Steckplätzen**

#	Gerätelement	Beschreibung
1	Drehschalter	Drehschalter S1 zur Auswahl des Kommunikation Protokoll
2	Drehschalter	Drehschalter S2 und S3 zur Einstellung der Adresse der PROFIBUS DP/RS485 + ServiceBus Schnittstelle
3	Bohrungen	Bohrungen zur Befestigung auf Montageplatte
4	Steckplätze	Steckplätze (Slots) (CPU und/oder Power Modul)
5	Sicherungsschrauben	Torx T20 zur Befestigung auf der BusRail (geeignet für Erdung)
6	Beschriftung	Angaben zum Socket (Seriennummer, Hardware-Revisionsnummer, Software-Revisionsnummer, Herstelldatum, z. B.: 12345678914-004 Rev.A 01-01 0514)
7	Modulbasis	Modulbasis Aluminium Profil

14.2 Maßangaben / Befestigungsmaße

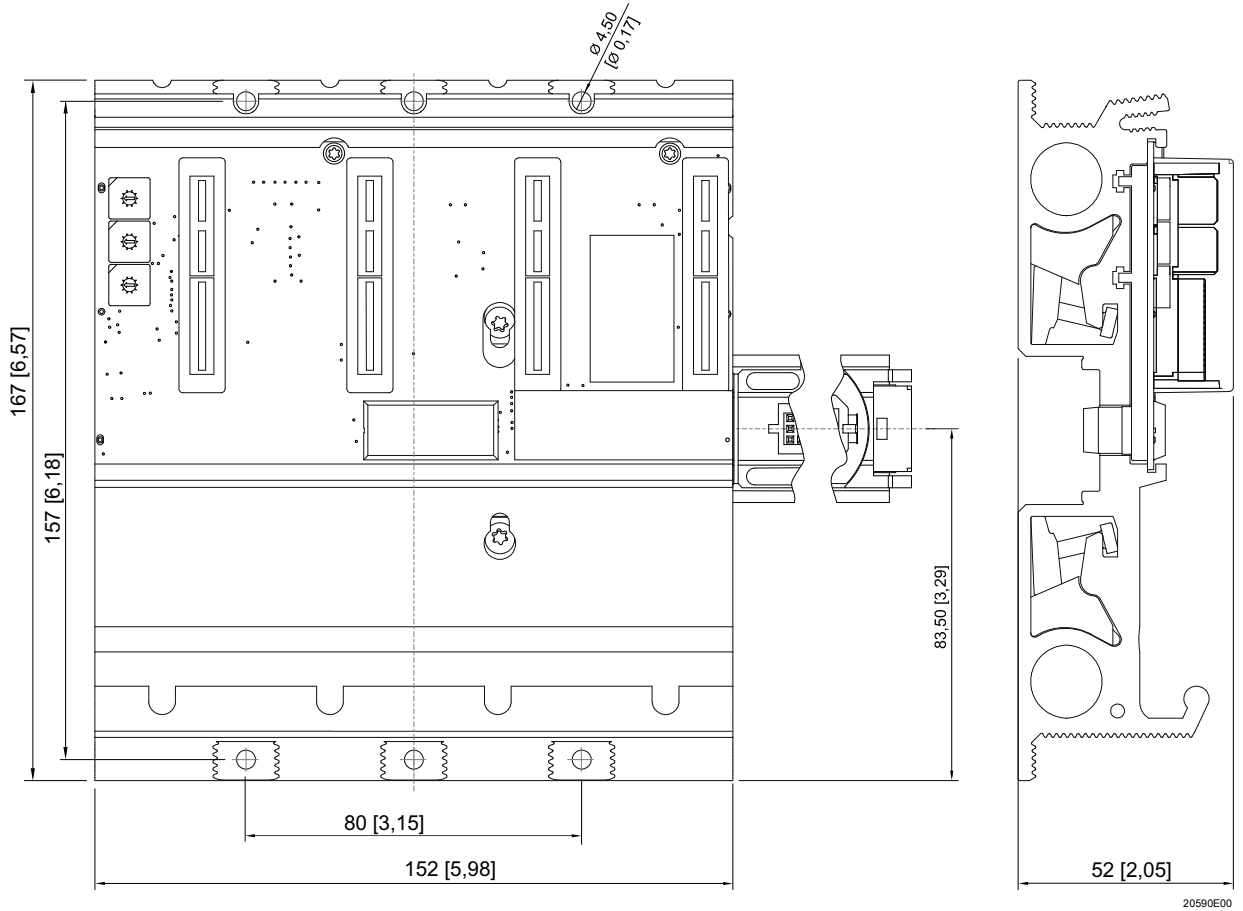
Maßzeichnungen (alle Maße in mm [Zoll]) – Änderungen vorbehalten



13537E00

Sockel Typ 9496/32 mit drei Steckplätzen

Maßzeichnungen (alle Maße in mm [Zoll]) – Änderungen vorbehalten



Sockel Typ 9496/32 mit vier Steckplätzen



Socket for CPU and power modules for Zone 1

Series 9496/32

– Save for future use! –



Contents

1	General Information	3
1.1	Manufacturer	3
1.2	About these Operating Instructions	3
1.3	Further Documents	3
1.4	Conformity with Standards and Regulations	3
2	Explanation of Symbols	4
2.1	Symbols used in these Operating Instructions	4
2.2	Symbols on the Device	4
3	Safety	5
3.1	Intended Use	5
3.2	Personnel Qualification	5
3.3	Residual Risks	6
4	Transport and Storage	8
5	Product Selection and Project Engineering	8
6	Mounting and Installation	9
6.1	Mounting/Dismounting	9
6.2	Installation	13
7	Commissioning	14
7.1	Checking Mounting and Installation	14
7.2	Adjusting the Communication Protocol and Station Address	14
8	Maintenance, Overhaul, Repair	16
8.1	Maintenance	16
8.2	Overhaul	16
8.3	Repairs	16
9	Returning the Device	16
10	Cleaning	17
11	Disposal	17
12	Accessories and Spare Parts	17
13	Appendix A	18
13.1	Technical Data	18
14	Appendix B	20
14.1	Device Design	20
14.2	Dimensions/Fastening Dimensions	21

1 General Information

1.1 Manufacturer

R. STAHL Schaltgeräte GmbH
Am Bahnhof 30
74638 Waldenburg
Germany

Tel.: +49 7942 943-0
Fax: +49 7942 943-4333
Website: r-stahl.com
E-mail: info@r-stahl.com

1.2 About these Operating Instructions

- ▶ Read these operating instructions, especially the safety notes, carefully before use.
- ▶ Observe all other applicable documents (see also chapter 1.3).
- ▶ Keep the operating instructions throughout the service life of the device.
- ▶ Make the operating instructions accessible to operating and maintenance staff at all times.
- ▶ Pass the operating instructions on to each subsequent owner or user of the device.
- ▶ Update the operating instructions every time R. STAHL issues an amendment.

ID no.: 290163 / 949660310110
Publication code: 2021-08-05·BA00·III·en·00

The original instructions are the German edition.
They are legally binding in all legal affairs.

1.3 Further Documents

- IS1+ coupling descriptions (download at r-stahl.com)
- Data sheet 9496/32
- Data sheet 9442/32
- Data sheet 9445/32
- CPU module 9442/32 operating instructions
- Power module 9445/32 operating instructions





For documents in other languages, see r-stahl.com.

1.4 Conformity with Standards and Regulations

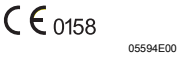




- For certificates and EU Declaration of Conformity, see: r-stahl.com.
- The device has IECEx approval. To view the certificate, see IECEx homepage:
<http://iecex.iec.ch/>
- Further national certificates can be downloaded via the following link:
<https://r-stahl.com/en/global/support/downloads/>.

2 Explanation of Symbols

2.1 Symbols used in these Operating Instructions

Symbol	Meaning
	Handy hint for making work easier
 DANGER!	Dangerous situation which can result in fatal or severe injuries causing permanent damage if the safety measures are not complied with.
 WARNING!	Dangerous situation which can result in severe injuries if the safety measures are not complied with.
 CAUTION!	Dangerous situation which can result in minor injuries if the safety measures are not complied with.
NOTICE!	Dangerous situation which can result in material damage if the safety measures are not complied with.

2.2 Symbols on the Device

Symbol	Meaning
	CE marking according to the current applicable directive.
	Device certified for hazardous areas according to the marking.
	Safety notes that must always be observed: The corresponding data and/or safety-related instructions contained in the operating instructions must be followed for devices with this symbol!
	Marking according to WEEE Directive 2012/19/EU
	Component prone to electrostatic charges! Observe the safety notes and handling instructions in these operating instructions.

3 Safety

The device has been manufactured according to the state of the art of technology while observing recognised safety-related rules. When using the device, it is nevertheless possible for hazards to occur to life and limb of the user or third parties or for the device, environment or material assets to be compromised.

- ▶ Use the device only
 - if it is not damaged
 - in accordance with its intended use, taking into account safety and hazards
 - in accordance with these operating instructions.

3.1 Intended Use

The socket type 9496/32 with three or four slots is used for installing the 9442/32 CPU and 9445/32 power module on the 9494 BusRail. Thus it connects the I/O modules to the high-speed data bus and the Ex i power supply. For the socket with three slots, the CPU or power module can optionally be designed redundantly. The socket with four slots is intended for system redundancy with a redundant CPU and redundant power module.

The bus protocol and RS485 address are defined using a rotary switch. The socket is installed on a DIN rail and, for extreme ambient conditions (such as strong vibrations, high temperatures > 65 °C), can also be screwed onto a metal mounting plate (see the "Mounting and installation" chapter).

The type 9496/32 socket is approved for use in hazardous areas in Zone 1. It is intended for installation in areas with a degree of pollution of 1 or 2.

3.2 Personnel Qualification

Qualified specialist personnel is required to perform the activities described in these operating instructions. This primarily applies to work in the following areas

- Product selection, project engineering
- Mounting/dismounting the device
- Installation
- Commissioning
- Maintenance, repair, cleaning

Specialists who perform these activities must have a level of knowledge that meets applicable national standards and regulations.

Additional knowledge is required for any activity in hazardous areas! R. STAHL recommends having a level of knowledge equal to that described in the following standards:

- IEC/EN 60079-14 (Project engineering, selection and construction of electrical systems)
- IEC/EN 60079-17 (Electrical Installations Inspection and Maintenance)
- IEC/EN 60079-19 (Equipment repair, overhaul and reclamation)

3.3 Residual Risks

3.3.1 Explosion Hazard

Despite the device's state-of-the-art design, explosion hazards cannot be entirely eliminated in hazardous areas.

- ▶ Perform all work steps in hazardous areas with the utmost care at all times!
- ▶ Transport, store, plan, mount and operate the device exclusively in compliance with the technical data (see the "Technical data" chapter).

Possible hazards ("residual risks") can be categorized according to the following causes:

Mechanical damage

The device may be damaged during transport, mounting or commissioning. This kind of damage may, for example, render the device's explosion protection partially or completely ineffective. This may result in explosions causing serious or even fatal injury.

- ▶ Only transport the device in special transport packaging that reliably protects the device from external influences. Observe the ambient conditions when selecting the transport packaging (see the "Technical data" chapter).
- ▶ Do not place any loads on the device.
- ▶ Check the packaging and the device for damage. Report any damage to R. STAHL immediately. Do not commission a damaged device.
- ▶ Store the device in its original packaging in a dry place (with no condensation), and make sure that it is stable and protected against the effects of vibrations and knocks.
- ▶ Do not damage the device and other system components during mounting.

Excessive heating or electrostatic charge

An incorrect setup in the cabinet, operation outside of approved conditions or improper cleaning can cause the device to heat up severely or to become electrostatically charged, causing it to produce sparks. This may result in explosions causing serious or even fatal injury.

- ▶ Operate the device within the prescribed operating conditions only (see the label on the device and the "Technical data" chapter).
- ▶ Only mount the device on clean, flat contact surfaces (no stick-on labels, labelling or the like) of the mounting plate (bottom) and the contact surface of the modules (top).
- ▶ Mount and install the cabinet in such a way that all devices installed within it are always operated within the permissible temperature range.
- ▶ Gently clean the device with a damp cloth only.

Ignition sparks

Ignition sparks can be generated during live working, when working with screws or routing connections on a device that has not been fitted according to regulations. This may result in explosions causing serious or even fatal injury.

- ▶ Disconnect all connected modules and devices from the supply before connecting the socket to or disconnecting it from the BusRail.
- ▶ Carry out all screw fastening processes carefully using the respectively specified tightening torques.

Improper project engineering, mounting, installation, commissioning, maintenance or cleaning

Basic work such as installation, commissioning, maintenance or cleaning of the device must be performed only in accordance with the applicable national regulations of the country of use and only by qualified persons. Otherwise, the explosion protection may be rendered ineffective. This may result in explosions causing serious or even fatal injury.

- ▶ Have the assembly, installation, commissioning and maintenance work performed by qualified and authorised persons only (see chapter 3.2).
- ▶ Observe the correct mounting position; see the "Mounting and installation" chapter.
- ▶ Do not change or modify the device.
- ▶ For use in Zone 1, install the device in a protective enclosure or cabinet that corresponds to a recognised type of protection in accordance with IEC/EN 60079-0 and a degree of protection of at least IP54 in accordance with IEC/EN 60529.
- ▶ For use in a safe area, install the device in an environment with a degree of pollution of 1 or 2 and an overvoltage category of I, II or III (e.g. enclosure, cabinet).
- ▶ Only mount one socket for each BusRail.
- ▶ If the 9496/32 socket (with 9442/32 CPU and 9445/32 power module) is used on the BusRail, do not use any additional CPMs (9440/22 with socket 9490/1x-12) or CPUs (9441/12 with 9492 socket and 9444/12 power module).
- ▶ The 9442/32 CPU module may only be connected to the slot (slot 0 or 1)!
- ▶ Comply with the maximum equipping of modules per device, see the "Product selection, project engineering and modification" chapter.
- ▶ Only connect compatible components (IS1+/IS1 Remote I/O system).
If in doubt, consult R. STAHL.
- ▶ Maintain a distance of at least 50 mm for intrinsically safe and non-intrinsically safe electrical circuits.
- ▶ Repair work on the device must be performed only by R. STAHL.
- ▶ Gently clean the device with a damp cloth only – do not use scratching, abrasive or aggressive cleaning agents or solutions.

4 Transport and Storage

- ▶ Transport and store the device carefully and only in accordance with the safety information (see "Safety" chapter).

5 Product Selection and Project Engineering

During new project engineering or modification of a IS1+ Remote I/O system, the following conditions are to be taken into account and adhered to:

Equipping and permissible dimensions

- Adhere to maximum equipping and module assignment per socket:
 - For a socket with three slots:
2 CPU modules and 1 power module or 1 CPU and 2 power modules
 - For a socket with four slots:
2 CPU modules and 2 power modules
- Only mount one socket for each BusRail.
- Install a maximum of 16 I/O modules per BusRail (the number of maximum I/O modules that can be installed is also dependent on the communication protocol and functions being used in each case. For details on this, see the corresponding IS1+ coupling descriptions).
- Adhere to the maximum system length (BusRail + BusRail extension) of 3 m.
- Plan a distance of at least 50 mm for intrinsically safe and non-intrinsically safe electrical circuits.

Project engineering specifications depending on the ambient temperature

Adjust mounting processes based on the maximum ambient temperature, see the "Technical data" chapter.

Updating/replacing modules

- Observe the "Upgrade to the IS1+ CPU and power module" chapter.

Redundancy options

The following redundancies can be implemented using the socket:

Simplex	Three slots socket 9496/32 with 1 x 9442/32 CPU module and 1 x 9445/32 power module
CPU redundancy	Three or four slots socket 9496/32 with 2 x 9442/32 CPU module and 1 x 9445/32 power module
PM redundancy	Three or four slots socket 9496/32 with 1 x 9442/32 CPU module and 2 x 9445/32 power module
System redundancy	Four slots socket 9496/32 with 2 x 9442/32 CPU module and 2 x 9445/32 power module

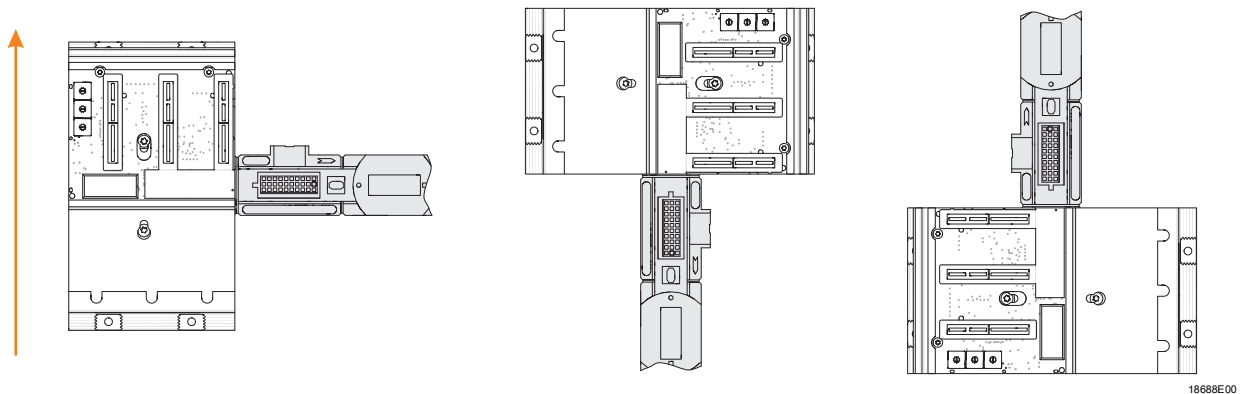
6 Mounting and Installation

6.1 Mounting/Dismounting

- ▶ Mount the device carefully and only in accordance with the safety information (see "Safety" chapter).
- ▶ Read through the following installation conditions and assembly instructions carefully and follow them precisely.

6.1.1 Operating Position

- ▶ Mount the socket exclusively as follows:
 - Horizontal mounting position with a reading direction from left, or
 - vertical mounting position with an upward or downward reading direction.
 - Use of a mounting plate is recommended.

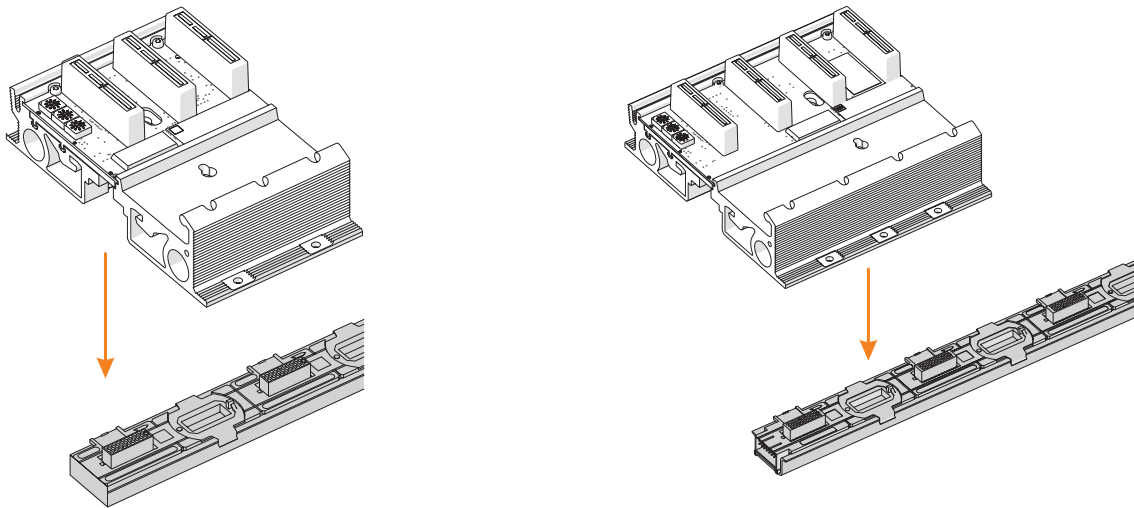


i On request, an upside-down mounting position is also possible. Consult R. STAHL!

i The figure shows the socket with three slots as an example. The operating position is also valid for the socket with four slots.

6.1.2 Mounting on a BusRail (DIN Mounting Rail)

- i** An IP30 covering is required for the socket 9496 (left side) if you start with the 4x BusRail 9494.
- i** Please observe: First, fasten the unequipped socket to the BusRail. Before mounting the 9442/32 CPU or the 9445/32 power module, the dust caps on the corresponding slot must be removed.
- i** Only mount the device on clean, flat contact surfaces (no stick-on labels, labelling or the like) of the mounting plate (bottom) and the modules (top).

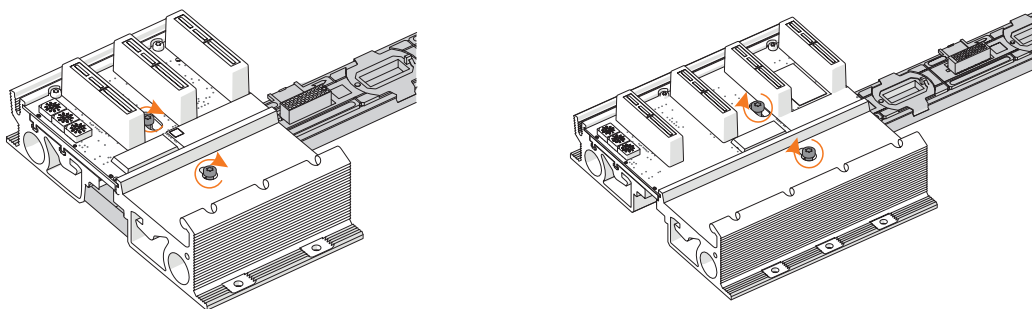


18449E00

20585E00

For ambient temperatures -40 to +65 °C:

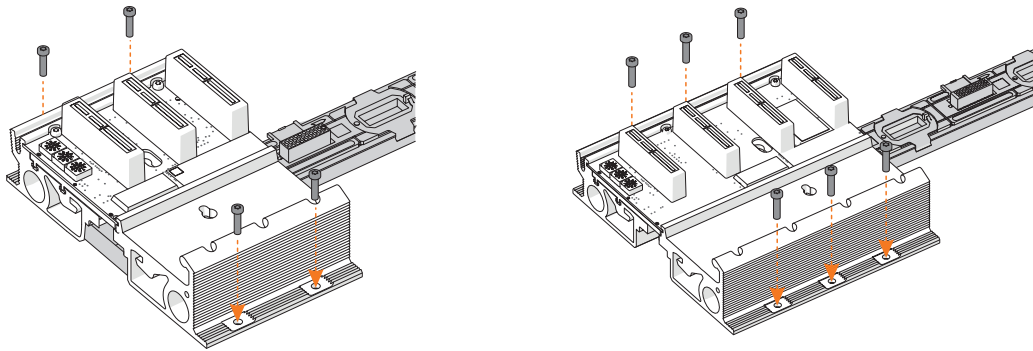
- ▶ Position the socket vertically on the slot (slot 1) of the BusRail. When doing this, make sure the plug is connected to the BusRail correctly. Please note: The socket with four slots is wider, which means that it protrudes over the BusRail by 56 mm (see following figures).
- ▶ Make sure that the mounting rail is connected to the equipotential bonding.



18450E00

20586E00

- ▶ To fasten the socket, tighten the pre-installed safety screws (Torx) using a Torx T20 screwdriver (tightening torque 1.2 Nm).



18451E00

20587E00

For ambient temperatures $> 65\text{ }^{\circ}\text{C}$:

- ▶ Mount the socket on an additional mounting plate with the following properties:
 - For ambient temperatures up to $+70\text{ }^{\circ}\text{C}$: Mounting plate made of galvanised sheet steel at least 3 mm thick.
 - For ambient temperatures up to $+75\text{ }^{\circ}\text{C}$: Mounting plate made of coated aluminium at least 6 mm thick (EN-AW6082 or comparable heat dissipation).
- ▶ Secure the socket using additional M4 safety screws in the drilled holes on the mounting plate (tightening torque 1.2 Nm) (see "Technical data" chapter).

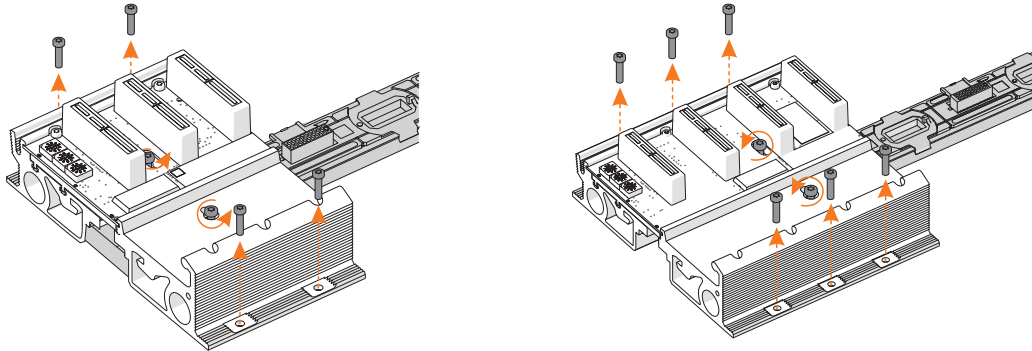
i The drilling hole pattern (949660400010) enables variable mounting between the three or four slots socket.

6.1.3 Dismounting the BusRail (DIN Mounting Rail)

⚠ DANGER! Explosion hazard due to work on a live socket!

Non-compliance results in fatal or severe injuries.

- ▶ Disconnect all connected modules and devices from the supply before connecting the socket to or disconnecting it from the BusRail.
- ▶ Disconnect the power module(s) from the supply.
- ▶ Remove the CPU and power module(s) (see the respective operating instructions).



18452E00

20588E00

- ▶ Use a suitable tool to loosen all safety screws from the socket.
- ▶ Remove the socket vertically from the BusRail.

6.1.4 Replacing the Socket

⚠ DANGER! Explosion hazard due to work on a live socket!

Non-compliance results in fatal or severe injuries.

- ▶ Disconnect all connected modules and devices from the supply before connecting the socket to or disconnecting it from the BusRail.
- ▶ Disconnect the power module(s) from the supply.
- ▶ Remove the CPU and power module(s) from the socket (see the operating instructions for the CPU or power module).
- ▶ Dismount the installed socket and mount the new socket as described in chapters 6.1.3 and 6.1.4.
- ▶ Readjust the protocol and PROFIBUS DP/RS485 +SB address (if necessary) on the new socket, see chapter 7.2.
- ▶ Clean the surface between the CPU, power module and socket, and keep it clean.

6.1.5 Upgrading to the IS1+ CPU and Power Module

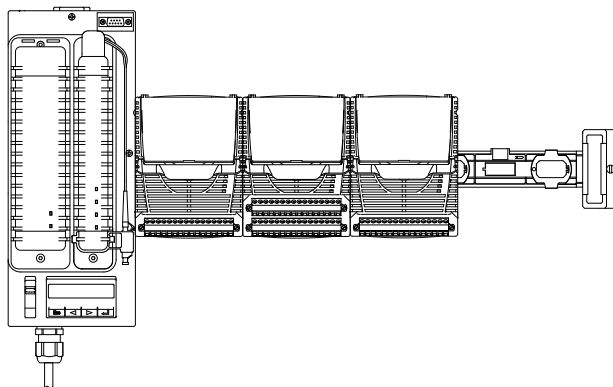
When upgrading from IS1 to IS1+, replace components according to the following table.

	Installed		New
	IS1 Ethernet Remote I/O	IS1 RS485 Remote I/O	IS1+ Ethernet/RS485 Remote I/O
CPU	9441/12	9440/22	9442/32
Power module	9444/12		9445/32
Socket	9492/12-11	9490/1x-12	9496/32

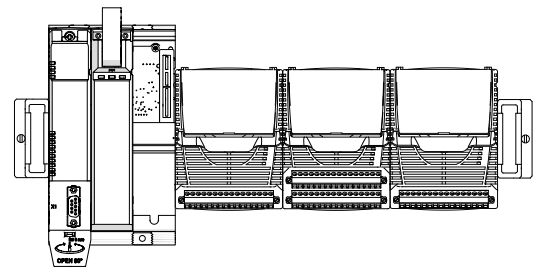
i The socket with four slots is wider than a slot on the BusRail, which means that it occupies the first slot of the BusRail and protrudes left over the BusRail by 56 mm.

i When upgrading from IS1 Ethernet Remote I/O (9441/12 with 9444/12 and 9492/12-11) to IS1+ Ethernet/RS485 Remote I/O (9442/32 with 9445/32 and 9496/32), please note the following:

Compared with the previous model 9492/12-11, on which the BusRail is attached laterally, the new socket 9496/32 occupies its own slot on the BusRail. This means that all modules attached to the BusRail must be reconnected to the right by a slot (n+1), see figure. The configuration must be adapted!



IS1 Ethernet Remote I/O
(9441/12 with 9444/12 and 9492/12-11)



IS1+ Remote I/O
(9442/32 with 9445/32 and 9496/32)

20591E00

20592E00

6.2 Installation

This device does not require an (electrical) installation.

7 Commissioning

7.1 Checking Mounting and Installation

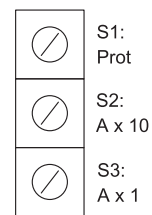
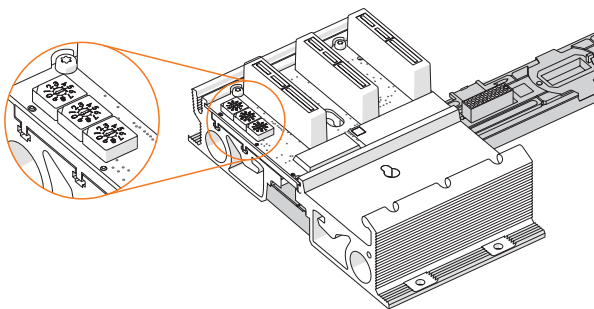
Check the device for the following:

- ▶ External damage
- ▶ Correct, secure fit on the BusRail
- ▶ Specified tightening torque of the safety screws (Torx) (1.2 Nm)

7.2 Adjusting the Communication Protocol and Station Address

- ▶ Remove the 9442/32 CPU module (if equipped), see the "Dismounting" chapter in the 9442/32 CPU operating instructions.

Rotary switch S1 to S3



DP/RS485
+ SB Addr.

19049E00

18454E00

i The figure shows the socket with three slots as an example.
The arrangement of the rotary switches is also valid for the socket with four slots.

The rotary switches S1 to S3 are located on the left slot (slot 0) on the socket below the CPU; see the figure. This protects them from being subjected to unauthorised modification during operation. The rotary switches S1 to S3 are at position 0 when delivered.

- ▶ During **realignment**, select the communication protocol for each S1 rotary switch as follows; see the table

Communication protocol	Rotary switch S1	Rotary switch S1 from rev. C ¹⁾
Reserved	0	0
PROFIBUS PNO (Red.)	1	1
PROFIBUS Stahl Red. Addr. Offs. 1	2	2
PROFIBUS Stahl Red. Addr. Offs. 0	3	3
PROFINET	4	4
Reserved	5	5
Modbus TCP	6	6
EtherNet/IP	7	7
Reserved	8	8
Reserved	9	9
Reserved	–	A
Reserved	–	B
Reserved	–	C
Reserved	–	D
Reserved	–	E
Reserved	–	F

¹⁾ HEX rotary switch (0 to F) from HW rev. C

- i** All S1 switch positions from 1 to 3 with identical behaviour can be used for PROFIBUS without redundancy.

- ▶ When **upgrading**, select the position of the rotary switch of the installed CPU and power module or socket as follows; see the table

Installed	New
CPU and power module/socket	Rotary switch S1 position
9440/22-01-x1-C1243 (DP V1 HART)	Pos. 2 (Addr. Offs. 1)
9440/22-01-x1-C1283	Pos. 3 (Addr. Offs. 0)
9440/22-01-x1-C1455 (DP V1 HART+ PNO red.)	Pos. 1
9492/22-01-x1 (Modbus TCP simplex)	Pos. 6
9492/12-11-12 (Modbus TCP redundant)	Pos. 6
9492/12-11-31 (Profinet simplex)	Pos. 4
9492/12-11-41 (EtherNet/IP simplex)	Pos. 7

- ▶ Set the IS1+ station address for PROFIBUS DP (RS485) and Service Bus (USB; Service Bus address = RS485 address) via rotary switches S2¹⁾(x10) and S3 (x1).

Example 1:

S2 = 2, S3 = 5 → station address 25

Example 2:

S2 = B = 11, S3 = 7 → station address 117
(A = 10, B = 11, C = 12, D to F = not used!)

- ¹⁾ HEX rotary switch (0 to F) from HW rev. C

- i** If no communication protocol is selected or if an address outside the address range is set (e.g. rotary switch S1 in "Reserved" position or rotary switches S2 and S3 "Station address > 127"), the blue "M/S" LED on the 9442/32 CPU flashes.

- i** Observe the corresponding operating instructions for the 9442/32 CPU module and the 9445/32 power module!

- i** The IP address and network name are configured using the WebServer or IS1+ detect software and are stored in the socket flash memory with configuration and parameter data. This preserves the selection of the communication protocol, all addresses, configuration data and parameter data for a CPU replacement.

8 Maintenance, Overhaul, Repair

- ▶ Observe the relevant national standards and regulations in the country of use, e.g. IEC/EN 60079-14, IEC/EN 60079-17, IEC/EN 60079-19.

8.1 Maintenance

Check the following points in addition to the national regulations:

- Whether the device enclosure and/or protective enclosure has/have cracks or other visible signs of damage
- Whether the permissible temperatures are complied with
- Whether the parts are securely fitted
- Ensure it is being used as intended.

8.2 Overhaul

The device does not require regular maintenance.

A socket fault (e.g. a defective flash memory) is detected and reported via the CPU (blue LED, diagnostic telegram = requires maintenance).

8.3 Repairs

- ▶ Repair work on the device must be performed only by R. STAHL.

9 Returning the Device

- ▶ Only return or package the devices after consulting R. STAHL!
Contact the responsible representative from R. STAHL.

R. STAHL's customer service is available to handle returns if repair or service is required.

- ▶ Contact customer service personally

or

- ▶ Go to the r-stahl.com website.
- ▶ Under "Support" > "RMA" > select "RMA-REQUEST".
- ▶ Fill out the form and send it.
You will automatically receive an RMA form via email. Please print this file off.
- ▶ Send the device along with the RMA form in the packaging to
R. STAHL Schaltgeräte GmbH (refer to chapter 1.1 for the address).

10 Cleaning

- ▶ Check the device for damage before and after cleaning it. Decommission damaged devices immediately.
- ▶ Devices located in hazardous areas may only be cleaned with a damp cloth to avoid electrostatic charge. **Do not clean the PCB with the plug connectors!**
- ▶ Gently clean the device with a damp cloth only – do not use scratching, abrasive or aggressive cleaning agents or solutions

11 Disposal

- ▶ Observe national, local and statutory regulations regarding disposal.
- ▶ Separate materials for recycling.
- ▶ Ensure environmentally friendly disposal of all components according to statutory regulations.

12 Accessories and Spare Parts

NOTICE! Malfunction or damage to the device due to the use of non-original components.
Non-compliance can result in material damage.

- ▶ Use only original accessories and spare parts from R. STAHL Schaltgeräte GmbH (see data sheet).

13 Appendix A

13.1 Technical Data

Explosion protection

Global (IECEX)

Gas	IECEX PTB 17.0026X Ex ia IIC T4 Gb
-----	---------------------------------------

Europe (ATEX)

Gas	PTB 17 ATEX 2010 X Ⓔ II 2 G Ex ia IIC T4 Gb
-----	--

Certificates and approvals

Certificates	IECEX, ATEX, EAC (Eurasian Economic Union), NEPSI
Ship certificates	EU RO Mutual Recognition (in preparation) (incl. ABS, BV, CCS, CRS, DNV GL, IRS, KR, LR, ClassNK, PRS, RINA, RS)

Further parameters

Installation in	Zone 1 and safe area
Further information	See operating instructions and certificates

Technical data

Electrical data

Slots	
Number of slots	3 or 4 (for IS1+ Remote I/O CPU module 9442/32 and power module 9445/32)
Configuration for redundant power supply	1 x 9442/32 CPU and 2 x 9445/32 power module
Configuration for redundant communication	2 x 9442/32 CPU and 1 x 9445/32 power module
Configuration for system redundancy	2 x 9442/32 CPU and 2 x 9445/32 power module
Power supply	via power module(s) 9445/32
Max. power consumption	125 W
Max. power dissipation	0.5 W
Communication with I/O modules	Via BusRail 9494
Electromagnetic compatibility	Tested to the following standards and regulations: EN 61326-1 (2013) IEC 61000-4-1 to 61000-4-6, NAMUR NE 21

Technical data**Settings**

CPU communication protocol	Selection using S1 rotary switch
Supported protocols	PROFIBUS DP V1 PNO red. HART, PROFIBUS DP V1 STAHL red. HART, Modbus TCP, EtherNet/IP, PROFINET
Address setting RS485	Rotary switches S2 and S3 (for PROFIBUS DP and Service Bus)
Service bus address	Identical to RS485 address

Ambient conditions

Ambient temperature	-40 to +65 °C: Mounting on a BusRail (DIN mounting rail) without mounting plate -40 to +70 °C: Mounting on a BusRail (DIN mounting rail) and on a galvanised, sheet steel mounting plate of at least 3 mm using four or six additional safety screws -40 to +75 °C: Mounting on a BusRail (DIN mounting rail) and on a coated, aluminium mounting plate of at least 6 mm (EN-AW6082 or comparable heat conductivity) using four or six additional safety screws
Storage temperature	-40 to +80 °C
Maximum relative humidity	95% (without condensation)
Maximum operating height	< 2000 m
Semi-sinusoidal shock (IEC/EN 60068-2-27)	15 g (3 shocks per axis and direction)
Vibration, sinusoidal (IEC/EN 60068-2-6)	Frequency range: 2 to 13.2 Hz, amplitude: 1.0 mm (peak value) Frequency range: 13.2 to 100 Hz, acceleration amplitude: 0.7 g

Mechanical data

Degree of protection (IEC 60529)	IP20
Material	Seawater-resistant aluminium
Fire resistance (UL 94)	V2
Pollutant class	Corresponds to G3
Dimensions	Socket with three slots: L = 167 mm, W = 96 mm, H = 50.6 mm Socket with four slots: L = 167 mm, W = 152 mm, H = 50.6 mm
Degree of pollution	2

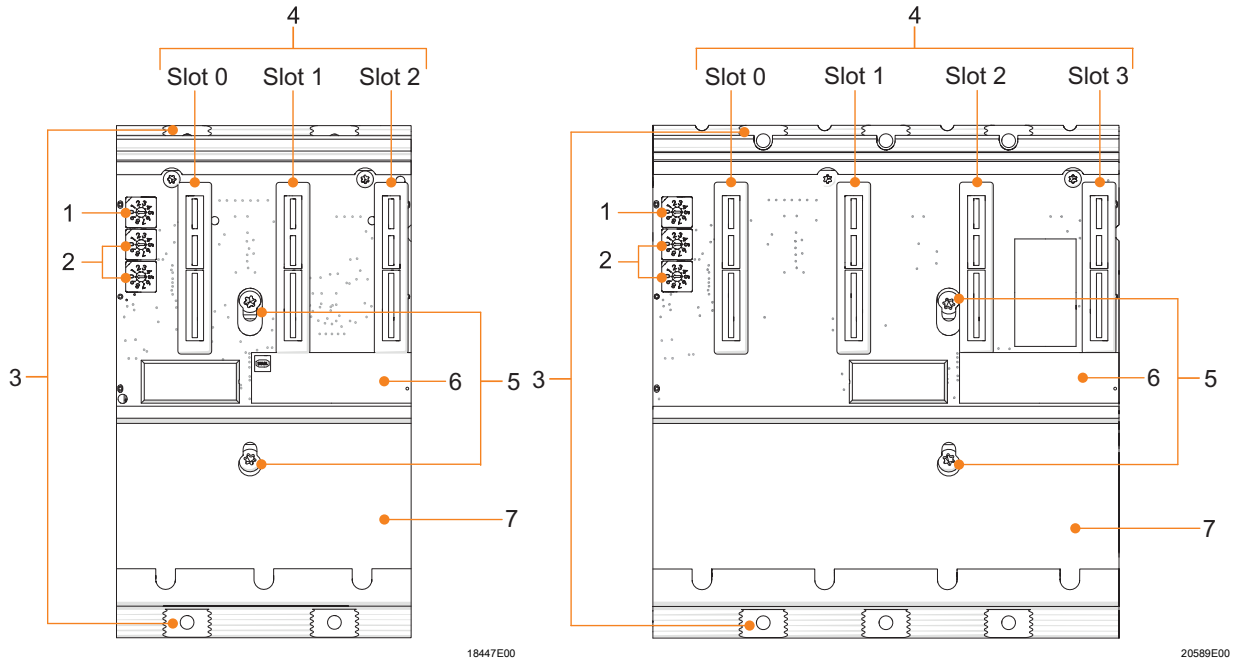
Mounting/installation

Installation conditions	
Mounting type	On 35 mm DIN rail NS 35/15 (DIN EN 60715) or mounting plate
Mounting orientation	Horizontal or vertical (observe operating instructions)
Screw versions	Torx 20

For further technical data, see r-stahl.com.

14 Appendix B

14.1 Device Design



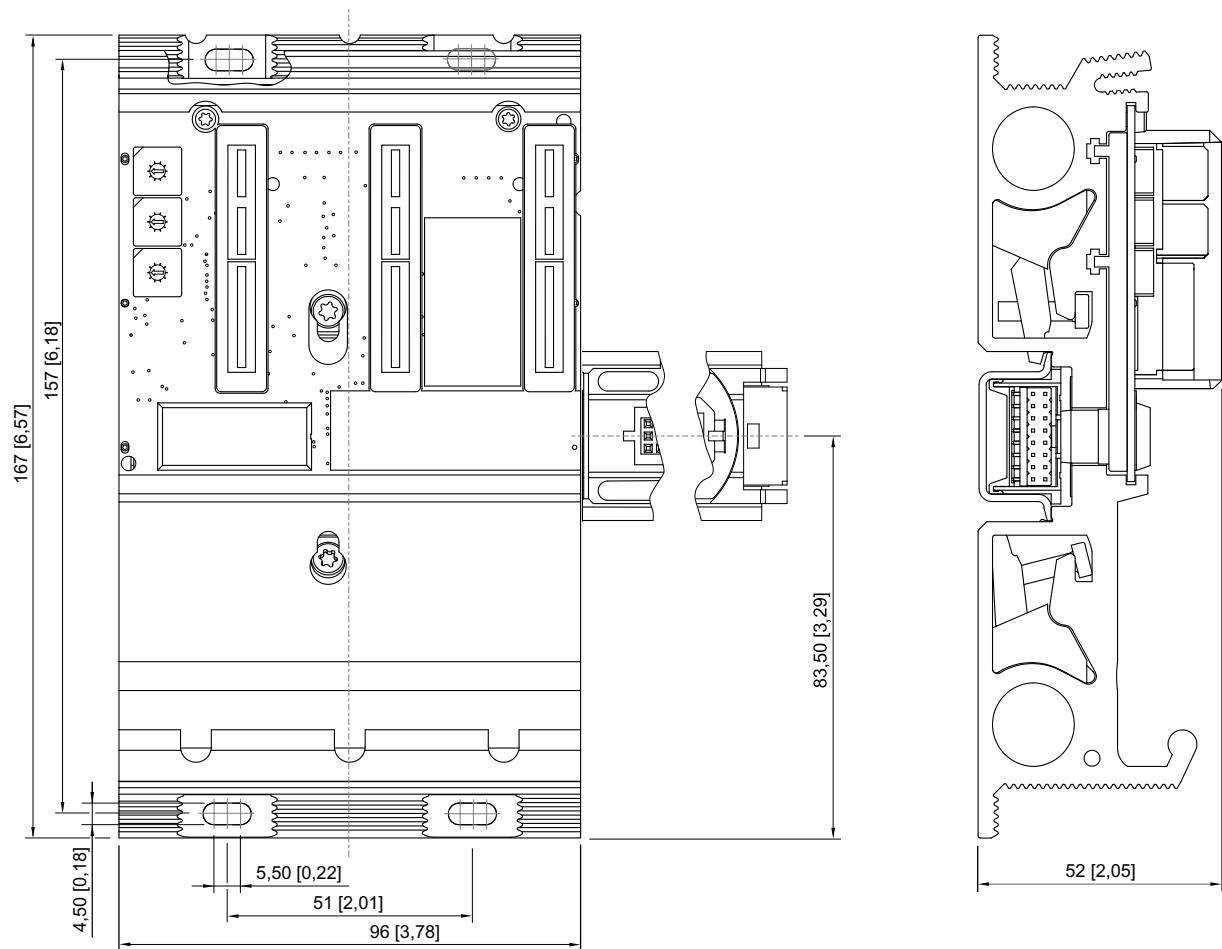
**Socket type 9496/32
with three slots**

**Socket type 9496/32
with four slots**

#	Device element	Description
1	Rotary switch	S1 rotary switch for selecting the communication protocol
2	Rotary switch	S2 and S3 rotary switches for adjusting the address of the PROFIBUS DP/RS485 + ServiceBus interface
3	Drilled holes	Drilled holes for fastening onto the mounting plate
4	Slots	Slots (CPU and/or power module)
5	Safety screws	Torx T20 for fastening onto the BusRail (suitable for grounding)
6	Labelling	Socket data (serial number, hardware revision number, software revision number, date of manufacture, e.g.: 12345678914-004 Rev.A 01-01 0514)
7	Modular design	Aluminium profile modular design

14.2 Dimensions/Fastening Dimensions

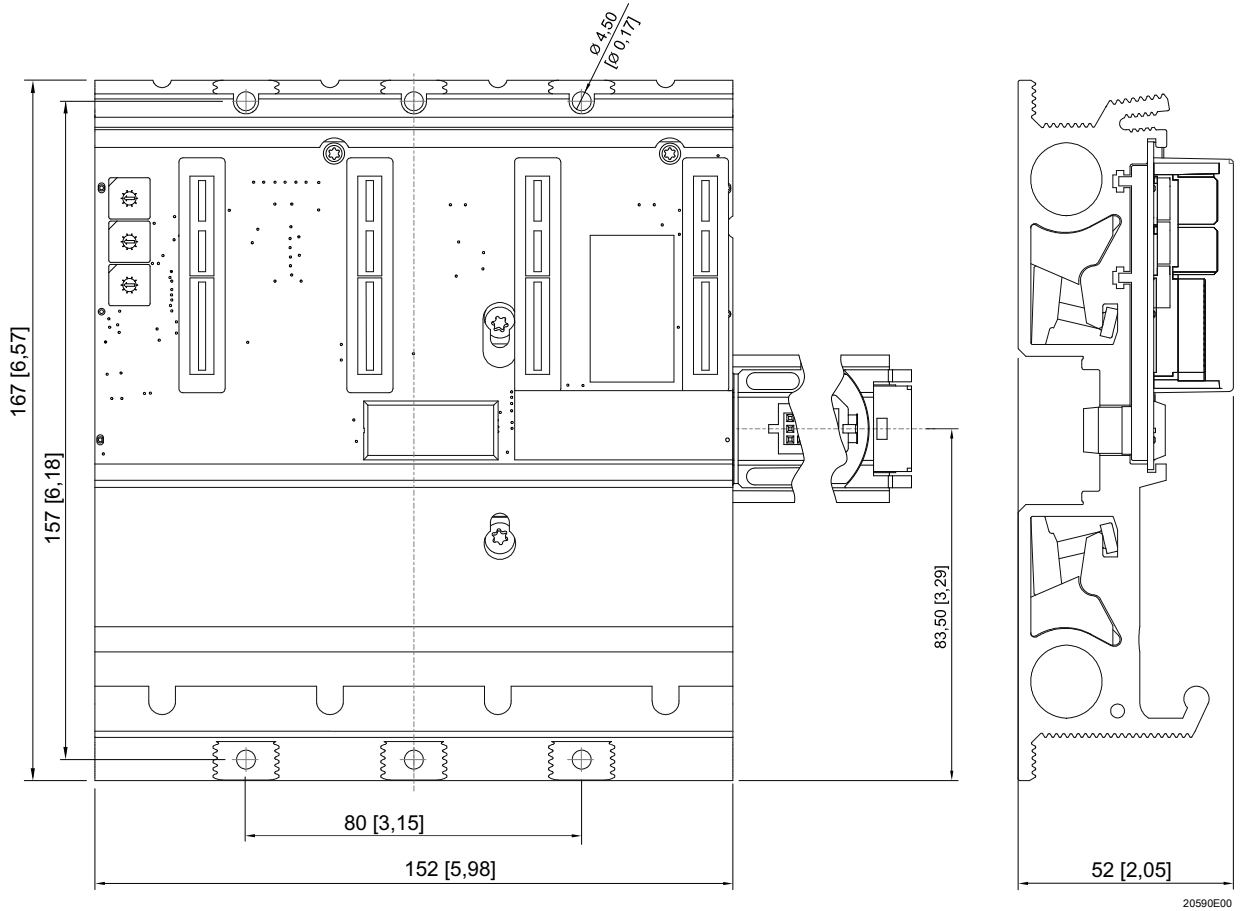
Dimensional drawings (all dimensions in mm [inch]) – Subject to change



Socket type 9496/32 with three slots

13537E00

Dimensional drawings (all dimensions in mm [inch]) – Subject to change



Socket type 9496/32 with four slots

EU-Konformitätserklärung
EU Declaration of Conformity
Déclaration de Conformité UE



R. STAHL Schaltgeräte GmbH • Am Bahnhof 30 • 74638 Waldenburg, Germany

erklärt in alleiniger Verantwortung / declares in its sole responsibility / déclare sous sa seule responsabilité

dass das Produkt: **Socket**
that the product: *Socket*
que le produit: *Embase*

Typ(en) / type(s) / type(s): **9496/3b-0d-00 (b = 2, 5; d = 3, 4)**

mit den Anforderungen der folgenden Richtlinien und Normen übereinstimmt.

is in conformity with the requirements of the following directives and standards.

est conforme aux exigences des directives et des normes suivantes.

Richtlinie(n) / Directive(s) / Directive(s)		Norm(en) / Standard(s) / Norme(s)
2014/34/EU	ATEX-Richtlinie	EN IEC 60079-0:2018
2014/34/EU	<i>ATEX Directive</i>	EN 60079-11:2012
2014/34/UE	<i>Directive ATEX</i>	
Kennzeichnung / marking / marquage:		
	9496/32-0*-00	II 2 G Ex ia IIC T4 Gb CE0158
	9496/35-0*-00	II 3 G Ex ia IIC T4 Gc CE0158
EU-Baumusterprüfbescheinigung:		PTB 17 ATEX 2010 X
<i>EU Type Examination Certificate:</i>		(Physikalisch-Technische Bundesanstalt,
<i>Attestation d'examen UE de type:</i>		Bundesallee 100, 38116 Braunschweig, Germany, NB0102)
Produktnormen nach Niederspannungsrichtlinie:		In Anlehnung / According to / Selon:
<i>Product standards according to Low Voltage Directive:</i>		EN 61010-1:2010/A1:2019/AC:2019-04
<i>Normes des produit pour la Directive Basse Tension:</i>		
2014/30/EU	EMV-Richtlinie	EN 61326-1:2013
2014/30/EU	<i>EMC Directive</i>	
2014/30/UE	<i>Directive CEM</i>	
2011/65/EU	RoHS-Richtlinie	EN IEC 63000:2018
2011/65/EU	<i>RoHS Directive</i>	
2011/65/UE	<i>Directive RoHS</i>	

Waldenburg, 2021-07-08

Ort und Datum
Place and date
Lieu et date

i.V.

Carsten Brenner
Leiter Geschäftsbereich Automation
Vice President Business Unit Automation
Vice-président Business Unit Automation

i.V.

Jürgen Freimüller
Leiter Qualitätsmanagement
Director Quality Management
Directeur Assurance de Qualité