

Sortie digitale série 9275

1. Consignes de sécurité

1.1 Instructions d'installation

- L'appareil est considéré comme un équipement électrique associé (catégorie 1) de la classe de protection antidéflagrante « à sécurité intrinsèque » et est adapté à une installation en tant qu'appareil de catégorie 3 dans des atmosphères explosibles de zone 2. Il répond aux exigences des normes EN 60079-0:2012+A11:2013, EN 60079-11:2012 et EN 60079-15:2010 ou CEI 60079-0 Ed. 6.0, CEI 60079-11 Ed. 6.0 et CEI 60079-15 Ed. 4.0.
- L'installation, l'utilisation et la maintenance doivent être confiées à un personnel spécialisé dûment qualifié en électrotechnique. Respecter les instructions d'installation mentionnées. Lors de mise en place et de l'exploitation, respecter les dispositions et les normes de sécurité en vigueur (et les normes de sécurité nationales), ainsi que les règles générales relatives à la technique. Les caractéristiques techniques de sécurité se trouvent dans ce document et dans les certificats (certificat UE d'essai de type, voire autres homologations).
- L'ouverture ou la transformation de l'appareil ne sont pas admissibles. Ne procédez à aucune réparation sur l'appareil, mais remplacez-le par un appareil équivalent. Seul le fabricant est autorisé à effectuer des réparations sur l'appareil. Le fabricant n'est pas responsable des dommages résultant d'infractions à cette règle.
- L'indice de protection IP20 (CEI/EN 60529) de l'appareil est valable dans un environnement propre et sec (degré de pollution 2, CEI/EN 60664-1). Ne jamais soumettre l'appareil à des sollicitations mécaniques et/ou thermiques dépassant les limites indiquées.
- L'appareil est conforme répond aux règlements relatifs aux parasites (CEM) destinés au domaine industriel (catégorie de protection A). L'utilisation dans une zone d'habitation peut créer des parasites.

1.2 Sécurité intrinsèque

- L'appareil est homologué pour les circuits à sécurité intrinsèque (Ex-i) jusqu'à la zone Ex 0 (gaz) et à la zone EX 20 (poussière). Il convient de respecter les valeurs techniques de sécurité des équipements électriques à sécurité intrinsèque et des câbles de connexion, lors de l'assemblage (CEI/EN 60079-14), ainsi que les valeurs indiquées dans ces instructions d'installation et dans le certificat UE d'essai de type.
- Si des mesures doivent être effectuées du côté à sécurité intrinsèque, respecter impérativement les prescriptions en vigueur concernant l'interconnexion de matériel électrique à sécurité intrinsèque. Dans des circuits à sécurité intrinsèque, utiliser uniquement des appareils de mesure dûment homologués pour ceux-ci.
- Si l'appareil a été intégré dans des circuits électriques sans sécurité intrinsèque, il est interdit de l'installer ultérieurement dans un circuit à sécurité intrinsèque. Réalisez un marquage sans ambiguïté indiquant que l'appareil n'est pas à sécurité intrinsèque.
- 1.3 Installation en zone Ex (Zone 2)**
 - Respecter les conditions définies pour une utilisation en atmosphère explosible. Lors de l'installation, utiliser un boîtier adapté et homologué d'indice de protection minimum IP54 qui répond aux exigences de la norme CEI/EN 60079-15. Respecter également les exigences de la norme CEI/EN 60079-14.
 - Le raccordement et le débranchement des câbles sans sécurité intrinsèque en atmosphère explosible sont autorisés uniquement lorsque les câbles sont hors tension.
 - L'encliquetage/désencliquetage sur un/du pac-Bus 9294 ou le branchement et le débranchement des câbles en atmosphère explosible ne sont autorisés qu'en cas d'absence de tension.
 - L'appareil doit être mis hors service et retiré immédiatement de la zone Ex s'il est endommagé ou s'il a été soumis à des charges ou stocké de façon non conforme, ou s'il présente un dysfonctionnement.

1.4 Zones avec présence de poussières explosives

- L'appareil n'est pas conçu pour une utilisation en zone 22.
- Si l'appareil doit pourtant être utilisé en zone 22, il convient de l'intégrer dans un boîtier conforme à CEI/EN 60079-31. Tenir compte des températures maximum de surface admises. Respecter les exigences de la norme CEI/EN 60079-14.
- Procéder à l'interconnexion avec le circuit électrique à sécurité intrinsèque dans des atmosphères explosibles (poussière) de zone 20, 21 ou 22 seulement si l'équipement électrique raccordé à ce circuit est homologué pour cette zone (par ex. catégorie 1D, 2D ou 3D).

1.5 Applications sécurisées (SIL)

IMPORTANT

En cas d'utilisation de l'appareil dans des applications relatives à la sécurité, respecter les consignes du manuel de sécurité disponible à l'adresse r-stahl.com, car celles-ci peuvent différer avec une fonction de sécurité.

2. Brève description

La sortie digitale monocanal est conçue pour la commande à sécurité intrinsèque d'électrovannes, d'alarmes ou d'afficheurs Ex i installés en zone Ex. L'entrée est équipée d'une logique de signal Low/High.

Le circuit de sortie à sécurité intrinsèque présente une courbe caractéristique linéaire, une tension de marche à vide de 21 V DC ainsi qu'une limitation d'intensité fixée à 25 mA. (E)

Le circuit de courant de sortie à sécurité intrinsèque fait l'objet d'une surveillance pour détecter les défauts de ligne (rupture de fil ou court-circuit). Les défauts de ligne survenant dans le câblage de terrain peuvent être signalés, côté commande, directement aux unités d'évaluation en aval via une entrée de signal et une sortie isolée de signalisation d'erreur.

Les messages d'erreur peuvent en outre être transmis au module d'alimentation série 9193 via le pac-Bus 9294.

Une LED rouge clignotante signale les défauts éventuels (selon NE 44).

L'entrée, les sorties et l'alimentation sont isolées l'une de l'autre.

3. Eléments de commande et voyants (E)

- LED jaune « STAT » : état de commutation, allumée lorsque le circuit de commutation est actif
- LED rouge « LF », défaut de ligne sur câble de capteur
- LED verte « PWR », alimentation en tension
- Bornes de raccordement pour zone sûre (noire/verte)
- Commutateur DIP 1 ... DIP 2
- Bornes de raccordement pour zone Ex (sécurité intrinsèque Ex i, bleue)

4. Installation

IMPORTANT : décharge électrostatique

Prendre des mesures contre les décharges électrostatiques avant d'ouvrir le couvercle frontal.

4.1 Instructions de raccordement

EN / UL 61010-1:

AVERTISSEMENT

- Prévoir, à proximité d'un l'appareil, un commutateur/disjoncteur caractérisé comme étant le dispositif de déconnexion de cet appareil.
- Prévoir un dispositif de protection contre les surintensités (I ≤ 16 A) dans l'installation.
- Monter l'appareil dans un boîtier adapté à l'indice de protection approprié selon CEI/EN 60529 pour le protéger de tout dommage mécanique et électrique.
- Les réglages effectués sur l'appareil à l'aide du sélecteur de codage (DIP) doivent l'être lorsque l'appareil est hors tension.
- Durant les opérations d'installation, d'entretien et de maintenance, débrancher l'appareil de toutes les sources d'énergies actives, dans la mesure où il ne s'agit pas de circuits SELV ou PELV.
- Si l'appareil n'est pas utilisé conformément à la documentation, ceci peut entraver la protection prévue.
- Le boîtier de l'appareil lui confère une isolation de base vis-à-vis des appareils voisins pour 300 V_{eff}. Il convient d'en tenir compte lors de l'installation de plusieurs appareils côte à côte et d'installer une isolation supplémentaire si cela est nécessaire. Si l'appareil voisin présente lui aussi une isolation de base, aucune isolation supplémentaire n'est requise.
- Les tensions appliquées à l'entrée, à la sortie et à l'alimentation sont des très basses tensions. Selon l'application, il peut arriver qu'une tension dangereuse (> 30 V) existe contre la terre. Dans ce cas, une isolation galvanique sûre avec les autres raccordements existe.

L'appareil s'encliquète sur tous les rails DIN de 35 mm conformes à CEI/EN 60715. Lorsque le 9294/31-12 est utilisé, le mettre en place d'abord pour ponter l'alimentation en tension. (E)

IMPORTANT

Dans ce cas, respecter impérativement le sens d'encliquetage du module et du pac-Bus 9294 : pied encliquetable en haut et élément enfichable à gauche.

Digital output series 9275

1. Safety notes

1.1 Installation notes

- The device is an associated apparatus (category 1) which belongs to the "Intrinsic Safety" ignition protection class and can be installed in Ex zone 2 as a category 3 device. It meets the requirements of EN 60079-0:2012+A11:2013, EN 60079-11:2012, EN 60079-15:2010 or IEC 60079-0 ed. 6.0, IEC 60079-11 ed. 6.0, and IEC 60079-15 ed. 4.0.
- Installation, operation, and maintenance may only be carried out by qualified electricians. Follow the installation instructions as described. When installing and operating the device, the applicable regulations and safety directives (including national safety directives), as well as general technical regulations, must be observed. For the safety data, refer to this document and the certificates (EU examination certificate and other approvals if appropriate).
- The device must not be opened or modified. Do not repair the device yourself, replace it with an equivalent device. Repairs may only be carried out by the manufacturer. The manufacturer is not liable for damage resulting from violation.
- The IP20 degree of protection (IEC/EN 60529) of the device is intended for use in a clean and dry environment (degree of pollution 2, IEC/EN 60664-1). Do not subject the device to mechanical and/or thermal loads that exceed the specified limits.
- The device complies with the EMC regulations for industrial areas (EMC class A). When using the device in residential areas, it may cause radio interference.

1.2 Intrinsic safety

- The device is approved for intrinsically safe (Ex i) circuits up to zone 0 (gas) and zone 20 (dust) in the Ex area. The safety technology values for intrinsically safe equipment and the connecting lines must be observed for the hook-up process (IEC/EC 60079-14) and the values specified in this installation note and/or the EU examination certificate must be observed.
- When carrying out measurements on the intrinsically safe side, observe the relevant regulations regarding the connection of intrinsically safe equipment. Use only these approved measuring devices in intrinsically safe circuits.
- If the device was used in circuits which are not intrinsically safe, it is forbidden to use it again in intrinsically safe circuits. Label the device clearly as being not intrinsically safe.

1.3 Installation in the Ex area (zone 2)

- Observe the specified conditions for use in potentially explosive areas! Install the device in a suitable, approved housing that meets the requirements of IEC/EN 60079-15 and has at least IP54 protection. Also observe the requirements of IEC/EN 60079-14.
- In potentially explosive areas, only connect and disconnect non-intrinsically safe cables when the power is disconnected.
- In potentially explosive areas, only snap the device onto or off the pac-Bus 9294 or connect and disconnect the cables when the power is disconnected.
- The device must be stopped and immediately removed from the Ex area if it is damaged, was subject to an impermissible load, stored incorrectly or if it malfunctions.

1.4 Potentially dust-explosive areas

- The device is not suitable for installation in zone 22.
- If you nevertheless intend to use the device in zone 22, you must install it in a housing according to IEC/EN 60079-31. Observe the maximum surface temperatures in this case. Adhere to the requirements of IEC/EN 60079-14.
- Connection to the intrinsically safe circuit in areas with a danger of dust explosions (zone 20, 21 or 22) is only permitted if the equipment connected to this circuit is approved for this zone (e.g., category 1D, 2D or 3D).

1.5 Safety-related applications (SIL)

NOTE

When using the device in safety-related applications, observe the instructions in the safety manual available at r-stahl.com, as the requirements may differ for safety-related functions.

2. Short description

The 1-channel digital output is designed for intrinsically safe control of Ex i solenoid valves, alarm transmitters or indicators installed in the Ex area.

The input has a low/high signal logic.

The intrinsically safe output circuit has a linear characteristic curve with an off-load voltage of 21 V DC and a current limit at 25 mA. (E)

The intrinsically safe output circuit is monitored for line faults (open circuits and short circuits). On the controller side, the line faults in the field wiring can be reported directly to the downstream evaluation units via the signal input and via a separate error message output.

Error messages can also be transmitted to the type 9193 supply module via the pac-Bus 9294.

Errors are indicated via a red flashing LED (as per NE 44).

Input, output and supply are are electrically isolated from one another.

3. Operating and indicating elements (E)

- Yellow "STAT" LED: switching state, lights up when output circuit is active
- Red "LF" LED, line fault of the sensor cable
- Green "PWR" LED, power supply
- Connection terminal blocks for the safe area (black/green)
- Switches DIP 1 ... DIP 2
- Connection terminal blocks for the Ex area (intrinsically safe Ex i, blue)

4. Installation

NOTE: Electrostatic discharge

Take protective measures against electrostatic discharge before opening the front cover!

4.1 Connection notes

EN / UL 61010-1:

WARNING

- Provide for a switch/circuit-breaker in the vicinity of a device that is marked as disconnect device for this device.
- Provide overcurrent protection (I ≤ 16 A) within the installation.
- To protect the device against mechanical or electrical damage, install it in suitable housing with an appropriate degree of protection according to IEC/EN 60529.
- Before configuring settings using DIP switch, make sure the device has been de-energized.
- During installation, servicing, and maintenance work, disconnect the device from all effective power sources, provided you are not dealing with SELV or PELV circuits.
- If the device is not used as described in the documentation, the intended protection can be negatively affected.
- Thanks to its housing, the device has basic insulation to the neighboring devices, for 300 V_{eff}. If several devices are installed next to each other, this has to be taken into account, and additional insulation has to be installed if necessary! If the neighboring device is equipped with basic insulation, no additional insulation is necessary.
- The voltages present at the input, output and supply are extra-low voltages (ELV). Depending on the application, dangerous voltage (> 30 V) against ground could occur. For this event, safe electrical isolation from the other connections has been implemented.

The device can be snapped onto all 35 mm DIN rails according to IEC/EN 60715. When using the 9294/31-12, first insert it to bridge the power supply. (E)

NOTE

Please also observe the direction of the module and pac-Bus 9294 when snapping into position: snap-on foot at the top and connector on the left.

Digitalausgabe Reihe 9275

1. Sicherheitshinweise

1.1 Errichtungshinweise

- Das Gerät ist ein zugehöriges Betriebsmittel (Kategorie 1) der Zündschutzart "Eigensicherheit" und kann als Gerät der Kategorie 3 im explosionsgefährdeten Bereich der Zone 2 installiert werden. Es erfüllt die Anforderungen der EN 60079-0:2012+A11:2013, EN 60079-11:2012 und EN 60079-15:2010 bzw. IEC 60079-0 Ed. 6.0, IEC 60079-11 Ed. 6.0 und IEC 60079-15 Ed. 4.0.
- Die Installation, Bedienung und Wartung ist von elektrotechnisch qualifiziertem Fachpersonal durchzuführen. Befolgen Sie die beschriebenen Installationsanweisungen. Halten Sie die für das Errichten und Betreiben geltenden Bestimmungen und Sicherheitsvorschriften (auch nationale Sicherheitsvorschriften), sowie die allgemeinen Regeln der Technik ein. Die sicherheitstechnischen Daten sind diesem Dokument und den Zertifikaten (EU-Baumusterprüfbescheinigung, ggf. weitere Approbationen) zu entnehmen.
- Öffnen oder Verändern des Geräts ist nicht zulässig. Reparieren Sie das Gerät nicht selbst, sondern ersetzen Sie es durch ein gleichwertiges Gerät. Reparaturen dürfen nur vom Hersteller vorgenommen werden. Der Hersteller haftet nicht für Schäden aus Zuwiderhandlung.
- Die Schutzart IP20 (IEC/EN 60529) des Geräts ist für eine saubere und trockene Umgebung vorgesehen (Verschmutzungsgrad 2, IEC/EN 60664-1). Setzen Sie das Gerät keiner mechanischen und/oder thermischen Beanspruchung aus, die die beschriebenen Grenzen überschreitet.
- Das Gerät erfüllt die Funkschutzbestimmungen (EMV) für den industriellen Bereich (Funkschutzklasse A). Beim Einsatz im Wohnbereich kann es Funkstörungen verursachen.

1.2 Eigensicherheit

- Das Gerät ist für eigensichere (Ex i) Stromkreise bis in Zone 0 (Gas) und Zone 20 (Staub) des Ex-Bereichs zugelassen. Die sicherheitstechnischen Werte der eigensicheren Betriebsmittel sowie der verbindenden Leitungen sind bei der Zusammenschaltung (IEC/EN 60079-14) zu beachten und müssen die angegebenen Werte dieser Einbauanweisung bzw. der EU-Baumusterprüfbescheinigung einhalten.
- Beachten Sie bei Messungen auf der eigensicheren Seite unbedingt die für das Zusammenschalten von eigensicheren Betriebsmitteln geltenden einschlägigen Bestimmungen. Verwenden Sie in eigensicheren Stromkreisen nur für diese zugelassene Messgeräte.
- Wurde das Gerät in nicht eigensicheren Stromkreisen eingesetzt, ist die erneute Verwendung in eigensicheren Stromkreisen verboten! Kennzeichnen Sie das Gerät eindeutig als nicht eigensicher.

1.3 Installation im Ex-Bereich (Zone 2)

- Halten Sie die festgelegten Bedingungen für den Einsatz in explosionsgefährdeten Bereichen ein! Setzen Sie bei der Installation ein geeignetes, zugelassenes Gehäuse der Mindestschutzart IP54 ein, das die Anforderungen der IEC/EN 60079-15 erfüllt. Beachten Sie auch die Anforderungen der IEC/EN 60079-14.
- Das Anschließen und das Trennen von nicht-eigensicheren Leitungen im explosionsgefährdeten Bereich ist nur im spannungslosen Zustand zulässig.
- Das Auf- und Abrasten auf den pac-Bus 9294 bzw. das Anschließen und das Trennen von Leitungen im explosionsgefährdeten Bereich ist nur im spannungslosen Zustand zulässig.
- Das Gerät ist außer Betrieb zu nehmen und unverzüglich aus dem Ex-Bereich zu entfernen, wenn es beschädigt ist, unsachgemäß belastet oder gelagert wurde bzw. Fehlfunktionen aufweist.

1.4 Staubexplosionsgefährdete Bereiche

- Das Gerät ist nicht für die Installation in der Zone 22 ausgelegt.
- Wollen Sie das Gerät dennoch in der Zone 22 einsetzen, dann müssen Sie es in ein Gehäuse gemäß IEC/EN 60079-31 einbauen. Beachten Sie dabei die maximalen Oberflächentemperaturen. Halten Sie die Anforderungen der IEC/EN 60079-14 ein.
- Nehmen Sie die Zusammenschaltung mit dem eigensicheren Stromkreis in staubexplosionsgefährdeten Bereichen der Zonen 20, 21 bzw. 22 nur vor, wenn die an diesen Stromkreis angeschlossenen Betriebsmittel für diese Zone zugelassen sind (z. B. Kategorie 1D, 2D bzw. 3D).

1.5 Sicherheitsgerichtete Anwendungen (SIL)

ACHTUNG

Beachten Sie bei Einsatz des Geräts in sicherheitsgerichteten Anwendungen die Anweisungen im Sicherheitshandbuch unter r-stahl.com, da die Anforderungen bei sicherheitsgerichteter Funktion abweichen können.

2. Kurzbeschreibung

Die 1-kanalige Digitalausgabe ist zur eigensicheren Ansteuerung von im Ex-Bereich installierten Ex i Magnetventilen, Alarmgebern oder Anzeigen ausgelegt. Der Eingang besitzt eine Low/High-Signal Logik.

Der eigensichere Ausgangsstromkreis hat eine lineare Kennlinie mit einer Leerlaufspannung von 21 V DC und einer Strombegrenzung bei 25 mA. (E)

Der eigensichere Ausgangsstromkreis wird auf Leitungsfehler (Drahtbruch und Kurzschluss) überwacht. Die Leitungsfehler in der Feldverdrahtung können steuerungseitig direkt über den Signaleingang und über einen separaten Fehlermeldeausgang den nachfolgenden Auswerteeinheiten gemeldet werden. Zusätzlich können Fehlermeldungen über den pac-Bus 9294 auf das Einspeisemodul Typ 9193 übertragen werden.

Auftretende Fehler werden durch eine rot blinkende LED (gemäß NE 44) angezeigt.

Eingang, Ausgänge und Versorgung sind galvanisch voneinander getrennt.

3. Bedien- und Anzeigeelemente (E)

- LED gelb "STAT": Schaltzustand, leuchtet bei aktivem Ausgangsschaltkreis
- LED rot "LF" Leitungsfehler der Sensorleitung
- LED grün "PWR" Spannungsversorgung
- Anschlussklemmen für den sicheren Bereich (schwarz / grün)
- Schalter DIP 1 ... DIP 2
- Anschlussklemmen für den Ex-Bereich (eigensicher Ex i, blau)

4. Installation

ACHTUNG: Elektrostatische Entladung

Treffen Sie Schutzmaßnahmen gegen elektrostatische Entladung, bevor Sie den Frontdeckel öffnen!

4.1 Anschlusshinweise

EN / UL 61010-1:

WARNING

- Sehen Sie in der Nähe eines Geräts einen Schalter/Leistungsschalter vor, der als Trennvorrichtung für dieses Gerät gekennzeichnet ist.
- Sehen Sie eine Überstromschutzeinrichtung (I ≤ 16 A) in der Installation vor.
- Bauen Sie das Gerät zum Schutz gegen mechanische oder elektrische Beschädigungen in ein entsprechendes Gehäuse mit einer geeigneten Schutzart nach IEC/EN 60529 ein.
- Einstellungen am Gerät mithilfe des DIP-Schalters müssen im spannungslosen Zustand erfolgen.
- Trennen Sie das Gerät bei Installations-, Instandhaltungs- und Wartungsarbeiten von allen wirksamen Energiequellen, sofern es sich nicht um SELV- oder PELV-Stromkreise handelt.
- Wenn das Gerät nicht entsprechend der Dokumentation benutzt wird, kann der vorgesehene Schutz beeinträchtigt sein.
- Das Gerät besitzt durch sein Gehäuse eine Basisisolierung zu benachbarten Geräten für 300 V_{eff}. Beachten Sie dieses bei der Installation mehrerer Geräte nebeneinander und installieren Sie ggf. eine zusätzliche Isolation. Wenn das benachbarte Gerät eine Basisisolierung besitzt, ist keine zusätzliche Isolation notwendig.
- Die an Eingang, Ausgang und Versorgung anliegenden Spannungen sind Extra-Low-Voltage (ELV)-Spannungen. Es kann je nach Anwendung vorkommen, dass eine gefährliche Spannung (> 30 V) gegen Erde anliegt. Für diesen Fall ist eine sichere galvanische Trennung zu den anderen Anschlüssen vorhanden.

Das Gerät ist auf alle 35-mm-Hutschienen nach IEC/EN 60715 aufrastbar. Bei Einsatz des 9294/31-12 legen Sie diesen zur Brückung der Spannungsversorgung zuerst ein. (E)

ACHTUNG

Beachten Sie in diesem Fall unbedingt die Aufrastrichtung von Modul und pac-Bus 9294: Rastfuß oben und Steckerteil links!

r-stahl.com	261438 / 927560310010 / V01	2022-04-01
-------------	-----------------------------	------------

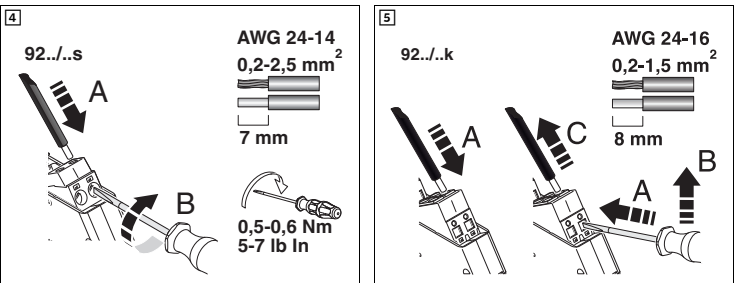
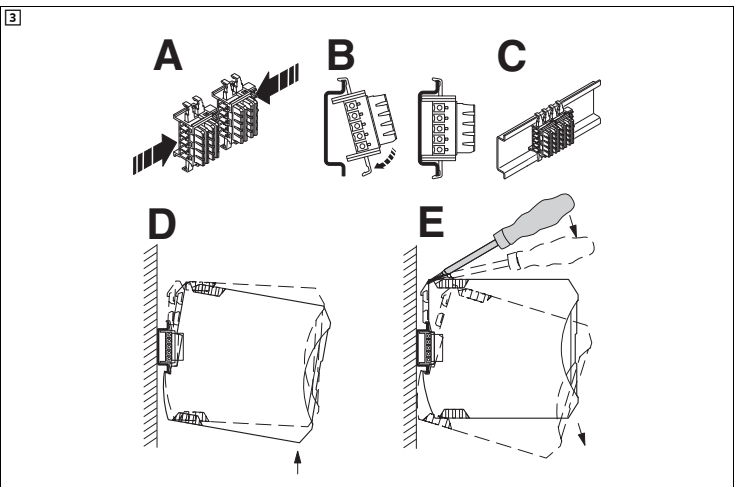
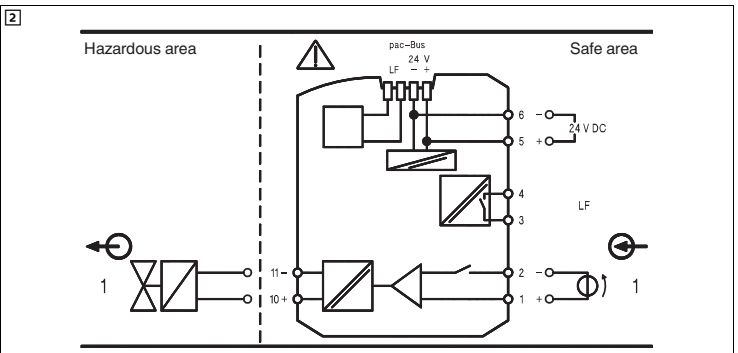
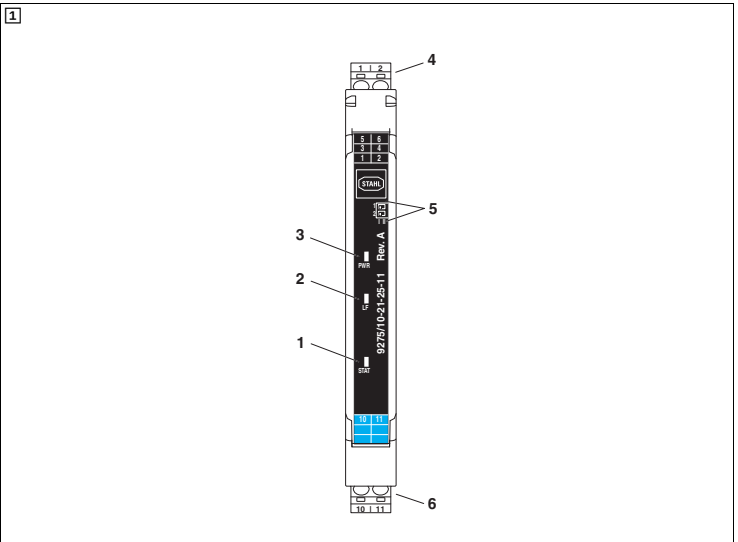
DE Betriebsanleitung

EN Operating instructions

FR Manuel d'utilisation

9275/10-21-25-11

261434



PORTUGUES

Saída digital série 9275

1. Instruções de segurança

1.1 Instruções de montagem

- O dispositivo é um dos recursos associados (categoria 1) do tipo de proteção contra ignição "Segurança intrínseca" e pode ser instalado como equipamento da categoria 3 na área com perigo de explosão da zona 2. O mesmo satisfaz os requisitos das normas EN 60079-0:2012+A11:2013, EN 60079-11:2012 e EN 60079-15:2010 ou IEC 60079-0 Ed. 6.0, IEC 60079-11 Ed. 6.0 e IEC 60079-15 Ed. 4.0.

- A instalação, operação e manutenção devem ser executadas por um técnico em eletrotécnica qualificado. Siga as instruções de instalação descritas. Respeite a legislação e as normas de segurança vigentes para a instalação e operação (inclusive normas de segurança nacionais), bem como as regras técnicas gerais. Os dados técnicos relacionados à segurança devem ser consultados neste documento e nos respectivos certificados (certificado de exame de tipo UE e outras certificações em alguns casos).

- Não é permitido abrir ou alterar o equipamento. Não realize manutenção no equipamento, apenas substitua por um equipamento equivalente. Consertos somente podem ser efetuados pelo fabricante. O fabricante não se responsabiliza por danos decorrentes de violação.

- O grau de proteção IP20 (IEC/EN 60529) do equipamento é previsto para um ambiente limpo e seco (grau de impurezas 2, IEC/EN 60664-1). Não submeta o aparelho a nenhuma carga mecânica e/ou térmica que exceda os limites supracitados.
- O dispositivo cumpre as diretivas de proteção contra interferências eletromagnéticas (CEM) no setor industrial (proteção classe A). No caso de utilização no setor imobiliário, interferências podem ser ocasionadas.

1.2 Segurança intrínseca

- O dispositivo está certificado para circuitos intrinsecamente seguros (Ex i) até a zona 0 (gás) e a zona 20 (poeira) da área Ex. Os valores relacionados à segurança dos equipamentos intrinsecamente seguros, bem como dos cabos de conexão, devem ser observados na interligação (IEC/EN 60079-14) e devem respeitar os valores indicados nesta instrução de montagem ou no certificado de exame de tipo UE.

- Ao realizar medições no lado intrinsecamente seguro, observar sem exceção as respectivas disposições em vigor para a interconexão de componentes e acessórios intrinsecamente seguros. Utilizar em circuitos de segurança intrínseca apenas dispositivos de medição certificados para os mesmos.

- Se o equipamento for aplicado em circuitos de corrente não intrinsecamente seguros, é proibida a reutilização em circuitos de corrente intrinsecamente seguros! Identifique o equipamento claramente como não intrinsecamente seguro.

1.3 Instalação na área Ex (zona 2)

- Respeite as condições especificadas para a utilização em áreas com perigo de explosão! Durante a instalação, utilize um invólucro apropriado e homologado com o grau de proteção mínimo IP54 que satisfaça os requisitos da IEC/EN 60079-15. Observe também os requisitos da norma IEC/EN 60079-14.

- Somente é permitido conectar e desconectar cabos na área com perigo de explosão no estado livre de tensão.

- Em áreas com atmosfera potencialmente explosiva, somente é permitido engatar e desengatar equipamentos no pac-Bus 9294, bem como conectar e desconectar cabos, no estado livre de tensão.
- O equipamento deve ser retirado de funcionamento e removido imediatamente da área Ex, se estiver danificado, submetido à carga ou armazenado de forma inadequada e apresentar mau funcionamento.

1.4 Áreas com perigo de explosão de pó

- O dispositivo não é adequado para a instalação na zona 22.
- Caso queira utilizar o dispositivo mesmo assim na zona 22, então, o mesmo deve ser montado dentro de uma caixa conforme IEC/EN 60079-31. Observe neste caso as temperaturas máximas da superfície. Respeitar os requisitos da norma IEC/EN 60079-14.

- Apenas efetue a ligação conjunta com o circuito de segurança intrínseca em áreas com perigo de explosão das zonas 20, 21 ou 22 se os meios operacionais ligados a este circuito estiverem certificados para esta zona (p. ex., categoria 1D, 2D ou 3D).

1.5 Aplicações voltadas à segurança (SIL)

IMPORTANTE

Ao utilizar o dispositivo em aplicações de segurança, observar as instruções no manual de segurança em r-stahl.com, pois os requisitos em funções de segurança são diferentes.

2. Descrição breve

A saída digital de 1 canal foi projetada para o comando intrinsecamente seguro de válvulas solenoides, emissores de alarme, dispositivos indicadores instalados em atmosfera potencialmente explosiva.

A entrada possui uma lógica de sinal low/high

O circuito de saída com segurança intrínseca possui uma curva característica linear com uma tensão de circuito aberto de 21 V DC e uma corrente limitada a 25 mA. ⓘ

O circuito de corrente de saída com segurança intrínseca é monitorado para detectar falhas de linha (circuito aberto e curto-circuito). As falhas de linha no cabeamento de campo podem ser mostradas pelo lado do controlador, diretamente através da entrada de sinal e uma saída de mensagem de falha separada na unidade de avaliação seguinte.

Além disso, pode-se transmitir mensagens de erro ao módulo de alimentação tipo 9193 via o pac-Bus 9294. Os erros ocorridos são indicados por um LED vermelho piscando (conforme NE 44). Entrada, saídas e alimentação são isoladas galvanicamente entre si.

3. Elementos de operação e indicação ⓘ

- LED amarelo "STAT": (status de ligação acende com circuito de ligação de saída)
- LED vermelho "LF" falha da linha de sensor
- LED, verde, "PWR", tensão de alimentação
- Bornes de conexão para área segura (preto / verde)
- Chaves DIP 1 ... DIP 2
- Bornes de conexão para área Ex (segurança intrínseca Ex i, azul)

4. Instalação

IMPORTANTE: Descarga eletrostática

Tomar medidas de proteção contra descargas electrostáticas antes de abrir a tampa frontal!

4.1 Instruções de conexão

EN / UL 61010-1:

ATENÇÃO

- Prever uma chave/disjuntor próximo de um equipamento, o qual está identificado como dispositivo de desconexão para este equipamento.
- Prever um dispositivo de proteção contra sobrecorrente (I ≤ 16 A) na instalação.
- Para a proteção contra danificação mecânica ou elétrica, montar o dispositivo numa carcaça correspondente com grau de proteção adequado conforme IEC/EN 60529.
- Ajustes no dispositivos com ajuda da chave DIP devem ser efetuados no estado livre de tensão.
- Durante trabalhos de instalação, manutenção ou reparação, separar o equipamentos de todas as fontes efetivas de energia, exceto circuitos SELV ou PELV.
- Se o dispositivo não for utilizado de acordo com a documentação, a proteção prevista pode ser prejudicada.
- O dispositivo possui pela sua carcaça um isolamento básico em relação a dispositivos vizinhos para 300 Veff. No caso da instalação de vários dispositivos lado a lado, isso deve ser observado e deve ser instalado um isolamento adicional neste caso! Se o dispositivo vizinho possuir um isolamento básico, não é necessário isolamento adicional.
- As tensões que incidem na entrada, saída e alimentação são tensões de voltagem extra-baixa (Extra-Low-Voltage - ELV). De acordo com a aplicação, pode acontecer que incida uma tensão perigosa (> 30 V) contra terra. Para este caso, existe uma separação galvânica segura em relação às outras conexões.

O dispositivo pode ser encaixado em todos os trilhos de fixação DIN de 35 mm conforme IEC/EN 60715. Caso seja utilizado o 9294/31-12, introduza este primeiro para executar ponte na fonte de alimentação. ⓘ

IMPORTANTE

Neste caso, é obrigatório observar a direção de engate do módulo e do pac-Bus 9294:

Base de encaixe em cima e conector à esquerda!

ESPANOL

Salida digital serie 9275

1. Advertencias de seguridad

1.1 Indicaciones de instalación

- El dispositivo es un equipo eléctrico (categoría 1) perteneciente al grado de protección contra inflamación "seguridad intrínseca" y se puede instalar como dispositivo de la categoría 3 en áreas expuestas a peligro de explosión de la zona 2. Cumple las exigencias de EN 60079-0:2012+A11:2013, EN 60079-11:2012 y EN 60079-15:2010, o bien IEC 60079-0 Ed. 6.0, IEC 60079-11 Ed. 6.0 y IEC 60079-15 Ed. 4.0.

- La instalación, el manejo y el mantenimiento deben ser realizados por personal especializado y cualificado en electrotecnia. Siga las instrucciones de instalación descritas. Para la instalación y el manejo, cumpla las disposiciones y normas de seguridad vigentes (también las normas de seguridad nacionales), así como las reglas generales de la técnica. Los datos técnicos de seguridad figuran en este documento y en los certificados (certificado de examen de tipo UE u otras homologaciones).

- No está permitido abrir o realizar modificaciones en el aparato. No repare el equipo usted mismo, sustitúyalo por otro de características similares. Sólo los fabricantes deben realizar las reparaciones. El fabricante no se hace responsable de los daños derivados del incumplimiento de estas prescripciones.

- El índice de protección IP20 (IEC 60529/EN60529) del dispositivo está previsto para un ambiente seco y limpio (grado de polución 2, IEC/EN 60664-1). No exponga el dispositivo a sollicitaciones mecánicas ni térmicas que superen los límites descritos.

- El dispositivo cumple la normativa de protección electromagnética (CEM) para el área industrial (protección electromagnética: clase A). Si se emplea en ambientes domésticos, puede producir interferencias electromagnéticas.

1.2 Seguridad intrínseca

- El dispositivo ha sido homologado para circuitos eléctricos intrinsecamente seguros (Ex i) hasta la zona 0 (gas) y la zona 20 (polvo) de la zona Ex. Los valores técnicos de seguridad de los equipos eléctricos intrinsecamente seguros, así como los cables de conexión deben ser tenidos en cuenta a la hora de ser conectados entre sí (IEC/EN 60079-14) y deben respetarse los valores indicados en estas instrucciones de montaje o en el certificado de examen de tipo UE.

- Para las mediciones en el lado intrinsecamente seguro preste siempre atención a las disposiciones vigentes respecto a la conexión conjunta de equipos eléctricos intrinsecamente seguros. En los circuitos intrínsecamente seguros use únicamente dispositivos de medición autorizados para ello.

- Si el módulo se ha utilizado en circuitos de corriente de seguridad no intrínseca, está prohibido un nuevo uso en circuitos de corriente de seguridad intrínseca. Marque el aparato claramente como intrínsecamente no seguro.

1.3 Instalación en la zona Ex (zona 2)

- ¡Respete las condiciones especificadas para la utilización en zonas Ex! Para la instalación use una carcasa homologada adecuada, con protección IP54 como mínimo, que cumpla lo exigido por la norma IEC/EN 60079-15. Cumpla también los requisitos de la norma IEC/EN 60079-14.

- La conexión y la separación de cables sin seguridad intrínseca en la zona Ex solo están permitiidas en estado libre de tensión.

- El encaje y desencaje sobre el pac-bus 9294, así como la conexión y la separación de cables en la zona Ex solo están homologados en estado libre de tensión.

- Debe desconectarse el equipo y retirarlo inmediatamente de la zona Ex si está dañado o se ha cargado o guardado de forma inadecuada o funciona incorrectamente.

1.4 Zonas expuestas a peligro de explosión por polvo

- El dispositivo no ha sido diseñado para instalarlo en zona 22.

- Si quiere no obstante utilizar el dispositivo en la zona 22 deberá incorporar una carcasa conforme a IEC/EN 60079-31. Tenga en cuenta las temperaturas máximas para las superficies. Cumpla también los requerimientos de IEC/EN 60079-14.

- La interconexión con el circuito de seguridad intrínseca en lugares expuestos al peligro de explosión por polvo de las zonas 20, 21 o 22 solo puede realizarse si los equipos eléctricos conectados a este circuito de corriente están homologados para esta zona (p. ej., categoría 1D, 2D o 3D).

1.5 Aplicaciones con fines de seguridad (SIL)

IMPORTANTE

Para usar el dispositivo en aplicaciones con fines de seguridad, observe las instrucciones del manual de seguridad que hallará en r-stahl.com, ya que las exigencias normativas pueden diferir para las funciones de seguridad.

2. Descripción resumida

La salida digital de 1 canal está diseñada para la activación intrinsecamente segura de válvulas magnéticas, emisores de alarma o indicaciones intrinsecamente seguros instalados en zona Ex.

La entrada dispone de una lógica de señal low/high.

El circuito de salida com seguridad intrínseca tiene una curva característica lineal con una tensión en vacío de 21 V DC y una limitación de corriente a 25 A. ⓘ

El circuito de salida con seguridad intrínseca se monitoriza para detectar posibles errores de cable (rotura de cable y cortocircuito). Los errores de potencia en el cableado de campo pueden transmitirse en el lado de control a las unidades de evaluación siguientes directamente a través de la entrada de señales y a través de una salida de señalización de errores por separado. Adicionalmente pueden enviarse mensajes de error a través del pac-Bus 9294 al módulo de alimentación tipo 9193.

Los errores ocurridos son señalizados por un LED rojo intermitente (según NE 44).

La entrada, las salidas y la alimentación están galvanícamente separadas entre sí.

3. Elementos de operación y de indicación ⓘ

- LED amarillo "STAT": estado de conmutación, se enciende estando activo el circuito de salida
- LED rojo "LF", error del cable de sensor
- LED verde "PWR", alimentación de tensión
- Bornes de conexión para zona segura (negro / verde)
- Interruptor DIP 1 ... DIP 2
- Bornes de conexión para zona Ex (seguridad intrínseca Ex i, azul)

4. Instalación

IMPORTANTE: descarga electrostática

Tome las medidas de protección contra descarga electrostática antes de abrir la tapa frontal

4.1 Indicaciones de conexión

EN / UL 61010-1:

ADVERTENCIA

- Disponga cerca de un equipo un interruptor/interruptor de potencia que esté marcado como dispositivo separador para este aparato.
- Prevea un dispositivo de protección contra sobrecorriente (I ≤ 16 A) en la instalación.
- Para proteger el dispositivo contra daños mecánicos o eléctricos, móntelo en una carcasa que tenga el índice de protección adecuado conforme a IEC/EN 60529.
- La configuración del dispositivo por medio del interruptor DIP se tendrá que efectuar con la tensión desconectada.
- Para realizar trabajos de instalación, conservación y mantenimiento, separe el dispositivo de toda fuente de energía efectiva, siempre que no se trate de circuito eléctricos SELV y PELV.
- Si el dispositivo no se usa tal y como se indica en su documentación, es posible que la protección provista se vea negativamente afectada.
- Gracias a su carcasa, el dispositivo dispone respecto a los dispositivos adyacentes de un aislamiento básico para 300 Veff. Si se instalan varios dispositivos contiguamente, habrá que tener esto en cuenta y, de ser necesario, montar un aislamiento adicional. Si el dispositivo adyacente dispone ya de un aislamiento básico, no será necesario aplicar un aislamiento adicional.
- Las tensiones que hay en la entrada, la salida y la alimentación son tensiones extra bajas ELV (Extra-Low-Voltage). Según el uso dado, es posible que haya tensión peligrosa (> 30 V) respecto a tierra. Para tales casos se ha provisto una separación galvánica segura frente a las demás conexiones.

El dispositivo puede encajarse en todos los carriles simétricos de 35 mm según IEC/EN 60715. Si se utiliza el 9294/31-12, coloque este primero para puentear la fuente de alimentación. ⓘ

IMPORTANTE

En este caso, tenga siempre en cuenta el sentido de encaje del módulo y el pac-bus 9294:

Pie de fijación arriba y parte enchufable a la izquierda.

ITALIANO

Uscita digitale serie 9275

1. Indicazioni di sicurezza

1.1 Note di installazione

- Il dispositivo è un apparato associato (categoria 1) del tipo di protezione antideflagrante "a sicurezza intrínseca" e può essere installato come dispositivo di categoria 3 nell'area a rischio di esplosione della zona 2. Soddifica i requisiti delle norme EN 60079-0:2012+A11:2013, EN 60079-11:2012 ed EN 60079-15:2010 / IEC 60079-0 Ed. 6.0, IEC 60079-11 Ed. 6.0 e IEC 60079-15 Ed. 4.0.

- L'installazione, l'uso e la manutenzione devono essere affidati a personale elettrotecnico qualificato. Seguire le istruzioni di installazione fornite. Rispettare le prescrizioni e le norme di sicurezza vigenti per l'installazione e l'utilizzo (norme di sicurezza nazionali incluse), nonché le regole tecniche generali. Per i dati tecnici di sicurezza, fare riferimento al presente documento e ai certificati (certificato di omologazione UE ed eventuali ulteriori omologazioni).

- Non è consentito aprire o modificare l'apparecchio. Non riparare l'apparecchio da sé, ma sostituirlo con un apparecchio equivalente. Le riparazioni possono essere effettuate soltanto dal produttore. Il produttore non è responsabile per danni in caso di trasgressione.

- Il grado di protezione IP20 (IEC/EN 60529) del dispositivo è previsto per un ambiente pulito e asciutto (grado di inquinamento 2, IEC/EN 60664-1). Non sottoporre il dispositivo ad alcuna sollecitazione meccanica e/ o termica superiore alle soglie indicate.

- Il dispositivo soddisfa le normative per la radioprotezione (EMV) per il settore industriale (classe di protezione A). In caso di utilizzo in ambienti domestici si possono provocare disturbi radio.

1.2 Sicurezza intrínseca

- Il dispositivo è omologato per l'impiego in circuiti intrinsecamente sicuri (Ex-i) fino alla zona 0 (gas) e alla zona 20 (polveri) di aree a rischio di esplosione. I valori tecnici di sicurezza delle apparecchiature intrinsecamente sicure e delle linee di collegamento devono essere tenuti in considerazione in fase di connessione (IEC/EN 60079-14) e corrispondere alle indicazioni fornite nelle presenti istruzioni di installazione o nel certificato di omologazione UE.

- Per le misurazioni nella zona intrinsecamente sicura, attenersi sempre alle norme vigenti per l'interconnessione di apparecchiature a sicurezza intrínseca. Nei circuiti intrinsecamente sicuri, utilizzare solamente dispositivi di misurazione ammessi per tali circuiti.

- Se il dispositivo è stato utilizzato in un circuito di corrente non a sicurezza intrínseca, è vietato utilizzarlo in circuiti di corrente a sicurezza intrínseca! Contrassegnare il dispositivo in modo chiaro come non a sicurezza intrínseca.

1.3 Installazione in area Ex (zona 2)

- Rispettare le condizioni stabilite per l'utilizzo in atmosfere potenzialmente esplosive! Per l'installazione utilizzare una custodia adeguata omologata con grado di protezione minimo IP54 che soddisfi i requisiti della norma IEC/EN 60079-15. Tenere inoltre in considerazione i requisiti della norma IEC/EN 60079-14.

- La connessione e la separazione di linee non intrinsecamente sicure in aree soggette al pericolo di esplosione devono avvenire in assenza di tensione.

- L'innesto e il disinnesto sul pac-Bus 9294 oppure il collegamento e lo scollegamento di cavi in aree a rischio di esplosione è ammesso solo in assenza di tensione.

- L'apparecchio va messo fuori servizio e immediatamente allontanato dall'area Ex se danneggiato, oppure sottoposto a carico non conforme o non conformemente alloggiato, oppure se presenta difetti funzionali.

1.4 Aree con polveri a rischio di esplosione

- Il dispositivo non è concepito per l'installazione nella zona 22.

- Se, ciononostante, si impiega il dispositivo nella zona 22, è necessario installarlo in una custodia conforme alla norma IEC/EN 60079-31. Rispettare il limite massimo ammesso per le temperature superficiali. Attenersi ai requisiti richiesti dalla norma IEC/EN 60079-14.

- Effettuare la connessione al circuito intrinsecamente sicuro in aree a rischio di esplosione di polvere delle zone 20, 21 e 22 solo se le apparecchiature connesse a tale circuito sono ammesse per tale zona (ad es. categoria 1D, 2D o 3D).

1.5 Applicazioni di sicurezza (SIL)

IMPORTANTE

In caso di impiego del dispositivo in applicazioni di sicurezza, attenersi alle istruzioni del manuale di sicurezza sul sito r-stahl.com, in quanto tali applicazioni richiedono requisiti diversi.

2. Breve descrizione

L'uscita digitale a 1 canale è concepita per il comando di valvole elettromagnetiche, dispositivi di allarme e indicatori intrinsecamente sicuri (Ex i) installati in aree a rischio di esplosione.

L'ingresso è dotato di una logica di segnale low/high.

Il circuito di uscita intrinsecamente sicuro presenta una curva caratteristica lineare con una tensione a vuoto di 21 V DC e una limitazione di corrente a 25 mA. ⓘ

Per il circuito di uscita intrinsecamente sicuro vengono monitorati i guasti di linea (circuito aperto e corto circuito). I guasti di linea nel cablaggio di campo possono essere segnalati direttamente sul lato comando tramite l'ingresso di segnale e alle unità di elaborazione successive tramite un'uscita separata per i messaggi di errore. Inoltre, i messaggi di errore possono essere trasmessi al modulo di alimentazione tipo 9193 tramite pac-Bus 9294.

Gli errori rilevati vengono indicati da un LED rosso lampeggiante (secondo NE 44).

Ingresso, uscite e alimentazione sono separati galvanicamente.

3. Elementi di comando e visualizzazione ⓘ

- LED giallo "STAT": stato di funzionamento, si accende con circuito di commutazione in uscita attivo
- LED rosso "LF", guasti di linea sulla linea sensore
- LED verde "PWR", alimentazione di tensione
- Morsetto di connessione per ambiente sicuro (nero / verde)
- Switch DIP 1 ... DIP 2
- Morsetto di connessione per ambiente Ex (a sicurezza intrínseca Ex i, blu)

4. Installazione

IMPORTANTE: Scariche elettrostatiche

Prima di aprire il coperchio frontale, prendere misure di protezione adatte per impedire le scariche elettrostatiche!

4.1 Indicazioni sui collegamenti

EN / UL 61010-1:

AVVERTENZA

- Vicino a un'apparecchiatura predisponete un interruttore/interruttore di potenza che serva da dispositivo di separazione per l'apparecchiatura.
- Predisporre nell'installazione una protezione contro il sovraccarico (I ≤ 16 A).
- Al fine di proteggerlo da danneggiamenti meccanici o elettrici, installare il dispositivo in una custodia adatta con un grado di protezione adeguato secondo IEC/EN 60529.
- Le impostazioni del dispositivo mediante il DIP switch devono essere effettuate in assenza di tensione.
- In caso di interventi di installazione, riparazione o manutenzione, staccare il dispositivo da tutte le fonti di energia attiva, a meno che si tratti di circuiti di corrente SELV o PELV.
- Un uso del dispositivo non conforme a quanto descritto nella documentazione può pregiudicare l'efficacia della protezione prevista.
- La custodia del dispositivo fornisce un isolamento base dai dispositivi adiacenti per 300 Veff. In caso di installazione di più dispositivi uno accanto all'altro, tenere conto di tale dato e installare se necessario un isolamento aggiuntivo. Se il dispositivo adiacente possiede un isolamento base, non è necessario un isolamento aggiuntivo.
- Le tensioni presenti su ingresso, uscita e alimentazione sono tensioni Extra-Low-Voltage (ELV). In funzione dell'applicazione, è possibile che sia presente una tensione pericolosa (> 30 V) verso terra. In questo caso è previsto un isolamento elettrico sicuro dalle altre connessioni.

Il dispositivo si inserisce a scatto su tutte le guide di supporto da 35 mm a norma IEC/EN 60715. In caso di impiego del 9294/31-12, inserirlo per primo per il ponticellamento dell'alimentazione di tensione. ⓘ

IMPORTANTE

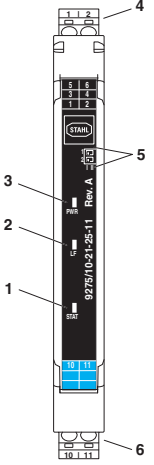
In questo caso rispettare assolutamente la direzione di innesto del modulo e del pac-Bus 9294:

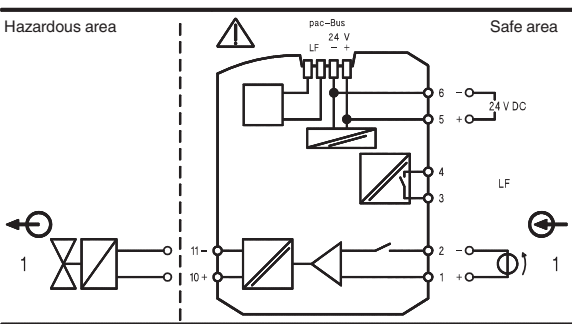
piedino di innesto in alto e spina a sinistra!

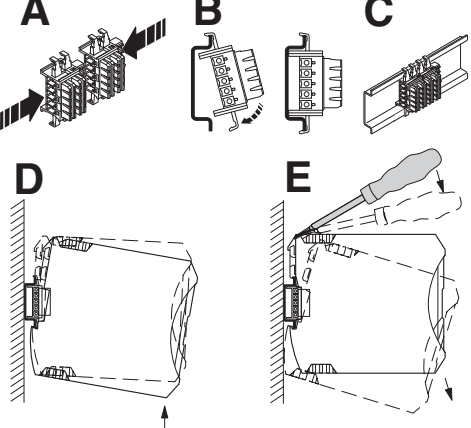


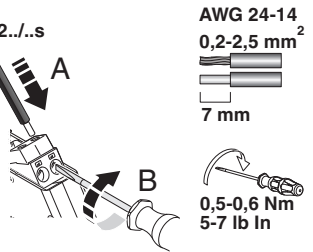
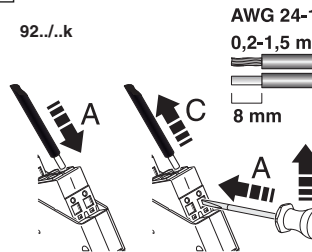
R. STAHL Schaltgeräte GmbH
Am Bahnhof 30, 74638 Waldenburg, Germany
Tel: +49 7942 943-0 Fax: +49 7942 943-4333
Internet: r-stahl.com E-Mail: info@r-stahl.com

r-stahl.com	261438 / 927560310010 / V01	2022-04-01
IT	Istruzioni per l'uso	
ES	Instrucciones de servicio	
PT	Instruções de operação	

9275/10-21-25-11	261434
1	

2	
----------	--

3	
----------	---

4		AWG 24-14 0,2-2,5 mm ² 7 mm 0,5-0,6 Nm 5-7 lb in
5		AWG 24-16 0,2-1,5 mm ² 8 mm

РУССКИЙ

Модуль цифрового вывода, серия 9275

1. Правила техники безопасности

1.1 инструкции по монтажу

- Устройство является связанным оборудованием (категория 1) вида взрывозащиты "Искробезопасная электрическая цепь" и может как устройство категории 3 устанавливаться во взрывоопасной области зоны 2. Оно выполняет требования EN 60079-0:2012+A11:2013, EN 60079-11:2012 и EN 60079-15:2010 или IEC 60079-0 Ed. 6.0, IEC 60079-11 Ed. 6.0 и IEC 60079-15 Ed. 4.0.

- Монтаж, эксплуатацию и работы по техобслуживанию разрешается выполнять только квалифицированным специалистам по электротехническому оборудованию. Соблюдать приведенные инструкции по монтажу. При установке и эксплуатации соблюдать действующие инструкции и правила техники безопасности (в том числе и национальные предписания по технике безопасности), а также общие технические правила. Данные по технике безопасности приведены в этом документе и сертификатах (Свидетельстве о соответствии типу ЕС, при необходимости - в других сертификатах).

- Запрещается открывать или модифицировать устройство. Не ремонтируйте устройство самостоятельно, а замените его на равноценное устройство. Ремонт должен производиться только сотрудниками компании-изготовителя. Производитель не несет ответственности за повреждения вследствие несоблюдения предписаний.

- Степень защиты IP20 (IEC/EN 60529) устройства предусматривает использование в условиях чистой и сухой среды (степень загрязнения 2, IEC/EN 60664-1). Не подвергать устройство механическим и/или термическим нагрузкам, превышающим указанные предельные значения.

- Устройство отвечает директивам в отношении подавления радиопомех (ЭМС) при использовании в промышленных помещениях (класс подавления радиопомех А). При использовании в жилых помещениях устройство может вызвать нежелательные радиопомехи.

1.2 Искробезопасность

- Устройство имеет допуск для искробезопасных (Ex i) электроцепей во взрывоопасных зонах вплоть до зоны 0 (газ) до 20 (пыль). Значения характеристик безопасности искробезопасного оборудования, а также электрических соединений (IEC/EN 60079-14) должны соблюдаться при подключении и содержать указанные в этой инструкции по монтажу или Свидетельстве о соответствии типу ЕС значения.

- Во время измерения искробезопасных цепей непременно соблюдать действующие предписания по подключению искробезопасного электрооборудования. Для искробезопасных цепей использовать только допущенные измерительные приборы.

- Если устройство применялось в искроопасных цепях, то его запрещается использовать в искробезопасных цепях! Однозначно промаркируйте устройство в качестве искроопасного.

1.3 Установка во взрывоопасной зоне (зона 2)

- Соблюдать требования, установленные для применения во взрывоопасных зонах! При установке использовать только соответствующий допущенный к применению корпус с минимальной степенью защиты IP54, отвечающий требованиям стандарта IEC/EN 60079-15. Также соблюдать требования стандарта IEC/EN 60079-14.

- Подсоединение и отсоединение кабелей искроопасных цепей во взрывоопасной зоне допустимо только в обесточенном состоянии.
- Установка на шину рас-Bus 9294 и демонтаж с нее, а также подключение и отключение проводов во взрывоопасной зоне должны производиться только в обесточенном состоянии.

- В случае повреждения, неправильной установки, неверного функционирования устройства или воздействия на него ненадлежащей нагрузки, следует немедленно отключить его и вывести за пределы взрывоопасной зоны.

1.4 Взрывоопасные по пыли зоны

- Устройство не предназначено для установки в зоне 22.
- Если устройство все же будет использоваться в зоне 22, оно должно быть встроено в соответствующий корпус согласно МЭК/EN 60079-31. При этом необходимо учитывать максимально допустимую температуру поверхности корпуса и соблюдать требования стандарта МЭК/EN 60079-14.
- Искробезопасные цепи в зонах 20, 21 или 22, в которых существует опасность взрыва пылевоздушной смеси, должны подключаться только в том случае, если оборудование для этой зоны, подключенное к цепи, прошло соответствующую сертификацию (например, категории 1D, 2D или 3D).

1.5 Безопасные системы (SIL)

! ПРЕДУПРЕЖДЕНИЕ

При использовании устройства в безопасных системах соблюдать указания, приведенные в руководстве по функциональной безопасности изделия на странице r-stahl.com, так как к данному уровню функциональной безопасности могут предъявляться другие требования.

2. Краткое описание

1-канальный модуль цифрового вывода предназначен для управления установленными во взрывоопасной зоне искробезопасными электромагнитными клапанами, устройствами аварийной сигнализации или индикаторами.

На входе имеется логическая схема - низкий/высокий сигнал.

Искробезопасная выходная цепь имеет линейную характеристику с напряжением без нагрузки 21 В DC и ограничением тока при 25 мА. ⓘ

Искробезопасная выходная электрическая цепь контролируется на неисправности кабеля (обрыв цепи и короткое замыкание). Неисправности кабелей полевой кабельной разводки могут поступать на устройства анализа данных по цепи управления напрямую через сигнальный вход и через отдельный выход аварийной сигнализации.

Сообщения о неисправности могут дополнительно подаваться на модуль питания типа 9193 через рас-Bus 9294.

О наличии неисправности сигнализируется миганием красного светодиода (согласно NE 44).

Вход, выходы и цепь питания гальванически развязаны.

3. Элементы управления и индикации ⓘ

- Желтый светодиод "STAT": коммутационное состояние, загорается при активировании выходной цепи
- Красный светодиод "LF, сбой в цепи датчика
- Зеленый светодиод "PWR", питание
- Соединительные клеммы для безопасного участка (черные/зеленые)
- Переключатель DIP 1 ... DIP 2
- Соединительные клеммы для взрывоопасного участка (искробезопасный Ex-i, синие)

РУССКИЙ

4. Монтаж



ПРЕДУПРЕЖДЕНИЕ: Электростатический разряд

Прежде чем открыть переднюю крышку, необходимо принять меры по защите от электростатических разрядов!

4.1 Указания по подключению

EN / UL 61010-1:

! ОСТОРОЖНО

- Предусмотрите вблизи устройства выключатель/силовой выключатель, который будет обозначен как развзединяющее устройство.

- При установке необходимо предусмотреть устройство защиты от сверхтоков (I ≤ 16 А).

- Устройство для защиты от механических или электрических повреждений встроить в соответствующий корпус с необходимой степенью защиты согласно IEC/EN 60529.

- Настройки устройства при помощи DIP-переключателя должны производиться только в обесточенном состоянии.

- При выполнении работ по монтажу, пуску в эксплуатацию и техобслуживанию отсоединять устройство от всех действующих источников питания, если речь не идет о цепях безопасного

- сверхнизкого напряжения (SELV) или низкого защитного напряжения (PELV).

- Если устройство используется не в соответствии с документацией, это может повлиять на защиту, предусмотренную в устройстве.

- Благодаря наличию корпуса устройство изолировано от соседних устройств, рассчитанных на 300 Вэфф. Это необходимо учитывать при монтаже нескольких устройств, расположенных рядом друг с другом. При необходимости следует установить дополнительную изоляцию! Если соседнее устройство имеет базовую изоляцию, то дополнительная изоляция не требуется.

- Напряжения на входе, выходе и в цепи питания являются сверхнизкими напряжениями (ELV – Extra-Low-Voltage). В зависимости от конкретных условий применения может появиться опасное напряжение относительно земли (> 30 В). Для этого случая имеется надежная гальваническая развязка с другими подключениями.

Устройство устанавливается на монтажные рейки шириной 35 мм любого типа согласно IEC/EN 60715. Используя изделие 9294/31-12, для разветвления цепей питания сначала вставить его в монтажную рейку. ⓘ

! ПРЕДУПРЕЖДЕНИЕ

В этом случае обязательно соблюдать направление фиксации модуля и рас-Bus 9294:

Монтажное основание с защелками вверх, а штекерная часть слева!

한국인

디지털 출력 시리즈 9275

1. 안전 지침

1.1 설치 지침

- 이 장치는 "본질 안전" 보호 등급의 EPL [Ga], [Da](ATEX 카테고리 1)에 해당하는 장치이며 Zone 2 폭발 위험 영역에서 EPL Gc(ATEX 카테고리 3) 장치로 설치할 수 있습니다 . 본질 안전 회로는 Zone 0/Zone 20 까지에서 사용할 수 있습니다 . 다음 규격의 요구사항을 충족합니다 . 구체적인 정보는 동봉된 EU 적합성 선언에서 확인할 수 있으며 최신 버전의 당사 웹 사이트를 참고할 수 있습니다 . IEC/EN 60079-0, IEC/EN 60079-11 및 IEC/EN 60079-15.

- 설치, 작동 및 유지보수는 전기 기술 자격을 갖춘 직원이 수행해야 합니다 . 명시된 설치 지침을 따르십시오 . 설치 및 작동에 적용되는 규정, 안전 규정 (국가 안전 규정 포함) 및 일반 기술 규격을 준수하십시오 . 안전 데이터는 이 문서와 인증서 (EU 형식 시험 인증서, 필요한 경우 추가 승인)에서 찾을 수 있습니다 .

- 장치를 열거나 개조해서는 안 됩니다 . 장치를 직접 수리하지 마시고 동급의 장치로 교체하십시오 . 우리는 제조사에 맡겨야 합니다 . 제조사는 지침을 어겨 발생한 피해에 대해 책임을 지지 않습니다 .

- 장치의 IP20 보호 등급(IEC/EN 60529)은 깨끗하고 건조한 환경에 맞게 설계된 것입니다 . 명시된 한계를 초과하는 기계적 및/ 또는 열적 하중에 장치를 노출하지 마십시오 .

- 이 장치는 산업 영역(무선 보호 등급 A)의 무선 보호 규정(EMC)을 충족합니다 . 주가 영역에서 사용 시 전파 간섭을 일으킬 수 있습니다 .

1.2 본질 안전

- 이 장치는 Ex 영역의 Zone 0(가스) 및 Zone 20(분진)까지의 본질 안전 (Ex i) 회로용으로 승인을 받았습니다 . 본질 안전 장치 및 연결 라인의 안전 관련 값은 상호 연결 시 준수해야 하며 (IEC/EN 60079-14) 이 설치 지침 또는 EU 형식 시험 인증서에 지정된 값을 준수해야 합니다 .

- 본질 안전 축에서 측정할 때 본질 안전 장치의 상호 연결에 적용되는 관련 규정을 준수하도록 하십시오 . 본질 안전 회로에서 이러한 승인된 측정 장치용으로만 사용하십시오 .

- 비본질 안전 회로에서 장치를 사용한 경우 본질 안전 회로에서 다시 사용해서는 안 됩니다! 본질 안전이 아닌 것으로 장치에 명확하게 표시하십시오 .

1.3 Ex 영역 (Zone 2) 에 설치

- 폭발 위험 영역에서 사용하려면 지정된 조건을 준수하십시오 ! 설치 시 IEC/EN 60079-15의 요구사항을 충족하는 최소 보호 등급 IP54의 적합하고 승인 받은 인클로저를 사용하십시오 . IEC/EN 60079-14의 요구사항도 준수하십시오 .

- 폭발 위험 영역에서 본질 안전하지 않은 라인을 연결 또는 분리하는 것은 장치의 전원이 꺼진 상태에서만 허용됩니다 .

- 폭발 위험 영역에서 라인을 연결 또는 분리하거나 pac-Bus 9294 를 끼우거나 빼는 것은 장치의 전원이 꺼진 상태에서만 허용됩니다 .

- 장치가 손상되거나 부적절하게 적재 또는 보관되거나 오작동하는 경우 장치 작동을 중단하고 즉시 Ex 영역에서 제거해야 합니다 .

1.4 본질 폭발 위험 영역

- 이 장치는 Zone 22에 설치하도록 설계되지 않았습니다 .
- 그럼에도 장치를 Zone 22에 설치하고자 할 경우에는 IEC/EN 60079-31에 따른 인클로저에 설치해야 합니다 . 이때 최대 표면 온도에 유의하십시오 . IEC/EN 60079-14의 요구사항을 준수하십시오 .

- 이 회로에 연결된 장치가 Zone 20, 21 및 22에 승인 받은 경우에만(예: 카테고리 1D, 2D, 3D) 이러한 Zone의 본질 폭발 위험 영역에서 본질 안전 회로와 상호 연결하십시오 .

1.5 안전 관련 애플리케이션 (SIL)

! 주의

안전 관련 애플리케이션에서 장치를 사용할 경우 r-stahl.com의 안전 매뉴얼 웹 코드 "9275A"에 있는 지침을 준수하십시오 .

2. 요약 설명

1 채널 디지털 출력은 Ex 영역에 설치된 Ex i 솔레노이드 밸브 , 알람 장치 및 디스플레이의 본질 안전 및 갈바닉 접연식 제어를 위해 설계되었습니다 .

입력에는 낮은 / 높은 신호 로직이 있습니다 .

본질 안전 출력 회로는 개방 회로 전압 21V DC 과 전류 제한 25mA 의 선형 특성을 가집니다 . ⓘ

본질 안전 출력 회로는 배선 오류 (단선과 단락)가 있는지 모니터링됩니다 . 필드 배선의 배선 오류는 제어장치 축에서 직접 신호 입력과 별도의 오류 메시지 출력을 통해 다음 평가 장치에 보고할 수 있습니다 .

또한 오류 메시지는 pac-Bus 9294 를 통해 타입 9193 공급 모듈로 전송할 수 있습니다 .

발생하는 오류는 빨간색으로 깜박이는 LED 로 표시됩니다 (NE 44 에 따름) . 입력, 출력, 공급은 전기적으로 서로 분리되어 있습니다 .

3. 조작 및 표시 요소 ⓘ

- 노란색 LED "STAT": 스위칭 상태, 출력 회로가 활성화되면 켜짐
- 센서 케이블의 빨간색 LED "LF" 배선 오류
- 녹색 LED "PWR" 전원 공급 장치
- 안전 영역용 연결 단자 (검은색 / 녹색)
- 스위치 DIP 1-DIP 2
- Ex 영역용 연결 단자 (본질 안전 Ex i, 파란색)

한국인

4. 설치

! 주의: 정전 방전

전면 커버를 열기 전에 정전 방전에 대한 보호 조치를 취하십시오 !

4.1 연결 지침

EN / UL 61010-1:



- 이 장치의 분리 장치로 표시된 스위치 / 회로 차단기를 장치 근처에 구비하십시오 .

- 설비에 과전류 차단기 (I ≤ 16A) 를 구비하십시오 .

- 기계적 또는 전기적 손상으로부터 보호하려면 IEC/EN 60529 에 따른 적절한 보호 등급의 인클로저에 장치를 설치하십시오 .

- 전원이 꺼진 상태에서만 DIP 스위치를 이용하여 장치를 설정하십시오 .

- 유지보수 작업을 할 때에는 SELV 또는 PELV 회로가 아닌 경우 모든 유효 에너지원에서 장치를 분리하십시오 .

- 장치를 문서에 따라 사용하지 않으면 제공된 보호 기능이 손상될 수 있습니다 .

- 장치는 인클로저로 인해 300V_{eff.} 에 있어 인접 장치와 기본 절연을 가집니다 . 여러 장치를 나란히 설치할 때 이에 유의하고 필요한 경우 추가 절연을 설치하십시오 . 인접 장치에 기본 절연이 있는 경우 추가 절연이 불필요합니다 .

- 입력, 출력, 공급에 있는 전압은 초저전압 (ELV)입니다 . 애플리케이션에 따라 장치의 접지 축에 위험 전압 (>30V) 이 있을 수 있습니다 . 이 경우 다른 연결에 안전한 갈바닉 절연이 있습니다 .

장치는 IEC/EN 60715 에 따른 모든 35mm DIN 레일에 연결할 수 있습니다 . 9294/31-12의 사용 시 전선 공급 장치를 연결하기 위해서는 이를 먼저 끼우십시오 . ⓘ

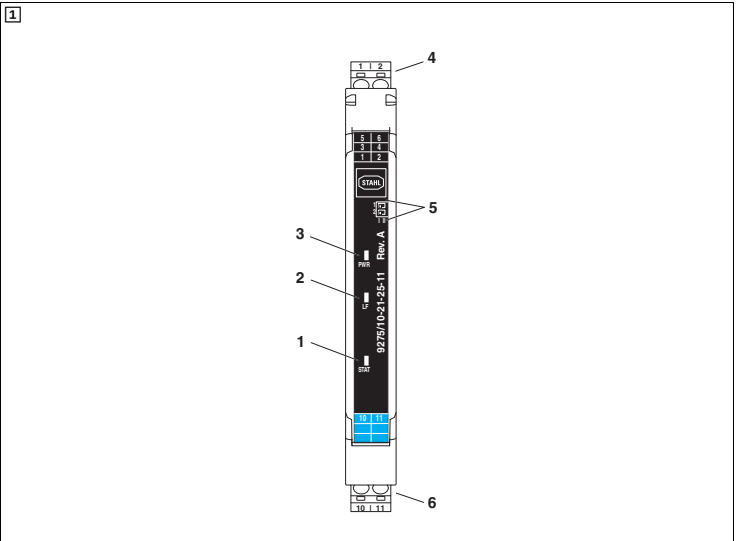
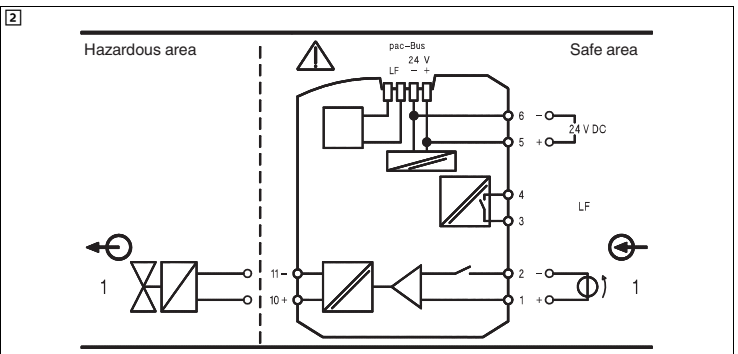
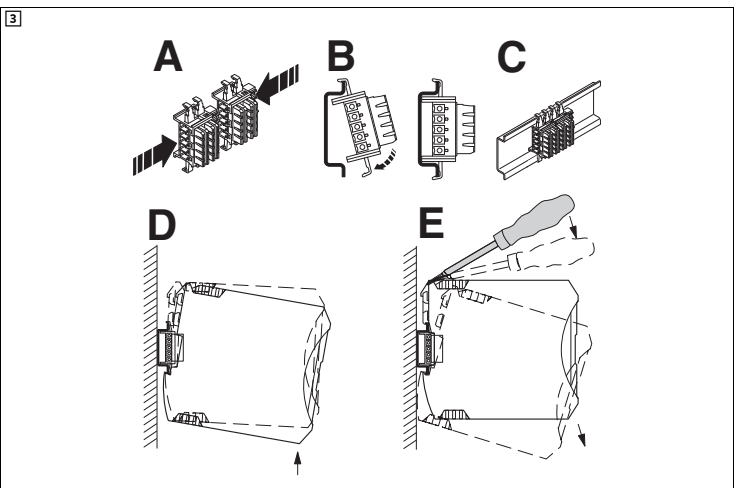
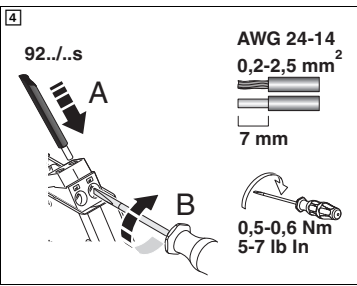
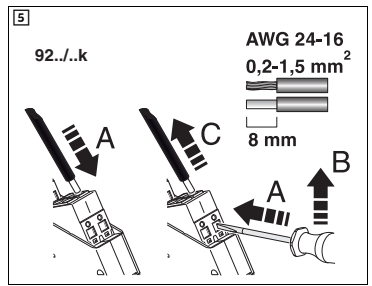
! 주의

이 경우 모듈과 pac-Bus 9294 의 다음과 같은 장착 방향에 반드시 유의하십시오 :

스냅인 장착 다리는 위에 그리고 커넥터 부분은 왼쪽에 !

STAHL
R. STAHL Schaltgeräte GmbH
Am Bahnhof 30, 74638 Waldenburg, Germany
Tel: +49 7942 943-0 Fax: +49 7942 943-4333
Internet: r-stahl.com E-Mail: info@r-stahl.com

r-stahl.com	261438 / 927560310010 / V01	2022-04-01
KR	사용 설명서	
RU	Инструкция по эксплуатации	

STAHL	261434
9275/10-21-25-11	
1	
2	
3	
4	
5	

数字输出系列 9275

1. 安全提示

1.1 安装注意事项

- 本设备属于（1类）“本质安全型”点火保护等级，可作为3类设备安装在防爆区域2内。设备满足 EN 60079-0:2012+A11:2013、EN 60079-11:2012、EN 60079-15:2010、IEC 60079-0 版本 6.0、IEC 60079-11 版本 6.0 和 IEC 60079-15 版本 4.0 的要求。
- 安装、操作和保养服务须由合格的电气工程师进行。请遵守安装操作指南的规定。安装和运行设备时，必须遵守适用的规范和安全指令（包括国家安全指令）以及一般技术规范。安全数据请见本文献和证书（EU 认证，必要时还可参考其它认证证书）。
- 设备不可打开或改造。请勿自行修理设备，可更换整部设备。仅生产厂家可进行修理。生产厂家对因滥用产品而导致的损坏不负责任。
- 设备的 IP20 保护等级 (IEC/EN 60529) 适用于清洁干燥的环境（污染等级 2、IEC/EN 60664-1）。不得在规定的机械和/或温度范围以外使用设备。
- 设备符合适用工业区的 EMC 法规（EMC A 级）。在住宅区内使用该设备可能会引起无线电干扰。

1.2 本安

- 设备已通过本安（Ex*i*）回路认证，可用于防爆区域 0（气体）和防爆区域 20（粉尘）。连接过程中必须遵守本安设备和连接线路的安全技术值（IEC/EC 60079-14）、本安装说明和/或 EU 认证中规定的数值。
- 当在本安侧进行测量时需遵守本安设备连接的相关规定。仅可对本安回路使用通过认证的测量设备。
- 如果设备在非本安的回路中使用过，则不可将其再次运用于本安回路中。应将设备明确标识为非本安。

1.3 Ex 区域中的安装（2 区）

- 在易爆危险区中使用时应注意规定的条件！将设备安装在一个符合 IEC/EN 60079-15 要求、防护等级至少 IP54 的合适的外壳中。也要遵守 IEC/EN 60079-14 标准的要求。
 - 在易爆区域内，仅在已断开电源连接的情况下才允许进行非本安电缆的连接和分断操作。
 - 在易爆区域内，仅允许在已断开电源的情况下，将设备卡接到 pac-Bus 9294 上或将其取下，以及连接和断开电缆连接。
 - 如设备被损坏，被用于不允许的负载状况，放置不正确，或出现故障，必须对其停止使用并立即将其移出 Ex 区域。
- 1.4 可能发生粉尘爆炸的区域
- 该设备不适合在 22 区内安装。
 - 如果您依然要在 22 区内使用该设备，必须将其安装在符合 IEC/EN 60079-31 标准的外壳内。在这种情况下需注意最大表面温度。遵守 IEC/EN 60079-14 标准的要求。
 - 只有在连接到回路上的设备已通过认证并准许用于有粉尘爆炸危险的区域（例如 1D、2D 或 3D 类）时，才允许在这些区域（20、21 或 22 区）内将其连接到本安回路上。

1.5 与安全有关的应用场合（SIL）

- 注意** 由于对安全相关功能的要求不同，在安全相关应用中使用设备时，请遵守 r-stahl.com 的安全手册中的指示说明。

2. 概述

单通道数字输出端设计用于安装在易爆区域内的 Ex i 电磁阀、报警变送器或指示器的本安控制。

输入为低 / 高信号逻辑。

本安输出电路具有线性特性曲线，其空载电压为 21 V DC，电流限制为 25 mA。(E)[ⓘ]

已对本安输出电路的线路故障（断路和短路）进行监控。在控制器侧，现场布线中的线路故障可通过信号输入和通过一个独立的故障信息输出直接向下游评估单元报告。

故障信息也可以通过 pac-Bus 9294 传输到电源模块型号 9193。

故障通过闪烁的红色 LED 显示出来（符合 NE 44）。

输入、输出和电源之间都被电气隔离。

3. 操作与显示(E)[ⓘ]

- 黄色“STAT”LED：开关状态，输出回路激活时亮起
- 红色“LF”LED，传感器电缆的线路故障
- 绿色“PWR”LED，电源
- 用于安全区域的接线端子（黑色 / 绿色）
- 开关 DIP 1 ... DIP 2
- 用于 Ex 区域的接线端子（本安 Ex i，蓝色）

4. 安装

- 注意：静电放电** 打开前盖前需先对静电放电采取防护措施！

4.1 连接注意事项

EN / UL 61010-1:

警告

- 在设备周边提供一个已标记为该设备的分断装置的开关 / 断路器。
- 在安装过程中提供一个过电流保护设备（I ≤ 16 A）。
- 将设备安装在一个有合适保护等级（符合 IEC/EN 60529 标准）的外壳内，以防止机械和电气损坏。
- 在使用 DIP 开关进行组态前，请确保已断开设备的电源。
- 在执行安装、服务和维护工作期间，除非操作 SELV 或 PELV 回路，否则必须从所有有效电源上断开设备连接。
- 如果不按技术资料的规定使用设备，预期的保护功能将受到影响。
- 设备外壳与相邻设备（300 V 有效）之间有基本绝缘。并排安装多台设备时必须注 意，必要时应该额外安装绝缘装置！如果相邻设备也有基本绝缘，则无需额外安装绝缘装置。
- 输入端、输出端和电源的电压均为特低电压 (ELV)。根据使用情况，可能有危险电压 (> 30 V，相对于地线电压)。针对此情况，设备装有一个安全电气隔离装置，用于中断与其它接口的连接。

设备可以卡接到所有符合 IEC/EN 60715 标准的 35 mm DIN 导轨上。在使用 9294/31-12 时，先将其插入以桥接电源。(E)[ⓘ]

- 注意** 在卡接时，也请注意模块和 pac-Bus 9294 的方向：卡脚在顶部，连接器在左侧。

Wyjście cyfrowe serii 9275

1. **Wskazówki dotyczące bezpieczeństwa**

1.1 **Instrukcja instalacji**

- Urządzenie stanowi środek roboczy podlegający ochronie przeciwybuchowej (kategoria 1) „Wykonanie iskrobezpieczne” i może być zainstalowany jako urządzenie kategorii 3 w zagrożonym wybuchem obszarze strefy 2. Spełnia wymogi norm EN 60079-0:2012+A11:2013, EN 60079-11:2012 i EN 60079-15:2010 lub IEC 60079-0 wyd. 6.0, IEC 60079-11 wyd. 6.0 i IEC 60079-15 wyd. 4.0.
- Instalacji, obsługi i konserwacji dokonywać może jedynie wyspecjalizowany personel elektrotechniczny. Należy przestrzegać zawartych w dokumentacji instrukcji instalacji. Podczas instalacji i eksploatacji należy przestrzegać obowiązujących postanowień i przepisów bezpieczeństwa (w tym krajowych przepisów bezpieczeństwa) oraz ogólnie przyjętych zasad techniki. Dane związane z wymaganiami techniki bezpieczeństwa funkcjonalnego zawarte są w niniejszej dokumentacji oraz w certyfikatach (świadcstwo badania typu UE, ewentualnie inne aprobaty).
- Otwieranie lub zmiany w urządzeniu są nie dozwolone. Nie wolno naprawiać urządzenia samodzielnie lecz należy wymienić go na nowe. Napraw dokonywać może jedynie producent. Producent nie odpowiada za straty powstałe na skutek niewłaściwego postępowania.
- Urządzenie posiada stopień ochrony IP20 (IEC/EN 60529) i jest przeznaczone do pracy w czystym i suchym otoczeniu (stopień zabrudzenia 2, IEC/EN 60664-1). Nie należy wystawiać urządzenia na działanie obciążeń mechanicznych ani termicznych przekraczających określone wartości graniczne.
- Urządzenie spełnia warunki kompatybilności elektromagnetycznej (EMV) w obszarach przemysłowych (klasa ochrony przed promieniowaniem elektromagnetycznym A). Używanie w obszarach zamieszkałych prowadzić może do zakłóceń radiowych.

1.2 **Wykonanie iskrobezpieczne**

- Urządzenie jest dopuszczone do obwodów iskrobezpiecznych (Ex i) maks. w strefie 0 (gaz) i 20 (pył) obszaru Ex. Podczas łączenia urządzeń ze sobą (IEC/EN 60079-14) należy przestrzegać wartości związanych z wymaganiami techniki bezpieczeństwa funkcjonalnego dotyczących zarówno urządzeń w wykonaniu iskrobezpiecznym, jak i przewodów łączących, oraz muszą one być zgodne z wartościami podanymi w niniejszej instrukcji montażu wzgl. w świadectwie badania typu UE.
- Przy pomiarach na stronie iskrobezpiecznej należy koniecznie przestrzegać właściwych postanowień o podłączeniu iskrobezpiecznych elektrycznych środków eksploatacyjnych. W obwodach iskrobezpiecznych należy stosować wyłącznie dla nich atestowanych mierników.
- Jeżeli urządzenie zostało uruchomione w obwodzie nieiskrobezpiecznym, jego ponowna eksploatacja w obwodach iskrobezpiecznych jest zabroniona! Należy wyraźnie oznaczyć urządzenie jako nieiskrobezpieczne.

1.3 **Instalacja w obszarze zagrożonym wybuchem (strefa 2)**

- Przestrzegać ustalonych warunków stosowania w obszarze potencjalnie zagrożonym wybuchem! Podczas montażu użyć odpowiedniej certyfikowanej obudowy o stopniu ochrony min. IP54, która spełnia wymagania normy IEC/EN 60079-15. Uwzględnić również wymagania normy IEC/EN 60079-14.
- Podłączanie i odłączanie nieiskrobezpiecznych przewodów w obszarze potencjalnie zagrożonym wybuchem dozwolone jest wyłącznie po odłączeniu od napięcia.
- Zatraskiwanie na magistrali pac-Bus 9294 i demontaż z niej wzgl. podłączanie i odłączanie przewodów w strefie zagrożenia wybuchowego dopuszczalne jest wyłącznie w stanie beznapięciowym.
- Urządzenie które jest uszkodzone, niewłaściwie obciążone, będzie przechowywane lub wykazuje niewłaściwe działanie, należy usunąć z obszaru zagrożonego wybuchem.

1.4 **Obszary zagrożone wybuchem pyłów**

- Urządzenie nie jest skonstruowane do stosowania w strefie 22.
- Jeżeli jednak ma ono zostać zastosowane w strefie 22, należy zamontować je w odpowiedniej obudowie zgodnie z IEC/EN 60079-31. Przestrzegać przy tym maksymalnej temperatury powierzchni. Dotrzymać wymagań IEC/EN 60079-14.
- Podłączenie urządzenia do obwodu iskrobezpiecznego w obszarach zagrożonych wybuchem pyłów stref 20, 21 wzgl. 22 wolno przeprowadzić tylko wtedy, jeśli do obwodu prądu podłączone elektryczne środki eksploatacyjne są dopuszczone do pracy w tej strefie (np. kategoria 1D, 2D wzgl. 3D).

1.5 **Bezpieczne zastosowania (SIL)**

- UWAGA** W przypadku eksploatacji urządzenia do zastosowań bezpiecznych należy stosować się do wskazówek podręcznika bezpieczeństwa dostępnego pod r-stahl.com, ponieważ wymagania dla funkcji związanych z bezpieczeństwem mogą się różnić.

2. **Krótki opis**

1-kanalowe wyjście cyfrowe służy do iskrobezpiecznego sterowania zaworami elektromagnetycznymi, sygnalizatorami alarmowymi lub urządzeniami wskaźnikowymi Ex i zainstalowanymi w obszarze zagrożonym wybuchem.

Wejście ma logiczną sygnal niski/wysoki. Iskrobezpieczny obwód wyjściowy posiada charakterystykę liniową z napięciem jałowym 21 V DC i ograniczeniem prądu do 25 mA.(E)[ⓘ]

Obwód wyjściowy w wykonaniu iskrobezpiecznym jest nadzorowany pod kątem błędów przewodów (przerwanie przewodu i zwarcie). Błędy przewodów w oprzewodowaniu obiektowym mogą być od strony sterownika komunikowane znajdującym się dalej jednostkom analizującym bezpośrednio przez wejście sygnałowe oraz osobne wyjście sygnalizacji błędów.

Komunikaty o błędach mogą być dodatkowo przekazywane przez pac-Bus 9294 do modułu zasilającego typu 9193. Występujące błędy są sygnalizowane przez diodę LED migającą na czerwono (zgodnie z NE 44).

Wejście, wyjścia i zasilanie są odseparowane od siebie galwanicznie.

3. **Elementy obsługi i wskaźnikowe**(E)[ⓘ]

- LED żółta „STAT”: stan łączeniowy, świeci przy aktywnym obwodzie wyjściowym
- LED czerwona „F” błąd przewodu czujnika
- Zielona LED "PWR" zasilania elektrycznego
- Zaciski podłączeniowe dla bezpiecznego obszaru (czarny / zielony)
- Przelącznik DIP 1 ... DIP 2
- Zaciski podłączeniowe dla obszaru zagrożonego wybuchem (wykonanie iskrobezpieczne, niebieski)

4. Instalacja

- UWAGA: wyładowanie elektrostatyczne** Przed otwarciem pokrywy czołowej należy podjąć środki zabezpieczające przeciw wyładowaniom elektrostatycznym!

4.1 **Wskazówki dotyczące przyłączania**

EN / UL 61010-1:

OSTRZEŻENIE

- W pobliżu urządzenia zaplanować należy wyłącznik/wyłącznik mocy, który należy oznakować jako separator dla danego urządzenia.
- Zaprojektować należy również zabezpieczenie nadmiarowo-prądowe (I 16 A) dla instalacji.
- Urządzenie należy zamontować w odpowiedniej obudowie o właściwym stopniu ochrony wg IEC/EN 60529 w celu zabezpieczenia przed uszkodzeniami mechanicznymi i elektrycznymi.
- Ustawienia urządzenia za pomocą łącznika DIP mogą odbywać się wyłącznie w stanie bez napięciowym.
- Urządzenie należy odłączyć podczas instalacji, konserwacji i serwisowania od wszelkich aktywnych źródeł energii, chyba że są to obwody SELV lub PELV.
- Jeżeli urządzenie używane będzie nie zgodnie z dokumentacją, wpłyną to może na przewidziane zabezpieczenia.
- Obudowa urządzenia zapewnia mu izolację podstawową do urządzeń sąsiadujących 300 V_{eff}. W razie instalacji kilku urządzeń obok siebie należy to uwzględnić i w razie potrzeby zainstalować dodatkową izolację! Jeżeli urządzenie sąsiadujące dysponuje izolacją podstawową, dodatkowa izolacja nie jest potrzebna.
- Napięcia wejścia, wyjścia i zasilania należą do napięć Extra-Low-Voltage (ELV). W zależności od zastosowania, dojść może do sytuacji, w której pojawi się niebezpieczne napięcie (> 30 V) do ziemiienia. W tym wypadku istnieje bezpieczna separacja galwaniczna do innych przyłączy.

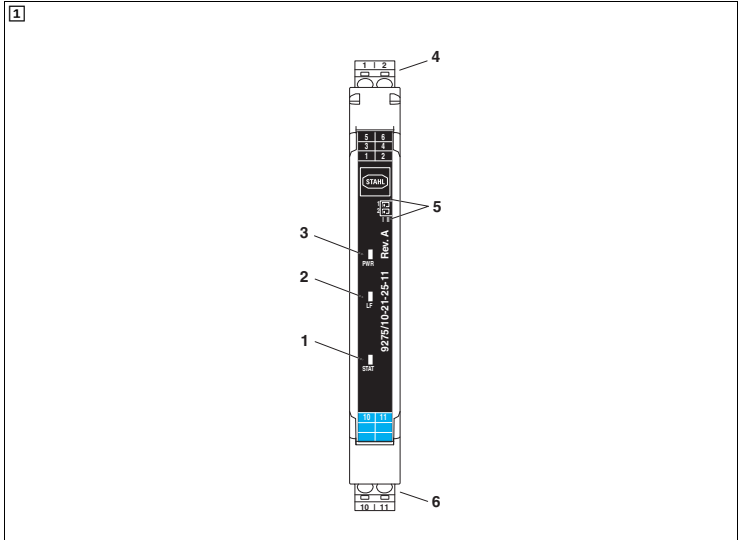
Urządzenie można montować na wszystkich szynach DIN o szerokości 35 mm zgodnych z normą IEC/EN 60715. W przypadku zastosowania urządzenia 9294/31-12 należy je zamontować jako pierwszy element w celu zmostkowania napięcia zasilającego.(E)[ⓘ]

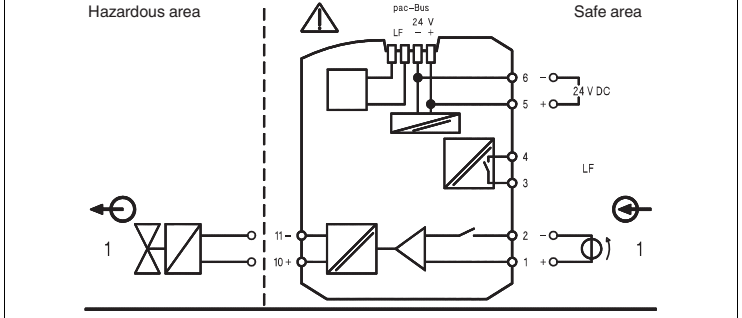
UWAGA

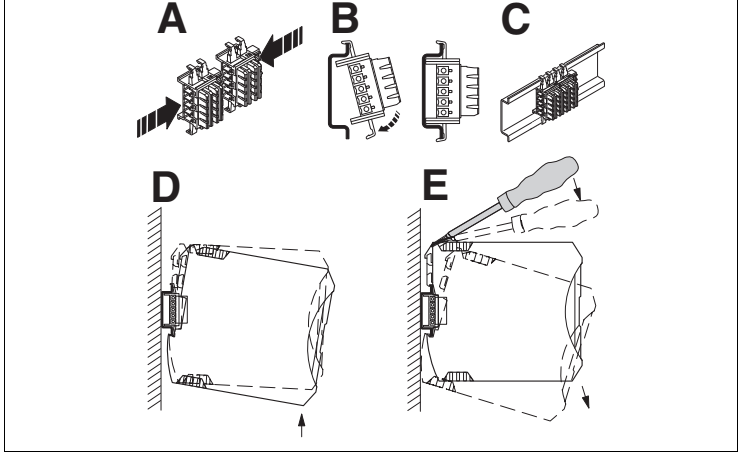
- W takim przypadku należy koniecznie przestrzegać kierunku zatraskiwania modułu i magistrali pac-Bus 9294: Nóżka ustalająca na górze a element wtykowy po lewej!

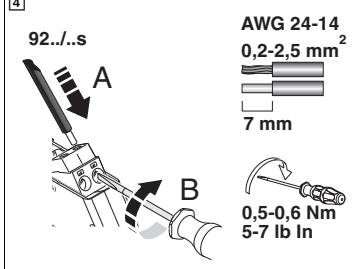
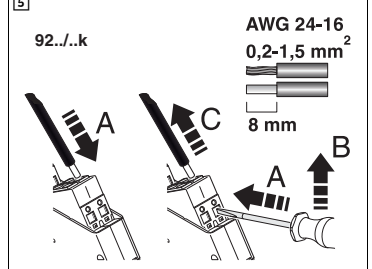
STAHL	R. STAHL Schaltgeräte GmbH Am Bahnhof 30, 74638 Waldenburg, Germany Tel: +49 7942 943-0 Fax: +49 7942 943-4333 Internet: r-stahl.com E-Mail: info@r-stahl.com
--------------	---

r-stahl.com	261438 / 927560310010 / V01	2022-04-01
PL	Instrukcja obsługi	
ZH	操作指南	

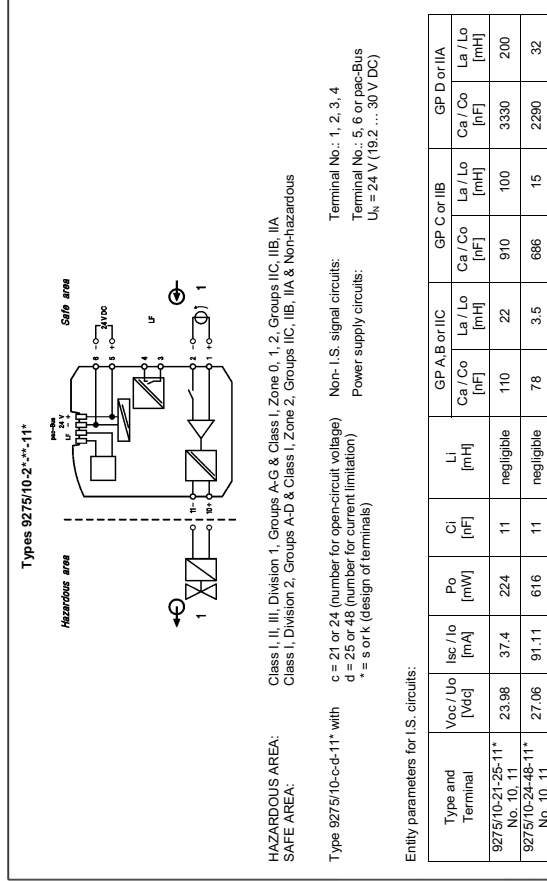
9275/10-21-25-11	261434
1	

2	
----------	--

3	
----------	---

4		5	
----------	---	----------	---

MNR 1029373	DNR 83194030 - 01
--------------------	--------------------------



- The Entity Concept allows interconnection of intrinsically safe apparatus with associated apparatus not specifically examined in combination as a system, provided that the safe apparatus must be third party listed as intrinsically safe for the application and have intrinsically safe parameters conforming with the following:
 $V_{max} \text{ (or } U_i) \geq V_{oc} \text{ or } V_i \text{ (or } U_o)$
 $C_i + C_{max} \leq C_a \text{ (or } C_o)$
 $L_i + L_{max} \leq L_a \text{ (or } L_o)$
 $P_{max} \text{ (or } P_i) \geq P_o$
 It should be noted, however, for installation in which both the Ci and Li of the intrinsically safe equipment exceed 1% of the Ca (or Co) and La (or Lo) parameters of the associated apparatus (excluding the cable), only 50% of Ca (or Co) and La (or Lo) parameters are applicable and shall not be exceeded.
 Capacitance and inductance of the field wiring from the intrinsically safe equipment to the associated apparatus shall be calculated and included in the system calculations shown in 5.0.2.14. Where the cable capacitance and inductance per foot are not known, the values shall be calculated from the cable dimensions and dielectric constant.
 The output current of this associated apparatus is limited by a resistor such that the output voltage-current plot is a straight line drawn between open-circuit voltage and short-circuit current.
 This associated apparatus has not been evaluated for use in combination with another associated apparatus.
 This associated apparatus may also be connected to simple apparatus as defined in Article 504.2 and installed and temperature classified in accordance with Article 504.10(B) of the National Electrical Code (ANSI/NFPA 70), or other local codes applicable.
 Associated apparatus must be installed in an enclosure (which meets the requirements of ANSI/ISA S82) suitable for the application in accordance with the National Electrical Code (ANSI/NFPA 70) for installation in the United States, the Canadian Electrical Code for installation in Canada, or other local codes applicable.
 When multiple circuits must be wired separately in accordance with Article 504.20 of the National Electrical Code (ANSI/NFPA 70) for installation in the United States, the Canadian Electrical Code Part 1, Appendix F for installation in Canada, or other local codes, as applicable.
 When multiple circuits extend from the same piece of associated apparatus, they must be installed in separate cables or in one cable having suitable insulation. Refer to Article 504.30(B) of the National Electrical Code (ANSI/NFPA 70) and Instrument Society of America Recommended Practice ISA RP12.6 for installing intrinsically safe equipment.
 Electrical apparatus connected to an intrinsically safe system shall not use or generate voltages > 253 V AC resp. > 125 V DC. (U_{max})
 11. Ambient temperature: -20 °C ... +60 °C (any mounting position).

WARNING – EXPLOSION HAZARD
 Substitution of components may impair suitability for Class I, Division 2 or Class I, Zone 2.
 Do not disconnect equipment unless power has been removed or the area is known to be non-hazardous.
AVERTISSEMENT - RISQUE D'EXPLOSION
 Le remplacement des composants peut remettre en cause la compatibilité avec la classe 1, division 2 ou classe 1, zone 2.
 Ne déconnecter l'appareil que s'il est hors tension ou si l'atmosphère est exempte de concentrations inflammables.

Year	Date	Name	Scale
2017	19.06	Reistle Kaiser	none
	Checked		Sheet 1 of 1
01	05.08.20	Reistle	Agency UL
Version	Date	Name	Reg. L.
			9275 6 031 001 3

Additional information for CCC application

关 CCC 应用的信息

认证编号
Certificate No. GYJ21.3356X

本产品经认证符合 CNCA-C23-01:2019 《强制性产品认证实施规则 防爆电气》的要求。
The product is certified according to CNCA-C23-01:2019 "China Compulsory Certification Implementation Rule on Explosion Protected Electrical Product".

R. STAHL 型号 R. STAHL Type	的防爆标志 Ex Marking
开变量输出隔离栅 Digital Output 9275/10-21-25-11 9275/10-24-48-11	Ex nA [ia Ga] IIC T4 Gc [Ex iaD]

系列标准
Standards GB3836.1-2010 GB12476.1-2013
GB3836.4-2010 GB12476.4-2010
GB3836.8-2014

防爆使用特殊条件
Special condition of use 使用环境温度范围为 (-20 ~ +60) °C

防爆标志为 [Ex iaD] 的产品应安装于安全区、外壳防护等级达到 IP20 (GB/T 4208-2017) 规定的壳体中方可用于爆炸性危险场所
防爆标志为 Ex nA [ia Ga] IIC T4 Gc 的产品应安装于符合国家标准 GB 3836.1-2010 和 GB 3836.8-2014 规定的、外壳防护等级不低于 IP54 的外壳中、方可用于爆炸性危险场所

The operating ambient temperature range is Ta = -20 ... +60 °C.
Products marked with [Ex iaD] should be installed in a safe area, and the enclosure protection grade reaches IP20 (GB/T 4208-2017) before they can be used in explosive hazardous locations.
Products marked with Ex nA [ia Ga] IIC T4 Gc should be installed in an enclosure that complies with the standards GB 3836.1-2010 and GB 3836.8-2014, and the enclosure protection level is not lower than IP54 before they can be used in explosive hazardous location.

产品上的符合性标志
Compliance mark on product



中国强制性认证
China Compulsory Certification
2022323216004494 德国制造 (Made in Germany)



9275 0 000 004_01

1 / 1

Дополнительная информация для ЕАС Additional information for EAS application

Сертификация №
Certification No. ЕАЭС RU С-DE. НА91.В.00246/21

действителен до
valid until 30.09.2026

Качество оборудования, используемого в потенциально взрывоопасной атмосфере на рынках Евразийского таможенного союза, регулируется в ТР ТС 012/2011. Вышеупомянутое оборудование одобрено и сертифицировано в соответствии с настоящим Положением. Соответствие ТР ТС 012/2011 и родственных норм подтверждено сертификатом.

The quality of the equipment used in potentially explosive atmosphere on the markets of the Eurasian Customs Union, is regulated in TR CU 012/2011. The above mentioned equipment is approved and certified according to this regulation. Compliance with TR CU 012/2011 and related standards is confirmed in the certificate.

R. STAHL типа R. STAHL Type	Маркировка Ex по ТР ТС 012/2011 Ex Marking according to TR CU 012/2011
9275/10-21-25-11* 9275/10-24-48-11*	Ex nA [ia Ga] IIC T4 Gc X [Ex ia Da] IIC X

Соответствие стандартам
Compliance with standards ГОСТ 31610.0-2014 (IEC 60079-0:2011)
ГОСТ 31610.11-2014 (IEC 60079-11:2011)
ГОСТ 31610.15-2014 (IEC 60079-15:2010)

Срок службы
Life time 10 лет, при стандартных условиях эксплуатации, описанных в инструкции по эксплуатации
10 years, under standard operating conditions as described in operating instruction

Срок хранения
Shelf life 8 лет, в оригинальной упаковке
8 years, in original packaging

Условия хранения по ГОСТ 1515069, группа 3 (ЖЗ)
Storage conditions according to GOST 1515069, group 3 (Zh3)
Храните устройство в сухом месте (без конденсации) и без вибраций
Store the device in a dry place (no condensation) and free from vibrations

Знаки соответствия на продукте:
Compliance marks on product:



Знак соответствия государств-членов Таможенного союза
Conformity Mark of Member States of the Customs Union



9275 0 000 011_0_00

1 / 1

