



## Socket für CPU und Power Module für Zone 2 / Division 2

Reihe 9496/35

– Für künftige Verwendung aufbewahren! –



## Inhaltsverzeichnis

|      |  |    |
|------|--|----|
| 1    | Allgemeine Angaben .....                                     | 3  |
| 1.1  | Hersteller .....   | 3  |
| 1.2  | Zu dieser Betriebsanleitung .....                            | 3  |
| 1.3  | Weitere Dokumente .....                                      | 3  |
| 1.4  | Konformität zu Normen und Bestimmungen .....                 | 3  |
| 2    | Erläuterung der Symbole .....                                | 4  |
| 2.1  | Symbole in der Betriebsanleitung .....                       | 4  |
| 2.2  | Symbole am Gerät .....                                       | 4  |
| 3    | Sicherheit .....   | 5  |
| 3.1  | Bestimmungsgemäße Verwendung .....                           | 5  |
| 3.2  | Qualifikation des Personals .....                            | 5  |
| 3.3  | Restrisiken .....  | 6  |
| 4    | Transport und Lagerung .....                                 | 8  |
| 5    | Produktauswahl und Projektierung .....                       | 8  |
| 6    | Montage und Installation .....                               | 8  |
| 6.1  | Montage / Demontage .....                                    | 8  |
| 6.2  | Installation .....   | 12 |
| 7    | Inbetriebnahme .....   | 12 |
| 7.1  | Montage prüfen .....   | 12 |
| 7.2  | Kommunikationsprotokoll und Stationsadresse einstellen ..... | 12 |
| 8    | Instandhaltung, Wartung, Reparatur .....                     | 14 |
| 8.1  | Instandhaltung .....   | 14 |
| 8.2  | Wartung .....  | 14 |
| 8.3  | Reparatur .....  | 14 |
| 9    | Rücksendung .....  | 14 |
| 10   | Reinigung .....  | 15 |
| 11   | Entsorgung .....   | 15 |
| 12   | Zubehör und Ersatzteile .....                                | 15 |
| 13   | Anhang A .....   | 16 |
| 13.1 | Technische Daten .....                                       | 16 |
| 14   | Anhang B .....   | 18 |
| 14.1 | Geräteaufbau .....   | 18 |
| 14.2 | Maßangaben / Befestigungsmaße .....                          | 19 |

# 1 Allgemeine Angaben

## 1.1 Hersteller

R. STAHL Schaltgeräte GmbH  
Am Bahnhof 30  
74638 Waldenburg  
Germany

Tel.: +49 7942 943-0  
Fax: +49 7942 943-4333  
Internet: r-stahl.com  
E-Mail: info@stahl.de

## 1.2 Zu dieser Betriebsanleitung

- ▶ Diese Betriebsanleitung, insbesondere die Sicherheitshinweise, vor Gebrauch aufmerksam lesen.
- ▶ Alle mitgeltenden Dokumente beachten (siehe auch Kapitel 1.3)
- ▶ Betriebsanleitung während der Lebensdauer des Geräts aufbewahren.
- ▶ Betriebsanleitung dem Bedien- und Wartungspersonal jederzeit zugänglich machen.
- ▶ Betriebsanleitung an jeden folgenden Besitzer oder Benutzer des Geräts weitergeben.
- ▶ Betriebsanleitung bei jeder von R. STAHL erhaltenen Ergänzung aktualisieren.

ID-Nr.: 262395 / 949660310010  
Publikationsnummer: 2019-04-29-BA00-III-de-01

Die Originalbetriebsanleitung ist die deutsche Ausgabe.  
Diese ist rechtsverbindlich in allen juristischen Angelegenheiten.

## 1.3 Weitere Dokumente

- Kopplungsbeschreibungen IS1+ (Download unter r-stahl.com)
- Datenblatt 9496/35
- Datenblatt 9442/35
- Datenblatt 9445/35
- Betriebsanleitung CPU Modul 9442/35
- Betriebsanleitung Power Modul 9445/35





Dokumente in weiteren Sprachen, siehe r-stahl.com.

## 1.4 Konformität zu Normen und Bestimmungen






- Zertifikate und EU-Konformitätserklärung: r-stahl.com.
- Das Gerät verfügt über eine IECEx-Zulassung. Zertifikat siehe IECEx-Homepage: <http://iecex.iec.ch/>
- Weitere nationale Zertifikate stehen unter dem folgenden Link zum Download bereit: <https://r-stahl.com/de/global/support/downloads/>.

## 2 Erläuterung der Symbole

### 2.1 Symbole in der Betriebsanleitung

| Symbol   | Bedeutung  |
|--|--|
|                   | Hinweis zum leichteren Arbeiten  |
|  <b>GEFAHR!</b>   | Gefahrensituation, die bei Nichtbeachtung der Sicherheitsmaßnahmen zum Tod oder zu schweren Verletzungen mit bleibenden Schäden führen kann. |
|  <b>WARNUNG!</b>  | Gefahrensituation, die bei Nichtbeachtung der Sicherheitsmaßnahmen zu schweren Verletzungen führen kann.                                     |
|  <b>VORSICHT!</b> | Gefahrensituation, die bei Nichtbeachtung der Sicherheitsmaßnahmen zu leichten Verletzungen führen kann.                                     |
| <b>HINWEIS!</b>  | Gefahrensituation, die bei Nichtbeachtung der Sicherheitsmaßnahmen zu Sachschäden führen kann.   |

### 2.2 Symbole am Gerät

| Symbol   | Bedeutung  |
|--|--|
| <br><small>05594E00</small>   | CE-Kennzeichnung gemäß aktuell gültiger Richtlinie.  |
| <br><small>02198E00</small> | Gerät gemäß Kennzeichnung für explosionsgefährdete Bereiche zertifiziert.  |
| <br><small>11048E00</small> | Sicherheitshinweise, welche unerlässlich zur Kenntnis genommen werden müssen: Bei Geräten mit diesem Symbol sind die entsprechenden Daten und / oder die sicherheitsrelevanten Hinweise der Betriebsanleitung zu beachten! |
| <br><small>20468E00</small> | Kennzeichnung gemäß WEEE-Richtlinie 2012/19/EU   |
| <br><small>ESD</small>      | Elektrostatisch gefährdetes Bauelement!<br>Sicherheitshinweise und Handlungsanweisungen der Betriebsanleitung beachten.  |

### 3 Sicherheit

Das Gerät wurde nach dem aktuellen Stand der Technik unter anerkannten sicherheitstechnischen Regeln hergestellt. Dennoch können bei seiner Verwendung Gefahren für Leib und Leben des Benutzers oder Dritter bzw. eine Beeinträchtigung des Geräts, der Umwelt und von Sachwerten entstehen.

- ▶ Gerät nur einsetzen
  - in unbeschädigtem Zustand
  - bestimmungsgemäß, sicherheits- und gefahrenbewusst
  - unter Beachtung dieser Betriebsanleitung.

#### 3.1 Bestimmungsgemäße Verwendung

Der Sockel Typ 9496/35 mit drei oder vier Steckplätzen dient zur Installation von CPU 9442/35 und Power Modul 9445/35 auf der BusRail 9494. Er verbindet damit die I/O-Module mit dem Highspeed-Datenbus und der Ex i Versorgung. Beim Sockel mit drei Steckplätzen können die CPU oder Power Module wahlweise redundant ausgeführt sein. Der Sockel mit vier Steckplätzen ist für die Systemredundanz mit redundanter CPU und redundanten Power Modul vorgesehen.

Über Drehschalter werden das Busprotokoll und die RS485 Adresse definiert. Der Sockel wird auf eine DIN-Schiene montiert und zusätzlich bei extremen Umgebungsbedingungen (z.B. starke Vibration, hohe Temperaturen > 65 °C) auf eine metallische Montageplatte geschraubt (siehe Kapitel "Montage und Installation").

Der Sockel Typ 9496/35 ist nur für den Einsatz in explosionsgefährdeten Bereichen der Zone 2 / Division 2 und im sicheren Bereich zugelassen. Er ist für den Einbau in Bereichen mit einem Verschmutzungsgrad 1 oder 2 vorgesehen.

#### 3.2 Qualifikation des Personals

Für die in dieser Betriebsanleitung beschriebenen Tätigkeiten ist eine entsprechend qualifizierte Fachkraft erforderlich. Dies gilt vor allem für Arbeiten in den Bereichen

- Produktauswahl, Projektierung
- Montage/Demontage des Geräts
- Installation
- Inbetriebnahme
- Instandhaltung, Reparatur, Reinigung

**Fachkräfte, die diese Tätigkeiten ausführen, müssen einen Kenntnisstand haben, der relevante nationale Normen und Bestimmungen umfasst.**

**Für Tätigkeiten in explosionsgefährdeten Bereichen sind weitere Kenntnisse erforderlich!**

**R. STAHL empfiehlt einen Kenntnisstand, der in folgenden Normen beschrieben wird:**

- IEC/EN 60079-14 (Projektierung, Auswahl und Errichtung elektrischer Anlagen)
- IEC/EN 60079-17 (Prüfung und Instandhaltung elektrischer Anlagen)
- IEC/EN 60079-19 (Gerätoreparatur, Überholung und Regenerierung)

### 3.3 Restrisiken

#### 3.3.1 Explosionsgefahr

Im explosionsgefährdeten Bereich kann, trotz Konstruktion des Geräts nach aktuellem Stand der Technik, eine Explosionsgefahr nicht gänzlich ausgeschlossen werden.

- ▶ Alle Arbeitsschritte im explosionsgefährdeten Bereich stets mit größter Sorgfalt durchführen!
- ▶ Gerät nur unter Einhaltung der Technischen Daten (siehe Kapitel "Technische Daten") transportieren, lagern, projektieren, montieren und betreiben.

Mögliche Gefahrenmomente ("Restrisiken") können nach folgenden Ursachen unterschieden werden:

#### **Mechanische Beschädigung**

Während des Transports, der Montage oder der Inbetriebnahme kann das Gerät beschädigt werden. Solche Beschädigungen können unter anderem den Explosionsschutz des Geräts teilweise oder komplett aufheben. Explosionen mit tödlichen oder schweren Verletzungen von Personen können die Folge sein.

- ▶ Gerät ausschließlich in besonderer Transportverpackung befördern, die das Gerät vor äußeren Einflüssen sicher schützt. Bei der Auswahl der Transportverpackung Umgebungsbedingungen (siehe Kapitel "Technische Daten") berücksichtigen.
- ▶ Gerät nicht belasten.
- ▶ Verpackung und Gerät auf Beschädigung prüfen. Beschädigungen umgehend an R. STAHL melden. Beschädigtes Gerät nicht in Betrieb nehmen.
- ▶ Gerät in Originalverpackung, trocken (keine Betauung), in stabiler Lage und sicher vor Erschütterungen lagern.
- ▶ Gerät und weitere Systemkomponenten während der Montage nicht beschädigen.

#### **Übermäßige Erwärmung oder elektrostatische Aufladung**

Durch eine fehlerhafte Einrichtung im Schaltschrank, durch den Betrieb außerhalb zugelassener Bedingungen oder eine unsachgemäße Reinigung kann sich das Gerät stark erwärmen, elektrostatisch aufladen und somit Funken auslösen. Explosionen mit tödlichen oder schweren Verletzungen von Personen können die Folge sein.

- ▶ Gerät nur innerhalb der vorgeschriebenen Betriebsbedingungen betreiben (siehe Kennzeichnung auf dem Gerät und Kapitel "Technische Daten").
- ▶ Gerät nur auf saubere, plane Kontaktflächen (keine Aufkleber, Beschriftungen o.Ä.) zur Montageplatte (unten) sowie die Kontaktfläche zu den Modulen (oben) montieren.
- ▶ Schaltschrank so aufbauen und einrichten, dass alle darin installierten Geräte immer innerhalb ihres zulässigen Temperaturbereichs betrieben werden (siehe Installationsanleitung Schaltschrank).
- ▶ Gerät nur mit feuchtem Tuch reinigen.

### Zündfunken

Durch Arbeiten unter Spannung, bei Schraubarbeiten oder Verlegen von Anschlüssen am nicht vorschriftsmäßig befestigten Gerät können Zündfunken entstehen. Explosionen mit tödlichen oder schweren Verletzungen von Personen können die Folge sein.

- ▶ Alle angeschlossenen Module und Geräte erst spannungsfrei schalten, bevor der Sockel auf die BusRail gesteckt oder von ihr abgezogen wird.
- ▶ Alle Schraubvorgänge sorgfältig und mit den jeweils angegebenen Anziehdrehmomenten ausführen.

### Unsachgemäße Projektierung, Montage, Installation, Inbetriebnahme, Instandhaltung oder Reinigung

Grundlegende Arbeiten wie Installation, Inbetriebnahme, Instandhaltung oder Reinigung des Geräts dürfen nur nach gültigen nationalen Bestimmungen des Einsatzlandes und von qualifizierten Personen durchgeführt werden. Ansonsten kann der Explosionsschutz aufgehoben werden. Explosionen mit tödlichen oder schweren Verletzungen von Personen können die Folge sein.

- ▶ Montage, Installation, Inbetriebnahme und Instandhaltung nur durch qualifizierte und autorisierte Personen (siehe Kapitel 3.2) durchführen lassen.
- ▶ Korrekte Montagelage beachten, siehe Kapitel "Montage und Installation".
- ▶ Gerät nicht ändern oder umbauen.
- ▶ Gerät bei Einsatz in Zone 2 in ein schützendes Gehäuse oder einen Schaltschrank einbauen, das einer anerkannten Zündschutzart nach IEC/EN 60079-0 entspricht und eine Schutzart von mindestens IP54 gemäß IEC/EN 60529 aufweist.
- ▶ Gerät bei Einsatz in Class I, Division 2, installieren wie in Control Drawing 9400 6 031 006 1 gezeigt.
- ▶ Gerät bei Einsatz im sicheren Bereich in einer Umgebung mit Verschmutzungsgrad 1 oder 2 und Überspannungskategorie I, II oder III installieren (z.B. Gehäuse, Schaltschrank).
- ▶ Keine weitere CPM (9440/15) oder CPU (9441/15 mit Sockel 9492 und Power Modul 9444/15) auf der gleichen BusRail verwenden, wenn der Sockel 9496/35 (mit CPU 9442/35 und Power Modul 9444/15) auf der BusRail verwendet wird.
- ▶ Bei eigensicheren und nicht-eigensicheren Stromkreisen einen Abstand von min. 50 mm einhalten.
- ▶ Das CPU Modul 9442/35 darf nur auf den Steckplatz (Slot 0 oder 1) gesteckt werden!
- ▶ Nur einen Sockel pro BusRail montieren.
- ▶ Maximale Bestückung mit Modulen pro Gerät einhalten, siehe Kapitel "Produktauswahl, Projektierung und Modifikation".
- ▶ Nur kompatible Komponenten anschließen (Remote I/O System IS1+/IS1). Im Zweifelsfall Rücksprache mit R. STAHL halten.
- ▶ Reparaturen am Gerät nur durch R. STAHL durchführen lassen.
- ▶ Gerät nur mit feuchtem Tuch und ohne kratzende, scheuernde oder aggressive Reinigungsmittel oder Lösungen schonend reinigen.

## 4 Transport und Lagerung

- ▶ Gerät sorgfältig und unter Beachtung der Sicherheitshinweise (siehe Kapitel "Sicherheit") transportieren und lagern.

## 5 Produktauswahl und Projektierung

Bei Neuprojektierung oder Umbau eines Remote I/O Systems IS1+ sind folgende Bedingungen zu berücksichtigen und einzuhalten:

### Bestückung und zulässige Abmessungen

- Maximale Bestückung und Modulzuordnung pro Sockel einhalten:
  - beim Sockel mit drei Steckplätzen:  
2 CPU Module und 1 Power Modul oder 1 CPU und 2 Power Module
  - beim Sockel mit vier Steckplätzen:  
2 CPU Module und 2 Power Module
- Nur einen Sockel pro BusRail montieren.
- Maximal 16 I/O Module pro BusRail montieren (die Anzahl der maximal installierbaren I/O-Module hängt auch von dem jeweils verwendeten Kommunikationsprotokoll und den verwendeten Funktionalitäten ab. Siehe hierzu Details in den jeweiligen Kopplungsbeschreibungen IS1+).
- Maximale Systemlänge (BusRail + BusRail-Verlängerung) von 3 m einhalten.

### Projektierungsvorgaben in Abhängigkeit der Umgebungstemperatur

Befestigung je nach maximaler Umgebungstemperatur ausrichten, siehe Kapitel "Technische Daten".

### Update/Austausch von Modulen

- Kapitel "Upgrade auf IS1+ CPU und Power Modul" beachten.

## 6 Montage und Installation

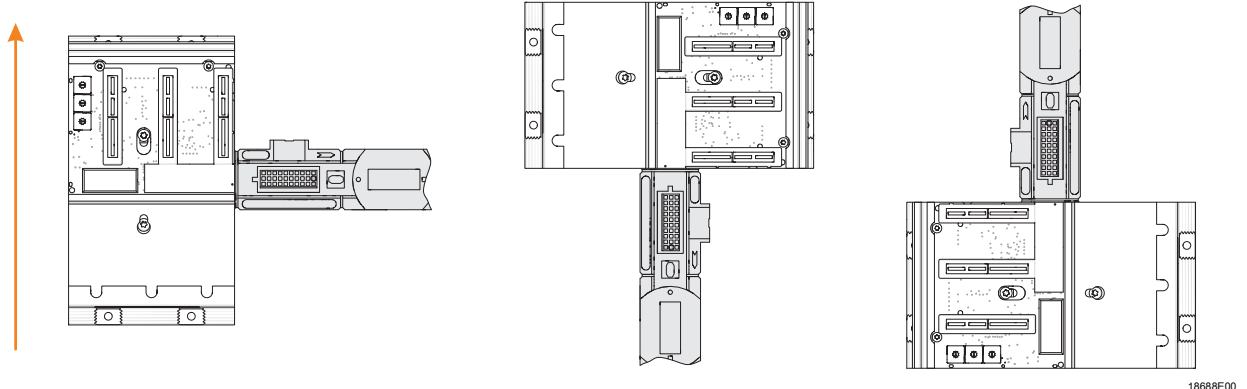
### 6.1 Montage / Demontage

- ▶ Gerät sorgfältig und nur unter Beachtung der Sicherheitshinweise (siehe Kapitel "Sicherheit") montieren.
- ▶ Folgende Einbaubedingungen und Montageanweisungen genau durchlesen und exakt befolgen.



### 6.1.1 Gebrauchslage

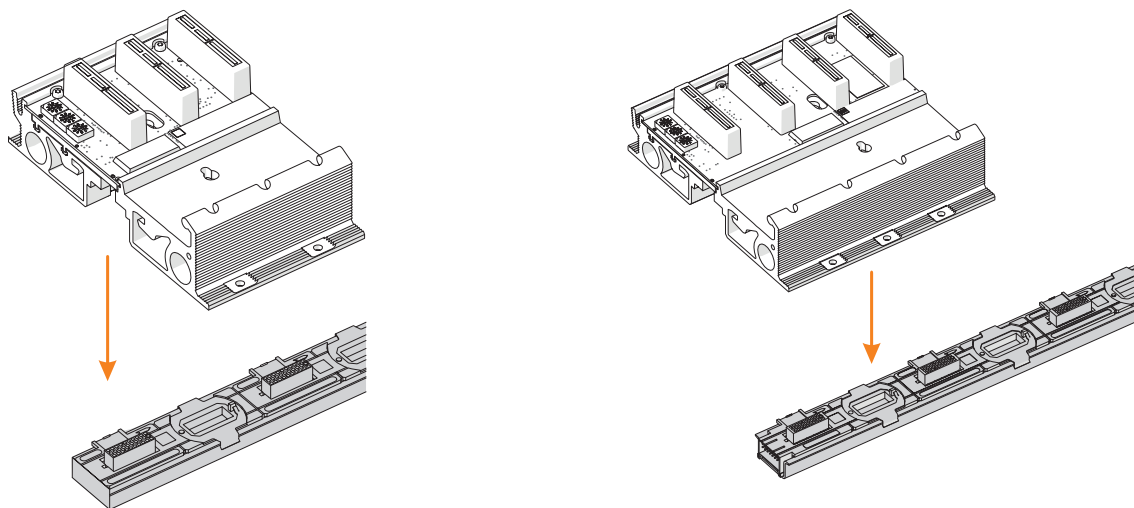
- ▶ Sockel ausschließlich wie folgt montieren:
  - Montagelage horizontal mit Leserichtung von links, oder
  - Montagelage vertikal mit Leserichtung von unten oder von oben.
  - Der Einsatz einer Montageplatte wird empfohlen.



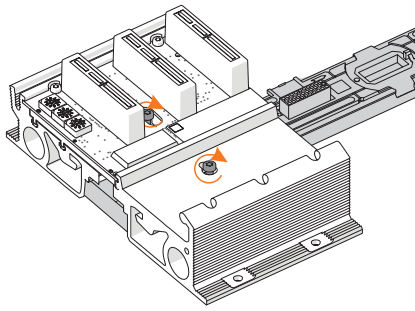
- ▶ Die Abbildung zeigt beispielhaft den Sockel mit drei Steckplätzen. Die Gebrauchslage gilt ebenso für Sockel mit vier Steckplätzen.

### 6.1.2 Montage auf BusRail (DIN-Montageschiene)

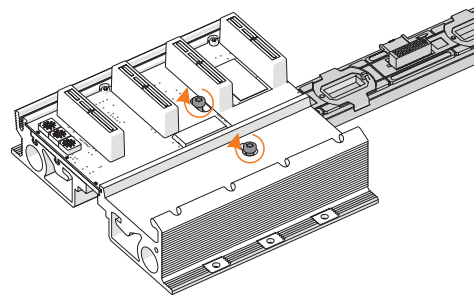
- ▶ Bitte beachten: Erst den unbestückten Sockel auf der BusRail befestigen. Vor der Montage der CPU 9442/35 oder des Power Moduls 9445/35 sind die Staubschutzkappen am entsprechenden Steckplatz zu entfernen.
  - ▶ Gerät nur auf saubere, plane Kontaktflächen (keine Aufkleber, Beschriftungen o.Ä.) zur Montageplatte (unten) sowie zu den Modulen (oben) montieren.



- ▶ Sockel senkrecht auf den Steckplatz (Slot 1) der BusRail aufsetzen. Dabei auf korrekte Verbindung des Steckers der Bus-Rail auf dem Sockel achten. Bitte beachten: Der Sockel mit vier Steckplätzen ist breiter und ragt daher über die BusRail hinaus (siehe folgende Abbildungen).
  - ▶ Sicherstellen, dass Montageschiene mit dem Potenzialausgleich verbunden ist.

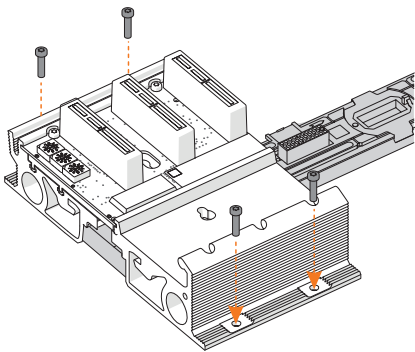


18450E00

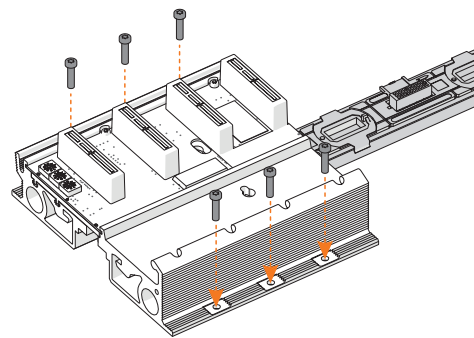


20586E00

- ▶ Vorinstallierte Sicherungsschrauben (Torx) mit einem Torx-Schraubendreher T20 (Anzugsdrehmoment 1,2 Nm) anziehen, um Sockel zu befestigen.



18451E00



20587E00

- ▶ Für Umgebungstemperaturen +65 ... +75 °C: Sockel mit zusätzlichen Sicherungsschrauben M4 durch Bohrungen der Montageplatte befestigen (siehe Kapitel "Technische Daten").

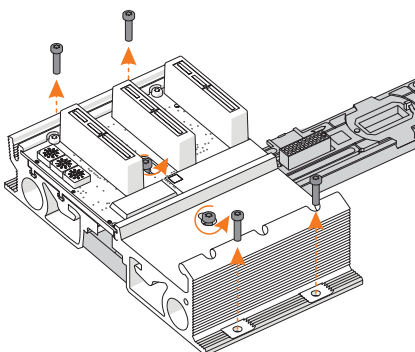
## 6.1.3 Demontage von BusRail (DIN-Montageschiene)



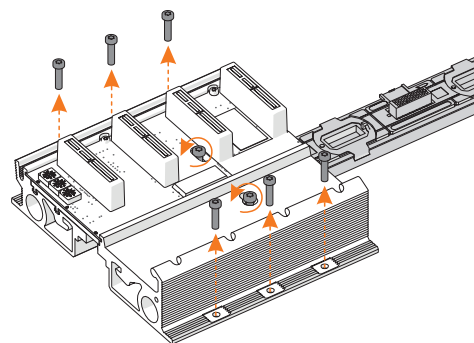
### **GEFAHR! Explosionsgefahr durch Arbeiten am Sockel unter Spannung!**

Nichtbeachten führt zu tödlichen oder schweren Verletzungen.

- ▶ Alle angeschlossenen Module und Geräte erst spannungsfrei schalten, bevor der Sockel auf die BusRail gesteckt oder von ihr abgezogen wird.



18452E00



20588E00

- ▶ Power Modul(e) spannungsfrei schalten.
- ▶ CPU und Power Modul(e) entnehmen (siehe jeweilige Betriebsanleitung).
- ▶ Alle Sicherungsschrauben des Sockels mit geeignetem Werkzeug lösen.
- ▶ Sockel senkrecht von der BusRail entnehmen.

### 6.1.4 Sockel austauschen



**GEFAHR! Explosionsgefahr durch Arbeiten am Sockel unter Spannung!**  
Nichtbeachten führt zu tödlichen oder schweren Verletzungen.

- ▶ Alle angeschlossenen Module und Geräte erst spannungsfrei schalten, bevor der Sockel auf die BusRail gesteckt oder von ihr abgezogen wird.
- ▶ Power Modul(e) spannungsfrei schalten.
- ▶ CPU und Power Modul(e) vom Sockel entnehmen (siehe Betriebsanleitung CPU bzw. Power Modul).
- ▶ Installierten Sockel demontieren und neuen Sockel montieren, wie in den Kapiteln 6.1.3 und 6.1.4. beschrieben.
- ▶ Protokoll und Adresse PROFIBUS DP/RS485 +SB (wenn erforderlich) am neuen Sockel wieder einstellen, siehe Kapitel 7.2.
- ▶ Fläche zwischen CPU und Power Modul und Sockel reinigen und sauber halten.

### 6.1.5 Upgrade auf IS1+ CPU- und Power-Modul

Beim Upgrade von IS1 auf IS1+ Komponenten gemäß folgender Tabelle ersetzen.

|                    | installiert             |                      | neu                            |
|--------------------|-------------------------|----------------------|--------------------------------|
|                    | IS1 Ethernet Remote I/O | IS1 RS485 Remote I/O | IS1+ Ethernet/RS485 Remote I/O |
| <b>CPU</b>         | 9441/15                 | 9440/15              | 9442/35                        |
| <b>Power Modul</b> | 9444/15                 |                      | 9445/35                        |
| <b>Sockel</b>      | 9492/15                 |                      | 9496/35                        |

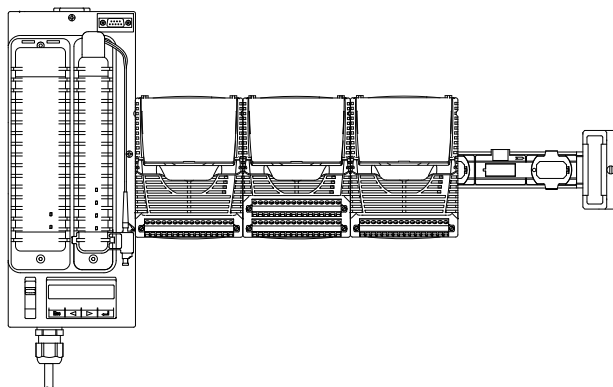


Der Sockel mit vier Steckplätzen ist breiter als ein Steckplatz auf der BusRail, d.h. er belegt den ersten Steckplatz der BusRail und ragt nach links über die BusRail.

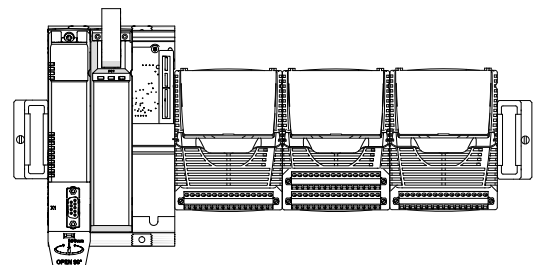


Beim Upgrade von IS1 Ethernet Remote I/O (9441/15 mit 9444/15 und 9492/15) auf das IS1+ Ethernet/RS485 Remote I/O (9442/35 mit 9445/35 und 9496/35) ist Folgendes zu beachten:

Im Vergleich zum Vorgängermodell 9492/15, bei dem die BusRail seitlich angebracht wird, belegt der neue Sockel 9496/35 einen eigenen Steckplatz auf der BusRail. Somit müssen alle auf der BusRail aufgesteckten Module um einen Steckplatz (n+1) nach rechts umgesteckt werden, siehe Abbildung. Es ist notwendig die Konfiguration anzupassen!



**IS1 Ethernet Remote I/O**  
(9441/15 mit 9444/15 und 9492/15)



**IS1+ Remote I/O**  
(9496/35 mit 9442/35 und 9445/35)

## 6.2 Installation

Bei diesem Gerät ist keine (elektrische) Installation notwendig.

## 7 Inbetriebnahme

### 7.1 Montage prüfen

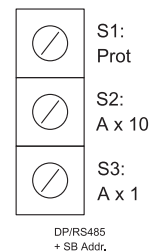
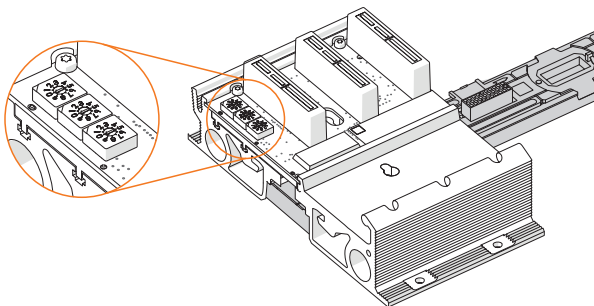
Gerät prüfen auf:

- ▶ äußere Beschädigungen
- ▶ korrekten, festen Sitz auf BusRail
- ▶ vorgeschriebenen Anzugsdrehmoment der Sicherungsschrauben (1,2 Nm)

### 7.2 Kommunikationsprotokoll und Stationsadresse einstellen

- ▶ CPU Modul 9442/35 (falls bestückt) entfernen, siehe Kapitel "Demontage" in der Betriebsanleitung der CPU 9442/35.

#### Drehschalter S1 ... S3



19049E00

18454E00

- i** Die Abbildung zeigt beispielhaft den Sockel mit drei Steckplätzen.  
Die Anordnung der Drehschalter gilt ebenso für Sockel mit vier Steckplätzen.

Die Drehschalter S1 ... S3 befinden sich auf dem Sockel auf dem linken Steckplatz (Slot 0) unter der CPU, siehe Abbildung. Sie sind damit vor unautorisierter Veränderung im Betrieb geschützt. Die Drehschalter S1 ... S3 stehen bei Auslieferung auf Pos. 0.

- ▶ Bei **Neueinrichtung** das Kommunikationsprotokoll per Drehschalter S1 wie folgt auswählen, siehe Tabelle

| Kommunikationsprotokoll           | Drehschalter S1 |
|-----------------------------------|-----------------|
| Reserved                          | 0               |
| PROFIBUS PNO (Red.)               | 1               |
| PROFIBUS Stahl Red. Addr. Offs. 1 | 2               |
| PROFIBUS Stahl Red. Addr. Offs. 0 | 3               |
| PROFINET                          | 4               |
| Reserved                          | 5               |
| Modbus TCP                        | 6               |
| EtherNet/IP                       | 7               |
| Reserved                          | 8               |
| Reserved                          | 9               |

- ▶ Bei **Upgrade** Position des Drehschalters des installierten CPU und Power Moduls bzw. Sockels wie folgt auswählen, siehe Tabelle

| installiert                                | neu                      |
|--|--------------------------|
| CPU und Power Modul / Sockel               | Position Drehschalter S1 |
| 9440/15-01-11-C1243 (DP V1 HART)           | Pos. 2 (Addr. Offs. 1)   |
| 9440/15-01-11-C1283                        | Pos. 3 (Addr. Offs. 0)   |
| 9440/15-01-11-C1455 (DP V1 HART+ PNO red.) | Pos. 1                   |
| 9492/15-11-11 (Modbus TCP simplex)         | Pos. 6                   |
| 9492/15-11-12 (Modbus TCP redundant)       | Pos. 6                   |
| 9492/15-11-31 (Profinet simplex)           | Pos. 4                   |
| 9492/15-11-41 (EtherNet/IP simplex)        | Pos. 7                   |

**i** Wird kein Kommunikationsprotokoll ausgewählt (z.B. Drehschalter S1 in Position "Reserved"), blinkt die blaue LED "M/S" auf der CPU 9442/35.

- ▶ IS1+ Stationsadresse für PROFIBUS DP (RS485) sowie Service Bus (USB; Service-Bus-Adresse = RS485-Adresse) über die Drehschalter S2 (x10) und S3 (x1) einstellen.

Beispiel:

S2 = 2, S3 = 5 -> Stationsadresse 25

**i** Die entsprechende Betriebsanleitung des CPU Moduls 9442/35 und des Power Moduls 9445/35 beachten!

**i** IP-Adresse und Netzwerkname werden per WebServer oder IS1+ Detect Software eingestellt und gemeinsam mit Konfigurations- und Parameterdaten im Sockelflash gespeichert. Damit bleiben die Auswahl des Kommunikationsprotokolls, alle Adressen sowie Konfigurations- und Parameterdaten bei einem CPU-Tausch erhalten.

## 8 Instandhaltung, Wartung, Reparatur

- ▶ Geltende nationale Normen und Bestimmungen im Einsatzland beachten, z.B. IEC/EN 60079-14, IEC/EN 60079-17, IEC/EN 60079-19.

### 8.1 Instandhaltung

Ergänzend zu den nationalen Regeln folgende Punkte prüfen:

- Rissbildung und andere sichtbare Schäden am Gerätegehäuse und / oder Schutzgehäuse,
- Einhaltung der zulässigen Temperaturen,
- festen Sitz der Befestigungen,
- Sicherstellen der bestimmungsgemäßen Verwendung.

### 8.2 Wartung

Das Gerät benötigt keine regelmäßige Wartung.

Ein Sockelfehler (z.B. defektes Flash) wird erkannt und über die CPU gemeldet (blaue LED, Diagnosetelegramm = Wartungsbedarf).

### 8.3 Reparatur

- ▶ Reparaturen am Gerät nur durch R. STAHL durchführen lassen.

## 9 Rücksendung

- ▶ Rücksendung bzw. Verpackung der Geräte nur in Absprache mit R. STAHL durchführen! Dazu mit der zuständigen Vertretung von R. STAHL Kontakt aufnehmen.

Für die Rücksendung im Reparatur- bzw. Servicefall steht der Kundenservice von R. STAHL zur Verfügung.

- ▶ Kundenservice persönlich kontaktieren.

oder

- ▶ Internetseite [r-stahl.com](http://r-stahl.com) aufrufen.
- ▶ Unter "Support" > "RMA Formular" > "RMA-Schein anfordern" wählen.
- ▶ Formular ausfüllen und absenden.  
Sie erhalten per E-Mail automatisch einen RMA-Schein zugeschickt.  
Bitte drucken Sie diese Datei aus.
- ▶ Gerät zusammen mit dem RMA-Schein in der Verpackung an die R. STAHL Schaltgeräte GmbH senden (Adresse siehe Kapitel 1.1).

## 10 Reinigung

- ▶ Gerät vor und nach der Reinigung auf Beschädigung prüfen. Beschädigte Geräte sofort außer Betrieb nehmen.
- ▶ Zur Vermeidung elektrostatischer Aufladung dürfen die Geräte in explosionsgefährdeten Bereichen nur mit einem feuchten Tuch gereinigt werden.  
**Die Platine mit den Steckverbindern nicht reinigen!**
- ▶ Gerät nur mit feuchtem Tuch und ohne kratzende, scheuernde oder aggressive Reinigungsmittel oder Lösungen schonend reinigen

## 11 Entsorgung

- ▶ Nationale und lokal gültige Vorschriften und gesetzliche Bestimmungen zur Entsorgung beachten.
- ▶ Materialien getrennt dem Recycling zuführen.
- ▶ Umweltgerechte Entsorgung aller Bauteile gemäß den gesetzlichen Bestimmungen sicherstellen.

## 12 Zubehör und Ersatzteile

**HINWEIS! Fehlfunktion oder Geräteschaden durch den Einsatz nicht originaler Bauteile.**  
Nichtbeachten kann zu Sachschäden führen.

- ▶ Nur Original-Zubehör und Original-Ersatzteile der R. STAHL Schaltgeräte GmbH (siehe Datenblatt) verwenden.



## 13 Anhang A

### 13.1 Technische Daten

#### Explosionsschutz

##### Global (IECEX)

|     |                                       |
|-----|---------------------------------------|
| Gas | IECEX PTB 17.0026X<br>Ex ia IIC T4 Gc |
|-----|---------------------------------------|

##### Europa (ATEX)

|     |  |
|-----|--|
| Gas | PTB 17 ATEX 2010 X<br>Ⓔ II 3 G Ex ia IIC T4 Gc |
|-----|--|

#### Bescheinigungen und Zulassungen

|                    |   |
|--------------------|---|
| Bescheinigungen    | 9496/35-03-00: IECEX, ATEX, cFMus (Kanada, USA),<br>EAC (Eurasische Wirtschaftsunion)<br>9496/35-04-00: IECEX, ATEX |
| Schiffszertifikate | In Vorbereitung   |

#### Weitere Parameter

|                 |   |
|-----------------|---|
| Installation in | Zone 2 / Division 2 und im sicheren Bereich |
| Weitere Angaben | siehe Betriebsanleitung und Bescheinigungen |

#### Technische Daten

##### Elektrische Daten

|                                       |   |
|---------------------------------------|---|
| Steckplätze (Slots)                   |   |
| Anzahl Steckplätze (Slots)            | 3 oder 4<br>(für IS1+ Remote I/O CPU Modul 9442/35 und Power Modul 9445/35)                         |
| Belegung für redundante Versorgung    | 1 x CPU 9442/35 und 2 x Power Modul 9445/35   |
| Belegung für redundante Kommunikation | 2 x CPU 9442/35 und 1 x Power Modul 9445/35   |
| Belegung für System-Redundanz         | 2 x CPU 9442/35 und 2 x Power Module 9445/35  |
| Energieversorgung                     | über Power Modul(e) 9445/35   |
| Max. Leistungsaufnahme                | 125 W   |
| Max. Verlustleistung                  | 0,5 W   |
| Kommunikation zu I/O-Modulen          | über BusRail 9494   |
| Elektromagnetische Verträglichkeit    | Geprüft nach folgenden Normen und Vorschriften:<br>EN 61326-1 (2013) IEC 61000-4-1...6, NAMUR NE 21 |



**Technische Daten****Einstellungen**

|                             |   |
|-----------------------------|---|
| Kommunikationsprotokoll CPU | Auswahl über Drehschalter S1  |
| Unterstützte Protokolle     | PROFIBUS DP V1 PNO red. HART, PROFIBUS DP V1 STAHL red. HART, Modbus TCP, EtherNet/IP, PROFINET |
| Adresseinstellung RS485     | Drehschalter S2 und S3 (Für PROFIBUS DP und Service Bus)  |
| Service Bus-Adresse         | Identisch zur RS485-Adresse   |

**Umgebungsbedingungen**

|   |   |
|---|---|
| Umgebungstemperatur                         | -40 ... +65 °C: Montage auf BusRail (DIN-Montageschiene) ohne Montageplatte<br>-40 ... +70 °C: Montage auf BusRail (DIN-Montageschiene) und mit vier bzw. sechs zusätzlichen Sicherungsschrauben auf einer mindestens 3 mm verzinkten Stahlblech-Montageplatte<br>-40 ... +75 °C: Montage auf BusRail (DIN-Montageschiene) und mit vier bzw. sechs zusätzlichen Sicherungsschrauben auf einer mindestens 6 mm beschichteten Aluminium-Montageplatte (EN-AW6082 oder vergleichbare Wärmeleitfähigkeit) |
| Lagertemperatur                             | -40 ... +80 °C  |
| Maximale relative Luftfeuchte               | 95 % (ohne Betauung)  |
| Maximale Betriebshöhe                       | < 2000 m  |
| Schock, halbsinusförmig (IEC/EN 60068-2-27) | 15 g (3 Schocks pro Achse und Richtung)   |
| Vibration, sinusförmig (IEC/EN 60068-2-6)   | 1 g im Frequenzbereich 10 ... 500 Hz<br>2 g im Frequenzbereich 45 ... 100 Hz  |

**Mechanische Daten**

|                         |   |
|-------------------------|---|
| Schutzart (IEC 60529)   | IP20  |
| Material                | seewasserfestes Aluminium   |
| Brandfestigkeit (UL 94) | V2  |
| Schadstoffklasse        | entspricht G3   |
| Abmessungen             | Sockel mit drei Steckplätzen: L = 167 mm, B = 96 mm, H = 50,6 mm<br>Sockel mit vier Steckplätzen: L = 167 mm, B = 152 mm, H = 50,6 mm |
| Verschmutzungsgrad      | 2   |

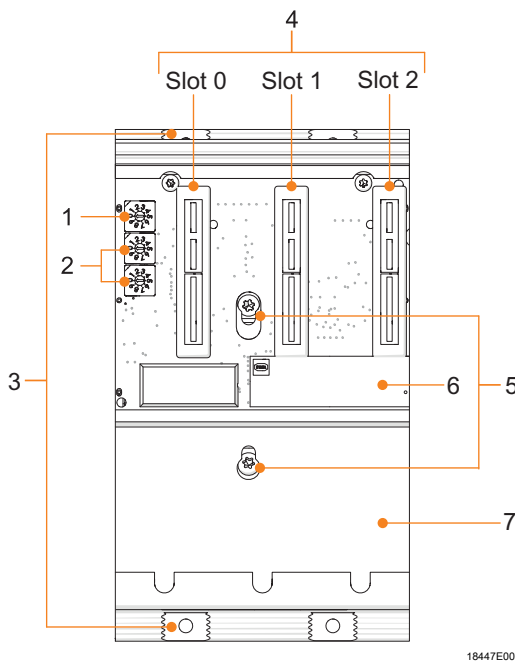
**Montage / Installation**

|                      |  |
|----------------------|--|
| Einbaubedingungen    |  |
| Montageart           | auf 35 mm-DIN-Schiene NS 35/15 (DIN EN 60715) oder Montageplatte |
| Einbaulage           | horizontal oder vertikal (Betriebsanleitung beachten)            |
| Ausführung Schrauben | Torx 20  |

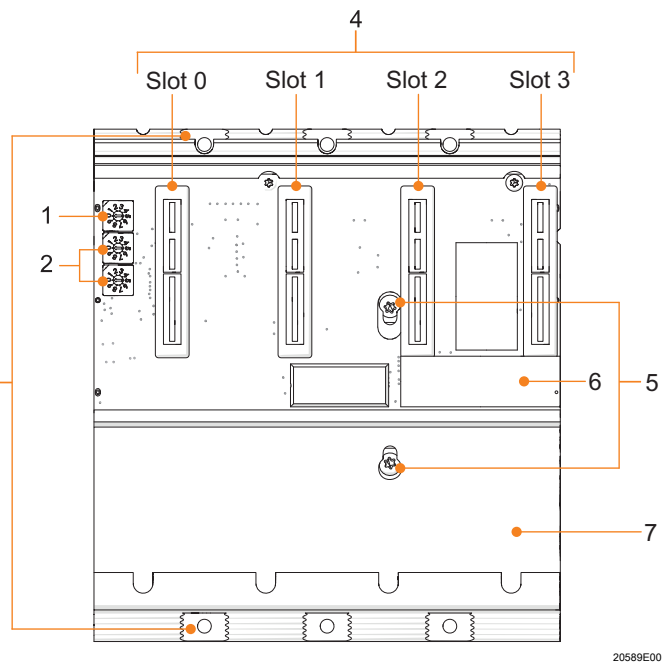
Weitere technische Daten, siehe [r-stahl.com](http://r-stahl.com).

# 14 Anhang B

## 14.1 Geräteaufbau



**Socket Typ 9496/35  
mit drei Steckplätzen**

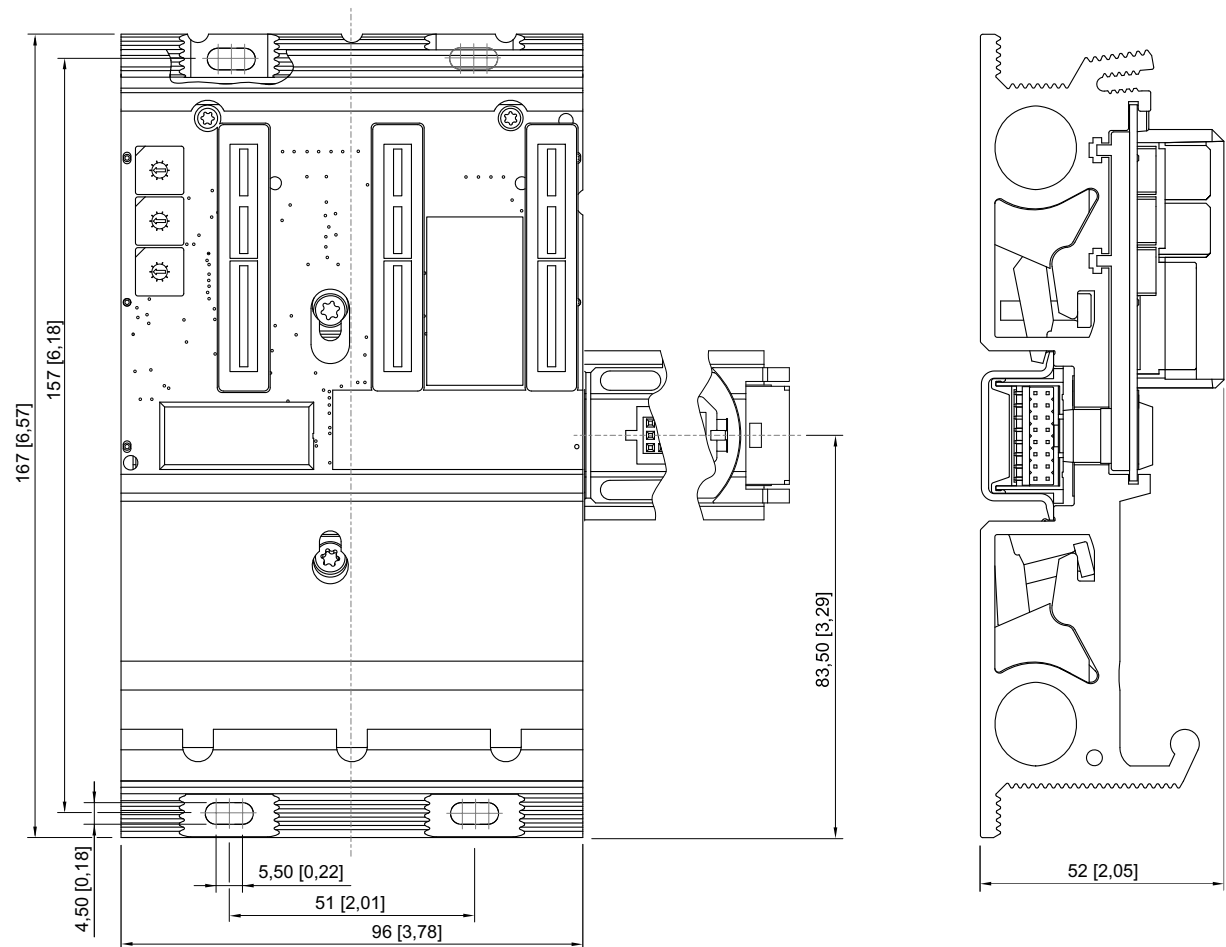


**Socket Typ 9496/35  
mit vier Steckplätzen**

| # | Geräteelement       | Beschreibung   |
|---|---------------------|--|
| 1 | Drehschalter        | Drehschalter S1 zur Auswahl des Kommunikation Protokoll  |
| 2 | Drehschalter        | Drehschalter S2 und S3 zur Einstellung der Adresse der PROFIBUS DP/RS485 + ServiceBus Schnittstelle  |
| 3 | Bohrungen           | Bohrungen zur Befestigung auf Montageplatte  |
| 4 | Steckplätze         | Steckplätze (Slots)<br>(CPU und/oder Power Modul)  |
| 5 | Sicherungsschrauben | Torx T20 zur Befestigung auf der BusRail (geeignet für Erdung)   |
| 6 | Beschriftung        | Angaben zum Socket<br>(Seriennummer, Hardware-Revisionsnummer, Software-Revisionsnummer, Herstelldatum, z. B.: 12345678914-004 Rev.A 01-01 0514) |
| 7 | Modulbasis          | Modulbasis Aluminium Profil  |

## 14.2 Maßangaben / Befestigungsmaße

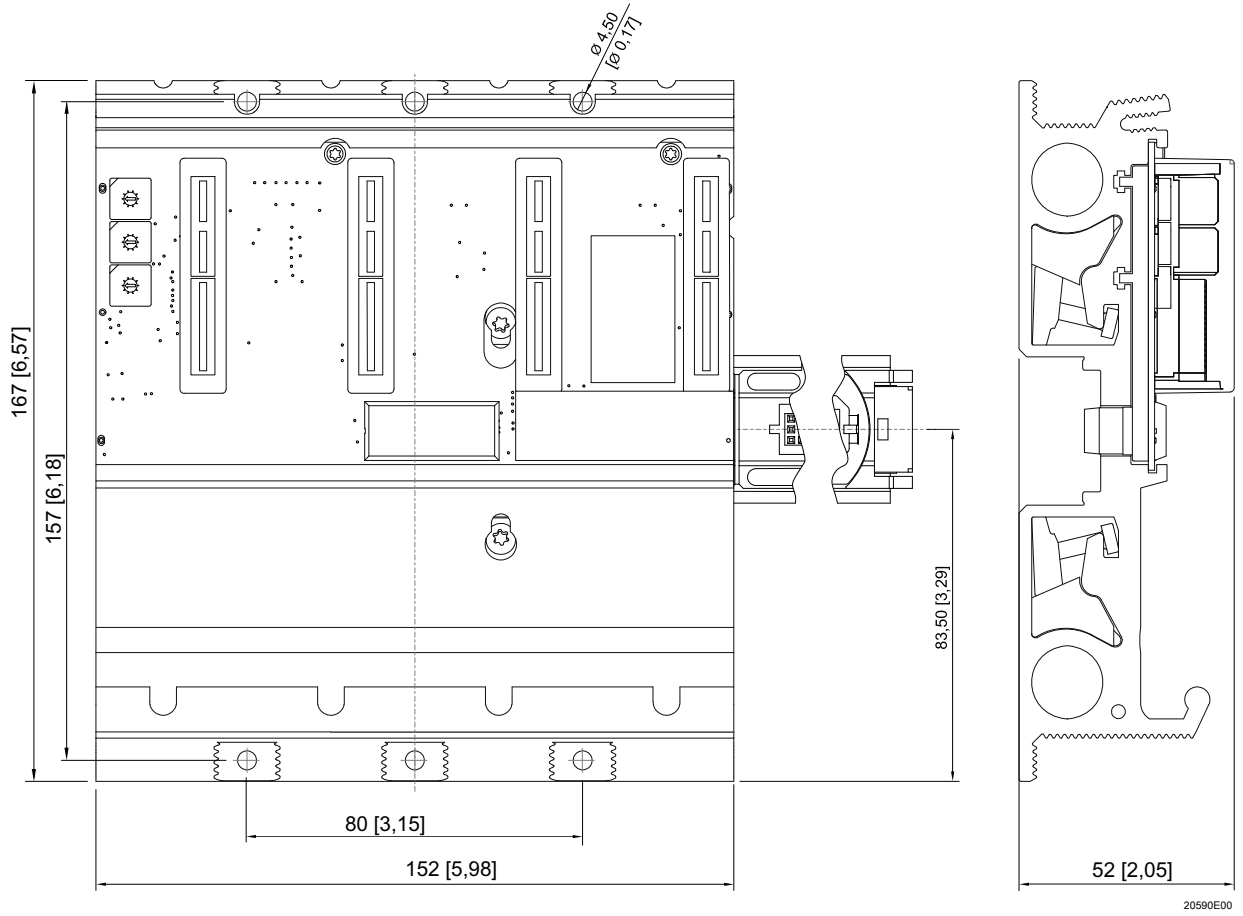
Maßzeichnungen (alle Maße in mm [Zoll]) – Änderungen vorbehalten



13537E00

Socket Typ 9496/35 mit drei Steckplätzen

Maßzeichnungen (alle Maße in mm [Zoll]) – Änderungen vorbehalten



Sockel Typ 9496/35 mit vier Steckplätzen

20590E00



## Socket for CPU and power module for Zone 2 / Division 2

Series 9496/35

– Save for future use! –



## Contents

|      |  |    |
|------|--|----|
| 1    | General Information .....                                      | 3  |
| 1.1  | Manufacturer .....   | 3  |
| 1.2  | About these Operating Instructions .....                       | 3  |
| 1.3  | Further Documents .....  | 3  |
| 1.4  | Conformity with Standards and Regulations .....                | 3  |
| 2    | Explanation of the Symbols .....                               | 4  |
| 2.1  | Symbols in these Operating Instructions .....                  | 4  |
| 2.2  | Symbols on the Device .....                                    | 4  |
| 3    | Safety .....   | 5  |
| 3.1  | Intended Use .....   | 5  |
| 3.2  | Personnel Qualification .....                                  | 5  |
| 3.3  | Residual Risks .....   | 6  |
| 4    | Transport and Storage .....                                    | 8  |
| 5    | Product Selection and Project Engineering .....                | 8  |
| 6    | Mounting and Installation .....                                | 8  |
| 6.1  | Mounting / Dismounting .....                                   | 8  |
| 6.2  | Installation .....   | 12 |
| 7    | Commissioning .....  | 12 |
| 7.1  | Check the Mounting .....                                       | 12 |
| 7.2  | Configure the Communication Protocol and Station Address ..... | 12 |
| 8    | Maintenance, Overhaul, Repair .....                            | 14 |
| 8.1  | Maintenance .....  | 14 |
| 8.2  | Overhaul .....   | 14 |
| 8.3  | Repair .....   | 14 |
| 9    | Returning the Device .....                                     | 14 |
| 10   | Cleaning .....   | 15 |
| 11   | Disposal .....   | 15 |
| 12   | Accessories and Spare Parts .....                              | 15 |
| 13   | Annex A .....  | 16 |
| 13.1 | Technical Data .....   | 16 |
| 14   | Annex B .....  | 18 |
| 14.1 | Device Design .....  | 18 |
| 14.2 | Dimensions / Fastening Dimensions .....                        | 19 |

# 1 General Information

## 1.1 Manufacturer

R. STAHL Schaltgeräte GmbH  
Am Bahnhof 30  
74638 Waldenburg  
Germany

Phone: +49 7942 943-0  
Fax: +49 7942 943-4333  
Internet: r-stahl.com  
E-Mail: info@stahl.de

## 1.2 About these Operating Instructions

- ▶ Read these operating instructions, especially the safety notes, carefully before use.
- ▶ Observe all other applicable documents (see also chapter 1.3).
- ▶ Keep the operating instructions throughout the service life of the device.
- ▶ Make the operating instructions accessible to operating and maintenance personnel at all times.
- ▶ Pass the operating instructions on to each subsequent owner or user of the device.
- ▶ Update the operating instructions every time you receive an amendment to them from R. STAHL.

ID-No.: 262395 / 949660310010  
Publication Code: 2019-04-29·BA00·III·en·01

The original instructions are the German edition.  
They are legally binding in all legal affairs.

## 1.3 Further Documents

- IS1+ coupling descriptions (download from r-stahl.com)
- 9496/35 data sheet
- 9442/35 data sheet
- 9445/35 data sheet
- Operating instructions for 9442/35 CPU module
- Operating instructions for 9445/35 power module





For documents in additional languages, see r-stahl.com.

## 1.4 Conformity with Standards and Regulations






- Certificates and EU Declaration of Conformity: r-stahl.com.
- The device has IECEx approval. See IECEx homepage: <http://iecex.iec.ch/> to view the certificate.
- Further national certificates can be downloaded via the following link:  
<https://r-stahl.com/en/global/support/downloads/>.

## 2 Explanation of the Symbols

### 2.1 Symbols in these Operating Instructions

| Symbol  | Meaning   |
|---|---|
|                  | Tip for making work easier  |
|  <b>DANGER!</b>  | Dangerous situation which can result in fatal or severe injuries causing permanent damage if the safety measures are not complied with. |
|  <b>WARNING!</b> | Dangerous situation which can result in severe injuries if the safety measures are not complied with.                                   |
|  <b>CAUTION!</b> | Dangerous situation which can result in minor injuries if the safety measures are not complied with.                                    |
| <b>NOTICE!</b>  | Dangerous situation which can result in material damage if the safety measures are not complied with.                                   |

### 2.2 Symbols on the Device

| Symbol   | Meaning  |
|--|--|
| <br><small>05594E00</small>   | CE marking in accordance with the current applicable directive.  |
| <br><small>02198E00</small>  | Device certified for hazardous areas in accordance with the marking.   |
| <br><small>11048E00</small> | Safety notes that must always be observed:<br>The corresponding data and/or safety-related instructions contained in the operating instructions must be followed for devices with this symbol! |
| <br><small>20468E00</small> | Marking according to the WEEE directive 2012/19/EU   |
| <br><small>ESD</small>      | Component prone to electrostatic charges!<br>Observe the safety notes and handling instructions in these operating instructions.   |



### 3 Safety

The device has been manufactured to the state of the art while observing recognised safety-related rules. When using the device, it is nevertheless possible for hazards to occur to life and limb of the user or third parties or for the device, environment or material assets to be compromised.

- ▶ Use the device only
  - if it is not damaged
  - as intended, while remaining aware of safety and dangers
  - in accordance with these operating instructions.

#### 3.1 Intended Use

The base type 9496/35 with three or four slots is for installing the 9442/35 CPU and 9445/35 power module on the 9494 BusRail. Thus it connects the I/O modules to the high-speed data bus and the Ex i power supply. For the base with three slots, the CPU or power module can optionally be designed redundantly. The base with four slots is intended for system redundancy with a redundant CPU and redundant power module.

The bus protocol and RS485 address are defined using a rotary switch. The base is installed on a DIN rail and, for extreme ambient conditions (such as strong vibrations, high temperatures > 65 °C), can also be screwed onto a metal mounting plate (see the "Mounting and installation" chapter).

The 9496/35 base is approved for use in hazardous areas of Zone 2 / Division 2 and in safe areas. It is intended for installation in areas with a degree of pollution of 1 or 2.

#### 3.2 Personnel Qualification

Qualified specialist personnel are required to perform the activities described in these operating instructions. This primarily applies to work in the following areas:

- Product selection, project engineering
- Mounting/dismounting the device
- Installation
- Commissioning
- Maintenance, repair, cleaning

**Specialists who perform these tasks must have a level of knowledge that meets applicable national standards and regulations.**

**Additional knowledge is required for tasks in hazardous areas! R. STAHL recommends having a level of knowledge equal to that described in the following standards:**

- IEC/EN 60079-14 (Electrical installations design, selection and erection)
- IEC/EN 60079-17 (Inspection and maintenance of electrical installations)
- IEC/EN 60079-19 (Equipment repair, overhaul and reclamation)

### 3.3 Residual Risks

#### 3.3.1 Explosion Hazard

Despite the device's state-of-the-art design, explosion hazards cannot be entirely eliminated in hazardous areas.

- ▶ Perform all work steps in hazardous areas with the utmost care at all times!
- ▶ Transport, store, plan, mount and operate the device in compliance with the technical data exclusively (see the "Technical data" chapter).

Possible hazards ("residual risks") can be categorised according to the following causes:

##### **Mechanical damage**

The device can be damaged during transport, mounting or commissioning. This kind of damage can, for example, render the device's explosion protection partially or completely ineffective. This may result in explosions causing serious or even fatal injuries to persons in the vicinity.

- ▶ Only transport the device in special transport packaging that reliably protects the device from external influences. Observe the ambient conditions when selecting the transport packaging (see the "Technical data" chapter).
- ▶ Do not place any load on the device.
- ▶ Check the packaging and the device for damage. Report any damage to R. STAHL immediately. Do not commission a damaged device.
- ▶ Store the device in its original packaging in a dry place (with no condensation), and make sure that it is stable and protected against the effects of vibrations and knocks.
- ▶ Do not damage the device and other system components during mounting.

##### **Excessive heating or electrostatic charge**

An incorrect setup in the cabinet, operation outside of approved conditions or improper cleaning can cause the device to heat up severely or to become electrostatically charged, causing it to produce sparks. This may result in explosions causing serious or even fatal injuries to persons in the vicinity.

- ▶ Operate the device within the prescribed operating conditions only (see the marking on the device and the "Technical data" chapter).
- ▶ Only mount the device on clean, flat contact surfaces (no stick-on labels, labelling or the like) of the mounting plate (bottom) as well as the contact surfaces of the modules (top).
- ▶ Install and set up the cabinet in such a way that all devices installed within it are always operated within their permissible temperature range (see cabinet installation guide).
- ▶ Clean the device with a damp cloth only.

### Ignition sparks

Ignition sparks can be generated during live working, when working with screws or routing connections on a device that has not been fitted according to regulations. This may result in explosions causing serious or even fatal injuries to persons in the vicinity.

- ▶ Disconnect all connected modules and devices from the supply before connecting the base to or disconnecting it from the BusRail.
- ▶ Carry out all screw fastening processes carefully using the respectively specified tightening torques.

### Improper project engineering, mounting, installation, commissioning, maintenance or cleaning

Basic work such as installation, commissioning, maintenance or cleaning of the device must be performed only in accordance with the valid national regulations of the country of use and only by qualified persons. Otherwise the explosion protection can be rendered ineffective.

This may result in explosions causing serious or even fatal injuries to persons in the vicinity.

- ▶ Have the mounting, installation, commissioning and maintenance work performed by qualified and authorised persons only (see chapter 3.2).
- ▶ Observe the correct mounting position; see the "Mounting and installation" chapter.
- ▶ Do not change or retrofit the device.
- ▶ For use in Zone 2, install the device in a protective enclosure or cabinet that corresponds to a recognised type of protection in accordance with IEC/EN 60079-0 and a degree of protection of at least IP54 in accordance with IEC/EN 60529.
- ▶ For use in Class I, Division 2, install the device as shown in Control Drawing 9400 6 031 006 1.
- ▶ For use in a safe area, install the device in an environment with a degree of pollution of 1 or 2 and an overvoltage category of I, II or III (e.g. enclosure, cabinet).
- ▶ If the 9496/35 base (with a 9442/35 CPU and 9444/15 power module) is being used on the BusRail, do not use any additional CPMs (9440/15) or CPUs (9441/15 with 9492 base and 9444/15 power module).
- ▶ Maintain a distance of at least 50 mm for intrinsically safe and non-intrinsically safe electrical circuits.
- ▶ The 9442/35 CPU module may only be connected to the slot (slot 0 or 1)!
- ▶ Only mount one base for each BusRail.
- ▶ Comply with the maximum equipping of modules per device, see the "Product selection, project engineering and modification" chapter.
- ▶ Only connect compatible components (IS1+/IS1 Remote I/O system). When in doubt, consult R. STAHL.
- ▶ Repair work on the device must be performed by R. STAHL only.
- ▶ Gently clean the device with a damp cloth only and without scratching, abrasive or aggressive cleaning agents or solutions.

## 4 Transport and Storage

- ▶ Transport and store the device carefully and in accordance with the safety notes (see Chapter "Safety").

## 5 Product Selection and Project Engineering

During new project engineering or modification of a IS1+ Remote I/O system, the following conditions are to be taken into account and adhered to:

### Equipping and permissible dimensions

- Adhere to maximum equipping and module assignment per base:
  - for the base with three slots:  
2 CPU modules and 1 power module or 1 CPU and 2 power modules
  - for the base with four slots:  
2 CPU modules and 2 power modules
- Only mount one base for each BusRail.
- Install a maximum of 16 I/O modules per BusRail (the number of maximum I/O modules that can be installed is also dependent on the communication protocol and functions being used in each case. For details on this, see the corresponding IS1+ coupling descriptions).
- Adhere to the maximum system length (BusRail + BusRail extension) of 3 m.

### Project engineering specifications depending on the ambient temperature

Adjust mounting processes based on the maximum ambient temperature, see the "Technical data" chapter.

### Updating/replacing modules

- Observe the "Upgrade to the IS1+ CPU and power module" chapter.

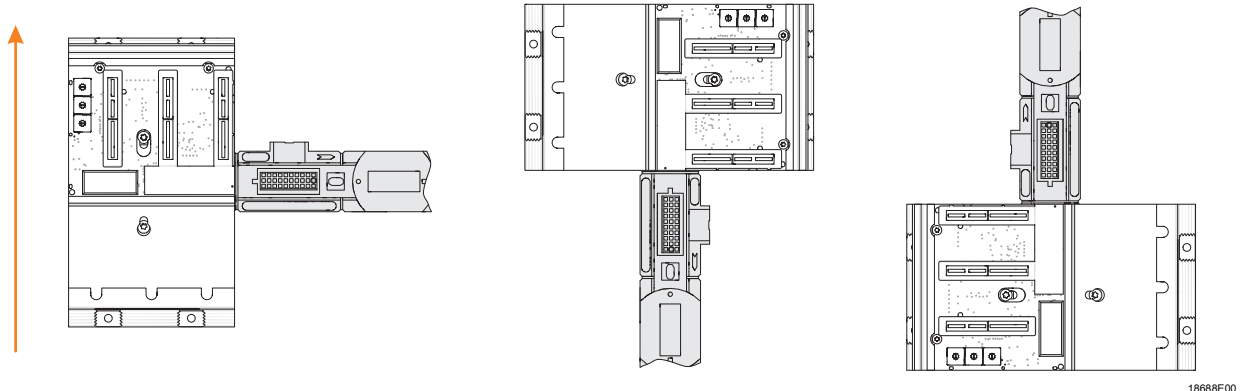
## 6 Mounting and Installation

### 6.1 Mounting / Dismounting

- ▶ Mount the device carefully and only in accordance with the safety notes (see Chapter "Safety").
- ▶ Read through the following installation conditions and assembly instructions carefully and follow them precisely.

### 6.1.1 Operating Position

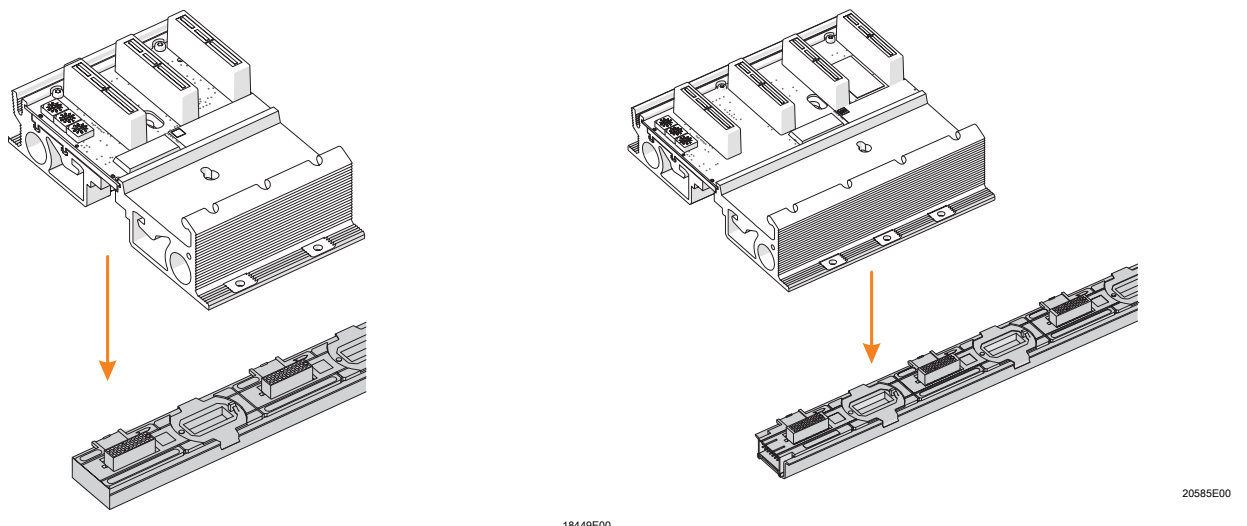
- ▶ Mount the base exclusively as follows:
  - Horizontal mounting position with a reading direction from left, or
  - vertical mounting position with an upward or downward reading direction.
  - Use of a mounting plate is recommended.



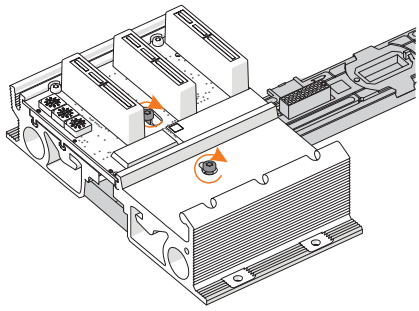
- i The figure shows the base with three slots as an example. The operating position is also valid for the base with four slots.

### 6.1.2 Mounting on a BusRail (DIN Mounting Rail)

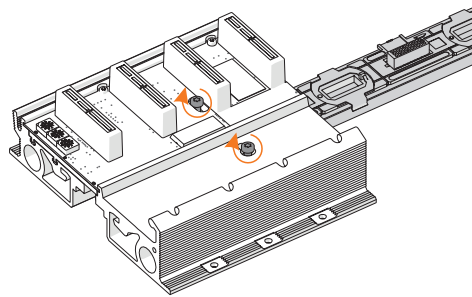
- i Please observe: First, fasten the unequipped base to the BusRail. Before mounting the 9442/35 CPU or the 9445/35 power module, the dust caps have to be removed from the corresponding slot.
- i Only mount the device on clean, flat contact surfaces (no stick-on labels, labelling or the like) of the mounting plate (bottom) and the modules (top).



- ▶ Position the base vertically onto the slot (Slot 1) of the BusRail. When doing so, ensure that the plug of the Bus Rail is correctly connected on the base. Please ensure: The base with the four slots is wider and therefore protrudes over the BusRail (see following figures).
- ▶ Make sure that the mounting rail is connected to the equipotential bonding.

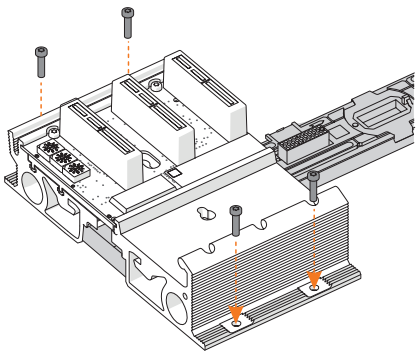


18450E00

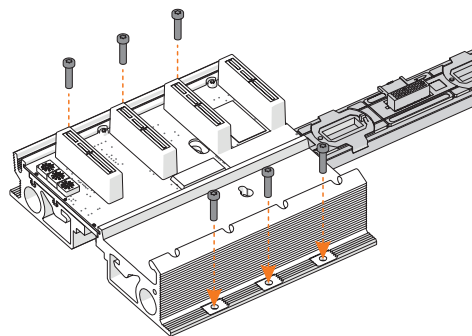


20586E00

- ▶ To fasten the base, tighten the pre-installed safety screws (Torx) using a Torx T20 screwdriver (tightening torque 1.2 Nm).



18451E00



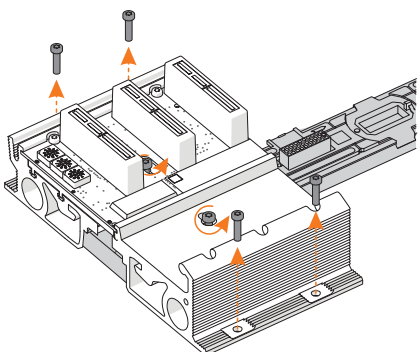
20587E00

- ▶ For ambient temperatures +65 to +75 °C:  
Fasten the base with additional M4 safety screws through the drilled holes on the mounting plate (see "Technical data" chapter).

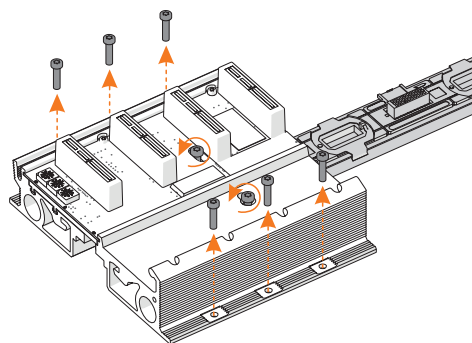
## 6.1.3 Dismounting the BusRail (DIN Mounting Rail)

**⚠ DANGER! Explosion hazard due to work on a live base!**  
Non-compliance may result in serious or even fatal injuries.

- ▶ Disconnect all connected modules and devices from the supply before connecting the base to or disconnecting it from the BusRail.



18452E00



20588E00

- ▶ Disconnect the power module(s) from the supply.
- ▶ Remove the CPU and power module(s) (see the respective operating instructions).
- ▶ Use a suitable tool to loosen all safety screws from the base.
- ▶ Remove the base vertically from the BusRail.



### 6.1.4 Replace the Socket



**DANGER! Explosion hazard due to work on a live socket!**

Non-compliance may result in serious or even fatal injury.

- ▶ Disconnect all connected modules and devices from the supply before connecting the socket to or disconnecting it from the BusRail.
- ▶ Disconnect the power module(s) from the supply.
- ▶ Remove the CPU and power module(s) from the socket (see operating instructions for the CPU module and power module).
- ▶ Dismount the installed socket and mount the new socket as described in chapters 6.1.3 and 6.1.4.
- ▶ Readjust the protocol and PROFIBUS DP/RS485 +SB address (if necessary) on the new socket, see Chapter 7.2.
- ▶ Clean the surface between the CPU module, power module and socket, and keep it clean.

### 6.1.5 Upgrade to the IS1+ CPU Module and Power Module

When upgrading from IS1 to IS1+, replace components according to the following table.

|                     | Installed               |                      | New                            |
|---------------------|-------------------------|----------------------|--------------------------------|
|                     | IS1 Ethernet Remote I/O | IS1 RS485 Remote I/O | IS1+ Ethernet/RS485 Remote I/O |
| <b>CPU</b>          | 9441/15                 | 9440/15              | 9442/35                        |
| <b>Power module</b> | 9444/15                 |                      | 9445/35                        |
| <b>Base</b>         | 9492/15                 |                      | 9496/35                        |

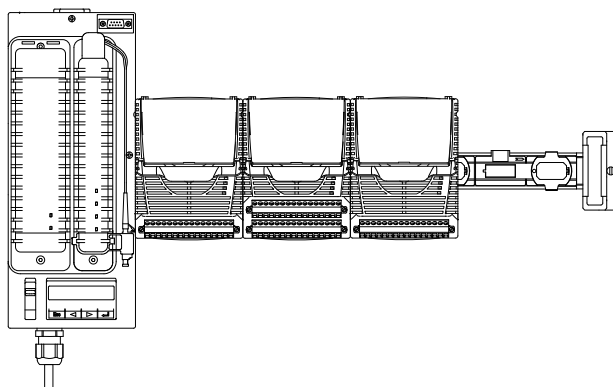


The base with four slots is wider than a slot on the BusRail which means that it occupies the first slot of the BusRail and protrudes left over the BusRail.

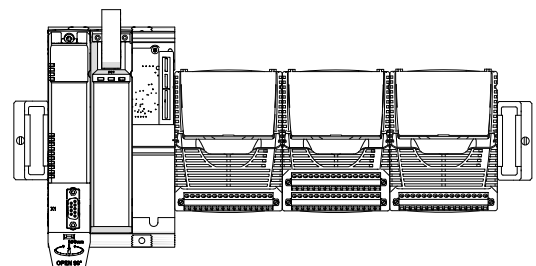


When upgrading from IS1 Ethernet Remote I/O (9441/15 with 9444/15 and 9492/15) to the IS1+ Ethernet/RS485 Remote I/O (9442/35 with 9445/35 and 9496/35) observe the following:

Compared with the previous model 9492/15, on which the BusRail is attached laterally, the new base 9496/35 occupies its own slot on the BusRail. This means that all modules attached to the BusRail must be reconnected to the right by a slot (n+1), see figure. It is necessary to adapt the configuration!



**IS1 Ethernet Remote I/O**  
(9441/15 with 9444/15 and 9492/15)



**IS1+ Remote I/O**  
(9496/35 with 9442/35 and 9445/35)

## 6.2 Installation

This device does not require an (electrical) installation.

## 7 Commissioning

### 7.1 Check the Mounting

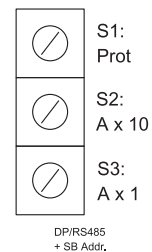
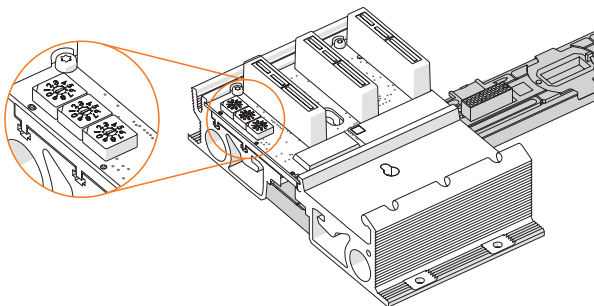
Check the device for the following:

- ▶ External damage
- ▶ Correct, secure fit on the BusRail
- ▶ Specified tightening torque of the safety screws (1.2 Nm)

### 7.2 Configure the Communication Protocol and Station Address

- ▶ Remove the 9442/35 CPU module (if equipped), see the "Dismounting" chapter in the 9442/35 CPU operating instructions.

#### Rotary switches S1 to S3



19049E00

18454E00

- i** The figure shows the base with three slots as an example. The arrangement of the rotary switches is also valid for the base with four slots.

The rotary switches S1 to S3 are located on the left slot (Slot 0) on the base below the CPU; see the figure. This protects them from being subjected to unauthorised modification during operation. The rotary switches S1 to S3 are at pos. 0 when delivered.

- ▶ During **realignment**, select the communication protocol for each S1 rotary switch as follows; see the table

| Communication protocol            | Rotary switch S1 |
|-----------------------------------|------------------|
| Reserved                          | 0                |
| PROFIBUS PNO (Red.)               | 1                |
| PROFIBUS Stahl Red. Addr. Offs. 1 | 2                |
| PROFIBUS Stahl Red. Addr. Offs. 0 | 3                |
| PROFINET                          | 4                |
| Reserved                          | 5                |
| Modbus TCP                        | 6                |
| EtherNet/IP                       | 7                |
| Reserved                          | 8                |
| Reserved                          | 9                |



- ▶ When **upgrading**, select the position of the rotary switch of the installed CPU and power module or base as follows; see the table

| Installed                                  | New                       |
|--|---------------------------|
| CPU and power module / base                | Rotary switch S1 position |
| 9440/15-01-11-C1243 (DP V1 HART)           | Pos. 2 (Addr. Offs. 1)    |
| 9440/15-01-11-C1283                        | Pos. 3 (Addr. Offs. 0)    |
| 9440/15-01-11-C1455 (DP V1 HART+ PNO red.) | Pos. 1                    |
| 9492/15-11-11 (Modbus TCP simplex)         | Pos. 6                    |
| 9492/15-11-12 (Modbus TCP redundant)       | Pos. 6                    |
| 9492/15-11-31 (Profinet simplex)           | Pos. 4                    |
| 9492/15-11-41 (EtherNet/IP simplex)        | Pos. 7                    |

**i** If no communication protocol is selected (e.g. S1 rotary switch in "Reserved" position), the blue "M/S" LED on the 9442/35 CPU flashes.

- ▶ Adjust IS1+ station address for PROFIBUS DP (RS485) and service bus (USB; service bus address = RS485 address) using the rotary switches S2 (x10) and S3 (x1).

Example:

S2 = 2, S3 = 5 -> Station address 25

- i** Observe the corresponding operating instructions for the 9442/35 CPU module and the 9445/35 power module!
- i** The IP address and network name are configured using the WebServer or IS1+ Detect Software and are stored in the base flash memory with configuration and parameter data. This preserves the selection of the communication protocol, all addresses, configuration data and parameter data for a CPU replacement.

## 8 Maintenance, Overhaul, Repair

- ▶ Comply with the applicable national standards and regulations in the country of use, e.g. IEC/EN 60079-14, IEC/EN 60079-17, IEC/EN 60079-19.

### 8.1 Maintenance

Check the following points in addition to the national regulations:

- Whether the device enclosure and/or protective enclosure has/have cracks or other visible signs of damage
- Whether the permissible temperatures are complied with
- Whether the parts are securely fitted
- Ensure it is being used as intended.

### 8.2 Overhaul

The device does not require regular maintenance.

A socket fault (e.g. a defective flash memory) is detected and reported via the CPU (blue LED, diagnostic telegram = requires maintenance).

### 8.3 Repair

- ▶ Repair work on the device must be performed only by R. STAHL.

## 9 Returning the Device

- ▶ Only return or package the devices after consulting R. STAHL!  
Contact the responsible representative from R. STAHL.

R. STAHL's customer service is available to handle returns if repair or service is required.

- ▶ Contact customer service personally.

or

- ▶ Go to the [r-stahl.com](http://r-stahl.com) website.
- ▶ Under "Support" > "RMA", select "RMA -REQUEST".
- ▶ Fill out the form and send it.  
You will automatically receive an RMA form via email. Please print this file off.
- ▶ Send the device along with the RMA form in the packaging to  
R. STAHL Schaltgeräte GmbH (refer to chapter 1.1 for the address).

## 10 Cleaning

- ▶ Check the device for damage before and after cleaning it. Take damaged devices out of operation immediately.
- ▶ To avoid electrostatic charging, the devices located in hazardous areas may only be cleaned using a damp cloth.  
**Do not clean the PCB with the plug connectors.**
- ▶ Gently clean the device only with a damp cloth and without scratching, abrasive or aggressive cleaning agents or solutions

## 11 Disposal

- ▶ Observe national and local regulations and statutory regulations regarding disposal.
- ▶ Separate materials when sending them for recycling.
- ▶ Ensure environmentally friendly disposal of all components according to the statutory regulations.

## 12 Accessories and Spare Parts

**NOTICE! Malfunction or damage to the device due to the use of non-original components.**  
Non-compliance can result in material damage.

- ▶ Use only original accessories and spare parts from R. STAHL Schaltgeräte GmbH (see data sheet).

## 13 Annex A

### 13.1 Technical Data

#### Explosion Protection

##### Global (IECEX)

|     |                                       |
|-----|---------------------------------------|
| Gas | IECEX PTB 17.0026X<br>Ex ia IIC T4 Gc |
|-----|---------------------------------------|

##### Europe (ATEX)

|     |  |
|-----|--|
| Gas | PTB 17 ATEX 2010 X<br>Ⓔ II 3 G Ex ia IIC T4 Gc |
|-----|--|

#### Certifications and certificates

|               |   |
|---------------|---|
| Certificates  | 9496/35-03-00: IECEX, ATEX, cFMus (Canada, USA),<br>EAC (the Eurasian Economic Union)<br>9496/35-04-00: IECEX, ATEX |
| Ship approval | In progress   |

#### Further parameters

|                     |   |
|---------------------|---|
| Installation in     | Zone 2 / Division 2 and in safe area        |
| Further information | see operating instructions and certificates |

#### Technical Data

##### Electrical data

|   |   |
|---|---|
| Slots   |   |
| Number of slots                                 | 3 or 4<br>(for IS1 + Remote I/O 9442/35 CPU module and 9445/35 power module)                                    |
| Configuration for redundant power supply        | 1 x 9442/35 CPU and 2 x 9445/35 power module  |
| Configuration for redundant power communication | 2 x 9442/35 CPU and 1 x 9445/35 power module  |
| Occupancy for system redundancy                 | 2 x 9442/35 CPU and 2 x 9445/35 power module  |
| Power supply                                    | via power module(s) 9445/35   |
| Max. power consumption                          | 125 W   |
| Max. power dissipation                          | 0.5 W   |
| Communication with I/O modules                  | via BusRail 9494  |
| Electromagnetic compatibility                   | Tested to the following standards and regulations:<br>EN 61326-1 (2013) IEC 61000-4-1 to 61000-4-6, NAMUR NE 21 |

**Technical Data****Settings**

|                            |   |
|----------------------------|---|
| CPU communication protocol | Selection using S1 rotary switch  |
| Supported protocols        | PROFIBUS DP V1 PNO red. HART, PROFIBUS DP V1 STAHL red. HART, Modbus TCP, EtherNet/IP, PROFINET |
| RS485 address setting      | S2 and S3 rotary switches (For PROFIBUS DP and Service Bus)                                     |
| Service bus address        | Identical to RS485 address  |

**Ambient conditions**

|   |   |
|---|---|
| Ambient temperature                       | -40 to +65 °C: Mounting on a BusRail (DIN mounting rail) without mounting plate<br>-40 to +70 °C: Mounting on a BusRail (DIN mounting rail) and on a galvanised, sheet steel mounting plate of at least 3 mm using four or six additional safety screws<br>-40 to +75 °C: Mounting on a BusRail (DIN mounting rail) and on a coated, aluminium mounting plate of at least 6 mm (EN-AW6082 or comparable heat conductivity) using four or six additional safety screws |
| Storage temperature                       | -40 to +80 °C   |
| Maximum relative humidity                 | 95 % (without condensation)   |
| Maximum operating height                  | < 2000 m  |
| Semi-sinusoidal shock (IEC/EN 60068-2-27) | 15 g (3 shocks per axis and direction)  |
| Sinusoidal vibration (IEC/EN 60068-2-6)   | 1 g in the frequency range 10 to 500 Hz<br>2 g in the frequency range 45 to 100 Hz  |

**Mechanical data**

|                                  |  |
|----------------------------------|--|
| Degree of protection (IEC 60529) | IP20   |
| Material                         | Seawater-resistant aluminium   |
| Fire resistance (UL 94)          | V2   |
| Pollutant class                  | corresponds to G3  |
| Dimensions                       | Base with three slots: L = 167 mm, W = 96 mm, H = 50.6 mm<br>Base with four slots: L = 167 mm, W = 152 mm, H = 50.6 mm |
| Degree of pollution              | 2  |

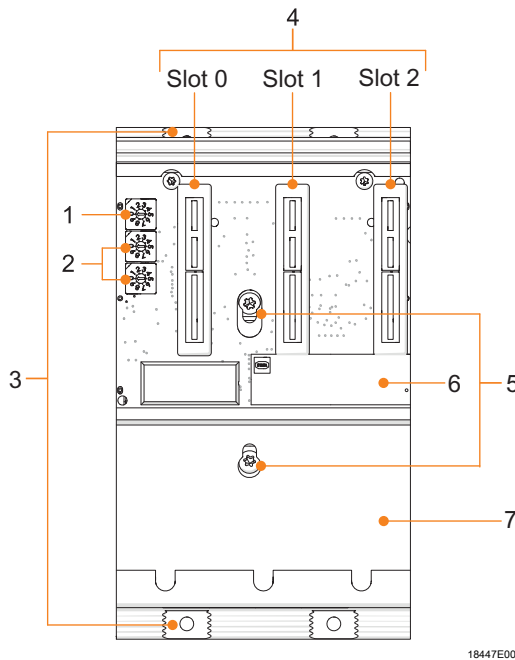
**Mounting / Installation**

|                         |   |
|-------------------------|---|
| Installation conditions |   |
| Mounting type           | On 35 mm DIN rail NS 35/15 (DIN EN 60715) or mounting plate |
| Mounting position       | Horizontal or vertical (observe operating instructions)     |
| Screw version           | Torx 20   |

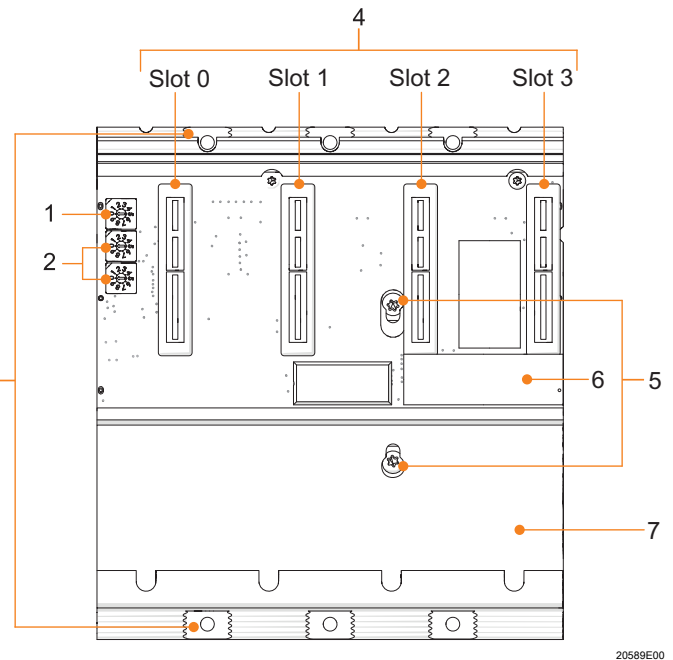
For further technical data, see [r-stahl.com](http://r-stahl.com).

## 14 Annex B

## 14.1 Device Design



Base type 9496/35  
with three slots

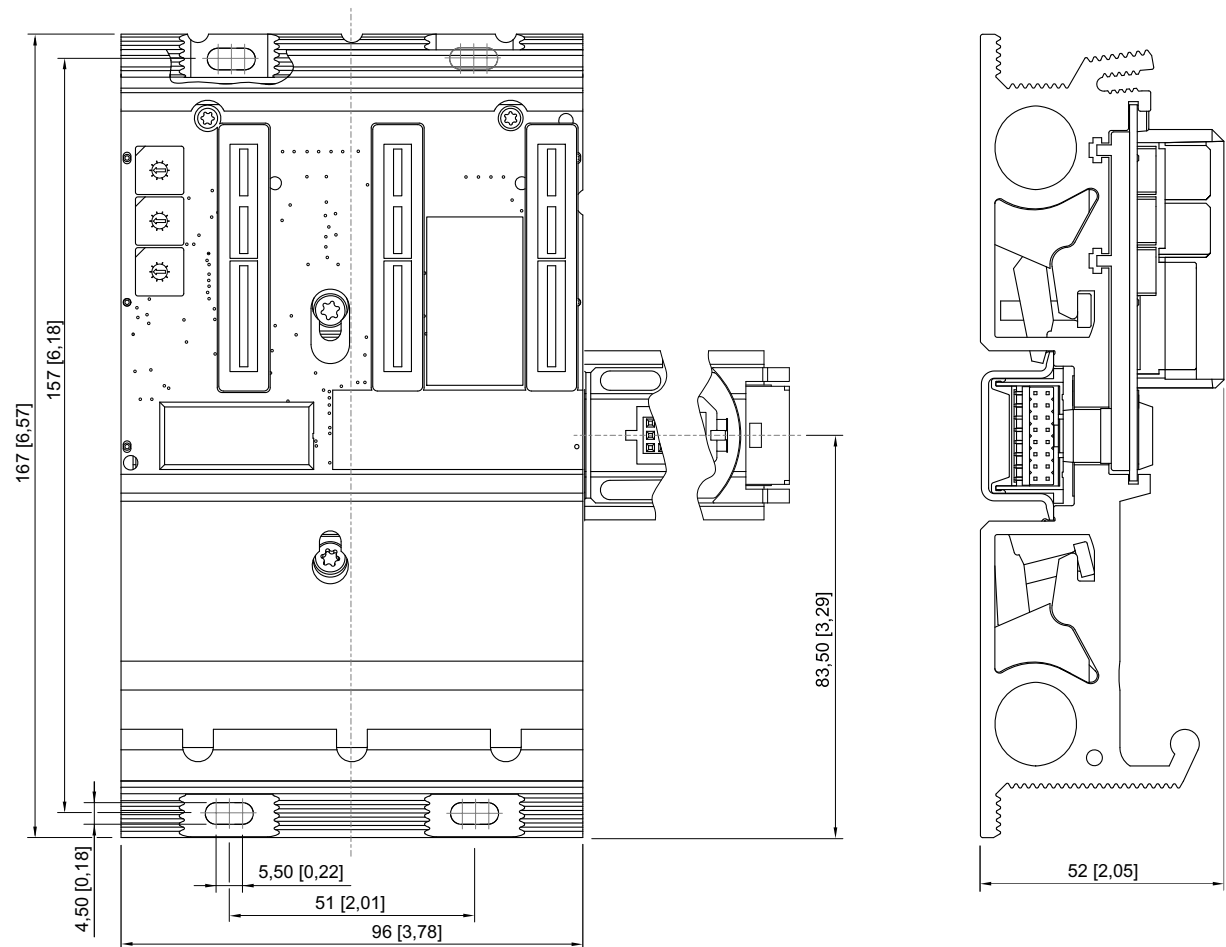


Base type 9496/35  
with four slots

| # | Device component | Description   |
|---|------------------|---|
| 1 | Rotary switch    | S1 rotary switch for selecting the communication protocol   |
| 2 | Rotary switch    | S2 and S3 rotary switches for adjusting the address of the PROFIBUS DP/RS485 + ServiceBus interface   |
| 3 | Drilled holes    | Drilled holes for fastening onto the mounting plate   |
| 4 | Slots            | Slots (CPU and/or power module)   |
| 5 | Safety screws    | Torx T20 for fastening onto the BusRail (suitable for earthing)   |
| 6 | Labelling        | Base data<br>(serial number, hardware revision number, software revision number, date of manufacture, e.g.: 12345678914-004 Rev.A 01-01 0514) |
| 7 | Modular design   | Aluminium profile modular design  |

## 14.2 Dimensions / Fastening Dimensions

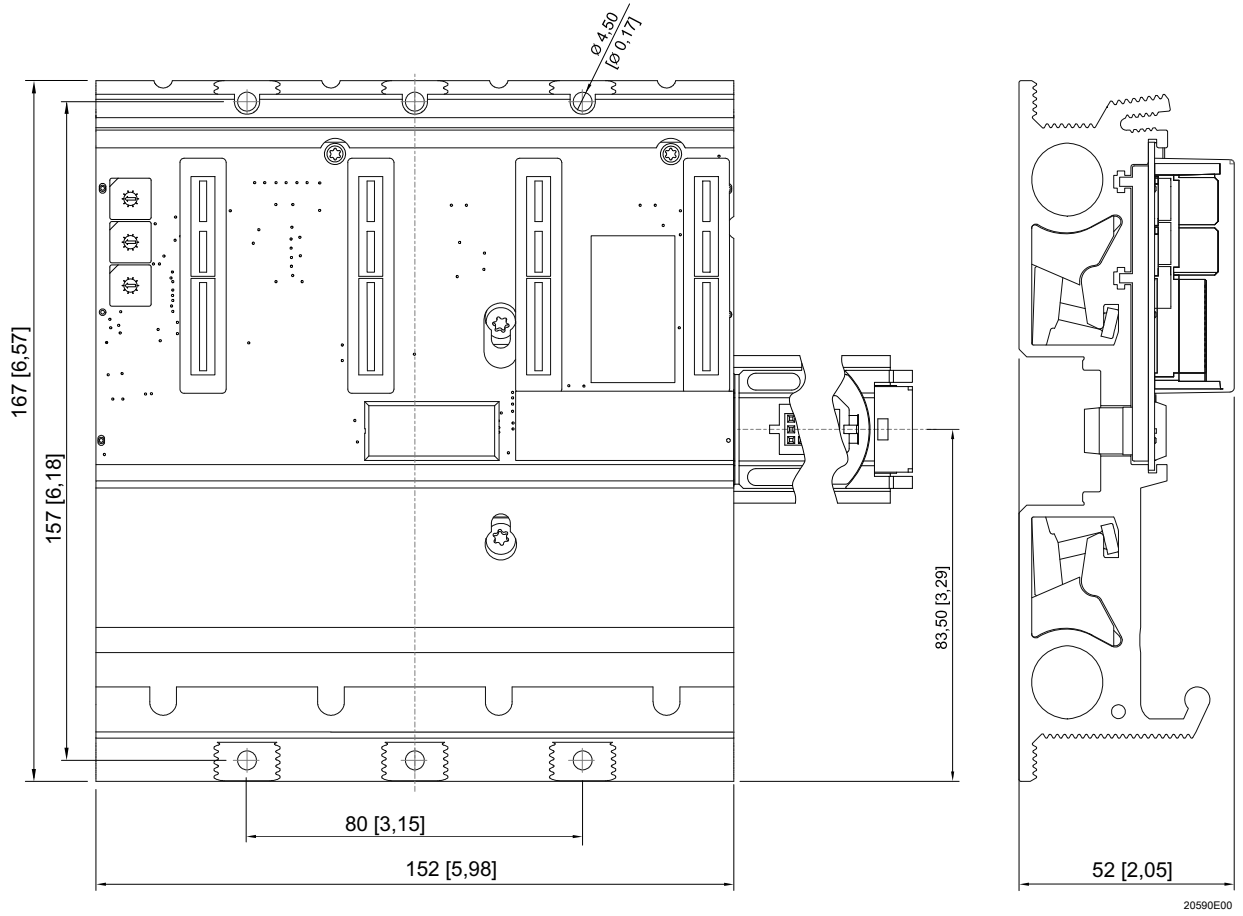
Dimensional drawings (all dimensions in mm [inches]) – Subject to modification



13537E00

Base type 9496/35 with three slots

Dimensional drawings (all dimensions in mm [inches]) – Subject to modification



Base type 9496/35 with four slots



**EU-Konformitätserklärung**  
*EU Declaration of Conformity*  
*Déclaration de Conformité UE*



**R. STAHL Schaltgeräte GmbH • Am Bahnhof 30 • 74638 Waldenburg, Germany**  
 erklärt in alleiniger Verantwortung / declares in its sole responsibility / déclare sous sa seule responsabilité

|   |                                   |
|---|-----------------------------------|
| dass das Produkt:<br><i>that the product:</i><br><i>que le produit:</i> | <b>Socket</b><br>Socket<br>Embase |
| Typ(en) / type(s) / type(s):  | <b>9496/35-0d-00 (d = 3, 4)</b>   |

mit den Anforderungen der folgenden Richtlinien und Normen übereinstimmt.  
*is in conformity with the requirements of the following directives and standards.*  
*est conforme aux exigences des directives et des normes suivantes.*

| Richtlinie(n) / Directive(s) / Directive(s)  | Norm(en) / Standard(s) / Norme(s)   |
|--|---|
| <b>2014/34/EU ATEX-Richtlinie</b><br>2014/34/EU ATEX Directive<br>2014/34/UE Directive ATEX  | EN 60079-0:2012 + A11:2013<br>EN 60079-11:2012  |
| <b>Kennzeichnung / marking / marquage:</b>   | <b>Ex II 3 G Ex ia IIC T4 Gc</b> <span style="float: right;"><b>CE</b>0158</span>   |
| <b>EU-Baumusterprüfbescheinigung:</b><br><i>EU Type Examination Certificate:</i><br><i>Attestation d'examen UE de type:</i>  | <b>PTB 17 ATEX 2010 X</b><br>(Physikalisch-Technische Bundesanstalt,<br>Bundesallee 100, 38116 Braunschweig, Germany, NB0102) |
| <b>Produktnormen nach Niederspannungsrichtlinie:</b><br><i>Product standards according to Low Voltage Directive:</i><br><i>Normes des produit pour la Directive Basse Tension:</i> | <b>In Anlehnung / According to / Selon:</b><br>EN 50178:1997<br>EN 61010-1:2010   |
| <b>2014/30/EU EMV-Richtlinie</b><br>2014/30/EU EMC Directive<br>2014/30/UE Directive CEM   | EN 61326-1:2013   |
| <b>2011/65/EU RoHS-Richtlinie</b><br>2011/65/EU RoHS Directive<br>2011/65/UE Directive RoHS  | EN 50581:2012   |

Waldenburg, 2019-04-29

**Ort und Datum**  
*Place and date*  
*Lieu et date*

i.V.

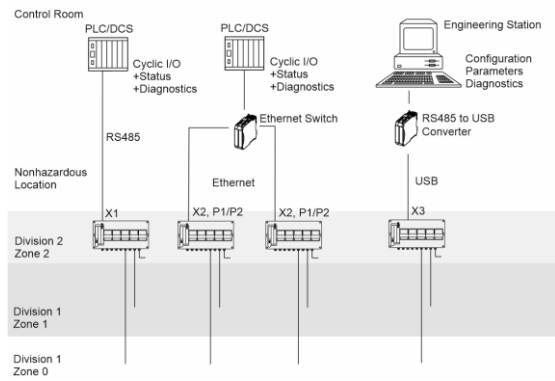
**Carsten Brenner**  
**Leiter Geschäftsbereich Automation**  
*Vice President Business Unit Automation*  
*Vice-président Business Unit Automation*

i.V.

**Jürgen Freimüller**  
**Leiter Qualitätsmanagement**  
*Director Quality Management*  
*Directeur Assurance de Qualité*

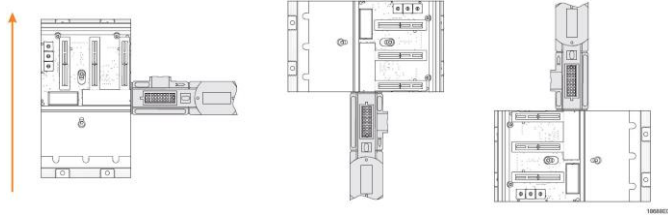
The copying, distribution and utilization of this document as well as the communication of its contents to others without expressed authorization is prohibited. Offenders will be held liable for the payment of damages. All rights reserved in the event of the grant of a patent, utility model or ornamental design registration.

## Examples for System Topology interfacing Automation control systems with DIV 2 / Zone 2 installation of IS1+ Remote I/O System:



The IS1+ Remote I/O System is a DIN rail mounted system designed to record and output process control signals between hazardous location transducers and sensors and a nonhazardous location automation system. It consists of electrical apparatus in the nonhazardous, Class I, Division 2 or Class I, Zone 2 hazardous locations linked by either nonincendive field bus or a field bus installed per the National Electrical Code, ANSI/NFPA 70 Article 500 or Canadian Electrical Code, CSA C22. Direct connected by RS485 or ethernet for PLC/DCS communication. An ethernet switch is optional in this topology. These devices reside in the unclassified (nonhazardous) location or Division 2 / Zone 2 locations and provide a connection to the IS1 resp. IS1+ Remote I/O System. See examples to the left. The apparatus located in the Division 2 or Zone 2 hazardous location are referred to as Remote I/O, and consist of the following major subsystems.

### Mounting direction:



### Construction example for assembly of an IS1 resp. IS1+ System:



### GENERAL NOTES:

- Installation should be in accordance with Article 504/505 of the National Electrical Code, ANSI/NFPA 70 and ANSI/ISA RP12.06.01.
- Installation in Canada should be in accordance with the Canadian Electrical Code, CSA C22.1, Part 1
- Use a general purpose enclosure meeting the requirements of ANSI/ISA 61010-1 for use in nonhazardous or Class I, Division 2 or Class I, Zone 2 hazardous (classified) locations.
- Use an FM Approved or NRTL listed Dust tight enclosure appropriate for environment protection in Class II and III, Division 2, Groups E, F and G, hazardous (classified) locations.
- All I/O Modules may be detached from the BusRail or plugged onto it during operation in hazardous areas. For Plugging to the CPU Module and Power Module on the socket, see the corresponding control drawing.

Mount the device in a vertical direction, with the reading of the marking from below, left or right, or in a horizontal direction with the terminals nearest the bottom of the enclosure. Never mount the IO modules upside down (terminals towards the top of the enclosure). As shown above.

#### 1. Socket

The Socket is the Backbone of the Remote I/O System IS1+. It provides connections for Power Modules and CPU Modules via the Backplane. I/O Modules are connected via a BusRail interface, which is also provided by the Socket.

#### 2. Power Module

The Power Module serves as a power supply unit for the CPU Module, as well as for the supply to the I/O Modules and the field circuits. The power supply to the I/O Modules is implemented via the Socket and BusRail. For the configuration with redundant Power Modules the power supply to the I/O Modules is decoupled. The Power Module has an under voltage monitoring circuit.

#### 3. CPU Module

The CPU Module fulfils the function of a gateway between the BusRail and Backplane and the communication interfaces which connects the Remote I/O System with the PLC/DCS or Engineering Station. The gateway is constructed as a dual processor system. The I/O processor controls the data exchange with the I/O Modules and, when plugged-in, with the redundant CPU Module or Power Module. The communication processor controls the data exchange on the communication interfaces.

#### 4. Backplane

The Backplane provides, an internal data bus and the address lines for the interconnection of the CPU Modules and Power Modules and I/O Modules plugged onto the socket. It also provides a Power bus supplied by the Power Module to CPU Modules and I/O Modules plugged to the socket. The communication with the I/O Modules is implemented via the address and data bus lines. The interface of the CPU Module with the internal data bus on the BusRail is designed with redundancy.

#### 5. BusRail

The BusRail provides, an internal data bus and the address lines for the interconnection of the CPU Module to I/O Modules. It also provides a Power bus supplied by the Power Module on the socket to the I/O Modules plugged to the BusRail. The communication with the I/O Modules is implemented via the address and data bus lines to the CPU Module on the socket. The interface of the CPU Module with the internal data bus on the BusRail is designed with redundancy.


#### 6. I/O Modules

All I/O Modules are manufactured in a unique DIN rail mount package which then mounts onto the Remote I/O system BusRail. All I/O Modules provide galvanic isolation between the field circuits and the BusRail's circuits.

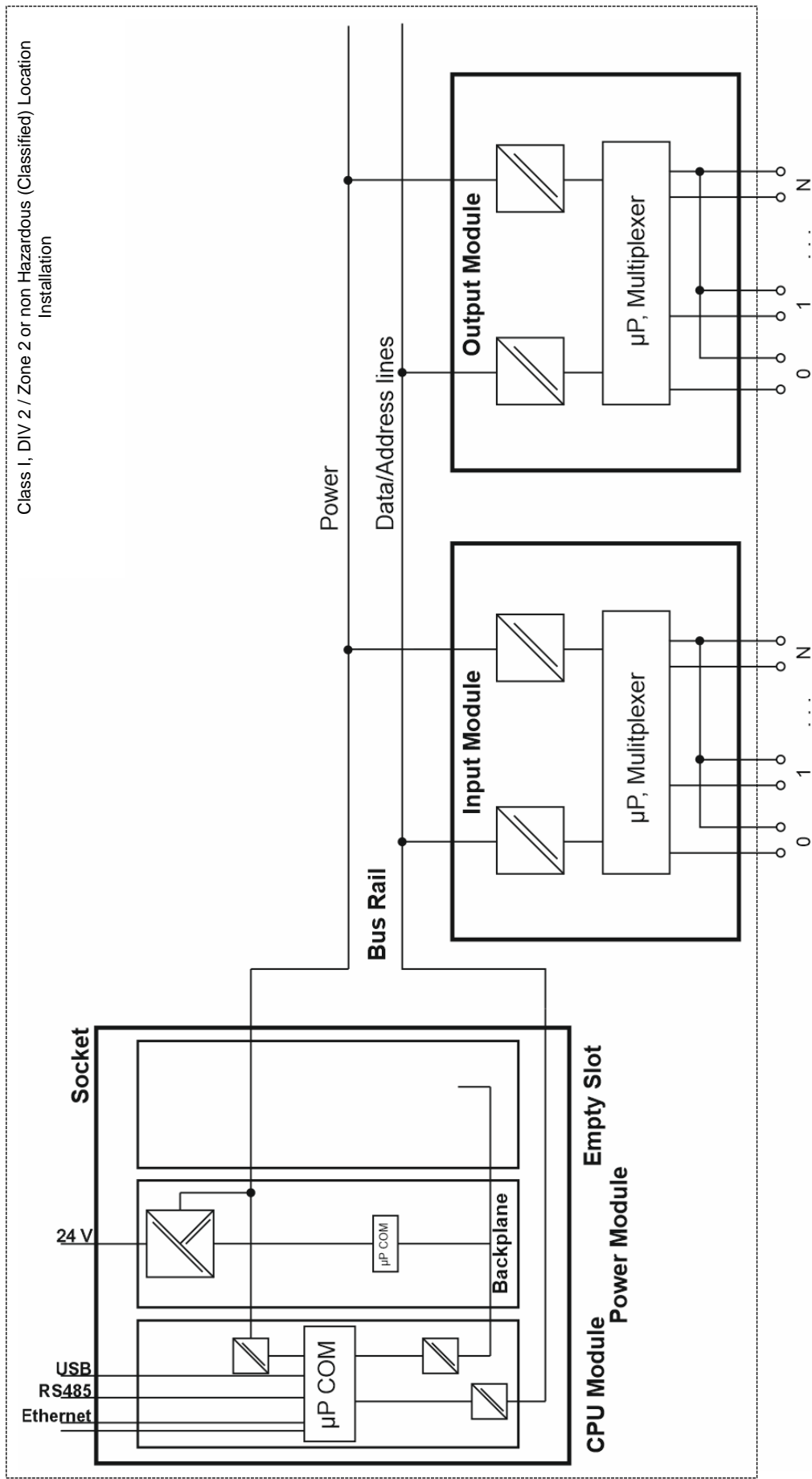
WARNING: Substitution of components may impair Intrinsic Safety.  
 AVERTISSEMENT: Substitution de composants peut compromettre la sécurité intrinsèque.

F 4830 503

Weitergabe sowie Vervielfältigung dieses Dokuments, Verwertung und Mitteilung seines Inhalts sind verboten, soweit nicht ausdrücklich gestattet. Zuwiderhandlungen verpflichten zu Schadensersatz. Alle Rechte für den Fall der Patent-, Gebrauchsmuster- oder Geschmacksmusterrechte vorbehalten.

|         |      |      |   |        |         |   |        |        |
|---------|------|------|---|--------|---------|---|--------|--------|
|         |      |      | 2018  | Date   | Name    | <b>Certification drawing</b><br><b>IS1+ Remote I/O System</b><br><b>for CL I, DIV 2 / Zone 2</b><br><b>Overview</b> | Scale  | none   |
|         |      |      | Drawn by  | 08.03. | Bagusch |   | Sheet  | 1 of 2 |
|         |      |      | Checked   |        | Kaiser  |   | Agency | FM     |
| Version | Date | Name |  |        |         | 9400 6 031 006 1  |        |        |
|         |      |      | Rep. f.   |        |         | Rep. t.   |        | A4     |

**Block Diagram of a Zone 2 Field Station:**



Class I, DIV 2 / Zone 2 or non Hazardous (Classified) Location Installation

I.S. Inputs and Outputs  
Class I, II, III, DIV 1, Groups A-G; Class I, Zone 0, IIC/IIB

or Non I.S. or Nonincendive circuits,  
Class I, II, III, DIV 2, Group A-G; Class I, Zone 2, Group IIC/IIB

|         |      |      |
|---------|------|------|
| Version | Date | Name |
|         |      |      |
|         |      |      |
|         |      |      |
|         |      |      |
|         |      |      |

|              |        |         |
|--------------|--------|---------|
| 2018         | Date   | Name    |
| Drawn by     | 08.03. | Bagusch |
| Checked      |        | Kaiser  |
| <b>STAHL</b> |        |         |

|  |  |                 |
|--|--|-----------------|
| Certification drawing<br><b>IS1+ Remote I/O System</b><br>for CL I, DIV 2 / Zone 2<br>Overview |  | Scale<br>none   |
| 9400 6 031 006 1   |  | Sheet<br>2 of 2 |
| Rep. f.  |  | Agency<br>FM    |
| Rep. t.  |  | A4              |



