



## 光学信号设备

FL60/2 系列

## 内容目录

1	总体信息.....	3
1.1	制造商.....	3
1.2	本使用说明书信息.....	3
1.3	其他文档.....	3
1.4	标准和规定的符合性声明.....	3
2	符号说明.....	4
2.1	本使用说明书中的符号.....	4
2.2	警告说明.....	4
2.3	设备上的符号.....	5
3	安全提示.....	6
3.1	使用说明书的存放.....	6
3.2	人员资格.....	6
3.3	安全使用.....	6
3.4	修改和变更.....	7
4	功能与设备设计.....	7
4.1	功能.....	7
4.2	设备设计.....	8
5	技术数据.....	9
6	运输和仓储.....	14
7	安装与装配.....	15
7.1	尺寸信息 / 固定尺寸.....	15
7.2	安装 / 拆卸、工作位置.....	16
7.3	电气安装.....	17
8	调试.....	28
8.1	前提.....	28
8.2	执行.....	28
9	运行.....	29
9.1	故障排除.....	29
10	维护、翻新、修理.....	29
10.1	维护和保养.....	29
10.2	修理.....	29
10.3	退回.....	30
11	清洁.....	30
12	废弃物处置.....	30
13	配件和备件.....	30

# 1 总体信息

## 1.1 制造商

R. STAHL Schaltgeräte GmbH  
照明和信号业务部门  
Nordstr. 10  
99427 Weimar  
德国  
电话： +49 3643 4324  
传真： +49 3643 4221-76  
网站： r-stahl.com  
电子邮箱： info@r-stahl.com

R. STAHL Schaltgeräte GmbH  
Am Bahnhof 30  
74638 Waldenburg  
德国  
电话： +49 7942 943-0  
传真： +49 7942 943-4333  
网站： r-stahl.com  
电子邮箱： info@r-stahl.com

## 1.2 本使用说明书信息

ID 编号： 294777 / FL6060300150  
出版代码： 2022-03-17-BA00-III-zh-01

原版操作指南是英文版。  
此版在所有法律情况下均具有法律约束力。

## 1.3 其他文档

- 数据表

其它语种文档，请参见 r-stahl.com。

## 1.4 标准和规定的符合性声明

IECEX、ATEX、欧盟符合性声明和其他国家证书可通过如下链接下载：  
<https://r-stahl.com/en/global/support/downloads/>。  
IECEX 还可通过以下链接下载：<http://iecex.iec.ch/>

## 2 符号说明

### 2.1 本使用说明书中的符号

符号	含义
	使用设备的提示和建议
	一般性危险
	防爆区相关危险

### 2.2 警告说明


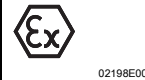
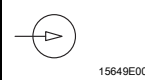
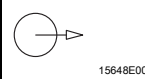

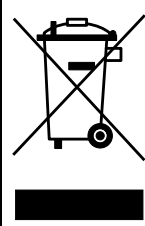
为了最小化防爆结构性风险及由操作引起的风险，请务必遵守警告提示。

警告说明具有以下结构：

- 信号词：危险，警告，小心，注意
- 危险 / 损坏的类型和来源
- 危险后果
- 采取对策以避免危险或损坏

	<b>危险</b>
	人身危险 不遵守该说明会导致人员重伤或致命。
	<b>警告</b>
	人身危险 不遵守该说明会导致人员重伤或致命。
	<b>小心</b>
	人身危险 不遵守该说明会导致人员轻伤。
<b>注意</b>	
避免财产损失 不遵守该说明会导致设备和 / 或其环境的物损。	

## 2.3 设备上的符号

符号	含义
	符合当前有效准则的 CE 标识。
	设备经认证可用于防爆区（具体见防爆标识）。
	输入
	输出
	必须始终遵循的安全说明：对于带有此符号的设备，必须注意相应的数据和 / 或必须遵守操作说明中包含的与安全有关的说明！
	标识符合《废旧电子电气设备指令》(WEEE) 2012/19/EU

## 3 安全提示

### 3.1 使用说明书的存放

- 仔细阅读操作说明。
- 将操作说明存放在设备的安装场所。
- 请遵守与其连接的设备的相关文档和操作说明。

### 3.2 人员资格

需要合格的专业人员来执行这些操作说明中所述的任务。这主要适用于以下领域的工作

- 项目工程设计
- 安装 / 拆卸设备
- ( 电气 ) 安装
- 调试
- 维护 , 修理 , 清洁

执行这些任务的专业人员必须具有符合适用的国家标准和法规的知识水平。

在爆炸性环境执行任务还需要其他知识！ R. STAHL 建议具备以下标准中描述的知识水平：

- IEC/EN 60079-14 ( 电气装置的设计、选择和构造 )
- IEC/EN 60079-17 ( 电气装置的检查和维护 )
- IEC/EN 60079-19 ( 设备维修、翻修和校定 )

### 3.3 安全使用

#### 安装前

- 阅读并遵守这些操作说明中的安全提示！
- 确保负责人员充分理解这些操作说明的内容。
- 只能按照规定使用设备并且只能将设备用于经认证的使用目的。
- 如操作条件超出设备技术参数范围，请务必咨询 R. STAHL Schaltgeräte GmbH。
- 安装前，请确保设备未损坏。
- 对于因不正确或未经授权的使用或不遵守这些操作说明而造成的设备损坏，我们概不负责。



#### 安装与装配时

- 仅由合格和授权的人员进行安装和装配（参见“人员资格”一章）。
- 该设备只能根据其防爆标识安装在适合的区域中。
- 装配及运行时，应注意设备型号铭牌和数据铭牌以及提示铭牌上的信息（特性参数和额定运行条件）。
- 在安装之前，请确保设备没有损坏。


**调试，维护，修理**

- 仅由合格和授权的人员进行调试和维修（参见“人员资格”一章）。
- 调试之前，请确保设备未损坏。
- 仅执行本操作说明中所述的维护工作。

**3.4 修改和变更**

	<p style="text-align: center;"><b>危险</b></p> <p>修改和改造设备会引起爆炸危险！ 不遵守规定会导致严重或致命的伤害。</p> <ul style="list-style-type: none"> <li>• 请勿修改或更改设备。</li> </ul>
	<p>对于由于修改和变更造成的损坏不承担任何责任或质保。</p>

**4 功能与设备设计**

	<p style="text-align: center;"><b>危险</b></p> <p>不当使用会引起爆炸危险！ 不遵守规定会导致严重或致命的伤害。</p> <ul style="list-style-type: none"> <li>• 仅根据本操作说明中所述的操作条件使用设备。</li> <li>• 仅将设备用于本操作说明中指定的用途。</li> </ul>
---	--

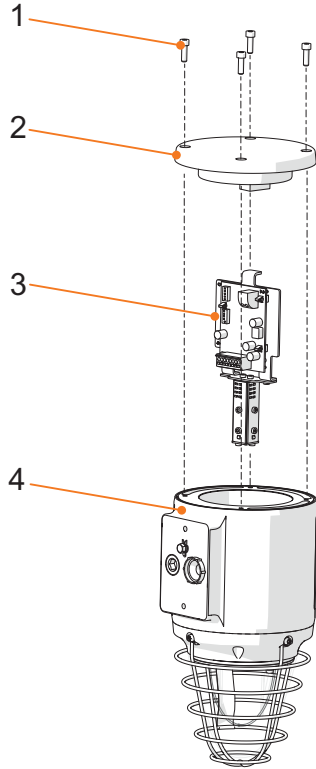
**4.1 功能****适用范围**

FL60/2 系列的信号设备设计用于爆炸危险环境或恶劣环境。它用于 1 区和 2 区的气体爆炸危险区域以及 21 和 22 区的粉尘爆炸危险区域。

**操作模式**

启用时，信号设备会根据配置和设备型号触发光学信号。

## 4.2 设备设计



22790E00

1 圆头螺钉  
2 盖板

3 电路板  
4 箱体

CN



## 5 技术数据

### 防爆等级

#### 全球 (IECEX)

气体及粉尘

IECEX EPS 20.0037X  
Ex db IIC T.<sup>\*)</sup> Gb  
Ex tb IIIC T... °C<sup>\*)</sup> Db

#### 欧洲 (ATEX)

气体及粉尘

EPS 20 ATEX 1 077 X  
⊕ II 2 G Ex db IIC T.<sup>\*)</sup> Gb  
⊕ II 2 D Ex tb IIIC T... °C<sup>\*)</sup> Db

*) 温度等级	T6	T4
最高表面温度 (tb)	T80 °C	T100 °C
环境温度范围 (db)	-45 ... +50 °C <sup>1)</sup>	-45 ... +70 °C <sup>2)</sup>
环境温度范围 (tb)	-35 ... +50 °C <sup>1)</sup>	-35 ... +70 °C <sup>2)</sup>

1) 最大 10 A 的输入输出接线

2) 最大 10 A 的输入输出接线、连接电缆和电缆接头需要许可的工作温度 ( ≥ +90 °C )

#### 安全使用特殊条件 "X"

只允许按照制造商的规格维修防爆安全间隙。  
必须安装保护盖，以防出现静电积聚。  
粉尘应用的环境温度范围最大为 -35 ... +50 °C 或 +70 °C。  
对于气体防爆应用，较低的环境温度可低至 -45 °C。  
所使用的螺钉必须具有至少符合 A2-70 的强度等级。

#### 认证和证书

认证

IECEX、ATEX

**技术数据**

**技术数据**

产品重量 | 5.08 kg

**电气数据**

额定工作电压 | 21.1 ... 24 V DC

平均输入功率 /  
最大电流消耗

	最大电流消耗 [mA]	平均功率 [W]
氙气 5J	350	6.5
LED	400	6.5
在闪光模式下	1,200	6.5

保护等级 | I ( PE 连接 ) ( 内部 + 外部 )

**环境条件**

功能的环境温度范围 | 最低 -40 °C  
最高环境温度参见证书

**机械数据**

防护等级 | IP66 (IEC/EN 60529)

**材料**

箱体 | 铝 6005A - T6 , 耐海水腐蚀

箱体颜色 | 红色 (RAL 3001)

灯罩 | 聚碳酸酯

固定件 | 不锈钢

密封圈 | NBR O 型密封圈

电缆接头 | 2 个电缆接头 , 装配有 :

1 个 Exd M20 红色堵头

1 个 M20 红色防尘帽

技术数据

光学数据

计算出的最大作用范围

LED 灯板：

功能		通告		警报	
		快闪 1 Hz	慢闪 1 Hz	快闪 1 Hz	慢闪 1 Hz
颜色	红色	45 m	58 m	10 m	13 m
	琥珀色	69 m	89 m	15 m	20 m
	蓝色	38 m	48 m	8 m	11 m
	绿色	36 m	46 m	8 m	10 m
	透明	86 m	111 m	19 m	25 m
	乳白色	74 m	94 m	16 m	21 m
	黄色	83 m	106 m	19 m	24 m
	品红色	19 m	25 m	4 m	6 m

LED 灯柱：

功能		通告		警报	
		快闪 1 Hz	慢闪 1 Hz	快闪 1 Hz	慢闪 1 Hz
颜色	红色	52 m	67 m	12 m	15 m
	琥珀色	87 m	111 m	19 m	25 m
	蓝色	47 m	61 m	11 m	14 m
	绿色	45 m	57 m	10 m	13 m
	透明	109 m	139 m	24 m	31 m
	乳白色	92 m	118 m	21 m	26 m
	黄色	104 m	133 m	23 m	30 m
	品红色	24 m	31 m	5 m	7 m

氙气：

功能		通告		警报	
		快闪 1 Hz	慢闪 1 Hz	快闪 1 Hz	慢闪 1 Hz
颜色	红色	35 m		8 m	
	琥珀色	62 m		14 m	
	蓝色	32 m		7 m	
	绿色	32 m		7 m	
	透明	82 m		18 m	
	乳白色	57 m		13 m	
	黄色	77 m		17 m	
	品红色	21 m		5 m	

CN

技术数据

发光特性数据

有效光强度

类型		LED 灯板		LED 灯柱		氙气
功能		快闪 1 Hz	慢闪 1 Hz	快闪 1 Hz	慢闪 1 Hz	快闪 1 Hz
颜色	红色	41 cd	67 cd	55 cd	90 cd	24 cd
	琥珀色	96 cd	157 cd	151 cd	248 cd	76 cd
	蓝色	28 cd	47 cd	45 cd	74 cd	20 cd
	绿色	25 cd	42 cd	40 cd	66 cd	21 cd
	透明	150 cd	245 cd	236 cd	387 cd	136 cd
	乳白色	108 cd	178 cd	171 cd	280 cd	66 cd
	黄色	138 cd	226 cd	217 cd	356 cd	119 cd
	品红色	7 cd	12 cd	12 cd	19 cd	9 cd

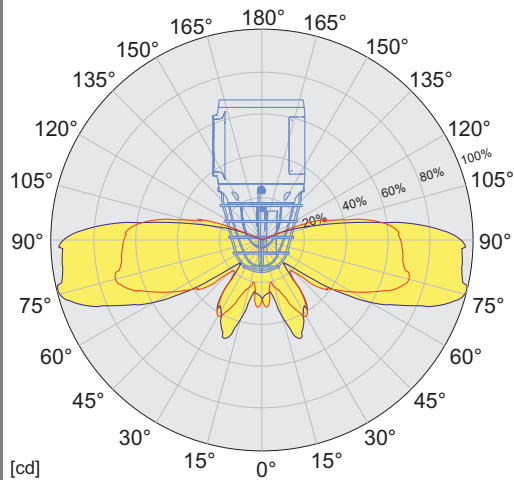
光通量

类型		LED 灯板	LED 灯柱
功能		持续光	持续光
颜色	红色	99 lm	236 lm
	琥珀色	233 lm	573 lm
	蓝色	69 lm	170 lm
	绿色	62 lm	152 lm
	透明	365 lm	895 lm
	乳白色	264 lm	648 lm
	黄色	335 lm	824 lm
	品红色	18 lm	45 lm

技术数据

极坐标图

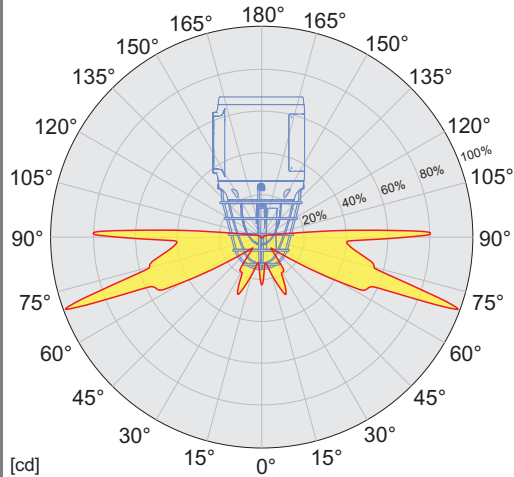
氙气 :



— C0 - C180 — C90 - C270

22498E00

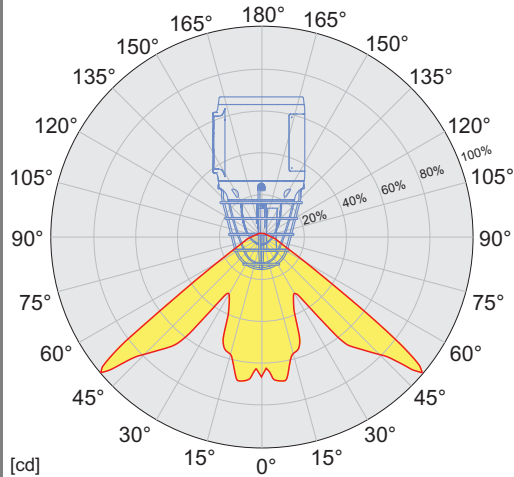
LED 灯柱 :



— C0 - C90 - C180 - C270

22497E00

LED 灯板 :



— C0 - C90 - C180 - C270

22496E00

CN

**技术数据**

闪光能量	氙气 : 5 J
信号功能	LED : <ul style="list-style-type: none"><li>- 持续光 ( 最大, 变暗 )</li><li>- 快闪光 ( 单闪、双闪、三闪 1 Hz/2 Hz/3 Hz )</li><li>- 慢闪光 (1 Hz/1.5 Hz/2 Hz)</li><li>- 旋转光 (90 min<sup>-1</sup>、120 min<sup>-1</sup>、180 min<sup>-1</sup>)</li><li>- 混乱光</li></ul>
	氙气 : <ul style="list-style-type: none"><li>- 快闪光 ( 单闪 1 Hz )</li></ul>
<b>安装 / 装配</b>	
连接方式	推入式端子
连接端子	单芯 : 最大 2.5 mm <sup>2</sup> 细芯 : 最大 2.5 mm <sup>2</sup>
供货范围	<ul style="list-style-type: none"><li>- 信号设备符合配置</li><li>- L 形支架</li><li>- 防尘帽</li></ul>

其他技术数据，请参见 [r-stahl.com](http://r-stahl.com)。

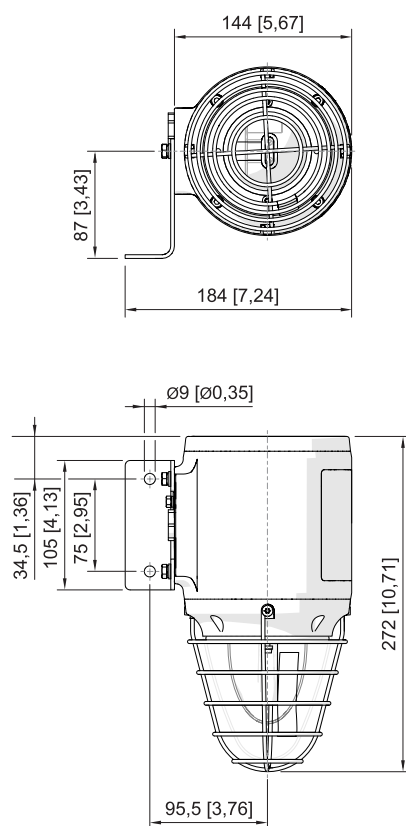
## 6 运输和仓储

- 只能使用原始包装运输与仓储设备。
- 保持设备干燥 ( 无凝露 ) 且不受振动影响地仓储设备。
- 设备不可跌落。

## 7 安装与装配

### 7.1 尺寸信息 / 固定尺寸

尺寸图 (各项尺寸为 mm [英寸]) – 保留修改的权利



18381E00

CN

7.2 安装 / 拆卸、工作位置

	<p style="text-align: center;"><b>危险</b></p> <p>不按规定安装会导致爆炸危险！ 不遵守规定会导致严重或致命的伤害。</p> <ul style="list-style-type: none"> <li>• 仅在未损坏的情况下操作设备。 如果螺纹损坏，请立即更换设备。</li> <li>• 仅在清洁干燥的操作环境中安装设备。</li> <li>• 只能将设备安装在墙壁或合适的表面上。</li> <li>• 小心保护裸露的隔爆面，避免损坏、粉尘和污垢。</li> <li>• 不得用力（不得使用锤子和工具），将端部法兰笔直安装。</li> <li>• 如有必要，请用合适的压线钳为导线加上气密型线鼻。</li> </ul>
	<p style="text-align: center;"><b>危险</b></p> <p>静电积聚存在爆炸危险！ 不遵守规定会导致严重或致命的伤害。</p> <p>不得将设备用于高强度静电积聚的环境中！</p> <p>尽量避免下列过程 / 活动：</p> <ul style="list-style-type: none"> <li>• 意外摩擦</li> <li>• 粒子流</li> </ul>
	<p style="text-align: center;"><b>危险</b></p> <p>开孔、未使用的电缆接头和电缆螺旋接头会导致爆炸危险！ 不遵守规定会导致严重或致命的伤害。</p> <ul style="list-style-type: none"> <li>• 仅使用已根据指令 2014/34/EU (ATEX) 和 IECEx (CoC) 单独测试并认证且技术上符合证书中指定标准的电缆接头和堵头。</li> <li>• 电缆接头和堵头的 IP 防护等级必须至少满足设备的 IP 防护等级（请参见设备上的标识）。</li> <li>• 选择电缆接头时，请注意设备文档中的螺纹类型和螺纹尺寸。</li> <li>• 使用非硬化螺纹密封剂密封螺纹，以确保防护等级为 IP66。</li> <li>• 始终使用经认证的堵头或塞子封闭未使用的开孔、电缆接头和电缆螺旋接头。此时请注意 IEC/EN 60079-14。</li> <li>• 必须按照制造商的说明安装电缆螺旋接头。</li> <li>• 电缆接头处的温度可能超过 70 °C。</li> </ul>

CN



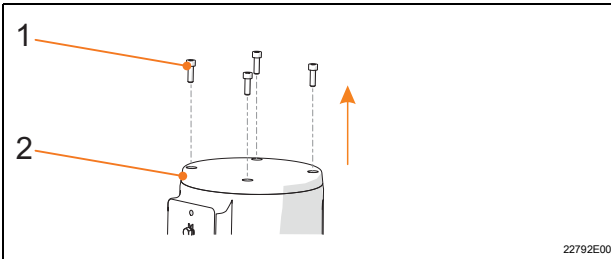
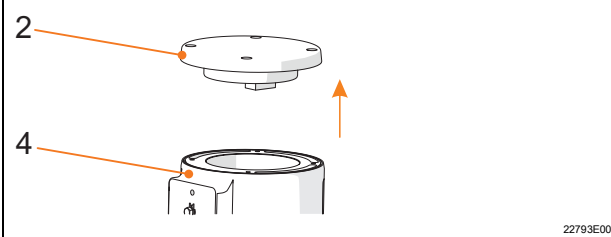
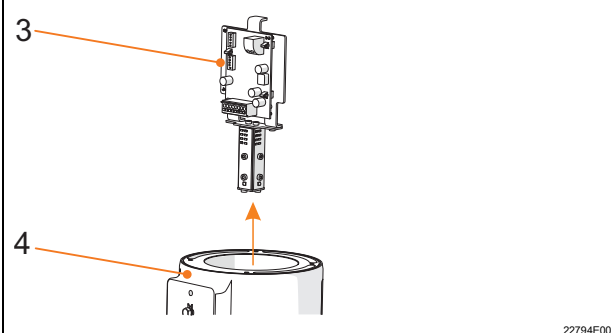
- 选择合适的安装位置，此位置需符合设备的信号效应以及所需的安装和装配参数（参见章节“技术数据”）。
- 借助 L 型支架和螺丝孔将设备安装在平坦的表面上。
- 借助合适的隔爆电缆接头安装合适的经认证的电缆（请参见章节“技术数据”）。
- 未使用的开孔需使用具有认证的隔爆堵头封住。

### 7.3 电气安装

设备的电气安装和配置按以下顺序进行：


- 拆卸设备（参见章节 7.3.1）
- 电气连接（参见章节 7.3.2）
- 配置（参见章节 7.3.3）
- 安装设备（参见章节 7.3.4）
- 安装接地线（参见章节 7.3.5）

#### 7.3.1 拆卸设备

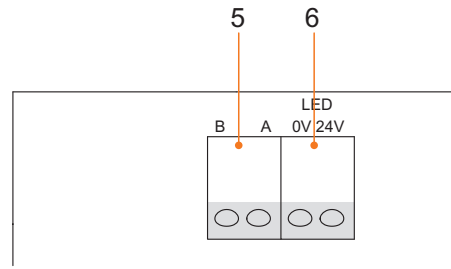
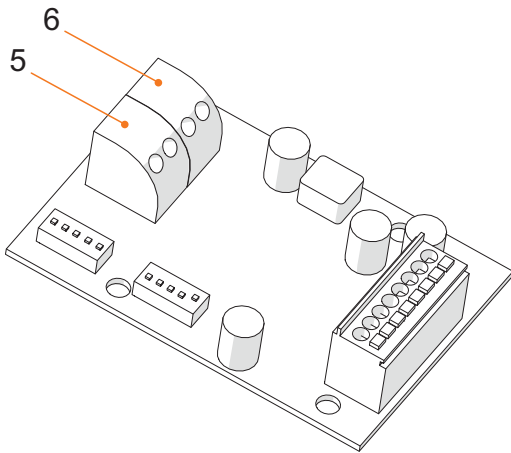
 <p>22792E00</p>	<ul style="list-style-type: none"> <li>• 松开 4 颗圆头螺钉 (1) 并从盖板 (2) 上拆下。</li> </ul>
 <p>22793E00</p>	<ul style="list-style-type: none"> <li>• 小心地从箱体 (4) 上取下盖板 (2)。</li> </ul>
 <p>22794E00</p>	<ul style="list-style-type: none"> <li>• 小心地将电路板 (3) 垂直地从外壳 (4) 上拆下。</li> </ul>

CN

7.3.2 电气连接

	危险
<p>防护措施不足会导致爆炸危险！ 不遵守规定会导致严重或致命的伤害。</p> <ul style="list-style-type: none"> <li>• 通过选择合适的电缆确保不会超出最大允许导线温度。</li> <li>• 使用线鼻子时，请使用正确的工具压紧。</li> <li>• 接线端子外的导线绝缘层必须完好。</li> <li>• 剥除绝缘层时不得损坏导线（例如有切口）。</li> <li>• 最后，检查导线是否牢固就位（固定）。</li> </ul>	

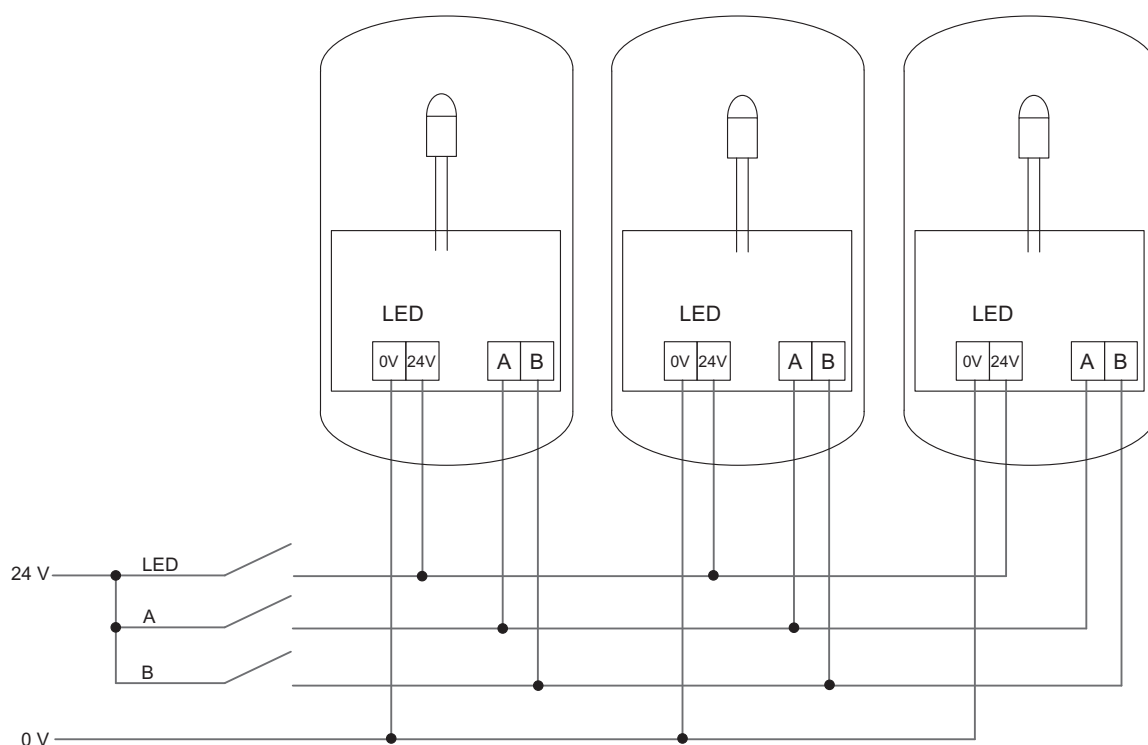
- 将预安装的电缆铺设在指定的电气连接中，请参见插图。



22797E00

22796E00

- 5 电源
- 6 控制箱（A/B 信号）



22798E00

### 示例：多个设备组合的连线图

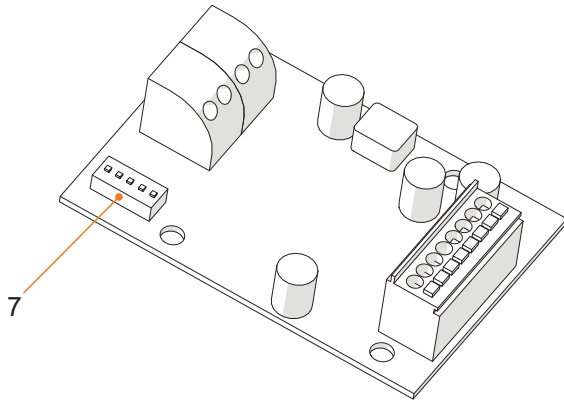
由此

- 注意允许的最大导线截面，参见章节“技术数据”。
- 只允许安装已根据指令 2014/34/EU (ATEX) 和 IECEx (CoC) 单独测试并认证同时必须在技术上符合证书中指定标准的电缆接头和堵头。
- 使用长度至少为 3 m 的电缆或带有灌封胶的电缆螺旋接头。

### 7.3.3 配置

通过调整电路板上的 DIP 开关配置设备。  
为此提供以下通用 / 视觉配置选项：

#### 氙气灯电路板



22846E00

	DIP 开关名称	功能
7	SW1	通用设定

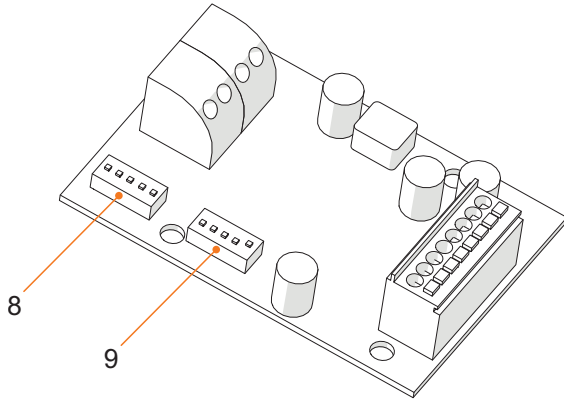
#### DIP 开关“SW1”

1	2	3	4	5	
				ON	保留
				OFF	保留
			ON		保留
			OFF		保留
		ON			保留
		OFF			保留
	ON				保留
	OFF				保留
ON					启用 RI 关于 B 信号的有源电路
OFF					关闭 RI 常规电路

CN

通用设定	控制信号 A/B		发出的信号	
RI 启用	A	B	信号	音调信号可选数
0	0	0	氙气灯 1 Hz	SW1
0	1	0	氙气灯 1 Hz	SW1
0	0	1	氙气灯 1 Hz	SW1
0	1	1	氙气灯 1 Hz	SW1
1	0	0	信号已关闭	SW1
1	1	0	信号已关闭	SW1
1	0	1	氙气灯 1 Hz	SW1
1	1	1	氙气灯 1 Hz	SW1

## LED 灯电路板



22799E00

	DIP 开关名称	功能
8	SW1	视觉功能
9	SW2	通用设定

### DIP 开关 “SW2”

1	2	3	4	5	
				ON	LED-ECO-MODUS ( 电流消耗最高降低 50% )
				OFF	LED-POWER-MODUS ( 最大功率 )
			ON		LED 灯板
			OFF		LED 灯柱
		ON			保留
		OFF			保留
	ON				保留
	OFF				保留
ON					启用 RI 关于 B 信号的有源电路
OFF					关闭 RI 常规电路

CN

通用设定	控制信号 A/B		发出的信号	
RI 启用	A	B	信号	音调信号可选数
0	0	0	LED-Prog.1	SW1
0	1	0	LED-Prog.2	SW1
0	0	1	LED-Prog.3	SW1
0	1	1	LED-Prog.4	SW1
1	0	0	信号已关闭	SW1
1	1	0	信号已关闭	SW1
1	0	1	LED-Prog.1	SW1
1	1	1	LED-Prog.2	SW1

视觉设定

DIP 开关 “SW1” 功能柱，单色

SW3					LED-Prog1		LED-Prog2		LED-Prog3		LED-Prog4	
1	2	3	4	5	A	B	A	B	A	B	A	B
0	0	0	0	0	0	0	1			1	1	1
0	0	0	0	0	持续光		双闪 1 Hz		慢闪光 1 Hz		旋转光 120 rpm	
1	0	0	0	0	慢闪光 1 Hz		持续光 (变暗)		慢闪光 1.5 Hz		慢闪光 2 Hz	
0	1	0	0	0	慢闪光 1.5 Hz		持续光		慢闪光 1 Hz		三闪 1 Hz	
1	1	0	0	0	慢闪光 2 Hz		持续光		慢闪光 1 Hz		三闪 1 Hz	
0	0	1	0	0	单闪 1 Hz		持续光		双闪 1 Hz		三闪 1 Hz	
1	0	1	0	0	双闪 1 Hz		持续光		三闪 1 Hz		三闪 2 Hz	
0	1	1	0	0	三闪 1 Hz		持续光		三闪 2 Hz		单闪 1 Hz	
1	1	1	0	0	单闪 2 Hz		持续光		双闪 2 Hz		三闪 2 Hz	
0	0	0	1	0	持续光		旋转光 90 rpm		旋转光 120 rpm		旋转光 180 rpm	
1	0	0	1	0	持续光		旋转光 90 rpm		慢闪光 1 Hz		慢闪光 2 Hz	
0	1	0	1	0	持续光		旋转光 120 rpm		慢闪光 1 Hz		慢闪光 2 Hz	
1	1	0	1	0	持续光		旋转光 180 rpm		慢闪光 1 Hz		慢闪光 2 Hz	
0	0	1	1	0	持续光		旋转光 90 rpm		单闪 1 Hz		三闪 1 Hz	
1	0	1	1	0	持续光		旋转光 120 rpm		单闪 1 Hz		三闪 1 Hz	
0	1	1	1	0	持续光		旋转光 180 rpm		单闪 1 Hz		三闪 1 Hz	
1	1	1	1	0	持续光		旋转光 90 rpm		三闪 1 Hz		混乱光	

SW3					B = RI/TI	
1	2	3	4	5	A	A
0	0	0	0	0	0	1
0	0	0	0	0	持续光	
1	0	0	0	0	慢闪光 1 Hz	
0	1	0	0	0	慢闪光 1.5 Hz	
1	1	0	0	0	慢闪光 2 Hz	
0	0	1	0	0	单闪 1 Hz	
1	0	1	0	0	双闪 1 Hz	
0	1	1	0	0	三闪 1 Hz	
1	1	1	0	0	单闪 2 Hz	
0	0	0	1	0	持续光	
1	0	0	1	0	持续光	
0	1	0	1	0	持续光	
1	1	0	1	0	持续光	
0	0	1	1	0	持续光	
1	0	1	1	0	持续光	
0	1	1	1	0	持续光	
1	1	1	1	0	持续光	

CN

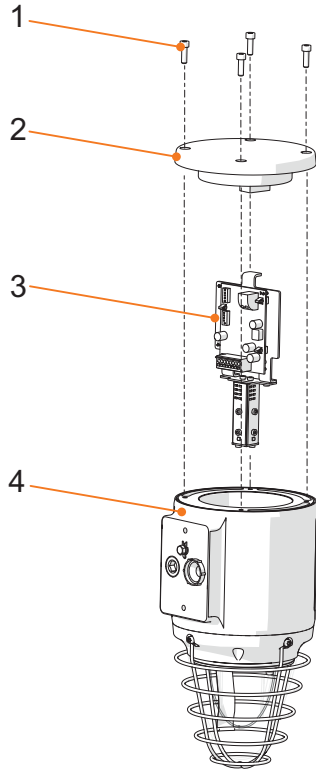


DIP 开关 “SW1” 功能板，单色

					LED-Prog1		LED-Prog2		LED-Prog3		LED-Prog4	
SW3					A	B	A	B	A	B	A	B
1	2	3	4	5	0	0	1			1	1	1
0	0	0	0	0	持续光		双闪 1 Hz		慢闪光 1 Hz		持续光 (变暗)	
1	0	0	0	0	慢闪光 1 Hz		持续光 (变暗)		慢闪光 1.5 Hz		慢闪光 2 Hz	
0	1	0	0	0	慢闪光 1.5 Hz		持续光		慢闪光 1 Hz		三闪 1 Hz	
1	1	0	0	0	慢闪光 2 Hz		持续光		慢闪光 1 Hz		三闪 1 Hz	
0	0	1	0	0	单闪 1 Hz		持续光		双闪 1 Hz		三闪 1 Hz	
1	0	1	0	0	双闪 1 Hz		持续光		三闪 1 Hz		三闪 2 Hz	
0	1	1	0	0	三闪 1 Hz		持续光		三闪 2 Hz		单闪 1 Hz	
1	1	1	0	0	单闪 2 Hz		持续光		双闪 2 Hz		三闪 2 Hz	

					B = RI/TI		B = RI/TI	
SW3					A		A	
1	2	3	4	5	0	1		
0	0	0	0	0	持续光		双闪 1 Hz	
1	0	0	0	0	慢闪光 1 Hz		持续光 (变暗)	
0	1	0	0	0	慢闪光 1.5 Hz		持续光	
1	1	0	0	0	慢闪光 2 Hz		持续光	
0	0	1	0	0	单闪 1 Hz		持续光	
1	0	1	0	0	双闪 1 Hz		持续光	
0	1	1	0	0	三闪 1 Hz		持续光	
1	1	1	0	0	单闪 2 Hz		持续光	

### 7.3.4 安装设备



1 圆头螺钉  
2 盖板

3 电路板  
4 箱体

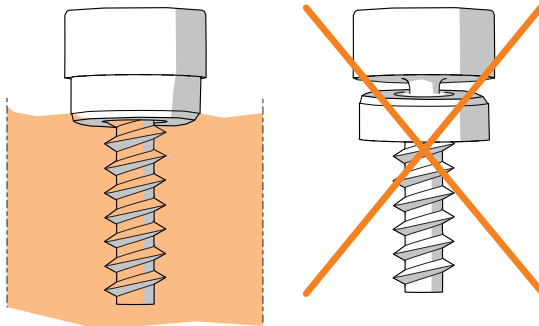
22790E00



#### 螺钉和密封圈

圆头螺钉随附 Nyltite 密封圈。

- 安装前检查密封圈是否损坏。
- 更换损坏的密封圈。
- 密封圈最多使用 5 次。
- 拧紧时，注意使密封圈平坦的一侧与螺钉头接触，请参见插图。



15748E00

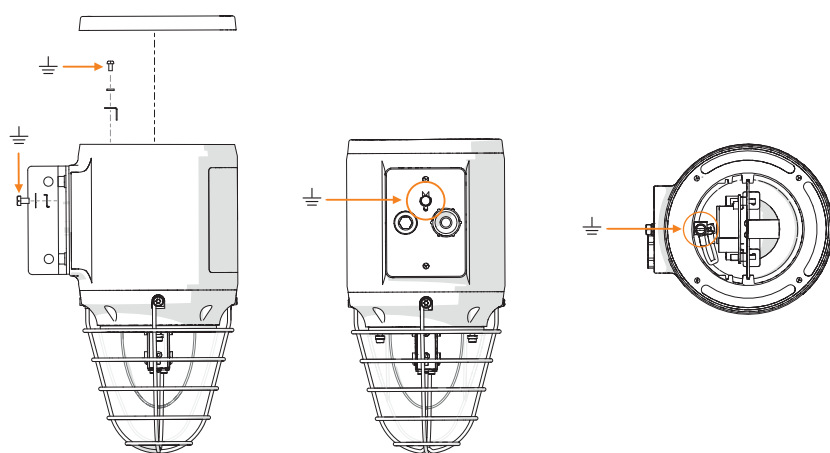
<p>22800E00</p>	<ul style="list-style-type: none"> <li>小心地将电路板 (3) 插入箱体 (4)。</li> </ul>
<p>22801E00</p>	<ul style="list-style-type: none"> <li>将盖板 (2) 小心地垂直放至在箱体 (4) 上。</li> </ul>
<p>22802E00</p>	<ul style="list-style-type: none"> <li>将 4 颗圆头螺钉 (1) 放入盖板 (2) 并拧紧 (拧紧扭矩 4 Nm)。</li> </ul>

### 7.3.5 安装接地线

- 将内部接地作为主要连接点连接。

	<p>只要当地规范或当地主管机构允许或要求，外部接地可作为附加接地使用。</p>
--	--


CN



22804E00

## 8 调试

### 8.1 前提

	危险
<p>由于错误安装引起的爆炸危险！ 不遵守规定会导致严重或致命的伤害。</p> <ul style="list-style-type: none"> <li>请在调试前检查设备是否正确安装。</li> <li>遵守所在国规定。</li> </ul>	

调试前请确保：

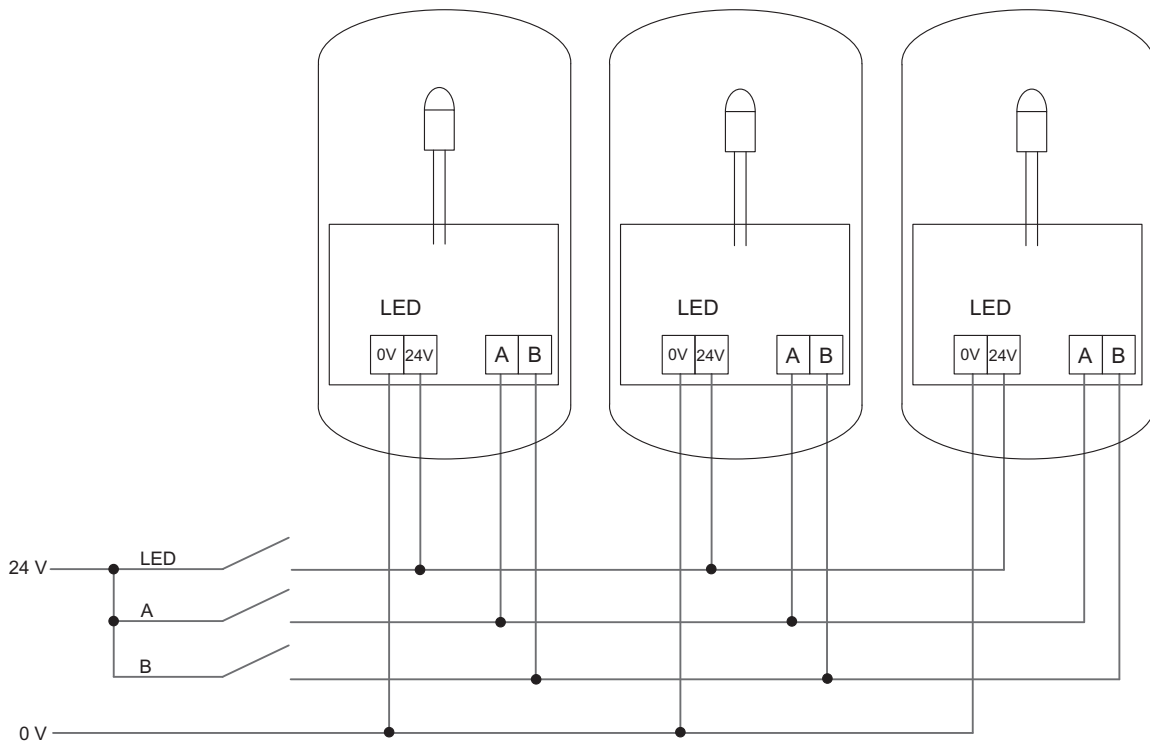
- 设备已按照规定安装。
- 电源电压与设备额定工作电压一致。
- 使用允许用于电缆接头的导线直径。
- 电缆接头和堵头已牢固拧紧。
- 电线已按规定正确引入。
- 已按规定正确连接。
- 所有螺栓和螺母已按规定拧紧。
- 接线腔保持干净。
- 设备未损坏。
- 设备内无异物。
- 设备已按规定密封。

### 8.2 执行

调试时，使用符合额定工作电压的电源电压。

此时可以检查以下预置功能，请参见插图：

- 视觉信号
- 控制功能（A/B 信号）



22798E00

## 9 运行

设备通过以下方式发出警告和警报

- 视觉信号。

### 9.1 故障排除

若采用上述操作步骤无法排除故障：

- 请联系 R. STAHL Schaltgeräte GmbH。


为了快速处理，请准备以下信息：

- 设备的型号和序列号
- 购买信息
- 错误说明
- 预期用途（特别是输入 / 输出接线）

## 10 维护、翻新、修理

### 10.1 维护和保养

- 检查的类型与范围需参考相应的国家规定。
- 根据实际使用条件合理调整检查周期。
- 根据 IEC 60079-17 和 IEC 60079-19 执行保养和维修工作。

	注意遵守所在国的相关法规。
--	---------------

设备维护 / 保养期间至少检查以下几点：

- 固定电缆的压接螺钉是否已拧紧，
- 设备是否开裂或有其他可见损伤，
- 密封件是否老化或损坏，
- 是否遵守了允许的温度（根据 EN 60079），
- 是否按规定使用和运转。

CN

### 10.2 修理

	<b>危险</b>
	<p>因不按规定修理而引起的爆炸危险！ 不遵守规定会导致严重或致命的伤害。</p> <ul style="list-style-type: none"> <li>• 只能由 R. STAHL Schaltgeräte GmbH 执行设备修理。</li> </ul>

### 10.3 退回

- ▶ 与 R. STAHL 协商后方可包装好后寄回设备！  
详情请与负责的 R. STAHL 代表处联系。

针对修理或售后服务的退回，请联系 R. STAHL 客户售后服务。

- ▶ 本人联系客户售后服务。

或

- ▶ 访问网页 [r-stahl.com](http://r-stahl.com)。
- ▶ “Support”（选择“支持”）> “RMA”（RMA 表格）> “RMA-REQUEST”（索取 RMA 表单）。
- ▶ 填写并发送表格。  
您将通过自动电子邮件收到 RMA 单据反馈。请打印此文件。
- ▶ 将 RMA 表单和设备一起放在包装内并寄回 R. STAHL Schaltgeräte GmbH（地址参见第 1.1 章节）。

## 11 清洁

- 为避免静电积聚，只能用湿布清洁爆炸危险区域中的设备。
- 湿布清洁：使用水或温和的非磨擦性、非研磨性清洁剂。
- 不得使用腐蚀性的清洁剂或溶剂。
- 切勿通过高压水柱清洁此设备（例如使用高压清洗机）！

## 12 废弃物处置

- 注意国家及当地关于废弃物处置的现行规定与法律准则。
- 分开运送材料至回收处。
- 确保按照法律准则对所有部件执行符合环保要求的废弃物处置。

## 13 配件和备件

### 注意

因使用非原装部件引起的功能故障或设备损伤。  
不遵守可能导致财产损失！

- 仅可使用由 R. STAHL Schaltgeräte GmbH 生产的原装配件和原装备件。



配件与备件，参见主页上的数据页 [r-stahl.com](http://r-stahl.com)。

认证编号  
Certificate No. **CNEx 22.0567 X**

本产品经认证符合 CNCA-C23-01: 2019 《强制性产品认证实施规则 防爆电气》的要求。  
The product is certified according to CNCA-C23-01:2019 "China Compulsory Certification Implementation Rule on Explosion Protected Electrical Product".

R. STAHL 型号 R. STAHL Type	的防爆标志 Ex Marking
防爆声光报警器 YL60/2, YA60/2, FL60/2	Ex d IIC T6/ T4 Gb Ex tD A21 IP66 T80 °C/ T100 °C

系列标准  
Standards  
GB 3836.1-2010  
GB 3836.2-2010  
GB 12476.1-2013  
GB 12476.5-2013

防爆使用特殊条件  
Special condition of use  
请参阅使用说明书中的 "安装" 部分  
See section "Installation" in the instruction manual.

产品上的符合性标志  
Compliance marks on product



中国强制性认证  
China Compulsory Certification

**2022312309000735**  
**(Waldenburg)**

德国制造 (Made in Germany)

**2022312309000748**  
**(Weimar)**