

光学信号设备

FL6S/2 系列

内容目录

1	总体信息.....	3
1.1	制造商.....	3
1.2	使用说明书信息.....	3
1.3	其他文档.....	3
1.4	标准和规定的符合性.....	3
2	符号说明.....	4
2.1	本使用说明书中的符号.....	4
2.2	警告提示.....	4
2.3	设备上的符号.....	5
3	安全提示.....	6
3.1	使用说明书的存放.....	6
3.2	人员资格.....	6
3.3	安全使用.....	6
3.4	改造和改装.....	7
4	功能和设备设计.....	7
4.1	功能.....	7
4.2	设备设计.....	8
5	技术数据.....	9
6	运输和仓储.....	14
7	安装和装配.....	15
7.1	尺寸信息 / 固定尺寸.....	15
7.2	安装 / 拆卸，使用位置.....	16
7.3	装配.....	17
8	调试.....	28
8.1	前提.....	28
8.2	执行.....	28
9	运行.....	29
9.1	故障排除.....	29
10	维护、保养、修理.....	29
10.1	维护和保养.....	29
10.2	修理.....	29
10.3	退回.....	30
11	清洁.....	30
12	废弃物处置.....	30
13	配件和备件.....	30

1 总体信息

1.1 制造商

R. STAHL Schaltgeräte GmbH
照明和信号业务部门
Nordstr. 10
99427 Weimar
德国
电话： +49 3643 4324
传真： +49 3643 4221-76
网站： r-stahl.com
电子邮件： info@r-stahl.com

R. STAHL Schaltgeräte GmbH
Am Bahnhof 30
74638 Waldenburg
德国
电话： +49 7942 943-0
传真： +49 7942 943-4333
网站： r-stahl.com
电子邮件： info@r-stahl.com

1.2 使用说明书信息

ID 编号： 306573 / FL6S60300090
出版代码： 2022-03-04·BA00·III·zh·01

原版使用说明书是英文版。
此版在所有法律情况下均具有法律约束力。

1.3 其他文档

• 数据表
其他语种文档，请参见 r-stahl.com。

1.4 标准和规定的符合性

IECEX、ATEX、欧盟符合性声明和其他国家证书可通过如下链接下载：
<https://r-stahl.com/en/global/support/downloads/>。
IECEX 还可通过以下链接下载：<http://iecex.iec.ch/>

2 符号说明

2.1 本使用说明书中的符号

符号	含义
	使用设备的提示和建议
	一般性危险
	防爆区相关危险

2.2 警告提示



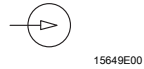
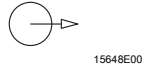

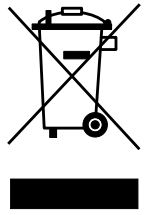
为了最小化防爆结构性风险及由操作引起的风险，请务必遵守警告提示。

警告提示具有以下结构：

- 信号词：危险，警告，小心，注意
- 危险 / 损坏的类型和来源
- 危险后果
- 采取对策以避免危险或损坏

	危险
	人身危险 不遵守该说明会导致人员重伤或死亡。
	警告
	人身危险 不遵守该说明可能会导致人员重伤或死亡。
	小心
	人身危险 不遵守该说明可能会导致人员轻伤。
注意	
避免财产损失 不遵守该说明可能会导致设备和 / 或其环境的物损。	

2.3 设备上的符号

符号	含义
	符合当前有效准则的 CE 标识。
	设备经认证可用于爆炸性环境 (具体见防爆标识)。
	输入
	输出
	应始终遵循的安全说明：对于带有此符号的设备，应注意相应的数据和 / 或遵守使用说明书中与安全有关的提示！
	标识符合“废旧电子电气设备指令”(WEEE) 2012/19/EU

3 安全提示

3.1 使用说明书的存放

- 仔细阅读使用说明书。
- 将操作说明存放在设备的安装地点。
- 请遵守待连接设备的相关文档和使用说明书。

3.2 人员资格

需要合格的专业人员来执行本使用说明书中所述的任务。这主要适用于以下领域的工作

- 项目设计
- 安装 / 拆卸设备
- (电气) 安装
- 调试
- 维护、修理、清洁

执行这些任务的专业人员必须具有符合适用的国家标准和法规的知识水平。

在爆炸性环境执行任务还需要其他知识！ R. STAHL 建议具备以下标准中描述的知识水平：

- IEC/EN 60079-14 (电气装置的设计、选择和构造)
- IEC/EN 60079-17 (电气装置的检查和维护)
- IEC/EN 60079-19 (设备维修、翻修和校定)

3.3 安全使用

安装前

- 阅读并遵守本使用说明书中的安全提示！
- 确保相关负责人充分理解本使用说明书的内容。
- 只能按照规定使用设备并且只能将设备用于经认证的使用目的。
- 如操作条件超出设备技术数据范围，请务必咨询 R. STAHL Schaltgeräte GmbH。
- 请确保设备未损坏。
- 对于因不正确或未经授权的使用或不遵守本使用说明书而造成的设备损坏，我们概不负责。



在安装与装配时

- 安装和装配工作只能够由有资质和经过授权的人员执行（请参见章节“人员资质”）。
- 该设备只能根据其防爆标识安装在适合的区域中。
- 装配及运行时，应注意设备型号铭牌和数据铭牌以及提示铭牌上的信息（特性值和额定运行条件）。
- 在安装之前，请确保设备未损坏。


调试、保养、修理

- 调试和修理工作只能由有资质和经过授权的人员执行（请参见章节“人员资质”）。
- 调试之前，请确保设备未损坏。
- 仅执行本使用说明书中所述的保养工作。

3.4 改造和改装

	<p style="text-align: center;">危险</p> <p>改造和改装设备会引起爆炸危险！ 未遵守该项将导致重伤或死亡。</p> <ul style="list-style-type: none"> • 不得改造或改装设备。
	<p>对于由于改造和改装造成的损坏不承担任何责任或质保。</p>

4 功能和设备设计

	<p style="text-align: center;">危险</p> <p>不当使用会引起爆炸危险！ 未遵守该项将导致重伤或死亡。</p> <ul style="list-style-type: none"> • 仅根据本使用说明书中所述的操作条件使用设备。 • 仅将设备用于本使用说明书中指定的用途。
---	---

4.1 功能**使用范围**

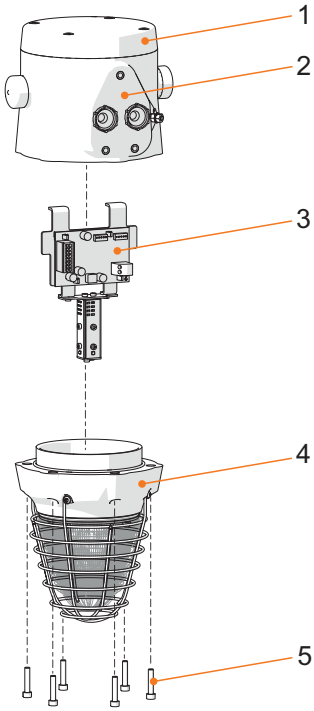
FL6S/2 系列的信号设备设计用于爆炸性环境或恶劣环境。它用于 1 区和 2 区的气体爆炸性环境以及 21 和 22 区的粉尘爆炸性环境。

运行模式

启用时，信号设备会根据配置和设备型号触发光学信号。

CN

4.2 设备设计



23111E00

- | | | | |
|---|-------|---|-------|
| 1 | 箱盖 | 4 | 闪光灯护罩 |
| 2 | 箱体 | 5 | 圆头螺钉 |
| 3 | 印刷电路板 | | |

CN

5 技术数据

防爆等级

全球 (IECEX)

气体及粉尘

IECEX EPS 20.0036X
Ex db IIC T.^{*)} Gb
Ex tb IIIC T... °C^{*)} Db

欧洲 (ATEX)

气体及粉尘

EPS 20 ATEX 1 076 X
⊕ II 2 G Ex db IIC T.^{*)} Gb
⊕ II 2 D Ex tb IIIC T... °C^{*)} Db

*) 温度等级	T6	T4
最高表面温度 (tb)	T80 °C	T100 °C
环境温度范围	-60 ... +50 °C ¹⁾	-60 ... +70 °C ²⁾

1) 最大 10 A 的输入输出接线

2) 最大 10 A 的输入输出接线、连接电缆和电缆接头需要许可的工作温度 (≥ +90 °C)

安全使用特殊条件 "X"

只允许按照制造商的规格维修防爆安全间隙。
所使用的螺钉必须具有至少符合 A2-70 的强度等级。

认证和证书

认证

IECEX、ATEX

技术数据

技术数据

产品重量 | 3.04 kg

电气数据

额定工作电压 | 21.1 ... 24 V DC

平均输入功率 /
最大电流消耗

	最大电流消耗 [mA]	平均功率 [W]
氙气灯 5J	350	6.5
LED	400	6.5
在闪光模式下	1,200	6.5

保护等级 | I (PE 连接) (内部 + 外部)

环境条件

运转的环境温度范围 | 最低 -40 °C
最高环境温度参见证书

机械数据

防护等级 | IP66 (IEC/EN 60529)

材料

箱体 | 玻璃纤维增强聚酯树脂

箱体颜色 | 黑色

灯罩 | 聚碳酸酯

固定件 | 不锈钢

密封圈 | 硅胶 O 型密封圈

电缆接头 | 2 个电缆接头，装配有：
2 x M20 红色防尘帽

技术数据

光学数据

计算出的最大作用范围

LED 灯板：

功能		通告		警报	
		快闪 1 Hz	慢闪 1 Hz	快闪 1 Hz	慢闪 1 Hz
颜色	红色	45 m	58 m	10 m	13 m
	琥珀色	69 m	89 m	15 m	20 m
	蓝色	38 m	48 m	8 m	11 m
	绿色	36 m	46 m	8 m	10 m
	透明	86 m	111 m	19 m	25 m
	乳白色	74 m	94 m	16 m	21 m
	黄色	83 m	106 m	19 m	24 m
	品红色	19 m	25 m	4 m	6 m

LED 灯柱：

功能		通告		警报	
		快闪 1 Hz	慢闪 1 Hz	快闪 1 Hz	慢闪 1 Hz
颜色	红色	52 m	67 m	12 m	15 m
	琥珀色	87 m	111 m	19 m	25 m
	蓝色	47 m	61 m	11 m	14 m
	绿色	45 m	57 m	10 m	13 m
	透明	109 m	139 m	24 m	31 m
	乳白色	92 m	118 m	21 m	26 m
	黄色	104 m	133 m	23 m	30 m
	品红色	24 m	31 m	5 m	7 m

氙气灯：

功能		通告		警报	
		快闪 1 Hz	慢闪 1 Hz	快闪 1 Hz	慢闪 1 Hz
颜色	红色	35 m		8 m	
	琥珀色	62 m		14 m	
	蓝色	32 m		7 m	
	绿色	32 m		7 m	
	透明	82 m		18 m	
	乳白色	57 m		13 m	
	黄色	77 m		17 m	
	品红色	21 m		5 m	

CN

技术数据

发光特性数据

有效光强度

类型		LED 灯板		LED 灯柱		氙气灯
功能		快闪 1 Hz	慢闪 1 Hz	快闪 1 Hz	慢闪 1 Hz	快闪 1 Hz
颜色	红色	41 cd	67 cd	55 cd	90 cd	24 cd
	琥珀色	96 cd	157 cd	151 cd	248 cd	76 cd
	蓝色	28 cd	47 cd	45 cd	74 cd	20 cd
	绿色	25 cd	42 cd	40 cd	66 cd	21 cd
	透明	150 cd	245 cd	236 cd	387 cd	136 cd
	乳白色	108 cd	178 cd	171 cd	280 cd	66 cd
	黄色	138 cd	226 cd	217 cd	356 cd	119 cd
	品红色	7 cd	12 cd	12 cd	19 cd	9 cd

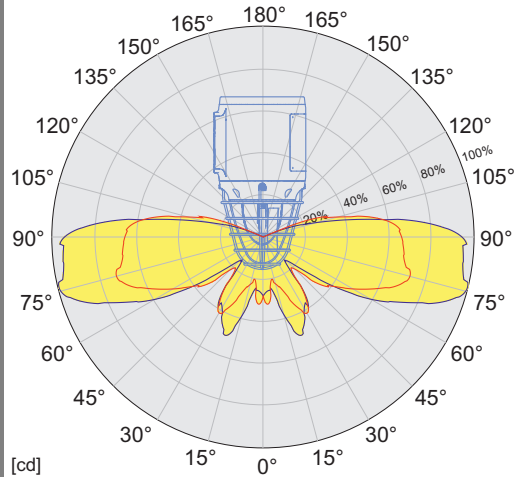
光通量

类型		LED 灯板	LED 灯柱
功能		持续光	持续光
颜色	红色	99 lm	236 lm
	琥珀色	233 lm	573 lm
	蓝色	69 lm	170 lm
	绿色	62 lm	152 lm
	透明	365 lm	895 lm
	乳白色	264 lm	648 lm
	黄色	335 lm	824 lm
	品红色	18 lm	45 lm

技术数据

极坐标图

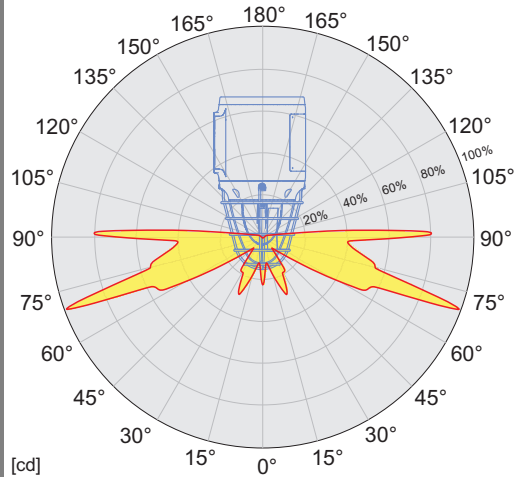
氙气灯 :



— C0 - C180 — C90 - C270

22496E00

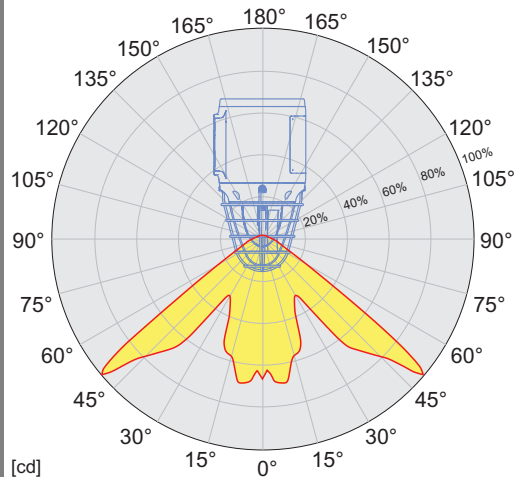
LED 灯柱 :



— C0 - C90 - C180 - C270

22497E00

LED 灯板 :



— C0 - C90 - C180 - C270

22496E00

CN

技术数据

闪光能量	氙气灯 : 5 J
信号功能	LED : <ul style="list-style-type: none">- 持续光 (最大, 变暗)- 快闪光 (单闪、双闪、三闪 1 Hz/2 Hz/3 Hz)- 慢闪光 (1 Hz/1.5 Hz/2 Hz)- 旋转光 (90 min⁻¹、120 min⁻¹、180 min⁻¹)- 混乱光
	氙气灯 : <ul style="list-style-type: none">- 快闪光 (单闪 1 Hz)
安装 / 装配	
连接方式	推入式端子
接线端子	单股硬线 : 0.5 ... 2.5 mm ² 多股细芯 : 0.5 ... 2.5 mm ²
供货范围	<ul style="list-style-type: none">- 信号设备符合配置- L 形支架- 防尘帽

其他技术数据，请参见 r-stahl.com。

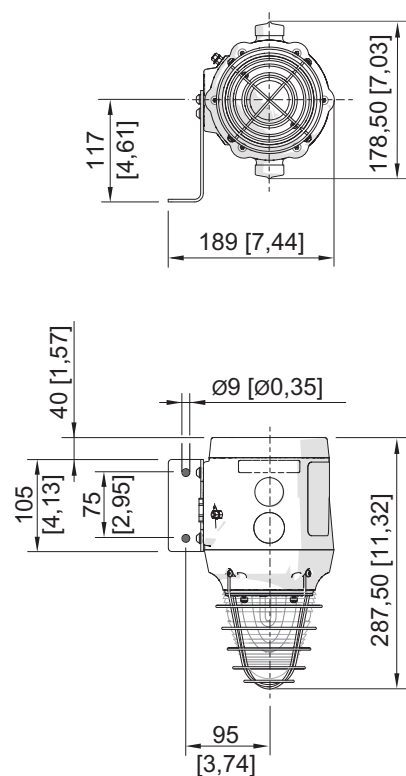
6 运输和仓储

- 只能使用原始包装运输和存放设备。
- 保持设备干燥 (无凝露) 且不受振动影响地仓储设备。
- 设备不可跌落。

7 安装和装配

7.1 尺寸信息 / 固定尺寸


尺寸图 (各项尺寸为 mm [英寸]) – 保留修改的权利



17149E00

CN

7.2 安装 / 拆卸，使用位置

	<p style="text-align: center;">危险</p> <p>不按规定安装会导致爆炸危险！ 未遵守该项将导致重伤或死亡。</p> <ul style="list-style-type: none"> • 设备仅在无损的状态下运行。 如果螺纹损坏，请立即更换设备。 • 仅将设备安装在清洁干燥的操作环境中。 • 只能将设备安装在墙壁或合适的表面上。 • 小心保护裸露的隔爆面，避免损坏、粉尘和污垢。 • 将端部法兰笔直安装且不得用力（不得使用锤子和工具）。 • 如有必要，请用合适的压线钳为导线加上气密型线鼻。
	<p style="text-align: center;">危险</p> <p>静电放电引起爆炸危险！ 未遵守该项将导致重伤或死亡。</p> <p>不得将设备用于高强度静电积聚的环境中！</p> <p>尽量避免下列过程 / 活动：</p> <ul style="list-style-type: none"> • 意外摩擦 • 粒子流
	<p style="text-align: center;">危险</p> <p>开孔、未使用的电缆接头和电缆螺旋接头会导致爆炸危险！ 未遵守该项将导致重伤或死亡。</p> <ul style="list-style-type: none"> • 仅使用已根据指令 2014/34/EU (ATEX) 和 IECEx (CoC) 单独测试并认证且技术上符合证书中指定标准的电缆接头和堵头。 • 电缆接头和堵头的 IP 防护等级必须至少满足设备的 IP 防护等级（请参见设备上的标识）。 • 选择电缆接头时，请注意设备文档中的螺纹类型和螺纹尺寸。 • 使用非硬化螺纹密封剂密封螺纹，以确保防护等级为 IP66。 • 始终使用经认证的堵头或塞子封闭未使用的开孔、电缆接头和电缆螺旋接头。此时请注意 IEC/EN 60079-14。 • 必须按照制造商的说明安装电缆螺旋接头。 • 电缆接头的温度可能超过 70 °C。

CN

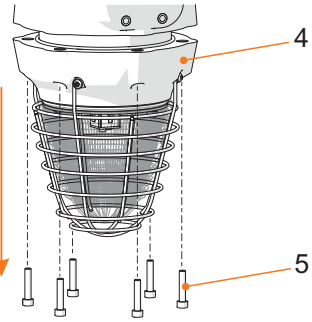
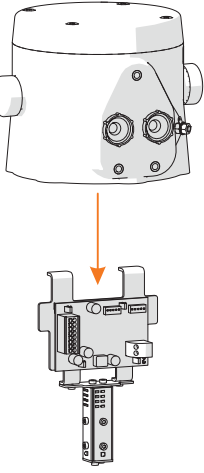
- 选择合适的安装位置，此位置需符合设备的信号效应以及所需的安装和装配参数（参见章节“技术数据”）。
- 借助 L 型支架和螺丝孔将设备安装在平坦的表面上。
- 借助合适的隔爆电缆接头安装合适的经认证的电缆（请参见章节“技术数据”）。
- 未使用的开口需使用具有认证的隔爆堵头封住。

7.3 装配

设备的电气安装和配置按以下顺序进行：


- 拆卸设备（请参见章节 7.3.1）
- 电气连接（请参见章节 7.3.2）
- 配置（请参见章节 7.3.3）
- 安装设备（请参见章节 7.3.4）
- 安装地线接头（请参见章节 7.3.5）

7.3.1 拆卸设备

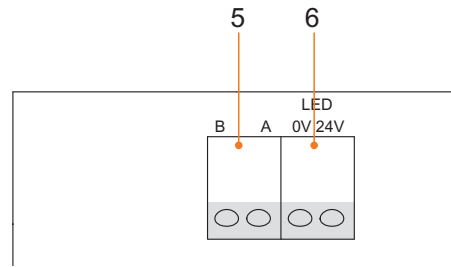
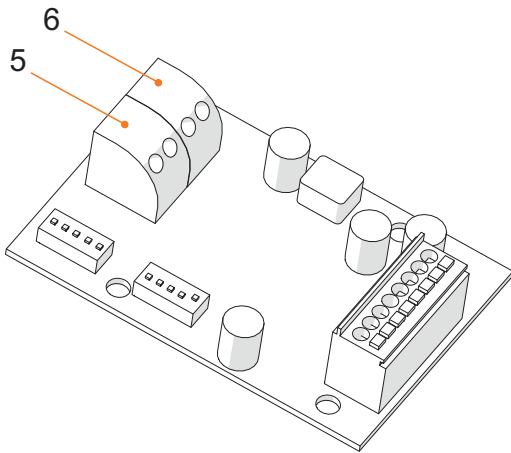
 <p style="text-align: right; font-size: small;">23112E00</p>	<ul style="list-style-type: none"> • 松开 6 颗圆头螺钉 (5) 并从闪光灯护罩 (4) 上拆下。
 <p style="text-align: right; font-size: small;">23113E00</p>	<ul style="list-style-type: none"> • 小心地将印刷电路板从箱体中拉出。

CN

7.3.2 电气连接

	危险
<p>防护措施不足会导致爆炸危险！ 未遵守该项将导致重伤或死亡。</p> <ul style="list-style-type: none"> • 通过选择合适的电缆确保不会超出最大允许导线温度。 • 使用线鼻子时，请使用正确的工具压紧。 • 接线端子外的导线绝缘层必须完好。 • 剥除绝缘层时不得损坏导线（例如有切口）。 • 最后，检查导线是否牢固就位（固定）。 	

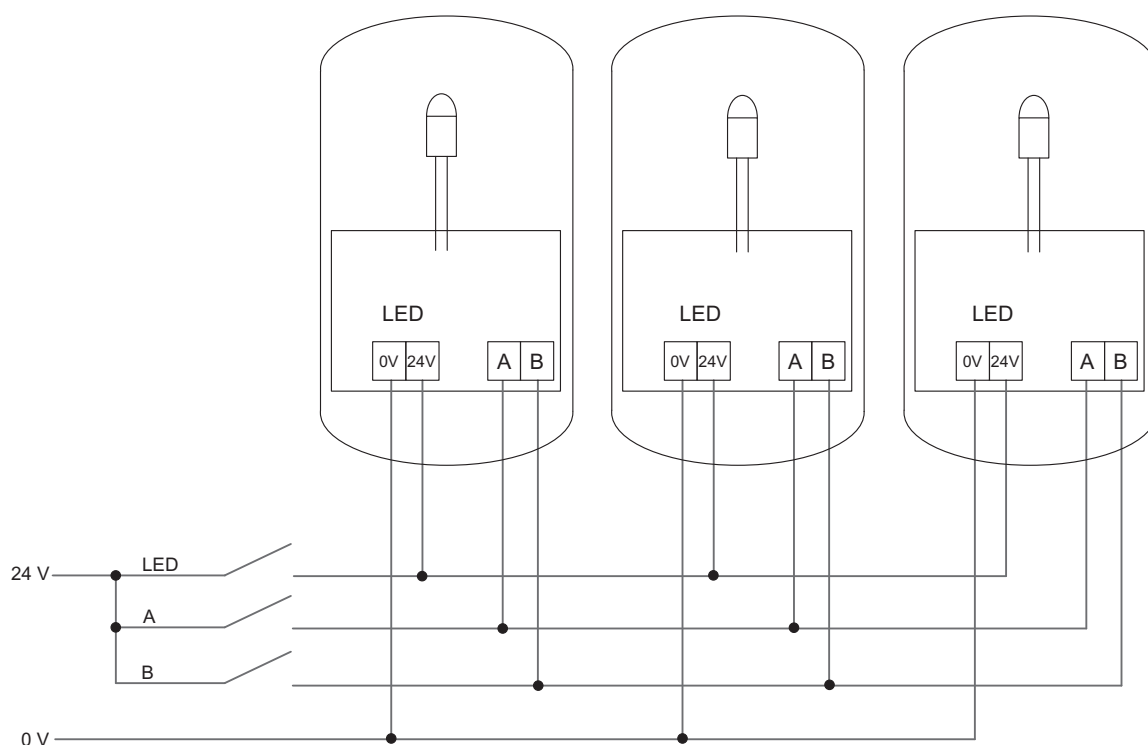
- 将预安装的电缆铺设在指定的电气连接中，请参见插图。



22797E00

22796E00

- 5 控制箱（A/B 信号）
- 6 电源



22798E00

示例：多个设备组合的连线图

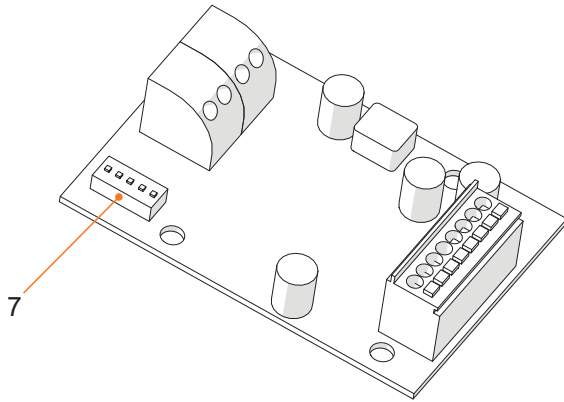
由此

- 注意允许的最大导线截面，参见章节“技术数据”。
- 只允许安装已根据指令 2014/34/EU (ATEX) 和 IECEx (CoC) 单独测试并认证同时必须在技术上符合证书中指定标准的电缆接头和堵头。
- 使用长度至少为 3 m 的电缆或带有灌封胶的电缆螺旋接头。

7.3.3 配置

通过调整电路板上的 DIP 开关配置设备。
为此提供以下通用 / 视觉配置选项：

氙气灯电路板



22846E00

	DIP 开关名称	功能
7	SW1	通用设定

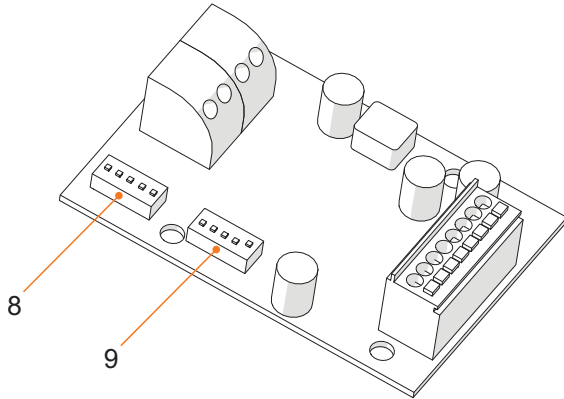
DIP 开关“SW1”

1	2	3	4	5	
				ON	保留
				OFF	保留
			ON		保留
			OFF		保留
		ON			保留
		OFF			保留
	ON				保留
	OFF				保留
ON					启用 RI 关于 B 信号的有源电路
OFF					关闭 RI 常规电路

CN

通用设定	控制信号 A/B		发出的信号	
RI 启用	A	B	信号	信号选择
0	0	0	氙气灯 1 Hz	SW1
0	1	0	氙气灯 1 Hz	SW1
0	0	1	氙气灯 1 Hz	SW1
0	1	1	氙气灯 1 Hz	SW1
1	0	0	信号关闭	SW1
1	1	0	信号关闭	SW1
1	0	1	氙气灯 1 Hz	SW1
1	1	1	氙气灯 1 Hz	SW1

LED 灯电路板



22799E00

	DIP 开关名称	功能
8	SW1	视觉功能
9	SW2	通用设定

DIP 开关 “SW2”

1	2	3	4	5	
				ON	LED-ECO-MODUS (电流消耗最高降低 50%)
				OFF	LED-POWER-MODUS (最大功率 P)
			ON		LED 灯板
			OFF		LED 灯柱
		ON			保留
		OFF			保留
	ON				保留
	OFF				保留
ON					启用 RI 关于 B 信号的有源电路
OFF					关闭 RI 常规电路

CN

通用设定	控制信号 A/B		发出的信号	
RI 启用	A	B	信号	信号选择
0	0	0	LED-Prog.1	SW1
0	1	0	LED-Prog.2	SW1
0	0	1	LED-Prog.3	SW1
0	1	1	LED-Prog.4	SW1
1	0	0	信号关闭	SW1
1	1	0	信号关闭	SW1
1	0	1	LED-Prog.1	SW1
1	1	1	LED-Prog.2	SW1

视觉设定

DIP 开关 “SW1” 功能柱，单色

					LED-Prog1		LED-Prog2		LED-Prog3		LED-Prog4	
SW3					A	B	A	B	A	B	A	B
1	2	3	4	5	0	0	1	0	0	1	1	1
0	0	0	0	0	持续光		双闪 1 Hz		慢闪光 1 Hz		旋转光 120 rpm	
1	0	0	0	0	慢闪光 1 Hz		持续光 (变暗)		慢闪光 1.5 Hz		慢闪光 2 Hz	
0	1	0	0	0	慢闪光 1.5 Hz		持续光		慢闪光 1 Hz		三闪 1 Hz	
1	1	0	0	0	慢闪光 2 Hz		持续光		慢闪光 1 Hz		三闪 1 Hz	
0	0	1	0	0	单闪 1 Hz		持续光		双闪 1 Hz		三闪 1 Hz	
1	0	1	0	0	双闪 1 Hz		持续光		三闪 1 Hz		三闪 2 Hz	
0	1	1	0	0	三闪 1 Hz		持续光		三闪 2 Hz		单闪 1 Hz	
1	1	1	0	0	单闪 2 Hz		持续光		双闪 2 Hz		三闪 2 Hz	
0	0	0	1	0	持续光		旋转光 90 rpm		旋转光 120 rpm		旋转光 180 rpm	
1	0	0	1	0	持续光		旋转光 90 rpm		慢闪光 1 Hz		慢闪光 2 Hz	
0	1	0	1	0	持续光		旋转光 120 rpm		慢闪光 1 Hz		慢闪光 2 Hz	
1	1	0	1	0	持续光		旋转光 180 rpm		慢闪光 1 Hz		慢闪光 2 Hz	
0	0	1	1	0	持续光		旋转光 90 rpm		单闪 1 Hz		三闪 1 Hz	
1	0	1	1	0	持续光		旋转光 120 rpm		单闪 1 Hz		三闪 1 Hz	
0	1	1	1	0	持续光		旋转光 180 rpm		单闪 1 Hz		三闪 1 Hz	
1	1	1	1	0	持续光		旋转光 90 rpm		三闪 1 Hz		混乱光	

					B = RI/TI		B = RI/TI	
SW3					A	A		
1	2	3	4	5	0	1		
0	0	0	0	0	持续光		双闪 1 Hz	
1	0	0	0	0	慢闪光 1 Hz		持续光 (变暗)	
0	1	0	0	0	慢闪光 1.5 Hz		持续光	
1	1	0	0	0	慢闪光 2 Hz		持续光	
0	0	1	0	0	单闪 1 Hz		持续光	
1	0	1	0	0	双闪 1 Hz		持续光	
0	1	1	0	0	三闪 1 Hz		持续光	
1	1	1	0	0	单闪 2 Hz		持续光	
0	0	0	1	0	持续光		旋转光 90 rpm	
1	0	0	1	0	持续光		旋转光 90 rpm	
0	1	0	1	0	持续光		旋转光 120 rpm	
1	1	0	1	0	持续光		旋转光 180 rpm	
0	0	1	1	0	持续光		旋转光 90 rpm	
1	0	1	1	0	持续光		旋转光 120 rpm	
0	1	1	1	0	持续光		旋转光 180 rpm	
1	1	1	1	0	持续光		旋转光 90 rpm	

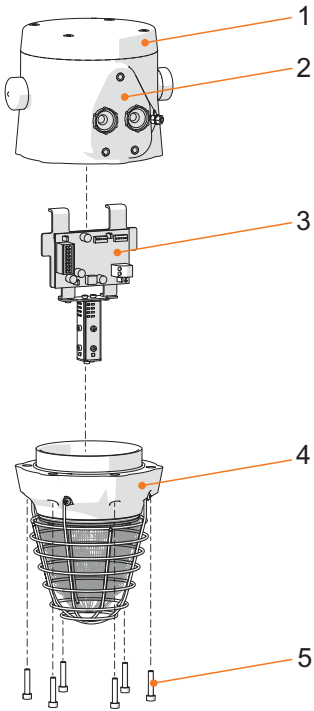
CN

DIP 开关“SW1”功能板，单色

					LED-Prog1		LED-Prog2		LED-Prog3		LED-Prog4	
SW3					A	B	A	B	A	B	A	B
1	2	3	4	5	0	0	1	0	0	1	1	1
0	0	0	0	0	持续光		双闪 1 Hz		慢闪光 1 Hz		持续光 (变暗)	
1	0	0	0	0	慢闪光 1 Hz		持续光 (变暗)		慢闪光 1.5 Hz		慢闪光 2 Hz	
0	1	0	0	0	慢闪光 1.5 Hz		持续光		慢闪光 1 Hz		三闪 1 Hz	
1	1	0	0	0	慢闪光 2 Hz		持续光		慢闪光 1 Hz		三闪 1 Hz	
0	0	1	0	0	单闪 1 Hz		持续光		双闪 1 Hz		三闪 1 Hz	
1	0	1	0	0	双闪 1 Hz		持续光		三闪 1 Hz		三闪 2 Hz	
0	1	1	0	0	三闪 1 Hz		持续光		三闪 2 Hz		单闪 1 Hz	
1	1	1	0	0	单闪 2 Hz		持续光		双闪 2 Hz		三闪 2 Hz	

					B = RI/TI		B = RI/TI	
SW3					A	A		
1	2	3	4	5	0	1		
0	0	0	0	0	持续光		双闪 1 Hz	
1	0	0	0	0	慢闪光 1 Hz		持续光 (变暗)	
0	1	0	0	0	慢闪光 1.5 Hz		持续光	
1	1	0	0	0	慢闪光 2 Hz		持续光	
0	0	1	0	0	单闪 1 Hz		持续光	
1	0	1	0	0	双闪 1 Hz		持续光	
0	1	1	0	0	三闪 1 Hz		持续光	
1	1	1	0	0	单闪 2 Hz		持续光	

7.3.4 安装设备



- | | | | |
|---|-------|---|-------|
| 1 | 箱盖 | 4 | 闪光灯护罩 |
| 2 | 箱体 | 5 | 圆头螺钉 |
| 3 | 印刷电路板 | | |

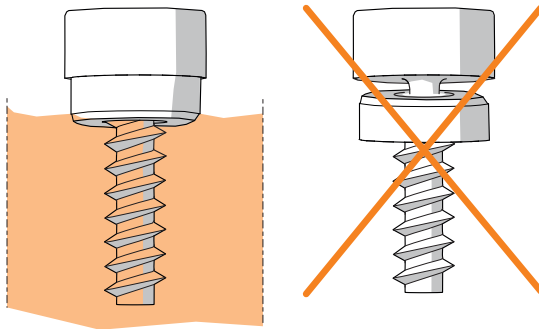
23111E00



螺栓和密封圈

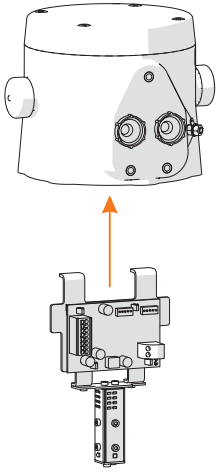
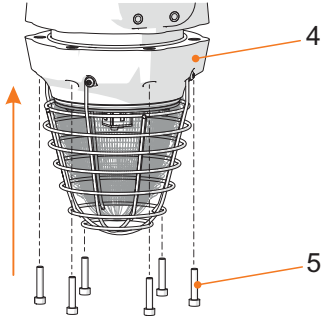
圆头螺栓随附 Nyltite 密封圈。

- 安装前检查密封圈是否损坏。
- 更换损坏的密封圈。
- 密封圈最多使用 5 x。
- 拧紧时，注意使密封圈平坦的一侧与螺栓头接触，请参见插图。




15748E00

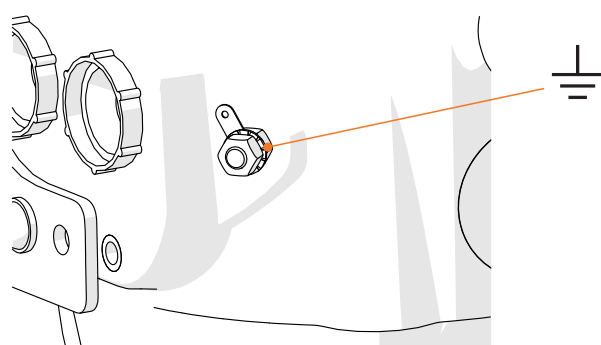
CN

 <p style="text-align: right; font-size: small;">23114E00</p>	<ul style="list-style-type: none"> 小心地将印刷电路板插入箱体内为此而设的导轨中。
 <p style="text-align: right; font-size: small;">23115E00</p>	<ul style="list-style-type: none"> 将闪光灯护罩 (4) 小心地放在箱体上并借助 6 个圆头螺钉 (5) 固定 (拧紧扭矩 4 Nm)。

7.3.5 安装地线接头

- 将内部地线接头作为主要连接点连接。

	<p>只要当地规范或当地主管机构允许或要求，外部接地可作为附加接地使用。</p>
---	--




17191E00

CN

8 调试

8.1 前提

	危险
<p>由于错误安装引起的爆炸危险！ 未遵守该项将导致重伤或死亡。</p> <ul style="list-style-type: none"> 请在调试前检查设备是否正确安装。 遵守所在国规定。 	

调试前请确保：

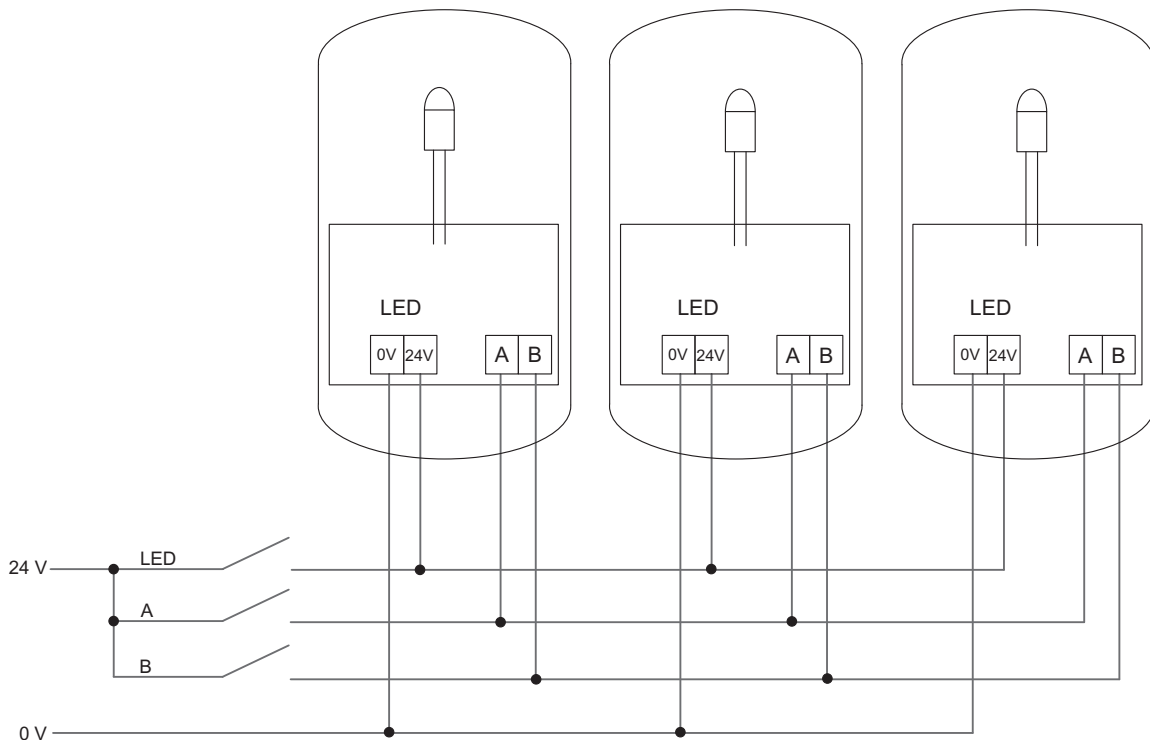
- 设备已按照规定安装。
- 电源电压与设备额定工作电压一致。
- 使用允许用于电缆接头的导线直径。
- 电缆接头和堵头已牢固拧紧。
- 电线已按规定引入。
- 已按规定连接。
- 所有螺栓和螺母已按规定拧紧。
- 接线腔保持干净。
- 设备未损坏。
- 设备内无异物。
- 设备已按规定密封。

8.2 执行

调试时，使用符合额定工作电压的电源电压。

此时可以检查以下预置功能，请参见插图：

- 视觉信号
- 控制功能（A/B 信号）



22798E00

9 运行

设备通过以下方式发出警告和警报

- 视觉信号。

9.1 故障排除

若采用上述操作步骤无法排除故障：

- 请联系 R. STAHL Schaltgeräte GmbH。


为了快速处理，请准备以下信息：

- 设备的型号和序列号
- 购买信息
- 错误描述
- 预期用途（特别是输入 / 输出接线）

10 维护、保养、修理

10.1 维护和保养

- 检查的类型与范围需参考相应的国家规定。
- 根据使用条件合理调整检查周期。
- 根据 IEC 60079-17 和 IEC 60079-19 执行保养和维修工作。

	注意遵守所在国家 / 地区的相关法规。
--	---------------------

设备维护 / 保养期间至少检查以下几点：

- 在下部夹紧固定的电线是否牢固，
- 设备是否开裂以及是否有其他可见损伤
- 密封件是否老化或损坏，
- 是否遵守了允许的工作温度（根据 EN 60079），
- 设计用途和功能。

CN

10.2 修理

	危险
	<p>因不按规定修理而引起的爆炸危险！ 未遵守该项将导致重伤或死亡。</p> <ul style="list-style-type: none"> • 只能由 R. STAHL Schaltgeräte GmbH 修理设备。

10.3 退回

- 与 R. STAHL 协商后方可包装好后寄回设备！
详情请与负责的 R. STAHL 代表处联系。

针对修理或售后服务的退回，请联系 R. STAHL 客户售后服务。

- 本人联系客户售后服务。

或

- 访问网页：r-stahl.com。
- “Support” (选择“支持”) > “RMA” (RMA 表格) > “RMA-REQUEST” (索取 RMA 表单)。
- 填写并发送表格。
您将通过自动电子邮件收到 RMA 单据反馈。请打印此文件。
- 将 RMA 表单和设备一起放在包装内并寄回 R. STAHL Schaltgeräte GmbH (地址参见第 1.1 章节)。

11 清洁

- 为避免静电积聚，只能用湿布清洁爆炸性环境中的设备。
- 湿布清洁：使用水或温和的非磨擦性、非研磨性清洁剂。
- 不得使用腐蚀性的清洁剂或溶剂。
- 切勿通过高压水柱清洁此设备（例如使用高压清洗机）！

12 废弃物处置

- 遵守国家及当地关于废弃物处置的有效规定与法律准则。
- 将材料分开运送至回收处。
- 确保按照法律准则对所有部件执行符合环保要求的废弃物处置。

13 配件和备件

注意

因使用非原装部件引起的功能故障或设备损伤。
不遵守可能导致财产损失！

- 仅可使用 R. STAHL Schaltgeräte GmbH 的原装配件和原装备件。



配件与备件，参见主页上的数据表 r-stahl.com。

认证编号
Certificate No. **CNEx 22.0566 X**

本产品经认证符合 CNCA-C23-01: 2019 《强制性产品认证实施规则 防爆电气》的要求。
The product is certified according to CNCA-C23-01:2019 "China Compulsory Certification Implementation Rule on Explosion Protected Electrical Product".

R. STAHL 型号 R. STAHL Type	的防爆标志 Ex Marking
防爆声光报警器 YL6S/2, YA6S/2, FL6S/2, YA90/2, FX15/2	Ex d IIC T6/ T4 Gb Ex tD A21 IP66 T80 °C/ T100 °C

系列标准
Standards
GB 3836.1-2010
GB 3836.2-2010
GB 12476.1-2013
GB 12476.5-2013

防爆使用特殊条件
Special condition of use
请参阅使用说明书中的 "安装" 部分
See section "Installation" in the instruction manual.

产品上的符合性标志
Compliance marks on product



中国强制性认证
China Compulsory Certification

2022312309000736
(Waldenburg)

德国制造 (Made in Germany)

2022312309000749
(Weimar)