



## Optisches Signalgerät

Reihe FX15/2

**Inhaltsverzeichnis**

1	Allgemeine Angaben.....	3
1.1	Hersteller.....	3
1.2	Angaben zur Betriebsanleitung.....	3
1.3	Weitere Dokumente .....	3
1.4	Konformität zu Normen und Bestimmungen .....	3
2	Erläuterung der Symbole .....	4
2.1	Symbole in der Betriebsanleitung .....	4
2.2	Warnhinweise .....	4
2.3	Symbole am Gerät.....	5
3	Sicherheitshinweise .....	6
3.1	Aufbewahrung der Betriebsanleitung.....	6
3.2	Qualifikation des Personals .....	6
3.3	Sichere Verwendung.....	6
3.4	Umbauten und Änderungen.....	7
4	Funktion und Geräteaufbau .....	7
4.1	Funktion .....	7
4.2	Geräteaufbau .....	8
5	Technische Daten .....	9
6	Transport und Lagerung .....	14
7	Montage und Installation.....	15
7.1	Maßangaben / Befestigungsmaße.....	15
7.2	Montage / Demontage, Gebrauchslage .....	16
7.3	Installation.....	17
8	Inbetriebnahme .....	30
8.1	Voraussetzungen .....	30
8.2	Durchführung .....	30
9	Betrieb.....	31
9.1	Fehlerbeseitigung .....	31
10	Instandhaltung, Wartung, Reparatur.....	31
10.1	Instandhaltung und Wartung.....	31
10.2	Reparatur.....	31
10.3	Rücksendung .....	32
11	Reinigung.....	32
12	Entsorgung.....	32
13	Zubehör und Ersatzteile.....	32

# 1 Allgemeine Angaben

## 1.1 Hersteller

R. STAHL Schaltgeräte GmbH  
Business Unit Lighting & Signalling  
Nordstr. 10  
99427 Weimar  
Germany

Tel.: +49 3643 4324  
Fax: +49 3643 4221-76  
Internet: r-stahl.com  
E-Mail: info@r-stahl.com

R. STAHL Schaltgeräte GmbH

Am Bahnhof 30  
74638 Waldenburg  
Germany

Tel.: +49 7942 943-0  
Fax: +49 7942 943-4333  
Internet: r-stahl.com  
E-Mail: info@r-stahl.com

## 1.2 Angaben zur Betriebsanleitung

ID-Nr.: 283934 / FX1560300180  
Publikationsnummer: 2022-03-04·BA00·III·de·01

Die Originalbetriebsanleitung ist die englische Ausgabe.  
Diese ist rechtsverbindlich in allen juristischen Angelegenheiten.

## 1.3 Weitere Dokumente

- Datenblatt

Dokumente in weiteren Sprachen, siehe r-stahl.com.

## 1.4 Konformität zu Normen und Bestimmungen

IECEX, ATEX, EU-Konformitätserklärung und weitere nationale Zertifikate stehen unter folgendem Link zum Download bereit: <https://r-stahl.com/de/global/support/downloads/>.  
IECEX zusätzlich unter: <http://iecex.iec.ch/>

## 2 Erläuterung der Symbole

### 2.1 Symbole in der Betriebsanleitung

Symbol	Bedeutung
	Tipps und Empfehlungen zum Gebrauch des Geräts
	Gefahr allgemein
	Gefahr durch explosionsfähige Atmosphäre



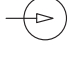
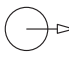



### 2.2 Warnhinweise

Warnhinweise unbedingt befolgen, um das konstruktive und durch den Betrieb bedingte Risiko zu minimieren. Die Warnhinweise sind wie folgt aufgebaut:

- Signalwort: GEFAHR, WARNUNG, VORSICHT, HINWEIS
- Art und Quelle der Gefahr/des Schadens
- Folgen der Gefahr
- Ergreifen von Gegenmaßnahmen zum Vermeiden der Gefahr bzw. des Schadens

	<b>GEFAHR</b>
	Gefahren für Personen Nichtbeachtung der Anweisung führt zu schweren oder tödlichen Verletzungen bei Personen.
	<b>WARNUNG</b>
	Gefahren für Personen Nichtbeachtung der Anweisung kann zu schweren oder tödlichen Verletzungen bei Personen führen.
	<b>VORSICHT</b>
	Gefahren für Personen Nichtbeachtung der Anweisung kann zu leichten Verletzungen bei Personen führen.
<b>HINWEIS</b>	
Vermeidung von Sachschaden Nichtbeachtung der Anweisung kann zu einem Sachschaden am Gerät und/oder seiner Umgebung führen.	

## 2.3 Symbole am Gerät

Symbol	Bedeutung
	CE-Kennzeichnung gemäß aktuell gültiger Richtlinie.
	Gerät gemäß Kennzeichnung für explosionsgefährdete Bereiche zertifiziert.
	Eingang
	Ausgang
	Sicherheitshinweise, welche unerlässlich zur Kenntnis genommen werden müssen: Bei Geräten mit diesem Symbol sind die entsprechenden Daten und / oder die sicherheitsrelevanten Hinweise der Betriebsanleitung zu beachten!
 	Kennzeichnung gemäß WEEE-Richtlinie 2012/19/EU

## 3 Sicherheitshinweise

### 3.1 Aufbewahrung der Betriebsanleitung

- Betriebsanleitung sorgfältig lesen.
- Betriebsanleitung am Einbauort des Geräts aufbewahren.
- Mitgeltende Dokumente und Betriebsanleitungen der anzuschließenden Geräte beachten.

### 3.2 Qualifikation des Personals

Für die in dieser Betriebsanleitung beschriebenen Tätigkeiten ist eine entsprechend qualifizierte Fachkraft erforderlich. Dies gilt vor allem für Arbeiten in den Bereichen

- Projektierung
- Montage/Demontage des Geräts
- (Elektrische) Installation
- Inbetriebnahme
- Instandhaltung, Reparatur, Reinigung

Fachkräfte, die diese Tätigkeiten ausführen, müssen einen Kenntnisstand haben, der relevante nationale Normen und Bestimmungen umfasst.

Für Tätigkeiten in explosionsgefährdeten Bereichen sind weitere Kenntnisse erforderlich!

R. STAHL empfiehlt einen Kenntnisstand, der in folgenden Normen beschrieben wird:

- IEC/EN 60079-14 (Projektierung, Auswahl und Errichtung elektrischer Anlagen)
- IEC/EN 60079-17 (Prüfung und Instandhaltung elektrischer Anlagen)
- IEC/EN 60079-19 (Gerätereparatur, Überholung und Regenerierung)

### 3.3 Sichere Verwendung

#### Vor der Montage

- Sicherheitshinweise in dieser Betriebsanleitung lesen und beachten!
- Sicherstellen, dass der Inhalt dieser Betriebsanleitung vom zuständigen Personal voll verstanden wurde.
- Gerät nur bestimmungsgemäß und nur für den zugelassenen Einsatzzweck verwenden.
- Bei Betriebsbedingungen, die durch die technischen Daten des Geräts nicht abgedeckt werden, unbedingt bei der R. STAHL Schaltgeräte GmbH rückfragen.
- Sicherstellen, dass das Gerät unbeschädigt ist.
- Für Schäden, die durch fehlerhaften oder unzulässigen Einsatz des Geräts sowie durch Nichtbeachtung dieser Betriebsanleitung entstehen, besteht keine Haftung.



#### Bei Montage und Installation

- Montage und Installation nur durch qualifizierte und autorisierte Personen (siehe Kapitel "Qualifikation des Personals") durchführen lassen.
- Gerät nur in Bereichen installieren, für die es aufgrund seiner Kennzeichnung geeignet ist.
- Bei Installation und im Betrieb die Angaben (Kennwerte und Bemessungsbetriebsbedingungen) auf Typ- und Datenschildern sowie die Hinweisschilder am Gerät beachten.
- Vor Installation sicherstellen, dass das Gerät unbeschädigt ist.


**Inbetriebnahme, Wartung, Reparatur**

- Inbetriebnahme und Instandsetzung nur durch qualifizierte und autorisierte Personen (siehe Kapitel "Qualifikation des Personals") durchführen lassen.
- Vor Inbetriebnahme sicherstellen, dass das Gerät unbeschädigt ist.
- Nur Wartungsarbeiten durchführen, die in dieser Betriebsanleitung beschrieben sind.

**3.4 Umbauten und Änderungen**

	<p style="text-align: center;"><b>GEFAHR</b></p> <p>Explosionsgefahr durch Umbauten und Änderungen am Gerät! Nichtbeachten führt zu schweren oder tödlichen Verletzungen.</p> <ul style="list-style-type: none"> <li>• Gerät nicht umbauen oder verändern.</li> </ul>
	<p>Für Schäden, die durch Umbauten und Änderungen entstehen, besteht keine Haftung und keine Gewährleistung.</p>

**4 Funktion und Geräteaufbau**

	<p style="text-align: center;"><b>GEFAHR</b></p> <p>Explosionsgefahr durch zweckentfremdete Verwendung! Nichtbeachten führt zu schweren oder tödlichen Verletzungen.</p> <ul style="list-style-type: none"> <li>• Gerät nur entsprechend den in dieser Betriebsanleitung festgelegten Betriebsbedingungen verwenden.</li> <li>• Gerät nur entsprechend dem in dieser Betriebsanleitung genannten Einsatzzweck verwenden.</li> </ul>
--	---

**4.1 Funktion****Einsatzbereich**

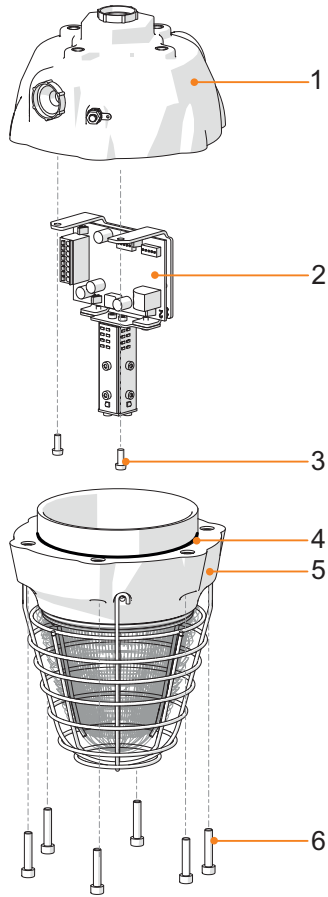
Das optische Signalgerät der Reihe FX15/2 ist für den Gebrauch in explosionsgefährdeten Bereichen vorgesehen.

Es kann in explosionsgefährdeten Bereichen nach ATEX / IECEx in den Zonen 1 und 2 der Gasgruppe IIB bzw. IIC oder in den Zonen 21 und 22 für Staubgruppe IIIC sowie in sicheren Bereichen eingesetzt werden.

**Arbeitsweise**

Das Signalgerät löst bei Aktivierung ein optisches Signal in Abhängigkeit von Konfiguration und Gerätevariante aus.

## 4.2 Geräteaufbau



- 1 Gerätesockel
- 2 Leiterplatte
- 3 Schrauben

- 4 Dichtung
- 5 Oberteil
- 6 Zylinderkopfschrauben

23047E00



## 5 Technische Daten

### Explosionsschutz

#### Global (IECEx)

Gas und Staub | IECEx EPS 20.0036X  
Ex db IIC T.<sup>\*)</sup> Gb  
Ex tb IIIC T... °C<sup>\*)</sup> Db

#### Europa (ATEX)

Gas und Staub | EPS 20 ATEX 1 076 X  
⊕ II 2 G Ex db IIC T.<sup>\*)</sup> Gb  
⊕ II 2 D Ex tb IIIC T... °C<sup>\*)</sup> Db

*) Temperaturklasse	T6	T4
Max. Oberflächentemperatur (tb)	T80 °C	T100 °C
Umgebungstemperaturbereich	-60 ... +50 °C <sup>1)</sup>	-60 ... +70 °C <sup>2)</sup>

<sup>1)</sup> Rein-Raus-Verdrahtung bis max. 10 A

<sup>2)</sup> Rein-Raus-Verdrahtung bis max. 10 A, Anschlussleitung und Leitungseinführungen mit zulässiger Betriebstemperatur  $\geq +90$  °C erforderlich

#### Besondere Bedingungen "X"

Eine Reparatur zünddurchschlagsicherer Spalte ist nur in Übereinstimmung mit den Herstellerwerten zulässig.

Die Schutzabdeckungen müssen vor elektrostatischer Aufladung geschützt installiert werden.

Die verwendeten Schrauben müssen eine Festigkeitsklasse besitzen, die mindestens A2-70 entspricht.

#### Bescheinigungen und Zertifikate

Bescheinigungen | IECEx, ATEX

**Technische Daten**

**Technische Daten**

Produktgewicht | 2,4 kg

**Elektrische Daten**

Bemessungs-  
betriebsspannung | 21,1 ... 24 V DC

mittlere Eingangs- leistung / max. Stromaufnahme	max. Strom- aufnahme [mA]	mittlere Leistung [W]
XENON 5J	350	6,5
LED	400	6,5
im Blitzbetrieb	1.200	6,5

Schutzklasse | I (PE-Anschluss) (intern + extern)

**Umgebungsbedingungen**

funktionaler  
Umgebungs-  
temperaturbereich | min. -40 °C  
max. Umgebungstemperatur siehe Zertifikat

**Mechanische Daten**

Schutzart | IP66 (IEC/EN 60529)

Material

Gehäuse | glasfaserverstärktes Polyester

Gehäusefarben | schwarz

Kalotten-  
abdeckung | Polycarbonat

Schutzgitter | Edelstahl

Leitungs-  
einführungen | 3 x M20, Produkt wird mit 3 Staubschutzkappen geliefert

## Technische Daten

## Optische Daten

errechnete  
max. Reichweite

LED-Scheibe:		Informieren		Alarmieren	
Funktion		Blitz 1 Hz	Blink 1 Hz	Blitz 1 Hz	Blink 1 Hz
Farbe	rot	45 m	58 m	10 m	13 m
	bernstein	69 m	89 m	15 m	20 m
	blau	38 m	48 m	8 m	11 m
	grün	36 m	46 m	8 m	10 m
	klar	86 m	111 m	19 m	25 m
	opal	74 m	94 m	16 m	21 m
	gelb	83 m	106 m	19 m	24 m
	magenta	19 m	25 m	4 m	6 m
LED-Turm:		Informieren		Alarmieren	
Funktion		Blitz 1 Hz	Blink 1 Hz	Blitz 1 Hz	Blink 1 Hz
Farbe	rot	52 m	67 m	12 m	15 m
	bernstein	87 m	111 m	19 m	25 m
	blau	47 m	61 m	11 m	14 m
	grün	45 m	57 m	10 m	13 m
	klar	109 m	139 m	24 m	31 m
	opal	92 m	118 m	21 m	26 m
	gelb	104 m	133 m	23 m	30 m
	magenta	24 m	31 m	5 m	7 m
XENON:		Informieren		Alarmieren	
Funktion		Blitz 1 Hz		Blitz 1 Hz	
Farbe	rot	35 m		8 m	
	bernstein	62 m		14 m	
	blau	32 m		7 m	
	grün	32 m		7 m	
	klar	82 m		18 m	
	opal	57 m		13 m	
	gelb	77 m		17 m	
	magenta	21 m		5 m	

**Technische Daten**

**Lichttechnische Daten**

Lichtstärke effektiv

Typ		LED-Scheibe		LED-Turm		XENON
Funktion		Blitz 1 Hz	Blink 1 Hz	Blitz 1 Hz	Blink 1 Hz	Blitz 1 Hz
Farbe	rot	41 cd	67 cd	55 cd	90 cd	24 cd
	bernstein	96 cd	157 cd	151 cd	248 cd	76 cd
	blau	28 cd	47 cd	45 cd	74 cd	20 cd
	grün	25 cd	42 cd	40 cd	66 cd	21 cd
	klar	150 cd	245 cd	236 cd	387 cd	136 cd
	opal	108 cd	178 cd	171 cd	280 cd	66 cd
	gelb	138 cd	226 cd	217 cd	356 cd	119 cd
	magenta	7 cd	12 cd	12 cd	19 cd	9 cd

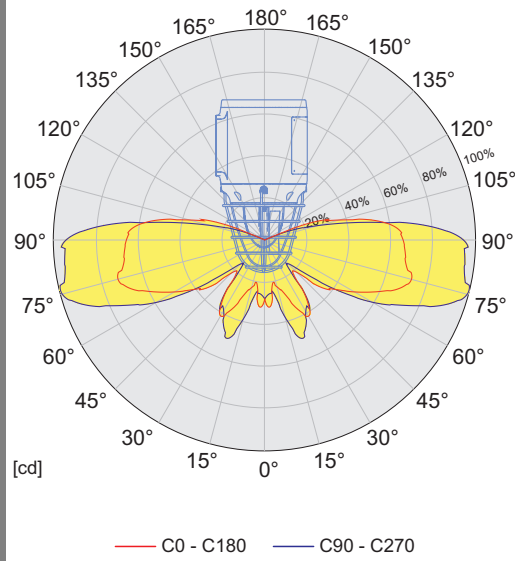
Lichtstrom

Typ		LED-Scheibe	LED-Turm
Funktion		Dauerlicht	Dauerlicht
Farbe	rot	99 lm	236 lm
	bernstein	233 lm	573 lm
	blau	69 lm	170 lm
	grün	62 lm	152 lm
	klar	365 lm	895 lm
	opal	264 lm	648 lm
	gelb	335 lm	824 lm
	magenta	18 lm	45 lm

Technische Daten

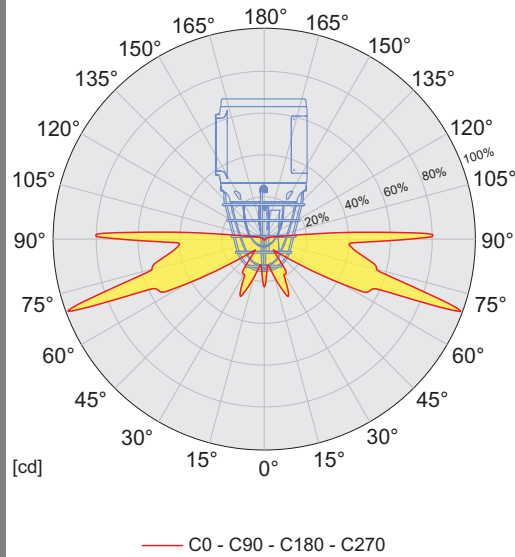
Polardiagramm

XENON:



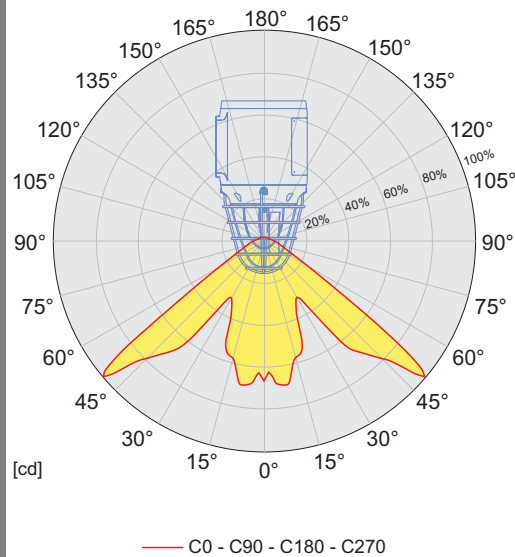
22498E00

LED-Turm:



22497E00

LED-Scheibe:



22496E00

**Technische Daten**

Blitzenergie	XENON: 5 J
Signalfunktion	<p>LED:</p> <ul style="list-style-type: none"> <li>- Dauerlicht (maximal, gedimmt)</li> <li>- Blitzlicht (Einzelblitz, Doppelblitz, Dreifachblitz 1 Hz / 2 Hz / 3 Hz)</li> <li>- Blinklicht (1 Hz / 1,5 Hz / 2 Hz)</li> <li>- Drehlicht (90 min<sup>-1</sup>, 120 min<sup>-1</sup>, 180 min<sup>-1</sup>)</li> <li>- Chaoslicht</li> </ul> <p>XENON:</p> <ul style="list-style-type: none"> <li>- Blitzlicht (Einzelblitz 1 Hz)</li> </ul>
<b>Montage / Installation</b>	
Anschlussart	PUSH-IN Klemme
Anschlussklemmen	eindrähtig: 0,5 ... 2,5 mm <sup>2</sup> feindrähtig: 0,5 ... 2,5 mm <sup>2</sup>
Lieferumfang	<ul style="list-style-type: none"> <li>- Signalgerät gemäß Konfiguration</li> <li>- L-Bügel</li> <li>- Staubschutzkappen</li> </ul>

Weitere technische Daten, siehe [r-stahl.com](http://r-stahl.com).

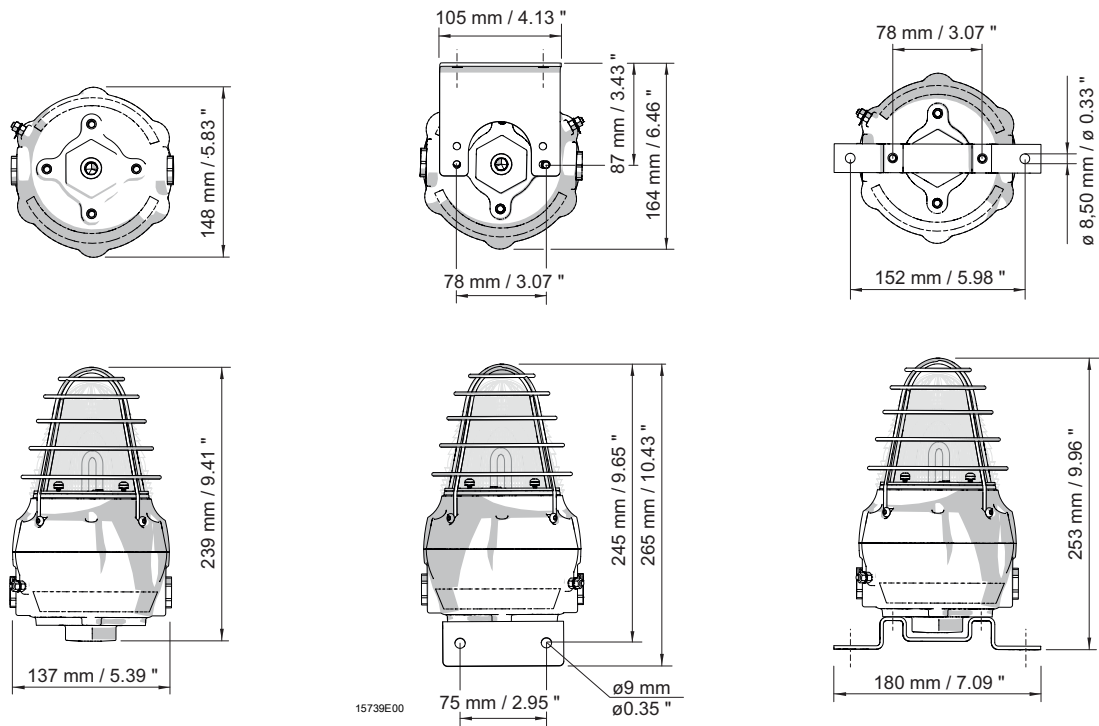
**6 Transport und Lagerung**

- Gerät nur in Originalverpackung transportieren und lagern.
- Gerät trocken (keine Betauung) und erschütterungsfrei lagern.
- Gerät nicht stürzen.

## 7 Montage und Installation

### 7.1 Maßangaben / Befestigungsmaße

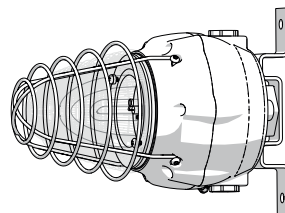
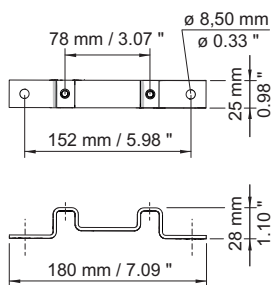
Maßzeichnungen (alle Maße in mm [Zoll]) – Änderungen vorbehalten



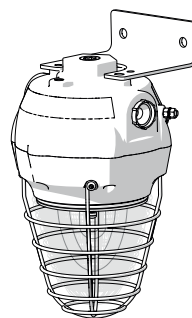
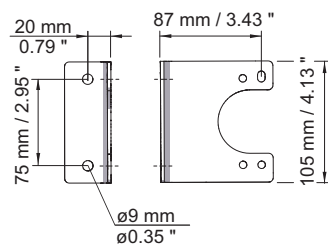
FX15/2 Blitzleuchte

FX15/2 Blitzleuchte mit 'L' Winkel

FX15/2 Blitzleuchte mit Montagebügel






Montagebügel



L-förmiger Winkel

## 7.2 Montage / Demontage, Gebrauchslage

	<p style="text-align: center;"><b>GEFAHR</b></p> <p>Explosionsgefahr durch unsachgemäße Montage! Nichtbeachten führt zu schweren oder tödlichen Verletzungen.</p> <ul style="list-style-type: none"> <li>• Gerät nur in unbeschädigtem Zustand betreiben. Gerät bei beschädigtem Gewinde sofort austauschen.</li> <li>• Gerät nur in sauberer und trockener Betriebsumgebung einbauen.</li> <li>• Gerät nur an eine Wand oder eine dafür geeignete Oberfläche montieren.</li> <li>• Freiliegende Spaltoberflächen sorgfältig vor Beschädigung, Staub und Schmutz schützen.</li> <li>• Endflansche ohne Kraftanwendung (ohne Hammer und Werkzeug) in gerader Ausrichtung einbauen.</li> <li>• Falls benötigt, Aderendhülsen gasdicht und mit geeignetem Werkzeug anbringen.</li> </ul>
	<p style="text-align: center;"><b>GEFAHR</b></p> <p>Explosionsgefahr durch elektrostatische Entladung! Nichtbeachten führt zu schweren oder tödlichen Verletzungen.</p> <p>Gerät nicht in stark ladungserzeugender Umgebung einsetzen!</p> <p>Folgende Prozesse/Tätigkeiten nach Möglichkeit vermeiden:</p> <ul style="list-style-type: none"> <li>• unbeabsichtigte Reibung</li> <li>• Partikelströme</li> </ul>
	<p style="text-align: center;"><b>GEFAHR</b></p> <p>Explosionsgefahr durch offene Bohrungen, nicht benutzte Leitungseinführungen und Kabelverschraubungen! Nichtbeachten führt zu schweren oder tödlichen Verletzungen.</p> <ul style="list-style-type: none"> <li>• Nur gemäß Richtlinie 2014/34/EU (ATEX) und IECEx (CoC) separat geprüfte, bescheinigte und die dem im Zertifikat angegebenen Normenstand technisch entsprechende Leitungseinführungen sowie Verschlussstopfen verwenden.</li> <li>• Der IP-Schutzgrad der Leitungseinführungen sowie Verschlussstopfen muss mindestens den IP-Schutzgrad des Geräts (siehe Kennzeichnung auf dem Gerät) erfüllen.</li> <li>• Bei der Auswahl von Leitungseinführungen Gewindeart und Gewindegröße aus der Betriebsmitteldokumentation beachten.</li> <li>• Gewinde mit nichthärtendem Gewindedichtstoff abdichten, um die Schutzart IP66 sicherzustellen.</li> <li>• Nicht verwendete Bohrungen, Leitungseinführungen und Kabelverschraubungen immer mit dafür zugelassenen Verschlussstopfen bzw. Stopfen verschließen. Dabei IEC/EN 60079-14 beachten.</li> <li>• Die Installation der Kabelverschraubung muss entsprechend den Herstelleranweisungen erfolgen.</li> <li>• Die Temperatur der Leitungseinführung kann 70 °C überschreiten.</li> </ul>



**HINWEIS**

Fehlfunktion oder Geräteschaden durch elektrostatische Entladung.  
Elektronische Bauelemente können bei Berührung zerstört werden.  
Nichtbeachten kann Sachschaden verursachen!

- Die LED-Platinen nicht berühren.
- Geeigneten Montageplatz wählen, der der Signalwirkung des Geräts sowie den erforderlichen Montage- und Installationsparametern gerecht wird (siehe Kapitel "Technische Daten").
- Das Gerät mittels L-Bügel und Anschraublöcher auf eine plane Oberfläche montieren.
- Geeignete zugelassene Leitungen (siehe Kapitel "Technische Daten") mittels einer geeigneten druckfesten Leitungseinführung montieren.
- Nicht genutzte Einführungen mit zugelassenen, druckfesten Verschlussstopfen verschließen.

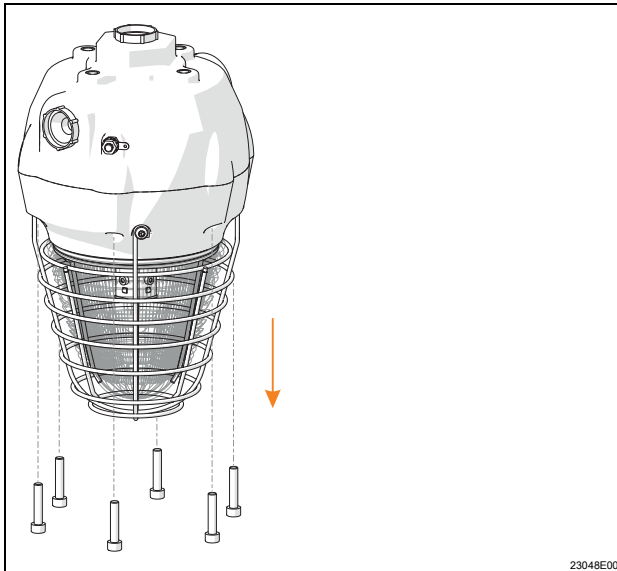
### 7.3 Installation

Die elektrische Installation und die Konfiguration des Geräts werden in folgender Reihenfolge durchgeführt:

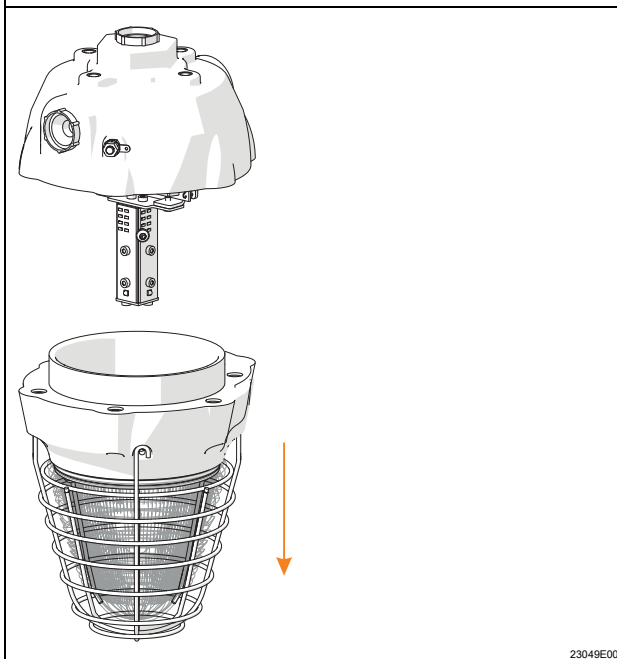
- Demontage des Geräts (siehe Kapitel 7.3.1)
- Elektrische Anschlüsse (siehe Kapitel 7.3.2)
- Konfiguration (siehe Kapitel 7.3.3)
- Montage des Geräts (siehe Kapitel 7.3.4)
- Montage des Erdanschlusses (siehe Kapitel 7.3.5)

### 7.3.1 Demontage des Geräts

**i** Die Abbildung zeigt die Variante der Xenon-Blitzröhre FX15/2. Die oberen Leiterplatten-Komponenten der LED-Variante unterscheiden sich von der Xenon-Variante. Die grundlegende Bauweise ist bei beiden Produkten jedoch gleich.




- 6 x Zylinderkopfschrauben lösen.

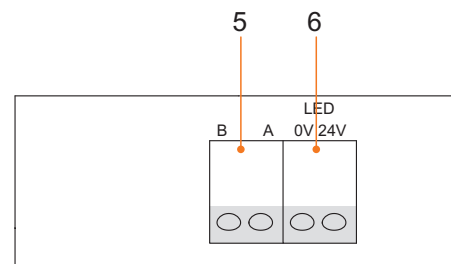
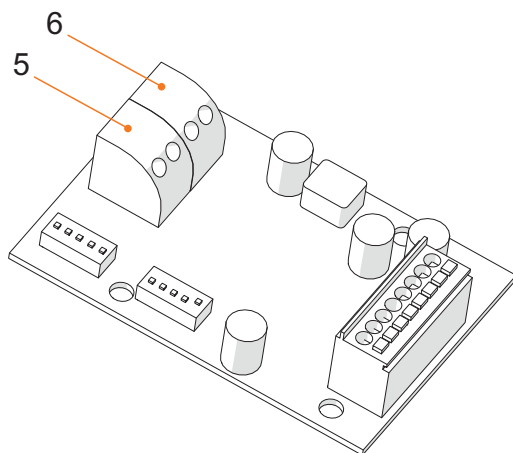


- Oberteil vorsichtig abziehen.
- Oberteil zur Seite legen.

## 7.3.2 Elektrische Anschlüsse

	GEFAHR
	<p>Explosionsgefahr durch unzureichende Schutzmaßnahmen! Nichtbeachten führt zu schweren oder tödlichen Verletzungen.</p> <ul style="list-style-type: none"> <li>• Durch geeignete Leiterauswahl sicherstellen, dass maximal zulässige Leitertemperaturen nicht überschritten werden.</li> <li>• Bei Verwendung von Aderendhülsen diese mit geeignetem Werkzeug aufbringen.</li> <li>• Leiterisolation muss bis an die Klemme heranreichen.</li> <li>• Leiter darf beim Abisolieren nicht beschädigt (z.B. eingekerbt) werden.</li> <li>• Leiter abschließend auf festen Sitz (Fixierung) prüfen.</li> </ul>

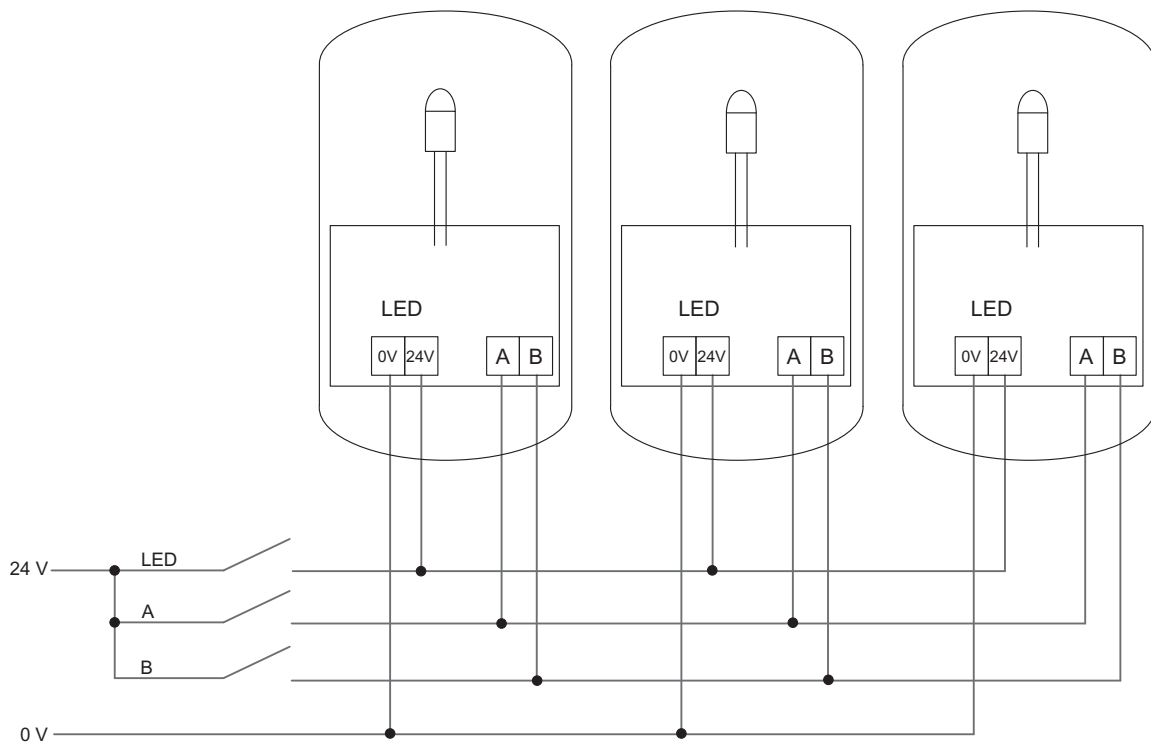
- Vorinstallierte Verkabelung in die vorgesehenen elektrischen Anschlüsse verlegen, siehe Abbildung.



22797E00

22796E00

- 5 Steuerung (A/B-Signal)
- 6 Spannungsversorgung



22798E00

### Beispiel: Anschlussschema für Kombination mehrerer Geräte

Dabei

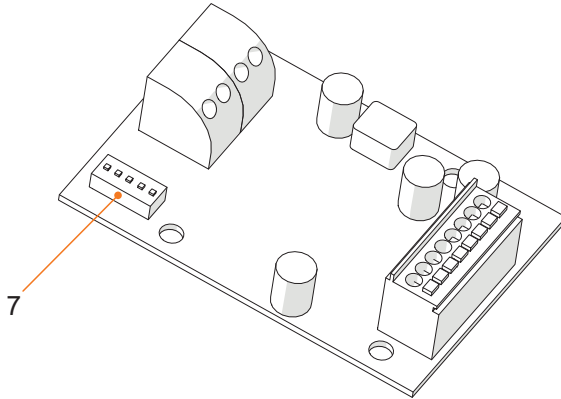
- Maximal zulässige Aderquerschnitte der Anschlussklemmen beachten, siehe Kapitel "Technische Daten".
- Es dürfen nur Leitungseinführungen und Verschlussstopfen eingebaut werden, die gemäß Richtlinie 2014/34/EU (ATEX) und IECEx (CoC) separat geprüft und bescheinigt sind, dabei müssen diese dem im Zertifikat angegebenen Normenstand technisch entsprechen.
- Leitungen mit einer minimalen Länge von 3 m oder eine Kabelverschraubung mit Vergussmasse verwenden.

### 7.3.3 Konfiguration

Die Konfiguration des Geräts erfolgt durch die Anpassung der DIP-Schalter auf der Leiterplatte.

Hierfür stehen folgende allgemeine / visuelle Konfigurationsmöglichkeiten zur Verfügung:

#### Leiterkarte XENON



22846E00

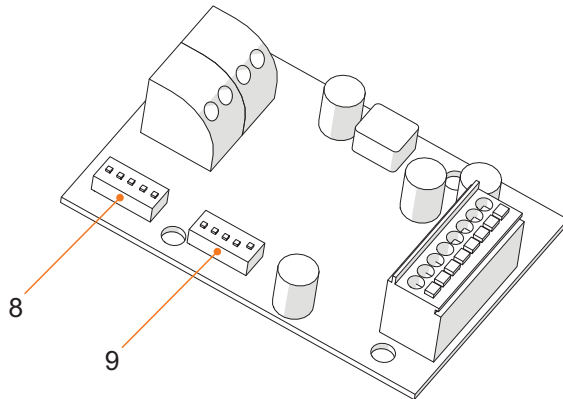
	Benennung DIP-Schalter	Funktion
7	SW1	Allgemeine Einstellungen

#### DIP-Schalter "SW1"

1	2	3	4	5	
				ON	reserviert
				OFF	reserviert
			ON		reserviert
			OFF		reserviert
		ON			reserviert
		OFF			reserviert
	ON				reserviert
	OFF				reserviert
ON					AKTIVIERUNG RI Aktiv-Schaltung über B-Signal
OFF					DEAKTIVIERUNG RI reguläre Schaltung

Allgemeine Einstellungen	Steuersignal A/B		Ausgegebenes Signal		
	RI	A	B	Signal	Signalauswahl
AKTIVIERUNG					
0	0	0	XENON 1 Hz	SW1	
0	1	0	XENON 1 Hz	SW1	
0	0	1	XENON 1 Hz	SW1	
0	1	1	XENON 1 Hz	SW1	
1	0	0	Signal deaktiviert	SW1	
1	1	0	Signal deaktiviert	SW1	
1	0	1	XENON 1 Hz	SW1	
1	1	1	XENON 1 Hz	SW1	

## Leiterkarte LED



22799E00

	Benennung DIP-Schalter	Funktion
8	SW1	Visuelle Funktionen
9	SW2	Allgemeine Einstellungen

## DIP-Schalter "SW2"

1	2	3	4	5	
				ON	LED-ECO-MODUS (Stromaufnahme-Reduzierung bis zu 50 %)
				OFF	LED-POWER-MODUS (max. Leistung)
			ON		LED-Scheibe
			OFF		LED-Turm
		ON			reserviert
		OFF			reserviert
	ON				reserviert
	OFF				reserviert
ON					AKTIVIERUNG RI Aktiv-Schaltung über B-Signal
OFF					DEAKTIVIERUNG RI reguläre Schaltung

Allgemeine Einstellungen	Steuersignal A/B		Ausgegebenes Signal		
	RI	A	B	Signal	Signalauswahl
AKTIVIERUNG					
0	0	0	LED-Prog.1	SW1	
0	1	0	LED-Prog.2	SW1	
0	0	1	LED-Prog.3	SW1	
0	1	1	LED-Prog.4	SW1	
1	0	0	Signal deaktiviert	SW1	
1	1	0	Signal deaktiviert	SW1	
1	0	1	LED-Prog.1	SW1	
1	1	1	LED-Prog.2	SW1	



## Visuelle Einstellungen

### DIP-Schalter "SW1" Funktion Turm, einfarbig

					LED-Prog1		LED-Prog2		LED-Prog3		LED-Prog4	
SW3					A	B	A	B	A	B	A	B
1	2	3	4	5	0	0	1	0	0	1	1	1
0	0	0	0	0	Dauerlicht		Doppelblitz 1 Hz		Blinklicht 1 Hz		Drehlicht 120 rpm	
1	0	0	0	0	Blinklicht 1 Hz		Dauerlicht (gedimmt)		Blinklicht 1,5 Hz		Blinklicht 2 Hz	
0	1	0	0	0	Blinklicht 1,5 Hz		Dauerlicht		Blinklicht 1 Hz		Dreifachblitz 1 Hz	
1	1	0	0	0	Blinklicht 2 Hz		Dauerlicht		Blinklicht 1 Hz		Dreifachblitz 1 Hz	
0	0	1	0	0	Einzelblitz 1 Hz		Dauerlicht		Doppelblitz 1 Hz		Dreifachblitz 1 Hz	
1	0	1	0	0	Doppelblitz 1 Hz		Dauerlicht		Dreifachblitz 1 Hz		Dreifachblitz 2 Hz	
0	1	1	0	0	Dreifachblitz 1 Hz		Dauerlicht		Dreifachblitz 2 Hz		Einzelblitz 1 Hz	
1	1	1	0	0	Einzelblitz 2 Hz		Dauerlicht		Doppelblitz 2 Hz		Dreifachblitz 2 Hz	
0	0	0	1	0	Dauerlicht		Drehlicht 90 rpm		Drehlicht 120 rpm		Drehlicht 180 rpm	
1	0	0	1	0	Dauerlicht		Drehlicht 90 rpm		Blinklicht 1 Hz		Blinklicht 2 Hz	
0	1	0	1	0	Dauerlicht		Drehlicht 120 rpm		Blinklicht 1 Hz		Blinklicht 2 Hz	
1	1	0	1	0	Dauerlicht		Drehlicht 180 rpm		Blinklicht 1 Hz		Blinklicht 2 Hz	
0	0	1	1	0	Dauerlicht		Drehlicht 90 rpm		Einzelblitz 1 Hz		Dreifachblitz 1 Hz	
1	0	1	1	0	Dauerlicht		Drehlicht 120 rpm		Einzelblitz 1 Hz		Dreifachblitz 1 Hz	
0	1	1	1	0	Dauerlicht		Drehlicht 180 rpm		Einzelblitz 1 Hz		Dreifachblitz 1 Hz	
1	1	1	1	0	Dauerlicht		Drehlicht 90 rpm		Dreifachblitz 1 Hz		Chaoslicht	

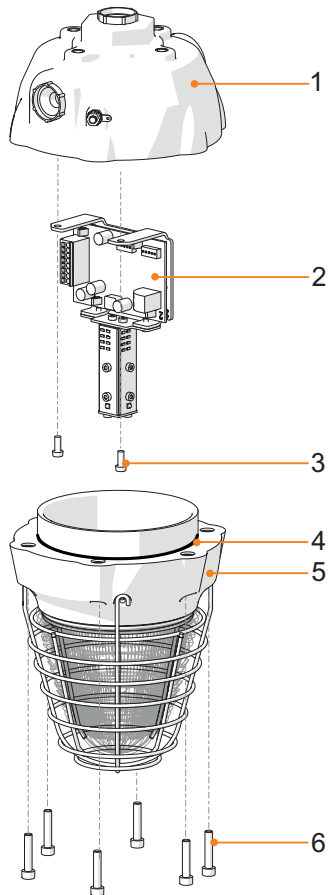
					B = RI/TI	
SW3					A	A
1	2	3	4	5	0	1
0	0	0	0	0	Dauerlicht	
1	0	0	0	0	Blinklicht 1 Hz	
0	1	0	0	0	Blinklicht 1,5 Hz	
1	1	0	0	0	Blinklicht 2 Hz	
0	0	1	0	0	Einzelblitz 1 Hz	
1	0	1	0	0	Doppelblitz 1 Hz	
0	1	1	0	0	Dreifachblitz 1 Hz	
1	1	1	0	0	Einzelblitz 2 Hz	
0	0	0	1	0	Dauerlicht	
1	0	0	1	0	Dauerlicht	
0	1	0	1	0	Dauerlicht	
1	1	0	1	0	Dauerlicht	
0	0	1	1	0	Dauerlicht	
1	0	1	1	0	Dauerlicht	
0	1	1	1	0	Dauerlicht	
1	1	1	1	0	Dauerlicht	

DIP-Schalter "SW1" Funktion Scheibe, einfarbig

					LED-Prog1		LED-Prog2		LED-Prog3		LED-Prog4	
SW3					A	B	A	B	A	B	A	B
1	2	3	4	5	0	0	1	0	0	1	1	1
0	0	0	0	0	Dauerlicht		Doppelblitz 1 Hz		Blinklicht 1 Hz		Dauerlicht (gedimmt)	
1	0	0	0	0	Blinklicht 1 Hz		Dauerlicht (gedimmt)		Blinklicht 1,5 Hz		Blinklicht 2 Hz	
0	1	0	0	0	Blinklicht 1,5 Hz		Dauerlicht		Blinklicht 1 Hz		Dreifachblitz 1 Hz	
1	1	0	0	0	Blinklicht 2 Hz		Dauerlicht		Blinklicht 1 Hz		Dreifachblitz 1 Hz	
0	0	1	0	0	Einzelblitz 1 Hz		Dauerlicht		Doppelblitz 1 Hz		Dreifachblitz 1 Hz	
1	0	1	0	0	Doppelblitz 1 Hz		Dauerlicht		Dreifachblitz 1 Hz		Dreifachblitz 2 Hz	
0	1	1	0	0	Dreifachblitz 1 Hz		Dauerlicht		Dreifachblitz 2 Hz		Einzelblitz 1 Hz	
1	1	1	0	0	Einzelblitz 2 Hz		Dauerlicht		Doppelblitz 2 Hz		Dreifachblitz 2 Hz	

					B = RI/TI		B = RI/TI		
SW3					A	A			
1	2	3	4	5	0	1			
0	0	0	0	0	Dauerlicht		Doppelblitz 1 Hz		
1	0	0	0	0	Blinklicht 1 Hz		Dauerlicht (gedimmt)		
0	1	0	0	0	Blinklicht 1,5 Hz		Dauerlicht		
1	1	0	0	0	Blinklicht 2 Hz		Dauerlicht		
0	0	1	0	0	Einzelblitz 1 Hz		Dauerlicht		
1	0	1	0	0	Doppelblitz 1 Hz		Dauerlicht		
0	1	1	0	0	Dreifachblitz 1 Hz		Dauerlicht		
1	1	1	0	0	Einzelblitz 2 Hz		Dauerlicht		

## 7.3.4 Montage des Geräts



- 1 Gerätesockel
- 2 Leiterplatte
- 3 Schrauben

- 4 Dichtung
- 5 Oberteil
- 6 Zylinderkopfschrauben

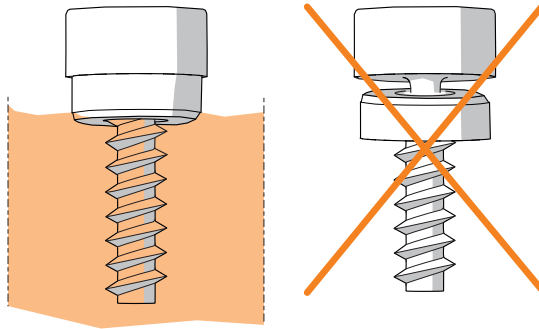
23047E00



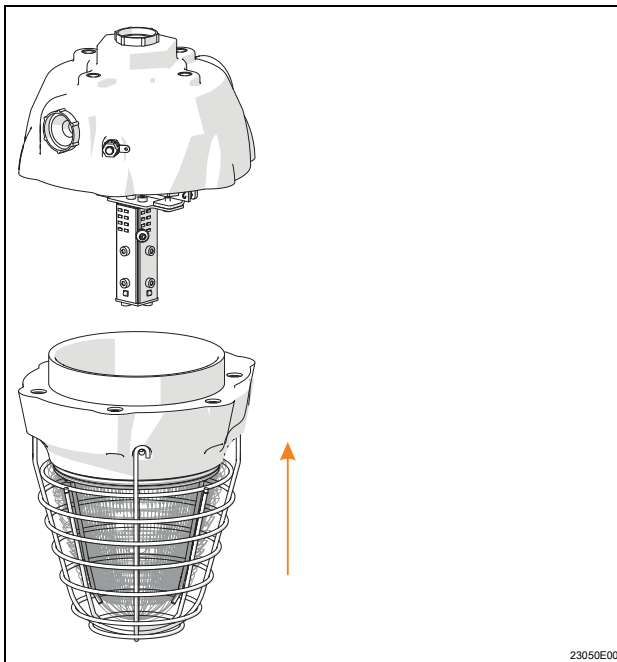
### Schrauben und Dichtungen

Die Zylinderkopfschrauben werden mit Nyltite-Dichtungen geliefert.

- Vor der Montage Dichtungen auf Beschädigung prüfen.
- Beschädigte Dichtungen austauschen.
- Dichtungen maximal 5 x verwenden.
- Beim Verschrauben auf planen Sitz der Dichtung am Schraubenkopf achten, siehe Abbildung.

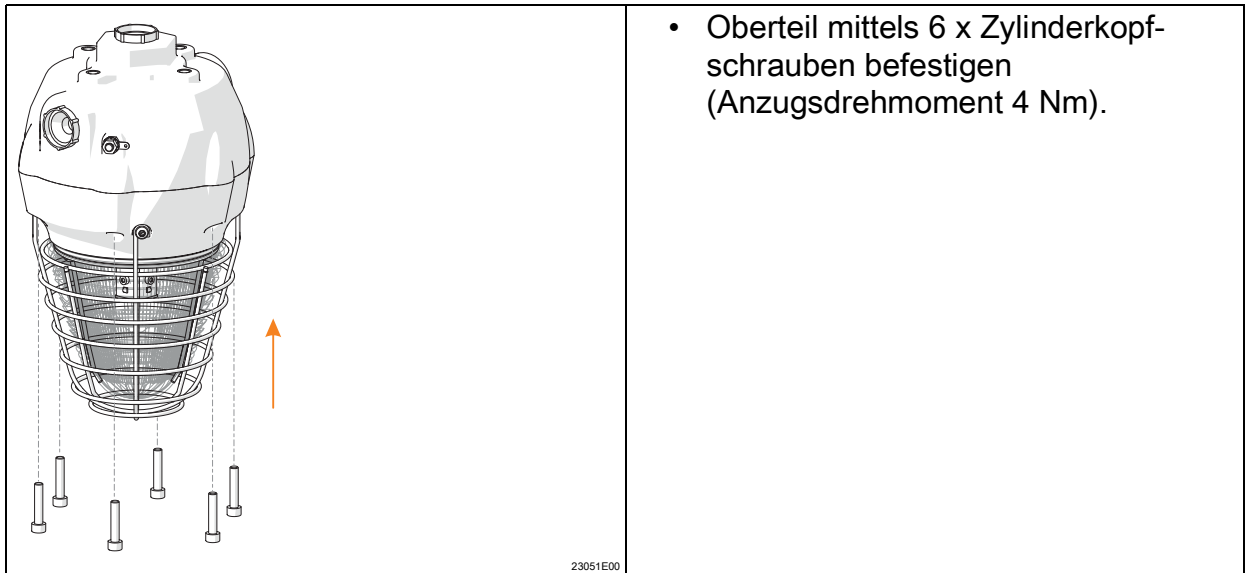


15748E00



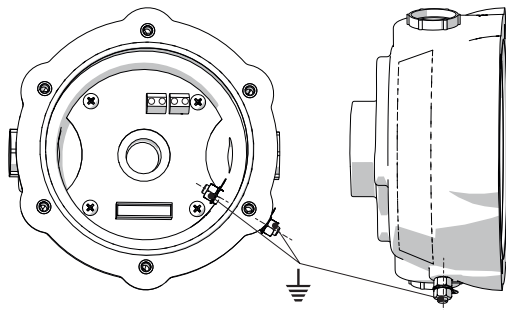
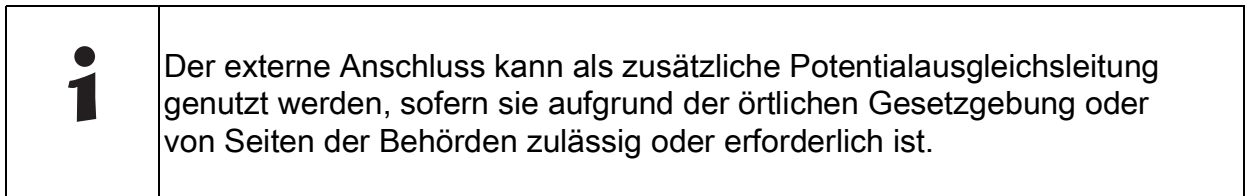
23050E00

- Stecker an die Anschlussplatine stecken.
- Oberteil vorsichtig auf den Sockel aufsetzen. Darauf achten, dass der Aufbau gerade und ohne Kraftaufwand in den Sockel eingesetzt wird.



### 7.3.5 Montage des Erdanschlusses


- Internen Erdanschluss als Primäranschlusspunkt anschließen.



15761E00

## 8 Inbetriebnahme

### 8.1 Voraussetzungen

	GEFAHR
	<p>Explosionsgefahr durch fehlerhafte Installation! Nichtbeachten führt zu schweren oder tödlichen Verletzungen.</p> <ul style="list-style-type: none"> <li>• Gerät vor der Inbetriebnahme auf korrekte Installation prüfen.</li> <li>• Nationale Bestimmungen einhalten.</li> </ul>

Vor Inbetriebnahme sicherstellen, dass:

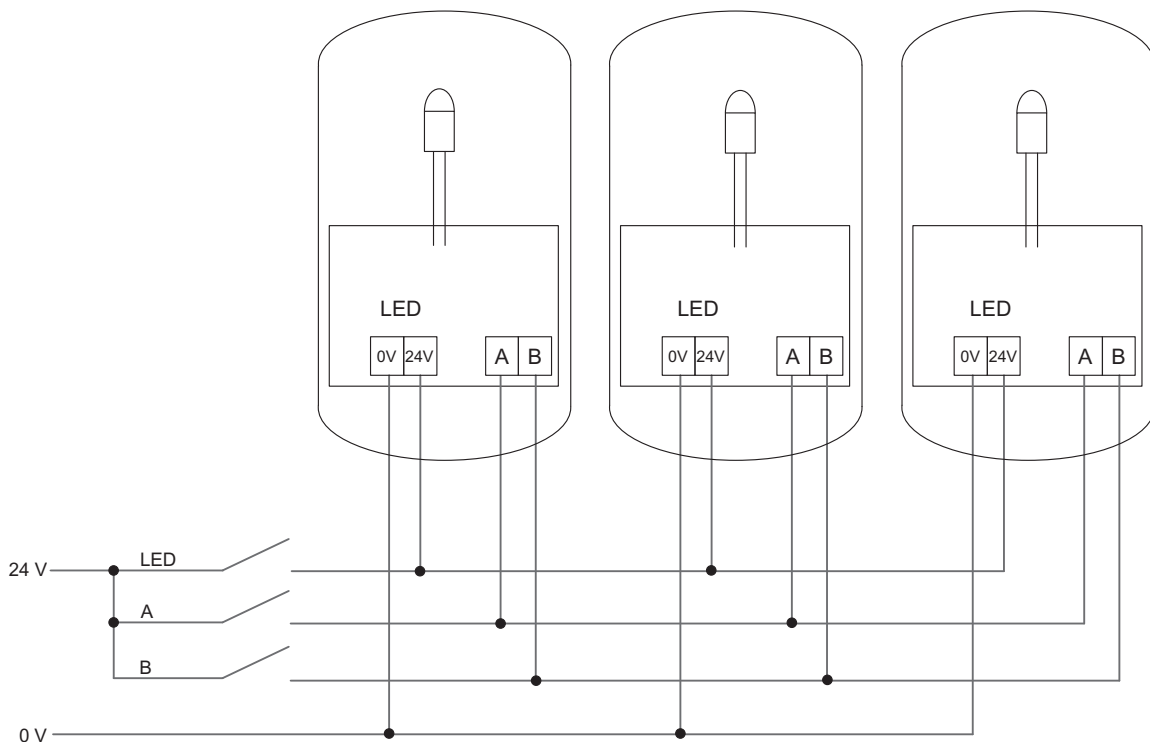
- das Gerät vorschriftsmäßig installiert wurde.
- die Netzspannung mit der Bemessungsbetriebsspannung des Gerätes übereinstimmt.
- der für die Leitungseinführung zulässige Kabeldurchmesser verwendet wurde.
- die Leitungseinführungen und Verschlussstopfen fest angezogen sind.
- die Leitungen ordnungsgemäß eingeführt sind.
- der Anschluss ordnungsgemäß ausgeführt wurde.
- alle Schrauben und Muttern vorschriftsmäßig angezogen sind.
- der Anschlussraum sauber ist.
- das Gerät nicht beschädigt ist.
- sich keine Fremdkörper im Gerät befinden.
- das Gerät vorschriftsmäßig verschlossen ist.

### 8.2 Durchführung

Für die Inbetriebnahme wird die Netzspannung gemäß der Bemessungsbetriebsspannung realisiert.

Dabei können folgende vorkonfigurierte Funktionen geprüft werden, siehe Abbildung:

- Visuelles Signal
- Steuerungsfunktionalitäten (A/B-Signal)



22798E00

## 9 Betrieb

Das Gerät warnt und alarmiert mittels

- visuellem Signal.

### 9.1 Fehlerbeseitigung

Wenn sich der Fehler mit den genannten Vorgehensweisen nicht beheben lässt:

- An R. STAHL Schaltgeräte GmbH wenden.


Zur schnellen Bearbeitung folgende Angaben bereithalten:

- Typ und Seriennummer des Geräts
- Kaufdaten
- Fehlerbeschreibung
- Einsatzzweck (insbesondere Eingangs-/Ausgangsbeschaltung)

## 10 Instandhaltung, Wartung, Reparatur

### 10.1 Instandhaltung und Wartung


- Art und Umfang der Prüfungen den entsprechenden nationalen Vorschriften entnehmen.
- Prüfungsintervalle an Betriebsbedingungen anpassen.
- Wartungs- und Reparaturarbeiten gemäß IEC 60079-17 und IEC 60079-19 durchführen.

	Die geltenden nationalen Bestimmungen im Einsatzland beachten.
---	--

Bei der Instandhaltung/Wartung des Geräts mindestens folgende Punkte prüfen:

- fester Sitz der untergeklebten Leitungen,
- Rissbildung und andere sichtbare Schäden am Gerät,
- Alterung und Beschädigung der Dichtung,
- Einhaltung der zulässigen Temperaturen (gemäß EN 60079),
- bestimmungsgemäße Verwendung und Funktion.

### 10.2 Reparatur

	<b>GEFAHR</b>
	<p>Explosionsgefahr durch unsachgemäße Reparatur! Nichtbeachten führt zu schweren oder tödlichen Verletzungen.</p> <ul style="list-style-type: none"> <li>• Reparaturen an den Geräten ausschließlich durch R. STAHL Schaltgeräte GmbH ausführen lassen.</li> </ul>

### 10.3 Rücksendung

- Rücksendung bzw. Verpackung der Geräte nur in Absprache mit R. STAHL durchführen! Dazu mit der zuständigen Vertretung von R. STAHL Kontakt aufnehmen.

Für die Rücksendung im Reparatur- bzw. Servicefall steht der Kundenservice von R. STAHL zur Verfügung.

- Kundenservice persönlich kontaktieren.

oder

- Internetseite [r-stahl.com](http://r-stahl.com) aufrufen.
- Unter "Support" > "RMA Formular" > "RMA-Schein anfordern" wählen.
- Formular ausfüllen und absenden.  
Sie erhalten per E-Mail automatisch einen RMA-Schein zugeschickt.  
Bitte drucken Sie diese Datei aus.
- Gerät zusammen mit dem RMA-Schein in der Verpackung an die R. STAHL Schaltgeräte GmbH senden (Adresse siehe Kapitel 1.1).

## 11 Reinigung

- Zur Vermeidung elektrostatischer Aufladung dürfen die Geräte in explosionsgefährdeten Bereichen nur mit einem feuchten Tuch gereinigt werden.
- Bei feuchter Reinigung: Wasser oder milde, nicht scheuernde, nicht kratzende Reinigungsmittel verwenden.
- Keine aggressiven Reinigungsmittel oder Lösungsmittel verwenden.
- Das Gerät nie mit starkem Wasserstrahl, z.B. mit einem Hochdruckreiniger, reinigen!

## 12 Entsorgung

- Nationale und lokal gültige Vorschriften und gesetzliche Bestimmungen zur Entsorgung beachten.
- Materialien getrennt dem Recycling zuführen.
- Umweltgerechte Entsorgung aller Bauteile gemäß den gesetzlichen Bestimmungen sicherstellen.

## 13 Zubehör und Ersatzteile

### HINWEIS

Fehlfunktion oder Geräteschaden durch den Einsatz nicht originaler Bauteile.  
Nichtbeachten kann Sachschaden verursachen!

- Nur Original-Zubehör und Original-Ersatzteile der R. STAHL Schaltgeräte GmbH verwenden.



Zubehör und Ersatzteile, siehe Datenblatt auf Homepage [r-stahl.com](http://r-stahl.com).



**EU-Konformitätserklärung**  
*EU Declaration of Conformity*  
*Déclaration de Conformité UE*



**R. STAHL Schaltgeräte GmbH • Am Bahnhof 30 • 74638 Waldenburg, Germany**  
 erklärt in alleiniger Verantwortung, *declares in its sole responsibility, déclare sous sa seule responsabilité,*

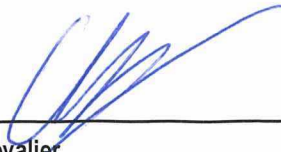
dass das Produkt: **Akustische und optische Signalgeräte**  
*that the product: Audible and visual signalling devices*  
*que le produit: Appareil de signalisation sonore et lumineux*

Typ(en), type(s), type(s): **YL6S/2, YA6S/2, FL6S/2, FX15/2**

mit den Anforderungen der folgenden Richtlinien und Normen übereinstimmt.  
*is in conformity with the requirements of the following directives and standards.*  
*est conforme aux exigences des directives et des normes suivantes.*

Richtlinie(n) / Directive(s) / Directive(s)	Norm(en) / Standard(s) / Norme(s)
2014/34/EU <b>ATEX-Richtlinie</b> 2014/34/EU <i>ATEX Directive</i> 2014/34/UE <i>Directive ATEX</i>	EN IEC 60079-0:2018 EN 60079-1:2014 EN 60079-31:2014
<b>Kennzeichnung, marking, marquage:</b>	 II 2 G Ex db IIC T6/T4 Gb II 2 D Ex tb IIIC T 80 °C/T100 °C Db 
<b>EU-Baumusterprüfbescheinigung:</b> <i>EU Type Examination Certificate:</i> <i>Attestation d'examen UE de type:</i>	<b>EPS 20 ATEX 1076 X</b> (Bureau Veritas Consumer Products Services Germany GmbH, Businesspark A96, 86842 Tuerkheim, Germany)
<b>Produktnormen nach Niederspannungsrichtlinie:</b> <i>Product standards according to Low Voltage Directive:</i> <i>Normes des produit pour la Directive Basse Tension:</i>	EN 60598-1:2015/ A1:2018 EN 62471:2008
2014/30/EU <b>EMV-Richtlinie</b> 2014/30/EU <i>EMC Directive</i> 2014/30/UE <i>Directive CEM</i>	EN 50130-4:2011/ A1:2014 EN 61000-3-2:2014 EN 61000-3-3:2013 EN 61000-6-3:2007/+ A1:2011/ AC:2012
2011/65/EU <b>RoHS-Richtlinie</b> 2011/65/EU <i>RoHS Directive</i> 2011/65/UE <i>Directive RoHS</i>	EN IEC 63000:2018

Waldenburg, 2021-12-02  
 \_\_\_\_\_  
**Ort und Datum**  
*Place and date*  
*Lieu et date*

i.V.   
 \_\_\_\_\_  
**Dr. C. Chevalier**  
**Vice President BU Lighting & Signalling**  
*Vice-Président BU Eclairage & Appareils de signalisation*

i.V.   
 \_\_\_\_\_  
**J. Freimüller**  
**Vice President global Quality Management**  
*Vice-Président globale Gestion de Qualité*