



Ampèremètres et voltmètres

Série 8402/6,
Série 8403/6,
Série 8404/6,
Série 8405/6,
Série 8406/6,
Série 8407/6

– À conserver pour une utilisation ultérieure ! –

Sommaire

1	Informations générales	3
1.1	Fabricant	3
1.2	À propos du présent mode d'emploi	3
1.3	Autres documents	3
1.4	Conformité avec les normes et les dispositions	3
2	Explication des symboles	4
2.1	Symboles figurant dans le mode d'emploi	4
2.2	Symboles sur le dispositif	4
3	Sécurité	5
3.1	Utilisation conforme à l'emploi prévu	5
3.2	Qualification du personnel	5
3.3	Risques résiduels	6
4	Transport et stockage	7
5	Montage et installation	7
5.1	Montage	7
5.2	Installation	9
6	Paramétrage et mise en service	10
6.1	Paramétrage	10
6.2	Mise en service	12
7	Maintenance, entretien, réparation	12
7.1	Entretien	12
7.2	Maintenance	12
7.3	Réparation	12
8	Retour	12
9	Nettoyage	13
10	Élimination	13
11	Accessoires et pièces de rechange	13
12	Annexe A	14
12.1	Caractéristiques techniques	14
13	Annexe B	21
13.1	Cotes / cotes de fixation	21

1 Informations générales

1.1 Fabricant

R. STAHL Schaltgeräte GmbH
Am Bahnhof 30
74638 Waldenburg
Allemagne

Tél. : +49 7942 943-0
Fax : +49 7942 943-4333
Internet : r-stahl.com
E-mail : info@r-stahl.com

1.2 À propos du présent mode d'emploi

- ▶ Lire attentivement le présent mode d'emploi avant toute utilisation, en particulier les consignes de sécurité.
- ▶ Respecter tous les documents applicables (voir également chapitre 1.3)
- ▶ Conserver le mode d'emploi pendant la durée de vie du dispositif.
- ▶ Le mode d'emploi doit être à tout moment accessible au personnel opérateur et de maintenance.
- ▶ Transmettre le mode d'emploi à chaque propriétaire ou utilisateur ultérieur du dispositif.
- ▶ Mettre à jour le mode d'emploi après réception de tout complément d'information transmis par R. STAHL.

N° D'IDENT. : 262227 / 8402612300
Numéro de publication : 2022-10-07·BA00·III·fr·03

La notice originale est la version allemande.
Cette version est légalement contraignante pour toutes les questions juridiques.

1.3 Autres documents

- Fiche technique
 - Attestation d'examen CE de type
- Documents en d'autres langues, voir r-stahl.com.





1.4 Conformité avec les normes et les dispositions

- Les certificats IECEx, ATEX, la déclaration de conformité UE et d'autres certificats nationaux peuvent être téléchargés sous le lien suivant :
<https://r-stahl.com/en/global/support/downloads/>
- IECEx également sous : <https://www.iecex.com/>




2 Explication des symboles

FR

2.1 Symboles figurant dans le mode d'emploi

Symbole	Signification
	Avis relatif aux travaux plus légers
 DANGER !	Situation de danger qui, en cas de non-respect des consignes de sécurité, peut entraîner la mort ou des blessures graves avec séquelles irréversibles.
 AVERTISSEMENT !	Situation de danger qui, en cas de non-respect des consignes de sécurité, peut entraîner des blessures graves.
 ATTENTION !	Situation de danger qui, en cas de non-respect des consignes de sécurité, peut entraîner des blessures légères.
AVIS !	Situation de danger qui, en cas de non-respect des consignes de sécurité, peut entraîner des dégâts matériels.

2.2 Symboles sur le dispositif

Symbole	Signification
 <small>05594E00</small>	Marquage CE selon la directive actuellement en vigueur.
NB 0158 <small>16338E00</small>	Organisme désigné pour la surveillance de la qualité.
 <small>02198E00</small>	Dispositif homologué pour les zones Ex selon le marquage.
 <small>11048E00</small>	Consignes de sécurité devant impérativement être prises en compte : si un dispositif porte ce symbole, les données correspondantes et/ou les remarques relatives à la sécurité fournies dans le mode d'emploi doivent impérativement être observées !

3 Sécurité

Le dispositif a été fabriqué selon l'état actuel de la technique conformément aux règles techniques reconnues en matière de sécurité. Son utilisation peut néanmoins entraîner des risques pour la santé et la sécurité de l'utilisateur ou de tiers, ainsi qu'une détérioration du dispositif, de l'environnement ou d'autres biens matériels.

- ▶ N'utiliser le dispositif que
 - dans un état irréprochable
 - conformément à l'usage prévu, en parfaite connaissance des consignes de sécurité et des risques encourus
 - dans le strict respect du présent mode d'emploi.

3.1 Utilisation conforme à l'emploi prévu

Les ampèremètres et voltmètres de la série 840./6 (appareil de mesure ferromagnétique et à cadre mobile avec une précision de 2,5) sont des composants électriques antidéflagrants destinés à la mesure et à l'affichage de valeurs de courant et de tension.

Ils sont homologués pour une utilisation en atmosphères explosibles des zones 1 et 21 et dans les zones sûres. Leur utilisation en atmosphère explosive est conditionnée par leur montage dans un boîtier ou une armoire avec un degré de protection conforme CEI/EN 60079-0 et une classe IP54 ou supérieure.

3.2 Qualification du personnel

Les opérations décrites dans ce mode d'emploi doivent exclusivement être exécutées par un personnel qualifié formé à cet effet. Ceci s'applique en particulier aux travaux relevant des domaines

- Sélection de produits, conception et modification
- Montage/démontage du dispositif
- Installation
- Mise en service
- Entretien, réparation, nettoyage

Les personnels qualifiés exécutant ces opérations doivent avoir un niveau de connaissances satisfaisant aux dispositions et normes locales applicables.

Des connaissances supplémentaires sont requises pour les opérations exécutées en atmosphère explosive ! R. STAHL recommande le niveau de connaissances décrit dans les normes suivantes :

- CEI/EN 60079-14 (conception, sélection et montage d'installations électriques)
- CEI/EN 60079-17 (contrôle et maintenance d'installations électriques)
- CEI/EN 60079-19 (réparation de dispositif, révision et remise en état)

3.3 Risques résiduels

FR

3.3.1 Risque d'explosion

En dépit d'une construction du dispositif conforme à l'état actuel de la technique, il est toutefois impossible d'exclure entièrement le risque d'explosion en zone Ex.

- ▶ Toujours exécuter toutes les étapes de travail en atmosphère explosible avec le plus grand soin !
- ▶ Ne transporter, stocker, planifier, monter et exploiter le dispositif qu'en respectant les caractéristiques techniques (voir chapitre « Caractéristiques techniques »).

Les dangers éventuels (« risques résiduels ») peuvent être différenciés suivant les causes ci-après :

Dommmages mécaniques

Pendant le transport, le montage ou la mise en service, le dispositif peut être endommagé. De tels dommages sont susceptibles, entre autres, d'annuler partiellement ou entièrement la protection antidéflagrante du dispositif. Il pourrait s'ensuivre des explosions entraînant des blessures graves ou mortelles.

- ▶ Transporter le dispositif exclusivement dans son emballage de transport particulier qui protège le dispositif de manière fiable contre toute influence extérieure. Lors de la sélection de l'emballage de transport, tenir compte des conditions ambiantes (voir le chapitre « Caractéristiques techniques »).
- ▶ Ne pas soumettre le dispositif à une charge mécanique.
- ▶ Contrôler l'absence de dommages sur l'emballage et le dispositif. Signaler immédiatement des dommages éventuels à R. STAHL. Ne pas mettre de dispositif endommagé en service.
- ▶ Conserver le dispositif dans son emballage original, au sec (sans condensation), dans une position stable et à l'abri des secousses.
- ▶ Ne pas endommager le dispositif ni d'autres composants système pendant le montage.

Montage, mise en service, maintenance ou nettoyage inappropriés

Les tâches de base telles que le montage, la mise en service, la maintenance ou le nettoyage du dispositif doivent exclusivement être exécutées conformément aux dispositions nationales en vigueur dans le pays d'utilisation, et ce par du personnel qualifié. Autrement, la protection antidéflagrante peut être annulée. Il pourrait s'ensuivre des explosions entraînant des blessures graves ou mortelles.

- ▶ Le montage, l'installation, la mise en service et la maintenance ne doivent être exécutés que par du personnel qualifié et autorisé (voir chapitre 3.2).
- ▶ Observer la position de montage correcte, voir le chapitre « Montage et Installation ».
- ▶ Mettre le dispositif hors tension avant le montage, le démontage ou un réglage.
- ▶ En cas d'utilisation en zone 1 ou en zone 21, monter le dispositif dans un coffret protecteur ou une armoire du degré de protection approprié conforme CEI/EN 60079-0.
- ▶ En cas d'utilisation en zone 1 et en zone 21 ainsi qu'en zone sûre, monter le dispositif dans un boîtier de au minimum de classe IP54.
- ▶ Respecter la distance d'isolement dans l'air et la ligne de fuite conformément à la norme CEI/EN 60079-7, tableau 1.
- ▶ Ne pas remplacer l'échelle graduée/les panneaux d'échelle sur les ampèremètres à lecture directe.
- ▶ Des transformations ou modifications sur le dispositif sont interdites.
- ▶ Les réparations du dispositif ne doivent être réalisées que par la société R. STAHL.
- ▶ Nettoyer en douceur le dispositif uniquement à l'aide d'un chiffon humide et éviter les solvants ou détergents agressifs ou abrasifs.
- ▶ Ne jamais nettoyer le dispositif avec un jet d'eau puissant, par ex. un nettoyeur haute pression.

4 Transport et stockage

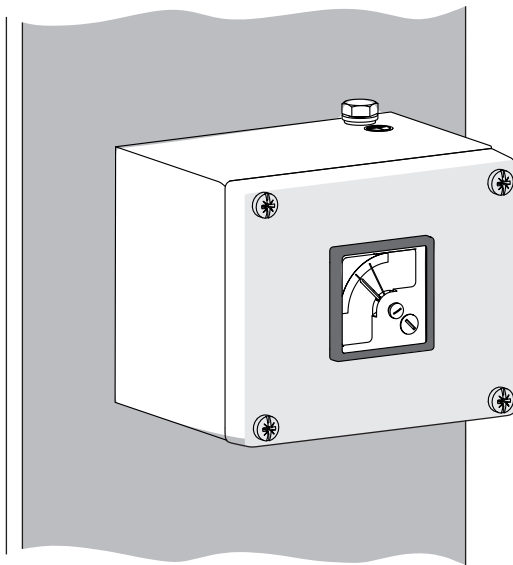
- ▶ Transporter et stocker le dispositif avec précaution et dans le respect des consignes de sécurité (voir chapitre « Sécurité »).

5 Montage et installation

5.1 Montage

- ▶ Monter le dispositif avec précaution et uniquement dans le respect des consignes de sécurité (voir chapitre « Sécurité »).
- ▶ Lire attentivement et respecter scrupuleusement les conditions d'installation et instructions de montage.

5.1.1 Position d'utilisation



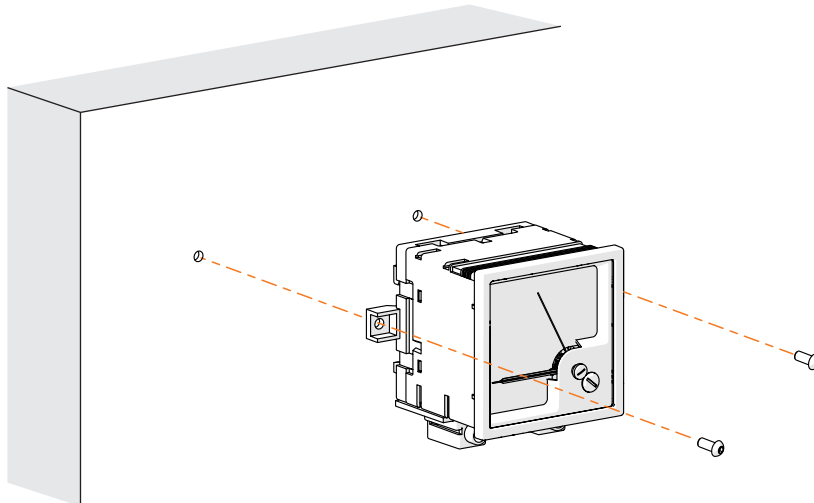
19962E00



Toujours monter l'ampèremètres et voltmètres dans la position indiquée (verticale).

5.1.2 Montage sur plaque de montage

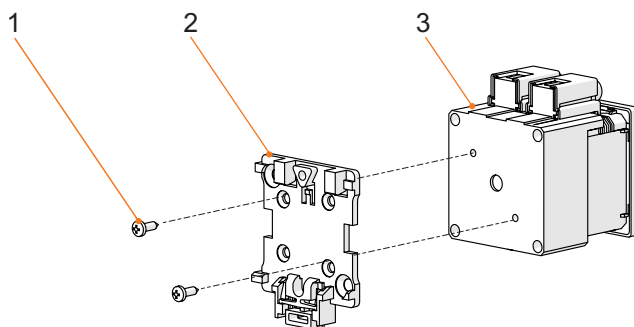
FR



- ▶ Monter le dispositif sur la plaque de montage avec les deux pattes de fixation latérales et deux vis.

19971E00

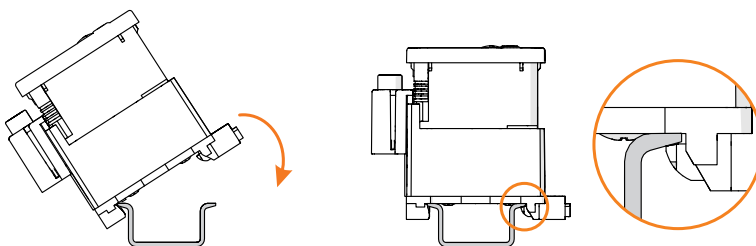
5.1.3 Montage sur plaque de montage (pour montage sur rail DIN)



- ▶ Visser la plaque de montage (2) avec les vis (1) sur l'ampèremètre et le voltmètre (3) (couple de serrage 1,2 Nm).

19978E00

5.1.4 Montage sur rail



- ▶ Accrocher le dispositif d'un côté du support rail DIN TS35 et le basculer de l'autre côté jusqu'à ce le rail s'emboîte.

19972E00

5.2 Installation

i Pour un fonctionnement dans des conditions difficiles et plus particulièrement à bord de navires, des mesures supplémentaires doivent être prises en fonction de l'emplacement pour garantir une installation correcte. Des informations et instructions détaillées sont disponibles sur demande auprès de votre contact commercial local.



DANGER ! Risque d'explosion en cas d'installation inappropriée !

Le non-respect de cette indication peut causer des blessures graves ou mortelles.

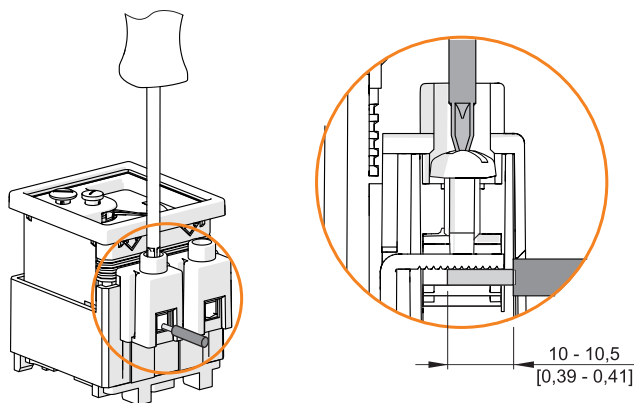
- ▶ Installer le dispositif avec précaution et uniquement dans le respect des consignes de sécurité (chapitre « Sécurité »).
- ▶ Veuillez suivre scrupuleusement les étapes d'installation décrites ci-après.



Vous trouverez les détails/caractéristiques techniques nécessaires à l'installation électrique dans les documents suivants :

- ▶ Chapitre « Caractéristiques techniques » du présent mode d'emploi

5.2.1 Raccordement du conducteur



19973E00

- ▶ Choisir des conducteurs appropriés qui ne dépassent pas l'échauffement admissible à l'intérieur du boîtier.
- ▶ Respecter la section prescrite pour les conducteurs.
- ▶ Procéder à l'isolation des conducteurs jusqu'aux bornes (pour la longueur de dénudage, voir « Caractéristiques techniques »).
- ▶ Ne pas endommager le conducteur lors du dénudage (rainure par exemple).
- ▶ Mettre les embouts en place de manière correcte et avec un outil approprié.
- ▶ En cas de montage maximal avec des bornes et des conducteurs de courant ainsi qu'en cas de charge électrique maximale : s'assurer que la longueur d'un conducteur, du raccord à l'organe de serrage, ne dépasse pas la longueur de la diagonale du boîtier.

6 Paramétrage et mise en service

FR

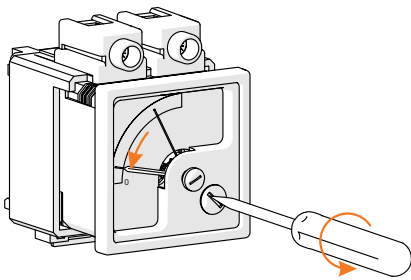
6.1 Paramétrage

Après le montage, si nécessaire, les réglages suivants peuvent être effectués :

i Ne remplacer en aucun cas l'échelle sur les ampèremètres à lecture directe !

6.1.1 Réglage du point zéro

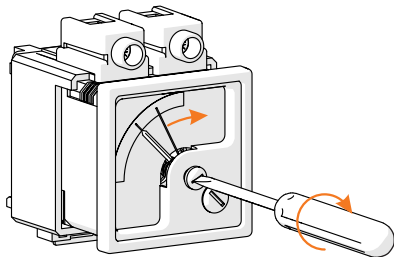
Dans le cas où, après le montage de l'ampèremètre à un courant de 0 A, l'aiguille noire n'est plus en position zéro, un réglage du point zéro peut être effectué.



► Ajuster le point zéro à l'aide de la vis inférieure droite.

19963E00

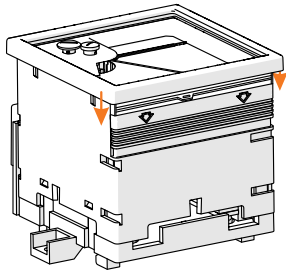
6.1.2 Réglage de la valeur prescrite (Comparaison des valeurs mesurées)



► Réglez la valeur prescrite (vis supérieure) à l'aide de l'aiguille de marquage rouge.

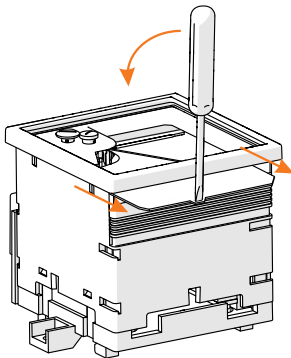
19964E00

6.1.3 Remplacement de l'échelle



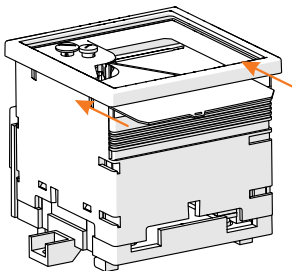
- ▶ Pousser le curseur sur le dispositif vers le bas.

19974E00



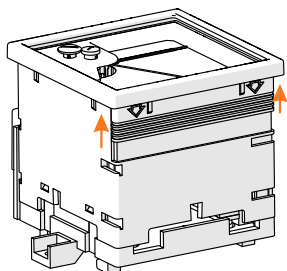
- ▶ Extraire avec précaution le cadran de l'ouverture à l'aide d'un tournevis. En veillant à ne pas tordre l'aiguille !

19975E00



- ▶ Insérer le nouveau cadran avec précaution. En veillant à ne pas tordre l'aiguille !

19976E00



- ▶ Repousser le curseur vers le haut sur le dispositif jusqu'à ce qu'il s'encliquette.

19977E00

6.2 Mise en service

Avant la mise en service, effectuer les vérifications suivantes :

- ▶ Montage et installation conformes du dispositif.
- ▶ Vérifier si le dispositif est endommagé.
- ▶ Vérifier si tous les écrous et vis sont serrés avec le couple de serrage prescrit.

7 Maintenance, entretien, réparation

- ▶ Respecter les normes et dispositions nationales applicables dans le pays d'utilisation, par exemple CEI/EN 60079-14, CEI/EN 60079-17, CEI/EN 60079-19.

7.1 Entretien

En complément des réglementations nationales, vérifier en outre les points suivants :

- le serrage des vis de connexion,
- la formation de fissures et d'autres dommages visibles sur le dispositif,
- le respect des températures admissibles,
- le bon ajustement des fixations.
- une utilisation conforme aux fins prévues.

7.2 Maintenance

- ▶ La maintenance du dispositif doit être assurée dans le respect des dispositions nationales en vigueur et conformément aux consignes de sécurité définies dans le présent mode d'emploi (chapitre « Sécurité »).

7.3 Réparation

- ▶ Effectuer les réparations du dispositif uniquement avec des pièces de rechange d'origine et après consultation de R. STAHL.

8 Retour

- ▶ Tout retour ou emballage de dispositifs ne doit être effectué qu'en accord avec R. STAHL ! À cet effet, veuillez contacter le représentant local de R. STAHL.

Le service après-vente de R. STAHL se tient à disposition en cas de retour de dispositif pour réparation ou maintenance.

- ▶ Contacter personnellement le service après-vente.

ou

- ▶ Consulter le site Internet r-stahl.com.
- ▶ Sélectionner dans « Assistance » > « RMA » > « Formulaire RMA ».
- ▶ Remplir le formulaire et l'envoyer.
Vous recevrez automatiquement par e-mail un formulaire RMA.
Veuillez imprimer ce fichier.
- ▶ Envoyer ensemble dans l'emballage le dispositif et le formulaire RMA à la R. STAHL Schaltgeräte GmbH (adresse indiquée à la chapitre 1.1).

9 Nettoyage

- ▶ Vérifier le bon état du dispositif après le nettoyage. Mettre immédiatement hors service les dispositifs endommagés.
- ▶ Afin d'éviter toute surcharge électrostatique, les dispositifs situés en atmosphère explosible ne doivent être nettoyés qu'avec un chiffon humide.
- ▶ En cas de nettoyage humide, utiliser de l'eau ou des détergents doux, non abrasifs, non agressifs.
- ▶ Ne pas utiliser de détergents agressifs ou de solvants.
- ▶ Ne jamais nettoyer l'appareil avec un jet d'eau puissant, par ex. un nettoyeur haute pression !

10 Élimination

- ▶ Respecter les prescriptions nationales et locales ainsi que les dispositions légales relatives à l'élimination.
- ▶ Les matériaux doivent être recyclés séparément.
- ▶ S'assurer d'une élimination de tous les composants respectueuse de l'environnement conformément aux dispositions légales.

11 Accessoires et pièces de rechange

AVIS ! Dysfonctionnement ou endommagement de l'appareil si les pièces utilisées ne sont pas d'origine.

Le non-respect peut causer des dégâts matériels.

- ▶ Utiliser uniquement des pièces de rechange et des accessoires d'origine de R. STAHL Schaltgeräte GmbH (voir fiche technique).

12 Annexe A

FR 12.1 Caractéristiques techniques

Protection contre les explosions

Global (IECEX)

Gaz et exploitation minière

Série	8402/6:	IECEX SIQ 18.0003X
Série	8403/6, 8405/6:	IECEX SIQ 17.0003U
Série	8404/6:	IECEX SIQ 18.0001U
Série	8406/6, 8407/6:	IECEX SIQ 18.0002U
Série	8402/6-...:	Ex ib IIC T4 ... T6 Gb
Série	8403/6-..., 8405/6-...:	Ex eb IIC Gb
Série	8403/6-10-2, 8403/6-15-2, 8404/6-..., 8405/6-10-2, 8405/6-15-2:	Ex eb mb IIC Gb
Série	8406/6-020-2, 8407/6-...-2:	Ex eb ib mb IIC Gb
Série	8403/6-..., 8405/6-...:	Ex eb I Mb
Série	8403/6-10-2, 8403/6-15-2, 8404/6-..., 8405/6-10-2, 8405/6-15-2:	Ex eb mb I Mb
Série	8406/6-020-2, 8407/6-...-2:	Ex eb ib mb I Mb

Europe (ATEX)

Gaz et exploitation minière

Série	8402/6:	SIQ 18 ATEX 018 X
Série	8403/6, 8405/6:	SIQ 17 ATEX 192 U
Série	8404/6:	SIQ 18 ATEX 016 U
Série	8406/6, 8407/6:	SIQ 18 ATEX 017 U
Série	8402/6-...:	Ex II 2 G Ex ib IIC T4 ... T6 Gb
Série	8403/6-..., 8405/6-...:	Ex II 2 G Ex eb IIC Gb
Série	8403/6-10-2, 8403/6-15-2, 8404/6-..., 8405/6-10-2, 8405/6-15-2:	Ex II 2 G Ex eb mb IIC Gb
Série	8406/6-020-2, 8407/6-...-2:	Ex II 2 G Ex eb ib mb IIC Gb
Série	8403/6-..., 8405/6-...:	Ex I M 2 Ex eb I Mb
Série	8403/6-10-2, 8403/6-15-2, 8404/6-..., 8405/6-10-2, 8405/6-15-2:	Ex I M 2 Ex eb mb I Mb
Série	8406/6-020-2, 8407/6-...-2:	Ex I M 2 Ex eb ib mb I Mb

Certificats et homologations

Certificats

IECEX, ATEX

Caractéristiques techniques

Modèles	8402/6	8403/6	8404/6	8405/6	8406/6	8407/6
Caractéristiques électriques						
Tension assignée d'isolement U_i	300 V	690 V	690 V	690 V	690 V	690 V
Courant assigné I_e	20 mA	1 A, 2,5 A, 4 A, 5 A, 10 A, 15 A, 25 A	–	1 A, 4 A, 5 A, 10 A, 15 A	20 mA	20 mA
Courant en cas de brève surcharge I_{sc}	–	Variante 1 A : 50 A (50xI _N 1 s) Variante 2,5 A : 125 A (50xI _N 1 s) Variante 4 A : 200 A (50xI _N 1 s) Variante 5 A : 250 A (50xI _N 1 s) Variante 10 A : 500 A (50xI _N 1 s) Variante 15 A : 750 A (50xI _N 1 s) Variante 25 A : 750 A (30xI _N 1 s)	–	Variante 1 A : 50 A (50xI _N 1 s) Variante 4 A : 200 A (50xI _N 1 s) Variante 5 A : 250 A (50xI _N 1 s) Variante 10 A : 500 A (50xI _N 1 s) Variante 15 A : 450 A (30xI _N 1 s)	Variante 20 mA : 200 mA (10xI _N 5 s)	Variante 20 mA : 200 mA (10xI _N 5 s)
Tension en cas de brève surcharge I_{sc}	–	–	2xU _N 60 s	–	–	–
Fréquence assignée	DC	50/60 Hz	50/60 Hz	50/60 Hz	DC	DC
Gamme de fréquences	–	16 ... 100 Hz, DC	16 ... 100 Hz, DC	16 ... 100 Hz, DC	–	–
Puissance dissipée	–	0,67 VA	Variante 10 V : 1,9 VA ; Variante 100 V : 1,9 VA ; Variante 150 V : 1,8 VA ; Variante 250 V : 2,1 VA ; Variante 500 V : 2,2 VA	0,67 VA	–	–
Résistance interne R_i	3 Ω	–	–	–	–	–
Inductance interne L_i	90 μH	–	–	–	–	–
Courant maximal de court-circuit I_i	160 mA	–	–	–	–	–

FR

Caractéristiques techniques

FR

Degré d'encrassement 3
 Hauteur d'utilisation 2000 m

Conditions ambiantes

Température ambiante -40 ... +70 °C
 (La température de stockage correspond à la température ambiante)

Classe de température

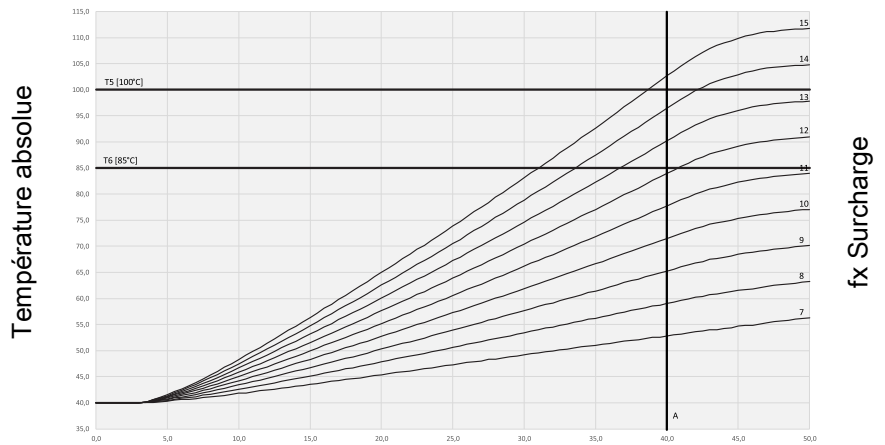
T6 -40 °C ≤ T_{amb} ≤ +40 °C

T5 -40 °C ≤ T_{amb} ≤ +55 °C

T4 -40 °C ≤ T_{amb} ≤ +70 °C

Classe de température en fonction du courant de démarrage (surcharge – temps)

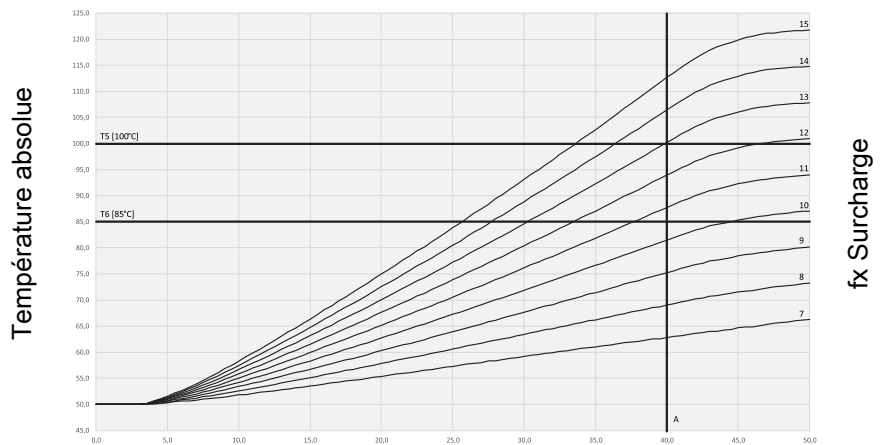
8405/6-1T-5 - Ta = 40°C



20256E00

Temps en s A: temps de démarrage max.

8405/6-1T-5 - Ta = 50°C

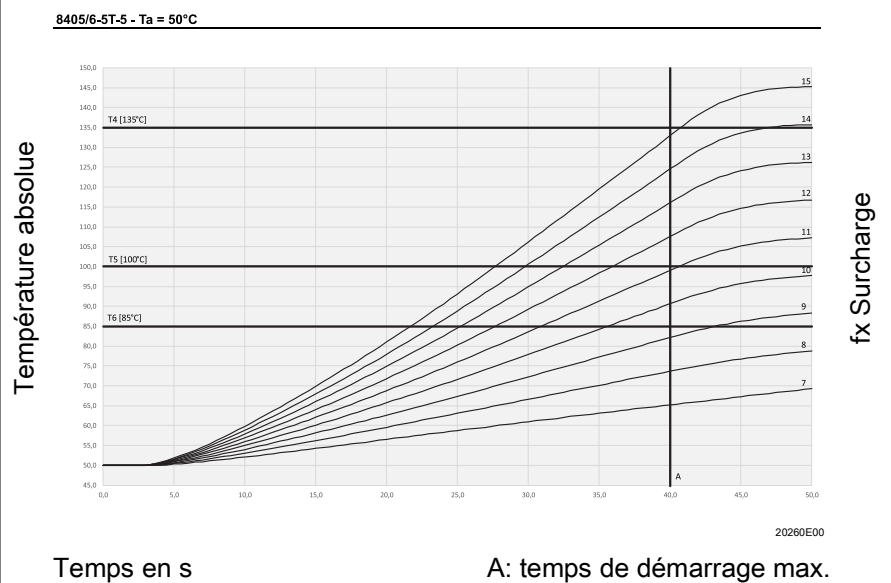
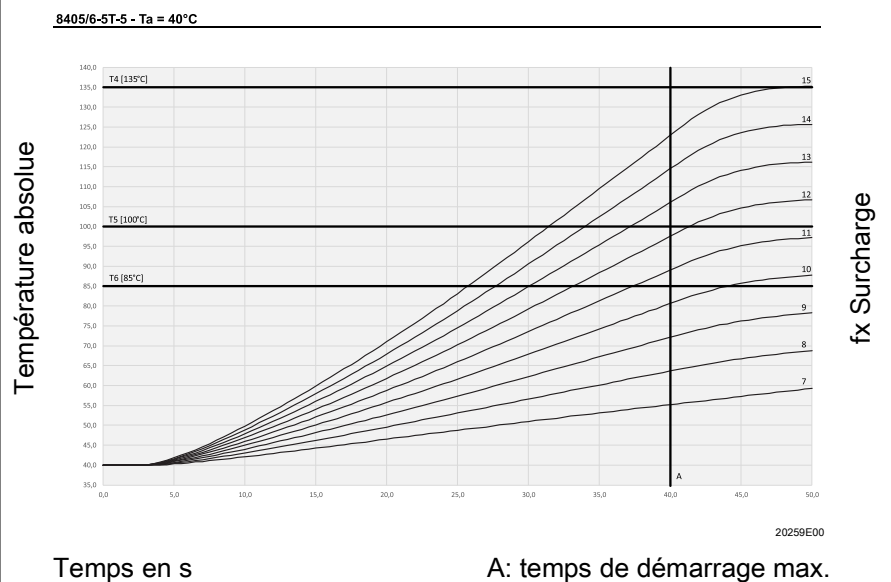
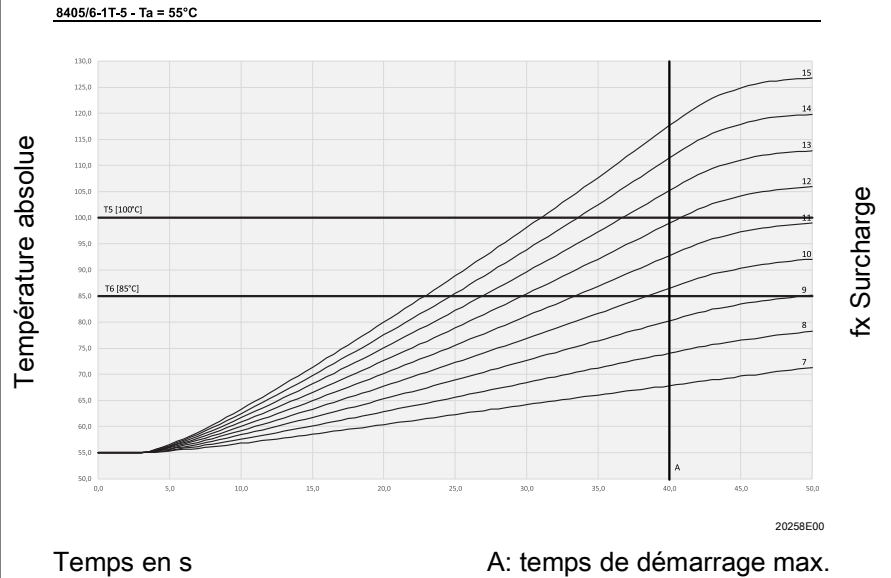


20257E00

Temps en s A: temps de démarrage max.

Caractéristiques techniques

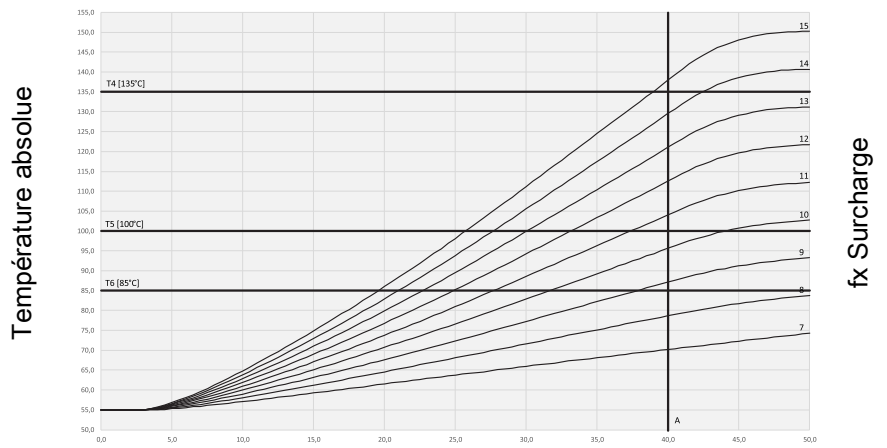
FR



Caractéristiques techniques

FR

8405/6-5T-5 - Ta = 55°C

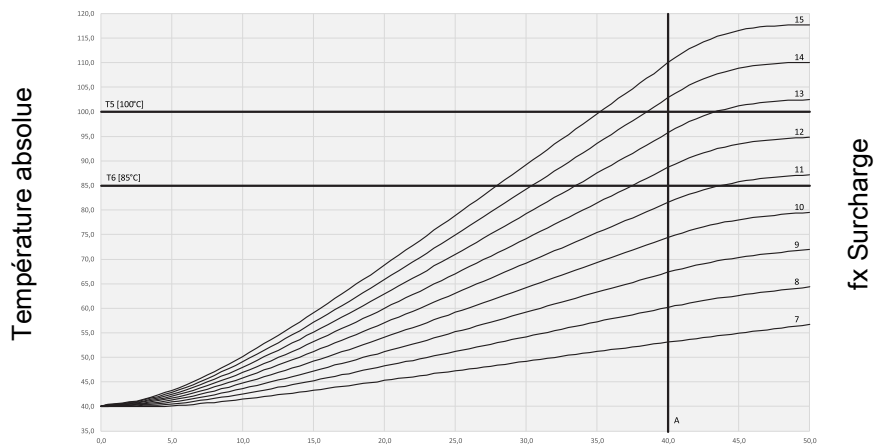


20261E00

Temps en s

A: temps de démarrage max.

8403/6-1T-5 - Ta = 40°C

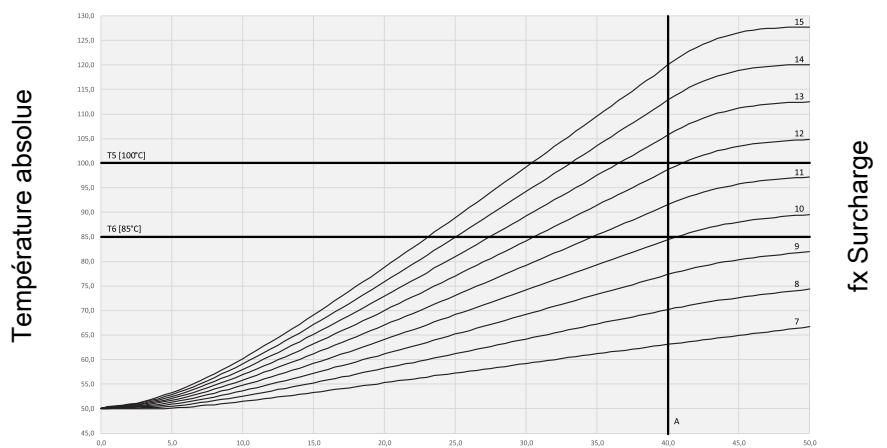


20249E00

Temps en s

A: temps de démarrage max.

8403/6-1T-5 - Ta = 50°C



20250E00

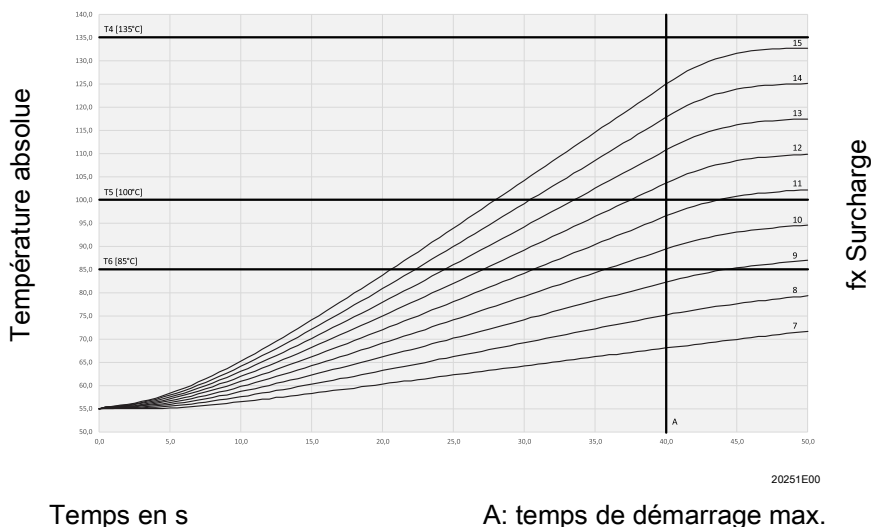
Temps en s

A: temps de démarrage max.

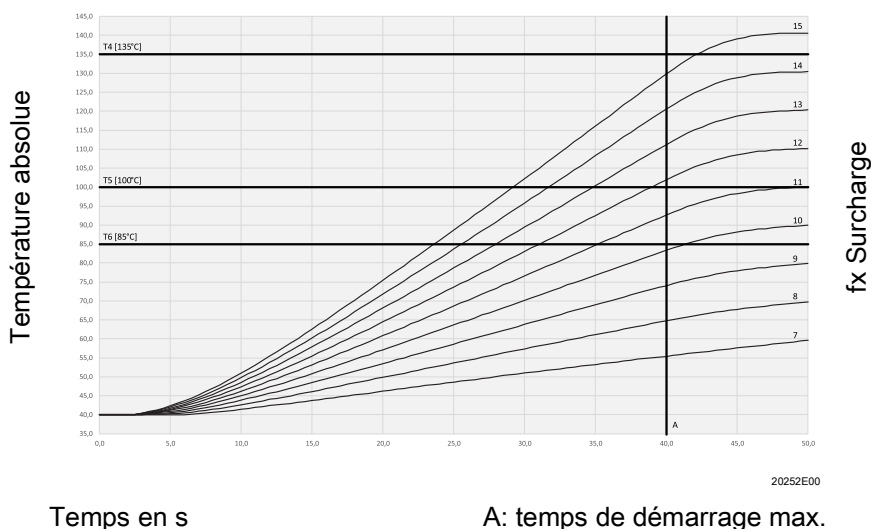
Caractéristiques techniques

FR

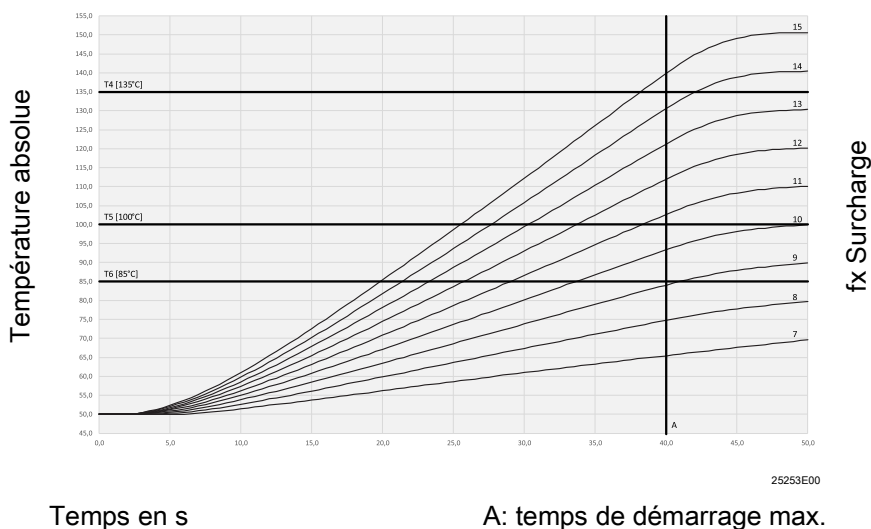
8403/6-1T-5 - Ta = 55°C



8403/6-5T-5 - Ta = 40°C

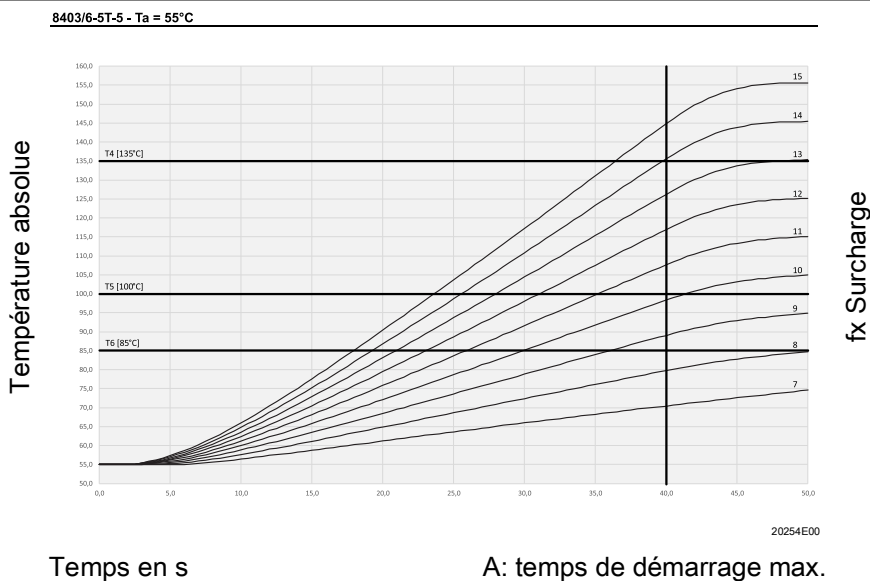


8403/6-5T-6 - Ta = 50°C



Caractéristiques techniques

FR



Caractéristiques mécaniques

Degré de protection

IP20, IP54

Matériau

Boîtier

Polyamide ou polycarbonate

Vasque

Verre

Bornes

Section de
raccordementPour
étendues de
mesureSérie 8402, 8404,
8406, 8407

- unifilaire

1 ... 6 mm² (AWG17 ... 9)

- flexible

1 ... 4 mm² (AWG17 ... 11)

Série 8403, 8405

- unifilaire

2,5 ... 10 mm² (AWG13 ... 7)

- flexible

2,5 ... 6 mm² (AWG13 ... 9)

- unifilaire

4 ... 10 mm² (AWG11 ... 7)

- flexible

4 ... 6 mm² (AWG11 ... 9)

- unifilaire

6 ... 10 mm² (AWG9 ... 7)

- flexible

6 mm² (AWG9)

1 ... 10 A

1 ... 10 A

15 A

15 A

25 A

25 A

Couple de serrage

1,2 Nm

Longueur de dénudage

10 mm

Type de borne

Borne à vis (borne de raccordement à étrier)

Précision

2,5

Fixation

Variante 1

Encliquetage sur rail DIN TS35

Variante 2

Montage avec 2 vis sur la plaque de montage
(accessoire de montage n° d'art. 130954, pour série 8405/6 et 8406/6
inclus dans la livraison)

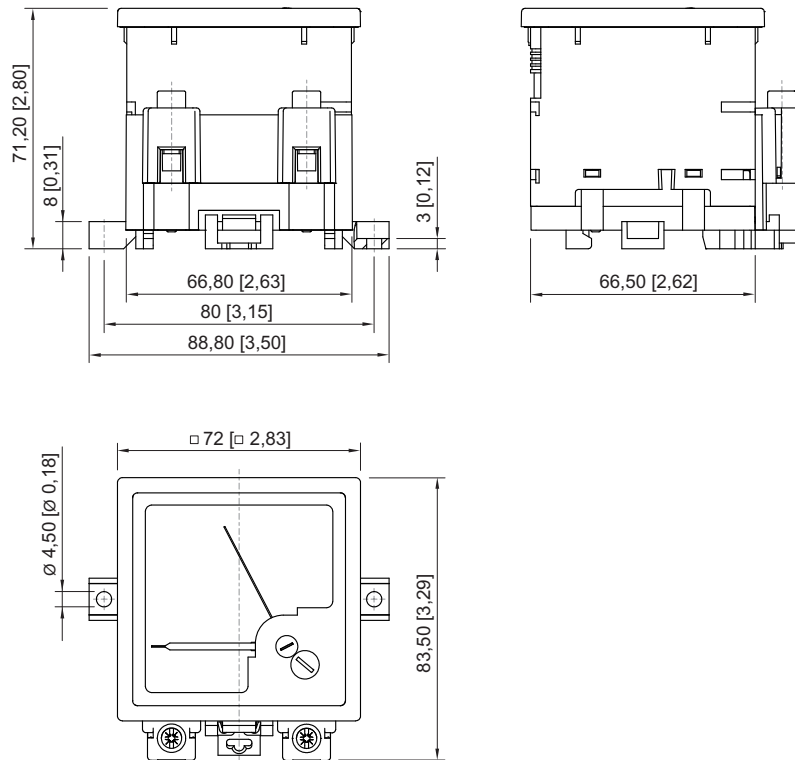
Pour d'autres caractéristiques techniques, voir r-stahl.com.

13 Annexe B

13.1 Cotes / cotes de fixation

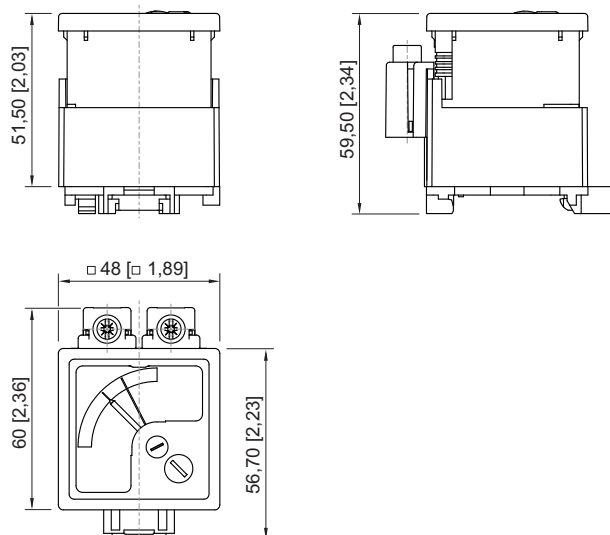
FR

Plans d'encombrement (toutes les dimensions sont en mm [pouces]) –
Sous réserve de modifications



19960E00

8402/6, 8403/6, 8404/6, 8407/6



19961E00

8405/6, 8406/6

EU Konformitätserklärung
EU Declaration of Conformity
Déclaration de Conformité UE



R. STAHL Schaltgeräte GmbH • Am Bahnhof 30 • 74638 Waldenburg, Germany
 erklärt in alleiniger Verantwortung, *declares in its sole responsibility, déclare sous sa seule responsabilité,*

dass das Produkt: **Strommesser Ex i**
that the product: *Ammeter Ex i*
que le produit: *Ampèremètre Ex i*

Typ(en), type(s), type(s): **8402/6**

mit den Anforderungen der folgenden Richtlinien und Normen übereinstimmt.
is in conformity with the requirements of the following directives and standards.
est conforme aux exigences des directives et des normes suivantes.

Richtlinie(n) / Directive(s) / Directive(s)		Norm(en) / Standard(s) / Norme(s)
2014/34/EU 2014/34/EU 2014/34/UE	ATEX-Richtlinie <i>ATEX Directive</i> <i>Directive ATEX</i>	EN IEC 60079-0:2018 EN 60079-11:2012
Kennzeichnung, marking, marquage:		Ex II 2 G Ex ib IIC T4...T6 Gb CE0158
EU Baumusterprüfbescheinigung: <i>EU Type Examination Certificate:</i> <i>Attestation d'examen UE de type:</i>		SIQ 18 ATEX 018 X (SIQ Ljubljana, Tržaška cesta 2, SI-1000 Ljubljana, Slovenia, NB1304)
Produktnormen nach Niederspannungsrichtlinie: <i>Product standards according to Low Voltage Directive:</i> <i>Normes des produit pour la Directive Basse Tension:</i>		EN 60051-1:2017 EN 60051-2:1989
2014/30/EU 2014/30/EU 2014/30/UE	EMV-Richtlinie <i>EMC Directive</i> <i>Directive CEM</i>	Nicht zutreffend nach Artikel 2, Absatz (2) d). <i>Not applicable according to article 2, paragraph (2) d).</i> <i>Non applicable selon l'article 2, paragraphe (2) d).</i>
2011/65/EU 2011/65/EU 2011/65/UE	RoHS-Richtlinie <i>RoHS Directive</i> <i>Directive RoHS</i>	EN IEC 63000:2018

Waldenburg, 2021-06-21

Ort und Datum
Place and date
Lieu et date

i.V.

Holger Semrau
Leiter Entwicklung Schaltgeräte
Director R&D Switchgear
Directeur R&D Appareillage

i.V.

Jürgen Freimüller
Leiter Qualitätsmanagement
Director Quality Management
Directeur Assurance de Qualité

Konformitätsbescheinigung
Attestation of Conformity
Attestation Écrite de Conformité



R. STAHL Schaltgeräte GmbH • Am Bahnhof 30 • 74638 Waldenburg, Germany
 erklärt in alleiniger Verantwortung, *declares in its sole responsibility, déclare sous sa seule responsabilité,*

dass das Produkt: **Strom- und Spannungsmesser**
that the product: *Ammeter and Voltmeter*
que le produit: *Ampèremètre et Voltmètre*

Typ(en), type(s), type(s): **8403/6**
8405/6

mit den Anforderungen der folgenden Richtlinien und Normen übereinstimmt.
is in conformity with the requirements of the following directives and standards.
est conforme aux exigences des directives et des normes suivantes.

Richtlinie(n) / Directive(s) / Directive(s)	Norm(en) / Standard(s) / Norme(s)
2014/34/EU ATEX-Richtlinie 2014/34/EU <i>ATEX Directive</i> 2014/34/UE <i>Directive ATEX</i>	EN IEC 60079-0:2018 EN IEC 60079-7:2015 + A1:2018 EN 60079-18:2015 + A1:2017
Kennzeichnung, marking, marquage:	II 2 G Ex eb IIC Gb Ex II 2 G Ex eb mb IIC Gb I M 2 Ex eb I Mb I M 2 Ex eb mb I Mb NB0158
EU Baumusterprüfbescheinigung: <i>EU Type Examination Certificate:</i> <i>Attestation d'examen UE de type:</i>	SIQ 17 ATEX 192 U (SIQ Ljubljana, Tržaška cesta 2, SI-1000 Ljubljana, Slovenia, NB1304)
Produktnormen nach Niederspannungsrichtlinie: <i>Product standards according to Low Voltage Directive:</i> <i>Normes des produit pour la Directive Basse Tension:</i>	EN 60051-1:2017 EN 60051-2:1989
2014/30/EU EMV-Richtlinie 2014/30/EU <i>EMC Directive</i> 2014/30/UE <i>Directive CEM</i>	Nicht zutreffend nach Artikel 2, Absatz (2) d). <i>Not applicable according to article 2, paragraph (2) d).</i> <i>Non applicable selon l'article 2, paragraphe (2) d).</i>
2011/65/EU RoHS-Richtlinie 2011/65/EU <i>RoHS Directive</i> 2011/65/UE <i>Directive RoHS</i>	EN IEC 63000:2018

Spezifische Merkmale und Bedingungen für den Einbau siehe Betriebsanleitung.
Specific characteristics and how to incorporate see operating instructions.
Caractéristiques et conditions spécifiques pour l'installation voir le mode d'emploi.

Waldenburg, 2021-06-25

Ort und Datum
Place and date
Lieu et date

i.V.


Holger Semrau
Leiter Entwicklung Schaltgeräte
Director R&D Switchgear
Directeur R&D Appareillage

i.V.


Jürgen Freimüller
Leiter Qualitätsmanagement
Director Quality Management
Directeur Assurance de Qualité

Konformitätsbescheinigung
Attestation of Conformity
Attestation Écrite de Conformité



R. STAHL Schaltgeräte GmbH • Am Bahnhof 30 • 74638 Waldenburg, Germany
 erklärt in alleiniger Verantwortung, *declares in its sole responsibility, déclare sous sa seule responsabilité,*

dass das Produkt: Spannungsmesser
that the product: Voltmeter
que le produit: Voltmètre

Typ(en), type(s), type(s): 8404/6

mit den Anforderungen der folgenden Richtlinien und Normen übereinstimmt.
is in conformity with the requirements of the following directives and standards.
est conforme aux exigences des directives et des normes suivantes.

Richtlinie(n) / Directive(s) / Directive(s)		Norm(en) / Standard(s) / Norme(s)
2014/34/EU	ATEX-Richtlinie	EN IEC 60079-0:2018
2014/34/EU	<i>ATEX Directive</i>	EN IEC 60079-7:2015 + A1:2018
2014/34/UE	<i>Directive ATEX</i>	EN 60079-18:2015 + A1:2017
Kennzeichnung, marking, marquage:		II 2 G Ex eb mb IIC Gb I M 2 Ex eb mb I Mb NB0158
EU Baumusterprüfbescheinigung:		SIQ 18 ATEX 016 U
<i>EU Type Examination Certificate:</i>		(SIQ Ljubljana,
<i>Attestation d'examen UE de type:</i>		Tržaška cesta 2, SI-1000 Ljubljana, Slovenia, NB1304)
Produktnormen nach Niederspannungsrichtlinie:		EN 60051-1:2017
<i>Product standards according to Low Voltage Directive:</i>		EN 60051-2:1989
<i>Normes des produit pour la Directive Basse Tension:</i>		
2014/30/EU	EMV-Richtlinie	Nicht zutreffend nach Artikel 2, Absatz (2) d).
2014/30/EU	<i>EMC Directive</i>	<i>Not applicable according to article 2, paragraph (2) d).</i>
2014/30/UE	<i>Directive CEM</i>	<i>Non applicable selon l'article 2, paragraphe (2) d).</i>
2011/65/EU	RoHS-Richtlinie	EN IEC 63000:2018
2011/65/EU	<i>RoHS Directive</i>	
2011/65/UE	<i>Directive RoHS</i>	

Spezifische Merkmale und Bedingungen für den Einbau siehe Betriebsanleitung.
Specific characteristics and how to incorporate see operating instructions.
Caractéristiques et conditions spécifiques pour l'installation voir le mode d'emploi.

Waldenburg, 2021-06-25

Ort und Datum
Place and date
Lieu et date

i.V.

Holger Semrau
Leiter Entwicklung Schaltgeräte
Director R&D Switchgear
Directeur R&D Appareillage

i.V.

Jürgen Freimüller
Leiter Qualitätsmanagement
Director Quality Management
Directeur Assurance de Qualité

Konformitätsbescheinigung
Attestation of Conformity
Attestation Écrite de Conformité



R. STAHL Schaltgeräte GmbH • Am Bahnhof 30 • 74638 Waldenburg, Germany
 erklärt in alleiniger Verantwortung, *declares in its sole responsibility, déclare sous sa seule responsabilité,*

dass das Produkt: **Strommesser**
that the product: *Ammeter*
que le produit: *Ampèremètre*

Typ(en), type(s), type(s): **8406/6**
8407/6

mit den Anforderungen der folgenden Richtlinien und Normen übereinstimmt.
is in conformity with the requirements of the following directives and standards.
est conforme aux exigences des directives et des normes suivantes.

Richtlinie(n) / Directive(s) / Directive(s)		Norm(en) / Standard(s) / Norme(s)
2014/34/EU	ATEX-Richtlinie	EN IEC 60079-0:2018
2014/34/EU	<i>ATEX Directive</i>	EN IEC 60079-7:2015 + A1:2018
2014/34/UE	<i>Directive ATEX</i>	EN 60079-11:2012
		EN 60079-18:2015 + A1:2017
Kennzeichnung, marking, marquage:		II 2 G Ex eb ib mb IIC Gb I M 2 Ex eb ib mb I Mb NB0158
EU Baumusterprüfbescheinigung:		SIQ 18 ATEX 017 U
<i>EU Type Examination Certificate:</i>		(SIQ Ljubljana,
<i>Attestation d'examen UE de type:</i>		Tržaška cesta 2, SI-1000 Ljubljana, Slovenia, NB1304)
Produktnormen nach Niederspannungsrichtlinie:		EN 60051-1:2017
<i>Product standards according to Low Voltage Directive:</i>		EN 60051-2:1989
<i>Normes des produit pour la Directive Basse Tension:</i>		
2014/30/EU	EMV-Richtlinie	Nicht zutreffend nach Artikel 2, Absatz (2) d).
2014/30/EU	<i>EMC Directive</i>	<i>Not applicable according to article 2, paragraph (2) d).</i>
2014/30/UE	<i>Directive CEM</i>	<i>Non applicable selon l'article 2, paragraphe (2) d).</i>
2011/65/EU	RoHS-Richtlinie	EN IEC 63000:2018
2011/65/EU	<i>RoHS Directive</i>	
2011/65/UE	<i>Directive RoHS</i>	

Spezifische Merkmale und Bedingungen für den Einbau siehe Betriebsanleitung.
Specific characteristics and how to incorporate see operating instructions.
Caractéristiques et conditions spécifiques pour l'installation voir le mode d'emploi.

Waldenburg, 2021-06-25

Ort und Datum
Place and date
Lieu et date

i.V.

Holger Semrau
Leiter Entwicklung Schaltgeräte
Director R&D Switchgear
Directeur R&D Appareillage

i.V.

Jürgen Freimüller
Leiter Qualitätsmanagement
Director Quality Management
Directeur Assurance de Qualité