



Baladeuse pour inspection à LED

Série 6149/2

Sommaire

1	Informations générales	3
1.1	Fabricant	3
1.2	Informations concernant le mode d'emploi	3
1.3	Autres documents	3
1.4	Conformité avec les normes et les dispositions	3
2	Explication des symboles	4
2.1	Symboles figurant dans le mode d'emploi	4
2.2	Avertissements	4
2.3	Symboles sur le dispositif	5
3	Consignes de sécurité	5
3.1	Conservation du mode d'emploi	5
3.2	Utilisation sûre	5
3.3	Utilisation conforme à l'emploi prévu	6
3.4	Transformations et modifications	6
4	Fonction et structure du dispositif	6
4.1	Fonction	7
4.2	Structure de l'appareil	7
5	Caractéristiques techniques	8
6	Transport et stockage	10
7	Montage et installation	11
7.1	Cotes / cotes de fixation	11
7.2	Montage / démontage, position d'utilisation	12
7.3	Installation	12
8	Mise en service	13
9	Maintenance, entretien, réparation	14
9.1	Maintenance	14
9.2	Réparation	14
9.3	Retour	15
10	Nettoyage	15
11	Élimination	15
12	Accessoires et pièces de rechange	15

1 Informations générales

1.1 Fabricant

R. STAHL Schaltgeräte GmbH
Business Unit Lighting & Signalling
Nordstr. 10
D-99427 Weimar
Allemagne

Tél. : +49 3643 4324
Fax +49 3643 4221-76
Internet : r-stahl.com
E-mail : info@r-stahl.com

R. STAHL Schaltgeräte GmbH
Am Bahnhof 30
74638 Waldenburg
Allemagne

Tél. : +49 7942 943-0
Fax +49 7942 943-4333
Internet : r-stahl.com
E-mail : info@r-stahl.com

1.2 Informations concernant le mode d'emploi

N° D'IDENT. : 211912 / 614960300280
Numéro de publication : 2020-07-09-BA00-III-fr-03

La notice originale est la version anglaise.
Cette version est juridiquement obligatoire pour toutes les matières de juridiction.

1.3 Autres documents

- Fiche technique
- Documents en d'autres langues, voir r-stahl.com.

1.4 Conformité avec les normes et les dispositions

Certificats et déclaration de conformité, voir r-stahl.com.
Le dispositif dispose d'une homologation selon IECEx. Certificat voir le site Web IECEx : <http://iecex.iec.ch/>
D'autres certificats nationaux peuvent être téléchargés sous le lien suivant : <https://r-stahl.com/en/global/support/downloads/>.

2 Explication des symboles

2.1 Symboles figurant dans le mode d'emploi

Symbole	Signification
	Conseils et recommandations concernant l'utilisation du dispositif
	Danger général
	Danger provoqué par une atmosphère explosive
	Danger provoqué par des pièces conductrices


2.2 Avertissements

Il est impératif de respecter les consignes d'avertissement pour réduire le risque lié à la construction et au fonctionnement. Les consignes d'avertissement sont structurées de la manière suivante :

- Mots d'avertissement : DANGER, AVERTISSEMENT, ATTENTION, AVIS
- Type de danger/dommage et origine
- Conséquences du danger
- Prise de mesures de correction pour éviter le danger ou le dommage

	DANGER
	Danger pour les personnes Le non-respect de l'instruction entraîne des blessures graves ou même la mort.
	AVERTISSEMENT
	Danger pour les personnes Le non-respect de l'instruction peut entraîner des blessures graves ou même la mort.
	ATTENTION
	Danger pour les personnes Le non-respect de l'instruction peut entraîner des blessures bénignes ou légères.
AVIS	
Éviter tout dégât matériel Le non-respect de l'instruction peut entraîner des dégâts matériels sur le dispositif et/ou dans son environnement.	

2.3 Symboles sur le dispositif

Symbole	Signification
 <small>17055E00</small>	Marquage CE selon la directive actuellement en vigueur.

3 Consignes de sécurité

3.1 Conservation du mode d'emploi

- Lire attentivement le mode d'emploi.
- Conserver le mode d'emploi sur le lieu d'implantation du dispositif.
- Tous les documents et les modes d'emploi des dispositifs à raccorder livrés avec ceux-ci doivent être respectés.

3.2 Utilisation sûre

Avant le montage

- Veuillez lire et respecter les consignes de sécurité mentionnées dans le présent mode d'emploi !
- S'assurer que le contenu du présent mode d'emploi a été entièrement assimilé par le personnel compétent.
- Le dispositif ne doit être utilisé que conformément aux dispositions et pour l'application pour laquelle il est prévu.
- En cas de conditions de fonctionnement non couvertes par les caractéristiques techniques du dispositif, veuillez impérativement vous adresser à la société R. STAHL Schaltgeräte GmbH.
- Nous ne saurions être tenus pour responsables de dommages résultant d'une utilisation erronée ou non autorisée du dispositif ou du non-respect du présent mode d'emploi.

Lors du montage et de l'installation

- Respecter les instructions nationales de montage (par ex. CEI/EN 60079-14).
- Respecter les consignes nationales de sécurité et de prévention des accidents.
- Respecter les indications (caractéristiques techniques et conditions d'utilisation) figurant sur les plaques signalétiques et les panneaux de signalisation du dispositif lors de l'installation et de l'utilisation.
- Avant l'installation, s'assurer que le dispositif n'est pas endommagé.

Maintenance, réparation, mise en service



- Avant la mise en service, s'assurer que le dispositif n'est pas endommagé.
- Seules des personnes autorisées et formées à cet effet sont habilitées à exécuter des travaux sur le dispositif, p.ex. installation, entretien, maintenance, dépannage.
- Effectuer uniquement des travaux de maintenance ou des réparations décrits dans le présent mode d'emploi.

3.3 Utilisation conforme à l'emploi prévu


La baladeuse pour inspection 6149/2 est un matériel

- utilisé pour l'éclairage des surfaces, des espaces de travail et des objets.
- utilisable en intérieur et en extérieur.
- pour des applications mobiles
- pour une utilisation dans les zones 1, 21, 2, 22 ainsi que dans les zones sûres.
- Les variantes 6149/2-2 (12 V) et 6149/2-3 (24 ... 48 V) sont des dispositifs de la classe de protection III (très basse tension de protection) et doivent être raccordées à une alimentation à très basse tension de protection (TBTP).
- La variante 6149/2-5 (110 ... 240 V) est un dispositif de la classe de protection II (isolation de protection).


3.4 Transformations et modifications

	DANGER
	<p>Risque d'explosion en cas de transformations ou de modifications sur le dispositif ! Le non-respect de cette indication peut causer des blessures graves ou mortelles.</p> <ul style="list-style-type: none"> • Des transformations ou modifications sur le dispositif sont interdites.
	<p>Nous n'endossons aucune responsabilité et n'accordons aucune garantie pour des dommages résultant de transformations et de modifications.</p>

4 Fonction et structure du dispositif

	DANGER
	<p>Risque d'explosion résultant d'une utilisation non conforme à l'emploi prévu ! Le non-respect de cette indication peut causer des blessures graves ou mortelles.</p> <ul style="list-style-type: none"> • N'utiliser le dispositif que conformément aux conditions de fonctionnement définies dans ce mode d'emploi. • N'utiliser le dispositif que pour l'application mentionnée dans le présent mode d'emploi.

4.1 Fonction

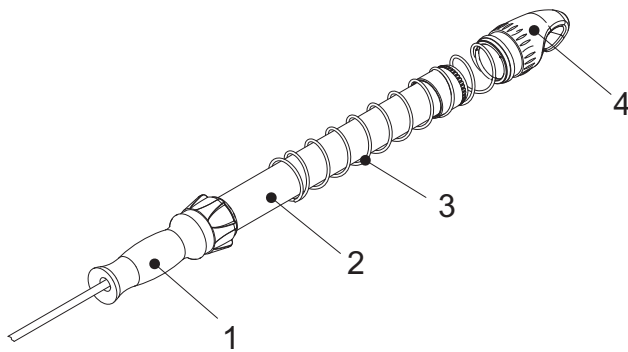
	DANGER
	<p>Risque d'explosion en cas d'utilisation du dispositif dans des environnements agressifs ! Le non-respect de cette indication peut causer des blessures graves ou mortelles.</p> <ul style="list-style-type: none"> • Ne pas utiliser le dispositif dans des environnements contenant des vapeurs de kérosène, d'ammoniac ou de phosphore.

FR

Domaine d'application

La baladeuse pour inspection 6149/2 est destinée à l'éclairage des postes de travail mobiles. Grâce aux supports de montage disponibles en option, la baladeuse pour inspection peut également faire office de luminaire pour machines. Elle est utilisée comme matériel d'éclairage de surfaces, d'équipements de travail et d'objets. Elle peut être utilisée en intérieur et en extérieur. Son utilisation est autorisée en zones Ex 1, 2, 21 et 22.

4.2 Structure de l'appareil



05337E00

- | | | | |
|---|-----------------|---|-----------------------|
| 1 | Poignée | 3 | Grille de protection |
| 2 | Tube du boîtier | 4 | Crochet de suspension |

5 Caractéristiques techniques

FR

Protection contre les explosions

Global (IECEX)

Gaz et poussière	IECEX PTB 07.0018 Ex d IIC T* Gb Ex tb IIIC T* °C Db * Classes de température et températures de surface, voir ci-dessous
------------------	--

Europe (ATEX)

Gaz et poussière	PTB 07 ATEX 1009 II 2 G Ex d IIC T* Gb II 2 D Ex tb IIIC T* °C Db * Classes de température et températures de surface, voir ci-dessous
------------------	---

Certificats et homologations

Certificats	IECEX, ATEX, Brésil (INMETRO)
-------------	-------------------------------

Température de surface et classe de température

Variante	Classe de température	Température de surface
6149/2-.2..-....	T4	100 °C
6149/2-.4..-....	T6	80 °C

Caractéristiques techniques

Modèle	6149/2-2 (12 V)	6149/2-3 (24 ... 48 V)	6149/2-5 (110 ... 240 V)
--------	--------------------	---------------------------	-----------------------------

Caractéristiques électriques

Tension nominale	12 (± 10 %) V DC	24 ... 48 (± 10 %) V AC / DC, 50 / 60 Hz	110 ... 240 (± 10 %) V AC / DC, 50 / 60 Hz
Courant nominal	12 V 1,3 A	24 V 0,7 A 48 V 0,3 A	110 V 0,13 A 240 V 0,07 A
Classe de protection	III	III	II

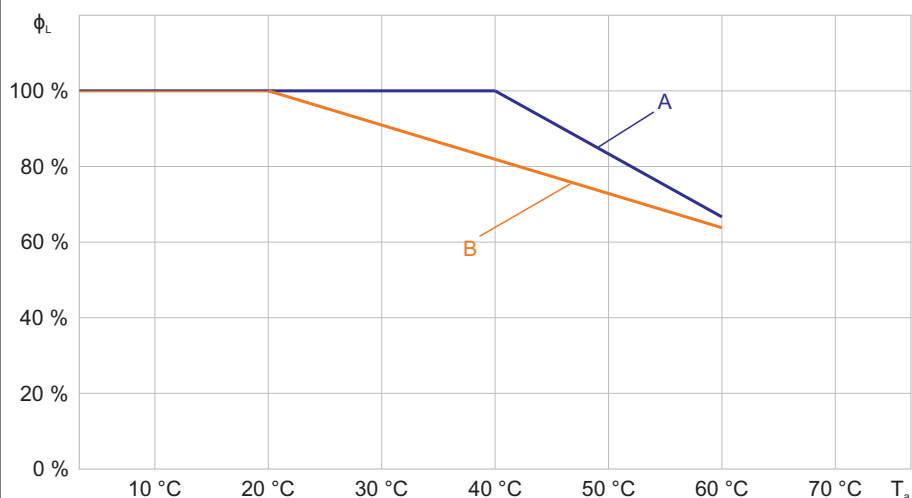
Caractéristiques techniques relatives à l'éclairage

LED	Puissance moyenne, une rangée Flux lumineux : 1 396 lm Éclairage : 353 lx / 1m
Couleur de lumière	Blanc neutre
Température de la couleur	5 000 K
Rendu des couleurs	Ra ≥ 80

Caractéristiques techniques

Baisse du flux lumineux

- en fonction de la température ambiante



A : 110 ... 240 V
 B : 12, 24 ... 48 V

Conditions ambiantes

Température ambiante

Conducteur		6149/2-2 (12 V)	6149/2-3 (24 ... 48 V)	6149/2-5 (110 ... 240 V)
H07RN-F ; 2 x 1,5 mm ²	T4	-40 ... +40 °C	-40 ... +60 °C	-30 ... +60 °C
	T6		-40 ... +40 °C	-30 ... +40 °C
HXSLHXOE-J ; 2 x 1,5 mm ²	T4	-40 ... +40 °C	-40 ... +60 °C	-30 ... +60 °C
	T6		-40 ... +40 °C	-30 ... +40 °C
(N)SSHÖU 1kV ; 2 x 1,5 mm ²	T4	-40 ... +40 °C	-40 ... +60 °C	-30 ... +60 °C
	T6		-40 ... +40 °C	-30 ... +40 °C
RADOX, MFH-S B ; 2 x 1,5 mm ²	T4	-40 ... +40 °C	-40 ... +60 °C	-30 ... +60 °C
	T6		-40 ... +40 °C	-30 ... +40 °C

Caractéristiques mécaniques

Degré de protection	IP66 / IP67
Matériau	
Tube du boîtier	Polycarbonate
Poignée	Aluminium
Bouchon	Aluminium
Poignée en caoutchouc	NBR / PVC (EPDM)
Crochet de suspension	NBR / PVC (EPDM)

Caractéristiques techniques

Montage / Installation

Entrées de câbles | Entrée de câble CMP pour câble à gaine caoutchouc, Thermflex et à tresse métallique

Câble de raccordement


Désignation	Application
H07RN-F, Ø 8,8 ... 11 mm, 2 x 1,5 mm ²	Standard
HXSLHXOE-J, Ø 6,8 ... 7,6 mm, 2 x 1,5 mm ²	Résistance accrue à l'huile et au carburant
(N)SSHÖU 1kV, Ø 8,7 ... 9 mm, 2 x 1,5 mm ²	Rigidité diélectrique jusqu'à 1 kV
RADOX, MFH-S B, Ø 6 ... 7 mm, 2 x 1,5 mm ²	Offshore

Pour d'autres caractéristiques techniques, voir r-stahl.com.

6 Transport et stockage

- Transporter et stocker le dispositif uniquement dans son emballage d'origine.
- Conserver le dispositif au sec (sans condensation) et à l'abri des secousses.
- Ne pas faire tomber le dispositif.

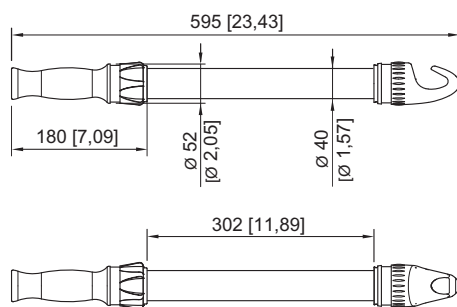
7 Montage et installation

	DANGER
	<p>Risque d'explosion en cas d'installation incorrecte du dispositif ! Le non-respect de cette indication peut causer des blessures graves ou mortelles.</p> <ul style="list-style-type: none"> Effectuer l'installation en suivant strictement les instructions et en tenant compte des consignes nationales de sécurité et de prévention des accidents afin de préserver la protection contre les explosions. Choisir et/ou installer le dispositif électrique de façon à ce qu'aucune influence extérieure ne vienne altérer la protection antidéflagrante, comme par ex. les conditions de pression, les influences chimiques, mécaniques, thermiques et électriques ainsi que les vibrations, l'humidité, la corrosion (voir CEI/EN 60079-14). Le dispositif ne doit être installé que par du personnel qualifié et familiarisé avec les normes applicables.

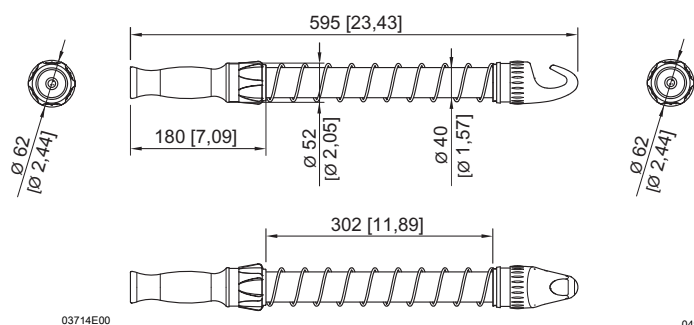
FR

7.1 Cotes / cotes de fixation

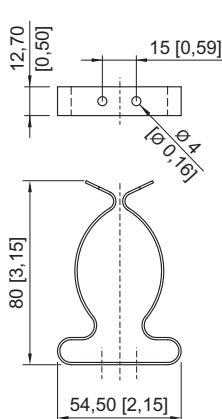
Plans d'encombrement (toutes les dimensions sont indiquées en mm [pouces]) –
Sous réserve de modifications



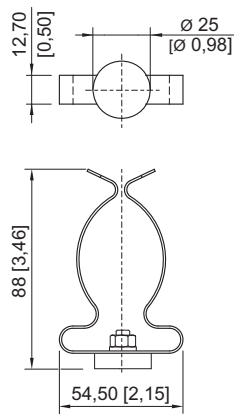
**Baladeuse pour inspection
sans grille de protection**



**Baladeuse pour inspection
avec grille de protection**



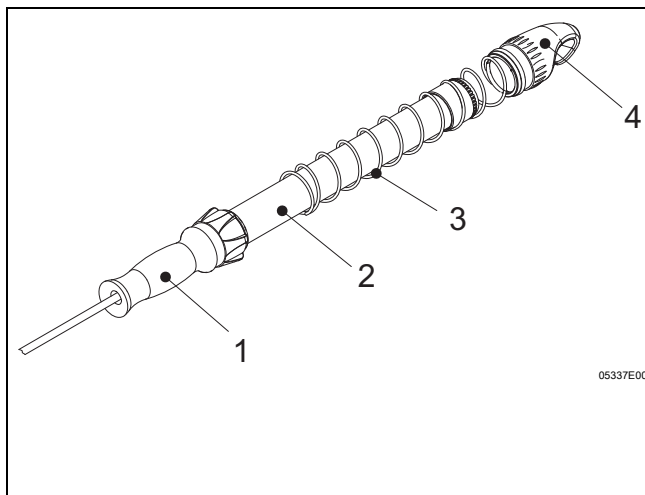
**Support de
montage**



**Support de montage
magnétique**

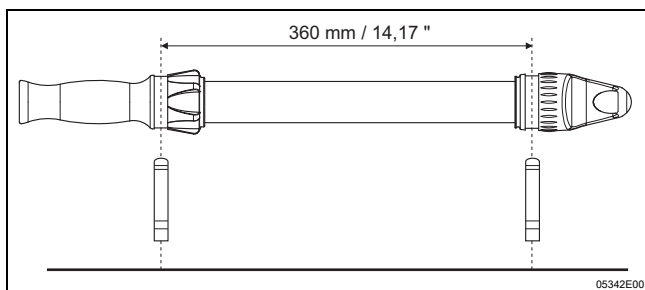
7.2 Montage / démontage, position d'utilisation

FR 7.2.1 Montage du panier de protection



- Retirer le crochet de suspension (4) du tube du boîtier (2).
- Faire glisser la grille de protection (3) sur le tube du boîtier.
- Faire glisser la première spire de la grille de protection sur le rebord de la poignée (1).
- Faire glisser le crochet de suspension sur le tube du boîtier en poussant la dernière spire de la grille de protection sur le rebord du crochet de suspension. La grille de protection est montée.

7.2.2 Montage mural



- Fixer les supports de montage au mur à une distance de 360 mm.
- Fixer la baladeuse pour inspection sur les supports de montage. Le montage mural est terminé.

7.3 Installation


7.3.1 Raccordements électriques

	DANGER
	<p>Risque d'explosion dû à la sélection d'une fiche inadaptée ! Le non-respect de cette indication peut causer des blessures graves ou mortelles.</p> <ul style="list-style-type: none"> • Utiliser uniquement des fiches homologuées pour la zone concernée.
	ATTENTION
	<p>Risque d'électrocution et/ou de dysfonctionnement du dispositif en raison d'un raccordement incorrect ! Le non-respect de cette consigne peut provoquer des blessures légères !</p> <ul style="list-style-type: none"> • Raccorder la variante en fonction de la classe de protection (voir le chapitre « Caractéristiques techniques ») à une source de tension appropriée.

i	Les fiches de la société R. STAHL Schaltgeräte GmbH qui satisfont aux exigences de la protection contre les explosions figurent dans la fiche technique disponible sur r-stahl.com.
i	Pour la version 12 V DC, la longueur de câble maximale est de 5 m. Toutes les autres versions sont possibles avec une longueur de câble jusqu'à 100 m.
i	Toute rallonge du câble de raccordement est interdite.

- Procéder à l'installation des fiches conformément au mode d'emploi correspondant.


8 Mise en service

	DANGER
	<p>Risque d'explosion en cas d'installation inappropriée ! Le non-respect de cette indication peut causer des blessures graves ou mortelles.</p> <ul style="list-style-type: none"> • Contrôler l'installation du dispositif avant la mise en service. • Observer les dispositions nationales.

- S'assurer que la fiche est correctement installée et homologuée pour la zone concernée.
- S'assurer que le conducteur est solidement connecté.
- Vérifier si le boîtier et l'entrée de câble sont endommagés.
- S'assurer que le dispositif est correctement raccordé à la source de tension appropriée en fonction de la classe de protection.


9 Maintenance, entretien, réparation

FR

	ATTENTION
	<p>Risque d'électrocution et/ou de dysfonctionnement de l'appareil si des travaux non autorisés sont effectués !</p> <p>Le non-respect de cette consigne peut provoquer des blessures légères !</p> <ul style="list-style-type: none"> • Avant tous travaux sur le dispositif, le mettre hors tension. • Les travaux sur le dispositif doivent être effectués uniquement par un électricien qualifié agréé et formé à cette fin.

9.1 Maintenance


- Le type et l'étendue des contrôles sont spécifiés dans les prescriptions nationales correspondantes.
- Adapter les intervalles de contrôle aux conditions d'utilisation.
- Procéder aux travaux de maintenance et de réparation selon CEI 60079-17 et CEI 60079-19.

	<p>Observer également les réglementations en vigueur dans le pays d'utilisation.</p>
---	--

Vérifier au moins les points suivants lors de la maintenance/l'entretien du dispositif :

- le serrage correct des conducteurs,
- la formation de fissures et d'autres dommages visibles sur le boîtier du dispositif et/ou le boîtier de protection,
- le respect des températures admissibles (selon EN 60079),
- une utilisation conforme aux fins prévues.

9.2 Réparation

	DANGER
	<p>Risque d'explosion en cas de réparations inappropriées !</p> <p>Le non-respect de cette indication peut causer des blessures graves ou mortelles.</p> <ul style="list-style-type: none"> • Les réparations des dispositifs doivent être effectuées exclusivement par R. STAHL Schaltgeräte GmbH.

9.3 Retour

- Tout retour ou emballage de dispositifs ne doit être effectué qu'en accord avec R. STAHL ! À cet effet, veuillez contacter le représentant local de R. STAHL.

Le service après-vente de R. STAHL se tient à disposition en cas de retour de dispositif pour réparation ou maintenance.

- Contacter personnellement le service après-vente.

ou

- Consulter le site Internet r-stahl.com.
- Sélectionner dans « Assistance » > « RMA » > « Formulaire RMA ».
- Remplir le formulaire et l'envoyer.
Vous recevrez automatiquement par e-mail un formulaire RMA.
Veuillez imprimer ce fichier.
- Envoyer ensemble dans l'emballage le dispositif et le formulaire RMA à la R. STAHL Schaltgeräte GmbH (adresse indiquée à la chapitre 1.1).

10 Nettoyage

- Nettoyer le dispositif avec un chiffon, balai, aspirateur ou autre.
- En cas de nettoyage humide, utiliser de l'eau ou des détergents doux, non abrasifs, non agressifs.
- Ne pas utiliser de détergents agressifs ou de solvants.

11 Élimination

- Respecter les prescriptions nationales et locales ainsi que les dispositions légales relatives à l'élimination.
- Les matériaux doivent être recyclés séparément.
- S'assurer d'une élimination de tous les composants respectueuse de l'environnement conformément aux dispositions légales.

12 Accessoires et pièces de rechange

AVIS

Dysfonctionnement ou endommagement du boîtier si les pièces utilisées ne sont pas d'origine.

Des blessures graves ou mortelles peuvent résulter du non-respect de cette consigne !

- Utiliser uniquement des pièces de rechange et des accessoires d'origine de R. STAHL Schaltgeräte GmbH.



Vous trouverez les accessoires et les pièces de rechange sur la fiche technique figurant sur notre site Internet : r-stahl.com.

EG/EU-Konformitätserklärung
EC/EU Declaration of Conformity
Déclaration de Conformité CE/UE





R. STAHL Schaltgeräte GmbH • Am Bahnhof 30 • 74638 Waldenburg, Germany
 erklärt in alleiniger Verantwortung, declares in its sole responsibility, déclare sous sa seule responsabilité,

dass das Produkt: Inspektionsleuchte
that the product: Inspection light
que le produit: Baladeuse

Typ(en), type(s), type(s): 6149/.

mit den Anforderungen der folgenden Richtlinien und Normen übereinstimmt.
is in conformity with the requirements of the following directives and standards.
est conforme aux exigences des directives et des normes suivantes.

Richtlinie(n) / Directive(s) / Directive(s)			Norm(en) / Standard(s) / Norme(s)
Bis/Until/Jusque 2016-04-19:	Ab/From/De 2016-04-20:		EN 60079-0:2009 EN 60079-1:2007 EN 60079-31:2009
94/9/EG	ATEX-Richtlinie	2014/34/EU	
94/9/EC	ATEX Directive	2014/34/EU	
94/9/CE	Directive ATEX	2014/34/UE	
Kennzeichnung, marking, marquage:			 II 2 G Ex d IIC T. Gb II 2 D Ex tb IIIC T ...°C Db  0158
EG/EU-Baumusterprüfbescheinigung: <i>EC/EU Type Examination Certificate:</i> <i>Attestation d'examen CE/UE de type:</i>			PTB 07 ATEX 1009 (Physikalisch-Technische Bundesanstalt, Bundesallee 100, 38116 Braunschweig, Germany)
Produktnormen nach Niederspannungsrichtlinie: <i>Product standards according to Low Voltage Directive:</i> <i>Normes des produit pour la Directive Basse Tension:</i>			EN 60598-1:2008 + A11:2009 EN 62471:2008
Bis/Until/Jusque 2016-04-19:	Ab/From/De 2016-04-20:		EN 61547:2009 EN 55015:2013 EN 61000-3-2:2014 EN 61000-3-3: 2013
2004/108/EG	EMV-Richtlinie	2014/30/EU	
2004/108/EC	EMC Directive	2014/30/EU	
2004/108/CE	Directive CEM	2014/30/UE	
Produktnormen nach RoHS-Richtlinie (2011/65/EU): <i>Product standards according to RoHS Directive:</i> <i>Normes des produit pour la Directive RoHS:</i>			EN 50581:2012

Waldenburg, 2015-11-19

i.V.

Ort und Datum
Place and date
Lieu et date

Dr. A. Kaufmann
Leiter BU Leuchten & Signalgeräte
Head of BU Lightings & Signalling
Directeur BU Eclairage & Appareils de signalisation

i.V.

J.-P. Rückgauer
Leiter Qualitätsmanagement
Director Quality Management
Directeur Assurance de Qualité