



Luminaire de sécurité avec LED

Série EXLUX 6409/4

Sommaire

| | | |
|------|------------------------------------------------------------------------------------|----|
| 1 | Indications générales..... | 3 |
| 1.1 | Fabricant..... | 3 |
| 1.2 | Informations concernant le mode d'emploi | 3 |
| 1.3 | Autres documents..... | 3 |
| 1.4 | Conformité aux normes et dispositions..... | 3 |
| 2 | Explication des symboles..... | 4 |
| 2.1 | Symboles figurant dans le mode d'emploi | 4 |
| 2.2 | Avertissements | 4 |
| 2.3 | Symboles sur le dispositif | 5 |
| 3 | Consignes de sécurité | 5 |
| 3.1 | Conservation du mode d'emploi | 5 |
| 3.2 | Utilisation sûre | 5 |
| 3.3 | Utilisation conforme aux fins prévues | 6 |
| 3.4 | Transformations et modifications..... | 6 |
| 4 | Fonction et structure du dispositif | 6 |
| 4.1 | Fonction | 6 |
| 4.2 | Structure du dispositif | 7 |
| 5 | Caractéristiques techniques..... | 9 |
| 6 | Conception..... | 14 |
| 6.1 | Fonctionnement sur secteur | 14 |
| 6.2 | Blocage de l'éclairage de secours | 15 |
| 7 | Transport et stockage | 17 |
| 7.1 | Généralités..... | 17 |
| 7.2 | Les batteries | 17 |
| 8 | Montage et installation..... | 18 |
| 8.1 | Cotes / cotes de fixation..... | 18 |
| 8.2 | Retirer le film protecteur..... | 20 |
| 8.3 | Montage / démontage, position d'utilisation..... | 21 |
| 8.4 | Installation..... | 24 |
| 9 | Mise en service..... | 31 |
| 10 | Fonctionnement | 32 |
| 10.1 | Modes de fonctionnement..... | 32 |
| 10.2 | Blocage de l'éclairage de secours (fonction interrupteur commandé à distance)..... | 33 |
| 10.3 | Test de fonctionnement et de durée de service assignée | 34 |
| 10.4 | Affichages | 34 |
| 10.5 | Dépannage | 35 |
| 11 | Maintenance, entretien, réparation | 36 |
| 11.1 | Maintenance et entretien | 36 |
| 11.2 | Réparation | 39 |
| 11.3 | Retour | 39 |
| 12 | Nettoyage..... | 40 |
| 13 | Élimination | 40 |
| 14 | Accessoires et pièces de rechange | 41 |

1 Indications générales

1.1 Fabricant

R. STAHL Schaltgeräte GmbH
Am Bahnhof 30
D-74638 Waldenburg
Allemagne

Tél. : +49 7942 943-0
Fax : +49 7942 943-4333
Internet : r-stahl.com
E-mail : info@r-stahl.com

R. STAHL (P) LTD., Plot No. - 5
Malrosapuram Road, Sengundram Indl. Area
Singaperumal Koil, Kancheepuram Dist.,
Tamil Nadu – 603 204, INDIA

Tél. : +91 44-67 300 600
Fax : +91 44-67 300 700
Internet : r-stahl.com/en/in
E-mail : sales@rstahl.net

R. STAHL Schaltgeräte GmbH
Business Unit Lighting & Signalling
Nordstr. 10
D-99427 Weimar
Allemagne

Tél. : +49 3643 4324
Fax : +49 3643 4221-76
Internet : r-stahl.com
E-mail : info@r-stahl.com

1.2 Informations concernant le mode d'emploi

N° d'identification : 277911 / 640960300230
Numéro de publication : 2022-03-14-BA00-III-fr-03

La notice originale est la version anglaise.
Celle-ci est juridiquement contraignante pour toutes les questions juridiques.

1.3 Autres documents

• Fiche technique
Documents en d'autres langues, voir r-stahl.com.

1.4 Conformité aux normes et dispositions

Les certificats IECEx, ATEX, la déclaration de conformité UE et d'autres certificats nationaux peuvent être téléchargés sous le lien suivant :
<https://r-stahl.com/en/global/support/downloads/>
IECEx également sous : <http://iecex.iec.ch/>

2 Explication des symboles

FR

2.1 Symboles figurant dans le mode d'emploi

| Symbole | Signification |
|---------|--------------------------------------------------------------------|
| | Conseils et recommandations concernant l'utilisation du dispositif |
| | Danger provoqué par une atmosphère explosive |
| | Danger lié à des pièces conductrices |



2.2 Avertissements

Il est impératif de respecter les consignes d'avertissement pour réduire le risque lié à la construction et au fonctionnement. Les consignes d'avertissement sont structurées de la manière suivante :

- Mots d'avertissement : DANGER, AVERTISSEMENT, ATTENTION, AVIS
- Type de danger/dommage et origine
- Conséquences du danger
- Prise de mesures de correction pour éviter le danger ou le dommage

| | |
|--|---------------------------------------------------------------------------------------------------------------------------------------------------|
| | DANGER |
| | Danger pour les personnes Le non-respect de l'instruction entraîne des blessures graves ou même la mort. |
| | AVERTISSEMENT |
| | Danger pour les personnes Le non-respect de l'instruction peut entraîner des blessures graves ou même la mort. |
| | ATTENTION |
| | Danger pour les personnes Le non-respect de l'instruction peut entraîner des blessures légères. |
| | AVIS |
| | Éviter tout dégât matériel Le non-respect de l'instruction peut entraîner des dégâts matériels sur le dispositif et/ou dans son environnement. |

2.3 Symboles sur le dispositif

| Symbole | Signification |
|----------------------------------------------------------------------------------------------------|--------------------------------------------------------------|
|  0158 05594E00 | Marquage CE conformément à la directive actuelle en vigueur. |
|  02198E00 | Dispositif homologué pour les zones Ex selon le marquage. |

3 Consignes de sécurité

3.1 Conservation du mode d'emploi

- Lire attentivement le mode d'emploi.
- Conserver le mode d'emploi sur le lieu d'implantation du dispositif.
- Tous les documents et les modes d'emploi des dispositifs à raccorder livrés avec ceux-ci doivent être respectés.

3.2 Utilisation sûre

Avant le montage

- Veuillez lire et respecter les consignes de sécurité mentionnées dans le présent mode d'emploi !
- S'assurer que le contenu du présent mode d'emploi a été entièrement assimilé par le personnel compétent.
- Le dispositif ne doit être utilisé que conformément aux dispositions et pour l'application pour laquelle il est prévu.
- En cas de conditions de fonctionnement non couvertes par les caractéristiques techniques du dispositif, veuillez impérativement vous adresser à la société R. STAHL Schaltgeräte GmbH.
- Nous ne saurions être tenus pour responsables de dommages résultant d'une utilisation erronée ou non autorisée du dispositif ou du non-respect du présent mode d'emploi.

Lors du montage et de l'installation

- Respecter les instructions nationales de montage (par ex. CEI/EN 60079-14).
- Respecter les prescriptions nationales en matière de sécurité et de prévention des accidents.
- Respecter les indications (caractéristiques techniques et conditions d'utilisation) figurant sur les plaques signalétiques et les panneaux de signalisation du dispositif lors de l'installation et de l'utilisation.
- Avant l'installation, s'assurer que le dispositif n'est pas endommagé.

Maintenance, réparation, mise en service



- Avant la mise en service, s'assurer que le dispositif n'est pas endommagé.
- Seules des personnes autorisées et formées à cet effet sont habilitées à exécuter des travaux sur le dispositif, tels que l'installation, l'entretien, la maintenance et correction de défauts.
- Effectuer uniquement les travaux de maintenance ou les réparations décrits dans le présent mode d'emploi.

3.3 Utilisation conforme aux fins prévues


Le luminaire est un matériel

- utilisé pour l'éclairage des surfaces, des espaces de travail et des objets.
- utilisable en tant qu'éclairage de secours en cas de panne de courant.
- utilisable en intérieur et en extérieur.
- conçu pour un montage stationnaire.
- conçu pour une utilisation dans les zones 21, 2, 22 ainsi que dans les zones sûres.

3.4 Transformations et modifications

| | |
|-----------------------------------------------------------------------------------|-----------------------------------------------------------------------------------------------------------------------------------------------------------------------------------------------------------------------------------------------------------------------------------------------------------|
|  | DANGER |
| | <p>Risque d'explosion dû aux transformations et aux modifications sur le dispositif ! Le non-respect de cette indication peut causer des blessures graves ou mortelles.</p> <ul style="list-style-type: none"> • Toute transformation ou modification sur le dispositif est interdite. |
|  | <p>Nous n'endossons aucune responsabilité et n'accordons aucune garantie pour des dommages résultant de transformations et de modifications.</p> |

4 Fonction et structure du dispositif

| | |
|-------------------------------------------------------------------------------------|-------------------------------------------------------------------------------------------------------------------------------------------------------------------------------------------------------------------------------------------------------------------------------------------------------------------------------------------------------------------------------------------------------------------------------------------------|
|  | DANGER |
| | <p>Risque d'explosion résultant d'une utilisation non conforme à l'emploi prévu ! Le non-respect de cette indication peut causer des blessures graves ou mortelles.</p> <ul style="list-style-type: none"> • N'utiliser le dispositif que conformément aux conditions de fonctionnement définies dans ce mode d'emploi. • N'utiliser le dispositif que pour l'application mentionnée dans le présent mode d'emploi. |

4.1 Fonction

Domaine d'application

Le luminaire 6409/4 est utilisé comme matériel d'éclairage de surfaces, d'équipements de travail et d'objets.

Il est utilisable en intérieur comme en extérieur et convient en tant qu'éclairage de secours en cas de panne de courant.

Son utilisation est autorisée en zones Ex 2, 21 et 22.

Mode de fonctionnement

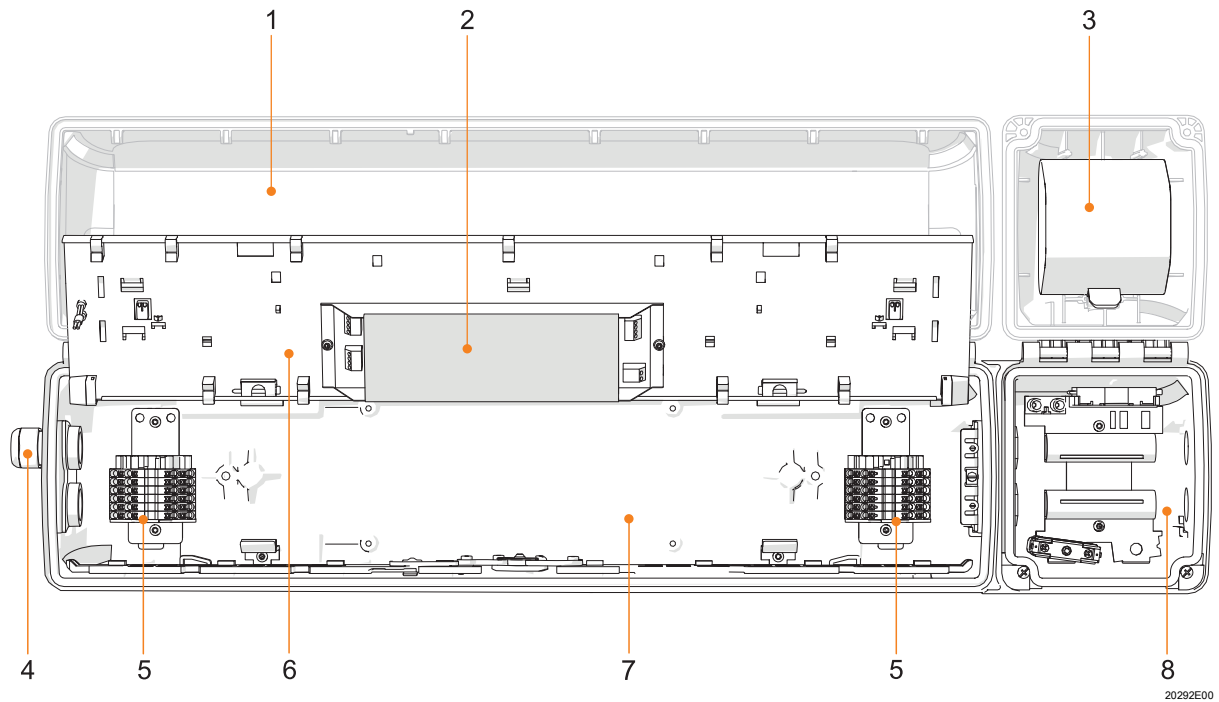
Un test de fonctionnement hebdomadaire et un test annuel de la durée de service assignée sont systématiquement intégrés.

En cas d'ouverture via un verrouillage central, le luminaire s'éteint automatiquement (en option).

La détermination des heures de fonctionnement ainsi que la graduation de luminosité et la commutation du luminaire peuvent être réalisées à l'aide d'une interface DALI disponible en option.

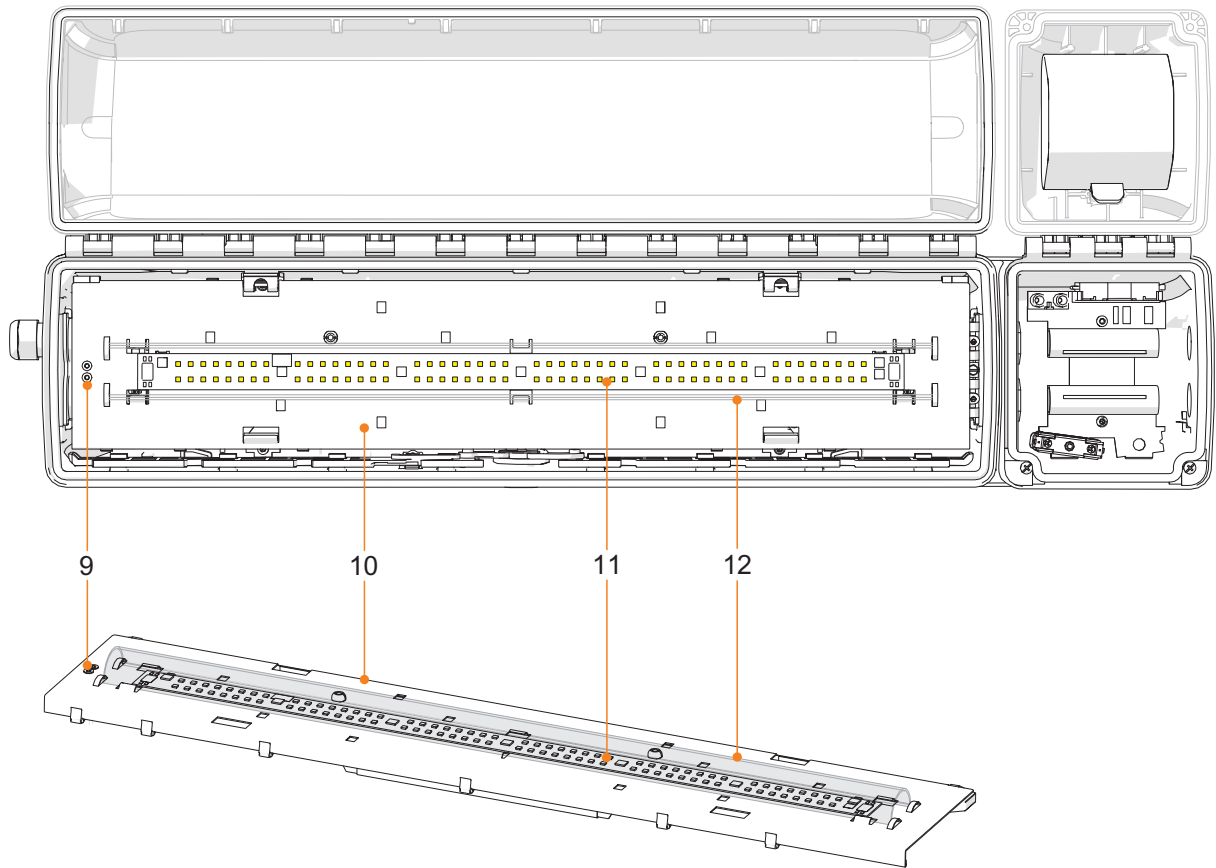
4.2 Structure du dispositif

FR



- | | | | |
|---|---------------------|---|----------------------------------------|
| 1 | Vasque du luminaire | 5 | Borne de connexion |
| 2 | Module de commande | 6 | Plaque de montage (face inférieure) |
| 3 | Batterie | 7 | Boîtier du luminaire |
| 4 | Entrée de câble | 8 | Boîtier de batterie |

FR



20293E00

- | | | | |
|----|----------------------------------------|----|---------------|
| 9 | Voyant à LED | 11 | Platine à LED |
| 10 | Plaque de montage (face supérieure) | 12 | Diffuseur |

5 Caractéristiques techniques

Protection contre les explosions

Mondial (IECEX)

| | |
|------------------|-------------------------------------------------------------------------------------------------|
| Gaz et poussière | IECEX IBE 16.0047 Ex db ec IIC T4 Gc Ex tc IIIC T100 °C Dc Ex tb op is IIIC T100 °C Db |
|------------------|-------------------------------------------------------------------------------------------------|

Europe (ATEX)

| | |
|------------------|-----------------------------------------------------------------------------------------------------------------------------|
| Gaz et poussière | IBExU 16 ATEX 1233 ⊕ II 3 G Ex db ec IIC T4 Gc ⊕ II 3 D Ex tc IIIC T100 °C Dc ⊕ II 2 D Ex tb op is IIIC T100 °C Db |
|------------------|-----------------------------------------------------------------------------------------------------------------------------|

Attestations et certificats

| | |
|--------------|-------------|
| Attestations | IECEX, ATEX |
|--------------|-------------|

Caractéristiques techniques

Caractéristiques électriques

| | | | | | |
|-------------------------------------|-----------------------------------------------------------------------------------------------------------------------------------------|-------------|---------------------------------|-------------|-------------|
| Tension assignée d'emploi | AC : 110 ... 240 V ±10 % ; 50 ... 60 Hz | | | | |
| Tension assignée d'isolement | 250 V | | | | |
| Courant de service assigné | Standard + DALI Taille 2 | | Standard + DALI Taille 4 | | |
| | pour tension nominale | 110 V | 230 V | 110 V | 230 V |
| | en mode veille | < 0,08 A | < 0,08 A | < 0,08 A | < 0,08 A |
| | en connexion permanente | 0,24 A | 0,13 A | 0,43 A | 0,21 A |
| Courant de démarrage | $I_{peak} = 62 \text{ A} ; \Delta t = 122 \mu\text{s}$ nombre maximal de luminaires par disjoncteur de protection de ligne à 230 V : | | | | |
| | Type | 10 A | 16 A | 20 A | 25 A |
| | B | 10 | 17 | 21 | 27 |
| | C | 18 | 28 | 36 | 45 |
| | K | 36 | 57 | 72 | 90 |
| Facteur de puissance | Taille 2 | | Taille 4 | | |
| | pour tension nominale | 110 V | 230 V | 110 V | 230 V |
| | | ≥ 0,98 | ≥ 0,90 | ≥ 0,99 | ≥ 0,95 |
| Classe de protection | I (avec raccordement PE interne) | | | | |
| Courant du conducteur de protection | ≤ 0,5 mA | | | | |
| THD | Taille 2 : < 15 % | | | | |
| | Taille 4 : < 8 % | | | | |

Caractéristiques techniques

Données photométriques

Rendu des couleurs
Température de la couleur
Flux lumineux

$R_a \geq 80$
Selon la variante 2 700 K (blanc chaud), 4 000 K (blanc neutre chaud), 5 000 K (couleur standard, blanc neutre) ou 6 500 K (blanc lumière du jour)

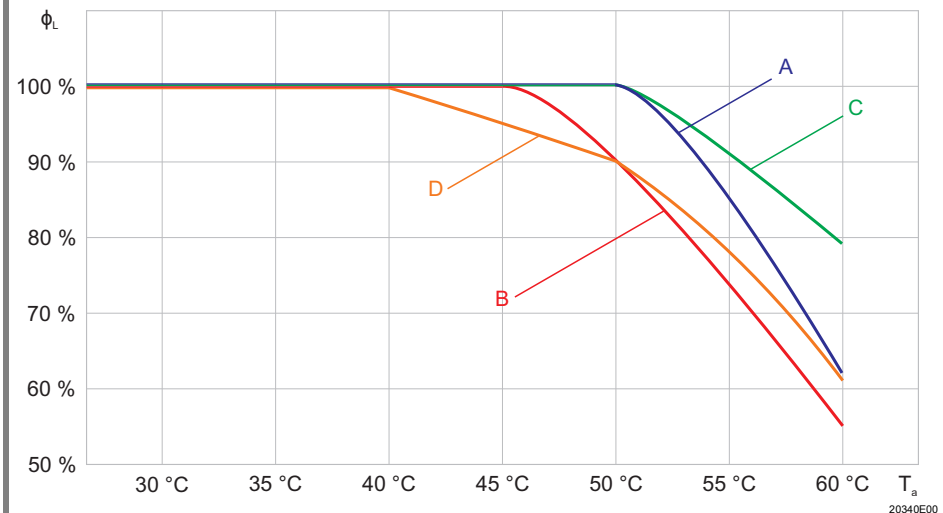
| | Taille 2 | | Taille 4 | |
|---------------------------------|----------|-------|----------|-------|
| | avec | sans | avec | sans |
| Puissance absorbée [W] | 25 | | 45 | |
| Flux lumineux du luminaire [lm] | 2 910 | 3 230 | 5 810 | 6 460 |
| Efficacité lumineuse [lm/W] | 116 | 129 | 129 | 144 |

Les valeurs s'appliquent pour $T_a = +25 \text{ }^\circ\text{C}$.

Classe d'efficacité énergétique de la source lumineuse
Baisse du flux lumineux

Le dispositif contient une source lumineuse de classe d'efficacité énergétique D (marquage conformément à la réglementation sur l'écoconception)

en fonction de la température ambiante



A : taille 2 ; 230 V 50 Hz

B : taille 4 ; 230 V 50 Hz

C : taille 2 ; 110 V AC 60 Hz

D : taille 4 ; 110 V AC 60 Hz

Caractéristiques techniques

Conditions ambiantes

| | | |
|---------------------------------------------|------------------------------------------|-----------------------|
| Plage de température ambiante fonctionnelle | Sans câblage traversant | -30 ... +60 °C (1, 2) |
| | I _N Câblage traversant ≤ 10 A | -30 ... +55 °C (1, 2) |
| | I _N Câblage traversant ≤ 16 A | -30 ... +50 °C (1) |

(1) La durée de service assignée en mode d'éclairage de secours

est garantie dans une plage de température ambiante comprise entre -5 et +50 °C. Ceci s'applique à la charge et à la décharge de la batterie. En dehors de cette plage de température, la durée de service assignée peut être raccourcie.

(2) La durée de vie de la batterie

est garantie conformément à la norme CEI/EN 60598-2-22 dans une plage de température ambiante comprise entre -30 et +50 °C.

Température de stockage -30 ... +60 °C

Durée de vie

| | | |
|------------------------|---------------------------------------------------------------------------------------------------------------------------------------------------------------------------------|--|
| LED | L ₉₀ B ₅₀ : 100 000 h | |
| | L _x B _y À la fin de la durée de vie : | |
| | <ul style="list-style-type: none"> • baisse du flux lumineux à « x » pour cent • jusqu'à « y » pour cent de tous les luminaires sont inférieurs à « x » | |
| Module de commande LED | C ₁₀ à 60 °C ≥ 100 000 h C ₁₀ = taux de défaillance 10 % | |

Caractéristiques mécaniques

| Degré de protection selon CEI 60598 | Taille 2 | Taille 4 |
|-------------------------------------|-----------------------------------------------------------------------------------------------------------|-------------|
| Entrées de câbles R. STAHL | IP66 / IP67 | IP66 / IP67 |
| Bouchon respirateur 8162/1 | IP64 | IP64 |
| Résistance aux chocs (code IK) | IK10 (CEI 62262) | |
| Matériau | | |
| Boîtier | Résine de polyester, renforcée de fibres de verre | |
| Couleurs du boîtier | Gris, similaire à RAL 7035 | |
| Vasque | Polycarbonate | |
| Joint | Joint en silicone injecté dans la vasque | |
| Fermeture de luminaire | Verrouillage central pour clé à douille M8 / ouverture 13 ; la vasque peut être pivotée via une charnière | |

Caractéristiques techniques

Montage / Installation

FR

| | | | |
|--------------------|------------|-----------|----------------------------------------------------------------------------------------------------------------------------------------------------------------------------------------------------------------------------------------------------------------------------------------------------------------------------------------------------------|
| Entrées de câbles | Ouvertures | Standard | Côté raccordement 2 perçages pour M25 (pour le câblage entrée/sortie) Côté sortie 1 perçage pour M25 (pour le câblage traversant du câble de raccordement) |
| | | En option | 4 perçages max. pour M20, M25, NPSM 1/2" ou 2 perçages max. pour NPT 3/4" |
| Plaques taraudées | | Standard | 2 x plastique M25 x 1,5 |
| | | En option | 2 x métal M25 x 1,5 ou M20 x 1,5 reliées avec le PE pour entrées de câbles métalliques Version résistante à l'eau de mer sur demande Attention : les entrées de câbles doivent être commandées séparément |
| Accessoires | | Standard | Plastique : 2 x M25 x 1,5 entrées de câbles 8161 et 2 x M25 x 1,5 bouchons obturateurs 8290 (inclus) |
| | | En option | Presse-étoupes en métal : M20 x 1,5, M25 x 1,5 ; mise à la terre des entrées de câbles métalliques via des plaques métalliques (autres entrées de câbles possibles sur demande) |
| Raccordement | | | Bornes à ressort pour 16 A max. Standard : 6 pôles : L1, L2, L3, L', N, PE Avec DALI : 8 pôles : L1, L2, L3, L', N, PE, D1, D2 Plage de serrage : 1 x 1,5 ... 4 mm ² (à fils fins) 1 x 1,5 ... 6 mm ² (unifilaire et à fils fins avec embout) (2 organes de serrage libres disponibles par pôle) |
| Câblage traversant | | Standard | avec Les luminaires sont dotés d'un câblage traversant interne. Les câbles d'entrée et de sortie peuvent être raccordés sur les faces opposées. Bornes : voir Caractéristiques techniques Section de câblage du raccordement au réseau d'alimentation : 2,5 mm ² pour 16 A max. (Respecter la plage de température de service) |
| | | En option | sans 2 entrées M25 x 1,5 du côté raccordement pour le câblage entrée-sortie de la ligne de raccordement (lignes d'entrée et de sortie sur un côté). |
| Montage | | Standard | 2 écrous à sertir M8 dans le boîtier |
| | | En option | rainures de montage dans le boîtier pour l'utilisation de rails de fixation et rails de plafond pour le montage variable du luminaire (distances de montage variables pour luminaires Taille 2 : 320 ... 480 mm ; Taille 4 : 670 ... 930 mm) |

Caractéristiques techniques**Module de commande**

| | | | |
|-----------------------------|----------------------------------------------------------------------------------------------------------------------|---------------------------|-----------------------------------------------|
| Mode d'éclairage de secours | En cas de panne secteur, les LED sont alimentées par la batterie. | | |
| Durée de service assignée | En cas de température ambiante optimale de la batterie : | | |
| | Capacité de la batterie | Durée de service assignée | Puissance lumineuse de l'éclairage de secours |
| | | | Taille 2 |
| | | | Taille 4 |
| | 7 Ah | 1,5 h | 65 % |
| | | 3,0 h | 35 % |
| Tension de commutation | du mode secteur au mode batterie à $U < 0,83 \times U_N$ du mode batterie au mode secteur à $U > 0,88 \times U_N$ | | |

Bloc batterie

| | |
|-------------------------------|--------------------------------------------------------------------------------------------------------------------------------------------------------------------------------------------------------------------|
| Version | Batterie NiCd, étanche au gaz |
| Tension de service | 6 V |
| Capacité | 7 Ah |
| Remplacement du bloc batterie | Lors de l'ouverture du boîtier de batterie, la connexion entre la batterie et le module de commande est coupée par un interrupteur. Le bloc batterie peut être remplacé une fois le contact à fiches débranché. |

En option

| | |
|---------------------|--------------------------------------------------------------------------------------------------------------------------------------------------------------------------------------------------------------------------------------------------------------------------|
| Interface | DALI (selon CEI 62386) : <ul style="list-style-type: none"> Type de dispositif 1 (éclairage de secours avec batterie individuelle) Type de dispositif 6 (pilote LED) |
| Bouchon respirateur | Bouchon respirateur 8162/1 de R. STAHL Schaltgeräte GmbH Avec le bouchon respirateur, le degré de protection IP64 est maintenu dans toutes les positions de montage. Le bouchon respirateur ne doit pas être utilisé dans une atmosphère contenant des gaz corrosifs. |

Pour d'autres caractéristiques techniques, voir r-stahl.com.

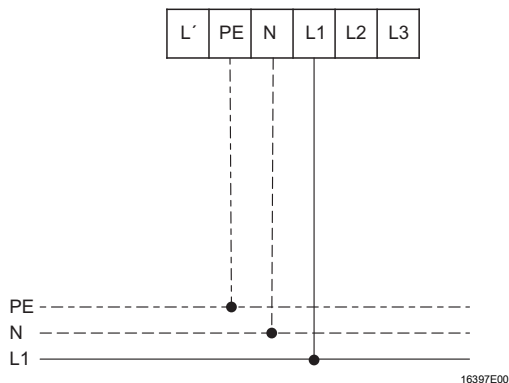
6 Conception

FR

6.1 Fonctionnement sur secteur

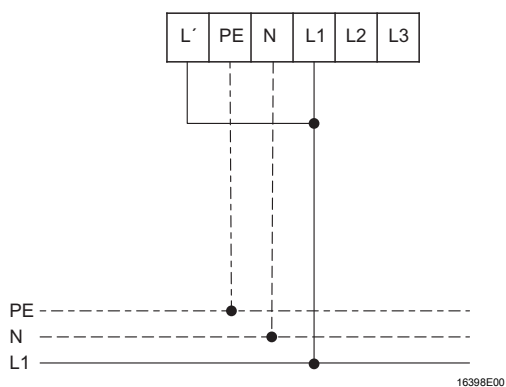
6.1.1 Mode veille

- Le luminaire est éteint.



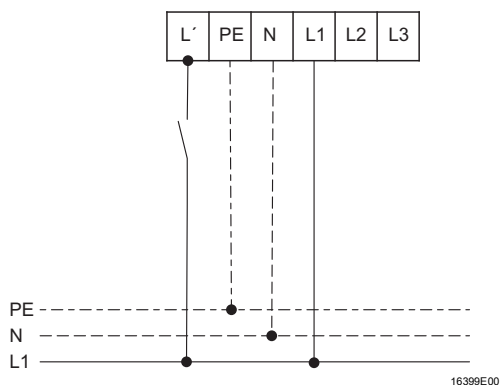
6.1.2 Connexion permanente

- Le luminaire est allumé.



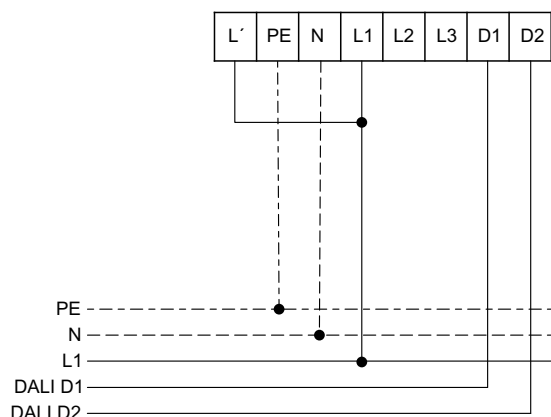
6.1.3 Commutation avec l'éclairage normal

- Le luminaire est activé avec l'éclairage normal.



6.1.4 Commande avec DALI

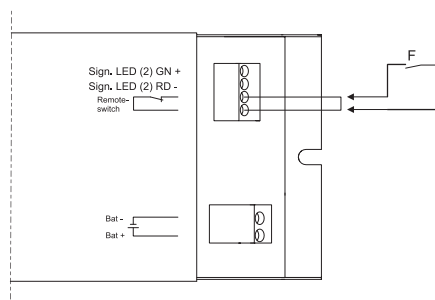
- Le luminaire est allumé par le biais d'une commande DALI.



22340E00

6.2 Blocage de l'éclairage de secours

Un interrupteur commandé à distance pour le blocage de l'éclairage de secours peut être raccordé aux bornes « Remote Switch » du module de commande.



19192E00

Interrupteur commandé à distance fermé

Fonctionnement sur secteur

Mise sous tension du luminaire en fonction du mode de fonctionnement

Panne de courant

Fonction d'éclairage de secours

Interrupteur commandé à distance ouvert

Mise sous tension du luminaire en fonction du mode de fonctionnement

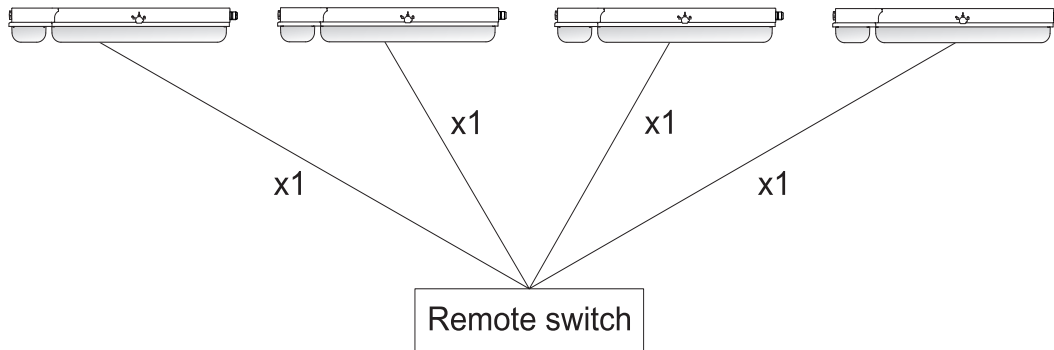
Pas de fonction d'éclairage de secours

6.2.1 Variantes de raccordement de l'interrupteur commandé à distance

L'interrupteur commandé à distance se branche directement au module de commande.

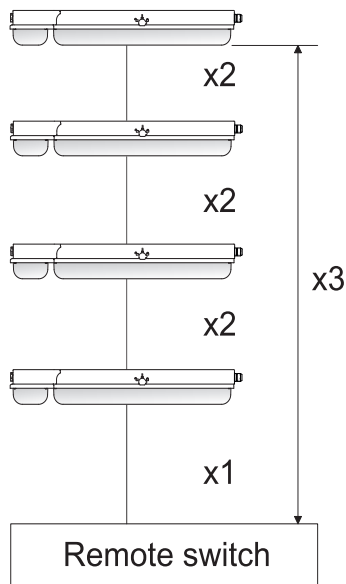
Les variantes de raccordement suivantes sont possibles :

Connexion point à point



18474E00

Connexion en ligne



18473E00

Lors du raccordement, les spécifications suivantes relatives aux câbles doivent être respectées :

| | Connexion point à point | Connexion en ligne |
|------------------------------|-------------------------|---------------------|
| Longueur de câble maximale | | |
| x 1 | 500 m | 100 m |
| x 2 | | 50 m |
| x 3 | | 500 m |
| Nombre maximal de luminaires | 50 | 30 |
| Section des câbles | 1,5 mm ² | 1,5 mm ² |

7 Transport et stockage

7.1 Généralités

- Transporter et stocker le dispositif uniquement dans son l'emballage d'origine.
- Conserver le dispositif au sec (sans condensation) et à l'abri des secousses.
- Ne pas faire tomber le dispositif.

7.2 Les batteries

- Ne pas transporter avec d'autres matériaux.
- Ne pas transporter dans une atmosphère poussiéreuse explosible.
- Manipuler avec précaution.
- Stocker à l'abri du feu, des sources de poussière, des gaz et liquides nocifs.
- Stocker dans un endroit frais et sec.

AVIS

Risque de décharge complète de la batterie si elle est stockée trop longtemps !
Le non-respect de cette indication peut causer des dégâts matériels !


- Charger la batterie dans les 26 semaines suivant la date de fabrication en mettant le luminaire en service.

Recommandation :

- Stocker la batterie à une température ambiante de +5 à +25 °C et une humidité relative de 65 ±5 %. En dehors de cette plage de température, la durée de stockage est raccourcie à un mois.

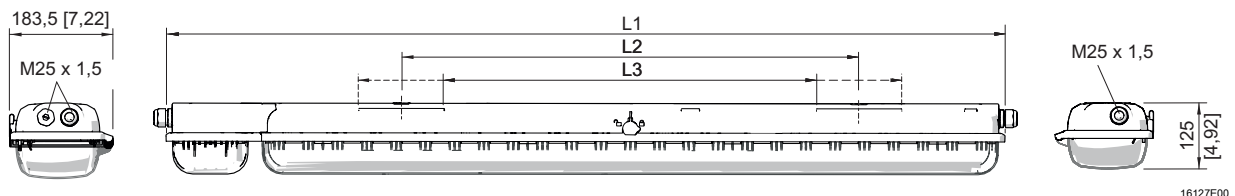
8 Montage et installation

FR

| | |
|--------------------------------------------------------------------------------------------------------------------------------------------------------------------------------------------------------------------------------------------------------------------------------------------------------------------------------------------------|--------------------------------------------------------------------------------------------------------------------------------------------------------------------------------------------------------------------------------------------------------------------------------------------------------------------------------------------------------------------------------------------------------------------------------------------------------------------------------------------------------------------------------------------------------------------------------------------------------------------------------------------------------------------------------------------------------------------------------------------------------------------------------------------------------------------------------------------------------------------------------------------------------------------------|
|  | DANGER |
| | <p>Risque d'explosion en cas d'installation incorrecte du dispositif ! Le non-respect de cette indication peut causer des blessures graves ou mortelles.</p> <ul style="list-style-type: none"> Effectuer l'installation en suivant strictement les instructions et en respectant les consignes nationales de sécurité et de prévention des accidents, afin que la protection contre les explosions soit maintenue. Choisir ou installer le dispositif électrique de manière à ce que la protection contre les explosions ne soit pas entravée par des influences extérieures, par exemple des conditions de pression, des influences chimiques, mécaniques, thermiques ou électriques ainsi que par des vibrations, l'humidité, la corrosion (voir CEI/EN 60079-14). Le dispositif ne doit être installé que par un personnel qualifié et familiarisé avec les normes applicables. |
| AVIS | |
| <p>Dysfonctionnement ou endommagement du dispositif suite à la formation de condensation. Le non-respect de cette indication peut causer des dégâts matériels !</p> <ul style="list-style-type: none"> Utiliser le luminaire en continu ou de façon périodique sur de longues périodes. Éviter les ponts thermiques. | |

8.1 Cotes / cotes de fixation

Plans d'encombrement (toutes les dimensions sont en mm [pouces]) –
Sous réserve de modifications



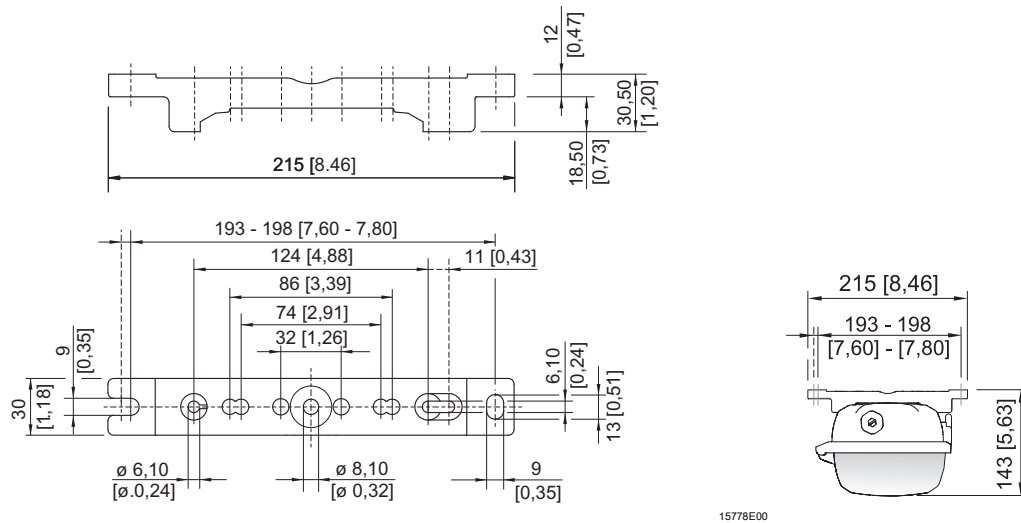
| Dimensions | Luminaire | |
|------------------|-------------------------------|-------------------------------|
| | Taille 2 | Taille 4 |
| L1 | 857 [33,74] | 1467 [57,76] |
| L2 ¹⁾ | 400 [15,75] | 800 [31,50] |
| L3 ²⁾ | 320 ... 480 [12,60 ... 18,90] | 670 ... 930 [26,38 ... 36,61] |

¹⁾ Distance de montage fixe

²⁾ Distance de montage variable

EXLUX 6409/4

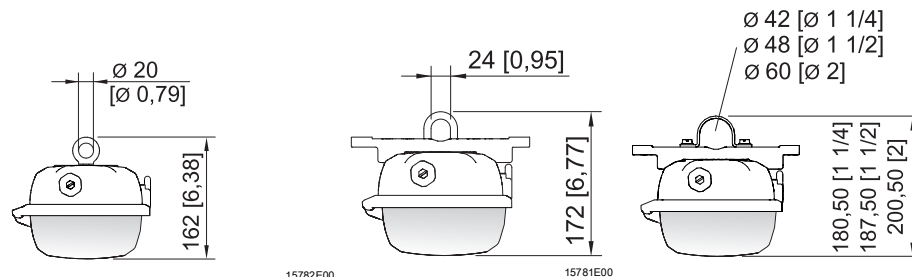
Plans d'encombrement pour les pièces de montage et les accessoires
(toutes les dimensions sont en mm [pouces]) – Sous réserve de modifications



15778E00

15779E00

Support rail DIN



15782E00

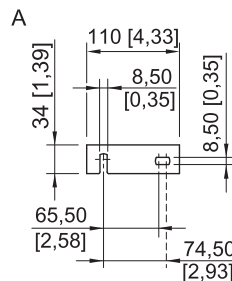
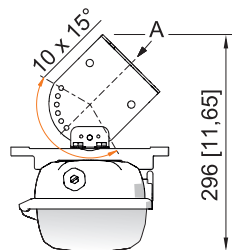
15781E00

15783E00

Vis à œil montée dans l'écrou à sertir du luminaire

Étrier de montage installé sur support rail DIN

Collier de serrage monté sur support rail DIN

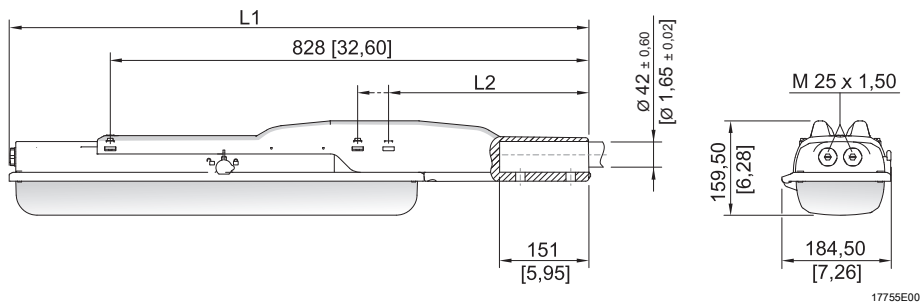


15780E00

Équerre de fixation murale montée sur support rail DIN

Plans d'encombrement pour les pièces de montage et les accessoires
(toutes les dimensions sont en mm [pouces]) – Sous réserve de modifications

FR




| Dimensions | Luminaire | |
|------------|--------------|--------------|
| | Taille 2 | Taille 4 |
| L1 | 1135 [44,69] | 1744 [68,66] |
| L2 | 390 [15,35] | 338 [13,31] |

Luminaire à vasque EXLUX avec patin de mât




8.2 Retirer le film protecteur

Le luminaire est généralement fourni en standard avec un film protecteur sur la vasque. Dans certains cas, il peut également être livré sans film protecteur.

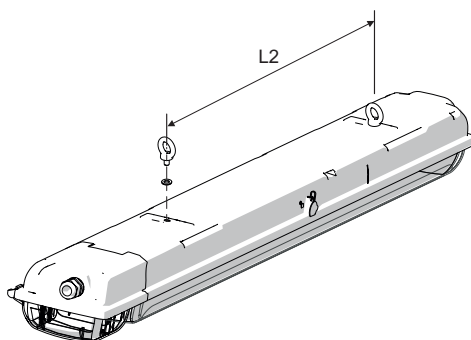
| | |
|-------------------------------------------------------------------------------------|--------------------------------------------------------------------------------------------------------------------------------------------------------------------------------------------------------------------------------------------------------------|
|  | DANGER |
| | <p>Risque d'explosion dû à une décharge électrostatique ! Le non-respect de cette indication peut causer des blessures graves ou mortelles.</p> <ul style="list-style-type: none"> Retirer le film protecteur exclusivement en zone sûre. |

- Si un film protecteur est présent :
retirer le film protecteur avant la mise en service.

8.3 Montage / démontage, position d'utilisation

| | |
|-------------------------------------------------------------------------------------|--------------------------------------------------------------------------------------------------------------------------------------------------------------------------------------------------------------------------------------------------------------------------------------------------------------------------------------------------------------------------------------------------------------------------------------------------------------------------------------------------------------------------------------------------------------------------------------------------------|
|  | <p style="text-align: center;">DANGER</p> <p>Risque d'explosion dû à une décharge électrostatique ! Le non-respect de cette indication peut causer des blessures graves ou mortelles.</p> <p>Ne pas utiliser le dispositif dans un environnement où une forte charge est générée !</p> <p>Éviter dans la mesure du possible les processus/activités suivants :</p> <ul style="list-style-type: none"> • Friction involontaire • Flux de particules |
|  | <p style="text-align: center;">DANGER</p> <p>Risque d'explosion dû à des réchauffements inadmissibles ! Le non-respect de cette indication peut causer des blessures graves ou mortelles.</p> <ul style="list-style-type: none"> • Éviter des sources de chaleur externes et/ou l'exposition directe à la lumière du soleil (risque de modification de la classe de température ou de la température de surface maximale admissible). • Ne pas dépasser la température ambiante maximale avec des sources de chaleur externes (défaillance prématurée du matériel). |
|  | <p>Le luminaire convient à un montage au mur et au plafond. En cas de montage mural en extérieur, éviter toute position de montage avec la fermeture centrale orientée vers le haut. La position de montage avec sortie de la lumière vers le haut est interdite en extérieur.</p> |

Suspension à des points de montage fixes



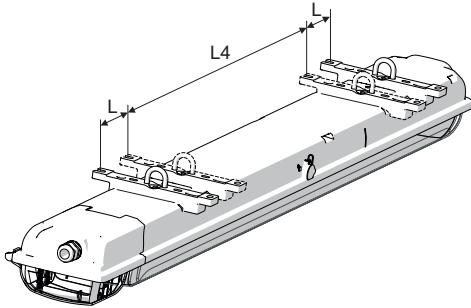
| Taille | L2 mm [pouces] |
|--------|-------------------|
| 2 | 400 [15,75] |
| 4 | 800 [31,50] |

Profondeur de vissage maximale
10 mm [0,39]

16324E00

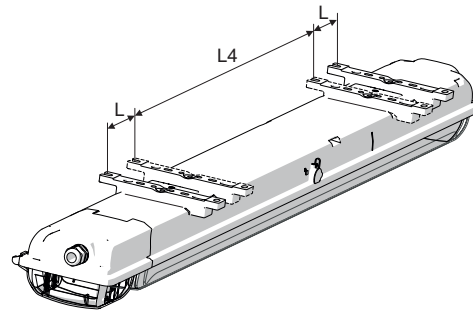
Suspension sur des pièces de montage coulissantes

FR



Étrier de montage

16325E00



Rail pour plafond

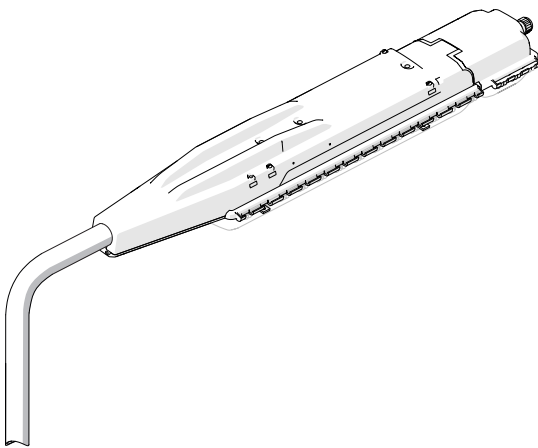
16326E00

| Taille | L4 mm [pouces] | L mm [pouces] |
|--------|-------------------|------------------|
| 2 | 320 [12,60] | 80 [3,15] |
| 4 | 670 [26,38] | 130 [5,12] |

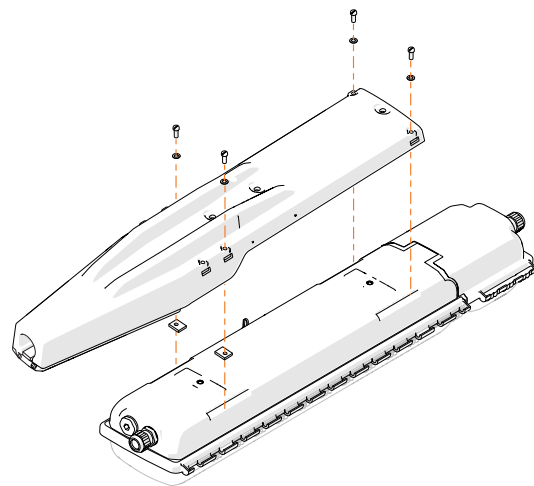
Pattes de fixation latérales pour points de suspension variables.

| | |
|----------|--------------------------------------------------------------------------------------------------------------------------------------------------------------------------------------------------------------------------------------------------------------------------------------|
| i | <p>En cas de montage du luminaire avec les rails pour plafond, veiller à la planéité du support. Dans le cas contraire, le boîtier peut être gauchi/tordu lors du montage. En résultent un défaut d'étanchéité du luminaire et des difficultés pour remplacer la vasque.</p> |
|----------|--------------------------------------------------------------------------------------------------------------------------------------------------------------------------------------------------------------------------------------------------------------------------------------|

Montage sur mât avec patin



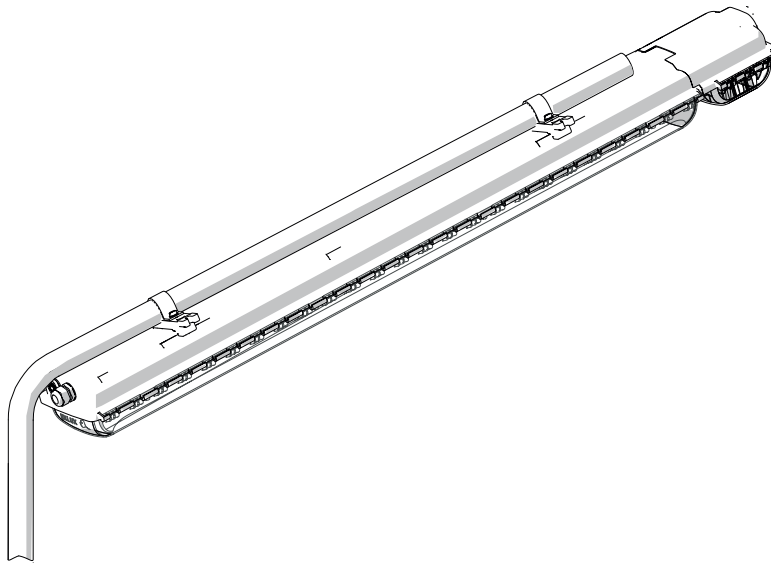
18483E00



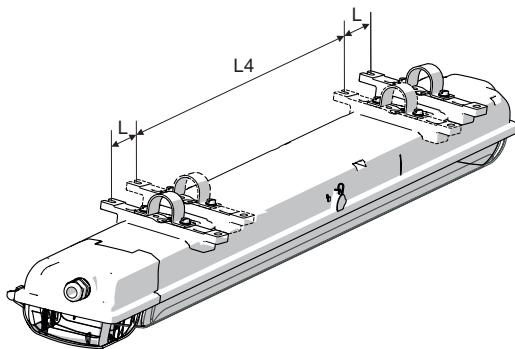
18482E00

Suspension sur mât Montage sur mât avec colliers de serrage

FR



16327E00



16328E00

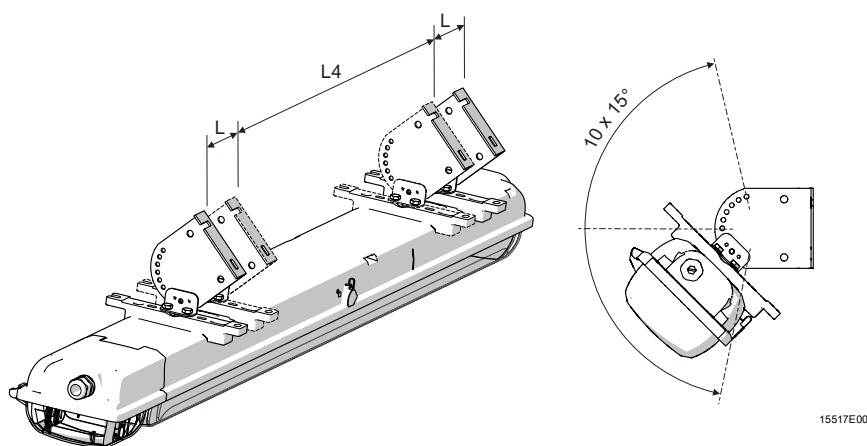
| Taille | L4 mm [pouces] | L mm [pouces] |
|--------|-------------------|------------------|
| 2 | 320 [12,60] | 80 [3,15] |
| 4 | 670 [26,38] | 130 [5,12] |



Pour le montage par colliers de serrage, utilisez la solution de R. STAHL Schaltgeräte GmbH avec support rail DIN intégré pour garantir ainsi une fixation sûre et stable à quatre points !
R. STAHL Schaltgeräte GmbH décline toute garantie en ce qui concerne la solidité et l'étanchéité des luminaires lors d'une fixation par points avec colliers de serrage !

Montage mural



FR

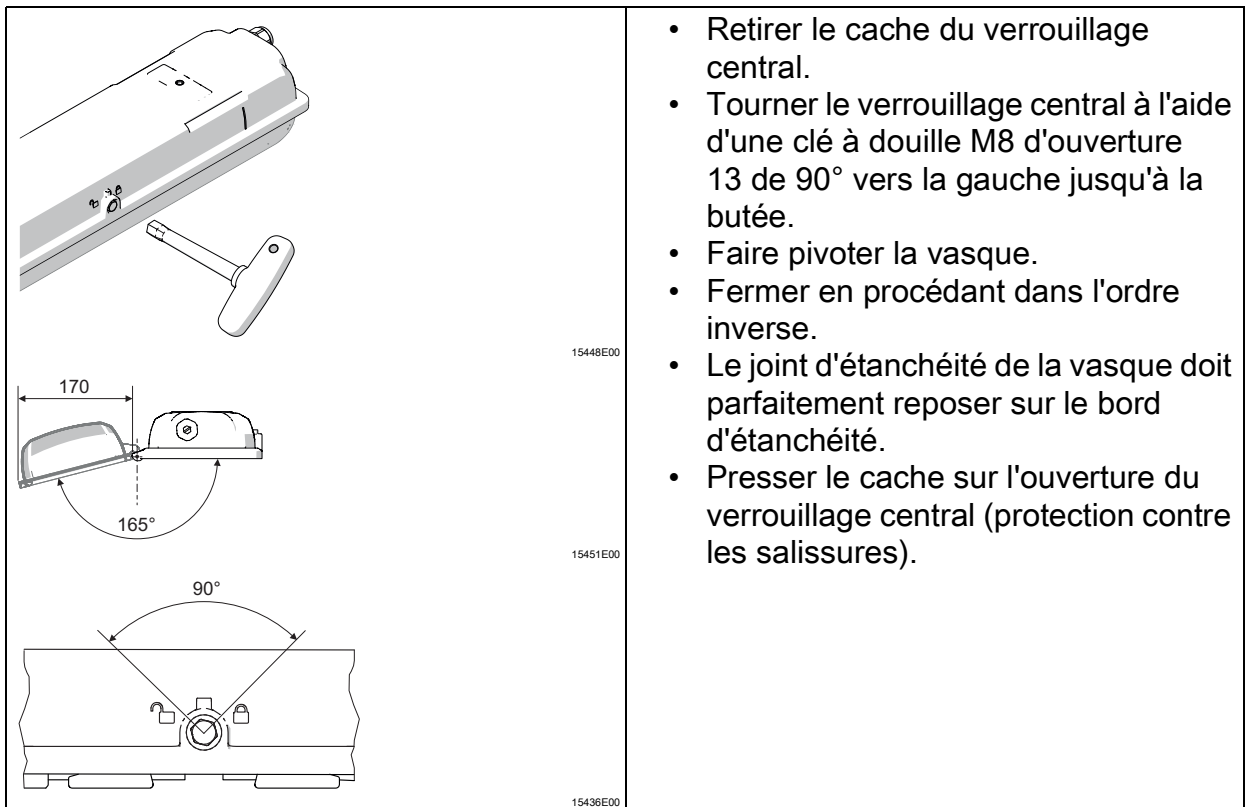


| Taille | L4 mm | L mm |
|--------|-------------|------------|
| | [pouces] | [pouces] |
| 2 | 320 [12,60] | 80 [3,15] |
| 4 | 670 [26,38] | 130 [5,12] |

8.4 Installation

8.4.1 Ouverture et fermeture du boîtier

| | |
|-------------------------------------------------------------------------------------|------------------------------------------------------------------------------------------------------------------------------------------------------------------------------------------------------------------------------------------------------------------------------------------------------------------------------------------|
|  | DANGER |
| | <p>Risque de choc électrique en cas d'ouverture non conforme ! Le non-respect de cette indication peut causer des blessures graves ou mortelles.</p> <ul style="list-style-type: none"> N'ouvrir les luminaires sans interrupteur qu'à l'état hors tension (voir la plaque d'information au niveau de la fermeture) ! |
|  | <p>Recommandation Ouvrir et fermer le luminaire avec la clé à douille de R. STAHL Schaltgeräte GmbH.</p> |



- Retirer le cache du verrouillage central.
- Tourner le verrouillage central à l'aide d'une clé à douille M8 d'ouverture 13 de 90° vers la gauche jusqu'à la butée.
- Faire pivoter la vasque.
- Fermer en procédant dans l'ordre inverse.
- Le joint d'étanchéité de la vasque doit parfaitement reposer sur le bord d'étanchéité.
- Presser le cache sur l'ouverture du verrouillage central (protection contre les salissures).



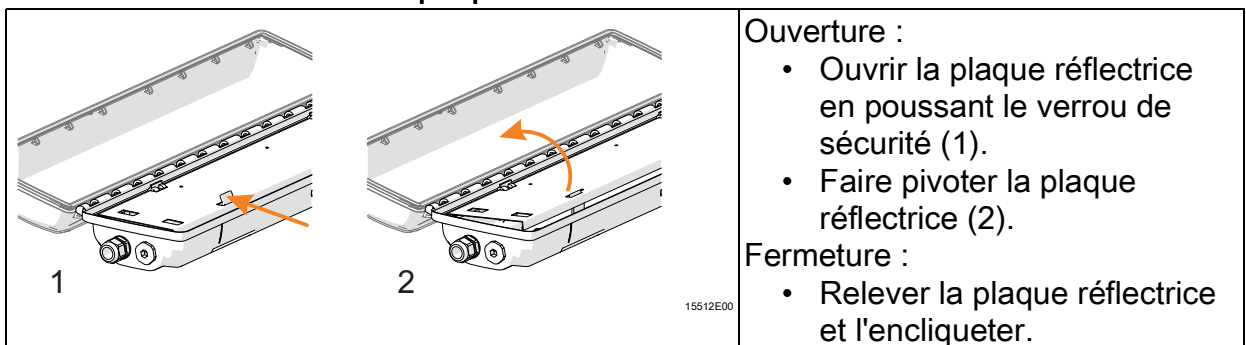
Lors du montage et du démontage, veuillez observer les points suivants :

- Version sans interrupteur : mettre le luminaire hors tension, le protéger contre toute remise en marche et ouvrir le compartiment de la batterie pour couper la tension de la batterie.
- Ne pas exercer de force lors de l'ouverture ou de la fermeture du boîtier !

Verrouillage central

- Version avec interrupteurs : l'actionnement du verrouillage central provoque inévitablement la mise hors tension du luminaire.
- En position finale ouverte avec la vasque rabattue, un système de protection contre le redémarrage bloque l'actionnement du verrouillage central.

Ouverture et fermeture de la plaque réflectrice



Ouverture :

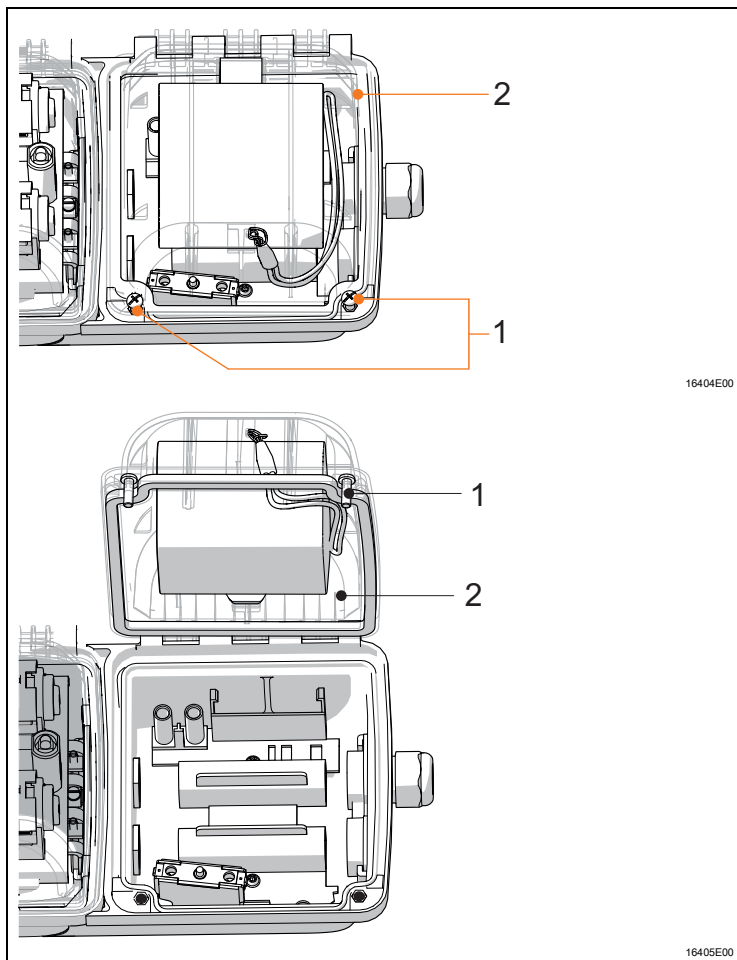
- Ouvrir la plaque réflectrice en poussant le verrou de sécurité (1).
- Faire pivoter la plaque réflectrice (2).

Fermeture :

- Relever la plaque réflectrice et l'encliqueter.

Ouverture et fermeture du boîtier de batterie

FR



Ouverture :

- Desserrer les vis (1) (cruciformes H2).
- Ouvrir le couvercle (2) du boîtier de batterie.

Fermeture :

- Fermer le couvercle (2) du boîtier de batterie.
- Serrer les vis (1) (cruciformes H2) à fond (2 Nm).

8.4.2 Raccordements électriques

Raccordement au secteur

Respecter la plage de serrage maximale des bornes de connexion (voir chapitre « Caractéristiques techniques »).

Avec les bornes à vis optionnelles, deux conducteurs peuvent être connectés sur chaque organe de serrage (câblage traversant).

Pour le raccordement au secteur, tenir compte des points suivants :

- Effectuer le serrage avec précision !
- Ne coincer aucune isolation du conducteur !
- Ne pas inverser les conducteurs !
- Observer les règles techniques lors du raccordement du conducteur !
- Bien serrer les conducteurs !
- Ne pas retirer le cache-bornes des bornes à vis optionnelles pour le raccordement des conducteurs !
- La phase L1 doit être raccordée directement au secteur. Elle sert de phase de chargement de la batterie !

AVIS

Risque de raccordement incorrect.

Dysfonctionnement

- Raccorder les conducteurs L' et L1 à la même phase.
- Bornes à vis optionnelles : bien serrer les vis (couple de serrage 2 Nm, serrer les organes de serrage non utilisés avec un couple de 0,7 Nm) !

Bornes de connexion

Plage de serrage :

1 x 1,5 ... 4 mm² (à fils fins)

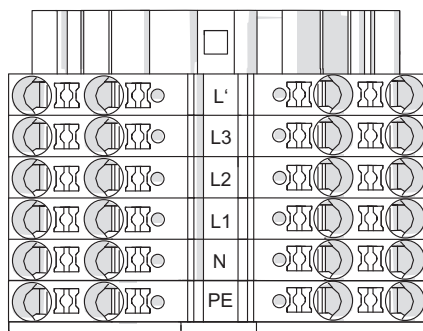
1 x 1,5 ... 6 mm² (unifilaire et à fils fins avec embout)

(2 organes de serrage libres disponibles par pôle)

Longueur de dénudage :

10 ... 12 mm

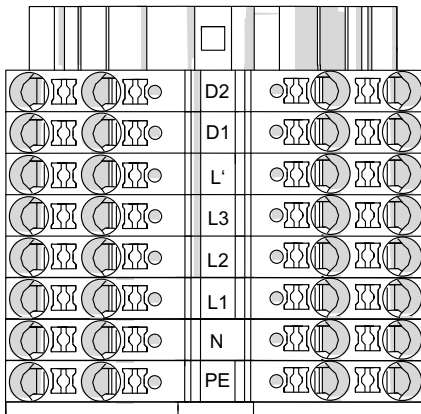
Standard :



| | |
|--------|----------------------------|
| L' | = phase commutée |
| L1 | = phase de chargement |
| L2, L3 | = phase |
| N | = conducteur neutre |
| PE | = conducteur de protection |

20294E00

Avec raccordement DALI :



- D1, D2 = raccordement DALI
- L' = phase commutée
- L1 = phase de chargement
- L2, L3 = phase
- N = conducteur neutre
- PE = conducteur de protection

20302E00

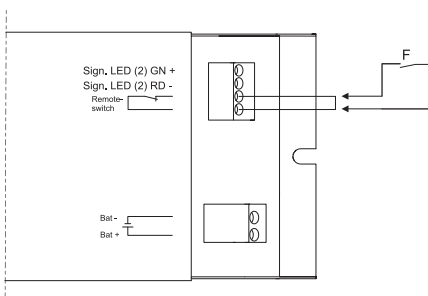
Câblage traversant du raccordement au réseau d'alimentation

| | |
|----------|-----------------------------------------------------------------------|
| i | Câblage traversant avec section de 2,5 mm ² pour 16 A max. |
|----------|-----------------------------------------------------------------------|

Raccordement de l'interrupteur commandé à distance au module de commande

Raccordement de l'interrupteur commandé à distance au contact sans potentiel

« Remote Switch » du module de commande.



Plage de serrage :

1,5 mm² unifilaire, à fils fins et extra-fins

Longueur de dénudage :

8,5 ... 9,5 mm

19192E00

8.4.3 Entrées de câbles, bouchons obturateurs et bouchons respirateurs


Le luminaire standard est fourni avec 3 orifices d'introduction, 2 entrées de câbles et 2 bouchons obturateurs.

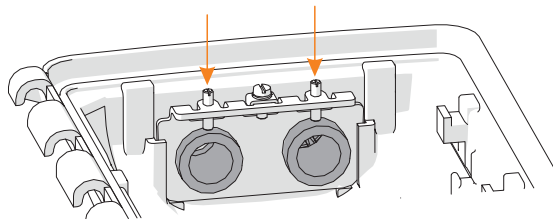
Couples de serrage sur les composants de R. STAHL Schaltgeräte GmbH

Serrer les luminaires avec entrées de câbles intégrées et bouchons obturateurs de R. STAHL Schaltgeräte GmbH aux valeurs suivantes :

| | | Couple de serrage | |
|-------------------------------|-----------|--------------------------|-----------------|
| | | Filetage de raccordement | Vis de pression |
| Entrée de câble 8161 | M20 x 1,5 | 2,3 Nm | 1,5 Nm |
| | M25 x 1,5 | 3,0 Nm | 2,0 Nm |
| Bouchon obturateur 8290 | M20 x 1,5 | 1,0 Nm | – |
| | M25 x 1,5 | 1,5 Nm | – |
| Bouchon respirateur 8162/1 | M25 | 3,0 Nm | – |


Entrée de câble ou bouchon respirateur en métal

| DANGER | |
|-----------------------------------------------------------------------------------|-------------------------------------------------------------------------------------------------------------------------------------------------------------------------------------------------------------------------------------------------------------------------------------------------------------------------------------------------------------------------------------------------|
|  | <p>Risque d'explosion dû à des contacts de mise à la terre non protégés ! Le non-respect de cette indication peut causer des blessures graves ou mortelles.</p> <ul style="list-style-type: none"> En cas de combinaison d'une plaque d'insertion métallique avec des entrées de câbles métalliques ou des bouchons respirateurs, connecter les vis sans tête (voir figure). |



23080E00

Luminaires avec entrées de câbles et bouchons obturateurs n'ayant pas été fournis par R. STAHL Schaltgeräte GmbH

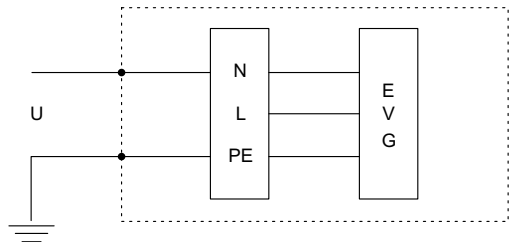
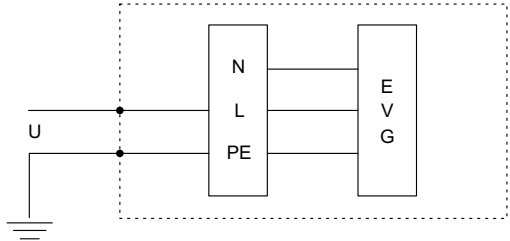
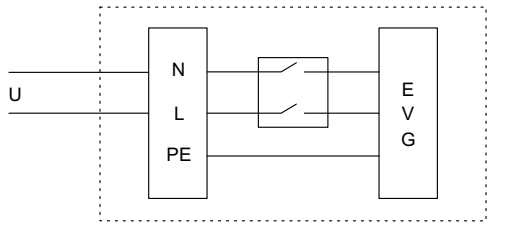
| DANGER | |
|-------------------------------------------------------------------------------------|------------------------------------------------------------------------------------------------------------------------------------------------------------------------------------------------------------------------------------------------------------------------------------------------------------------------------------------------------------------------------------------------------------------------------------------------------------------------------------------------------------|
|  | <p>Risque d'explosion en présence d'entrées de câbles et de bouchons obturateurs non autorisés ! Le non-respect de cette indication peut causer des blessures graves ou mortelles.</p> <ul style="list-style-type: none"> Utilisez uniquement des entrées de câbles et des bouchons obturateurs qui ont été contrôlés et certifiés séparément selon la directive 2014/34/UE (ATEX) ou IECEx (CoC), et qui correspondent à la version de norme indiquée dans le certificat du luminaire. |

Tenir compte des points suivants :


- l'étanchéité à la poussière requise !
- le mode de protection requis !
- la résistance à la température requise !
- le degré de protection IP indiqué sur la plaque signalétique !
- les modes d'emploi des entrées de câbles ainsi que des bouchons obturateurs !
- les couples de serrage requis !
- la plage du diamètre de câble admissible !
- intégrer des entrées de câbles métalliques et/ou des bouchons obturateurs dans le PE !

8.4.4 Contrôle d'isolement du système d'éclairage

Un contrôle d'isolement en tension continue dans les circuits électriques est autorisé jusqu'à 500 V DC dans les conditions suivantes :

| Lieu de contrôle / condition | Schéma fonctionnel |
|----------------------------------------------------------------------------------------------------------------------------------------------------------------------------------------------------------------------------------------------------------------------------------------------------------------------------------------------------------------------------------------------------------------------------------------------------------------------------------------------------------------------------------------------------------------------------------------------|---------------------------------------------------------------------------------------------------------------------------------------------------|
| <p>1. Entre conducteur neutre et conducteur de protection</p> |  <p style="text-align: right; font-size: small;">22952E00</p> |
| <p>2. Entre phase et conducteur de protection</p> |  <p style="text-align: right; font-size: small;">22953E00</p> |
| <p>3. Entre phase et conducteur neutre</p> <p>Pour effectuer une mesure entre la phase et le conducteur neutre, il est nécessaire de débrancher module de commande du secteur !</p> <p>AVIS ! Destruction du dispositif ou des composants électriques en cas d'absence de sectionneur ! Le non-respect de cette indication peut causer des dégâts matériels !</p> <ul style="list-style-type: none"> ▶ Avant de procéder au contrôle d'isolement, déconnecter le dispositif du secteur exclusivement via un interrupteur interne. |  <p style="text-align: right; font-size: small;">22954E00</p> |

9 Mise en service

| | |
|------------------------------------------------------------------------------------------------------------------------------------------------------------------------------------------------------------------------------------------------------------------------------------------------------------------------------------------------------|----------------------------------------------------------------------------------------------------------------------------------------------------------------------------------------------------------------------------------------------------------------------------------------------------------------------------|
|  | DANGER |
| | <p>Risque d'explosion en cas d'installation inappropriée ! Le non-respect de cette indication peut causer des blessures graves ou mortelles.</p> <ul style="list-style-type: none"> • Contrôler l'installation du dispositif avant la mise en service. • Observer les dispositions nationales. |
| AVIS | |
| <p>Dysfonctionnement ou endommagement du dispositif suite à la formation de condensation. Le non-respect de cette indication peut causer des dégâts matériels !</p> <ul style="list-style-type: none"> • Utiliser le luminaire en continu ou de façon périodique sur de longues périodes. • Éviter les ponts thermiques. | |

FR

Avant la mise en service, effectuer les vérifications suivantes :

- Vérifier le montage et l'installation.
- Vérifier si le dispositif est endommagé.
- Le cas échéant, retirer les corps étrangers.
- Le cas échéant, nettoyer la chambre de connexion.
- Vérifier si les conducteurs ont été insérés correctement.
- Vérifier si tous les écrous et vis sont serrés à fond.
- Vérifier si tous les trous ont été fermés.
- Vérifier si tous les bouchons obturateurs et entrées de câbles sont bien serrés.
- Vérifier si tous les conducteurs sont solidement connectés.
- Vérifier si la tension d'alimentation correspond à la tension assignée d'emploi.
- Vérifier si les diamètres de câbles autorisés ont été utilisés pour les entrées de câbles.
- Vérifier si le dispositif a été fermé conformément aux prescriptions.
- S'assurer que la batterie est raccordée.
- Si nécessaire, retirer la protection de transport (rembourrage en mousse).
- Vérifier si l'ensemble de construction à LED et le diffuseur sont propres.
- Vérifier qu'il n'y a pas de film protecteur sur la vasque du luminaire.

10 Fonctionnement

FR

10.1 Modes de fonctionnement

Fonctionnement sur secteur :

| | |
|-------------------------------------|---------------------------------------------------------------|
| Mode veille | Le luminaire est éteint indépendamment de l'éclairage normal. |
| Connexion permanente | Le luminaire est allumé indépendamment de l'éclairage normal. |
| Commutation avec l'éclairage normal | Le luminaire est activé avec l'éclairage normal. |

Mode d'éclairage de secours :

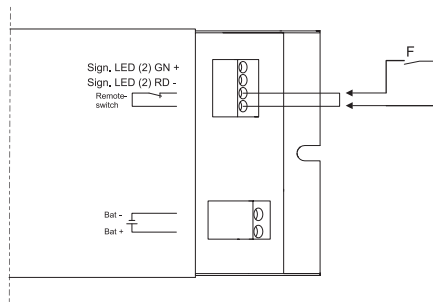
En cas de panne de courant, le luminaire passe en mode d'éclairage de secours. Le luminaire est allumé indépendamment du mode de fonctionnement pour la durée de service assignée.

Durée de service assignée

Elle est de 1,5 h ou 3,0 h selon la variante dans la plage de température optimale (voir chapitre « Caractéristiques techniques »).

10.2 Blocage de l'éclairage de secours (fonction interrupteur commandé à distance)

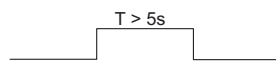
Pour le blocage de l'éclairage de secours, un interrupteur commandé à distance peut être raccordé au module de commande via un « Remote Switch ».



19192E00

| | Interrupteur commandé à distance fermé | Interrupteur commandé à distance ouvert | |
|----------------------------|----------------------------------------------------------------------|----------------------------------------------------------------------|-------------------------------------------------------------------------------------------------------------------------------------------------------------------|
| | | Logique 1 (voir figure ci-dessous) | Logique 2 (voir figure ci-dessous) |
| Durée | | ≥ 5 s | 1 ... 5 s (impulsion) |
| Fonctionnement sur secteur | Mise sous tension du luminaire en fonction du mode de fonctionnement | Mise sous tension du luminaire en fonction du mode de fonctionnement | |
| Panne de courant | Fonction d'éclairage de secours | Pas de fonction d'éclairage de secours | Pas de fonction d'éclairage de secours Avis : le blocage de l'éclairage de secours existant est automatiquement réinitialisé après la panne de courant. |

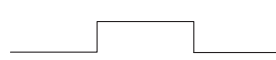
remote switch open
remote switch closed



remote switch open
remote switch closed



emergency light blocked
emergency light unblocked



22957E00

emergency light blocked
emergency light unblocked



22956E00

Logique 1

Logique 2

10.3 Test de fonctionnement et de durée de service assignée

Afin de pouvoir effectuer le test, les conditions suivantes doivent être remplies :

- l'intervalle de temps est atteint
- le fonctionnement sur secteur dure depuis au moins 1 heure
- l'interrupteur commandé à distance est fermé

Le résultat du test est indiqué par le voyant à LED.

Pendant le test, le luminaire est allumé.

Le test de fonctionnement

- démarre dans les 24 heures qui suivent la mise en service
- est effectué tous les 7 jours
- dure 1 minute
- teste le fonctionnement des LED et de la batterie

Le test de la durée de service assignée

- démarre dans les 44 jours qui suivent la mise en service
- est effectué 1 fois par an
- teste le fonctionnement et la durée de service du luminaire en mode d'éclairage de secours
- est répété au bout de 14 jours en cas d'échec du test de la durée de service assignée

10.4 Affichages

Lors de la connexion à l'alimentation secteur

Initialisation en 10 secondes

| Seconde | Description | Voyant à LED |
|----------|-------------------------------------------------|------------------------------------------------------------------------------|
| 0 ... 2 | Test de fonctionnement LED verte | – |
| 2 ... 4 | Test de fonctionnement LED rouge | – |
| 4 ... 10 | État du test de la durée de service assignée | La LED verte clignote - Test de la durée de service assignée actif |
| | | La LED verte est éteinte - Test de la durée de service assignée non actif |

Le voyant à LED passe ensuite au mode de fonctionnement normal.

Pendant le fonctionnement sur secteur

Clignotement : allumé pendant 1 seconde, éteint pendant 1 seconde

Flash : allumé pendant 0,25 seconde, éteint pendant 0,75 seconde

| Voyant à LED | Description | Signification |
|-----------------------|--------------------------------------------------------------------|------------------------------------------------------------------------------|
| Vert | Le luminaire est opérationnel | – |
| Vert clignotant | Le luminaire est opérationnel | Test de fonctionnement ou de durée de service assignée activé |
| Rouge | Erreur | Batterie défectueuse ou coupure du circuit électrique vers la batterie |
| Rouge clignotant | Erreur | Dernier test de fonctionnement et/ou de durée de service assignée erroné |
| Flash rouge | Erreur | LED défectueuses |
| Vert/rouge clignotant | Le luminaire est opérationnel, mode d'éclairage de secours inactif | Mode d'éclairage de secours désactivé par l'interrupteur commandé à distance |
| Flash vert/rouge | Le luminaire est opérationnel | Signal de réinitialisation détecté |

Pendant le fonctionnement en mode d'éclairage de secours

Le voyant à LED est éteint.

10.5 Dépannage

| Erreur | Cause d'erreur | Élimination des erreurs |
|----------------------------------|------------------------------------------------------------|-----------------------------------------------------------------------|
| Le luminaire ne s'allume pas | Les LED sont défectueuses. | Remplacer la plaque de montage avec les LED et le module de commande. |
| | Le module de commande est défectueux. | Remplacer la plaque de montage avec les LED et le module de commande. |
| | L'interrupteur est défectueux. | Remplacer l'interrupteur. |
| Voyant à LED rouge | La batterie est défectueuse. | Remplacer la batterie. |
| | L'interrupteur dans le boîtier de batterie est défectueux. | Remplacer l'interrupteur. |
| | L'interrupteur dans le luminaire est défectueux. | Remplacer l'interrupteur. |
| Voyant à LED clignotant en rouge | La capacité de la batterie est trop faible. | Remplacer la batterie. |
| | Les LED sont défectueuses. | Remplacer la plaque de montage avec les LED et le module de commande. |

Une fois le défaut supprimé, le voyant à LED s'allume en vert.

Si l'erreur ne peut pas être corrigée avec les procédures citées ci-dessus :


- S'adresser à R. STAHL Schaltgeräte GmbH.

Préparer les informations suivantes pour un traitement rapide :

- Type et numéro de série du dispositif
- Renseignements d'achat
- Description des erreurs
- Utilisation prévue (notamment les circuits d'entrée/sortie)


11 Maintenance, entretien, réparation

FR

| ATTENTION | |
|-----------------------------------------------------------------------------------|--------------------------------------------------------------------------------------------------------------------------------------------------------------------------------------------------------------------------------------------------------------------------------------------------------------------------------------------------------------------------------------------------------------------------------------------|
|  | <p>Risque d'électrocution et/ou de dysfonctionnement du dispositif si des travaux non autorisés sont effectués !</p> <p>Le non-respect de cette indication peut causer des blessures légères !</p> <ul style="list-style-type: none"> • Couper la tension avant de travailler sur le dispositif. • Seuls des électriciens autorisés et formés à cet effet sont habilités à exécuter des travaux sur le dispositif. |

11.1 Maintenance et entretien

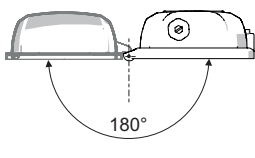
- Le type et l'étendue des contrôles sont spécifiés dans les prescriptions nationales correspondantes.
- Adapter les intervalles de contrôle aux conditions d'utilisation.
- Effectuer les travaux d'entretien et de réparation conformément aux normes CEI 60079-17 et CEI 60079-19.

| | |
|-----------------------------------------------------------------------------------|--------------------------------------------------------------------------------------|
|  | <p>Observer également les réglementations en vigueur dans le pays d'utilisation.</p> |
|-----------------------------------------------------------------------------------|--------------------------------------------------------------------------------------|



Vérifier au moins les points suivants lors de la maintenance/de l'entretien du dispositif :

- le serrage correct des conducteurs,
- la formation de fissures et d'autres dommages visibles sur le dispositif,
- le vieillissement et l'endommagement du joint (remplacer intégralement les composants du boîtier dont la mousse d'étanchéité est endommagée),
- la propreté à l'intérieur et à l'extérieur du dispositif,
- le respect des températures admissibles (selon EN 60079),
- l'entrée de câble est intacte et bien serrée,
- le vieillissement et l'endommagement des câbles et conducteurs,
- l'utilisation et le fonctionnement conformes.

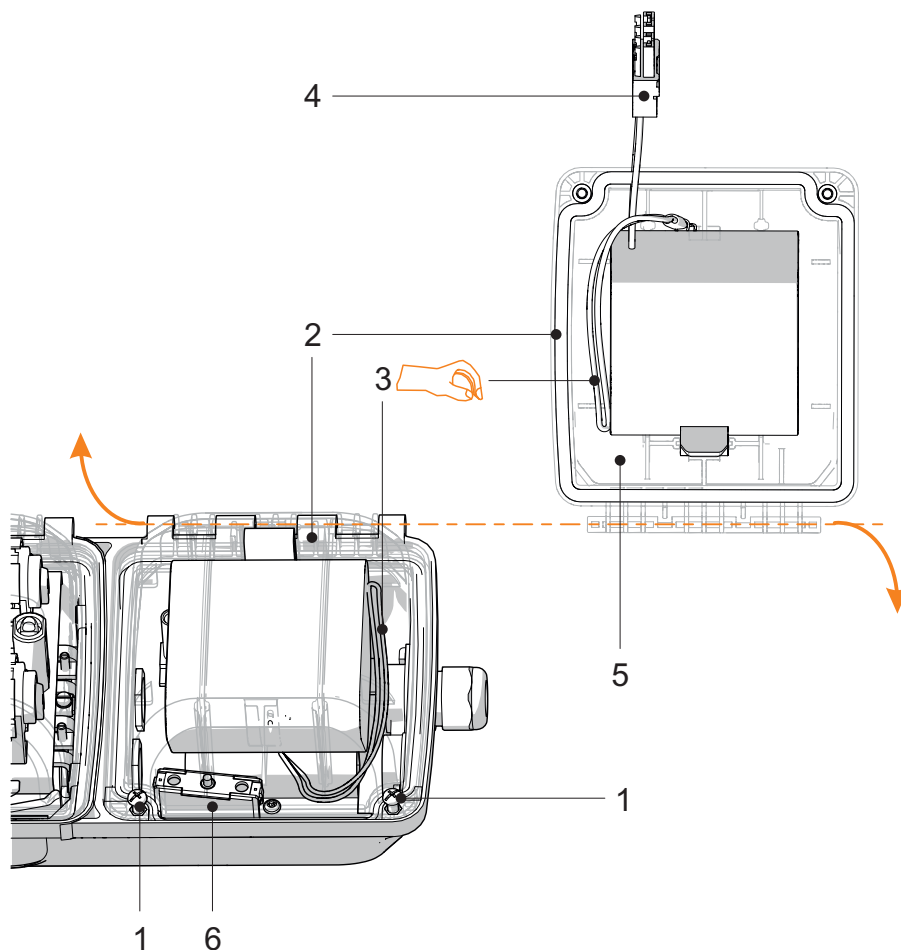
11.1.1 Remplacement du cache du luminaire

| | |
|-------------------------------------------------------------------------------------|---------------------------------------------------------------------------------------------------------------------------------------------------------------------------------------------------------------------------------------------------------------------------------------------------------------------------------------------------------------------------------------------------------------|
|  | <ul style="list-style-type: none"> • Ouvrir le luminaire. • Faire basculer la vasque de 180° vers l'arrière. • Décrocher la vasque de la charnière en la soulevant. • Accrocher la nouvelle vasque dans la charnière. • Toutes les charnières doivent être bien en prise. • Fermer le luminaire. • Respecter les consignes de sécurité ! |
|-------------------------------------------------------------------------------------|---------------------------------------------------------------------------------------------------------------------------------------------------------------------------------------------------------------------------------------------------------------------------------------------------------------------------------------------------------------------------------------------------------------|

11.1.2 Remplacement de la batterie

| | |
|-----------------------------------------------------------------------------------|------------------------------------------------------------------------------------------------------------------------------------------------------------------------------------------------------------------------------------------------------------------------------------------------------------------------------------------------------------------------------------------------------------|
|  | <p style="text-align: center;">DANGER</p> <p>Risque d'explosion dû à une atmosphère explosible poussiéreuse ! Le non-respect de cette indication peut causer des blessures graves ou mortelles.</p> <ul style="list-style-type: none"> • Ne pas remplacer ni transporter la batterie en atmosphère explosible poussiéreuse. |
|  | <p style="text-align: center;">AVERTISSEMENT</p> <p>Danger dû à la formation d'étincelles ! Risque de perte de la protection contre les explosions !</p> <ul style="list-style-type: none"> • Transporter le couvercle de batterie avec batterie intégrée en le fixant au poignet. • Placer pour cela la lanière de transport du boîtier de batterie autour du poignet. |

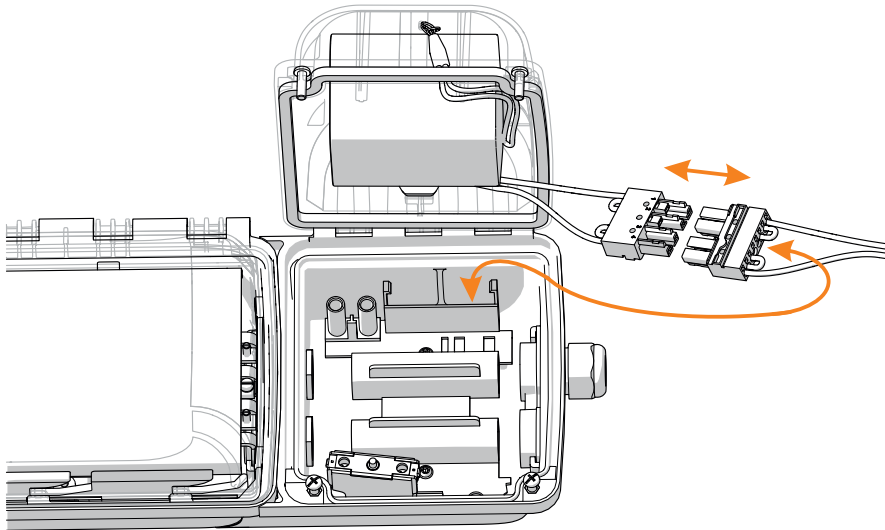
FR



16387E00

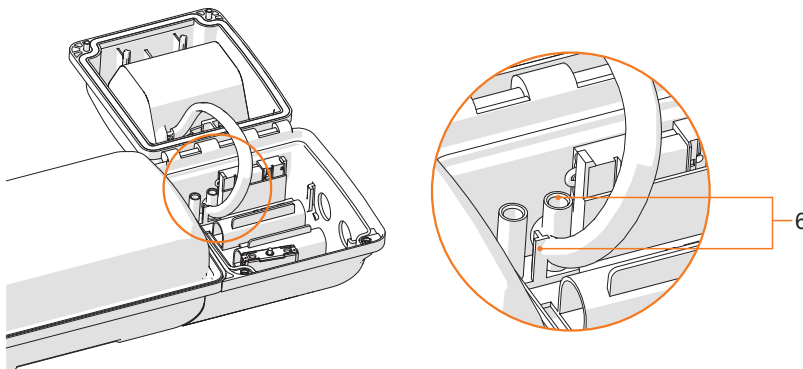
- | | | | |
|---|-----------------------|---|---------------------------|
| 1 | Vis | 4 | Connecteur de la batterie |
| 2 | Couvercle de batterie | 5 | Batterie |
| 3 | Lanière | 6 | Interrupteur |

- Desserrer les vis (1) (cruciformes H2) du couvercle de batterie (2).
- Ouvrir le boîtier de batterie.
- L'interrupteur (6) interrompt le circuit batterie.
- Attacher le couvercle de batterie avec batterie intégrée à l'aide de la lanière (3) au poignet.



16406E00


- Retirer du compartiment le connecteur de la batterie.
- Débrancher le connecteur de la batterie (4).
- Décrocher le couvercle de batterie avec batterie intégrée (5).
- Accrocher le couvercle de batterie neuf avec batterie intégrée (5).
- Brancher le connecteur de la batterie (4).
- Retirer la lanière (3) du poignet et la ranger dans le boîtier de batterie.




21447E00

- Fermer le boîtier de batterie. Fixer les conducteurs de la batterie entre les dômes en plastique (6) pour éviter qu'ils ne se coincent.
- Serrer les vis (1) (cruciformes H2) à fond (2 Nm).

Réinitialisation du témoin de défaut « rouge clignotant » après un remplacement de la batterie

| | |
|-----------------------------------------------------------------------------------|--------------------------------------------------------------------------------------------------------------------------------------------------------------------------------------------------------------------------------------------------------------------------------------------------------------------------------------------------------------------------------------------------------------------------------------------------------------------------------------------------------------------------------------------------------------------------------------------------------------------------------------------------------------------------------------------------------------------------------------------------------------------------------------------------------------------------------------------------------------------------------------------------------------|
|  | <p>Après un remplacement réussi de la batterie, le témoin de défaut « rouge clignotant » reste activé.</p> <p>Désactivation :</p> <p>Automatique :</p> <ul style="list-style-type: none"> Après un remplacement de la batterie, un test de la durée de service assignée est effectué dans les 14 jours qui suivent. Si le test est satisfaisant, l'erreur est supprimée. <p>Manuelle :</p> <ul style="list-style-type: none"> La tension d'alimentation doit être activée. Actionner l'interrupteur dans le boîtier de batterie pendant 5 secondes. Lâcher l'interrupteur. Actionner l'interrupteur 2 fois en 10 secondes pendant 2 secondes. La suppression de l'erreur est signalée pendant 5 secondes par un flash rouge/vert du voyant à LED. L'erreur est supprimée. Fermer le boîtier de batterie. |
|-----------------------------------------------------------------------------------|--------------------------------------------------------------------------------------------------------------------------------------------------------------------------------------------------------------------------------------------------------------------------------------------------------------------------------------------------------------------------------------------------------------------------------------------------------------------------------------------------------------------------------------------------------------------------------------------------------------------------------------------------------------------------------------------------------------------------------------------------------------------------------------------------------------------------------------------------------------------------------------------------------------|

11.2 Réparation

| | |
|-------------------------------------------------------------------------------------|---------------------------------------------------------------------------------------------------------------------------------------------------------------------------------------------------------------------------------------------------------------------------------------------------------------|
|  | DANGER |
| | <p>Risque d'explosion en cas de réparations inappropriées ! Le non-respect de cette indication peut causer des blessures graves ou mortelles.</p> <ul style="list-style-type: none"> Les réparations des dispositifs doivent être effectuées exclusivement par R. STAHL Schaltgeräte GmbH. |

11.3 Retour

- Tout retour ou emballage de dispositifs ne doit être effectué qu'en accord avec R. STAHL ! À cet effet, veuillez contacter le représentant local de R. STAHL.

Le service après-vente de R. STAHL se tient à disposition en cas de retour de dispositif pour réparation ou maintenance.

- Contactez personnellement le service après-vente.

ou


- Consulter le site Internet r-stahl.com.
- Sélectionner dans « Assistance » > « RMA » > « Formulaire RMA ».
- Remplir le formulaire et l'envoyer.
Vous recevrez automatiquement par e-mail un formulaire RMA.
Veuillez imprimer ce fichier.
- Envoyer ensemble dans l'emballage le dispositif et le formulaire RMA à la R. STAHL Schaltgeräte GmbH (adresse indiquée au chapitre 1.1).

12 Nettoyage

- Afin d'éviter toute surcharge électrostatique, les dispositifs situés en zones Ex doivent uniquement être nettoyés avec un chiffon humide.
- En cas de nettoyage humide, utiliser de l'eau ou des détergents doux, non abrasifs, non agressifs.
- Ne pas utiliser de détergents ou solvants agressifs.
- Ne jamais nettoyer le dispositif avec un jet d'eau puissant, par exemple avec un nettoyeur haute pression !

13 Élimination

- Respecter les prescriptions nationales et locales ainsi que les dispositions légales relatives à l'élimination.
- Les matériaux doivent être recyclés séparément.
- S'assurer d'une élimination de tous les composants respectueuse de l'environnement conformément aux dispositions légales.
- Démontage des composants au terme de leur durée de vie (conformément à la réglementation sur l'écoconception) :
 - Démontez et ouvrez le luminaire conformément au mode d'emploi.
 - Débranchez le câble du circuit imprimé à LED et du module de commande.
 - Module de commande : desserrer les vis de fixation et retirer le dispositif.
 - Circuit imprimé à LED : appuyer sur les barbelures de la face inférieure à l'aide d'une pince appropriée et retirer le circuit imprimé vers le haut.

| | |
|-------------------------------------------------------------------------------------|--------------------------------------------------------------------------------------------------------------------------------------------------------------------------------------------------------------------------------------------------------------------------------------------------------------------------------------------------------------------------------------------------------------------------------------------------------------------------------------------------------------------------------------|
|  | ATTENTION |
| | <p>Danger pour la santé humaine et l'environnement dû à un milieu contaminé ! Le non-respect de cette indication peut causer des blessures légères et des dommages à l'environnement !</p> <p>Les batteries</p> <ul style="list-style-type: none"> • doivent être collectées séparément • doivent être mises au rebut de manière contrôlée • ne doivent pas être éliminées avec les ordures ménagères normales • doivent être remises aux postes de collecte publics ou au fournisseur |

14 Accessoires et pièces de rechange


FR

AVIS

Dysfonctionnement ou endommagement du dispositif si les pièces utilisées ne sont pas d'origine.

Le non-respect de cette indication peut causer des dégâts matériels !

- Utiliser uniquement des pièces de rechange et des accessoires d'origine de R. STAHL Schaltgeräte GmbH.

| Désignation | Figure | Description | Réf. | Poids kg |
|---------------|-----------------------------------------------------------------------------------|------------------------------------------------------------------------------------------------|---------------|-------------|
| Bloc batterie |  | Couvercle de batterie avec batterie intégrée. Batterie NiCd, étanche au gaz ; 7 Ah / 6 V | 223532 | 1,195 |



Accessoires et pièces de rechange, voir la fiche technique sur le site Internet r-stahl.com.

EU-Konformitätserklärung
EU Declaration of Conformity
Déclaration de Conformité UE





R. STAHL Schaltgeräte GmbH • Am Bahnhof 30 • 74638 Waldenburg, Germany
 erklärt in alleiniger Verantwortung, *declares in its sole responsibility, déclare sous sa seule responsabilité,*

dass das Produkt: **LED Notlichtleuchte**
that the product: LED Emergency Luminaire
que le produit: LED Luminaire de secours

Typ(en), type(s), type(s): **6409/4...**

mit den Anforderungen der folgenden Richtlinien und Normen übereinstimmt.
is in conformity with the requirements of the following directives and standards.
est conforme aux exigences des directives et des normes suivantes.

| Richtlinie(n) / Directive(s) / Directive(s) | | Norm(en) / Standard(s) / Norme(s) |
|-----------------------------------------------------------------------------------------------------------------------------------------------------------------------------|--------------------------------------------------------------------------|--------------------------------------------------------------------------------------------------------------------------------------------------------------------------------------------------------------------------------------------------------------------------------------------------------------|
| 2014/34/EU 2014/34/EU 2014/34/UE | ATEX-Richtlinie <i>ATEX Directive</i> <i>Directive ATEX</i> | EN IEC 60079-0:2018 EN 60079-1:2014 EN 60079-7:2015 EN 60079-18:2015 EN 60079-28:2015 EN 60079-31:2014 |
| Kennzeichnung, marking, marquage: | | II 3 G Ex db ec IIC T4 Gc II 3 G Ex db ec mb IIC T4 Gc II 3 D Ex tc IIIC T100 °C Dc II 2 D Ex tb op is IIIC T100 °C Db   |
| EU-Baumusterprüfbescheinigung: <i>EU Type Examination Certificate:</i> <i>Attestation d'examen UE de type:</i> | | IBExU 16 ATEX 1233 (IBExU Institut für Sicherheitstechnik GmbH Fuchsmühlenweg 7, 09599 Freiberg, Germany) |
| Produktnormen nach Niederspannungsrichtlinie: <i>Product standards according to Low Voltage Directive:</i> <i>Normes des produit pour la Directive Basse Tension:</i> | | EN 60598-1:2015/A1:2018 EN 60598-2-22:2014/AC:2015 EN 62471:2008 |
| 2014/30/EU 2014/30/EU 2014/30/UE | EMV-Richtlinie <i>EMC Directive</i> <i>Directive CEM</i> | EN 61547:2009 EN 55015:2013 + A1:2015 EN 61000-3-2:2014 EN 61000-3-3:2013 |
| 2011/65/EU 2011/65/EU 2011/65/UE | RoHS-Richtlinie <i>RoHS Directive</i> <i>Directive RoHS</i> | EN 50581:2012 |

Waldenburg, 2019-09-02

Ort und Datum
Place and date
Lieu et date

i.V.


 Dr. A. Kaufmann
Senior Vice President Marketing & Innovation
Vice-président directeur Marketing & Innovation

i.V.


 J. Freimüller
Vice President Quality Management
Directeur Assurance de Qualité