



Disjoncteur à courant différentiel résiduel sans protection intégrée contre les surintensités (RCCB)

Série 8530/1-RCCB

– À conserver pour une utilisation ultérieure ! –

Sommaire

1	Informations générales	3
1.1	Fabricant	3
1.2	À propos du présent mode d'emploi	3
1.3	Autres documents	3
1.4	Conformité avec les normes et les dispositions	3
2	Explication des symboles	4
2.1	Symboles figurant dans le mode d'emploi	4
2.2	Symboles sur le dispositif	4
3	Sécurité	5
3.1	Utilisation conforme à l'emploi prévu	5
3.2	Qualification du personnel	5
3.3	Risques résiduels	6
4	Transport et stockage	7
5	Sélection de produits, conception et modification	7
5.1	Planification	7
6	Montage et installation	8
6.1	Montage / démontage	8
6.2	Installation	10
7	Mise en service	11
8	Fonctionnement	11
8.1	Actionnement	11
9	Maintenance, entretien, réparation	12
9.1	Entretien	12
9.2	Maintenance	12
9.3	Réparation	12
10	Retour	13
11	Nettoyage	13
12	Élimination	13
13	Accessoires et pièces de rechange	13
14	Annexe A	14
14.1	Caractéristiques techniques	14
15	Annexe B	22
15.1	Structure de l'appareil	22
15.2	Cotes / cotes de fixation	23

1 Informations générales

1.1 Fabricant

R. STAHL Schaltgeräte GmbH
Am Bahnhof 30
74638 Waldenburg
Allemagne

Tél. : +49 7942 943-0
Fax : +49 7942 943-4333
Internet : r-stahl.com
E-mail : info@r-stahl.com

1.2 À propos du présent mode d'emploi

- ▶ Lire attentivement le présent mode d'emploi avant toute utilisation, en particulier les consignes de sécurité.
- ▶ Respecter tous les documents applicables (voir également chapitre 1.3)
- ▶ Conserver le mode d'emploi pendant la durée de vie du dispositif.
- ▶ Le mode d'emploi doit être à tout moment accessible au personnel opérateur et de maintenance.
- ▶ Transmettre le mode d'emploi à chaque propriétaire ou utilisateur ultérieur du dispositif.
- ▶ Mettre à jour le mode d'emploi après réception de tout complément d'information transmis par R. STAHL.

N° D'IDENT. : 276706 / 853060300120
Numéro de publication : 2023-06-27·BA00·III·fr·03

La notice originale est la version allemande.
Cette version est légalement contraignante pour toutes les questions juridiques.

1.3 Autres documents

- Fiche technique
- Informations et documents nationaux pour une utilisation en zones Ex (voir aussi chapitre 1.4)

Documents en d'autres langues, voir r-stahl.com.





1.4 Conformité avec les normes et les dispositions

- Les certificats IECEx, ATEX, la déclaration de conformité UE ainsi que d'autres certificats et documents nationaux peuvent être téléchargés sous le lien suivant :
<https://r-stahl.com/en/global/support/downloads/>
Selon le champ d'application, des informations supplémentaires pertinentes pour la zone Ex peuvent être jointes en annexe.
- IECEx également sous : <https://www.iecex.com/>




2 Explication des symboles

FR

2.1 Symboles figurant dans le mode d'emploi

Symbole	Signification
	Avis relatif aux travaux plus légers
 DANGER !	Situation de danger qui, en cas de non-respect des consignes de sécurité, peut entraîner la mort ou des blessures graves avec séquelles irréversibles.
 AVERTISSEMENT !	Situation de danger qui, en cas de non-respect des consignes de sécurité, peut entraîner des blessures graves.
 ATTENTION !	Situation de danger qui, en cas de non-respect des consignes de sécurité, peut entraîner des blessures légères.
AVIS !	Situation de danger qui, en cas de non-respect des consignes de sécurité, peut entraîner des dégâts matériels.

2.2 Symboles sur le dispositif

Symbole	Signification
NB 0158 <small>16338E00</small>	Organisme désigné pour la surveillance de la qualité.
 <small>02198E00</small>	Dispositif homologué pour les zones Ex selon le marquage.
 <small>11048E00</small>	Consignes de sécurité devant impérativement être prises en compte : si un dispositif porte ce symbole, les données correspondantes et/ou les avis relatifs à la sécurité contenus dans le mode d'emploi doivent impérativement être observés !
 <small>20690E00</small>	Marquage selon la directive WEEE 2012/19/UE

3 Sécurité

Le dispositif a été fabriqué selon l'état actuel de la technique conformément aux règles techniques reconnues en matière de sécurité. Son utilisation peut néanmoins entraîner des risques pour la santé et la sécurité de l'utilisateur ou de tiers, ainsi qu'une détérioration du dispositif, de l'environnement ou d'autres biens matériels.

- ▶ N'utiliser le dispositif que
 - dans un état irréprochable
 - conformément à l'usage prévu, en parfaite connaissance des consignes de sécurité et des risques encourus
 - dans le strict respect du présent mode d'emploi.

3.1 Utilisation conforme à l'emploi prévu

Le disjoncteur à courant différentiel résiduel sans protection intégrée contre les surintensités de type 8530/1-RCCB (RCCB – Residual current operated Circuit-Breakers without integral overcurrent protection) assure la protection de systèmes basse tension dans les zones Ex.

Il s'agit d'un dispositif de commutation mécanique conçu pour enclencher, acheminer et couper les courants dans des conditions de fonctionnement normales. Il provoque l'ouverture des contacts dès que le courant différentiel résiduel atteint une valeur spécifiée dans certaines conditions.

Le disjoncteur à courant différentiel résiduel n'est pas destiné à assurer également une protection contre les surcharges et/ou les courants de court-circuit.

Le disjoncteur à courant différentiel résiduel constitue un matériel antidéflagrant, homologué pour une utilisation en zones Ex 1, 2, 21 et 22. À cet effet, il est conçu pour une installation dans un boîtier du mode de protection « Sécurité augmentée e ».

Une utilisation conforme implique le respect du présent mode d'emploi ainsi que de tous les documents applicables, par ex. les fiches techniques. Toute autre utilisation n'est considérée conforme qu'après validation par la société R. STAHL.

3.2 Qualification du personnel

Les opérations décrites dans ce mode d'emploi doivent exclusivement être exécutées par un personnel qualifié formé à cet effet. Ceci s'applique en particulier aux travaux relevant des domaines

- Sélection de produits, conception et modification
- Montage/démontage du dispositif
- Installation
- Mise en service
- Entretien, réparation, nettoyage

Les personnels qualifiés exécutant ces opérations doivent avoir un niveau de connaissances satisfaisant aux dispositions et normes locales applicables.

Des connaissances supplémentaires sont requises pour les opérations exécutées en atmosphère explosible ! R. STAHL recommande le niveau de connaissances décrit dans les normes suivantes :

- CEI/EN 60079-14 (conception, sélection et montage d'installations électriques)
- CEI/EN 60079-17 (contrôle et maintenance d'installations électriques)
- CEI/EN 60079-19 (réparation de dispositif, révision et remise en état)
- CEI/EN 61008 (disjoncteur à courant différentiel résiduel sans protection intégrée contre les surintensités)

3.3 Risques résiduels

FR

3.3.1 Risque d'explosion

En dépit d'une construction du dispositif conforme à l'état actuel de la technique, il est toutefois impossible d'exclure entièrement le risque d'explosion en zone Ex.

- ▶ Toujours exécuter toutes les étapes de travail en zone Ex avec le plus grand soin !

Les dangers éventuels (« risques résiduels ») peuvent être différenciés suivant les causes ci-après :

Dommages mécaniques

Pendant le transport, le montage ou la mise en service, le dispositif peut être endommagé et devenir ainsi non étanche. De tels dommages sont susceptibles, entre autres, d'annuler partiellement ou entièrement la protection antidéflagrante du dispositif. Il pourrait s'ensuivre des explosions entraînant des blessures graves ou mortelles.

- ▶ Transporter le dispositif uniquement dans son emballage d'origine ou un emballage équivalent.
- ▶ Ne pas soumettre le dispositif à une charge mécanique.
- ▶ Contrôler l'absence de dommages sur l'emballage et le dispositif. Signaler immédiatement des dommages éventuels à R. STAHL. Ne pas mettre de dispositif endommagé en service.
- ▶ Ne pas endommager le dispositif ni d'autres composants système pendant le montage.

Surchauffe ou charge électrostatique

Un dispositif défectueux dans l'armoire de commande, un fonctionnement en dehors des conditions admises ou un nettoyage inapproprié peuvent entraîner une surchauffe du dispositif ou y générer des charges électrostatiques pouvant déclencher des étincelles. Il pourrait s'ensuivre des explosions entraînant des blessures graves ou mortelles.

- ▶ Raccorder, installer et utiliser le dispositif uniquement dans les conditions de fonctionnement prévues (voir le marquage sur le dispositif et le chapitre « Caractéristiques techniques »).
- ▶ Sélectionner uniquement des sections de conducteur pouvant maintenir la capacité de transport de courant requise.

Conception, montage, mise en service ou maintenance inappropriés

Les tâches de base telles que la conception, le montage, la mise en service ou la maintenance du dispositif doivent exclusivement être exécutées conformément aux dispositions nationales en vigueur dans le pays d'utilisation, et ce par du personnel qualifié. Autrement, la protection antidéflagrante peut être annulée. Il pourrait s'ensuivre des explosions entraînant des blessures graves ou mortelles.

- ▶ Le montage, l'installation, la mise en service et la maintenance ne doivent être exécutés que par du personnel qualifié et autorisé (voir chapitre 3.2).
- ▶ Observer la position de montage correcte, voir le chapitre « Montage et Installation ».
- ▶ En cas d'utilisation dans toutes les zones, monter le dispositif dans un boîtier approprié ou une armoire conformément à la norme CEI/EN 60079-7.
- ▶ Vérifier avant la mise en service si le montage a été correctement effectué.
- ▶ Toute transformation ou modification sur le dispositif est interdite.
- ▶ Effectuer les réparations et l'entretien du dispositif uniquement avec des pièces de rechange d'origine et après consultation de R. STAHL.

3.3.2 Risque de blessure

Choc électrique

Lors du fonctionnement et de la maintenance, le dispositif peut être soumis à des tensions élevées, c'est pourquoi il doit être mis hors tension pendant l'installation. Le contact avec des conducteurs d'une tension très élevée peut entraîner des chocs électriques graves, générant ainsi des blessures sévères.


- ▶ Raccorder et utiliser le dispositif uniquement avec un matériel à tension interne conformément au chapitre « Caractéristiques techniques ».
- ▶ Raccorder les circuits électriques uniquement aux bornes adaptées à cet effet.
- ▶ Ne jamais ouvrir le boîtier sous tension ! Mettre au préalable le dispositif hors tension.

4 Transport et stockage

- ▶ Conserver le dispositif dans son emballage original, au sec (sans condensation), dans une position stable et à l'abri des secousses.

5 Sélection de produits, conception et modification

5.1 Planification

-  Monter et installer le dispositif de manière à ce qu'il soit toujours exploité dans la plage de température admissible.

Lors de la conception, tenir compte des conditions suivantes en plus des aspects de sécurité figurant au chapitre 3.3.1 :

- ▶ Veiller à une tension assignée d'emploi correcte (voir chapitre « Caractéristiques techniques »).
- ▶ Les dispositifs peuvent être alignés directement les uns à côté des autres, en tenant compte de la température de service.

6 Montage et installation

FR

6.1 Montage / démontage

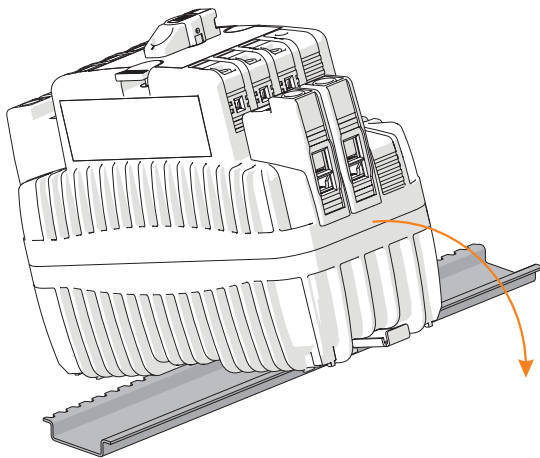
- ▶ Monter le dispositif avec précaution dans le respect des consignes de sécurité (voir chapitre « Sécurité ») et des spécifications de conception.
- ▶ Lire attentivement et respecter avec précision les conditions d'installation et instructions de montage.

6.1.1 Position d'utilisation

La position d'utilisation est verticale ou horizontale.

6.1.2 Montage / démontage sur rail DIN

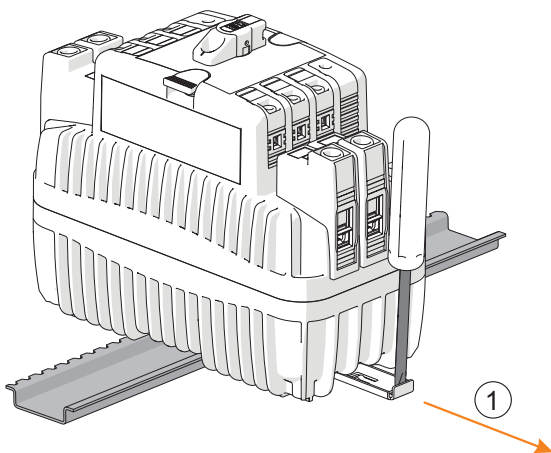
Montage



- ▶ Placer le dispositif sur le rail DIN (TS 35) en mettant l'encoche du boîtier sur le bord extérieur du rail DIN.
- ▶ Faire encliqueter le dispositif sur le rail profilé.
- ▶ Veiller à ce que le dispositif ne soit pas coincé lorsqu'on le fait pivoter sur le rail profilé.

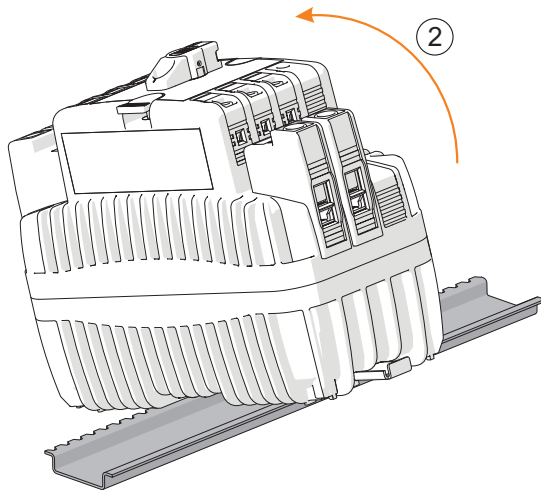
21771E00

Démontage



- ▶ Retirer la languette de verrouillage (1) au moyen d'un tournevis.

21772E00

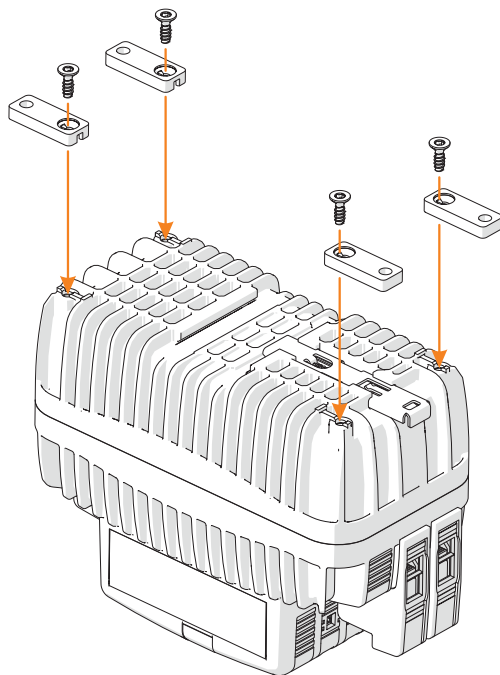


- ▶ Sortir le dispositif en le faisant pivoter (2).

21777E00

6.1.3 Montage / démontage sur plaque de montage à l'aide de pieds à visser

- i** Pour le montage sur la plaque de montage, utiliser le kit de fixation disponible en option (n° d'article 276618) !



24100E00

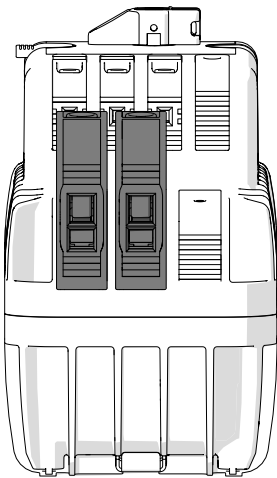
6.2 Installation

FR

6.2.1 Raccordement du conducteur

- ▶ Respecter la section prescrite pour les conducteurs.
- ▶ Procéder à l'isolation des conducteurs jusqu'aux bornes (pour la longueur de dénudage, voir « Caractéristiques techniques »).
- ▶ Ne pas endommager le conducteur lors du dénudage (rainure par exemple).
- ▶ Mettre les embouts en place de manière correcte et avec un outil approprié. Les embouts ont des géométries différentes lorsqu'ils sont pressés sur un conducteur. Un conducteur avec embout doit être installé de manière à garantir la plus grande surface de contact possible afin de réduire le risque de surchauffe.

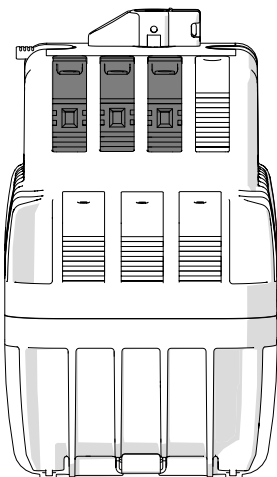
Borne pour contacts principaux



21769E00

Pour le câblage des contacts principaux, 2 chambres par organe de serrage sont disponibles.

Borne pour contacts auxiliaires



21770E00

Pour le câblage des contacts auxiliaires (contact auxiliaire, contact de signal d'erreur, déclencheur à minimum de tension et déclencheur à courant de travail), 1 chambre par organe de serrage est disponible.

7 Mise en service

Avant la mise en service, effectuer les vérifications suivantes :

- ▶ Vérifier si le dispositif est endommagé.
- ▶ Vérifier la bonne exécution du montage et de l'installation.
- ▶ Le cas échéant, retirer les corps étrangers.
- ▶ Veiller à un positionnement correct et solide du dispositif et des raccords de serrage.
- ▶ Vérifier que les couvercles sont bien fixés pour assurer une protection adéquate contre les pièces sous tension.
- ▶ Vérifier si les couples de serrage prescrits sont respectés.

8 Fonctionnement

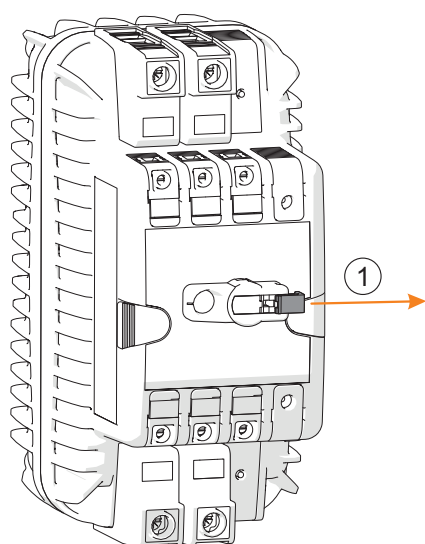
8.1 Actionnement

Poignée rotative

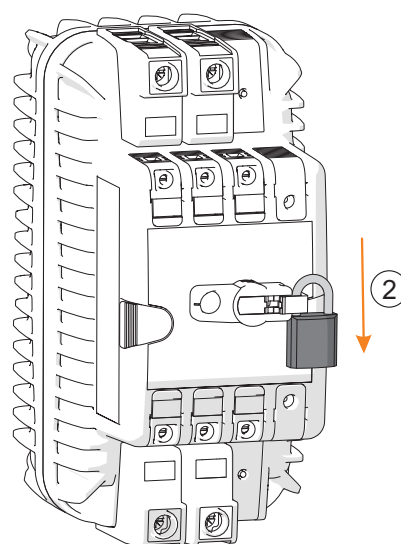
Le disjoncteur est actionné par une poignée rotative.

La position du commutateur est affichée dans une fenêtre de visualisation.

La poignée rotative peut être verrouillée au moyen d'un cadenas pour empêcher toute utilisation non autorisée.



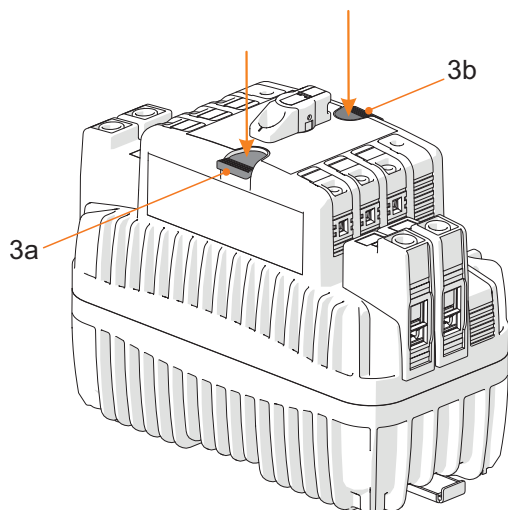
21774E00



21775E00

- ▶ Faire glisser le loquet de sécurité (1) pour verrouiller le disjoncteur.
- ▶ Accrocher le cadenas (2). Uniquement possible en position de commutation 0 (OFF).

Bouton de réinitialisation et de test



Contact de signal d'erreur (réinitialisation - indiquée par un « R ») (3a, 3b).
Bouton de test de courant différentiel résiduel (test - indiqué par un « T ») (3a, 3b).

21773E00

9 Maintenance, entretien, réparation

► Observer les normes et réglementations en vigueur dans le pays d'utilisation.

9.1 Entretien

En complément des réglementations nationales, vérifier en outre les points suivants :

- le serrage correct des vis de connexion,
- la formation de fissures et d'autres dommages visibles sur le dispositif,
- le respect des températures admissibles,
- le bon ajustement des fixations,
- l'absence de poussière et de saleté grossière sur le dispositif,
- une utilisation conforme aux fins prévues.

9.2 Maintenance

- La maintenance du dispositif doit être assurée dans le respect des dispositions nationales en vigueur et conformément aux consignes de sécurité définies dans le présent mode d'emploi (chapitre « Sécurité »).
- Protéger le dispositif pendant la maintenance avec un dispositif de verrouillage / cadenas (n° d'article 107115) pour éviter toute remise en marche accidentelle (voir chapitre 8.1).
- Contrôler tous les 6 mois le bon fonctionnement des dispositifs à courant différentiel résiduel (DDR) dans les systèmes stationnaires grâce à l'actionnement du bouton de test du dispositif de contrôle par l'utilisateur.

9.3 Réparation

- Effectuer les réparations du dispositif uniquement avec des pièces de rechange d'origine et après consultation de R. STAHL.

10 Retour

- ▶ Tout retour ou emballage de dispositifs ne doit être effectué qu'en accord avec R. STAHL !
À cet effet, veuillez contacter le représentant local de R. STAHL.

Le service après-vente de R. STAHL se tient à disposition en cas de retour de dispositif pour réparation ou maintenance.

- ▶ Contacter personnellement le service après-vente.

ou

- ▶ Consulter le site Internet r-stahl.com.
- ▶ Sélectionner dans « Assistance » > « RMA » > « Formulaire RMA ».
- ▶ Remplir le formulaire.
Vous recevrez automatiquement par e-mail un formulaire RMA.
Veuillez imprimer ce fichier.
- ▶ Envoyer ensemble dans l'emballage le dispositif et le formulaire RMA à la R. STAHL Schaltgeräte GmbH (adresse indiquée à la chapitre 1.1).

11 Nettoyage

- ▶ Éliminer régulièrement et en douceur la poussière et les saletés grossières sur le dispositif.

12 Élimination

- ▶ Respecter les prescriptions nationales et locales ainsi que les dispositions légales relatives à l'élimination.
- ▶ Les matériaux doivent être recyclés séparément.
- ▶ S'assurer d'une élimination de tous les composants respectueuse de l'environnement conformément aux dispositions légales.

13 Accessoires et pièces de rechange

AVIS ! Dysfonctionnement ou endommagement de l'appareil si les pièces utilisées ne sont pas d'origine.

Le non-respect peut causer des dégâts matériels.

- ▶ Utiliser uniquement des pièces de rechange et des accessoires d'origine de R. STAHL Schaltgeräte GmbH (voir fiche technique).

14 Annexe A

FR 14.1 Caractéristiques techniques

Protection contre les explosions

Global (IECEX)

Gaz	IECEX FMG 19.0029 U Ex db eb IIC Gb
-----	--

Europe (ATEX)

Gaz	FM19ATEX0191 U II 2 G Ex db eb IIC Gb
-----	--

Certificats et homologations

Certificats	IECEX, ATEX
-------------	-------------

Caractéristiques techniques

Modèle	8530/1-RCCB-STAA, 8530/1-RCCB-NAAA	8530/1-RCCB-STAAP	8530/1-RCCB-STAA S	8530/1-RCCB-STAA110V
Normes	CEI/EN 61008-1 CEI/EN 61008-2-1 CEI/EN 61543 (VDE 0664-10, -11, -30) UL 1053			CEI/EN 61008 UL 1053

Caractéristiques électriques

Type de courant différentiel résiduel	A (sensible au courant pulsé)	A AP-R (à retard de courte durée)	A (S) sélectif	A
Nombre de pôles	1P + N, 3P + N			
Courant assigné I_n	16 A, 25 A, 40 A, 63 A	25 A, 40 A, 63 A	40 A, 63 A	25 A, 40 A, 63 A
Courant différentiel résiduel assigné $I_{\Delta N}$	0,01 A, 0,03 A, 0,1 A, 0,3 A, 0,5 A	0,03 A	0,1 A, 0,3 A, 0,5 A	0,03 A
Tension assignée d'isolement U_i selon CEI/EN 61008, CEI/EN 61543	500 V AC			
Tension assignée U_n	230 / 400 ... 240 / 415 V AC			
Tension de service max. du dispositif de contrôle U_{max}	254 V AC pour $I_{\Delta n} = 30 \text{ mA}$: 254 V AC			

Caractéristiques techniques

Modèle	8530/1-RCCB-STAA, 8530/1-RCCB-NAAA	8530/1-RCCB-STAAP	8530/1-RCCB-STAAAS	8530/1-RCCB-STAA110V
selon UL 1053				
Tension assignée U_n	480Y / 277 V AC			
Tension de service max. du dispositif de contrôle U_{max}	277 V AC			
Tension de service min. du dispositif de contrôle U_{min}	110 V AC pour $I_{\Delta n} = 30 \text{ mA}$: 170 V AC			
Fréquence assignée	50 / 60 Hz			
Gamme de fréquences	–			
Courant de court-circuit assigné $I_{nc} = I_{\Delta c}$	10 kA – fusible gG max. 100 A (Short-circuit protective device (SCPD) = dispositif de protection contre les courts-circuits)			
Protection contre les surcharges	Le courant de service maximal possible ne doit pas dépasser le courant assigné du dispositif à courant différentiel résiduel.			
Protection contre les surcharges	1 000 A			
Pouvoir assigné de coupure I_m , Pouvoir de coupure différentiel assigné $I_{\Delta m}$				
Coordination de l'isolement selon VDE 0110-1, -20				
Catégorie de surtension	III, propriétés de coupure			
Tension de choc $U_{imp} (1,2 / 50)$	4 000 V			
Rigidité diélectrique pour le courant alternatif (50 / 60 Hz) pour 1 min	2 500 V			
Valeur de crête du courant admissible (valeur de crête de forme 8 / 20 μs)	250 A	3 000 A	5 000 A	250 A
Interrupteur auxiliaire				
Tension assignée U_n	Contact auxiliaire / contact de signal d'erreur : 230 V AC / 24 V DC			
Courant assigné I_n	Contact auxiliaire / contact de signal d'erreur : 5 A			

FR

Caractéristiques techniques

Modèle	8530/1-RCCB-STAF	8530/1-RCCB-STAB, 8530/1-RCCB-STAB+, 8530/1-RCCB-STABS
Normes	CEI/EN 61008-1 (VDE 0664-10) CEI/EN 62423 (VDE 0664-40)	CEI/EN 61008-1 (VDE 0664-10) Type B : CEI/EN 62423 (VDE 0664-40) Type B+ : DIN VDE 0664-400

Caractéristiques électriques

Type de courant différentiel résiduel	F (sensible à la fréquence de battement)	B, B(S) sélectif, B+ (sensible à tous courants)	
Nombre de pôles	1P + N, 3P + N	1P + N	3P + N
Courant assigné I_n	25 A, 40 A, 63 A	16 A, 25 A, 40 A, 63 A	25 A, 40 A, 63 A
Courant différentiel résiduel assigné $I_{\Delta N}$	0,03 A	0,03 A, 0,3 A	0,03 A, 0,3 A, 0,5 A
Tension assignée U_n	230 / 400 V AC	230 V AC	230 / 400 V AC
Tension assignée d'isolement U_i	500 V AC		
Tension de service max. du dispositif de contrôle U_{max}	pour $I_{\Delta n} = 30$ mA : 254 V AC	254 V AC pour $I_{\Delta n} = 30$ mA : 254 V AC	440 V AC pour $I_{\Delta n} = 30$ mA : 440 V AC
Tension de service min. du dispositif de contrôle U_{min}	pour $I_{\Delta n} = 30$ mA : 170 V AC	110 V AC pour $I_{\Delta n} = 30$ mA : 170 V AC pour la détection des courants différentiels résiduels : 50 V AC	185 V AC pour $I_{\Delta n} = 30$ mA : 300 V AC pour la détection des courants différentiels résiduels : 50 V AC
Fréquence assignée	50 / 60 Hz		
Gamme de fréquences	pour la détection des courants différentiels résiduels : 0 ... 1 000 Hz	pour la détection des courants différentiels résiduels : B (S) : 0 ... 2 000 Hz ; B+ : 0 ... 20 000 Hz	
Courant de court-circuit assigné $I_{nc} = I_{\Delta c}$	10 kA – fusible gG max. 100 A (Short-circuit protective device (SCPD) = dispositif de protection contre les courts-circuits) (B+ : fusible gG max. 80 A)		
Protection contre les surcharges	Le courant de service maximal possible ne doit pas dépasser le courant assigné du dispositif à courant différentiel résiduel.		
Protection contre les surcharges Pouvoir assigné de coupure I_m , Pouvoir de coupure différentiel assigné $I_{\Delta m}$	1 000 A		

Caractéristiques techniques

Modèle	8530/1-RCCB-STAF	8530/1-RCCB-STAB, 8530/1-RCCB-STAB+, 8530/1-RCCB-STABS
Coordination de l'isolement selon VDE 0110-1, -20		
Catégorie de surtension	–	III, propriétés de coupure
Tension de choc U_{imp} (1,2 / 50)	4 000 V	
Rigidité diélectrique pour le courant alternatif (50 / 60 Hz) pour 1 min	2 500 V	
Valeur de crête du courant admissible (valeur de crête de forme 8 / 20 μ s)	3 000 A	3 000 A (5 000 A sélectif)
Interrupteur auxiliaire		
Tension assignée U_n	Contact auxiliaire / contact de signal d'erreur : 230 V AC / 24 V DC	
Courant assigné I_n	Contact auxiliaire / contact de signal d'erreur : 5 A	

FR

Caractéristiques techniques

Modèle	8530/RCCB-STSA	8530/RCCB-STAS	8530/RCCB-STAP	8530/RCCB-STSB
Normes	CEI/EN 61008 (VDE 0664-10) CEI/EN 61008-2-1 (VDE 0664-11) CEI/EN 62423 (VDE 0664-40)			

Caractéristiques électriques

Type de courant différentiel résiduel	A	A (S) sélectif	A AP-R (à retard de courte durée)	B
Nombre de pôles	1P + N, 3P + N			
Courant assigné I_n	16 A, 25 A, 40 A, 63 A	25 A, 40 A, 63 A		
Courant différentiel résiduel assigné $I_{\Delta N}$	0,01 A, 0,03 A, 0,1 A, 0,3 A, 0,5 A	0,01 A, 0,03 A	0,03 A, 0,1 A	0,03 A, 0,3 A, 0,5 A
Tension assignée U_n	230 / 400 V AC			
Tension de service min. du dispositif de contrôle U_{min}	100 V AC pour $I_{\Delta n} = 30$ mA : 195 V AC			
Fréquence assignée	50 / 60 Hz			
Courant de court-circuit assigné $I_{nc} = I_{\Delta c}$	10 kA – fusible gG max. 100 A (Short-circuit protective device (SCPD) = dispositif de protection contre les courts-circuits)			
Protection contre les surcharges	Le courant de service maximal possible ne doit pas dépasser le courant assigné du dispositif à courant différentiel résiduel.			
Protection contre les surcharges	1 000 A			
Pouvoir assigné de coupure I_m , Pouvoir de coupure différentiel assigné $I_{\Delta m}$				
Coordination de l'isolement selon VDE 0110-1, -20				
Catégorie de surtension	III			
Interrupteur auxiliaire				
Tension assignée U_n	Contact auxiliaire / contact de signal d'erreur : 230 V AC / 24 V DC			
Courant assigné I_n	Contact auxiliaire / contact de signal d'erreur : 5 A			

Caractéristiques techniques

Modèle	8530/RCCB-STSB	8530/RCCB-STSB+	8530/RCCB-STSAF
Normes	CEI/EN 61008 (VDE 0664-10) CEI/EN 61008-2-1 (VDE 0664-11) CEI/EN 62423 (VDE 0664-40)		

FR

Caractéristiques électriques

Type de courant différentiel résiduel	B (S) sélectif	B+ (sensible à tous courants)	F (sensible à la fréquence de battement)
Nombre de pôles	3P + N	1P + N, 3P + N	
Courant assigné I_n	25 A, 40 A, 63 A		
Courant différentiel résiduel assigné $I_{\Delta N}$	0,3 A, 0,5 A	0,03 A, 0,3 A	
Tension assignée U_n	230 / 400 V AC		
Tension de service min. du dispositif de contrôle U_{min}	100 V AC pour $I_{\Delta n} = 30 \text{ mA}$: 195 V AC		
Fréquence assignée	50 / 60 Hz		
Courant de court-circuit assigné $I_{nc} = I_{\Delta c}$	10 kA – fusible gG max. 100 A (Short-circuit protective device (SCPD) = dispositif de protection contre les courts-circuits) (B+ : fusible gG max. 80 A)		
Protection contre les surcharges	Le courant de service maximal possible ne doit pas dépasser le courant assigné du dispositif à courant différentiel résiduel.		
Protection contre les surcharges	1 000 A		
Pouvoir assigné de coupure I_m , Pouvoir de coupure différentiel assigné $I_{\Delta m}$			
Coordination de l'isolement selon VDE 0110-1, -20			
Catégorie de surtension	III		
Interrupteur auxiliaire			
Tension assignée U_n	Contact auxiliaire / contact de signal d'erreur : 230 V AC / 24 V DC		
Courant assigné I_n	Contact auxiliaire / contact de signal d'erreur : 5 A		

Caractéristiques techniques

Conditions ambiantes

Température ambiante	8530/1-RCCB-STAA : -25 ... +55 °C 8530/1-RCCB-STAB et -STAF : -25 ... +60 °C 8530/1-RCCB-STC : -25 ... +45 °C
Température de stockage	-40 ... +70 °C

Caractéristiques mécaniques

Degré de protection	IP2X (selon DIN/EN 60529)
Durée de vie	
électrique	10 000 cycles de commutation
mécanique	20 000 cycles de commutation
B10d	
électrique	20 000 cycles de commutation
mécanique	40 000 cycles de commutation
Contactes principaux	
Type de raccordement	Borne à vis : borne à étrier 2 chambres
Bornes de raccordement	Chambre supérieure :
	- unifilaire 1,5 ... 25 mm ²
	- flexible 1,5 ... 25 mm ²
	- flexible avec embouts 1,5 ... 25 mm ²
	- flexible avec embouts TWIN avec et sans douille en plastique 1,5 ... 6 mm ²
	Chambre inférieure :
	- unifilaire 1,5 ... 10 mm ²
	- flexible 1,5 ... 10 mm ²
	- flexible avec embouts 1,5 ... 10 mm ²
	Raccordement 2 conducteurs (chambre supérieure et inférieure en même temps) :
	- Chambre supérieure et inférieure max. 16 / 10 mm ² (Le raccordement peut être effectué avec au maximum une différence de section entre la chambre supérieure et la chambre inférieure.)
Longueur de dénudage	12 mm
Couple de serrage	- 1,5 ... 6 mm ² 4 ... 5 Nm - 10 mm ² 4,5 ... 5 Nm - 16 ... 25 mm ² 5,1 ... 5,5 Nm
	Tournevis recommandé : Pozidriv 2 (PZ2)

Caractéristiques techniques

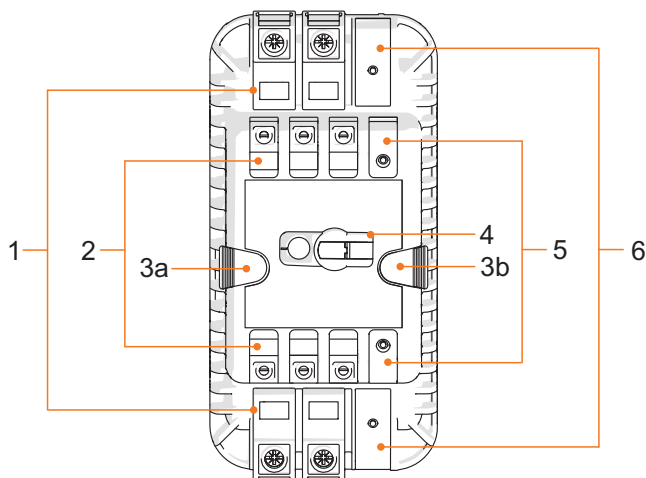
Contacts auxiliaires	
Type de raccordement	Borne à vis : borne à étrier 1 chambre
Bornes de raccordement	- unifilaire 0,5 ... 4 mm ²
	- flexible 0,5 ... 2,5 mm ²
	- flexible avec embouts 0,5 ... 2,5 mm ²
	- flexible avec embouts TWIN avec et sans douille en plastique 0,75 ... 2,5 mm ²
Longueur de dénudage	6 mm
Couple de serrage	0,4 ... 0,6 Nm
Affichage d'état	
Indicateur de position	Position de la poignée rotative (O - OFF / I - ON)
Bouton de réinitialisation	Réinitialisation - pour contact de signal d'erreur sélectionné avec fonction de réinitialisation
Bouton de test	Test - le bouton de test teste le déclencheur à courant différentiel résiduel
Montage / Installation	
Conditions de montage	
Type de montage	Montage rapide sur rail DIN 35 mm TS 35 (DIN EN 60715) Pieds de montage (à visser) à commander séparément comme accessoires (n° d'article 276618)
Position de montage	Horizontale ou verticale
Alimentation	Par le haut ou le bas pour AC (DC voir marquage sur le dispositif)

Pour d'autres caractéristiques techniques, voir r-stahl.com.

15 Annexe B

FR

15.1 Structure de l'appareil



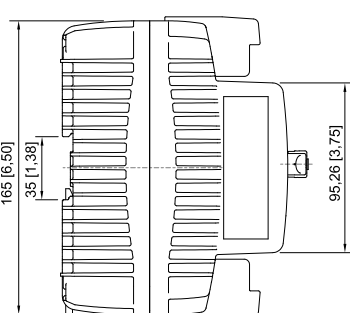
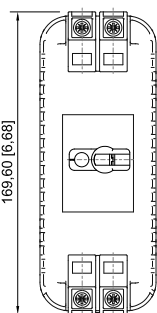
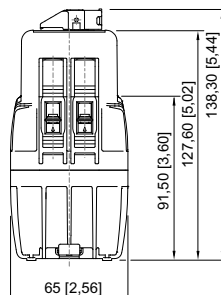
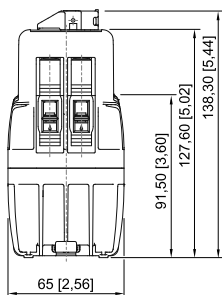
21767E00

#	Élément du dispositif	Description
1	Borne pour contacts principaux	Raccordement de l'alimentation primaire
2	Borne pour contacts auxiliaires	Raccordement des fonctions auxiliaires
3a, 3b	Bouton de réinitialisation	Fonctions auxiliaires ou bouton de réinitialisation
	Bouton de test	Bouton de test pour le déclenchement par courant différentiel résiduel
4	Poignée rotative	Utilisation
5, 6	Couvercle aveugle	–

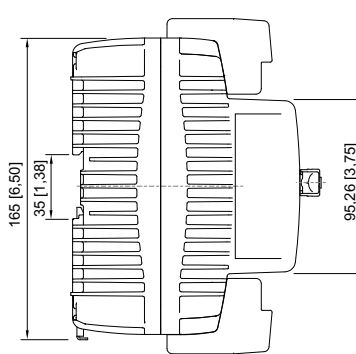
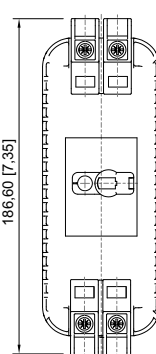
15.2 Cotes / cotes de fixation

Plans d'encombrement (toutes les dimensions sont indiquées en mm [pouces]) –
Sous réserve de modifications

FR



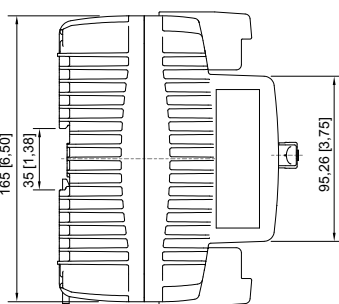
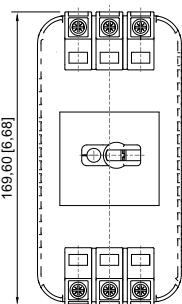
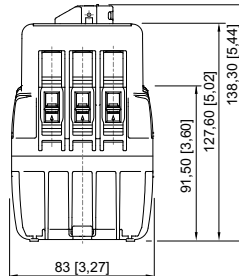
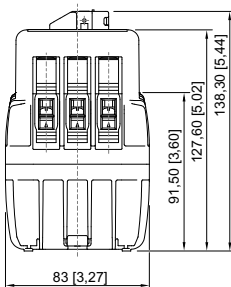
23952E00



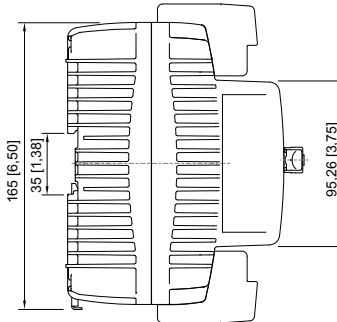
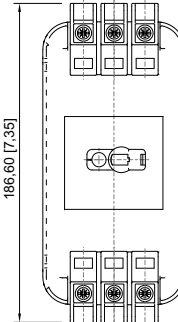
24102E00

2 pôles

2 pôles (UL)



21768E00



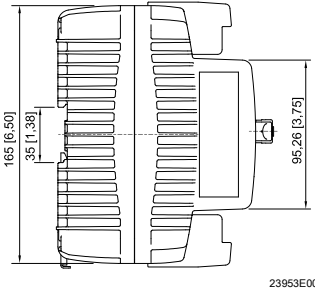
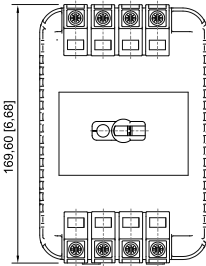
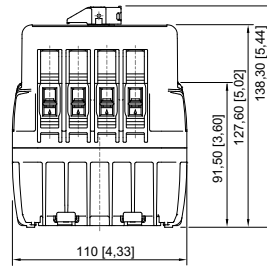
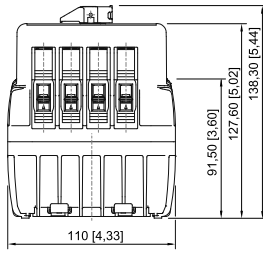
24103E00

3 pôles

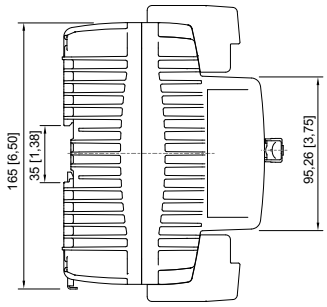
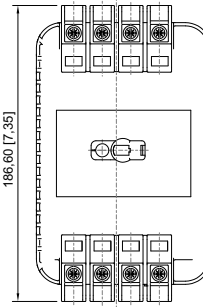
3 pôles (UL)

Plans d'encombrement (toutes les dimensions sont indiquées en mm [pouces]) –
Sous réserve de modifications

FR



23953E00



24104E00

4 pôles

4 pôles (UL)

Konformitätsbescheinigung
Attestation of Conformity
Attestation Écrite de Conformité



R. STAHL Schaltgeräte GmbH • Am Bahnhof 30 • 74638 Waldenburg, Germany
 erklärt in alleiniger Verantwortung, *declares in its sole responsibility, déclare sous sa seule responsabilité,*

dass das Produkt: **Fehlerstrom-/Differenzstrom-Schutzschalter ohne**
that the product: **Überstromschutz**
que le produit: *Residual current circuit breaker without installed overcurrent protection*
Disjoncteur à courant différentiel résiduel sans protection intégrée contre les surintensités

Typ(en), type(s), type(s): **8530/1-RCCB**

mit den Anforderungen der folgenden Richtlinien und Normen übereinstimmt.
is in conformity with the requirements of the following directives and standards.
est conforme aux exigences des directives et des normes suivantes.

Richtlinie(n) / Directive(s) / Directive(s)		Norm(en) / Standard(s) / Norme(s)
2014/34/EU	ATEX-Richtlinie	EN IEC 60079-0:2018
2014/34/EU	ATEX Directive	EN 60079-1:2014
2014/34/UE	Directive ATEX	EN IEC 60079-7:2015 + A1:2018

Kennzeichnung, marking, marquage: **II 2 G Ex db eb IIC Gb** **NB0158**

EU Baumusterprüfbescheinigung: **FM 19 ATEX 0191 U**
EU Type Examination Certificate: (FM Approvals Europe Ltd.,
Attestation d'examen UE de type: Element 78, 1 Georges Quay Plaza
 Dublin, D02 E440, Ireland, NB2809)

Produktnormen nach Niederspannungsrichtlinie: EN 61008-1:2012 + A1:2014 + A11:2015 + A2:2014 + A12:20217
Product standards according to Low Voltage Directive: EN 62423:2012 + A11:2021
Normes des produit pour la Directive Basse Tension:

2014/30/EU **EMV-Richtlinie** Nicht zutreffend nach Artikel 2, Absatz (2) d).
2014/30/EU *EMC Directive* *Not applicable according to article 2, paragraph (2) d).*
2014/30/UE *Directive CEM* *Non applicable selon l'article 2, paragraphe (2) d).*

2011/65/EU **RoHS-Richtlinie** EN IEC 63000:2018
2011/65/EU *RoHS Directive*
2011/65/UE *Directive RoHS*

Spezifische Merkmale und Bedingungen für den Einbau siehe Betriebsanleitung.
Specific characteristics and how to incorporate see operating instructions.
Caractéristiques et conditions spécifiques pour l'installation voir le mode d'emploi.

Waldenburg, 2023-07-11

Ort und Datum
Place and date
Lieu et date

i.V.
Holger Gemrau
Leiter Entwicklung Schaltgeräte
Director R&D Switchgear
Directeur R&D Appareillage

i.V.
Daniel Groth
Globales Qualitätsmanagement
Global Quality Management
Gestion globale de la Qualité