



Interruttore differenziale senza protezione da sovracorrente integrata (RCCB)

Serie 8530/1-RCCB

– Conservare per consultazioni future! –

Indice

1	Dati generali	3
1.1	Costruttore	3
1.2	Informazioni sulle presenti istruzioni per l'uso	3
1.3	Ulteriori documenti	3
1.4	Conformità a norme e disposizioni	3
2	Spiegazione dei simboli	4
2.1	Simboli nelle istruzioni per l'uso	4
2.2	Simboli sull'apparecchio	4
3	Sicurezza	5
3.1	Uso conforme allo scopo previsto	5
3.2	Qualificazione del personale	5
3.3	Rischi residui	6
4	Trasporto e stoccaggio	7
5	Selezione del prodotto, progettazione e modifica	7
5.1	Progettazione	7
6	Montaggio ed installazione	8
6.1	Assemblaggio / smontaggio	8
6.2	Installazione	10
7	Messa in funzione	11
8	Funzionamento	11
8.1	Manovra diretta	11
9	Manutenzione, riparazione	12
9.1	Manutenzione	12
9.2	Manutenzione	12
9.3	Riparazione	12
10	Restituzione	13
11	Pulizia	13
12	Smaltimento	13
13	Accessori e parti di ricambio	13
14	Appendice A	14
14.1	Dati tecnici	14
15	Appendice B	22
15.1	Montaggio dell'apparecchio	22
15.2	Dati dimensionali / misure di fissaggio	23

1 Dati generali

1.1 Costruttore

R. STAHL Schaltgeräte GmbH
Am Bahnhof 30
74638 Waldenburg
Germania

Tel.: +49 7942 943-0
Fax: +49 7942 943-4333
Internet: r-stahl.com
E-mail: info@r-stahl.com

1.2 Informazioni sulle presenti istruzioni per l'uso

- ▶ Prima dell'uso leggere attentamente le presenti istruzioni per l'uso, in particolare le note sulla sicurezza.
- ▶ Prestare attenzione a tutti i documenti richiamati (vedere anche il capitolo 1.3)
- ▶ Conservare le istruzioni per l'uso per tutta la durata di vita dell'apparecchio.
- ▶ Le istruzioni per l'uso devono essere sempre accessibili al personale operativo e addetto alla manutenzione.
- ▶ Consegnare le istruzioni per l'uso ad ogni successivo proprietario o utilizzatore dell'apparecchio.
- ▶ Aggiornare le istruzioni per l'uso ad ogni integrazione ricevuta da R. STAHL.

N. ID: 276709 / 853060300150
Numero pubblicazione: 2023-06-27·BA00·III·it·03

L'edizione tedesca contiene le istruzioni per l'uso originali.
Essa è giuridicamente vincolante in tutte le questioni legali.

1.3 Ulteriori documenti





- Scheda tecnica
 - Versioni linguistiche diverse di informazioni e documenti in uso nelle aree esposte a rischio di esplosione (vedere anche capitolo 1.4)
- Documenti in altre lingue, vedere r-stahl.com.

1.4 Conformità a norme e disposizioni




- Per IECEx, ATEX, dichiarazione di conformità UE e altre versioni linguistiche di certificati e documenti vedere: <https://r-stahl.com/en/global/support/downloads/>
A seconda del campo di validità possono essere allegate altre informazioni aggiuntive rilevanti per le zone ex.
- IECEx anche a questa pagina: <https://www.iecex.com/>

2 Spiegazione dei simboli

2.1 Simboli nelle istruzioni per l'uso

Simbolo	Significato
	Nota che facilita il lavoro
 PERICOLO!	Situazione di pericolo che in caso di mancata osservanza delle misure di sicurezza può causare la morte o lesioni gravi con danni permanenti.
 AVVERTENZA!	Situazione di pericolo che in caso di mancata osservanza delle misure di sicurezza può causare lesioni gravi.
 CAUTELA!	Situazione di pericolo che in caso di mancata osservanza delle misure di sicurezza può causare lesioni lievi.
NOTA!	Situazione di pericolo che in caso di mancata osservanza delle misure di sicurezza può causare danni materiali.

2.2 Simboli sull'apparecchio

Simbolo	Significato
NB 0158 <small>16338E00</small>	Organismo notificato per controllo della qualità.
 <small>02198E00</small>	Apparecchio secondo marcatura certificato per le aree pericolose.
 <small>11048E00</small>	Avvertenze di sicurezza, di cui è assolutamente necessario prendere atto: per gli apparecchi con questo simbolo rispettare i dati corrispondenti e/o le avvertenze relative alla sicurezza riportate nelle istruzioni per l'uso!
 <small>20690E00</small>	Marcatura conforme alla Direttiva RAEE 2012/19/CE

3 Sicurezza

L'apparecchio è stato realizzato secondo lo stato attuale della tecnica tenendo conto delle regole di sicurezza tecnica generalmente riconosciute. Tuttavia, il suo uso può costituire un rischio per la vita e l'incolumità fisica dell'utente o di terzi e/o il deterioramento dell'apparecchio stesso, dell'ambiente e dei beni materiali.

- ▶ Utilizzare l'apparecchio esclusivamente
 - se non è danneggiato
 - secondo l'uso previsto, nel rispetto delle regole di sicurezza e nella consapevolezza dei pericoli impliciti
 - nel rispetto delle presenti istruzioni per l'uso.

3.1 Uso conforme allo scopo previsto

L'interruttore differenziale senza protezione da sovracorrente tipo 8530/1-RCCB (RCCB – Residual current operated Circuit-Breakers without integral overcurrent protection, interruttore differenziale senza sganciatore di sovracorrente) protegge gli impianti a bassa tensione in aree esposte a rischio di esplosione.

È un dispositivo di manovra meccanico progettato per accendere, trasportare e scollegare correnti in condizioni di esercizio normali. Fa sì che i contatti si aprano non appena la corrente differenziale raggiunge un determinato valore in determinate condizioni.

L'interruttore differenziale non è progettato per fornire anche protezione contro le correnti di sovraccarico e/o di cortocircuito.

L'interruttore differenziale è un componente elettrico con protezione antideflagrante, omologato per l'impiego nelle aree esposte a rischio di esplosione delle zone 1 e 2 così come 21 e 22. A tale scopo è predisposto per l'installazione in custodia con modo di protezione "sicurezza aumentata e".

L'uso previsto include l'osservanza delle presenti istruzioni per l'uso e dei documenti complementari, come ad esempio le schede tecniche. Tutti gli altri impieghi sono conformi all'uso previsto solo previa autorizzazione della ditta R.STAHL.

3.2 Qualificazione del personale

Le attività descritte in queste istruzioni per l'uso devono essere svolte da personale esperto qualificato. Lo stesso vale per i lavori di

- Selezione del prodotto, progettazione e modifica
- Assemblaggio/smontaggio dell'apparecchio
- Installazione
- Messa in funzione
- Manutenzione, riparazione, pulizia

Il personale esperto, che svolge queste attività, deve conoscere le norme e le disposizioni nazionali pertinenti.

Per le attività nelle aree pericolose sono necessarie altre conoscenze!

R. STAHL raccomanda un livello di conoscenze come descritto nelle seguenti norme:

- IEC/EN 60079-14 (Progettazione, selezione e installazione di impianti elettrici)
- IEC/EN 60079-17 (Verifica e manutenzione di impianti elettrici)
- IEC/EN 60079-19 (Riparazione, revisione e ripristino)
- IEC/EN 61008 (Interruttori differenziali senza protezione da sovracorrente integrata)

3.3 Rischi residui

3.3.1 Pericolo di esplosione

Nell'area esposta a rischio di esplosione, nonostante l'apparecchio sia stato realizzato secondo lo stato attuale della tecnica, non si può escludere completamente un pericolo di esplosione.

- ▶ Tutte le fasi di lavoro nell'area pericolosa devono essere sempre condotte con la massima cura!

I possibili momenti di pericolo ("rischi residui") possono essere suddivisi in base alle seguenti cause:

Danno meccanico

Durante il trasporto, il montaggio o la messa in funzione l'apparecchio può subire danni e perdere la sua ermeticità. Tali danni possono, tra l'altro, pregiudicare la protezione antideflagrante in parte o completamente. Tutto ciò può causare esplosioni con rischio di lesioni gravi o mortali per il personale.

- ▶ Trasportare l'apparecchio nell'imballaggio originale o imballaggio equivalente.
- ▶ Non appoggiare pesi sull'apparecchio.
- ▶ Verificare che l'imballaggio e l'apparecchio non abbiano subito danni.
Segnalare immediatamente eventuali danni a R. STAHL. Non mettere in funzione l'apparecchio se danneggiato.
- ▶ Durante l'assemblaggio non danneggiare l'apparecchio e altri componenti di sistema.

Surriscaldamento o scariche elettrostatiche

A causa di un apparecchio difettoso nell'armadio, impiego in condizioni non approvate, operazioni scorrette di pulizia oppure può generare scariche elettrostatiche e di conseguenza scintille. Tutto ciò può causare esplosioni con rischio di lesioni gravi o mortali per il personale.

- ▶ Collegare, installare e usare l'apparecchio esclusivamente nell'ambito delle condizioni operative prescritte (vedere l'etichetta sull'apparecchio e il capitolo "Dati tecnici").
- ▶ Selezionare esclusivamente sezioni dei cavi che possono sostenere la portata di corrente richiesta.

Progettazione, montaggio, messa in funzione o manutenzione inappropriate

Operazioni di base come la progettazione, il montaggio, la messa in funzione o la manutenzione dell'apparecchio possono essere eseguite esclusivamente in conformità alle regolamentazioni nazionali in vigore e da personale qualificato. In caso contrario la protezione antideflagrante può essere pregiudicata. Tutto ciò può causare esplosioni con rischio di lesioni gravi o mortali per il personale.

- ▶ Il montaggio, l'installazione, la messa in funzione e la manutenzione devono essere affidate esclusivamente a persone qualificate e autorizzate (vedere il capitolo 3.2).
- ▶ Rispettare la posizione di montaggio, vedere il capitolo "Assemblaggio e installazione".
- ▶ Per l'impiego in tutte le zone inserire l'apparecchio in una custodia adeguata o in un armadio a norma IEC/EN 60079-7.
- ▶ Prima della messa in funzione accertarsi che il montaggio sia stato eseguito correttamente.
- ▶ Non modificare o convertire l'apparecchio.
- ▶ Effettuare le riparazioni esclusivamente con pezzi di ricambio originali e solo previo accordo con R. STAHL.

3.3.2 Pericolo di lesioni

Scosse elettriche

Durante il funzionamento e la manutenzione dell'apparecchio possono essere presenti tensioni elevate, pertanto durante l'installazione è necessario che il dispositivo sia esente da tensione. Il contatto con i cavi che conducono alta tensione può provocare scosse e lesioni gravi.


- ▶ Collegare e utilizzare l'apparecchio solo con componenti elettrici con tensione interna come da capitolo "Dati tecnici".
- ▶ Collegare i circuiti elettrici a morsetti adeguati.
- ▶ Non aprire mai la custodia sotto tensione! Prima scollegare l'apparecchio dall'alimentazione.

4 Trasporto e stoccaggio

- ▶ Stoccare l'apparecchio nel suo imballaggio originale in posizione stabile, in ambiente asciutto (privo di condensa) ed esente da vibrazioni.

5 Selezione del prodotto, progettazione e modifica

5.1 Progettazione

 Realizzare e configurare l'apparecchio in modo tale che operi sempre nel campo di temperatura ammissibile.

Nella pianificazione del progetto, oltre agli aspetti di sicurezza di cui al capitolo 3.3.1, tenere conto delle seguenti condizioni:

- ▶ Assicurare la corretta tensione nominale di esercizio (vedere capitolo "Dati tecnici").
- ▶ Gli apparecchi possono essere allineati direttamente uno accanto all'altro, tenendo conto della temperatura di servizio.

6 Montaggio ed installazione

6.1 Assemblaggio / smontaggio

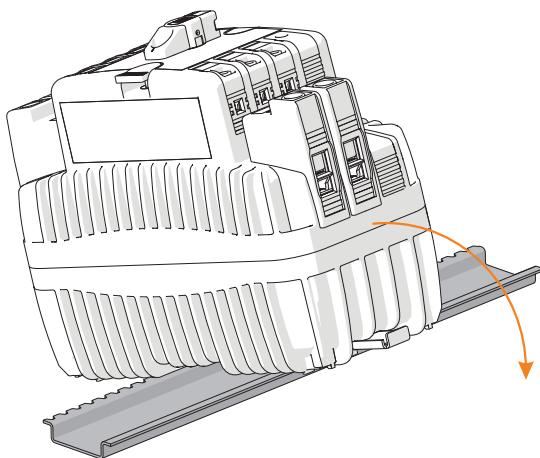
- ▶ Eseguire l'installazione dell'apparecchio con cura e nel rispetto delle note sulla sicurezza (Capitolo "Sicurezza") come anche delle specifiche di progettazione.
- ▶ Leggere attentamente le seguenti condizioni di installazione e seguire esattamente le istruzioni di montaggio.

6.1.1 Posizione d'uso

La posizione d'uso è verticale o orizzontale.

6.1.2 Montaggio / smontaggio su guida DIN

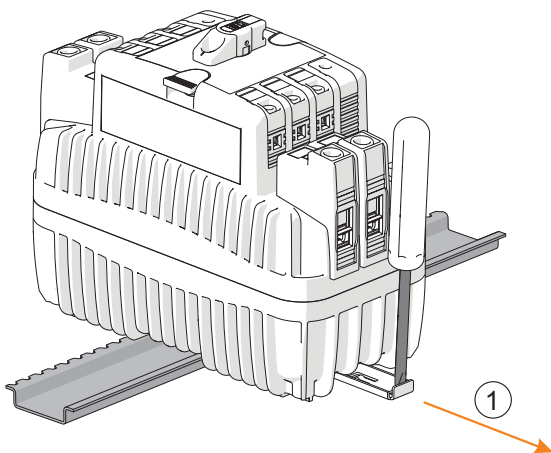
Montaggio



- ▶ Fissare l'apparecchio alla guida DIN (TS 35):
posizionare la rientranza della custodia sul bordo esterno della guida DIN.
- ▶ Inserire l'apparecchio sulla guida DIN.
- ▶ Nell'orientare l'apparecchio sulla guida DIN prestare attenzione a non perdere l'allineamento.

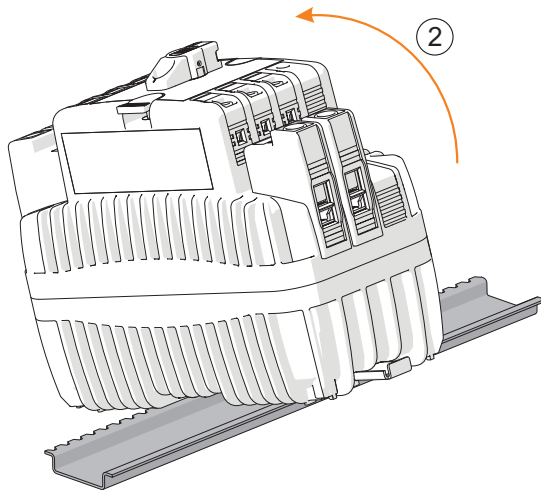
21771E00

Smontaggio



- ▶ Con un cacciavite estrarre la linguetta di bloccaggio (1).

21772E00

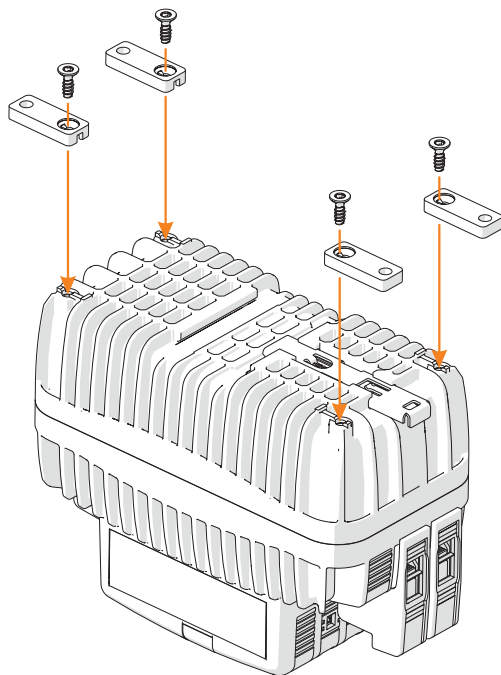


- ▶ Estrarre l'apparecchio facendolo ruotare (2).

21777E00

6.1.3 Montaggio / smontaggio su piastra di montaggio con piedini da avvitare

i Per il montaggio su piastra di montaggio utilizzare il set di fissaggio opzionale a disposizione (cod. art. 276618)!



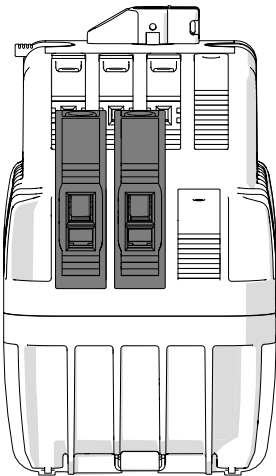
24100E00

6.2 Installazione

6.2.1 Collegamento cavo

- ▶ Assicurarsi che i cavi siano della sezione prescritta.
 - ▶ Isolare i cavi fino ai morsetti (per la lunghezza di spelatura vedere "Dati tecnici").
 - ▶ Non danneggiare i cavi mentre si esegue l'operazione di spelatura (ad es. tagli).
 - ▶ Applicare i puntalini in modo corretto con un utensile adeguato.
- I puntalini presentano diverse geometrie, se vengono collegati a un conduttore. Un conduttore con puntalino deve essere installato in maniera tale da garantire la superficie di contatto più grande possibile, così da ridurre il rischio di surriscaldamento.

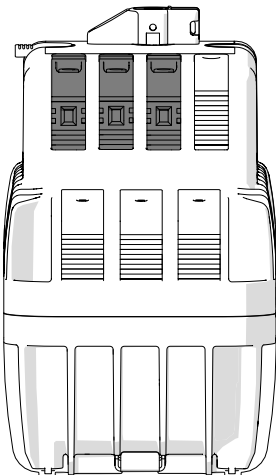
Morsetto di contatto principale



Per il cablaggio dei contatti principali sono disponibili 2 camere per punto di bloccaggio.

21769E00

Morsetto di contatto ausiliario



Per il cablaggio dei contatti ausiliari (contatto ausiliario, contatto di segnalazione guasto, sganciatore a distanza e di sottotensione) è disponibile 1 camera per punto di bloccaggio.

21770E00

7 Messa in funzione

Prima della messa in funzione, eseguire i seguenti passaggi di prova:

- ▶ Verificare la presenza di danni al dispositivo.
- ▶ Verificare che l'assemblaggio e l'installazione siano stati eseguiti correttamente.
- ▶ Se necessario, rimuovere corpi estranei.
- ▶ Accertarsi che l'apparecchio e i collegamenti di serraggio siano inseriti correttamente e saldamente.
- ▶ Controllare che siano saldamente applicate le coperture davanti ai componenti sotto tensione.
- ▶ Verificare che vengano rispettate le coppie di serraggio prescritte.

8 Funzionamento

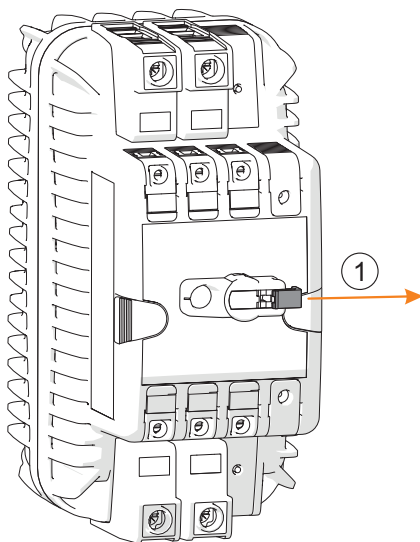
8.1 Manovra diretta

Attuatore girevole

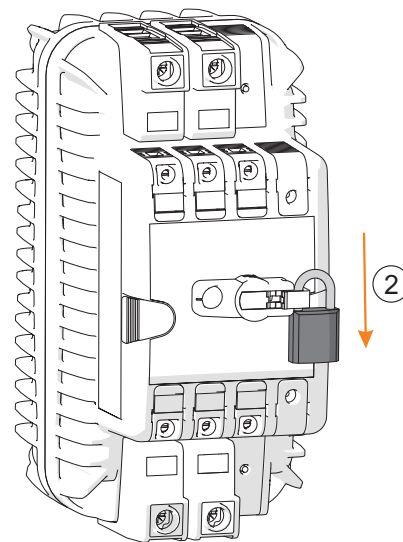
L'interruttore di sicurezza è controllato da un attuatore girevole.

La posizione dell'interruttore viene visualizzata in una finestra di ispezione.

L'attuatore girevole può essere bloccato contro il funzionamento non autorizzato.



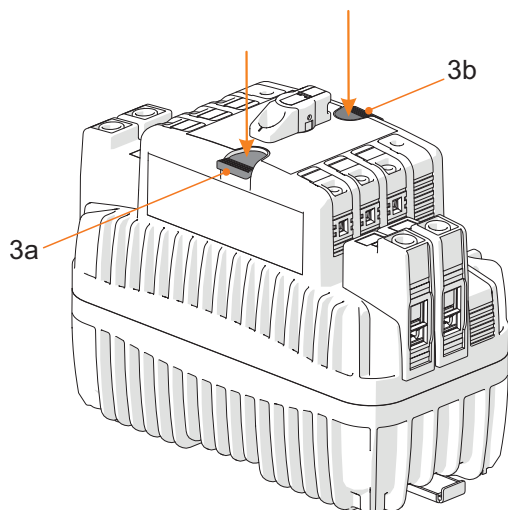
21774E00



21775E00

- ▶ Far scorrere la chiusura di sicurezza (1) per bloccare l'interruttore di sicurezza.
- ▶ Agganciare il lucchetto (2). Questo è possibile solo in posizione 0 (OFF).

Pulsante di prova e di reset



Contatto di segnalazione di guasto (reset - contrassegnato come "R") (3a, 3b).
Pulsante di prova corrente differenziale (test - contrassegnato da una "T") (3a, 3b).

21773E00

9 Manutenzione, riparazione

- ▶ Rispettare gli standard e le regolamentazioni nazionali in vigore nel paese di utilizzo.

9.1 Manutenzione

Ad integrazione delle regolamentazioni nazionali, controllare i seguenti punti:

- corretto posizionamento dei cavi bloccati,
- formazione di fessure e altri danni visibili sul dispositivo,
- rispetto delle temperature ammissibili,
- i cavi ben saldi,
- apparecchio privo di polvere e sporco grossolano,
- assicurarsi che sia rispettato l'uso previsto.

9.2 Manutenzione

- ▶ Eseguire la manutenzione dell'apparecchio in conformità alle regolamentazioni nazionali in vigore e alle note sulla sicurezza delle presenti istruzioni per l'uso (vedere il capitolo "Sicurezza").
- ▶ Proteggere l'apparecchio durante la manutenzione con una chiusura / serratura (cod. art. 107115) per evitare che venga reinserito inavvertitamente (vedere capitolo 8.1).
- ▶ Verificare ogni 6 mesi che i dispositivi differenziali (RCD) negli impianti fissi funzionino perfettamente mediante azionamento del tasto di controllo del dispositivo di prova da parte dell'utente.

9.3 Riparazione

- ▶ Effettuare le riparazioni esclusivamente con pezzi di ricambio originali e solo previo accordo con R. STAHL.

10 Restituzione

- ▶ Imballare e rispeditare gli apparecchi solo dopo aver preso contatto con R. STAHL!
A tale scopo rivolgersi al rappresentante competente di R. STAHL.

Per la restituzione a scopo di riparazione o manutenzione, è disponibile il servizio di assistenza clienti di R. STAHL.

- ▶ Contattare il servizio di assistenza clienti personalmente

oppure

- ▶ Visitare il sito Internet r-stahl.com.
- ▶ Selezionare "Support" (Supporto) > "RMA" (Modulo RMA) > "RMA-REQUEST" (Richiedi Certificato RMA).
- ▶ Compilare e inviare il modulo.
Vi sarà inviato automaticamente tramite e-mail un certificato RMA.
Si prega di stampare questo file.
- ▶ Inviare l'apparecchio con il certificato RMA nella stessa confezione a
R. STAHL Schaltgeräte GmbH (per l'indirizzo, vedere capitolo 1.1).

11 Pulizia

- ▶ Rimuovere regolarmente polvere e sporcizia grossolana dall'apparecchio.

12 Smaltimento

- ▶ Per lo smaltimento rispettare le disposizioni locali vigenti.
- ▶ Materiali separati per il riciclaggio.
- ▶ Assicurarsi che lo smaltimento di tutti i componenti venga effettuato secondo le disposizioni di legge nel rispetto dell'ambiente.

13 Accessori e parti di ricambio

NOTA! Malfunzionamento o danni all'apparecchio causati dall'impiego di componenti non originali.

La mancata osservanza può comportare danni materiali.

- ▶ Utilizzare solo accessori e ricambi originali di R. STAHL Schaltgeräte GmbH (vedere scheda tecnica).

14 Appendice A

14.1 Dati tecnici

Protezione contro le esplosioni

Globale (IECEX)

Gas	IECEX FMG 19.0029 U Ex db eb IIC Gb
-----	--

Europa (ATEX)

Gas	FM19ATEX0191 U II 2 G Ex db eb IIC Gb
-----	--

Omologazioni e certificati

Omologazioni	IECEX, ATEX
--------------	-------------

Dati tecnici

Versione	8530/1-RCCB-STAA, 8530/1-RCCB-NAAA	8530/1-RCCB-STAAP	8530/1-RCCB-STAA S	8530/1-RCCB-STAA110V
Standard	IEC/EN 61008-1 IEC/EN 61008-2-1 IEC/EN 61543 (VDE 0664-10, -11, -30) UL 1053			IEC/EN 61008 UL 1053

Dati elettrici

Tipo di corrente differenziale	A (sensibile alla corrente a impulsi)	A AP-R (con breve ritardo)	A (S) selettivo	A
Numero di poli	1P + N, 3P + N			
Corrente nominale I_n	16 A, 25 A, 40 A, 63 A	25 A, 40 A, 63 A	40 A, 63 A	25 A, 40 A, 63 A
Corrente differenziale nominale $I_{\Delta N}$	0,01 A, 0,03 A, 0,1 A, 0,3 A, 0,5 A	0,03 A	0,1 A, 0,3 A, 0,5 A	0,03 A
Tensione nominale d'isolamento U_i in conformità alla norma IEC/EN 61008, IEC/EN 61543	500 V AC			
Tensione nominale U_n	230 / 400 ... 240 / 415 V AC			
Max. tensione di servizio del dispositivo di prova U_{max}	254 V AC per $I_{\Delta n} = 30$ mA: 254 V AC			

Dati tecnici

Versione	8530/1-RCCB-STAA, 8530/1-RCCB-NAAA	8530/1-RCCB-STAAP	8530/1-RCCB-STAAS	8530/1-RCCB-STAA110V
secondo UL 1053				
Tensione nominale U_n	480Y / 277 V AC			
Max. tensione di servizio del dispositivo di prova U_{max}	277 V AC			
Min. tensione di servizio del dispositivo di prova U_{min}	110 V AC per $I_{\Delta n} = 30 \text{ mA}$: 170 V AC			
Frequenza nominale	50 / 60 Hz			
Gamma di frequenza	-			
Corrente di cortocircuito nominale $I_{nc} = I_{\Delta c}$	10 kA – fusibile gG max. 100 A (Short-circuit protective device (SCPD) = dispositivo di protezione contro il cortocircuito)			
Protezione da sovraccarico	La corrente di esercizio massima possibile non deve superare la corrente nominale del dispositivo differenziale.			
Protezione contro il sovraccarico, potere di interruzione nominale I_m , potere di interruzione differenziale nominale $I_{\Delta m}$	1.000 A			
Coordinamento dell'isolamento secondo VDE 0110-1, -20				
Categoria di sovratensione	III, proprietà di sezionamento			
Tensione di picco $U_{imp} (1,2 / 50)$	4.000 V			
Resistenza alla tensione alternata (50 / 60 Hz) per 1 min	2.500 V			
Resistenza alla corrente di picco (corrente con forma d'onda 8 / 20 μs)	250 A	3.000 A	5.000 A	250 A
Interruttore ausiliario				
Tensione nominale U_n	Contatto ausiliario / Contatto di segnalazione guasto: 230 V AC / 24 V DC			
Corrente nominale I_n	Contatto ausiliario / Contatto di segnalazione guasto: 5 A			

IT

Dati tecnici

Versione	8530/1-RCCB-STAF	8530/1-RCCB-STAB, 8530/1-RCCB-STAB+, 8530/1-RCCB-STABS
Standard	IEC/EN 61008-1 (VDE 0664-10) IEC/EN 62423 (VDE 0664-40)	IEC/EN 61008-1 (VDE 0664-10) Tipo B: IEC/EN 62423 (VDE 0664-40) Tipo B+: DIN VDE 0664-400

Dati elettrici

Tipo di corrente differenziale	F (sensibile a frequenza mista)	B, B(S) selettivo, B+ (sensibile alla corrente universale)
Numero di poli	1P + N, 3P + N	1P + N 3P + N
Corrente nominale I_n	25 A, 40 A, 63 A	16 A, 25 A, 40 A, 63 A 25 A, 40 A, 63 A
Corrente differenziale nominale $I_{\Delta N}$	0,03 A	0,03 A, 0,3 A 0,03 A, 0,3 A, 0,5 A
Tensione nominale U_n	230 / 400 V AC	230 V AC 230 / 400 V AC
Tensione nominale d'isolamento U_i	500 V AC	
Max. tensione di servizio del dispositivo di prova U_{max}	per $I_{\Delta n} = 30$ mA: 254 V AC	254 V AC per $I_{\Delta n} = 30$ mA: 254 V AC 440 V AC per $I_{\Delta n} = 30$ mA: 440 V AC
Min. tensione di servizio del dispositivo di prova U_{min}	per $I_{\Delta n} = 30$ mA: 170 V AC	110 V AC per $I_{\Delta n} = 30$ mA: 170 V AC per il rilevamento di correnti differenziali: 50 V AC 185 V AC per $I_{\Delta n} = 30$ mA: 300 V AC per il rilevamento di correnti differenziali: 50 V AC
Frequenza nominale	50 / 60 Hz	
Gamma di frequenza	per il rilevamento di correnti differenziali: 0 ... 1.000 Hz	per il rilevamento di correnti differenziali: B (S): 0 ... 2.000 Hz; B+: 0 ... 20.000 Hz
Corrente di cortocircuito nominale $I_{nc} = I_{\Delta c}$	10 kA – fusibile gG max. 100 A (Short-circuit protective device (SCPD) = dispositivo di protezione contro il cortocircuito) (B+: fusibile gG max. 80 A)	
Protezione da sovraccarico	La corrente di esercizio massima possibile non deve superare la corrente nominale del dispositivo differenziale.	
Protezione contro il sovraccarico, potere di interruzione nominale I_m , potere di interruzione differenziale nominale $I_{\Delta m}$	1.000 A	

Dati tecnici

Versione	8530/1-RCCB-STAF	8530/1-RCCB-STAB, 8530/1-RCCB-STAB+, 8530/1-RCCB-STABS
Coordinamento dell'isolamento secondo VDE 0110-1, -20		
Categoria di sovratensione	–	III, proprietà di sezionamento
Tensione di picco U_{imp} (1,2 / 50)	4.000 V	
Resistenza alla tensione alternata (50 / 60 Hz) per 1 min	2.500 V	
Resistenza alla corrente di picco (corrente con forma d'onda 8 / 20 μ s)	3.000 A	3.000 A (5.000 A selettivo)
Interruttore ausiliario		
Tensione nominale U_n	Contatto ausiliario / Contatto di segnalazione guasto: 230 V AC / 24 V DC	
Corrente nominale I_n	Contatto ausiliario / Contatto di segnalazione guasto: 5 A	

IT

Dati tecnici

Versione	8530/RCCB-STSA	8530/RCCB-STASAS	8530/RCCB-STAP	8530/RCCB-STSB
Standard	IEC/EN 61008 (VDE 0664-10) IEC/EN 61008-2-1 (VDE 0664-11) IEC/EN 62423 (VDE 0664-40)			

Dati elettrici

Tipo di corrente differenziale	A	A (S) selettivo	A AP-R (con breve ritardo)	B
Numero di poli	1P + N, 3P + N			
Corrente nominale I_n	16 A, 25 A, 40 A, 63 A	25 A, 40 A, 63 A		
Corrente differenziale nominale $I_{\Delta N}$	0,01 A, 0,03 A, 0,1 A, 0,3 A, 0,5 A	0,01 A, 0,03 A	0,03 A, 0,1 A	0,03 A, 0,3 A, 0,5 A
Tensione nominale U_n	230 / 400 V AC			
Min. tensione di servizio del dispositivo di prova U_{min}	100 V AC per $I_{\Delta n} = 30 \text{ mA}$: 195 V AC			
Frequenza nominale	50 / 60 Hz			
Corrente di cortocircuito nominale $I_{nc} = I_{\Delta c}$	10 kA – fusibile gG max. 100 A (Short-circuit protective device (SCPD) = dispositivo di protezione contro il cortocircuito)			
Protezione da sovraccarico	La corrente di esercizio massima possibile non deve superare la corrente nominale del dispositivo differenziale.			
Protezione contro il sovraccarico, potere di interruzione nominale I_m , potere di interruzione differenziale nominale $I_{\Delta m}$	1.000 A			
Coordinamento dell'isolamento secondo VDE 0110-1, -20				
Categoria di sovratensione	III			
Interruttore ausiliario				
Tensione nominale U_n	Contatto ausiliario / Contatto di segnalazione guasto: 230 V AC / 24 V DC			
Corrente nominale I_n	Contatto ausiliario / Contatto di segnalazione guasto: 5 A			

Dati tecnici

Versione	8530/RCCB-STSB	8530/RCCB-STSB+	8530/RCCB-STSAF
Standard	IEC/EN 61008 (VDE 0664-10) IEC/EN 61008-2-1 (VDE 0664-11) IEC/EN 62423 (VDE 0664-40)		

IT

Dati elettrici

Tipo di corrente differenziale	B (S) selettivo	B+ (sensibile alla corrente universale)	F (sensibile a frequenza mista)
Numero di poli	3P + N	1P + N, 3P + N	
Corrente nominale I_n	25 A, 40 A, 63 A		
Corrente differenziale nominale $I_{\Delta N}$	0,3 A, 0,5 A	0,03 A, 0,3 A	
Tensione nominale U_n	230 / 400 V AC		
Min. tensione di servizio del dispositivo di prova U_{min}	100 V AC per $I_{\Delta n} = 30 \text{ mA}$: 195 V AC		
Frequenza nominale	50 / 60 Hz		
Corrente di cortocircuito nominale $I_{nc} = I_{\Delta c}$	10 kA – fusibile gG max. 100 A (Short-circuit protective device (SCPD) = dispositivo di protezione contro il cortocircuito) (B+: fusibile gG max. 80 A)		
Protezione da sovraccarico	La corrente di esercizio massima possibile non deve superare la corrente nominale del dispositivo differenziale.		
Protezione contro il sovraccarico, potere di interruzione nominale I_m , potere di interruzione differenziale nominale $I_{\Delta m}$	1.000 A		
Coordinamento dell'isolamento secondo VDE 0110-1, -20			
Categoria di sovratensione	III		
Interruttore ausiliario			
Tensione nominale U_n	Contatto ausiliario / Contatto di segnalazione guasto: 230 V AC / 24 V DC		
Corrente nominale I_n	Contatto ausiliario / Contatto di segnalazione guasto: 5 A		

Dati tecnici

Condizioni ambientali

Temperatura ambiente	8530/1-RCCB-STAA: -25 ... +55 °C 8530/1-RCCB-STAB e -STAF: -25 ... +60 °C 8530/1-RCCB-STC: -25 ... +45 °C
Temperatura di stoccaggio	-40 ... +70 °C

Dati meccanici

Grado di protezione	IP2X (secondo DIN/EN 60529)
Durata utile	
elettrica	10.000 cicli di commutazione
meccanica	20.000 cicli di commutazione
B10d	
elettrica	20.000 cicli di commutazione
meccanica	40.000 cicli di commutazione
Contatti principali	
Tipo di collegamento	Morsetto a vite: morsetto di bloccaggio a 2 camere
Morsetti	

camera superiore:

- rigido	1,5 ... 25 mm ²
- flessibile	1,5 ... 25 mm ²
- flessibile con puntalini	1,5 ... 25 mm ²
- flessibile con puntalini TWIN con e senza manicotto in plastica	1,5 ... 6 mm ²

camera inferiore:

- rigido	1,5 ... 10 mm ²
- flessibile	1,5 ... 10 mm ²
- flessibile con puntalini	1,5 ... 10 mm ²

Collegamento a 2 conduttori (camera superiore e inferiore contemporaneamente):

- camera superiore e inferiore	max. 16 / 10 mm ² (si può bloccare al massimo una differenza di sezione tra la camera superiore e quella inferiore).
--------------------------------	--

Lunghezza di isolamento	12 mm
-------------------------	-------

Coppia di serraggio	- 1,5 ... 6 mm ²	4 ... 5 Nm
	- 10 mm ²	4,5 ... 5 Nm
	- 16 ... 25 mm ²	5,1 ... 5,5 Nm

Cacciavite consigliato: Pozidriv 2 (PZ2)

Dati tecnici

Contatti ausiliari	
Tipo di collegamento	Morsetto a vite: morsetto di bloccaggio a 1 camera
Morsetti	<ul style="list-style-type: none"> - rigido 0,5 ... 4 mm² - flessibile 0,5 ... 2,5 mm² - flessibile con puntalini 0,5 ... 2,5 mm² - flessibile con puntalini TWIN con e senza manicotto di plastica 0,75 ... 2,5 mm²
Lunghezza di isolamento	6 mm
Coppia di serraggio	0,4 ... 0,6 Nm
Indicazione di stato	
Indicazione della posizione	Posizione dell'attuatore girevole (O - OFF / I - ON)
Pulsante di reset	Reset - con contatto di segnalazione guasto selezionato con funzione di reset
Pulsante di prova	Il pulsante di prova e reset testa lo sganciatore differenziale

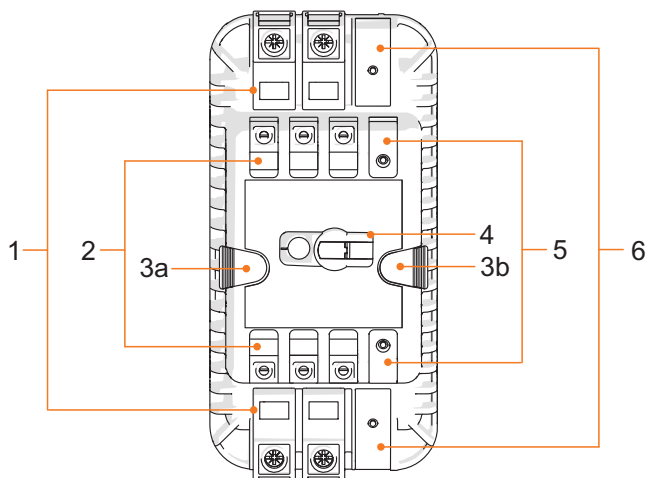
Installazione e montaggio

Condizioni di installazione	
Metodo di montaggio	Fissaggio rapido su guida DIN da 35 mm TS 35 (DIN EN 60715); Ordinare i piedini di montaggio (da avvitare) come accessori separati (cod. art. 276618)
Posizione di montaggio	orizzontale o verticale
Alimentazione	dall'alto o dal basso per AC (DC vedi marcatura sull'apparecchio)

Per ulteriori dati tecnici, vedi r-stahl.com

15 Appendice B

15.1 Montaggio dell'apparecchio

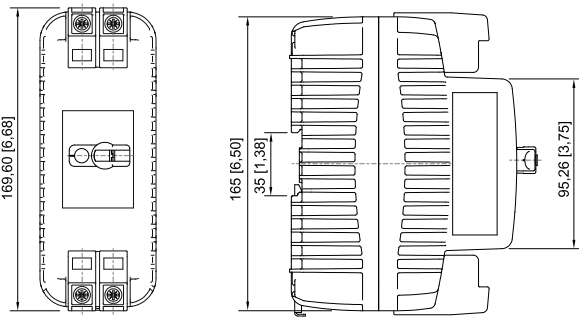
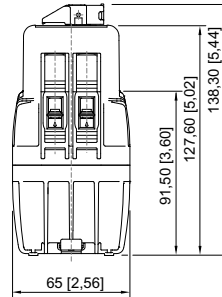
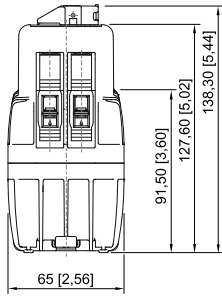


21767E00

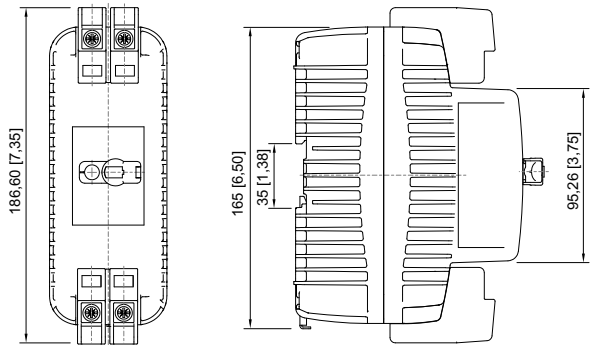
#	Componente dell'apparecchio	Descrizione
1	Morsetto di contatto principale	Collegamento dell'alimentazione primaria
2	Morsetto di contatto ausiliario	Collegamento delle funzioni ausiliarie
3a, 3b	Pulsante di reset	Funzioni ausiliarie o pulsante di reset
	Pulsante di prova	Pulsante di prova dello sgancio per corrente differenziale
4	Attuatore girevole	Manovra
5, 6	Copertura cieca	—

15.2 Dati dimensionali / misure di fissaggio

Disegni quotati (tutte le misure in mm [in pollici]) – Con riserva di modifiche



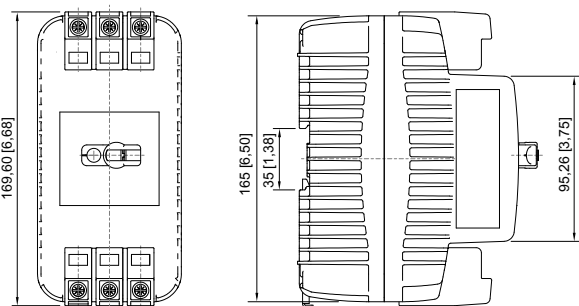
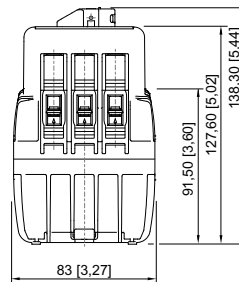
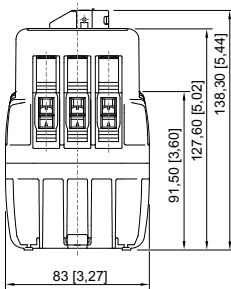
23952E00



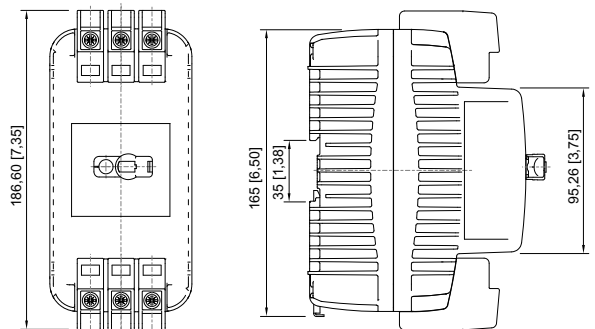
24102E00

a 2 poli

a 2 poli (UL)



21768E00



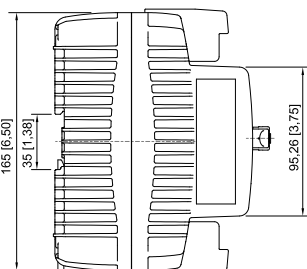
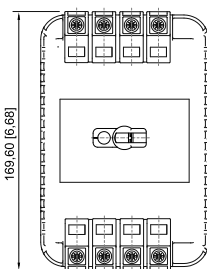
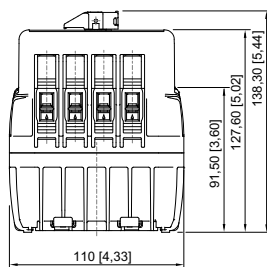
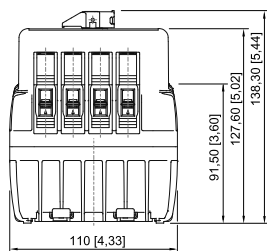
24103E00

a 3 poli

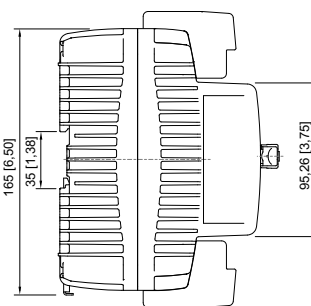
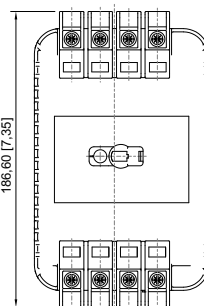
a 3 poli (UL)

Disegni quotati (tutte le misure in mm [in pollici]) – Con riserva di modifiche

IT



23953E00



24104E00

a 4 poli

a 4 poli (UL)

Konformitätsbescheinigung
Attestation of Conformity
Attestation Écrite de Conformité



R. STAHL Schaltgeräte GmbH • Am Bahnhof 30 • 74638 Waldenburg, Germany
 erklärt in alleiniger Verantwortung, *declares in its sole responsibility, déclare sous sa seule responsabilité,*

dass das Produkt: **Fehlerstrom-/Differenzstrom-Schutzschalter ohne**
that the product: **Überstromschutz**
que le produit: *Residual current circuit breaker without installed overcurrent protection*
Disjoncteur à courant différentiel résiduel sans protection intégrée contre les surintensités

Typ(en), type(s), type(s): **8530/1-RCCB**

mit den Anforderungen der folgenden Richtlinien und Normen übereinstimmt.
is in conformity with the requirements of the following directives and standards.
est conforme aux exigences des directives et des normes suivantes.

Richtlinie(n) / Directive(s) / Directive(s)		Norm(en) / Standard(s) / Norme(s)
2014/34/EU	ATEX-Richtlinie	EN IEC 60079-0:2018
2014/34/EU	ATEX Directive	EN 60079-1:2014
2014/34/UE	Directive ATEX	EN IEC 60079-7:2015 + A1:2018

Kennzeichnung, marking, marquage: **II 2 G Ex db eb IIC Gb** **NB0158**

EU Baumusterprüfbescheinigung: **FM 19 ATEX 0191 U**
EU Type Examination Certificate: (FM Approvals Europe Ltd.,
Attestation d'examen UE de type: Element 78, 1 Georges Quay Plaza
 Dublin, D02 E440, Ireland, NB2809)

Produktnormen nach Niederspannungsrichtlinie: EN 61008-1:2012 + A1:2014 + A11:2015 + A2:2014 + A12:20217
Product standards according to Low Voltage Directive: EN 62423:2012 + A11:2021
Normes des produit pour la Directive Basse Tension:

2014/30/EU	EMV-Richtlinie	Nicht zutreffend nach Artikel 2, Absatz (2) d.
2014/30/EU	EMC Directive	<i>Not applicable according to article 2, paragraph (2) d).</i>
2014/30/UE	Directive CEM	<i>Non applicable selon l'article 2, paragraphe (2) d).</i>

2011/65/EU	RoHS-Richtlinie	EN IEC 63000:2018
2011/65/EU	RoHS Directive	
2011/65/UE	Directive RoHS	

Spezifische Merkmale und Bedingungen für den Einbau siehe Betriebsanleitung.
Specific characteristics and how to incorporate see operating instructions.
Caractéristiques et conditions spécifiques pour l'installation voir le mode d'emploi.

Waldenburg, 2023-07-11

Ort und Datum
Place and date
Lieu et date

i.V.
Holger Gemrau
Leiter Entwicklung Schaltgeräte
Director R&D Switchgear
Directeur R&D Appareillage

i.V.
Daniel Groth
Globales Qualitätsmanagement
Global Quality Management
Gestion globale de la Qualité