



无过载保护防爆漏电断路器 (RCCB)

8530/1-RCCB 系列

— 保存以备将来使用！ —

内容目录

1	总体说明	3
1.1	制造商	3
1.2	关于本使用说明书	3
1.3	其他文档	3
1.4	标准和规定的符合性声明	3
2	符号说明	4
2.1	本使用说明书中的符号	4
2.2	设备上的符号	4
3	安全	5
3.1	设计用途	5
3.2	人员资格	5
3.3	残余风险	6
4	运输和仓储	7
5	产品选择、项目设计和修改	7
5.1	项目工程设计	7
6	装配和安装	8
6.1	安装 / 拆卸	8
6.2	装配	10
7	调试	11
8	运行	11
8.1	操作	11
9	维护、翻新、修理	12
9.1	维护	12
9.2	翻新	12
9.3	修理	12
10	退回	13
11	清洁	13
12	弃置处理	13
13	配件和备件	13
14	附录 A	14
14.1	技术数据	14
15	附录 B	22
15.1	设备设计	22
15.2	尺寸信息 / 固定尺寸	23

1 总体说明

1.1 制造商

R. STAHL Schaltgeräte GmbH
Am Bahnhof 30
74638 Waldenburg
德国

电话： +49 7942 943-0
传真： +49 7942 943-4333
网址： r-stahl.com
电子邮箱： info@r-stahl.com

1.2 关于本使用说明书

- ▶ 在使用前必须认真阅读本使用说明书，尤其是安全注意事项。
- ▶ 注意所有随附文档（也请参见第 1.3 章）
- ▶ 在设备使用周期内请保留本手册。
- ▶ 操作和维护人员必须能够随时阅读本使用说明书。
- ▶ 将使用说明书交给设备的每一位下任所有人或用户。
- ▶ 在使用说明书中更新 R. STAHL 所做的每一条补充说明。

ID 编号： 299668 / 853060300160
出版代码： 2023-06-27·BA00-III-zh-03

原版使用说明书是德语版。
这在所有法律情况下均具有法律约束力。

1.3 其他文档

- 数据表
- 关于在危险区域中使用的国家相关信息和文档（另见章节 1.4）
其他语种文件，参见 r-stahl.com。





1.4 标准和规定的符合性声明

- IECEx、ATEX、欧盟符合性声明和其他国家认证和文档可通过如下链接下载：
<https://r-stahl.com/en/global/support/downloads/>
根据适用范围，附加的防爆相关信息可以作为附录随附。
- IECEx 还可通过以下链接下载：<https://www.iecex.com/>



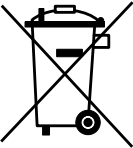
CN

2 符号说明

2.1 本使用说明书中的符号

符号	含义
	有助轻松工作的提示
 危险！	如果不注意安全措施，可能会导致死亡或重伤以及永久损害的 危险情景。
 警告！	如果不遵守安全措施，可能会导致重伤的危险情景。
 小心！	如果不遵守安全措施，可能会导致轻伤的危险情景。
注意！	如果不注意安全措施，可能会导致财产损失的危险情景。

2.2 设备上的符号

符号	含义
NB 0158 <small>16338E00</small>	质量监控认证机构。
 <small>02198E00</small>	设备经认证可用于防爆区（具体见防爆标识）。
 <small>11048E00</small>	必须始终遵循的安全说明：对于带有此符号的设备，必须注意 相应的数据和 / 或必须遵守使用说明书中包含的与安全有关的 说明！
 <small>20690E00</small>	标识符合《废旧电子电气设备指令》(WEEE) 2012/19/EU

3 安全

该设备根据最新技术水平和公认的安全技术规则制造而成。但是在使用时也可能危及用户或第三方的身体和生命，还会损害设备、环境和财产。

▶ 使用设备的条件

- 状态无损
- 符合规定、有安全和危险意识
- 遵守本使用说明书。

3.1 设计用途

无过载保护防爆漏电断路器 8530/1-RCCB 型 (RCCB – Residual current operated Circuit-Breakers without integral overcurrent protection) 可在爆炸性环境下保护低压设备。它是一种机械开关设备，设计用于在常规电路条件下接通，承载并切断电流。当剩余电流在一定条件下达到指定值，它就会引发触点的断开。漏电断路器设计为不承担过载和 / 或短路电流的保护功能。

漏电断路器是一种防爆设备，允许用于 1 和 2 区以及 21 和 22 区的爆炸性环境。它还设计用于安装在防爆类型为“增安型 e”的箱体之中。

按规定使用包括遵守这些操作说明和其他适用文件，例如数据表。任何其他用途仅在 R. STAHL 公司许可后才符合规定。

3.2 人员资格

需要合格的专业人员来执行本使用说明书中所述的任務。这主要适用于以下领域的工作

- 产品选择、项目设计和修改
- 安装 / 拆卸设备
- 装配
- 调试
- 维护，修理，清洁

执行这些任务的专业人员必须具有符合适用的国家标准和法规的知识水平。

在爆炸性环境执行任务还需要其他知识！R. STAHL 建议具备以下标准中描述的知识水平：

- IEC/EN 60079-14 (电气装置的设计、选择和构造)
- IEC/EN 60079-17 (电气装置的检查和维护)
- IEC/EN 60079-19 (设备维修、翻修和校定)
- IEC/EN 61008 (无过载保护防爆漏电断路器)

CN

3.3 残余风险

3.3.1 爆炸危险

虽然根据最新现有技术设计本设备，但是在爆炸性环境中还是无法完全避免爆炸危险。

- ▶ 在爆炸危险区域中，必须始终格外小心地执行所有的工作步骤！

可能的危害（“残留风险”）可以根据以下原因进行分类：

机械损坏

在运输、安装或调试期间，该设备可能损坏并因此不再密封。此外，这种损坏可能会使设备的防爆功能部分或完全失效。可能会导致爆炸并造成周围人员死亡或重伤。

- ▶ 只能使用原始包装或同等质量的包装运输设备。
- ▶ 不得让设备承受重量。
- ▶ 检查包装和设备是否损坏。如果损坏则立即向 R. STAHL 报告。请勿运行损坏的设备。
- ▶ 安装期间不得损坏设备和其他系统部件。

过热或静电积累

因控制柜中错误的布局、超出认证条件运行设备或进行错误清洁，可能导致设备剧烈升温或静电积累，从而产生火花。可能会导致爆炸并造成周围人员死亡或重伤。

- ▶ 只能够在规定的运行条件下连接、布置和运行设备（参见设备上的标识和“技术数据”章节）。
- ▶ 仅选择符合所需电流负载能力的导体截面。

不正确的项目设计、装配、调试或维护

例如项目设计、安装、调试或维护设备等基本工作只能根据所在国有效的国家规定，由有资质的人员执行。否则可能影响防爆保护功能。可能会导致爆炸并造成周围人员死亡或重伤。

- ▶ 安装、装配、调试和保养工作只能由有资质和经过授权的人员执行（参见章节 3.2）。
- ▶ 注意正确的装配位置，参见章节“安装与装配”。
- ▶ 在所有区域使用时，设备应根据 IEC/EN 60079-7 安装在相应的箱体或机柜中。
- ▶ 调试前，检查是否正确进行安装。
- ▶ 不得改动或改装设备。
- ▶ 必须使用原装备件以及咨询 R. STAHL 之后，再对设备执行调整及维修。

3.3.2 受伤风险

电击

在运行和保养期间，可能会在设备上存在高电压，因此，在设备安装接线时必须断电。接触带超高电压的电线可能会导致人员遭到严重电击，从而导致受伤。


- ▶ 只能在“技术数据”章节规定的额定内部电压下连接和运行设备。
- ▶ 只能将电路连接到专用的适当接线端子上。
- ▶ 不要在带电状态下打开设备！事先断开设备电源。

4 运输和仓储

- ▶ 将设备放在原始包装中，存放在干燥（无结露）、稳定的仓库中，并防止震动和撞击。

5 产品选择、项目设计和修改

5.1 项目工程设计

 安装和调整设备时，应确保其始终在允许的温度范围内运行。

在项目设计时除了考虑 3.3.1 章中的安全性方面还要考虑以下条件：

- ▶ 注意正确的额定工作电压（参见章节“技术数据”）。
- ▶ 设备可以彼此相邻排列。确保这样排列时工作温度要正确。

6 装配和安装

6.1 安装 / 拆卸

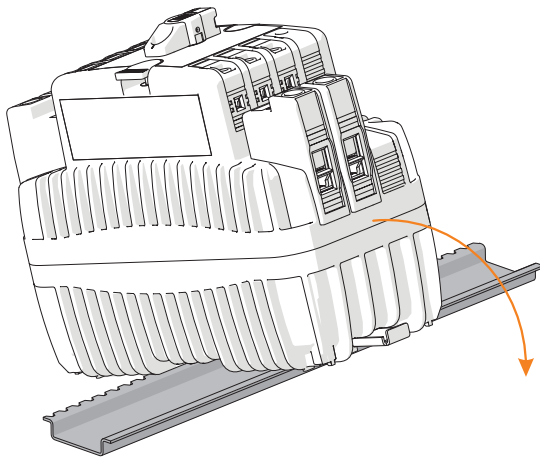
- ▶ 根据安全说明（参见章节“安全”）和项目设计规定，仔细安装设备。
- ▶ 仔细通读和准确遵守下列安装条件和安装说明。

6.1.1 工作位置

使用位置为垂直或水平。

6.1.2 在 DIN 导轨上装配 / 拆卸

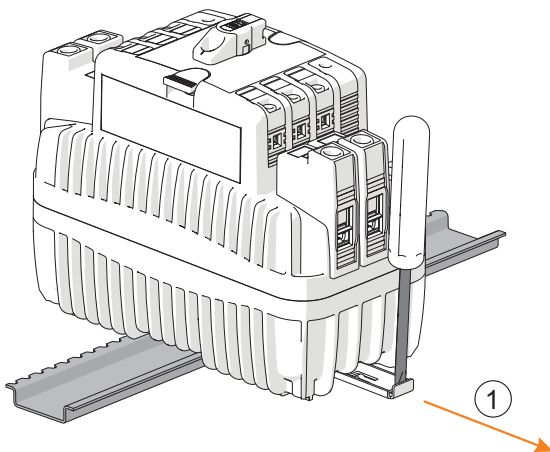
安装



- ▶ 将设备放置在 DIN 导轨（TS 35）上：将箱体槽置于 DIN 导轨的外棱边上。
- ▶ 将设备卡在 DIN 导轨上。
- ▶ 在将设备转动至 DIN 轨道上时应确保其不要歪斜。

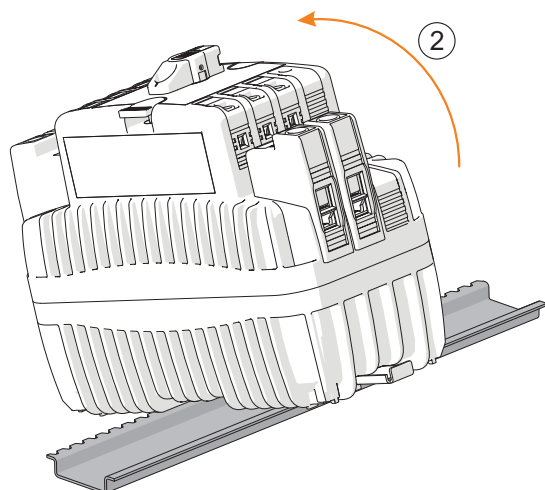
21771E00

拆卸



- ▶ 用螺丝刀拔出锁定片 (1)。

21772E00

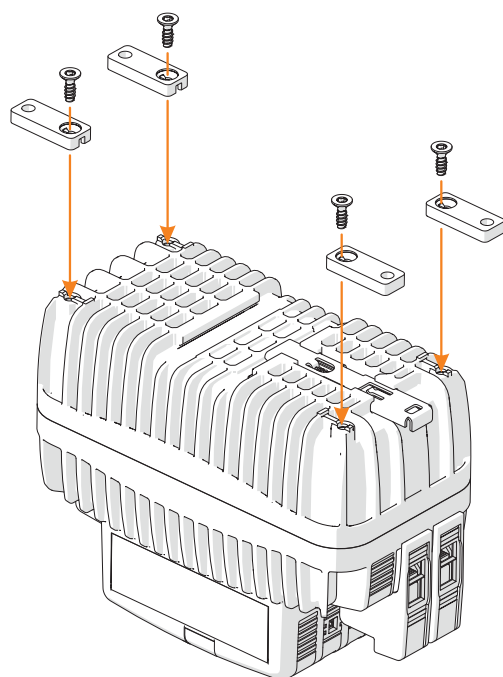


▶ 转出设备 (2)。

21777E00

6.1.3 借助安装支脚在安装板上进行安装 / 拆卸

i 使用可选购的固定套件 (货号 276618) 用于在安装板上安装 !



CN

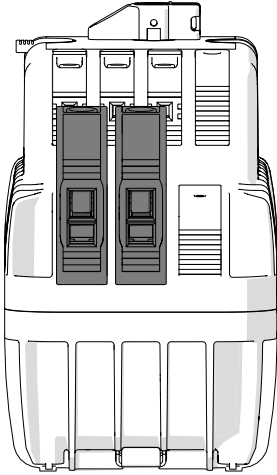
24100E00

6.2 装配

6.2.1 导线连接

- ▶ 注意导线规定的横截面积。
- ▶ 将导体绝缘层顶足接线端子（剥线长度请参见“技术数据”）。
- ▶ 剥线时不得损坏导线（例如弄出凹口）。
- ▶ 使用适当的工具正确加装导线套管（线鼻）。
当线鼻夹在导线上时，具有不同的几何形状。应安装带线鼻的导体，安装时确保尽可能大的接触面积，以降低强加热的风险。

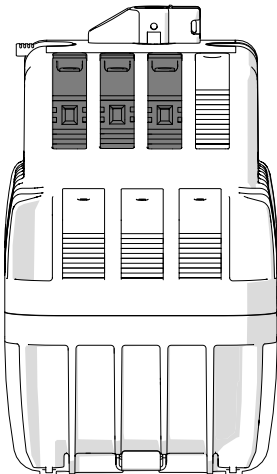
主触点端子



每个接线端可提供 2 个腔室，用于为主触点进行接线。

21769E00

辅助触点端子



每个接线端可提供一个腔室用于辅助触点接线（辅助触点、故障信号触点、欠压脱扣和分励脱扣）。

21770E00

CN

7 调试

调试前执行下列检测步骤：

- ▶ 检查设备是否损坏。
- ▶ 检查装配和安装工作是否正确。
- ▶ 必要时清除异物。
- ▶ 确保设备的正确固定位置和端子连接。
- ▶ 检查导电部件前的护盖是否正确安装。
- ▶ 检查是否遵守所有规定的拧紧扭矩。

8 运行

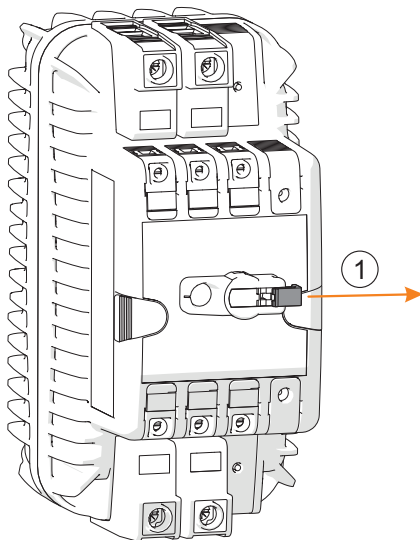
8.1 操作

旋转机构

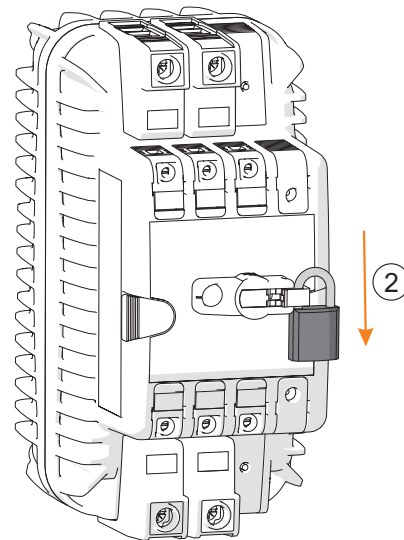
断路器通过旋转手柄操作。

开关位置显示在观察窗中。

旋转手柄可以带锁定装置，以防止未经允许的操作。



21774E00

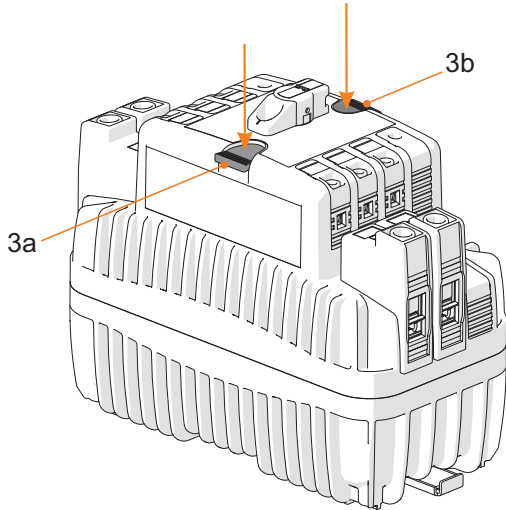


21775E00

- ▶ 推出安全插销 (1) 以锁定断路器。
- ▶ 挂上挂锁 (2)。只能在开关位置 0 (OFF)。

CN

重置按钮和测试按钮



故障信号触点（复位，用“R”标记）(3a, 3b)。
剩余电流测试按钮（测试，用“T”标记）(3a, 3b)。

21773E00

9 维护、翻新、修理

▶ 请遵守当地有效的国家标准和规定。

9.1 维护

除了国家规定外，还需要检查以下几项：

- 在下部夹紧固定的电缆是否牢固，
- 设备是否开裂以及是否有其他可见损伤，
- 是否遵守了允许的工作温度，
- 部件是否固定，
- 设备无灰尘或粗糙污染物，
- 确认是否按设计用途使用。

9.2 翻新

- ▶ 根据适用的国家规定和本使用说明书的安全提示（“安全”章节）维护设备。
- ▶ 维护期间使用锁定装置 / 锁（货号 107115）防止设备重新带电（参见 8.1 章）。
- ▶ 由用户按下测试装置的测试按钮来检查固定装置中的剩余电流装置 (RCD) 是否正常工作，每 6 个月检查一次。

9.3 修理

- ▶ 必须使用原装备件和与 R. STAHL 协商之后，再对设备执行维修。

CN

10 退回

- ▶ 与 R. STAHL 协商后方可包装好后寄回设备！
详情请与负责的 R. STAHL 代表处联系。

针对修理或售后服务的退回，请联系 R. STAHL 客户售后服务。

- ▶ 本人联系客户售后服务。

或

- ▶ 访问网页：r-stahl.com。
- ▶ “Support”（选择“支持”）> “RMA”（RMA 表格）> “RMA-REQUEST”（索取 RMA 表单）。
- ▶ 填写并发送表格。
您将通过自动电子邮件收到 RMA 单据反馈。请打印此文件。
- ▶ 将 RMA 表单和设备一起放在包装内并寄回 R. STAHL Schaltgeräte GmbH（地址参见第 1.1 章节）。

11 清洁

- ▶ 定期轻轻地清除设备上的灰尘和粗糙污染物。

12 弃置处理

- ▶ 遵守国家及当地关于废弃物处置的现行规定与法律准则。
- ▶ 将材料分开运送至回收处。
- ▶ 确保按照法律准则对所有部件执行符合环保要求的废弃物处置。

13 配件和备件

**注意！因使用非原装部件引起的功能故障或设备损伤。
不遵守规定可能会导致财产损失。**

- ▶ 仅可使用由 R. STAHL Schaltgeräte GmbH（参见数据表）生产的原装配件和原装备件。

14 附录 A

14.1 技术数据

防爆等级

全球 (IECEX)

气体	IECEX FMG 19.0029 U Ex db eb IIC Gb
----	--

欧洲 (ATEX)

气体	FM19ATEX0191 U II 2 G Ex db eb IIC Gb
----	--

认证和证书

认证	IECEX、ATEX
----	------------

技术数据

版本	8530/1-RCCB-STAA , 8530/1-RCCB-NAAA	8530/1-RCCB-STAAP	8530/1-RCCB-STAAS	8530/1-RCCB-STAA110V
标准	IEC/EN 61008-1 IEC/EN 61008-2-1 IEC/EN 61543 (VDE 0664-10, -11, -30) UL 1053			IEC/EN 61008 UL 1053
电气数据				
剩余电流型式	A (脉冲电流敏感型)	A AP-R (短时延迟型)	A (S) 选择型	A
电极数量	1P + N , 3P + N			
额定电流 I_n	16 A , 25 A , 40 A , 63 A	25 A , 40 A , 63 A	40 A , 63 A	25 A , 40 A , 63 A
额定剩余电流 $I_{\Delta n}$	0.01 A , 0.03 A , 0.1 A , 0.3 A , 0.5 A	0.03 A	0.1 A , 0.3 A , 0.5 A	0.03 A
额定绝缘电压 U_i 根据 IEC/EN 61008 , IEC/EN 61543	500 V AC			
额定电压 U_n	230/400 ... 240/415 V AC			
检查设备的最大工作电压 U_{max}	254 V AC 为 $I_{\Delta n} = 30 \text{ mA}$: 254 V AC			

CN

技术数据

版本	8530/1-RCCB-STAA , 8530/1-RCCB-NAAA	8530/1-RCCB-STAAP	8530/1-RCCB-STAAS	8530/1-RCCB-STAA110V
根据 UL 1053				
额定电压 U_n	480Y/277 V AC			
检查设备的最大工作电压 U_{max}	277 V AC			
检查设备的最小工作电压 U_{min}	110 V AC 为 $I_{\Delta n} = 30 \text{ mA}$: 170 V AC			
额定频率	50/60 Hz			
频率范围	-			
额定短路电流 $I_{nc} = I_{\Delta c}$	10 kA – 熔断器 gG 最大 100 A (Short-circuit protective device (SCPD) = 短路保护装置)			
过载保护	最大可能工作电流不得超过剩余电流保护装置的额定电流。			
过载保护额定分断能力 I_m , 额定漏电分断能力 $I_{\Delta m}$	1,000 A			
根据 VDE 0110-1, -20 的绝缘配合				
过压类别	III, 绝缘特性			
脉冲电压 U_{imp} (1.2/50)	4,000 V			
1 分钟的交流电阻 (50/60 Hz)	2,500 V			
峰值耐受电流 (冲击电流形式 8/20 μs)	250 A	3,000 A	5,000 A	250 A
辅助开关				
额定电压 U_n	辅助触点 / 错误信号触点 : 230 V AC/24 V DC			
额定电流 I_n	辅助触点 / 错误信号触点 : 5 A			

CN

技术数据

版本	8530/1-RCCB-STAF	8530/1-RCCB-STAB, 8530/1-RCCB-STAB+, 8530/1-RCCB-STABS	
标准	IEC/EN 61008-1 (VDE 0664-10) IEC/EN 62423 (VDE 0664-40)	IEC/EN 61008-1 (VDE 0664-10) Typ B : IEC/EN 62423 (VDE 0664-40) Typ B+ : DIN VDE 0664-400	
电气数据			
剩余电流型式	F (混频敏感型)	B, B(S) 选择型, B+ (全电流敏感)	
电极数量	1P + N, 3P + N	1P + N	3P + N
额定电流 I_n	25 A, 40 A, 63 A	16 A, 25 A, 40 A, 63 A	25 A, 40 A, 63 A
额定剩余电流 $I_{\Delta N}$	0.03 A	0.03 A, 0.3 A	0.03 A, 0.3 A, 0.5 A
额定电压 U_n	230/400 V AC	230 V AC	230/400 V AC
额定绝缘电压 U_i	500 V AC		
检查设备的最大工作电压 U_{max}	为 $I_{\Delta n} = 30 \text{ mA}$: 254 V AC	254 V AC 为 $I_{\Delta n} = 30 \text{ mA}$: 254 V AC	440 V AC 为 $I_{\Delta n} = 30 \text{ mA}$: 440 V AC
检查设备的最小工作电压 U_{min}	为 $I_{\Delta n} = 30 \text{ mA}$: 170 V AC	110 V AC 为 $I_{\Delta n} = 30 \text{ mA}$: 170 V AC 对于剩余电流检测 : 50 V AC	185 V AC 为 $I_{\Delta n} = 30 \text{ mA}$: 300 V AC 对于剩余电流检测 : 50 V AC
额定频率	50/60 Hz		
频率范围	对于剩余电流检测 : 0 ... 1,000 Hz	对于剩余电流检测 : B (S) : 0 ... 2,000 Hz ; B+ : 0 ... 20,000 Hz	
额定短路电流 $I_{nc} = I_{\Delta c}$	10 kA - 熔断器 gG 最大 100 A (Short-circuit protective device (SCPD) = 短路保护装置) (B+ : 熔断器 gG 最大 80 A)		
过载保护	最大可能工作电流不得超过剩余电流保护装置的额定电流。		
过载保护额定分断能力 I_m , 额定漏电分断能力 $I_{\Delta m}$	1,000 A		

技术数据

版本	8530/1-RCCB-STAF	8530/1-RCCB-STAB , 8530/1-RCCB-STAB+ , 8530/1-RCCB-STABS
根据 VDE 0110-1, -20 的绝缘配合		
过压类别	–	III, 绝缘特性
脉冲电压 U_{imp} (1.2/50)	4,000 V	
1 分钟的交流电阻 (50/60 Hz)	2,500 V	
峰值耐受电流 (冲击电流形式 8/20 μ s)	3,000 A	3,000 A (5,000 A 选择型)
辅助开关		
额定电压 U_n	辅助触点 / 错误信号触点 : 230 V AC/24 V DC	
额定电流 I_n	辅助触点 / 错误信号触点 : 5 A	

技术数据

版本	8530/RCCB-STSA	8530/RCCB-STAS	8530/RCCB-STAP	8530/RCCB-STSB
标准	IEC/EN 61008 (VDE 0664-10) IEC/EN 61008-2-1 (VDE 0664-11) IEC/EN 62423 (VDE 0664-40)			
电气数据				
剩余电流型式	A	A (S) 选择型	A AP-R (短时延迟型)	B
电极数量	1P + N, 3P + N			
额定电流 I_n	16 A, 25 A, 40 A, 63 A	25 A, 40 A, 63 A		
额定剩余电流 $I_{\Delta N}$	0.01 A, 0.03 A, 0.1 A, 0.3 A, 0.5 A	0.01 A, 0.03 A	0.03 A, 0.1 A	0.03 A, 0.3 A, 0.5 A
额定电压 U_n	230/400 V AC			
检查设备的最小工作电压 U_{min}	100 V AC 为 $I_{\Delta n} = 30 \text{ mA}$: 195 V AC			
额定频率	50/60 Hz			
额定短路电流 $I_{nc} = I_{\Delta c}$	10 kA – 熔断器 gG 最大 100 A (Short-circuit protective device (SCPD) = 短路保护装置)			
过载保护	最大可能工作电流不得超过剩余电流保护装置的额定电流。			
过载保护额定分断能力 I_m , 额定漏电分断能力 $I_{\Delta m}$	1,000 A			
根据 VDE 0110-1, -20 的绝缘配合				
过压类别	III			
辅助开关				
额定电压 U_n	辅助触点 / 错误信号触点 : 230 V AC/24 V DC			
额定电流 I_n	辅助触点 / 错误信号触点 : 5 A			

技术数据

版本	8530/RCCB-ST SBS	8530/RCCB-ST SB+	8530/RCCB-ST SAF
标准	IEC/EN 61008 (VDE 0664-10) IEC/EN 61008-2-1 (VDE 0664-11) IEC/EN 62423 (VDE 0664-40)		
电气数据			
剩余电流型式	B (S) 选择型	B+ (全电流敏感)	F (混频敏感型)
电极数量	3P + N	1P + N, 3P + N	
额定电流 I_n	25 A, 40 A, 63 A		
额定剩余电流 $I_{\Delta N}$	0.3 A, 0.5 A	0.03 A, 0.3 A	
额定电压 U_n	230/400 V AC		
检查设备的最小工作电压 U_{min}	100 V AC 为 $I_{\Delta n} = 30 \text{ mA}$: 195 V AC		
额定频率	50/60 Hz		
额定短路电流 $I_{nc} = I_{\Delta c}$	10 kA – 熔断器 gG 最大 100 A (Short-circuit protective device (SCPD) = 短路保护装置) (B+ : 熔断器 gG 最大 80 A)		
过载保护	最大可能工作电流不得超过剩余电流保护装置的额定电流。		
过载保护额定分断能力 I_m , 额定漏电分断能力 $I_{\Delta m}$	1,000 A		
根据 VDE 0110-1, -20 的绝缘配合			
过压类别	III		
辅助开关			
额定电压 U_n	辅助触点 / 错误信号触点 : 230 V AC / 24 V DC		
额定电流 I_n	辅助触点 / 错误信号触点 : 5 A		

CN

技术数据

环境条件

环境温度	8530/1-RCCB-STAA : -25 ... +55 °C 8530/1-RCCB-STAB und -STAF : -25 ... +60 °C 8530/1-RCCB-STC : -25 ... +45 °C
存储温度	-40 ... +70 °C

机械数据

防护等级 IP2X (根据 DIN/EN 60529)

使用寿命

电气 10,000 开关周期

机械 20,000 开关周期

B10d

电气 20,000 开关周期

机械 40,000 开关周期

主触点

连接方式 螺钉端子 : 2 腔室端子连接

连接端子

上腔室 :

- 单股硬线	1.5 ... 25 mm ²
- 柔性导线	1.5 ... 25 mm ²
- 柔性导线带线鼻	1.5 ... 25 mm ²
- 柔性导线 TWIN 线鼻带和不带塑料套筒	1.5 ... 6 mm ²

下腔室 :

- 单股硬线	1.5 ... 10 mm ²
- 柔性导线	1.5 ... 10 mm ²
- 柔性导线带线鼻	1.5 ... 10 mm ²

2 线制连接 (同时连接上下腔室) :

- 上腔室和下腔室	最大 16/10 mm ² (上腔室和下腔室夹线的截面最多只能相差一档。)
-----------	---

剥线长度 12 mm

拧紧扭矩

- 1.5 ... 6 mm ²	4 ... 5 Nm
- 10 mm ²	4.5 ... 5 Nm
- 16 ... 25 mm ²	5.1 ... 5.5 Nm

推荐的螺丝刀 : Pozidriv 2 (PZ2)

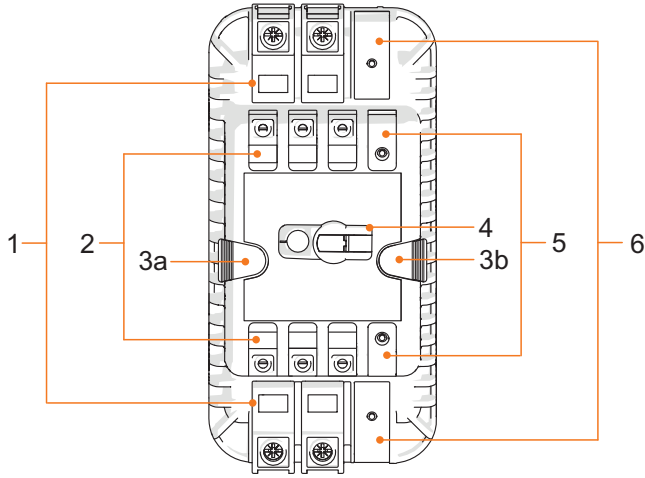
技术数据

辅助触点	
连接方式	螺钉端子：1 腔室端子连接
连接端子	<ul style="list-style-type: none"> - 单股硬线 0.5 ... 4 mm² - 柔性导线 0.5 ... 2.5 mm² - 柔性导线带线鼻 0.5 ... 2.5 mm² - 柔性导线 TWIN 线鼻带和不带塑料套筒 0.75 ... 2.5 mm²
剥线长度	6 mm
拧紧扭矩	0.4 ... 0.6 Nm
状态显示	
开关位置显示	旋转手柄位置 (O ... OFF/I ... ON)
复位按钮	复位，用于所选带有复位功能的故障信号触点
测试按钮	测试，测试按钮测试剩余电流跳闸触发功能
安装 / 装配	
安装条件	
安装型式	在 35 mm DIN 导轨 TS 35 上 (DIN EN 60715) 快速紧固； 安装脚架（旋入式）作为附件单独订购（货号 276618）
安装位置	水平或垂直
供电	AC 时从上方或下方（DC 参见设备上的标识）

其他技术数据，参见 r-stahl.com。

15 附录 B

15.1 设备设计

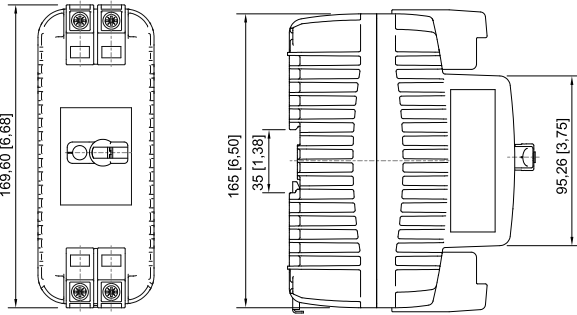
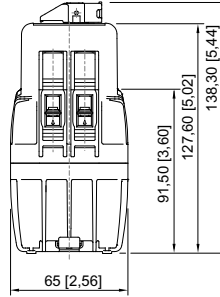
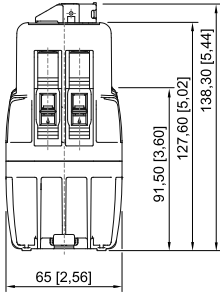


21767E00

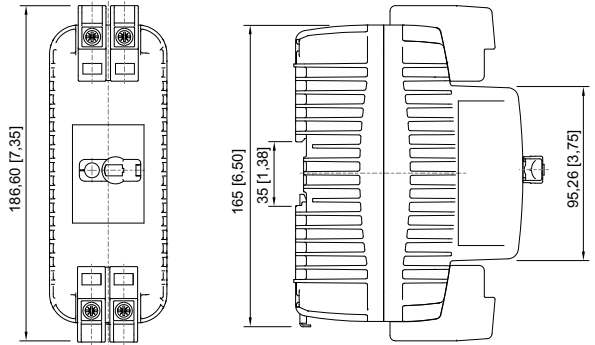
#	设备元件	说明
1	主触点端子	主电源接口
2	辅助触点端子	辅助功能接口
3a,	复位按钮	辅助功能或复位按钮
3b	测试按钮	剩余电流触发跳闸的测试按钮
4	旋转机构	操作用
5, 6	暗盖	—

15.2 尺寸信息 / 固定尺寸

尺寸图 (各项尺寸为 mm [英寸]) – 保留修改的权利



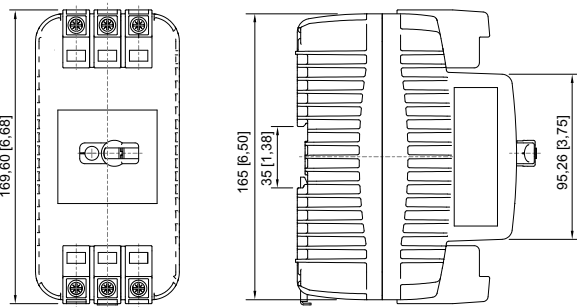
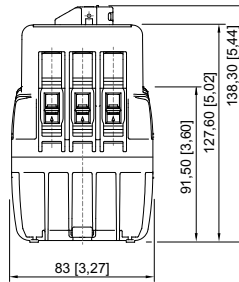
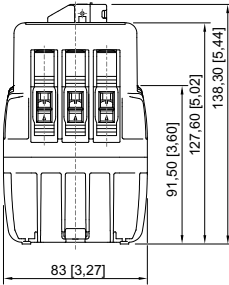
23952E00



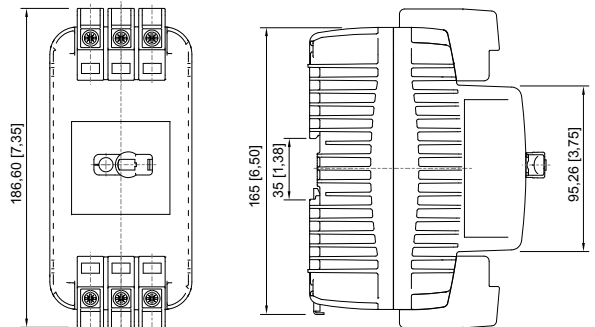
24102E00

2 极

2 极 (UL)



21768E00



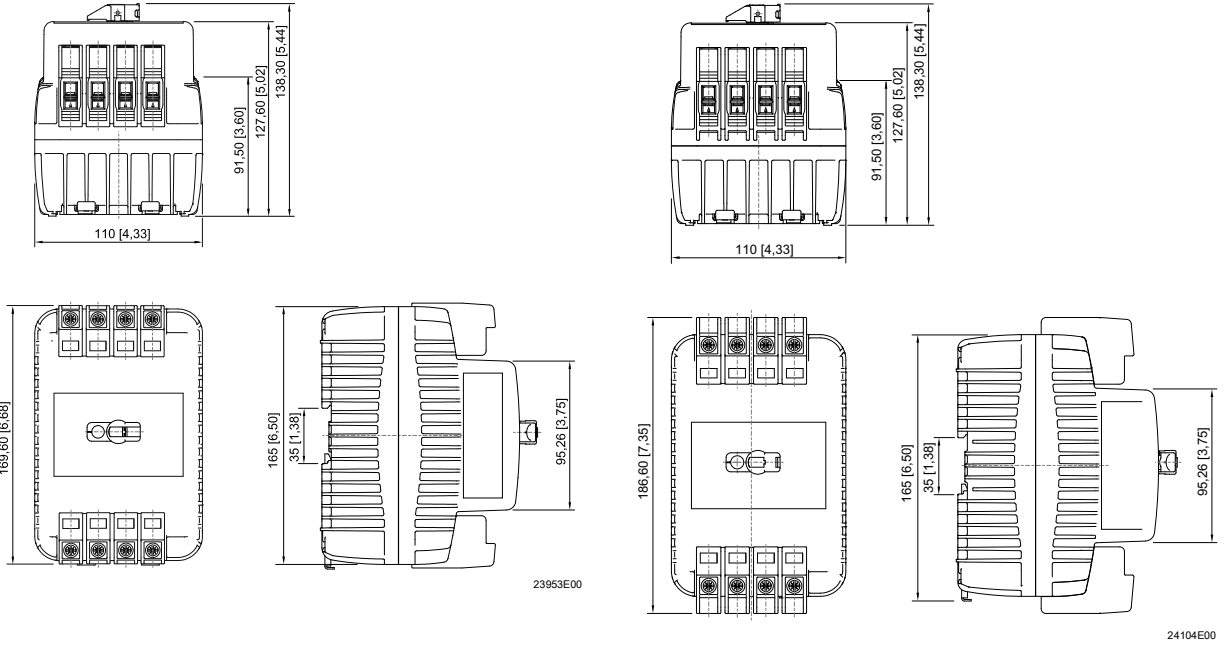
24103E00

3 极

3 极 (UL)

CN

尺寸图 (各项尺寸为 mm [英寸]) – 保留修改的权利



4 极

4 极 (UL)

Konformitätsbescheinigung
Attestation of Conformity
Attestation Écrite de Conformité



R. STAHL Schaltgeräte GmbH • Am Bahnhof 30 • 74638 Waldenburg, Germany
 erklärt in alleiniger Verantwortung, *declares in its sole responsibility, déclare sous sa seule responsabilité,*

dass das Produkt: **Fehlerstrom-/Differenzstrom-Schutzschalter ohne**
that the product: Überstromschutz
que le produit: Residual current circuit breaker without installed overcurrent protection
Disjoncteur à courant différentiel résiduel sans protection intégrée contre les surintensités

Typ(en), type(s), type(s): **8530/1-RCCB**

mit den Anforderungen der folgenden Richtlinien und Normen übereinstimmt.
is in conformity with the requirements of the following directives and standards.
est conforme aux exigences des directives et des normes suivantes.

Richtlinie(n) / Directive(s) / Directive(s)		Norm(en) / Standard(s) / Norme(s)
2014/34/EU	ATEX-Richtlinie	EN IEC 60079-0:2018
2014/34/EU	<i>ATEX Directive</i>	EN 60079-1:2014
2014/34/UE	<i>Directive ATEX</i>	EN IEC 60079-7:2015 + A1:2018

Kennzeichnung, marking, marquage: **II 2 G Ex db eb IIC Gb** **NB0158**

EU Baumusterprüfbescheinigung: **FM 19 ATEX 0191 U**
EU Type Examination Certificate: (FM Approvals Europe Ltd.,
Attestation d'examen UE de type: Element 78, 1 Georges Quay Plaza
Dublin, D02 E440, Ireland, NB2809)

Produktnormen nach Niederspannungsrichtlinie: EN 61008-1:2012 + A1:2014 + A11:2015 + A2:2014 + A12:20217
Product standards according to Low Voltage Directive: EN 62423:2012 + A11:2021
Normes des produit pour la Directive Basse Tension:

2014/30/EU	EMV-Richtlinie	Nicht zutreffend nach Artikel 2, Absatz (2) d).
2014/30/EU	<i>EMC Directive</i>	<i>Not applicable according to article 2, paragraph (2) d).</i>
2014/30/UE	<i>Directive CEM</i>	<i>Non applicable selon l'article 2, paragraphe (2) d).</i>

2011/65/EU	RoHS-Richtlinie	EN IEC 63000:2018
2011/65/EU	<i>RoHS Directive</i>	
2011/65/UE	<i>Directive RoHS</i>	

Spezifische Merkmale und Bedingungen für den Einbau siehe Betriebsanleitung.
Specific characteristics and how to incorporate see operating instructions.
Caractéristiques et conditions spécifiques pour l'installation voir le mode d'emploi.

Waldenburg, 2023-07-11

Ort und Datum
Place and date
Lieu et date

i.V.
Holger Gemrau
Leiter Entwicklung Schaltgeräte
Director R&D Switchgear
Directeur R&D Appareillage

i.V.
Daniel Groth
Globales Qualitätsmanagement
Global Quality Management
Gestion globale de la Qualité

认证编号

CNEx 20.5425X

Certification No.

本产品经认证符合 CNCA-C23-01: 2019 《强制性产品认证实施规则 防爆电气》的要求。

The product(s) is verified and certified according to CNCA-C23-01: 2019 China Compulsory Certification Implementation Rule on Explosion Protected Electrical Product.

#	R. STAHL 型号 R. STAHL Type	防爆标志 Ex Marking
1	防爆断路器 8530/1-MCB 8530/1-RCCB 8530/1-RCBO	Ex db eb IIC Gb

系列标准

Series standards

GB/T 3836.1-2021, GB/T 3836.2-2021, GB/T 3836.3-2021

安全使用条件

Special condition of use for Ex-proof

- 防爆断路器的工作温度范围为 $-25^{\circ}\text{C} \leq T_s \leq +110^{\circ}\text{C}$ 。
- 现场布线导体的额定温度应比周围空气温度高①K。(①见注)
- 隔爆外壳不允许修理。
- 应保护 8530/1 系列防爆断路器免受紫外线照射。
- 使用在 EPL Gb 区域，应将 8530 / 1 系列防爆断路器安装在增安型“eb”外壳内。
- 8530/1-RCCB-STAc-d-e-f-gh-i 系列防爆断路器应由额定不大于 100 A 的 Gg 熔断器保护，8530/1-RCCB-STGcd-e-f-gh-i、8530/1-RCCB-STScd-e-f-gh-i 系列防爆断路器应由额定不大于 80 A 的 Gg 熔断器保护。
- 在实际应用中限制温度为 110°C 时，防爆断路器外壳的最大温升为②K。(②见注)
- 在确定防爆断路器温度组别时，防爆断路器的最大温升为③K。T6 的限制温度为 80°C ，T5 的限制温度为 95°C ，T4 的限制温度为 130°C 。(③见注)
- 最大故障电流不允许超过 10000 安培。

注：①、②、③见下表

- This Series 8530/1 has a service temperature range of $-25^{\circ}\text{C} \leq T_s \leq +110^{\circ}\text{C}$.
- Field wiring conductors shall be rated not less than ①K above the surrounding air temperature. (See remarks for the values of ①)
- The flameproof enclosure cannot be repaired.
- The Series 8530/1 shall be protected from exposure to ultraviolet light.
- For EPL Gb applications, the Series 8530/1 shall be installed in an increased safety “eb” enclosure.
- The 8530/1-RCCB-STAc-d-e-f-gh-i shall be protected by Gg fuses rated not greater than 100 A. 8530/1-RCCB-STGcd-e-f-gh-i, 8530/1-RCCB-STScd-e-f-gh-i shall be protected by Gg fuses rated not greater than 80 A.



- The maximum rise of this 8530/1 enclosure is ② K with a limiting temperature in the final application of 110 °C. (See remarks for the values of ②)
 - The maximum rise of this 8530/1 for the determination of temperature class is ③ K with a limiting temperature in the final application of 80 °C for T6, 95 °C for T5 or 130 °C for T4. (See remarks for the values of ③)
 - The maximum available fault current shall not exceed 10 000 symmetrical amperes.
- Remarks: ①, ②, ③ have the meanings given in the table below.

型号 Type	①	②	③
(1) 8530/1-MCB-STA06d-ef-gh-i	47	47	56
(2) 8530/1-MCB-STA10d-ef-gh-i	47	47	56
(3) 8530/1-MCB-STA15d-ef-gh-i	47	47	56
(4) 8530/1-MCB-STA25d-ef-gh-i	47	47	56
(5) 8530/1-MCB-DCA10d-ef-gh-i	47	47	56
(6) 8530/1-MCB-NAA10d-ef-gh-i	47	47	56
(7) 8530/1-MCB-STG06d-ef-gh-i	45	45	55
(8) 8530/1-MCB-STG10d-ef-gh-i	45	45	55
(9) 8530/1-MCB-STG15d-ef-gh-i	45	45	55
(10) 8530/1-MCB-STG25d-ef-gh-i	45	45	55
(11) 8530/1-MCB-DCG10d-ef-gh-i	45	45	55
(12) 8530/1-MCB-NAG10d-ef-gh-i	45	45	55
(13) 8530/1-MCB-NDG10d-ef-gh-i	45	45	55
(14) 8530/1-MCB-STS06d-ef-gh-i	45	45	49
(15) 8530/1-MCB-STS10d-ef-gh-i	45	45	49
(16) 8530/1-MCB-STS15d-ef-gh-i	45	45	49
(17) 8530/1-MCB-STS25d-ef-gh-i	45	45	49
(18) 8530/1-MCB-DCS10d-ef-gh-i	45	45	49
(19) 8530/1-MCB-NAS10d-ef-gh-i	45	45	49
(20) 8530/1-MCB-STA06d-ef-gh-i	59	59	55
(21) 8530/1-MCB-STA10d-ef-gh-i	59	59	55
(22) 8530/1-MCB-STA15d-ef-gh-i	59	59	55
(23) 8530/1-MCB-STA25d-ef-gh-i	59	59	55
(24) 8530/1-MCB-DCA10d-ef-gh-i	59	59	55
(25) 8530/1-MCB-NAA10d-ef-gh-i	59	59	55
(26) 8530/1-MCB-STG06d-ef-gh-i	47	47	55
(27) 8530/1-MCB-STG10d-ef-gh-i	47	47	55
(28) 8530/1-MCB-STG15d-ef-gh-i	47	47	55
(29) 8530/1-MCB-STG25d-ef-gh-i	47	47	55
(30) 8530/1-MCB-DCG10d-ef-gh-i	47	47	55
(31) 8530/1-MCB-NAG10d-ef-gh-i	47	47	55
(32) 8530/1-MCB-NDG10d-ef-gh-i	47	47	55
(33) 8530/1-MCB-STS06d-ef-gh-i	43	43	52
(34) 8530/1-MCB-STS10d-ef-gh-i	43	43	52
(35) 8530/1-MCB-STS15d-ef-gh-i	43	43	52
(36) 8530/1-MCB-STS25d-ef-gh-i	43	43	52
(37) 8530/1-MCB-DCS10d-ef-gh-i	43	43	52
(38) 8530/1-MCB-NAS10d-ef-gh-i	43	43	52
(39) 8530/1-RCCB-STAc-d-e-f-gh-i	35	35	42
(40) 8530/1-RCCB-STGcd-e-f-gh-i	63	63	80
(41) 8530/1-RCCB-STScd-e-f-gh-i	38	38	49
(42) 8530/1-RCBO-STAc06e-f-gh-ij-k	38	38	45
(43) 8530/1-RCBO-STAc06e-f-gh-ij-k	33	33	38
(44) 8530/1-RCBO-STAc10e-f-gh-ij-k	38	38	45
(45) 8530/1-RCBO-STAc10e-f-gh-ij-k	33	33	38
(46) 8530/1-RCBO-STAc15e-f-gh-ij-k	38	38	45
(47) 8530/1-RCBO-STAc15e-f-gh-ij-k	33	33	38
(48) 8530/1-RCBO-STAc25e-f-gh-ij-k	38	38	45
(49) 8530/1-RCBO-STAc25e-f-gh-ij-k	33	33	38
(50) 8530/1-RCBO-STGc06e-f-gh-ij-k	43	43	51



(51) 8530/1-RCBO-STGc06e-f-gh-ij-k	26	26	29
(52) 8530/1-RCBO-STGc10e-f-gh-ij-k	43	43	51
(53) 8530/1-RCBO-STGc10e-f-gh-ij-k	26	26	29
(54) 8530/1-RCBO-STGc15e-f-gh-ij-k	43	43	51
(55) 8530/1-RCBO-STGc15e-f-gh-ij-k	26	26	29
(56) 8530/1-RCBO-STGc25e-f-gh-ij-k	43	43	51
(57) 8530/1-RCBO-STGc25e-f-gh-ij-k	26	26	29
(58) 8530/1-RCBO-STSc06e-f-gh-ij-k	38	38	49
(59) 8530/1-RCBO-STGc10e-f-gh-ij-k	43	43	51
(60) 8530/1-RCBO-STSc10e-f-gh-ij-k	38	38	49

产品上的符合性标志:

Compliance marks on product:



中国强制性认证
China Compulsory Certification

2020312304000879 德国制造 (Made in Germany)