



开关量输入隔离栅 – 泄漏监测

9170/21-30-10 型

— 保存以备将来使用！ —



内容目录

1	总体信息.....	3
1.1	制造商.....	3
1.2	关于本使用说明书.....	3
1.3	其他文档.....	3
1.4	标准和规定的符合性.....	3
2	符号说明.....	4
2.1	本使用说明书中的符号.....	4
2.2	设备上的符号.....	4
3	安全.....	5
3.1	设计用途.....	5
3.2	人员资格.....	5
3.3	残余风险.....	6
4	运输和仓储.....	7
5	产品选择和设计.....	8
6	安装与装配.....	8
6.1	安装 / 拆卸.....	8
6.2	电气安装.....	10
7	参数设置与调试.....	13
7.1	更换设备.....	13
7.2	参数设置.....	13
8	运行.....	14
8.1	运行.....	14
8.2	状态指示.....	14
8.3	故障排除.....	14
9	维护、保养、修理.....	15
9.1	维护.....	15
9.2	保养.....	15
9.3	修理.....	15
10	退回.....	15
11	清洁.....	16
12	废弃物处置.....	16
13	配件和备件.....	16
14	附录 A.....	17
14.1	技术数据.....	17
15	附录 B.....	20
15.1	设备设计.....	20
15.2	尺寸信息 / 固定尺寸.....	20

1 总体信息

1.1 制造商

R. STAHL Schaltgeräte GmbH
Am Bahnhof 30
74638 Waldenburg
德国

电话： +49 7942 943-0
传真： +49 7942 943-4333
网站： r-stahl.com
电子邮件： info@r-stahl.com

1.2 关于本使用说明书

- ▶ 在使用前必须认真阅读本使用说明书，尤其是安全提示。
- ▶ 遵守所有随附文档（也请参见章节 1.3）
- ▶ 在设备使用周期内请保留使用说明书。
- ▶ 操作和维护人员能够随时阅读本使用说明书。
- ▶ 将使用说明书交给设备的每一位下任所有人或用户。
- ▶ 在使用说明书中更新 R. STAHL 所做的每一条补充说明。

ID 编号： 292966 / 9170619310
出版代码： 2021-07-14·BA00·III·zh·04
硬件版本： E

原版使用说明书是德语版。
此版在所有法律情况下均具有法律约束力。

1.3 其他文档





- 开关柜安装指南
 - 数据表
- 其他语种文档，请参见 r-stahl.com。

1.4 标准和规定的符合性



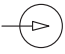
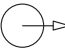

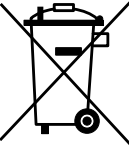


- 证书和 EC 符合性声明：r-stahl.com。
- 设备拥有 IECEx 认证。证书请参见 IECEx 主页：<http://iecex.iec.ch/>
- 其他国家证书可通过如下链接下载：<https://r-stahl.com/en/global/support/downloads/>。

2 符号说明

2.1 本使用说明书中的符号

符号	含义
	有助轻松工作的提示
 危险！	如果不遵守安全措施，可能会导致死亡或重伤以及永久损害的 危险情景。
 警告！	如果不遵守安全措施，可能会导致重伤的危险情景。
 小心！	如果不遵守安全措施，可能会导致轻伤的危险情景。
注意！	如果不遵守安全措施，可能会导致财产损失的危险情景。

2.2 设备上的符号

符号	含义
	符合当前有效准则的 CE 标识。
	设备经认证可用于爆炸性环境（具体见防爆标识）。
	输入
	输出
	必须始终遵循的安全说明：对于带有此符号的设备，应注意相 应的数据和 / 或遵守使用说明书中与安全有关的提示！
	标识符合《废旧电子电气设备指令》(WEEE) 2012/19/EU
	
	保护绝缘，所有部件相互绝缘。不可连接保护导体。

3 安全

该设备根据最新技术水平和公认的安全技术规则制造而成。但是在设备使用时也可能危及用户或第三方的身体和生命，还会损害设备、环境和财产。

- ▶ 使用设备的条件
 - 状态无损
 - 符合规定、有安全和危险意识
 - 遵守本使用说明书。

3.1 设计用途

设备监测金属物品的静电接地。它会自动识别系统中故障或中断的等电位连接。这可确保静电积累保持在安全水平，并且会出现由于不受控制地放电而引起的爆炸危险。设备许可用于 2 区的爆炸性环境以及安全区域。符合规定的使用包括遵守本使用说明书以及随附的文档，例如数据表。任何其他用途仅在 R. STAHL 公司许可后才符合规定。

3.2 人员资格

需要合格的专业人员来执行本使用说明书中所述的任务。这主要适用于以下领域的工作

- 产品选择、项目设计
- 安装 / 拆卸设备
- 电气安装
- 调试
- 维护、修理、清洁

执行这些任务的专业人员必须具有符合适用的国家标准和法规的知识水平。

在爆炸性环境执行任务还需要其他知识！R. STAHL 建议具备以下标准中描述的知识水平：

- IEC/EN 60079-14 (电气装置的设计、选择和构造)
- IEC/EN 60079-17 (电气装置的检查和维护)
- IEC/EN 60079-19 (设备维修、翻修和校定)

3.3 残余风险

3.3.1 爆炸危险

虽然根据最新技术水平设计本设备，但是在爆炸性环境中还是无法完全避免爆炸危险。

- ▶ 在爆炸性环境中，必须始终格外小心地执行所有的工作步骤！
- ▶ 只能在遵守技术数据（请参见章节“技术数据”）情况下运输、存储、项目规划、装配和运行设备。

下列原因可能导致潜在的危险情形（“残余风险”）：

机械损坏

在运输、安装或调试期间，设备可能损坏。此外，这种损坏可能会使设备的防爆功能部分或完全失效。可能会导致爆炸并造成周围人员死亡或重伤。

- ▶ 只能使用能可靠防止设备受到外部因素影响的专用运输包装运输设备。在选择运输包装时，请考虑环境条件（请参见章节“技术数据”）。
- ▶ 不得让设备承受重量。
- ▶ 检查包装和设备是否损坏。如果损坏则立即向 R. STAHL 报告。请勿运行损坏的设备。
- ▶ 将设备放在原始包装中，存放在干燥（无凝露）、稳定的仓库中，并防止震动和撞击。
- ▶ 安装期间不得损坏设备和其他系统部件。

过热或静电积累

控制柜中错误的布局、超出认证条件运行设备或进行错误清洁，可能导致设备剧烈升温或静电积累，从而产生火花。可能会导致爆炸并造成周围人员死亡或重伤。

- ▶ 只能够在规定的运行条件下运行设备（请参见设备上的标识和“技术数据”章节）。
- ▶ 安装并布置控制柜，使安装在其中的所有设备总在允许的温度范围内运行（请参见控制柜安装说明）。
- ▶ 仅使用湿布清洁设备。

不正确的安装、装配、调试、保养或清洁

例如装配、调试、保养或清洁设备等基本工作只能根据所在国有效的国家规定、由有资质的人员执行。否则可能影响防爆功能。可能会导致爆炸并造成周围人员死亡或重伤。

- ▶ 安装、装配、调试和保养工作只能由有资质和经过授权的人员执行 (请参见章节 3.2)。
- ▶ 在调试前检查安装是否正确 (请参见章节 7)。
- ▶ 在 2 区内使用时，设备应安装在符合 IEC/EN 60079-0 的保护性箱体或机柜中，它们各自具有适当的防护等级 (至少 IP54)。
- ▶ 只能在不超过 2 级污染程度的环境中运行设备。
- ▶ 在 2 区内与本安电路一起运行时，通过一个满足防护等级 IP30 的盖板保护非本安端子。在缺少盖板时：只能在设备断电状态下打开箱体。
- ▶ 本安防爆型式的电路在与其他防爆型式的电路一起运行后，不能再作为本安防爆型式的电路来运行。
- ▶ 在 2 区中使用时，1、0、21 和 20 区的本安型设备也允许连接至本安信号电路。
- ▶ 仅将设备连接到不会出现高于 253 V AC (50 Hz) 电压的设备。
- ▶ 在爆炸性环境中，设备的 DIP 开关只能在断电状态下操作。
- ▶ 在爆炸性环境中，断开或连接之前以及在将设备安装到 pac 总线上或者从上面拆卸时，始终断开电路的电压。
- ▶ 不得改动或改装设备。
- ▶ 只能使用湿布和非刮擦性、非发泡性、非腐蚀性的清洁剂或溶剂，温和地对设备进行清洁。

4 运输和仓储

- ▶ 在遵守安全提示 (请参见“安全”章节) 的前提下小心地运输和存储设备。

5 产品选择和设计

i 安装并布置控制柜，使安装在其中的所有设备总在允许的温度范围内运行（请参见控制柜安装说明）。

注意！ 未按规定接线将出现功能故障或设备损伤。

不遵守规定可能会导致财产损失。

- ▶ 当设备用于临时静电接地时，将输入（端子 10、11 或 14、15）与接地监测端子 9191/GM-01 相连。

6 安装与装配

6.1 安装 / 拆卸

- ▶ 仅在遵守安全提示（请参见“安全”章节）的前提下小心安装设备。
- ▶ 仔细通读和准确遵守下列安装条件和安装提示。

6.1.1 工作位置

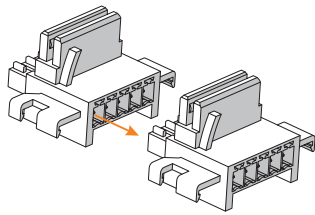
工作位置任意。

6.1.2 安装 / 拆卸 pac 总线

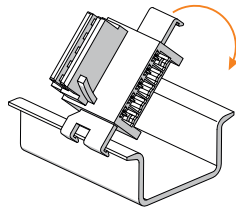
pac 总线是一种简化辅助电源布线的配件。

i 9194 型 pac 总线的组件需单独订购。

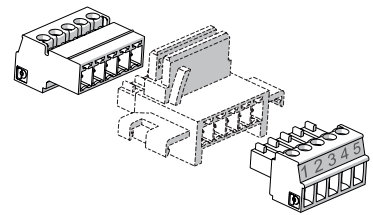
安装



07392E00



07391E00



15551E00

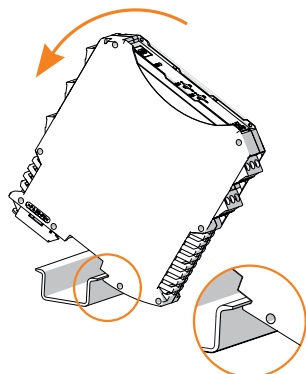
- ▶ 将所需数量的 pac 总线元件连接在一起。
- ▶ 将 pac 总线元件卡在 DIN 导轨上。
- ▶ 在始端和末端插入终端套件。

拆卸

- ▶ 按照安装时的相反顺序进行拆卸。

6.1.3 设备在 DIN 导轨及 pac 总线上的 安装 / 拆卸

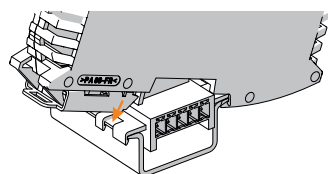
安装在 DIN 导轨上



- ▶ 将设备放置在 DIN 轨道上。将箱体缺口置于 DIN 导轨的外棱边上。
- ▶ 将设备卡在 DIN 导轨上。
- ▶ 在将设备转动至 DIN 轨道上时应确保其不要歪斜。

06886E00

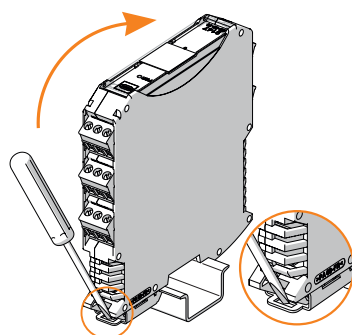
安装在 pac 总线上



- pac 总线有方向指示，设备有对应的方向性卡槽。
- ▶ 如图所示放置设备。将箱体缺口置于 DIN 导轨的外棱边上。
 - ▶ 将设备卡在 pac 总线上。

15554E00

拆卸



- ▶ 用螺丝刀稍稍撬出底部卡件。
- ▶ 转下设备。

06881E00

CN

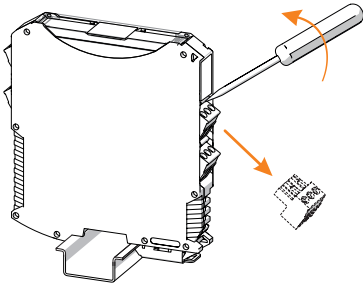
6.1.4 安装 / 拆卸可插拔端子

所有设备均配备可插拔端子。

安装

- ▶ 将端子插入设备，直至端子卡合。

拆卸



- ▶ 将螺丝刀放在端子后方。
- ▶ 撬出端子。

10859E00

6.2 电气安装

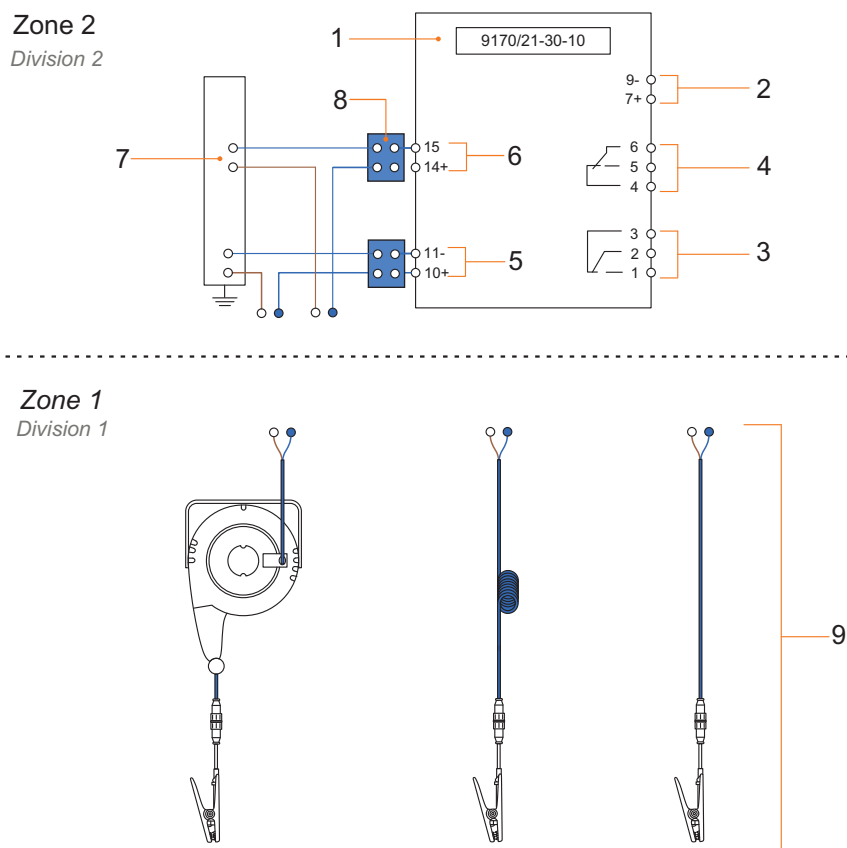
i 在不利条件下运行（例如尤其是船舶上），需根据不同安装位置实施额外措施确保装配正确。对此，您可询问对口的销售联系人获得更多信息及指示。

6.2.1 电气连接 / 原理图

请参见设备铭牌。

6.2.2 布线图

应用于临时静电接地



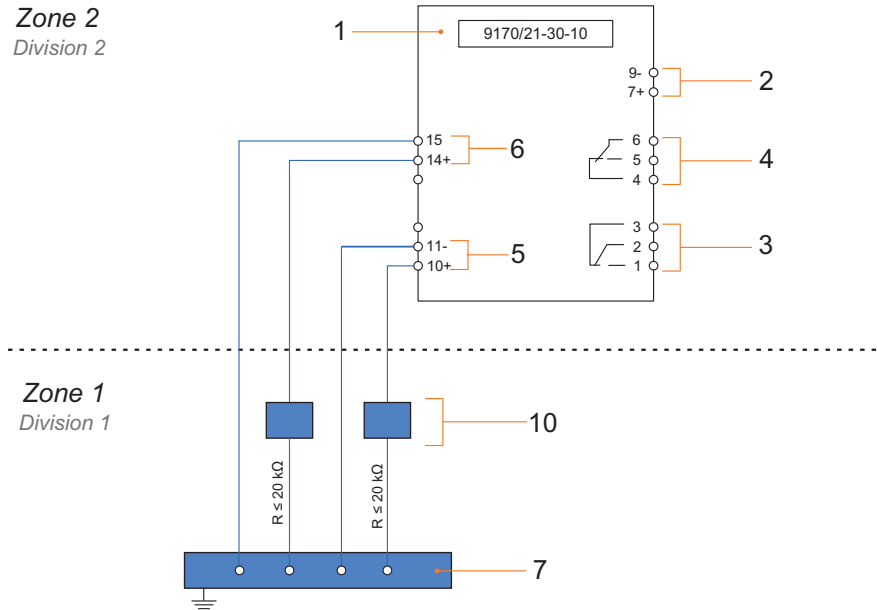
图例

- 1 = 9170 开关量输入隔离栅 – 泄漏监测
- 2 = 供电接线 (24 V DC)
- 3 = 通道 1 无电势辅助触点的输出信号
- 4 = 通道 2 无电势辅助触点的输出信号
- 5 = 通道 1 本安输入信号
- 6 = 通道 2 本安输入信号
- 7 = 装载平台的 PA 导轨 (系统接地)
- 8 = 9191/GM-01 接地监测端子
- 9 = 配件 – 自动收卷装置、螺旋电缆或电缆和钳子

20534E00

CN

适用于长期静电接地



20535E00

图例

- 1 = 9170 开关量输入隔离栅 – 泄漏监测
- 2 = 供电接线 (24 V DC)
- 3 = 通道 1 无电势辅助触点的输出信号
- 4 = 通道 2 无电势辅助触点的输出信号
- 5 = 通道 1 本安输入信号
- 6 = 通道 2 本安输入信号
- 7 = 装载平台的 PA 导轨 (系统接地)
- 10 = 可接地物品

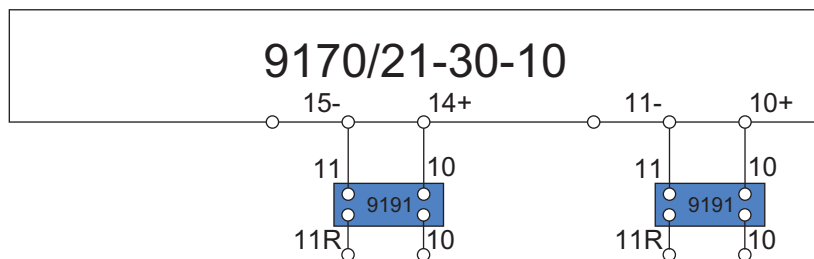
CN

6.2.3 供电接线

- ⚠ 危险！由于保护不当或未保护辅助电源而引起爆炸危险！**
未遵守该项可能导致死亡或重伤。
 - ▶ 借助电气备用保险丝保护设备，例如 T 2A H。
 - ▶ 确保系统中有足够的短路电流
(例如带有 4 A 或更高额定输出电流的 24 V DC 电源)。
- ▶ 根据下图连接主要电源或辅助电源 (请参见表格和章节 15.1)。

供电类型	接线
通过 24 V 接口向设备直接供电	绿色端子“7+”和“9-”
通过 pac 总线供电	pac 总线端子“1+”和“2-”

6.2.4 接地监测端子连接

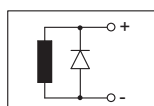


20533E00

- 请注意，仅接触接地监测端子的标记压接位。

6.2.5 对于输出端电感负载的 接线

电路图



15530E

- ▶ 将电感负载与续流二极管连接。
无 连接压敏电阻。

7 参数设置与调试

- ⚠ **危险！通电状态下，在 2 区中操作 DIP 开关时有爆炸危险！**
未遵守该项可能导致死亡或重伤。
▶ 仅在断电状态下设置 DIP 开关。

调试前请执行下列检查步骤：

- 是否按照规定安装和装配设备。
- 电缆连接是否正确、牢固。
- 设备和电缆是否无损伤。
- 端子上的螺钉是否紧固就位。
是否遵循正确的拧紧扭矩：0.5 ... 0.6 Nm。

- ▶ 在检查合格之后，才能运行设备。

7.1 更换设备

- 更换为同样设计的设备时，必要时可重新设置 DIP 开关。

7.2 参数设置

作用方向逆转 INV 的 DIP 开关位置

	作用方向逆转 INV 关闭 /OFF *)	启用 /ON
通道 1		
通道 2		

20545E00

20546E00

*) 出厂时的默认设置

CN

8 运行

8.1 运行

运作方式

例如，在容器装载和卸载过程中排出产生的静电积累，并在整个运行过程中监测电路。监测基于对等电位连接的接触电阻的评估，从 9170 型开关量输入隔离栅 – 泄漏监测开始，通过可接地物品、与 PA 导轨的连接并返回到 9170 型开关量输入隔离栅 – 泄漏监测。每个通道的无电势辅助触点允许远程监测状态或直接控制电气设备（例如信号设备）。

运行状态

输入	信号	在“作用方向逆转”(INV1/2)时的输出状态	
		OFF	ON
接触电阻过大	$\geq 50 \text{ k}\Omega$	继电器未通电	继电器通电
接触电阻正常	$\leq 20 \text{ k}\Omega$	继电器通电	继电器未通电

8.2 状态指示

设备上的 LED 指示灯显示设备的运行状态（也可参见章节“设备结构”）。

LED	颜色	LED“开”	LED“关”
“PWR”LED	绿色	借助辅助电源为设备供电	设备未运行，不存在电源电压
“OUT1”LED	黄色	继电器通道 1 通电	继电器通道 1 未通电
“OUT2”LED	黄色	继电器通道 2 通电	继电器通道 2 未通电

8.3 故障排除

错误	错误原因	消除错误
“PWR”LED 熄灭	<ul style="list-style-type: none"> 辅助电源故障 辅助电源供电极性反转 	<ul style="list-style-type: none"> 检查辅助电源供电的极性。 检查辅助电源供电的接线。
尽管黄色“OUT”LED 亮起，但输出端的开关状态无变化	交换可插拔端子	将可插拔端子插入设备中为其指定的接口。

若采用上述操作步骤无法排除故障：

► 请联系 R. STAHL Schaltgeräte GmbH。

为了快速处理，请准备以下信息：

- 设备的型号和序列号
- 购买信息
- 错误描述
- 预期用途（特别是输入 / 输出接线）

9 维护、保养、修理

- ▶ 请遵守当地有效的国家标准和规定，例如 IEC/EN 60079-14、IEC/EN 60079-17、IEC/EN 60079-19。

9.1 维护

除了国家规定外，还需要检查以下几项：

- 在下部夹紧固定的电缆是否牢固，
- 设备箱体和 / 或保护箱体是否有裂纹和其他明显的损坏迹象，
- 是否遵守了允许的工作温度，
- 固定件是否固定，
- 确认是否按设计用途使用。

9.2 保养

本设备无需定期保养。

- ▶ 根据适用的国家规定和本使用说明书的安全提示（“安全”章节）保养设备。

9.3 修理

- ▶ 只能由 R. STAHL 对设备执行维修。

10 退回

- ▶ 与 R. STAHL 协商后方可包装好后寄回设备！详情请与负责的 R. STAHL 代表处联系。

针对修理或售后服务的退回，请联系 R. STAHL 客户售后服务。

- ▶ 本人联系客户售后服务。

或

- ▶ 访问网页：r-stahl.com。
- ▶ “Support”（选择“支持”）> “RMA”（RMA 表格）> “RMA-REQUEST”（索取 RMA 表单）。
- ▶ 填写并发送表格。
您将通过自动电子邮件收到 RMA 单据反馈。请打印此文件。
- ▶ 将 RMA 表单和设备一起放在包装内并寄回 R. STAHL Schaltgeräte GmbH（地址参见第 1.1 章节）。

11 清洁

- ▶ 在对设备进行清洁前和清洁后均需检查是否有损坏。立即停止使用已损坏的设备。
- ▶ 为避免静电积聚，只能用湿布清洁爆炸性环境中的设备。
- ▶ 湿布清洁：使用水或温和的非磨擦性、非研磨性清洁剂。
- ▶ 不得使用腐蚀性的清洁剂或溶剂。

12 废弃物处置

- ▶ 遵守国家及当地关于废弃物处置的有效规定与法律准则。
- ▶ 将材料分开运送至回收处。
- ▶ 确保按照法律准则对所有部件执行符合环保要求的废弃物处置。

13 配件和备件

注意！因使用非原装部件引起的功能故障或设备损伤。

不遵守规定可能会导致财产损失。

- ▶ 仅可使用由 R. STAHL Schaltgeräte GmbH（请参见数据表）生产的原装配件和原装备件。

14 附录 A

14.1 技术数据

标识

型号名称 9170/21-30-10



CE 标识 

防爆等级

全球 (IECEX)

气体及粉尘	IECEX BVS 09.0041X Ex nA nC [ia Ga] IIC T4 Gc [Ex ia Da] IIIC
-------	---------------------------------------------------------------------

欧洲 (ATEX)

气体及粉尘	DMT 02 ATEX E 195 X  II 3 (1) G Ex nA nC [ia Ga] IIC T4 Gc  II (1) D [Ex ia Da] IIIC
-------	--------------------------------------------------------------------------------------------------------------------------------------------------------------------------------------------------------------------------------------------------------------

认证和证书

认证	IECEX、ATEX、巴西 (ULB)、EAC、印度 (PESO)、加拿大 (FM)、韩国 (KGS)、美国 (FM)
----	-------------------------------------------------------------

船舶认证	CCS、DNV (EU RO 互认型式)
------	----------------------

其他参数

其他信息	参见相应的认证和使用说明书
------	---------------

安全技术数据

最大电压 U_o	9.6 V
最大电流 I_o	10 mA
最大功率 P_o	24 mW
最大可连接电容 C_o	
IIC	3.6 μ F
IIB	26 μ F
最大可连接电感 L_o	
IIC	350 mH
IIB	1000 mH
内部电容 C_i	2.42 nF
内部电感 L_i	可忽略
最大安全电压	253 V

CN

技术数据

电气数据

通道数量	2
辅助电源	
额定电压 U_N	24 V DC
电压范围	18 ... 31.2 V
电压范围内的残余纹波	$\leq 3.6 V_{SS}$
额定电流	50 mA
输入功率	1.2 W
最大功耗	1.2 W
反极性保护	有
运行显示	绿色“PWR”LED
电气隔离	
测试电压	符合 IEC EN 60079- 11 标准
本安输入到输出	1.5 kV AC
本安输入到辅助电源	1.5 kV AC
本安输入到本安输出	500 V AC
测试电压	符合 EN 50178 标准
输出到辅助电源	1.1 kV AC
输出到输出	1.1 kV AC
输入	
内部电阻 R_i	1000 Ω
输入电阻	$\leq 20 \text{ k}\Omega$
输出电阻	$\geq 50 \text{ k}\Omega$
开路电压 U_a	8.2 V
短路电流	$\leq 8.2 \text{ mA}$

技术数据

输出	
每个通道的输出	1 个转换触点 - 信号继电器
最小负载	1 V/0.1 mA
最大负载 AC	125 V/1 A
最大负载 DC	125 V/1 A
分断能力	25 W/50 VA
电气寿命	5×10^5 在 24 V/1 A 的情况下
机械寿命	1×10^8 通断
推荐的备用保险丝	$\leq F 1 A AC/DC$
开关频率	15 Hz
开关延时开 / 关	5 ms
开关延时关 / 开	5 ms
设置 (INV 开关)	启用 / 关闭
开关状态显示	黄色 "OUT" LED (每个通道)
线路故障显示	红色 LED , 无功能
LED 继电器	无
环境条件	
环境温度	
单台设备	-20 ... +70 °C
批量安装	-20 ... +60 °C
	安装条件受环境温度影响。 请遵守“开关柜安装指南”
存储温度	-40 ... +80 °C
相对湿度 (无凝露)	$\leq 95 \%$
使用海拔高度	< 2000 m
机械数据	
防护等级	IP30
端子防护等级	IP20
防火等级 (UL 94)	V0
材料	
箱体	聚酰胺
光栅尺寸	17.6 mm
重量	0.175 kg
安装 / 装配	
安装朝向	垂直、水平
连接方式	螺钉端子、弹簧端子
导线横截面积	单股硬线 : $0.2 \dots 2.5 \text{ mm}^2$ 柔性 : $0.2 \dots 2.5 \text{ mm}^2$

其他技术数据，请参见 r-stahl.com。

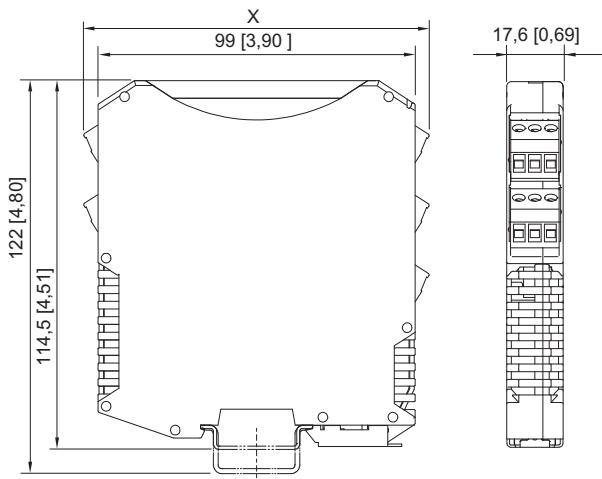
15 附录 B

15.1 设备设计

	#	设备元件	说明
	1	黑色 / 绿色端子	安全区域接线端子
	2	“PWR”LED，绿色	显示辅助电源
	3.4	LED，红色	无功能
	5.7	DIP 开关	无功能
	9	蓝色端子	防爆区域的接线端子 (本质安全 Exi)
	14	“INV1”DIP 开关	通道 1 的作用方向逆转
	15	“INV2”DIP 开关	通道 2 的作用方向逆转
	16	“OUT1”LED，黄色	输出 1 状态显示
	17	“OUT2”LED，黄色	输出 2 状态显示
	20524E00		

15.2 尺寸信息 / 固定尺寸

尺寸图 (各项尺寸为 mm [英寸]) – 保留修改的权利



	尺寸 X
螺钉端子	108 [4.25]
弹簧端子	128 [5.04]

09685E00

认证编号 **GYJ21.1172X**
Certificate No.

本产品经认证符合 CNCA-C23-01: 2019 《强制性产品认证实施规则 防爆电气》的要求。
The product is certified according to CNCA-C23-01:2019 "China Compulsory Certification Implementation Rule on Explosion Protected Electrical Product".

R. STAHL 型号 <i>R. STAHL Type</i>	的防爆标志 <i>Ex Marking</i>
开关量输入隔离栅 <i>Switching repeater</i> 9170/...-2. 9170/...-2-1. 9170/...-3-1.	[Ex ia Ga] IIC [Ex iaD]
9170/...-0-1. 9170/...-1-1. 9170/...-4-1.	Ex nA nC [ia Ga] IIC T4 Gc [Ex iaD]

系列标准
Standards

GB3836.1-2010
GB3836.4-2010
GB3836.8-2014
GB12476.1-2013
GB12476.4-2010

防爆使用特殊条件
Special condition of use

要在 2 区中使用，开关量输入隔离栅 必须安装在符合 IEC 60079-15 的外壳内。
For use in Zone 2 the Switching repeater has to be mounted inside an enclosure which is in accordance with IEC 60079-15.

产品上的符合性标志
Compliance mark on product



中国强制性认证
China Compulsory Certification

2021322316003941 德国制造 (Made in Germany)