



## Veiligheidslamp met led

Serie EXLUX 6409/4

## Inhoudsopgave

1	Algemene gegevens .....	3
1.1	Fabrikant.....	3
1.2	Gegevens over de bedieningshandleiding.....	3
1.3	Andere documenten.....	3
1.4	Conformiteit met normen en bepalingen.....	3
2	Verklaring van de symbolen.....	4
2.1	Symbolen in de bedieningshandleiding .....	4
2.2	Waarschuwingen .....	4
2.3	Symbolen op het apparaat.....	5
3	Veiligheidsaanwijzingen.....	5
3.1	Bedieningshandleiding bewaren.....	5
3.2	Veilig gebruik .....	5
3.3	Correct gebruik .....	6
3.4	Ombouw en veranderingen.....	6
4	Werking en opbouw van het apparaat .....	6
4.1	Functie .....	6
4.2	Opbouw van het apparaat.....	7
5	Technische gegevens .....	9
6	Ontwerp .....	14
6.1	Netbedrijf.....	14
6.2	Aansluitvarianten noodlichtblokkering (afstandsschakelaarfunctie).....	16
7	Transport en opslag.....	17
7.1	Algemeen.....	17
7.2	Batterijen.....	17
8	Montage en installatie .....	18
8.1	Afmetingen / Bevestigingsafmetingen.....	18
8.2	Beschermfolie verwijderen.....	20
8.3	Montage / demontage, gebruikspositie.....	21
8.4	Installatie.....	24
9	Inbedrijfstelling .....	31
10	Bedrijf.....	32
10.1	Bedrijfsmodi .....	32
10.2	Noodlichtblokkering (afstandsschakelaarfunctie).....	33
10.3	Functie- of nominale bedrijfsduurtest.....	34
10.4	Indicaties.....	34
10.5	Oplossen van fouten.....	35
11	Instandhouding, onderhoud, reparatie.....	36
11.1	Instandhouding en onderhoud .....	36
11.2	Reparatie .....	39
11.3	Terugzending .....	39
12	Reiniging .....	40
13	Verwijdering .....	40
14	Accessoires en reserveonderdelen.....	41

# 1 Algemene gegevens

## 1.1 Fabrikant

R. STAHL Schaltgeräte GmbH  
Am Bahnhof 30  
74638 Waldenburg  
Germany

Tel.: +49 7942 943-0  
Fax: +49 7942 943-4333  
Internet: r-stahl.com  
E-mail: info@r-stahl.com

R. STAHL (P) LTD., Plot No. - 5  
Malrosapuram Road, Sengundram Indl. Area  
Singaperumal Koil, Kancheepuram Dist.,  
Tamil Nadu – 603 204, INDIA

Tel.: +91 44-67 300 600  
Fax: +91 44-67 300 700  
Internet: r-stahl.com/en/in  
E-mail: sales@rstahl.net

R. STAHL Schaltgeräte GmbH  
Business Unit Lighting & Signalling  
Nordstr. 10  
99427 Weimar  
Germany

Tel.: +49 3643 4324  
Fax: +49 3643 4221-76  
Internet: r-stahl.com  
E-mail: info@r-stahl.com

## 1.2 Gegevens over de bedieningshandleiding

ID-Nr.: 322251 / 640960300290  
Publicatienummer: 2024-03-06-BA00-III-nl-04

De originele handleiding is de Duitse uitgave.  
Deze is bindend in alle juridische aangelegenheden.

## 1.3 Andere documenten

• Gegevensblad  
Documenten in andere talen, zie r-stahl.com.

## 1.4 Conformiteit met normen en bepalingen

Certificaten en EU-conformiteitsverklaring, zie r-stahl.com.

## 2 Verklaring van de symbolen

### 2.1 Symbolen in de bedieningshandleiding

Symbol	Betekenis
	Tips en aanbevelingen voor het gebruik van het apparaat
	Gevaar door explosieve atmosfeer
	Gevaar door onder spanning staande delen




### 2.2 Waarschuwingen

Respecteer absoluut de waarschuwingen om risico's op basis van constructieve eigenschappen en gebruik te minimaliseren. De waarschuwingen zijn als volgt opgebouwd:

- Signaalwoord: GEVAAR, WAARSCHUWING, PAS OP, AANWIJZING
- Type en bron van het gevaar/de schade
- Gevolgen van het gevaar
- Maatregelen ter vermijding van het gevaar resp. de schade

	<b>GEVAAR</b>
	Gevaar voor personen Het niet in acht nemen van de instructies heeft zwaar of dodelijk letsel tot gevolg.
	<b>WAARSCHUWING</b>
	Gevaar voor personen Het niet in acht nemen van de instructies kan zwaar of dodelijk letsel tot gevolg hebben.
	<b>PAS OP</b>
	Gevaar voor personen Het niet in acht nemen kan leiden tot lichte verwondingen bij personen.
<b>AANWIJZING</b>	
Vermijden van materiële schade Het niet in acht nemen van de instructies kan materiële schade aan het apparaat of de omgeving veroorzaken.	

## 2.3 Symbolen op het apparaat

Symbol	Betekenis
 0158 <small>05594E00</small>	CE-markering volgens de actueel geldige richtlijn.
 8505 <small>23486E00</small>	UKCA-markering conform actueel geldende richtlijn.
 02198E00	Apparaat volgens de markering voor explosiegevaarlijke zones gecertificeerd.

NL

## 3 Veiligheidsaanwijzingen

### 3.1 Bedieningshandleiding bewaren

- Bedieningshandleiding zorgvuldig lezen.
- Bedieningshandleiding op de inbouwlocatie van het apparaat bewaren.
- Andere geldende documenten en bedieningshandleidingen van de aan te sluiten apparaten in acht nemen.

### 3.2 Veilig gebruik

#### Vóór de montage

- Veiligheidsaanwijzingen in deze bedieningshandleiding lezen en in acht nemen!
- Zorg er voor dat de inhoud van deze bedieningshandleiding door het verantwoordelijke personeel volledig wordt begrepen.
- Gebruik het apparaat alleen voor het toegelaten gebruiksdoel.
- Indien bedieningshandleidingen afwijken van de technische gegevens van het apparaat, dan dient u absoluut ruggespraak te houden met R. STAHL Schaltgeräte GmbH.
- Voor schade die ontstaat door foutief of ontoelaatbaar gebruik van dit apparaat of door het niet in acht nemen van deze bedieningshandleiding aanvaarden wij geen aansprakelijkheid.

#### Bij montage en installatie

- Nationale montage- en installatievoorschriften aanhouden (bijv. IEC/EN 60079-14).
- Nationale veiligheids- en ongevallenpreventievoorschriften aanhouden.
- Bij de installatie en tijdens het gebruik moeten de gegevens (nominale waarden en bedrijfsomstandigheden) op de type- en gegevensplaatjes en de aanwijzingsborden op het apparaat in acht worden genomen.
- Voor de installatie controleren of het apparaat onbeschadigd is.

#### Onderhoud, reparatie, inbedrijfstelling



- Voor de inbedrijfstelling verifiëren dat het apparaat onbeschadigd is.
- Werkzaamheden aan het apparaat zoals installatie, instandhouding, onderhoud en het verhelpen van stringen mogen alleen door bevoegd en geschoold personeel worden uitgevoerd.
- Uitsluitend onderhoudswerkzaamheden resp. reparaties uitvoeren, welke in deze gebruikershandleiding zijn beschreven.

### 3.3 Correct gebruik


De lamp is een bedrijfsmiddel

- voor verlichten van oppervlakken, werkoppervlakken en objecten.
- als noodverlichting bij netspanningsuitval geschikt.
- binnen en buiten toepasbaar.
- voor de vaste montage.
- voor gebruik in zones 21, 2, 22 en in veilige omgeving.

### 3.4 Ombouw en veranderingen

	<b>GEVAAR</b> Explosiegevaar door ombouw van resp. wijzigingen aan het apparaat! Niet-inachtneming leidt tot ernstig of dodelijk letsel. <ul style="list-style-type: none"><li>• Apparaat niet ombouwen of veranderen.</li></ul>
	Voor schade als gevolg van ombouw of verandering aanvaarden wij geen aansprakelijkheid. De garantie geldt in dergelijke gevallen niet.

## 4 Werking en opbouw van het apparaat

	<b>GEVAAR</b> Explosiegevaar door niet toegelaten gebruik! Niet-inachtneming leidt tot ernstig of dodelijk letsel. <ul style="list-style-type: none"><li>• Apparaat uitsluitend gebruiken volgens de in deze bedieningshandleiding vastgelegde bedrijfsomstandigheden.</li><li>• Apparaat uitsluitend voor het in deze bedieningshandleiding genoemde toepassingsdoel gebruiken.</li></ul>
--	--

### 4.1 Functie

#### Toepassingsgebied

De lamp 6409/4 wordt als bedrijfsmiddel voor het verlichten van oppervlakken, arbeidsmiddelen en objecten toegepast.

Deze kan zowel binnen als buiten worden toegepast en is ook als noodverlichting bij netspanningsuitval geschikt.

De lamp is toegelaten voor gebruik in explosiegevaarlijke zones 2, 21 en 22.

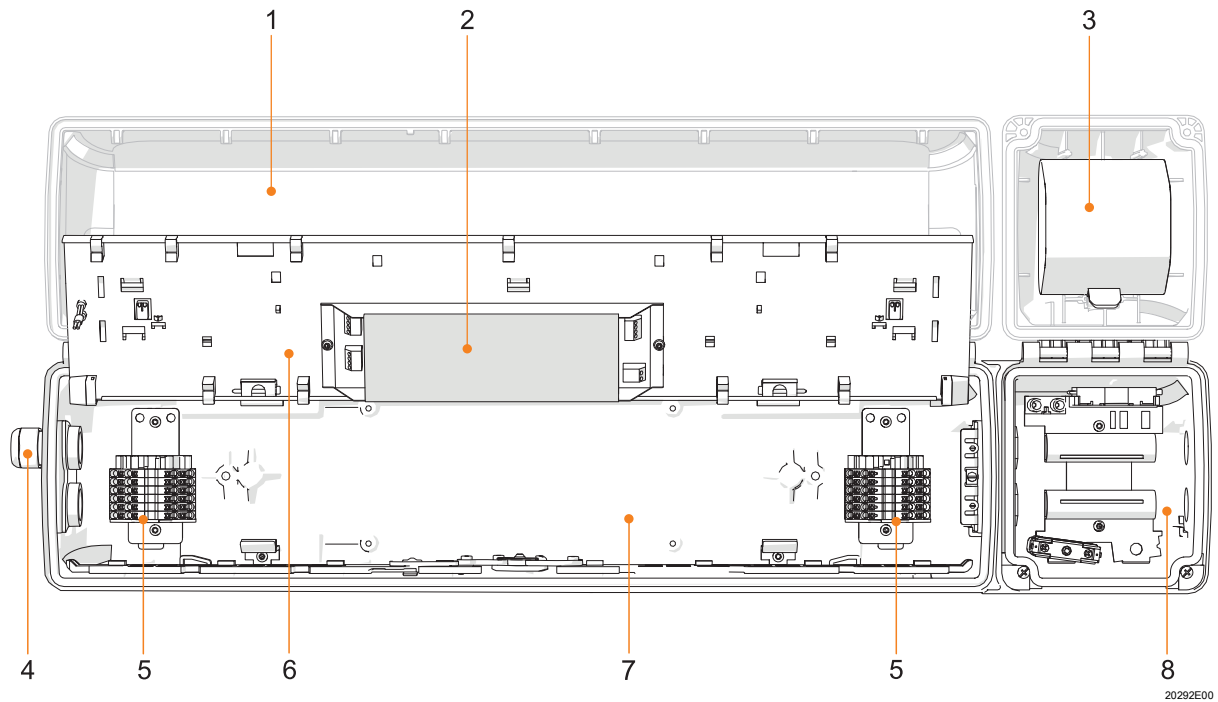
#### Werking

Een wekelijks functietest en een jaarlijkse nominale bedrijfsduurtest zijn vast geïntegreerd.

Bij het openen van een centrale sluiting schakelt de lamp automatisch uit (optie).

Via een optionele DALI-interface kunnen de bedrijfsuren en het dimmen en schakelen van de lamp worden geregistreerd.

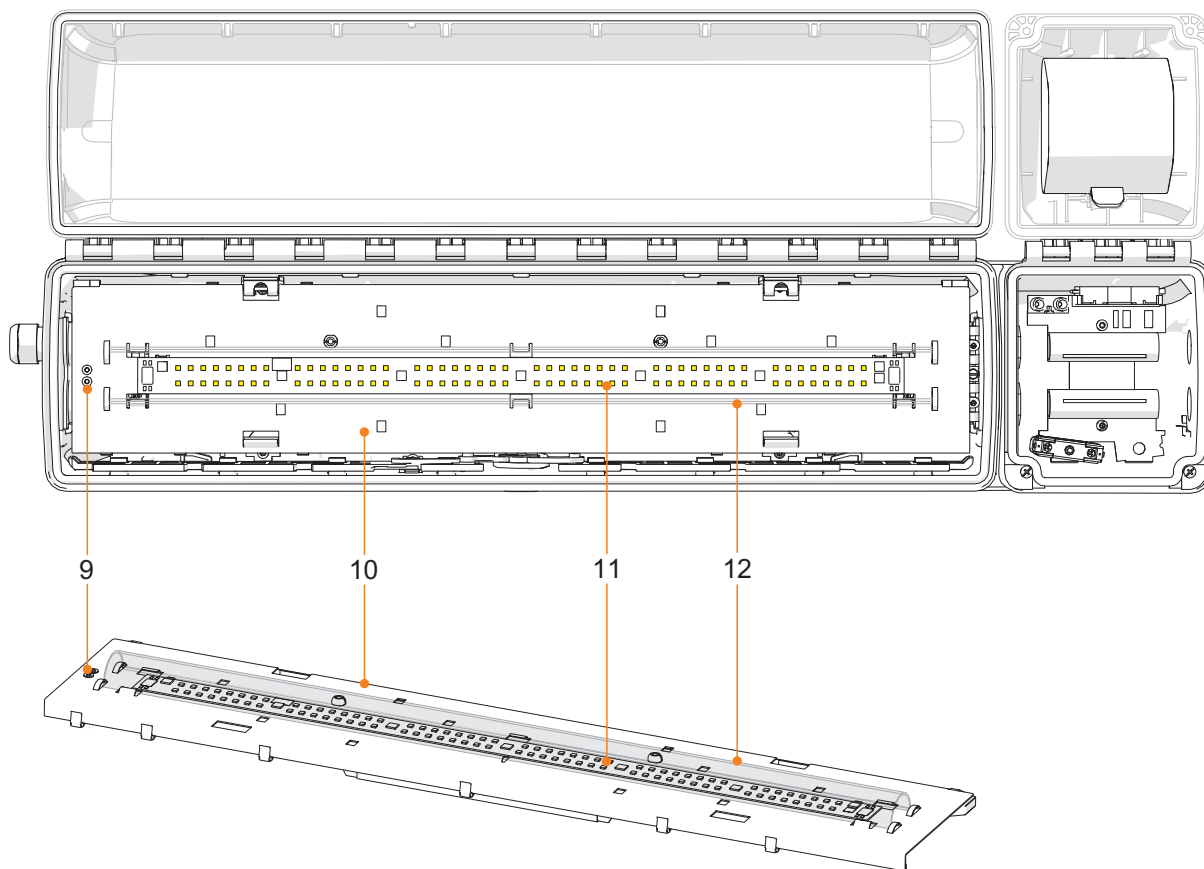
## 4.2 Opbouw van het apparaat



- |   |                  |   |                      |
|---|------------------|---|----------------------|
| 1 | Lichtbak         | 5 | Aansluitklem         |
| 2 | Bedrijfsapparaat | 6 | Montageplaat         |
| 3 | Batterij         | 7 | Lampbehuizing        |
| 4 | Leidinginvoer    | 8 | Batterijcompartiment |

NL

NL



20293E00

- 9 Indicatie-led
- 10 Montageplaat

- 11 Led-printkaart
- 12 Diffusor



## 5 Technische gegevens

### Explosiebeveiliging

#### Globaal (IECEX)

Gas en stof	IECEX IBE 16.0047 Ex db ec IIC T4 Gc Ex tc IIIC T100 °C Dc Ex tb op is IIIC T100 °C Db
-------------	---

#### Europa (ATEX, UKEX)

Gas en stof	IBExU 16 ATEX 1233, CML 21UKEX1561 ⊕ II 3 G Ex db ec IIC T4 Gc ⊕ II 3 D Ex tc IIIC T100 °C Dc ⊕ II 2 D Ex tb op is IIIC T100 °C Db
-------------	---

### Goedkeuringen en certificaten

Goedkeuringen	IECEX, ATEX, UKEX
---------------	-------------------

### Technische gegevens

#### Elektrische gegevens

Nominale bedrijfsspanning	AC: 110 ... 240 V ±10 %; 50 ... 60 Hz				
Nominale isolatiespanning	250 V				
Nominale bedrijfsstroom	<b>Standaard + DALI Maat 2</b>		<b>Standaard + DALI Maat 4</b>		
Bij nominale spanning	110 V; 60 Hz	230 V; 50 Hz	110 V; 60 Hz	230 V; 50 Hz	
In stand-byschakeling	< 0,08 A	< 0,08 A	< 0,08 A	< 0,08 A	
in continu schakeling	0,24 A	0,13 A	0,43 A	0,21 A	
Inschakelstroom	I <sub>peak</sub> = 62 A; Δt = 122 μs Maximaal aantal lampen per installatie-automaat bij 230 V <sup>1)</sup> :				
	<b>Type</b>	<b>10 A</b>	<b>16 A</b>	<b>20 A</b>	<b>25 A</b>
	<b>B</b>	10	17	21	27
	<b>C</b>	18	28	36	45
	<b>K</b>	36	57	72	90
	<sup>1)</sup> Typische waarden voor 1-polige installatie-automaat bij +25 °C en nominale spanning 230 V AC; het exacte aantal is afhankelijk van de gebruikte installatie-automaat				
Vermogensfactor	<b>Maat 2</b>		<b>Maat 4</b>		
	230 V; 50 Hz	≥ 0,90	≥ 0,95		
	110 V; 60 Hz	≥ 0,98	≥ 0,99		
Veiligheidsklasse	I (met interne PE-aansluiting)				
Randaardestroom	≤ 0,5 mA				
THD	Maat 2: < 15 %		Maat 4: < 8 %		

**Technische gegevens**

**Lichttechnische gegevens**

Standaard

Kleur: neutraalwit  
 Kleurtemperatuur [K]: 5.000 K  
 Kleurweergave  $R_a$ :  $\geq 80$   
 Toepassingsvoorbeeld: verlichting van werkoppervlakken

	6409/4.2.		6409/4.4.	
Maat	2		4	
Opgenomen vermogen [W]	25		45	
Diffusor	met	zonder	met	zonder
Lampenlichtstroom [lm]	2.910	3.230	5.810	6.460
Lampefficiëncy [lm/W]	116	129	129	144

Optie

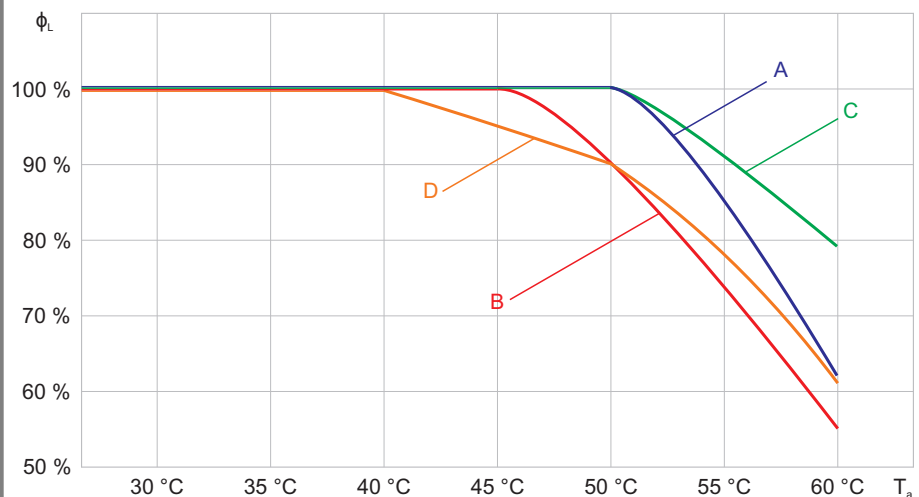
Kleurtemperatuur [K]: 2.700 K (warmwit), 4.000 K (warm neutraalwit), 5.700 K (koudwit) of 6.500 K (daglichtwit)  
 Kleurweergave  $R_a$ :  $\geq 80$   
 Lampenlichtstroom en lampenrendement zie tabel hierboven

Energie-efficiëntie-klasse van de lichtbron

Het apparaat bevat een lichtbron met energie-efficiëntie-klasse C (4.000 K, 5.000 K, 5.700 K, 6.500 K) of D (2.700 K).  
 (conform VO-energieverbruiksmarkering van lichtbronnen)

Lichtstroomafname

tot omgevingstemperatuur



20340E00

A: maat 2; 230 V 50 Hz

B: maat 4; 230 V 50 Hz

C: maat 2; 110 V AC 60 Hz

D: maat 4; 110 V AC 60 Hz

**Technische gegevens****Omgevingscondities**

Functioneel omgevings-temperatuurbereik	Zonder doorbedrading	-30 ... +60 °C (1, 2)
	I <sub>N</sub> Doorbedrading ≤ 10 A	-30 ... +55 °C (1, 2)
	I <sub>N</sub> Doorbedrading ≤ 16 A	-30 ... +50 °C (1)

**(1) Nominale bedrijfsduur in noodlichtbedrijf**

is in omgevingstemperatuurbereik van -5 ... +50 °C gewaarborgd.

Dit geldt voor het laden en ontladen van de batterij. Buiten dit temperatuurbereik kan de nominale bedrijfsduur worden bekort.

**(2) Levensduur van de batterij**

is conform IEC/EN 60598-2-22 binnen een omgevingstemperatuurbereik van -30 ... +50 °C gewaarborgd.

**Opslag**

Lamp: -30 ... +60 °C

Batterij: -20 ... +30 °C (max. 85% relatieve luchtvochtigheid, aanbeveling zie hoofdstuk 7.2)

**Levensduur****LED**

L<sub>90</sub>B<sub>50</sub>: 100.000 uur

L<sub>x</sub>B<sub>y</sub>

Aan het einde van de levensduur:

- Lichtstroomafname tot "x" procent
- Tot "y" procent van alle lampen onderschrijden "x"

**LED-bedrijfsapparaat**

C<sub>10</sub> bij 60 °C ≥ 100.000 uur

C<sub>10</sub> = uitvalpercentage 10%

**Mechanische gegevens**

Beschermingsklasse conform IEC 60598

R. STAHL

IP66 / IP67

leidinginvoeren

Klimaatpluggen 8162/1

IP64

Slagbestendigheid (IK-code)

IK10 (IEC 62262)

Materiaal

Behuizing

Polyesterhars, glasvezelversterkt

Behuizingskleuren

Kleur grijs, als RAL 7035

Lichtbak

Polycarbonaat

Afdichting

Siliconen afdichting, in de bak ingeschuimd

Lampafsluiting

Centrale vergrendeling voor steeksleutel M8/SW13; bak via scharnier zwenkbaar

Technische gegevens

Montage/installatie

Leidinginvoeren

Openingen

Standaard

Aansluitzijde 2 boringen voor M25  
(voor de in-uit-bedrading)

Uitgangszijde 1 boring voor m25  
(voor de doorbedrading van de aansluitkabel)

optie

max. 4 boringen voor M20, M25, NPSM 1/2" of  
max. 2 boringen voor NPT 3/4"

Draadplaat

Standaard

2 x kunststof M25 x 1,5

optie

2 x metaal M25 x 1,5 of M20 x 1,5 met PE verbonden  
voor leidinginvoeren van metaal

Zeewaterbestendige uitvoering op aanvraag

Opgelet: leidinginvoeren moeten afzonderlijk worden  
besteld

Toebehoren

Standaard

Kunststof 2 x M25 x 1,5 leidinginvoeren 8161 en  
2 x M25 x 1,5 sluitdoppen 8290 (meegeleverd)

optie

Metalen schroefkoppelingen: M20 x 1,5, M25 x 1,5;

Aarding van de metalen leidinginvoeren via

metaalplaten (aanvullende leidinginvoeren op  
aanvraag mogelijk)

Aansluiting

Veerklemmen voor max. 16 A

Standaard: 6-polig: L1, L2, L3, L', N, PE

Met DALI: 8-polig: L1, L2, L3, L', N, PE, D1, D2

Klembereik:

1,5 ... 4 mm<sup>2</sup> (soepel)

1,5 ... 6 mm<sup>2</sup> (massief en soepel met adereindhuls)

(2 vrije klemplaatsen per pool aanwezig)

Doorbedrading

Standaard

met

Lampen zijn met interne doorbedrading uitgevoerd.

Aansluiting voor inkomende en uitgaande leidingen is  
aan tegenover elkaar liggende zijden mogelijk.

Klemmen; zie technische gegevens

Bedradingsdoorsnede van de  
netvoedingsaansluiting: 2,5 mm<sup>2</sup> Voor max. 16 A  
(let op bedrijfstemperatuurbereik)

optie

zonder

Aan de aansluitzijde bevinden zich 2 stuks M25 x 1,5  
invoermogelijkheden voor in-uit-bedrading van de  
aansluitkabel

(in- en uitgaande kabel aan één zijde).

Montage

Standaard

2 x M8 inpersmoeren in behuizing

optie

Montagegroeven in behuizing voor plaatsen van  
bevestigings- en plafondrails voor variabele  
lampmontage (variabele montageafstanden voor  
lampen

Maat 2: 320 ... 480 mm;

maat 4: 670 ... 930 mm)

**Technische gegevens****Bedrijfsapparaat**

Noodlichtbedrijf Bij uitval van de netspanning worden de leds door de batterij gevoed.

Nominale bij optimale omgevingstemperatuur van de batterij:

bedrijfsduur

Batterijcapaciteit	Nominale bedrijfsduur	Noodlicht-lichtvermogen	
		Maat 2	Maat 4
7 Ah	1,5 uur	65 %	35 %
	3,0 uur	35 %	20 %

Omschakelspanning

van net- naar batterijbedrijf bij  $U < 84 \text{ V}$

van batterij- naar netbedrijf bij  $U > 94 \text{ V}$

**Batterijset**

Uitvoering

NiCd-batterij, gasdicht

Bedrijfsspanning

6 V

Capaciteit

7 Ah

Vervangen van de  
batterijset

Bij het openen van het batterijcompartiment wordt de verbinding tussen batterij en bedrijfsapparaat via een schakelaar ontkoppeld.

Na het losmaken van het stekkercontact kan de batterijset worden vervangen.

**Optie**

Interface

DALI (conform IEC 62386):

- Apparaattype 1 (noodverlichting met enkele batterij)
- Apparaattype 6 (led driver)

Klimaatpluggen

Klimaatpluggen 8162/1 van R. STAHL Schaltgeräte GmbH

Met de klimaatpluggen wordt de beschermingsklasse IP64 in alle montageposities behouden. In atmosferen met corrosieve gassen mag de klimaatplug niet worden gebruikt.

Andere technische gegevens, zie [r-stahl.com](http://r-stahl.com).

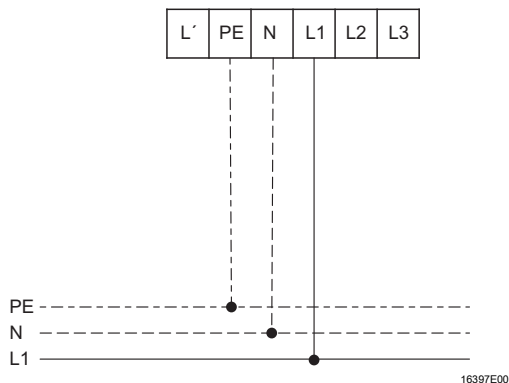
NL

## 6 Ontwerp

### 6.1 Netbedrijf

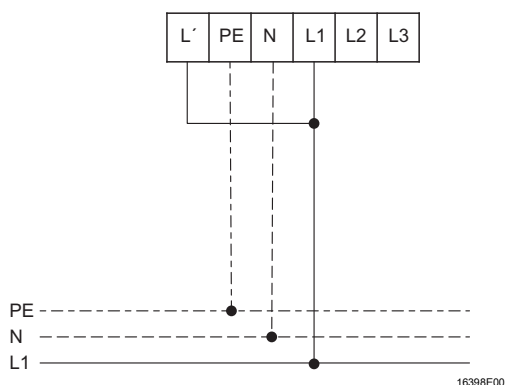
#### 6.1.1 Stand-byschakeling

- De lamp is uitgeschakeld.



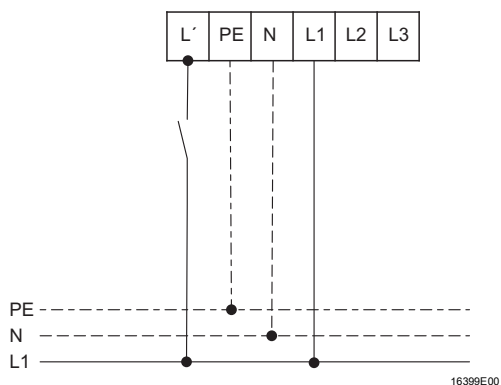
#### 6.1.2 Continuschakeling

- De lamp is ingeschakeld.



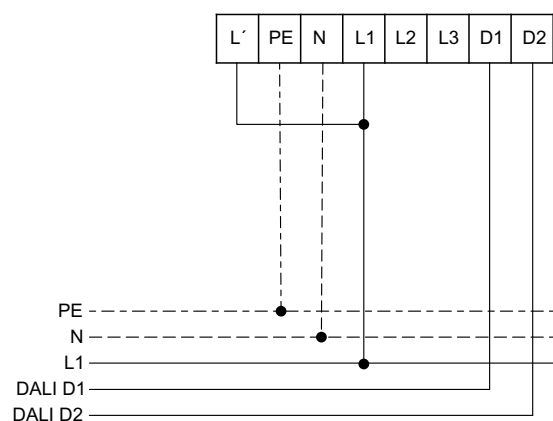
#### 6.1.3 Schakeling met normale verlichting

- De lamp wordt met de normale verlichting geschakeld.



### 6.1.4 Besturing met DALI

- De lamp wordt via een DALI-besturing geschakeld.

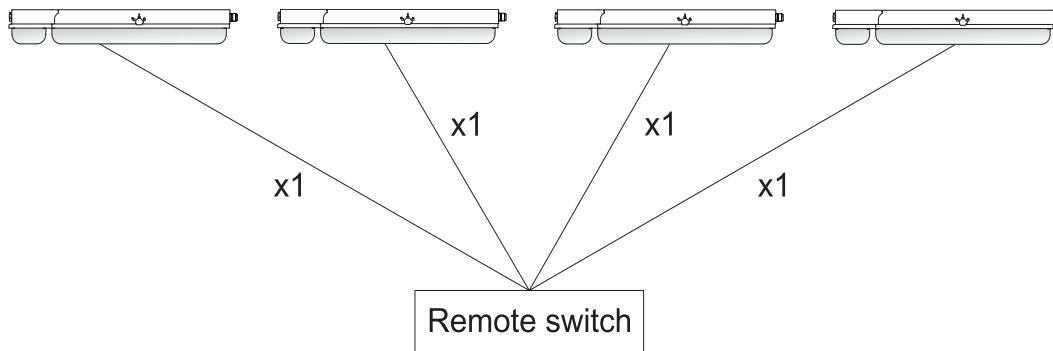


## 6.2 Aansluitvarianten noodlichtblokkering (afstandsschakelaarfunctie)

De afstandsschakelaar wordt direct op het bedrijfsapparaat aangesloten (zie hoofdstuk 10.2).

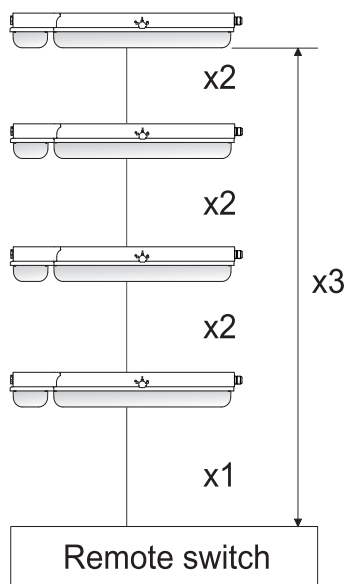
De volgende aansluitvarianten zijn mogelijk:

### Punt-naar-punt-verbinding



18474E00

### Lijnverbinding



18473E00

De volgende kabelspecificaties moeten bij de aansluiting worden aangehouden:

	Punt-naar-punt-verbinding	Lijnverbinding
Maximale leidinglengte		
x 1	500 m	100 m
x 2		50 m
x 3		500 m
Maximaal aantal lampen	50	30



## 7 Transport en opslag

### 7.1 Algemeen

- Apparaat alleen in de originele verpakking transporteren en opslaan.
- Apparaat droog (geen dauwvorming) en trillingsvrij opslaan.
- Apparaat niet laten vallen.

### 7.2 Batterijen

- Niet in contact met andere materialen, transporteren.
- Niet in explosieve stofatmosferen transporteren.
- Voorzichtig behandelen.
- Opslaan beschermd tegen vuur, stofbronnen, schadelijke gassen en vloeistoffen.
- Koel en droog bewaren.

#### AANWIJZING

Gevaar voor diepontlading van de batterij door te lang opslaan!

Het niet aanhouden kan tot materiële schade leiden!

- De batterij binnen 26 weken na de productiedatum via inbedrijfname van de lamp laden.

#### Advies:

- De batterij bij een omgevingstemperatuur van +5 ... +25 °C en een relatieve luchtvochtigheid van 65 ±5% opslaan. Buiten dit temperatuurgebied wordt de opslagtijd bekort tot één maand.

## 8 Montage en installatie



### GEVAAR

Explosiegevaar door foute installatie van het apparaat!  
Niet-inachtneming leidt tot ernstig of dodelijk letsel.

- Installatie strikt volgens de handleiding en met inachtneming van de nationale veiligheids- en arbovoorschriften uitvoeren, zodat de explosiebeveiliging behouden blijft.
- Het elektrische apparaat zo kiezen resp. installeren dat de explosiebeveiliging niet belemmerd wordt op basis van externe invloeden (zie IEC/EN 60079-14).
- Apparaat alleen laten installeren door geschoold personeel dat vertrouwd is met de desbetreffende normen.

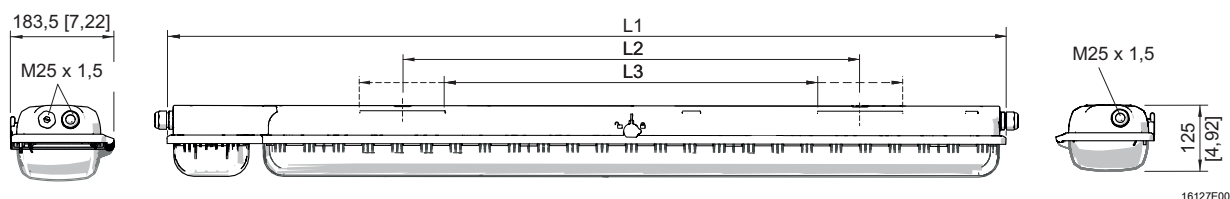
### AANWIJZING

Foutieve werking of schade aan het apparaat door condensvorming.  
Niet-inachtneming kan materiële schade veroorzaken!

- Lamp continu of periodiek gedurende langere tijd gebruiken.
- Koudebruggen vermijden, passende montage toebehoren gebruiken.

### 8.1 Afmetingen / Bevestigingsafmetingen

Maattekeningen (alle afmetingen in mm [inch]) – Wijzigingen voorbehouden



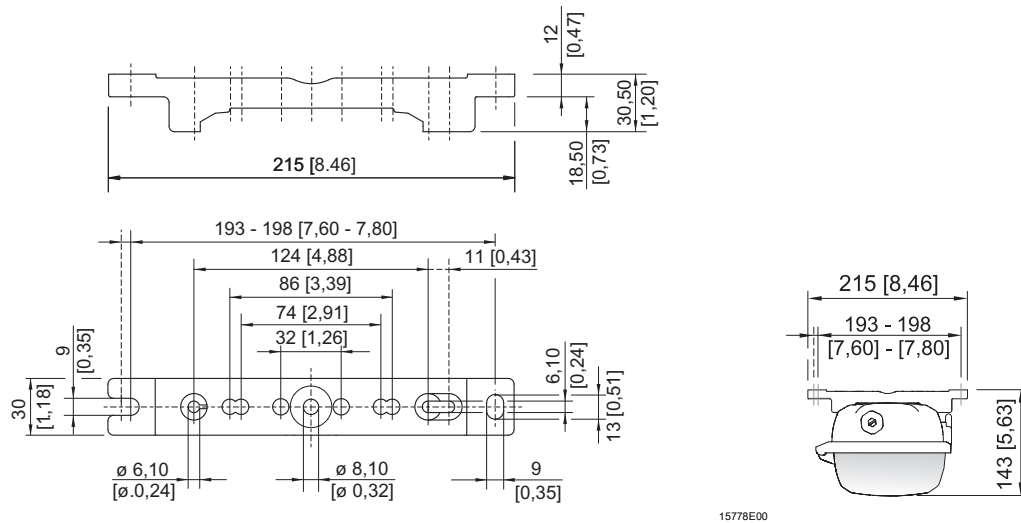
Afmetingen	Lamp	
	Maat 2	Maat 4
L1	857 [33,74]	1467 [57,76]
L2 <sup>1)</sup>	400 [15,75]	800 [31,50]
L3 <sup>2)</sup>	320 ... 480 [12,60 ... 18,90]	670 ... 930 [26,38 ... 36,61]

<sup>1)</sup> Vaste montageafstand

<sup>2)</sup> Variabele montageafstand

### EXLUX 6409/4

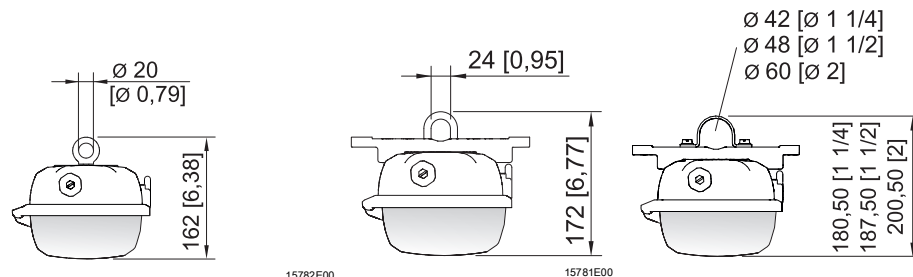
**Maattekeningen voor montagedelen en toebehoren (alle afmetingen in mm [inch]) –  
Wijzigingen voorbehouden**



15778E00

15779E00

**Montagerail**



15782E00

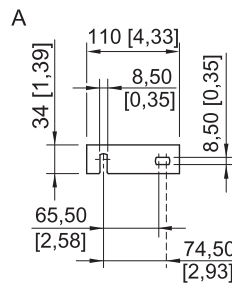
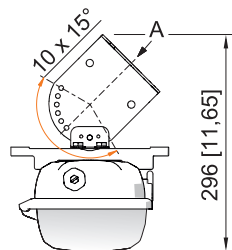
15781E00

15783E00

**Ringbout gemonteerd  
in inpersmoer van de  
lamp**

**Montagebeugel  
gemonteerd in  
montagerail**

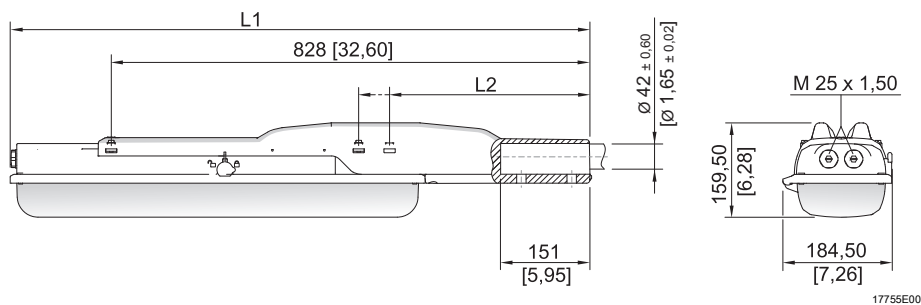
**Buisklem gemonteerd  
in montagerail**



15780E00

**Wandbevestigings-  
beugel gemonteerd  
in montagerail**

**Maattekeningen voor montagedelen en toebehoren (alle afmetingen in mm [inch]) –  
Wijzigingen voorbehouden**




Afmetingen	Lamp	
	Maat 2	Maat 4
L1	1135 [44,69]	1744 [68,66]
L2	390 [15,35]	338 [13,31]

**Langwerpige armatuur EXLUX met mastschoen**

**8.2 Beschermfolie verwijderen**

De lamp wordt in de regel standaard met een beschermfolie op de lichtbak geleverd. In bepaalde situaties kan deze ook zonder beschermfolie worden geleverd.

	GEVAAR
	<p>Explosiegevaar door elektrostatische ontlading! Niet-inachtneming leidt tot ernstig of dodelijk letsel.</p> <ul style="list-style-type: none"> <li>• Verwijder de beschermfolie uitsluitend in een veilige omgeving.</li> </ul>

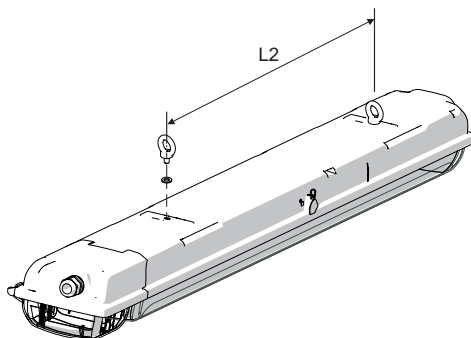
- Indien beschermfolie aanwezig is:  
Beschermfolie voor de inbedrijfname verwijderen.

## 8.3 Montage / demontage, gebruikspositie

	<p style="text-align: center;"><b>GEVAAR</b></p> <p>Explosiegevaar door elektrostatische ontlading! Niet-inachtneming leidt tot ernstig of dodelijk letsel.</p> <p>Apparaat niet in sterk opladende omgeving toepassen!</p> <p>De volgende processen/werkzaamheden zo mogelijk vermijden:</p> <ul style="list-style-type: none"> <li>• Onbedoelde wrijving</li> <li>• Deeltjesstromen</li> </ul>
	<p style="text-align: center;"><b>GEVAAR</b></p> <p>Explosiegevaar door niet toegestane opwarming! Niet-inachtneming leidt tot ernstig of dodelijk letsel.</p> <ul style="list-style-type: none"> <li>• Externe warmtebronnen vermijden - omgevingstemperatuurbereik aanhouden (gevaar van verandering temperatuurklasse resp. de maximaal toegestane oppervlaktetemperatuur).</li> <li>• Maximale omgevingstemperatuur door externe warmtebronnen niet overschrijden (vroegtijdige uitval bedrijfsmiddelen).</li> </ul>
	<p>De lamp is geschikt voor wandmontage en plafondmontage. Vermijd bij wandmontage in buitenopstelling een montagepositie met centrale sluiting naar boven gericht. Een montagepositie met stralingsrichting naar boven is in buitenopstelling verboden.</p>

NL

## Ophangen aan vaste montagepunten

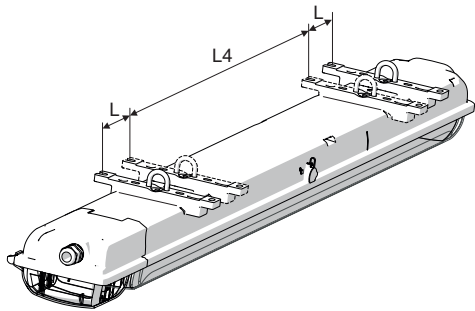


Maat	L2 mm [inch]
2	400 [15,75]
4	800 [31,50]

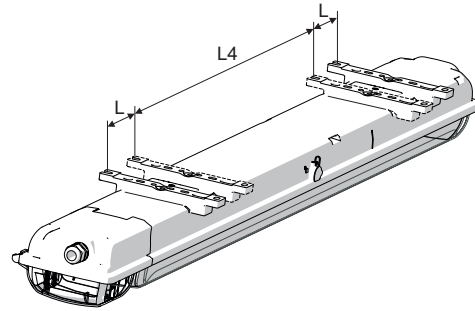
Max. inschroefdiepte 10 mm [0,39]

16324E00

Ophanging aan verschuifbare montagegedelen



16325E00



16326E00

Montagebeugel

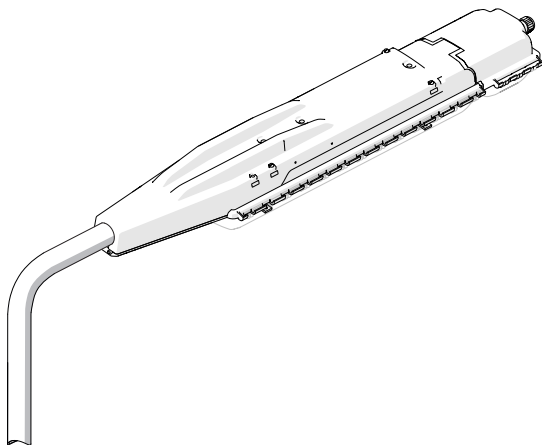
Plafondrail

Maat	L4 mm [inch]	L mm [inch]
2	320 [12,60]	80 [3,15]
4	670 [26,38]	130 [5,12]

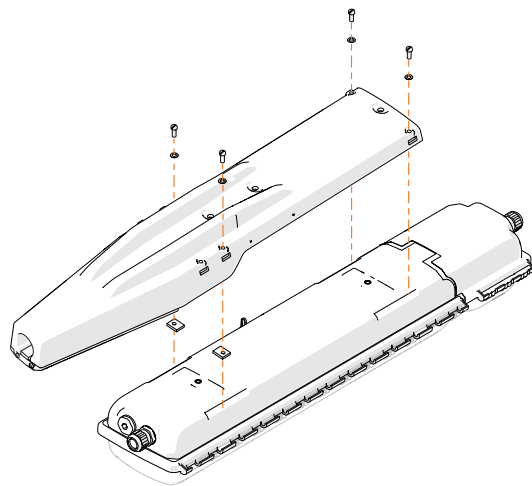
Montageopeningen aan de zijkant voor variabele ophangpunten.

<b>i</b>	<p>Bij de montage van de lamp met de plafondrail letten op een vlakke ondergrond. Anders kan de behuizing vervormd/verdraaid gemonteerd worden. Het gevolg is lekkage van de lamp en de bak kan moeilijk worden vervangen.</p>
----------	--

Mastmontage met mastschoen

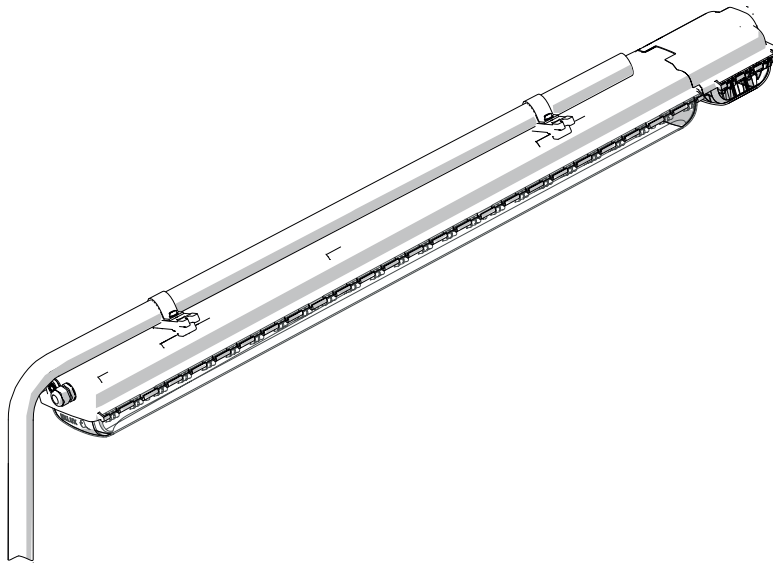


18483E00



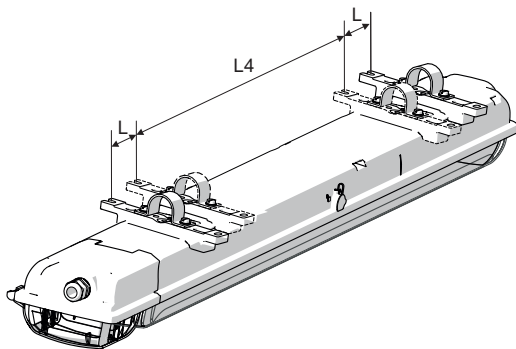
18482E00

## Mastophanging Mastmontage met buisklemmen



NL

16327E00



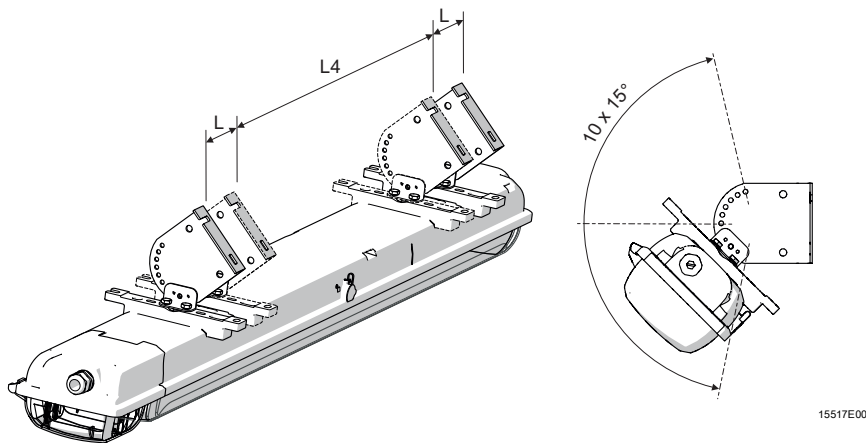
16328E00

Maat	L4 mm [inch]	L mm [inch]
2	320 [12,60]	80 [3,15]
4	670 [26,38]	130 [5,12]



Gebruik bij de buisklemmontage de oplossing van R. STAHL Schaltgeräte GmbH met geïntegreerde montagerail en daaraan gekoppelde betrouwbare en stabiele vierpuntsbevestiging!  
Bij een buisklempuntbevestiging verleent R. STAHL Schaltgeräte GmbH geen garantie voor wat betreft sterkte en dichtheid van de lamp!

## Wandbeugelmontage



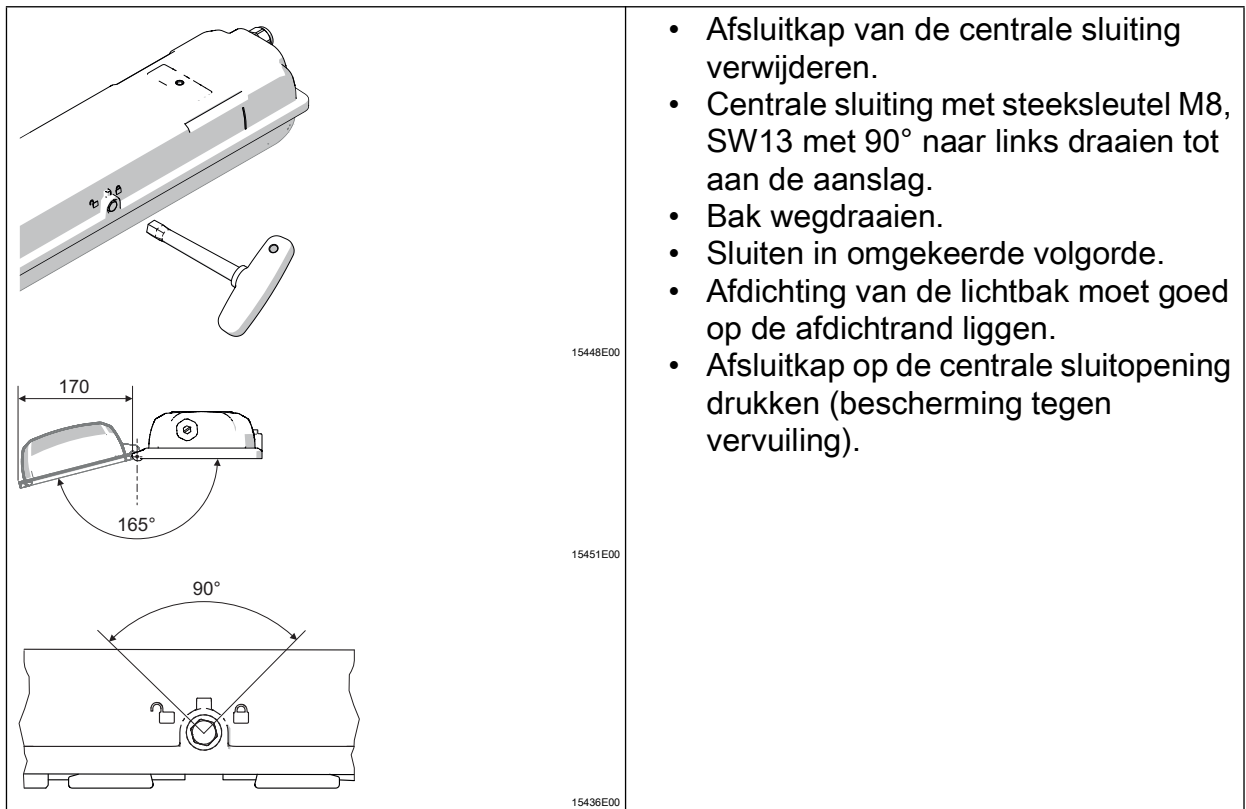
Maat	L4 mm [inch]	L mm [inch]
2	320 [12,60]	80 [3,15]
4	670 [26,38]	130 [5,12]

## 8.4 Installatie

### 8.4.1 Openen en sluiten van de behuizing

	<b>GEVAAR</b>
	<p>Gevaar voor elektrische schokken door ondeskundig openen! Niet-inachtneming leidt tot ernstig of dodelijk letsel.</p> <ul style="list-style-type: none"> <li>Lampen zonder schakelaar alleen spanningsloos openen (zie instructieplaatje op sluiting)!</li> </ul>
	<p><b>Advies</b> De lamp met de steeksleutel van R. STAHL Schaltgeräte GmbH openen en sluiten.</p>





- Afsluitkap van de centrale sluiting verwijderen.
- Centrale sluiting met steeksleutel M8, SW13 met 90° naar links draaien tot aan de aanslag.
- Bak wegdraaien.
- Sluiten in omgekeerde volgorde.
- Afdichting van de lichtbak moet goed op de afdichtrand liggen.
- Afsluitkap op de centrale sluitopening drukken (bescherming tegen vervuiling).

NL



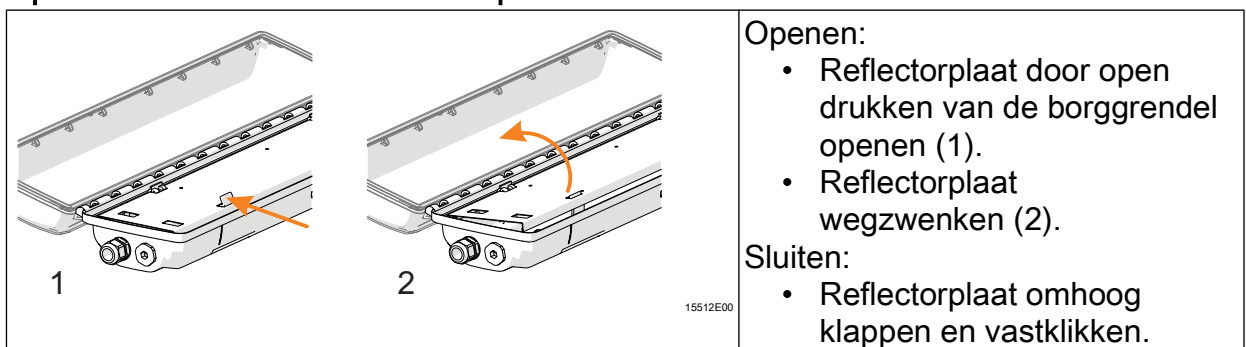
Let bij de montage en demontage op het volgende:

- Uitvoering zonder schakelaar: lamp spanningsloos schakelen, beveiligen tegen herinschakelen en voor het vrijschakelen van de batterijspanning het batterijcompartiment openen.
- Geen geweld gebruiken bij het openen of sluiten van de behuizing!

Centrale vergrendeling

- Uitvoering met schakelaars: door het bedienen van de centrale sluiting wordt de lamp geforceerd spanningsloos geschakeld.
- De herinschakelblokkering verhindert in geopende eindstand en neergeklapte bak het bedienen van de centrale sluiting.

### Openen en sluiten van de reflectorplaat



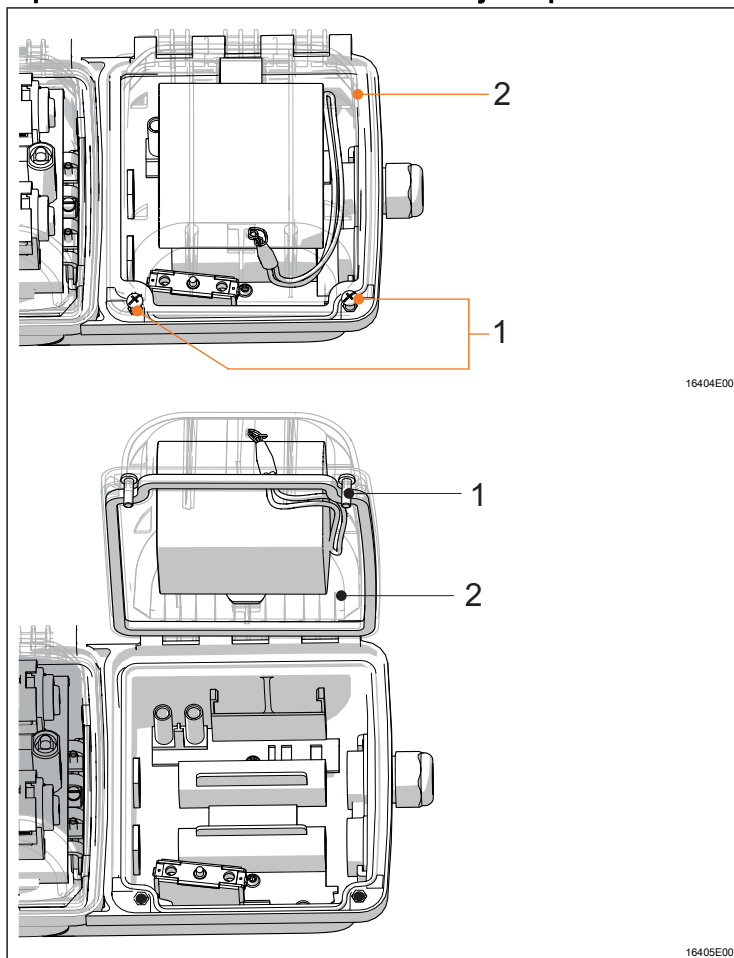
Openen:

- Reflectorplaat door open drukken van de borggrendel openen (1).
- Reflectorplaat wegswenken (2).

Sluiten:

- Reflectorplaat omhoog klappen en vastklikken.

### Openen en sluiten van het batterijcompartiment



#### Openen:

- De schroeven (1) (kruiskop H2) losmaken.
- De batterijdeksel (2) open klappen.

#### Sluiten:

- De batterijdeksel (2) dichtklappen.
- De schroeven (1) (kruiskop H2) vast aantrekken (2 Nm).

NL

## 8.4.2 Elektrische aansluitingen

### Netspanningsaansluiting

Maximale klemmogelijkheid van de aansluitklemmen aanhouden (zie hoofdstuk "Technische gegevens").

Bij netspanningsaansluiting op de volgende punten letten:

- Klembevestiging nauwkeurig uitvoeren!
- Geen isolatie van de ader inklemmen!
- Aders niet verwisselen!
- Regels van de techniek bij de aansluiting van de aders aanhouden!
- Aders vastklemmen.
- Fase L1 moet direct op het net worden aangesloten. Deze dient als laadfase van de batterij!

### AANWIJZING

Gevaar door verkeerde aansluiting.

Storing

- De fasen L' en L1 gelijkfasig aansluiten.

### Aansluitklemmen

#### Klembereik:

1,5 ... 4 mm<sup>2</sup> (soepel)

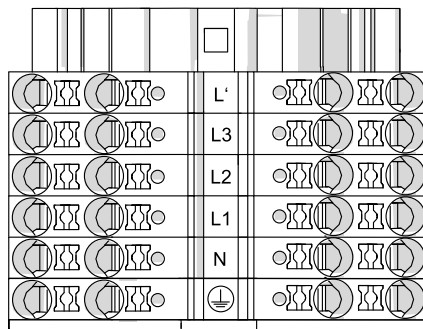
1,5 ... 6 mm<sup>2</sup> (massief en soepel met adereindhuls)

(2 vrije klemplaatsen per pool aanwezig)

#### Striplengte:

10 ... 12 mm

#### Standaard:



L' = geschakelde fase

L1 = laadfase

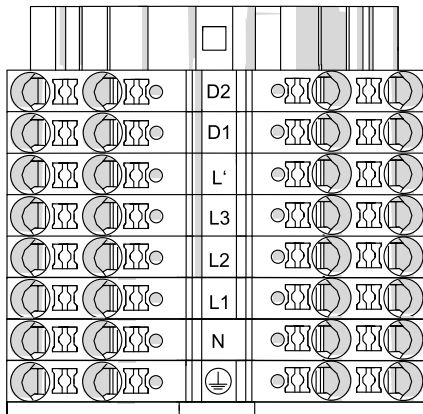
L2, L3 = fase

N = nulleider

= randaarde

20294E00

met DALI-aansluiting



- D1, D2 = DALI-aansluiting
- L' = geschakelde fase
- L1 = laadfase
- L2, L3 = fase
- N = nulleider
- ⊕ = randaarde

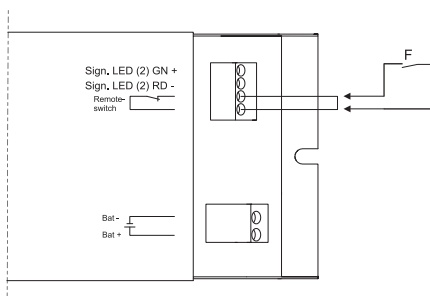
20302E00

Doorbedrading van de voedingsaansluiting

<b>i</b>	Doorbedrading met 2,5 mm <sup>2</sup> Doorsnede voor max. 16 A.
----------	---

Aansluiting afstandsschakelaar op het bedrijfsapparaat

Aansluiting van de afstandsschakelaar op het potentiaalvrije contact "Remote switch" van het bedrijfsapparaat.



**Klembereik:**

1,5 mm<sup>2</sup> Massief, soepel en zeer fijndradig

**Striplengte:**

8,5 ... 9,5 mm

19192E00

### 8.4.3 Leidingdoorvoeren, afsluitpluggen en klimaatpluggen

De standaardlamp wordt met 3 invoerboringen, 2 leidinginvoeren en 2 sluitdoppen geleverd.

#### Aanhaalmomenten bij componenten van R. STAHL Schaltgeräte GmbH


Lampen met ingebouwde leidinginvoeren en sluitdoppen van

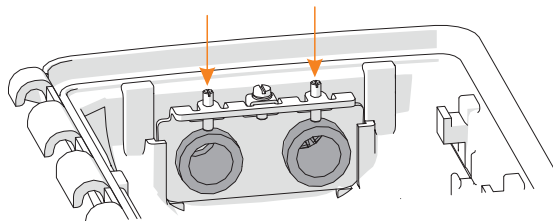
R. STAHL Schaltgeräte GmbH met de volgende waarden aantrekken:

		Aanhaalmoment	
		Aansluitschroefdraad	Drukschroef
Leidinginvoer 8161	M20 x 1,5	2,3 Nm	1,5 Nm
	M25 x 1,5	3,0 Nm	2,0 Nm
Sluitdop 8290	M20 x 1,5	1,0 Nm	–
	M25 x 1,5	1,5 Nm	–
Klimaatpluggen 8162/1	M25	3,0 Nm	–

NL


#### Leidinginvoer of klimaatplug van metaal

<b>GEVAAR</b>	
	<p>Explosiegevaar door niet gearde externe metalen delen! Niet-inachtneming leidt tot ernstig of dodelijk letsel.</p> <ul style="list-style-type: none"> <li>Bij combinatie met een metalen adapterplaat met metalen leidinginvoeren of klimaatpluggen tapeinde contactlaten maken (zie afbeelding).</li> </ul>



23080E00

#### Lampen met leidinginvoeren en sluitdoppen niet van R. STAHL Schaltgeräte GmbH

<b>GEVAAR</b>	
	<p>Explosiegevaar door niet toegestane leidinginvoeren en sluitdoppen! Niet-inachtneming leidt tot ernstig of dodelijk letsel.</p> <ul style="list-style-type: none"> <li>Leidinginvoeren en sluitdoppen gebruiken die afzonderlijke conform richtlijn 2014/34/EU (ATEX), IECEx (CoC) zijn beproefd en technisch voldoen aan de in het certificaat van de lamp gespecificeerde normering en zijn gecertificeerd.</li> </ul>

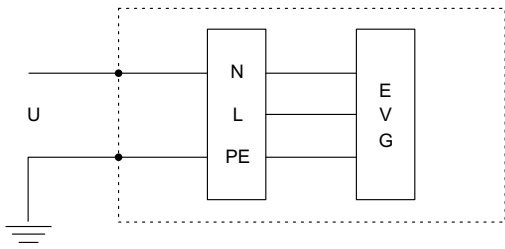
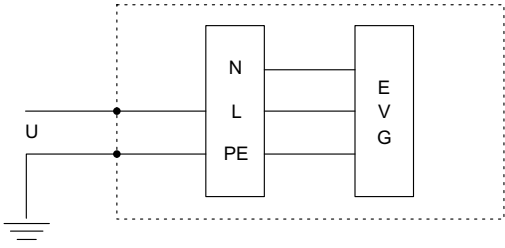
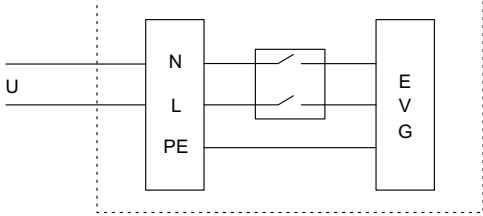
Let op de volgende punten:

- De vereiste stofdichtheid!
- De vereiste ontstekingsklasse!
- De benodigde temperatuurbestendigheid!
- De IP-beschermingsklasse conform de markering op het apparaat!
- De gebruikshandleidingen van de leidinginvoeren en de sluitdoppen!
- De gevraagde aanhaalmomenten!
- Het bereik van de toegestane leidingdiameter!
- Metalen leidinginvoeren en/of sluitdoppen in de PE opnemen!

NL

#### 8.4.4 Isolatietest van de verlichtingsinstallatie

Een gelijkspanningsisolatietest in circuits is tot 500 V DC onder de volgende omstandigheden toegestaan:

Testlocatie/voorwaarde	Blok-schema
<p>1. Tussen nulleider en randaarde</p>	 <p style="text-align: right; font-size: small;">22952E00</p>
<p>2. Tussen fase en randaarde</p>	 <p style="text-align: right; font-size: small;">22953E00</p>
<p>3. Tussen fase en nulleider</p> <p>Voor een meting tussen fase en nulleider is het nodig het bedrijfsapparaat van het net los te koppelen!</p> <p><b>AANWIJZING!</b>  <b>Onherstelbare beschadiging van het apparaat resp. elektrische componenten bij ontbrekende scheidingschakelaar!</b>                  Niet-inachtneming kan materiële schade veroorzaken!</p> <ul style="list-style-type: none"> <li>▶ Apparaat voor de isolatietest uitsluitend via een interne schakelaar van het net loskoppelen.</li> </ul>	 <p style="text-align: right; font-size: small;">22954E00</p>

## 9 Inbedrijfstelling

	GEVAAR
	<p>Explosiegevaar door foutieve installatie! Niet-inachtneming leidt tot ernstig of dodelijk letsel.</p> <ul style="list-style-type: none"> <li>• Apparaat vóór de inbedrijfstelling op correcte installatie controleren.</li> <li>• Nationale bepalingen naleven.</li> </ul>
AANWIJZING	
<p>Foutieve werking of schade aan het apparaat door condensvorming. Niet-inachtneming kan materiële schade veroorzaken!</p> <ul style="list-style-type: none"> <li>• Lamp continu of periodiek gedurende langere tijd gebruiken.</li> <li>• Koudebruggen vermijden, passende montagetoebehoren gebruiken.</li> </ul>	

NL

Voor de inbedrijfstelling op het volgende letten:

- Montage en installatie controleren.
- Apparaat op schade controleren.
- Indien nodig vreemde voorwerpen verwijderen.
- Indien nodig aansluitruimte reinigen.
- Controleren of alle leidingen correct ingevoerd zijn.
- Controleren of alle schroeven en moeren goed vastgedraaid zijn.
- Controleer of alle boringen zijn afgesloten.
- Controleren of alle leidinginvoeren en sluitdoppen goed vastgedraaid zijn.
- Controleren of alle aders goed vastgeklemd zijn.
- Controleer of de netspanning met de nominale bedrijfsspanning overeenkomt.
- Controleer, of de voor de leidinginvoeren toegelaten leidingdiameter is gebruikt.
- Controleer of het apparaat conform de voorschriften is gesloten.
- Controleer, of de batterij is aangesloten.
- Eventueel transportbeveiliging (schuimstof kussen) verwijderen.
- Controleer of de led-module en de diffusor schoon zijn.
- Controleer, of geen beschermfolie op de lichtbak ligt.

## 10 Bedrijf

### 10.1 Bedrijfsmodi

#### Netbedrijf:

Stand-byschakeling	De lamp is onafhankelijk van de normale verlichting uitgeschakeld.
Continuschakeling	De lamp is onafhankelijk van de normale verlichting ingeschakeld.
Schakeling met normale verlichting	De lamp wordt met de normale verlichting geschakeld.

#### Noodlichtbedrijf:

Bij netspanningsuitval schakelt de lamp in noodlichtbedrijf.

De lamp is onafhankelijk van de bedrijfsmodus gedurende de gekozen nominale bedrijfsduur ingeschakeld.

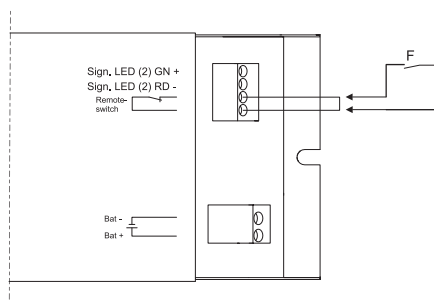
Nominale bedrijfsduur

is afhankelijk van de variant 1,5 uur of 3,0 uur in het optimale temperatuurbereik (zie hoofdstuk "Technische gegevens").



## 10.2 Noodlichtblokkering (afstandsschakelaarfunctie)

Voor de noodlichtblokkering kan een afstandsschakelaar via de een "Remote switch" op het bedrijfsapparaat worden aangesloten.

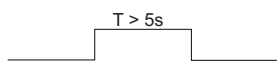


NL

19192E00

	Afstandsschakelaar gesloten	Afstandsschakelaar geopend	
		Logica 1 (zie afbeelding hieronder)	Logica 2 (zie afbeelding hieronder)
Tijdsduur		≥ 5 s	1 ... 5 s (impuls)
Netbedrijf	Inschakelen van de lamp afhankelijk van de bedrijfsmodus	Inschakelen van de lamp afhankelijk van de bedrijfsmodus	
Netspanning-suitval	Noodlichtfunctie	Geen noodlichtfunctie	Geen noodlichtfunctie  Aanwijzing: De bestaande noodlichtblokkering wordt automatisch na de netspanningsuitval gereset

remote switch open  
remote switch closed



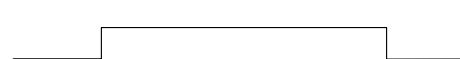
remote switch open  
remote switch closed



emergency light blocked  
emergency light unblocked



emergency light blocked  
emergency light unblocked



22957E00

22956E00

### Logica 1

### Logica 2

### 10.3 Functie- of nominale bedrijfsduurtest

Voor het uitvoeren van de test moet aan de volgende voorwaarden zijn voldaan:

- Het tijdsinterval is bereikt
- Het netbedrijf is al minimaal 1 uur actief
- De afstandsschakelaar is gesloten

Het testresultaat wordt door de indicatie-led gesignaleerd.

Gedurende een test is de lamp ingeschakeld.

#### Funcietest

- start binnen 24 uur na de inbedrijfname
- wordt elke 7 dagen uitgevoerd
- duurt 1 minuut
- test de functies van de leds en de batterij

#### Nominale bedrijfsduurtest

- start binnen 44 dagen na de inbedrijfname
- wordt 1x per jaar uitgevoerd
- test de werking en de bedrijfsduur van de lamp in noodlichtbedrijf
- wordt bij foutieve nominale bedrijfsduurtest na 14 dagen herhaald

### 10.4 Indicaties

#### Bij inschakelen netvoeding

Initialisatie gedurende 10 seconden

Seconde	Beschrijving	Indicatie-led
0 ... 2	Funcietest groene led	–
2 ... 4	Funcietest rode led	–
4 ... 10	Toestand nominale bedrijfsduurtest	groene led knippert - nominale bedrijfsduurtest actief
		groene led uit - nominale bedrijfsduurtest niet actief

Daarna schakelt de indicatie-led in de bedrijfsmodus.

**Tijdens netbedrijf**

Knipperend: 1 seconde aan, 1 seconde uit

Flitsend: 0,25 seconde aan, 0,75 seconde uit

Indicatie-led	Beschrijving	Betekenis
Groen	Lamp bedrijfsgereed	–
Groen knipperend	Lamp bedrijfsgereed	Functie- of nominale bedrijfsduurtest geactiveerd
Rood	Fout	Batterij defect of circuit naar batterij onderbroken
Rood knipperend	Fout	Laatste functie- en/of nominale bedrijfsduurtest foutief
Rood flitsend	Fout	Leds defect
Groen/rood knipperend	Lamp bedrijfsgereed, geen noodlichtbedrijf	Noodlichtbedrijf door afstandsschakelaar gedeactiveerd
Groen/rood flitsend	Lamp bedrijfsgereed	Resetsignaal herkend

NL

**Tijdens noodlichtbedrijf**

De indicatie-led is uitgeschakeld.

**10.5 Oplossen van fouten**

Fout	Oorzaak fout	Oplossen fout
Lamp brandt niet	De leds zijn defect.	De montageplaat met leds en bedrijfsapparaat vervangen.
	Het bedrijfsapparaat is defect.	Het bedrijfsapparaat vervangen.
	De schakelaar is defect.	De schakelaar vervangen.
Indicatie-led rood	De batterij is defect.	De batterij vervangen.
	Schakelaar in de batterijkast is defect.	De schakelaar vervangen.
	Schakelaar in de lamp is defect.	De schakelaar vervangen.
Indicatie-led rood knipperend	De batterijcapaciteit is te laag.	De batterij vervangen.
	De leds zijn defect.	De montageplaat met leds en bedrijfsapparaat vervangen.

Na het oplossen van de fout brandt de indicatie-led groen.


Wanneer de fout met de genoemde procedures niet kan worden opgelost:

- Neem contact op met R. STAHL Schaltgeräte GmbH.

Voor een snelle behandeling de volgende gegevens bij de hand houden:

- Type en serienummer van het apparaat
- Koopdatum
- Beschrijving van de fout
- Toepassing (met name ingang-/uitgangaansluiting)


## 11 Instandhouding, onderhoud, reparatie

	<b>PAS OP</b>
	<p>Gevaar voor een elektrische schok resp. foutieve functie door onbevoegde werkzaamheden!</p> <p>Niet-inachtneming kan leiden tot licht letsel!</p> <ul style="list-style-type: none"> <li>• Schakel voor aanvang van de werkzaamheden aan het apparaat de spanning uit.</li> <li>• Werkzaamheden aan het apparaat uitsluitend laten uitvoeren door elektriciens die daartoe bevoegd en daarvoor geschoold zijn.</li> </ul>

NL

### 11.1 Instandhouding en onderhoud

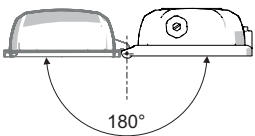
- Aard en omvang van de controles zijn te vinden in de desbetreffende nationale voorschriften.
- Inspectie-intervallen aanpassen aan de bedrijfsomstandigheden.
- Onderhouds- en reparatiewerkzaamheden conform IEC 60079-17 en IEC 60079-19 uitvoeren.

	<p>Neem de geldende nationale bepalingen in het land van gebruik in acht.</p>
---	---

Bij het onderhoud van het apparaat moeten de volgende punten worden gecontroleerd:

- goede bevestiging van de vastgeklemdde leidingen,
- scheurvorming en andere zichtbare schade aan het apparaat,
- veroudering en beschadiging van de dichting (behuizingscomponenten met beschadigde geschuimde afdichting compleet vervangen),
- vervuiling intern en extern van het apparaat,
- aanhouden van de toegestane temperaturen (conform EN 60079),
- leidinginvoer intact en vast aangetrokken,
- veroudering en beschadiging van de kabels en leidingen,
- correct gebruik en werking.

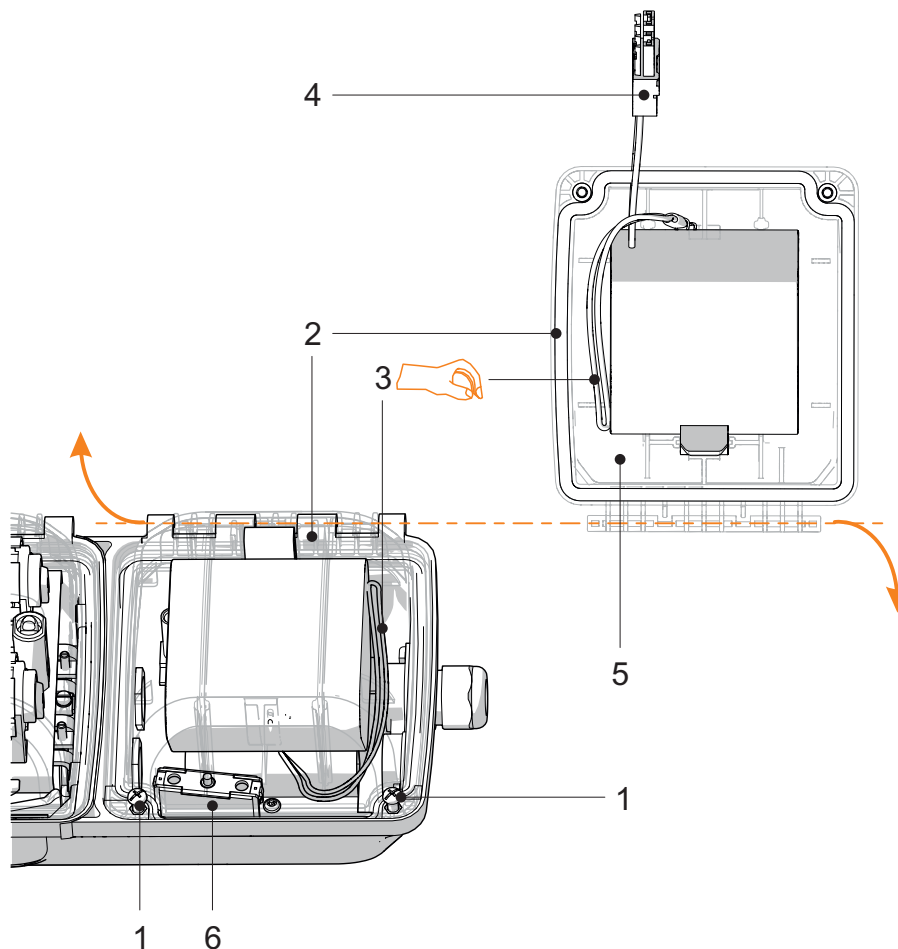
#### 11.1.1 Vervangen van de lampafdekking

 <p style="font-size: small;">15437E00</p>	<ul style="list-style-type: none"> <li>• Lamp openen.</li> <li>• Lichtbak 180° naar achteren zwenken.</li> <li>• Lichtbak door optillen uit het scharnier halen.</li> <li>• Nieuwe lichtbak in het scharnier hangen.</li> <li>• Alle scharnieren moeten correct ingrijpen.</li> <li>• Lamp sluiten.</li> <li>• Houd de veiligheidsaanwijzingen aan!</li> </ul>
---	--

### 11.1.2 Vervangen batterij

	<b>GEVAAR</b>
	<p>Explosiegevaar door explosieve stofatmosferen!                  Niet-inachtneming leidt tot ernstig of dodelijk letsel.</p> <ul style="list-style-type: none"> <li>• Vervang of transporteer de batterij nooit in explosieve stofatmosferen.</li> </ul>
	<b>WAARSCHUWING</b>
	<p>Gevaar door vonkvorming!                  Explosiebeveiliging bedreigd!</p> <ul style="list-style-type: none"> <li>• Het batterijdeksel met de ingebouwde batterij vastgemaakt aan de pols transporteren.</li> <li>• Daarvoor de draagband van het batterijcompartiment om de pols slaan.</li> </ul>

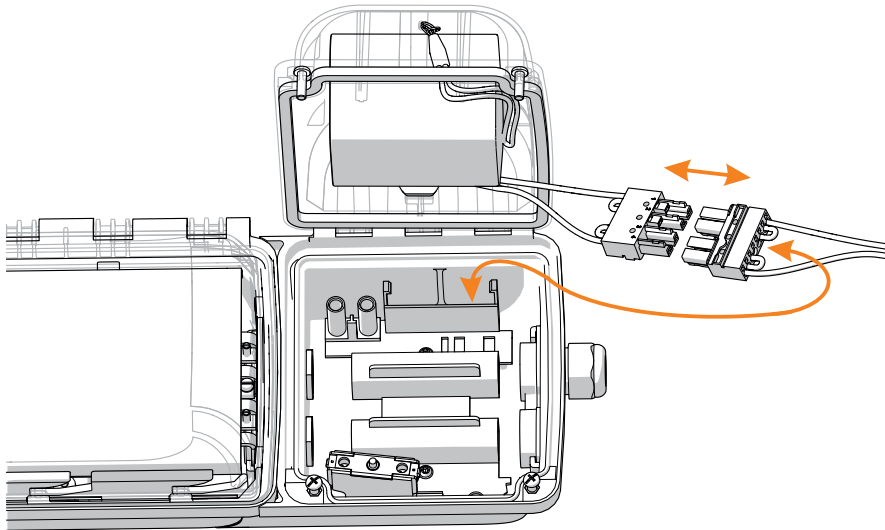
NL



16387E00

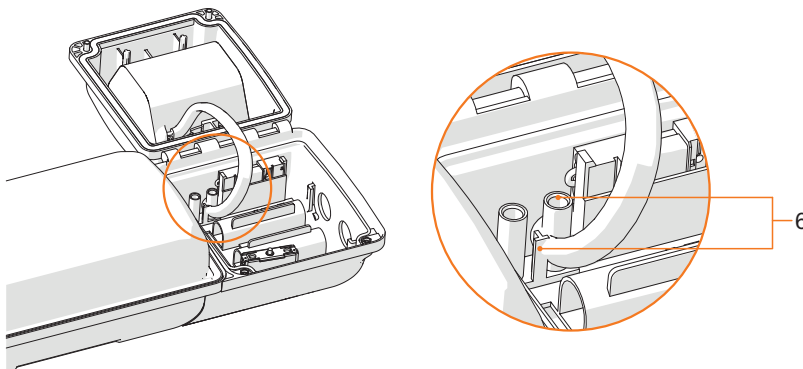
- |   |                |   |                 |
|---|----------------|---|-----------------|
| 1 | Schroeven      | 4 | Batterijstekker |
| 2 | Batterijdeksel | 5 | Batterij        |
| 3 | Draaglus       | 6 | Schakelaar      |

- De schroeven (1) (kruiskop H2) van het batterijdeksel (2) losmaken.
- Het batterijcompartiment openen.
- De schakelaar (6) onderbreekt het batterijcircuit.
- Het batterijdeksel met de ingebouwde batterij met de draaglus (3) aan de pols vastmaken.



16406E00


- De batterijstekker uit de kamer nemen.
- De batterijstekker (4) lostrekken.
- De batterijdeksel met ingebouwde batterij (5) uithangen.
- De nieuwe batterijdeksel met ingebouwde batterij (5) inhangen.
- De batterijstekker (4) aansluiten.
- De draaglus (3) van de pols losmaken en in het batterijcompartiment plaatsen.



21447E00


- Het batterijcompartiment sluiten. Voor beschermen tegen inklemmen de batterijleidingen tussen de kunststofverhogingen (6) fixeren.
- De schroeven (1) (kruiskop H2) vast aantrekken (2 Nm).

## Resetten van de foutindicatie "Rood knipperend" na vervangen van de batterij

	<p>De foutindicatie "Rood knipperend" blijft na succesvol vervangen van de batterij actief.</p> <p><b>Deactivering:</b> Automatisch:</p> <ul style="list-style-type: none"> <li>• Na het vervangen van de batterij volgt binnen 14 dagen automatisch een nominale bedrijfsduurtest.</li> <li>• Wanneer deze test succesvol verloopt, wordt de foutmelding gereset.</li> </ul> <p>Handmatige (niet bij varianten met DALI):</p> <ul style="list-style-type: none"> <li>• De netspanning moet zijn ingeschakeld.</li> <li>• Druk gedurende 5 seconden op de schakelaar in het batterijcompartiment.</li> <li>• Laat de schakelaar los.</li> <li>• Druk binnen 10 seconden nogmaals 2 keer gedurende 2 seconden op de schakelaar.</li> <li>• Het resetten van de fout wordt gedurende 5 seconden via de indicatie-led door rood/groen knipperen gesignaleerd.</li> <li>• De fout is gereset.</li> <li>• Het batterijcompartiment sluiten.</li> </ul>
---	---

NL

## 11.2 Reparatie

	GEVAAR
	<p>Explosiegevaar door onvakkundige reparatie! Niet-inachtneming leidt tot ernstig of dodelijk letsel.</p> <ul style="list-style-type: none"> <li>• Reparaties aan de apparaten uitsluitend laten uitvoeren door R. STAHL Schaltgeräte GmbH.</li> </ul>

## 11.3 Terugzending

- Retourzending resp. verpakking van de apparaten uitsluitend in overleg met R. STAHL uitvoeren! Daarvoor met de verantwoordelijke vertegenwoordiging van R. STAHL contact opnemen.

Voor de retourzending in geval van reparatie resp. service, staat de klantenservice van R. STAHL ter beschikking.

- Persoonlijk contact opnemen met de klantenservice.

of


- Internetpagina [r-stahl.com](http://r-stahl.com) oproepen.
- Onder "Support" > "RMA" (RMA Formulier) > "RMA-REQUEST" (RMA-bon aanvragen) kiezen.
- Formulier invullen en verzenden.  
U krijgt per e-mail automatisch een RMA-bon toegezonden. Druk dit bestand af.
- Apparaat samen met de RMA-bon in de verpakking aan R. STAHL Schaltgeräte GmbH opsturen (Raadpleeg hoofdstuk 1.1 voor het adres).

## 12 Reiniging

- Ter voorkoming van elektrostatische oplading mogen de apparaten in explosiegevaarlijke zones uitsluitend met een vochtige doek worden gereinigd.
- Bij een vochtige reiniging: water of milde, niet schurende, niet krassende reinigingsmiddelen gebruiken.
- Geen agressieve reinigingsmiddelen of oplosmiddelen gebruiken.
- Het apparaat nooit met een sterke waterstraal, bijv. met een hogedrukreiniger reinigen.

## 13 Verwijdering

- Nationale en lokale voorschriften en wettelijke bepalingen m.b.t. de verwijdering in acht nemen.
- Materialen scheiden voor recyclage.
- Zorg voor een milieubewuste verwijdering van alle componenten conform de wettelijke bepalingen.
- Demontage van componenten aan het einde van de levensduur
  - Lampen conform gebruikershandleiding demonteren en openen.
  - Kabel van led-printplaat en bedrijfsapparaat losmaken.
  - Bedrijfsapparaat: bevestigingsschroeven losmaken en apparaat wegnemen.
  - Led-printplaat: haakjes aan de onderkant met passende tang samendrukken en printplaat naar boven toe wegnemen.

	<b>PAS OP</b>
	<p>Gevaar voor mens en milieu door besmette omgeving! Niet-inachtneming kan leiden tot licht letsel en milieuschade!</p> <p><b>Batterijen</b></p> <ul style="list-style-type: none"> <li>• afzonderlijk verzamelen</li> <li>• gecontroleerd afvoeren</li> <li>• niet met het huisvuil afvoeren</li> <li>• via openbare inzamelpunten of aan de leverancier retourneren</li> </ul>



## 14 Accessoires en reserveonderdelen


### AANWIJZING

Foutieve functies of schade aan het apparaat door gebruik van niet-originele componenten.

Niet-inachtneming kan materiële schade veroorzaken!

- Gebruik alleen originele accessoires en originele reserveonderdelen van R. STAHL Schaltgeräte GmbH.

NL

Benaming	Afbeelding	Beschrijving	Art.nr.	Gewicht kg
Batterijset		Batterijdeksel met ingebouwde batterij. NiCd-batterij, gasdicht; 7 Ah / 6 V	<b>223532</b>	1,195

16332E00



Accessoires en reserveonderdelen, zie gegevensblad op homepage [r-stahl.com](http://r-stahl.com).