

用于 2 区的非网管型交换机 FX op is SC/TX RJ45

9721/13-42-.. 系列

CN

— 保存以备将来使用！ —



内容目录

1	总体信息.....	3
1.1	制造商.....	3
1.2	关于本使用说明书.....	3
1.3	其他文档.....	3
1.4	标准和规定的符合性.....	3
2	符号说明.....	4
2.1	本使用说明书中的符号.....	4
2.2	设备上的符号.....	4
3	安全.....	5
3.1	设计用途.....	5
3.2	人员资格.....	5
3.3	残余风险.....	6
4	运输和仓储.....	7
5	项目设计.....	8
6	安装与装配.....	8
6.1	安装 / 拆卸.....	8
6.2	装配.....	11
7	调试.....	12
8	运行.....	12
8.1	运行.....	12
8.2	状态指示.....	12
8.3	故障排除.....	13
9	维护、保养、修理.....	14
9.1	维护.....	14
9.2	保养.....	14
9.3	修理.....	14
10	退回.....	14
11	清洁.....	15
12	废弃物处置.....	15
13	配件和备件.....	15
14	附录 A.....	16
14.1	技术数据.....	16
15	附录 B.....	19
15.1	设备设计.....	19
15.2	尺寸信息 / 固定尺寸.....	19

1 总体信息

1.1 制造商

R. STAHL Schaltgeräte GmbH
Am Bahnhof 30
74638 Waldenburg
德国

电话： +49 7942 943-0
传真： +49 7942 943-4333
网站： r-stahl.com
电子邮件： info@r-stahl.com

1.2 关于本使用说明书

- ▶ 在使用前必须认真阅读本使用说明书，尤其是安全提示。
- ▶ 遵守所有随附文档（也请参见章节 1.3）
- ▶ 在设备使用周期内请保留使用说明书。
- ▶ 操作和维护人员能够随时阅读本使用说明书。
- ▶ 将使用说明书交给设备的每一位下任所有人或用户。
- ▶ 在使用说明书中更新 R. STAHL 所做的每一条补充说明。

ID 编号： 282431 / 972160310140
出版代码： 2022-10-10·BA00-III·zh-04

原版使用说明书是德语版。
此版在所有法律情况下均具有法律约束力。

1.3 其他文档





- 数据表
- 其他语种文档，请参见 r-stahl.com。

1.4 标准和规定的符合性





- IECEx、ATEX、欧盟符合性声明和其他国家证书可通过如下链接下载：
<https://r-stahl.com/en/global/support/downloads/>。
- IECEx 还可通过以下链接下载：<https://www.iecex.com/>

2 符号说明

2.1 本使用说明书中的符号

符号	含义
	有助轻松工作的提示
 危险！	如果不遵守安全措施，可能会导致死亡或重伤以及永久损害的 危险情景。
 警告！	如果不遵守安全措施，可能会导致重伤的危险情景。
 小心！	如果不遵守安全措施，可能会导致轻伤的危险情景。
注意！	如果不遵守安全措施，可能会导致财产损失的危险情景。

2.2 设备上的符号

符号	含义
 0158 <small>05594E00</small>	符合当前有效准则的 CE 标识。
 <small>23486E00</small>	依据当前有效指令的 UKCA 标识。
 <small>02198E00</small>	回路经认证可用于防爆区（具体见防爆标识）。
 <small>11048E00</small>	应始终遵循的安全说明：对于带有此符号的设备，应注意相应的 数据和 / 或遵守使用说明书中与安全有关的提示！

3 安全

该设备根据最新技术水平和公认的安全技术规则制造而成。但是在设备使用时也可能危及用户或第三方的身体和生命，还会损害设备、环境和财产。


- ▶ 使用设备的条件
 - 状态无损
 - 符合规定、有安全和危险意识
 - 遵守本使用说明书。

3.1 设计用途

非网管交换机 9721 用于联网电气以太网网络 (TX) 和基于光纤 (FX) 的网络。光纤设计用于在防护等级为 “Ex op is”(IEC/EN 60079-28) 的 0 区、1 区和 2 区爆炸性环境内运行。这样常规光纤导线也可以在爆炸性环境内使用，允许在运行时接通和断开（热插拔）。该设备允许用于 2 区的气体爆炸性环境、22 区的粉尘爆炸性环境以及安全区域。依据 IEC 60664-1 的定义，设备是为在至少 2 级污染程度区域内安装而设计的。

工作模式

非网管交换机有两个 TX 端口和四个 FX-op is 端口。可设计为冗余供电。

 适于运行以太网远程 I/O 系统、ET/MT-**6-A-FX 和 ET/MT-4*8 HMI 系列以及 IP 网络摄像头。

符合规定的使用也包括遵守本使用说明书以及其他有关文档的规定，例如数据表。设备用作任何其他用途都与规定不符。

3.2 人员资格

需要合格的专业人员来执行本使用说明书中所述的任務。这主要适用于以下领域的工作

- 项目设计
- 安装 / 拆卸设备
- (电气) 安装
- 调试
- 维护、修理、清洁

执行这些任务的专业人员必须具有符合适用的国家标准和法规的知识水平。

在爆炸性环境执行任务还需要其他知识！R. STAHL 建议具备以下标准中描述的知识水平：

- IEC/EN 60079-14 (电气装置的设计、选择和构造)
- IEC/EN 60079-17 (电气装置的检查和维护)
- IEC/EN 60079-19 (设备维修、翻修和校定)

3.3 残余风险

3.3.1 爆炸危险

虽然根据最新技术水平设计本设备，但是在爆炸性环境中还是无法完全避免爆炸危险。

- ▶ 在爆炸性环境中，必须始终格外小心地执行所有的工作步骤！
- ▶ 只能在遵守技术数据（请参见章节“技术数据”）情况下运输、存储、项目规划、装配和运行设备。

下列原因可能导致潜在的危险情形（“残余风险”）：

机械损坏

在运输、安装或调试期间，设备可能损坏。此外，这种损坏可能会使设备的防爆功能部分或完全失效。可能会导致爆炸并造成周围人员死亡或重伤。

- ▶ 只能使用能可靠防止设备受到外部因素影响的专用运输包装运输设备。在选择运输包装时，请考虑环境条件（请参见章节“技术数据”）。
- ▶ 不得让设备承受重量。
- ▶ 检查包装和设备是否损坏。如果损坏则立即向 R. STAHL 报告。请勿运行损坏的设备。
- ▶ 将设备放在原始包装中，存放在干燥（无凝露）、稳定的仓库中，并防止震动和撞击。
- ▶ 安装期间不得损坏设备和其他系统部件。

过热或静电积累

控制柜中错误的布局、超出认证条件运行设备或进行错误清洁，可能导致设备剧烈升温或静电积累，从而产生火花。可能会导致爆炸并造成周围人员死亡或重伤。

- ▶ 只能够在规定的运行条件下运行设备（请参见设备上的标识和“技术数据”章节）。
- ▶ 仅使用湿布清洁设备。

不正确的项目设计、安装、装配、调试、维护或清洁

例如装配、调试、保养或清洁设备等基本工作只能够根据所在国有效的国家规定、由有资质的人员执行。否则可能影响防爆功能。可能会导致爆炸并造成周围人员死亡或重伤。

- ▶ 安装、装配、调试和保养工作只能够由有资质和经过授权的人员执行 (请参见章节 3.2)。
- ▶ 不得改动或改装设备。
- ▶ 在 2 区或 22 区中使用时，该设备应安装在防护箱体或机柜中，并提供符合 IEC/EN 60079-0 的适当防护等级。
- ▶ 在 2 区中使用时，将设备安装到一个保护箱体中，需符合 IEC/EN 60079-7 的认可的防爆型式，至少具有依据 IEC/EN 60529 的 IP54 防护等级。
- ▶ 在 22 区中使用时，将设备安装到一个保护箱体中，需符合 IEC/EN 60079-31 的认可的防爆型式，至少具有依据 IEC/EN 60529 的 IP64 防护等级。
- ▶ 装配及运行时，应注意设备型号铭牌和数据铭牌以及提示铭牌上的信息 (特性值和额定运行条件)。
- ▶ 仅执行本使用说明书中所述的保养工作。
- ▶ 请勿直视光学接口的激光束。
- ▶ RJ45 和辅助电源的插头连接器在爆炸性环境内运行期间不能插入或分离。
- ▶ 只能够由 R. STAHL 对设备执行维修。
- ▶ 只能够使用湿布和非刮擦性、非发泡性、非腐蚀性的清洁剂或溶剂，温和地对设备进行清洁。
- ▶ 只能使用带有 R. STAHL Schaltgeräte 原装配件的设备。

4 运输和仓储

- ▶ 在遵守安全提示 (请参见“安全”章节) 的前提下小心地运输和存储设备。

5 项目设计

注意！环境温度过高会导致控制柜中安装的设备发生故障！

不遵守可能导致财产损失！

- ▶ 安装并布置控制柜，使其总在允许的温度范围内运行。

注意！因光纤导线敷设错误造成导线损坏！


不遵守可能导致财产损失！

- ▶ 在敷设光纤导线时，确保排除拉伸、压力或弯曲等机械载荷。
- ▶ 遵守敷设和运行光纤导线的最小弯曲半径（注意生产商信息！）。特殊半径 > 30 mm。

在项目工程设计过程中必须遵守以下条件：

- 正确敷设光纤导线（参见提示）。
- 在连接插头连接器前再移除防尘罩！
- 用随货提供的防尘帽密封不使用的光纤接口和插头连接器，以预防脏污。
- 根据章节“技术数据”中的要求提供辅助电源。

6 安装与装配

 在设备内有强电磁干扰源时，我们推荐使用屏蔽以太网导线 (STP/FTP)。

6.1 安装 / 拆卸

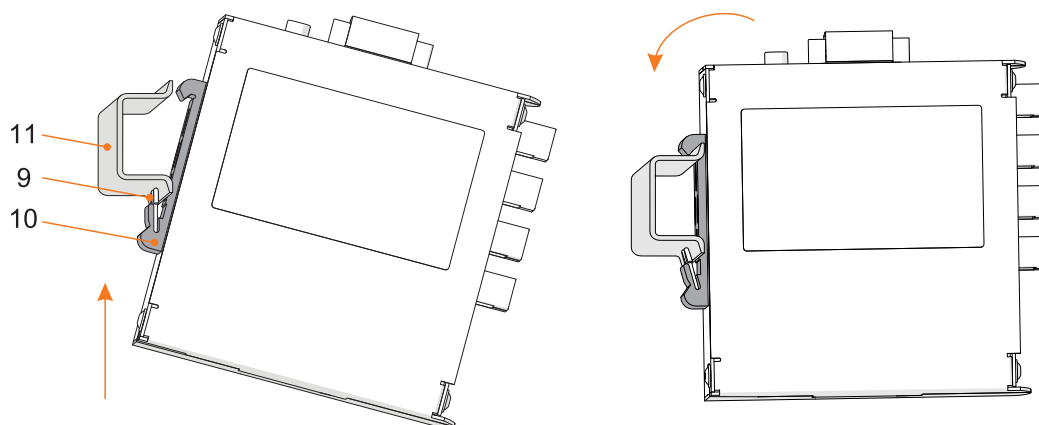
- ▶ 仅在遵守安全提示（请参见“安全”章节）的前提下小心安装设备。
- ▶ 仔细通读和准确遵守下列安装条件和安装提示。

6.1.1 工作位置

工作位置任意。

6.1.2 安装

安装在 DIN 导轨上



17976E00

17977E00

- ▶ 从下方将预装配好的装配夹 (10) 放置到 DIN 导轨 (11) 上。
弹簧 (9) 必须位于 DIN 导轨后方。
- ▶ 将设备用力向上压，卡入到 DIN 导轨上。
- ▶ 确保设备安装牢固。

6.1.3 拆卸 / 更换模块



危险！在爆炸性环境中因插拔或断开导线出现爆炸危险！

未遵守该项将导致重伤或死亡。

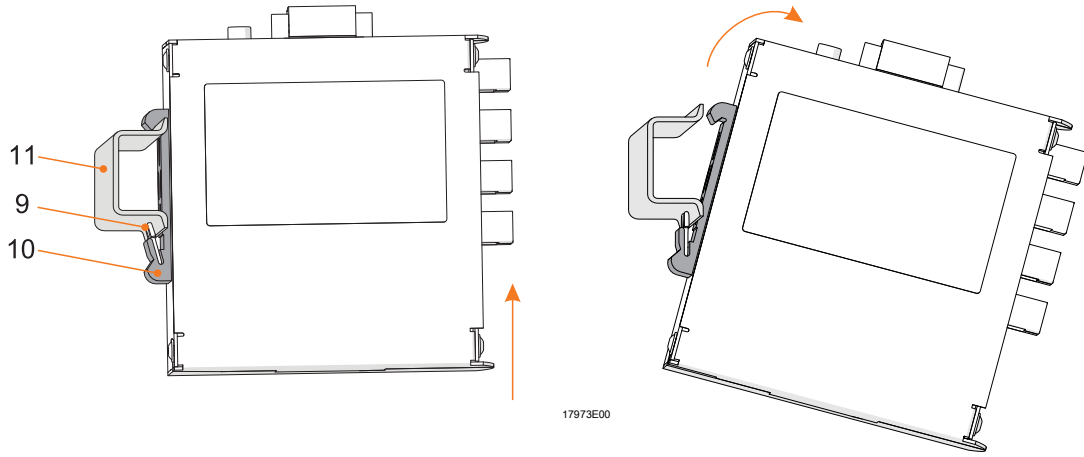
- ▶ RJ45 以太网插头或辅助电源端子在爆炸性环境内运行期间不能插拔、不能断开！

拆卸 DIN 导轨

- ▶ 关闭辅助电源。
- ▶ 将光纤导线与交换机分离。
- ▶ 松开可拔插端子 VDC1 (VDC2)、GND 和地线的固定螺栓并移除端子。
- ▶ 必要时从接地触点上移除导线。
- ▶ 将带 RJ45 插头连接器的以太网导线从交换机的 RJ45 插口上移除。
- ▶ 按选项 1 或 2 从 DIN 导轨上移除或更换交换机。

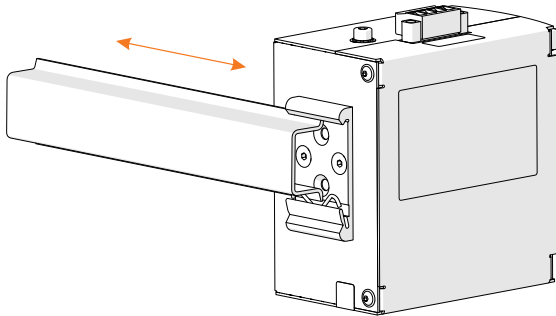
CN

选项 1：正面取出



- ▶ 将交换机用力向上压，直至从 DIN 导轨 (11) 上松开装配夹 (10)。
- ▶ 将设备的上缘向外转动，向下取出设备。

选项 2：侧面取出



- ▶ 根据现有空间条件的不同，将交换机从 DIN 导轨中推出。

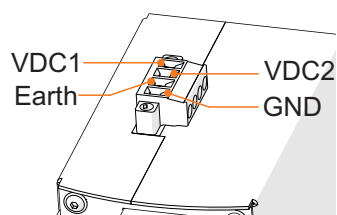
17974E00

17975E00

6.2 装配

i 在不利条件下运行（例如尤其是船舶上），需根据不同安装位置实施额外措施确保装配正确。对此，您可询问对口的销售联系人获得更多信息及指示。

6.2.1 连接辅助电源



- ▶ 将辅助电源（额定电压 = 24 V DC，参见数据表）与端子 VDC1（或冗余 VDC2）和 GND 相连。为此请注意导线的技术数据和接口横截面积。
- ▶ 用螺栓固定，防止设备上的可拔插端子松动（拧紧扭矩 0.5 ... 0.6 Nm）。
- ▶ 防止连接电缆出现拉力负荷和磨损。

17479E00

6.2.2 连接光纤

i 在连接前再移除插头连接器上的防尘帽和保护帽，以预防发射和接收元件脏污！

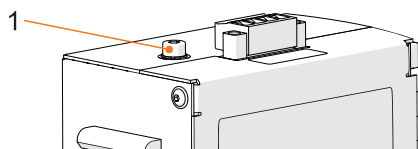
在交换机上使用标准 SC 插头。

- ▶ 将光纤导线插到发射和接收通道的 SC 插头连接器上，确保插头卡入。
- ▶ 注意有关敷设光纤导线的提示！（参见章节“项目设计”）

6.2.3 连接 RJ45

- ▶ 将带标准 RJ45 插头连接器的以太网导线通过定位钩与交换机的 RJ45 插口相连。由此避免连接意外松动。
- ▶ 防止连接电缆出现拉力负荷和磨损。

6.2.4 接地



- ▶ 通过 DIN 导轨将设备接地。
- ▶ 可选择通过供电插头上的接地接口或者接地螺栓接地。（使用 M4 螺栓的标准端子；最大拧紧扭矩 3.3 Nm）

17989E00

CN

7 调试

调试前请执行下列检查步骤：

- ▶ 是否按照规定安装和装配设备。
- ▶ 导线连接是否正确、牢固。
- ▶ 设备和导线是否无损伤。
- ▶ 端子上的螺钉是否紧固就位。
是否遵循正确的拧紧扭矩：0.5 ... 0.6 Nm。

- ▶ 在检查合格之后，才能运行设备。

8 运行

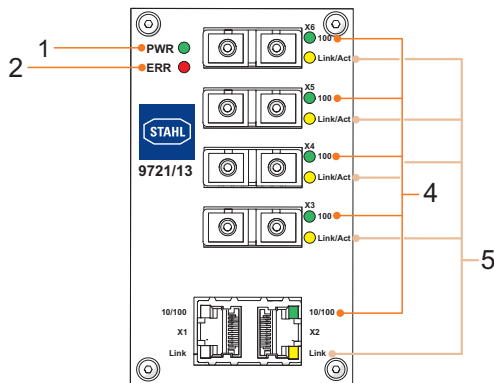
8.1 运行

- ⚠ 危险！在爆炸性环境中因插拔或断开导线出现爆炸危险！**
未遵守该项将导致重伤或死亡。
- ▶ RJ45 以太网插头或辅助电源端子在爆炸性环境内运行期间不能插拔、不能断开！

 - ▶ 为了运行设备，应注意“按规定使用”和“调试”章节所含信息。
 - ▶ 在卡上并连接好电气导线之后，注意相应的调试步骤（参见章节“调试”），接通辅助电源。

8.2 状态指示

设备上的 LED 指示灯显示设备的运行状态
(也可参见“按规定使用”和“设备设计”章节)。



17430E00

#	LED	颜色	含义
1	“PWR”LED	绿色	在 VDC1 或 VDC2 上存在供电电压 +24 V DC
2	“ERR”LED	红色	设备错误
4	“10/100”LED	绿色	RJ45/ 光纤端口状态显示
5	“Link/Act”LED	黄色	RJ45/ 光纤端口状态显示

8.3 故障排除

故障排除时请注意以下故障查询指南：

错误	错误原因	消除错误
“PWR”（绿色）LED 灯亮起	正常模式	—
“PWR”（绿色）LED 灯熄灭	在交换机上没有供电电压	检查供电，必要时接通
“ERR”（红色）LED 灯亮起	出现设备故障	更换设备
“ERR”（红色）LED 灯熄灭	正常模式	—
“Link/Act”（黄色）LED 灯亮起或闪烁	相应端口上的活动	—
“Link/Act”（黄色）LED 灯熄灭	在交换机上没有供电电压	检查供电
	在相应端口上未连接设备	连接设备
	光纤端口上的 Tx 和 Rx 被接反	互换电缆
	连接的设备未准备就绪	检查连接的设备
	交换机损坏	更换交换机
“10/100”（绿色）或“100”（绿色）LED 灯亮起	相应端口被占用并激活	—
“10/100”（绿色）或“100”（绿色）LED 灯熄灭	在交换机上没有供电电压	检查供电
	在相应端口上未连接设备	连接设备
	光纤端口上的 Tx 和 Rx 被接反	互换电缆
	连接的设备未准备就绪	检查连接的设备
	交换机损坏	更换交换机

若采用上述操作步骤无法排除故障：

▶ 请联系 R. STAHL Schaltgeräte GmbH。

为了快速处理，请准备以下信息：

- 设备的型号和序列号
- 购买信息
- 错误描述
- 预期用途（特别是输入 / 输出接线）

9 维护、保养、修理

- ▶ 请遵守当地有效的国家标准和规定，
例如 IEC/EN 60079-14、IEC/EN 60079-17、IEC/EN 60079-19。

9.1 维护

除了国家规定外，还需要检查以下几项：

- 在下部夹紧固定的电线是否牢固，
- 设备是否开裂以及是否有其他可见损伤，
- 是否遵守允许的环境温度，
- 确认是否按设计用途使用。

9.2 保养

本设备无需定期保养。

- ▶ 根据适用的国家规定和本使用说明书的安全提示（“安全”章节）保养设备。

9.3 修理

- ▶ 只能由 R. STAHL 对设备执行维修。

10 退回

- ▶ 与 R. STAHL 协商后方可包装好后寄回设备！
详情请与负责的 R. STAHL 代表处联系。

针对修理或售后服务的退回，请联系 R. STAHL 客户售后服务。

- ▶ 本人联系客户售后服务。

或

- ▶ 访问网页：r-stahl.com。
- ▶ “Support”（选择“支持”）> “RMA”（RMA 表格）> “RMA-REQUEST”（索取 RMA 表单）。
- ▶ 填写并发送表格。
您将通过自动电子邮件收到 RMA 单据反馈。请打印此文件。
- ▶ 将 RMA 表单和设备一起放在包装内并寄回 R. STAHL Schaltgeräte GmbH（地址参见第 1.1 章节）。

11 清洁

- ▶ 在对设备进行清洁前和清洁后均需检查是否有损坏。立即停止使用已损坏的设备。
- ▶ 为避免静电积聚，只能用湿布清洁爆炸性环境中的设备。
- ▶ 只能够使用湿布和非刮擦性、非发泡性、非腐蚀性的清洁剂或溶剂，温和地对设备进行清洁。

12 废弃物处置

- ▶ 遵守国家及当地关于废弃物处置的有效规定与法律准则。
- ▶ 将材料分开运送至回收处。
- ▶ 确保按照法律准则对所有部件执行符合环保要求的废弃物处置。

13 配件和备件

注意！因使用非原装部件引起的功能故障或设备损伤。

不遵守规定可能会导致财产损失。

- ▶ 仅可使用由 R. STAHL Schaltgeräte GmbH（请参见数据表）生产的原装配件和原装备件。

14 附录 A

14.1 技术数据

防爆等级

全球 (IECEX)

气体及粉尘

IECEX TUR 16.0002X
Ex ec [op is T6 Ga] IIC T4 Gc
[Ex op is Da] IIIC

欧洲 (ATEX)

气体及粉尘

TÜV 16 ATEX 7742 X
Ⓢ II 3 (1) G Ex ec [op is T6 Ga] IIC T4 Gc
Ⓢ II (1) D [Ex op is Da] IIIC

英国 (UKEX)

气体及粉尘

TÜV 21 UKEX 7043 X
Ⓢ II 3 (1) G Ex ec [op is T6 Ga] IIC T4 Gc
Ⓢ II (1) D [Ex op is Da] IIIC

认证和证书

认证

IECEX、ATEX、UKEX、EAC (欧亚经济联盟)、FM (美国)、
cFM (加拿大)、NEPSI (中国)、PESO (印度)

船舶认证

EU RO 互认型式
(包括 ABS、BV、CCS、CRS、DNV GL、IRS、KR、LR、ClassNK、PRS、
RINA、RS)

其他参数

装配在

2 区、22 区和安全区域内

其他信息

参见相应的证书

安全技术数据

光学接口

最大辐射功率 P_o ≤ 15 mW

技术数据

电气数据

辅助电源

额定电压 U_N 24 V DC

电压范围 12 ... 30 V DC

最大电流消耗 500 mA

最大功率输入 6.4 W

反极性保护 有

冗余供电 有

技术数据

电气连接			
端子	4 极螺旋端子 VDC1、VDC2、地线和 GND		
剥线长度	7 mm		
夹紧范围	0.08 ... 2.5 mm ²		
拧紧扭矩	0.5 Nm		
TX 以太网接口			
端口	2 个 100BASE TX 端口 (铜缆)		
连接方式	RJ45 插头连接器		
传输率	10/100 Mbit/s, 自适应		
运行模式	半; 全双工 自动 MDI/MDIX		
传输长度	最长 100 m (Cat5e 或更高版本)		
版本	9721/13-42-14 多模 (MM)	9721/13-42-54 单模 (SM)	9721/13-42-74 多模 (MM)/ 单模 (SM)
FX 光纤以太网接口			
端口	4 个 100BASE FX 端口 (光纤)		
光纤种类	4 x 多模 (MM) 端口	4 x 单模 (SM) 端口	3 x 多模 (MM)、 1 x 单模 (SM)
光纤横截面积	50/125 μm [最小 OM2] (备选 62.5/125 μm [OM1] 最长 4 km)	9/125 μm [OS1, OS2]	参见 MM 和 SM
传输距离	最长 5 km	最长 30 km	参见 MM 和 SM
阻尼	1 dB/km	0.3 dB/km	参见 MM 和 SM
光功率预算	12 dB	16 dB	参见 MM 和 SM
光纤规格	800 MHz * km	3.5 ps/nm * km	参见 MM 和 SM
波长	1310 nm		
连接方式	SC 插头连接器		
发射二极管	符合依据 IEC/EN 60825-1 的 1 类激光		
诊断			
状态 LED 灯			
运行状态	“PWR”LED, 亮绿灯		
设备错误	“ERR”LED, 亮红灯		
端口连接	“10/100”LED, 每个端口亮绿灯		
数据传输	“Link/Act”LED, 每个端口闪黄灯		

技术数据**环境条件**

环境温度	-30 ... +70 °C
存储温度	-40 ... +85 °C
相对湿度	95 % (不结露)
使用海拔高度	< 2000 m
电磁兼容性	依据以下标准和规定进行过检测，可在工业区内使用：EN 61326-1

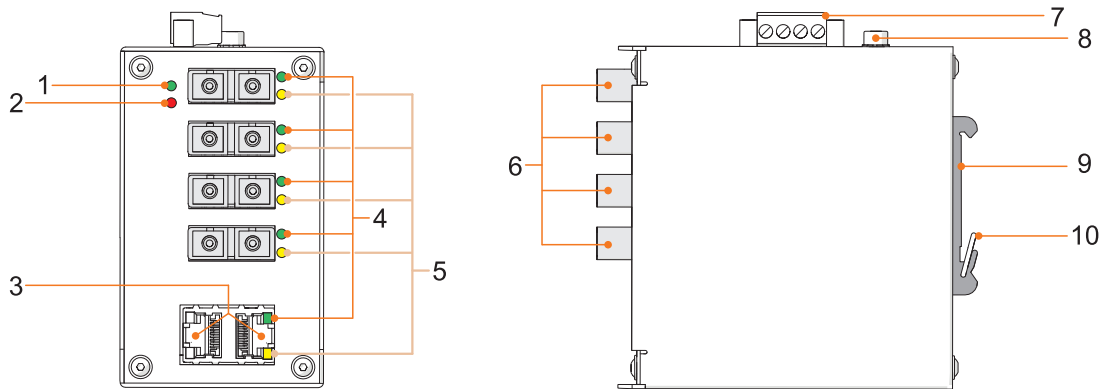
机械数据

安装条件	
安装型式	在 35-mm-DIN 导轨 NS 35/15 上
安装朝向	任意
箱体材料	不锈钢，粉末涂层
防护等级 (IEC 60529)	IP20 (在防爆区域内安装非网管交换机需要有合适的保护箱体)
抗环境污染腐蚀级别	相当于 G3

其他技术数据，请参见 r-stahl.com。

15 附录 B

15.1 设备设计

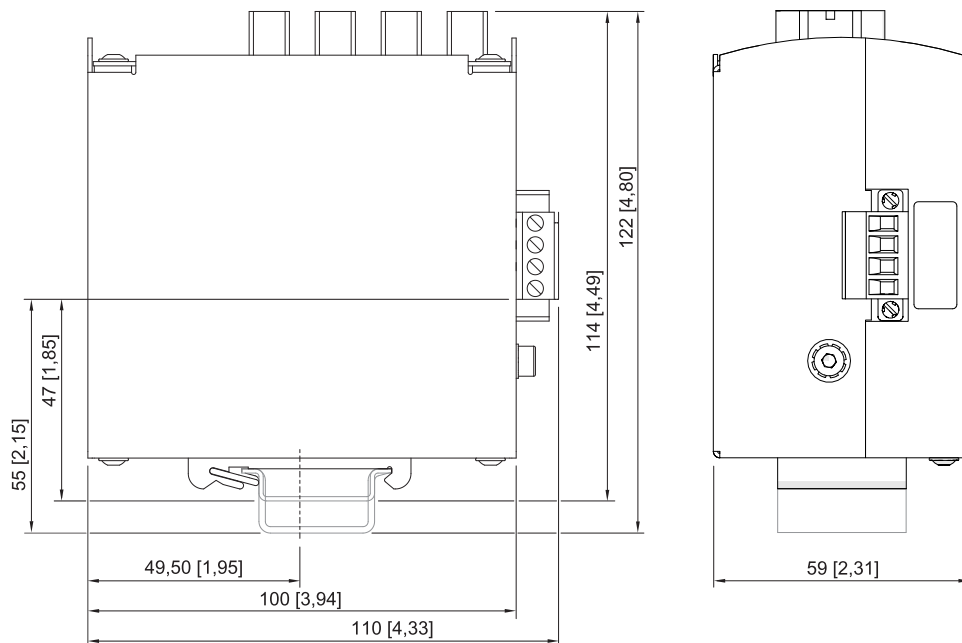


17972E00

#	设备元件	说明
1	绿色 LED	运行状态显示
2	红色 LED	设备故障状态显示
3	2 x RJ45 插口	用于铜以太网
4	绿色 LED	RJ45/ 光纤端口状态显示
5	黄色 LED	RJ45/ 光纤端口状态显示
6	4 x SC 插口	用于光纤以太网
7	电源接口	用于辅助电源
8	螺钉	用于接地
9	装配夹	用于 DIN 导轨装配
10	弹簧	装配夹的止回弹簧

15.2 尺寸信息 / 固定尺寸

尺寸图 (各项尺寸为 mm [英寸]) – 保留修改的权利



17971E00

CN

认证编号 **GYJ20.1269X**
Certificate No.

本产品经认证符合 CNCA-C23-01: 2019 《强制性产品认证实施规则 防爆电气》的要求。
The product is certified according to CNCA-C23-01:2019 "China Compulsory Certification Implementation Rule on Explosion Protected Electrical Product".

R. STAHL 型号 R. STAHL Type	的防爆标志 Ex Marking
非网管型网络交换机 Switch unmanaged FXopis/TX SC MM, SM or SMM 9721/13-42-.4	Ex ec IIC T4 Gc

系列标准 GB/T 3836.1-2021
Standards GB/T 3836.3-2021

防爆使用特殊条件
Special condition of use

产品使用区域的污染等级应不高于 GB/T16935.1-2008 定义的 2 级。
产品安装在 2 区或 22 区危险环境时，应安装在符合 GB 3836.1-2021 任意一种防爆形式要求的外壳中。
产品安装在 2 区危险环境或非爆炸性危险场所时，应采取措施保证外壳防护等级符合 GB/T 4208-2017 的 IP54 的要求。
产品安装在 22 区危险环境时，应采取措施保证外壳防护等级符合 GB/T 4208-2017 的 IP64 的要求。
在 2 区爆炸性危险场所，严禁带电插拔插接件。

The equipment shall only be used in an area of at least pollution degree 2, as defined in GB/T 16935.1-2008.

For installations in Zone 2 or Zone 22 the equipment shall be mounted in a protective housing or cabinet according to GB/T 3836.1-2021.

For installations in Non-Ex area and in Zone 2 a housing of at least IP54 is required, per GB/T 4208-2017. For installations in Zone 22 a housing of at least IP64 is required, per GB/T 4208-2017.

It is strictly forbidden to plug / unplug the connectors with power on in explosive hazardous areas Zone 2.

产品上的符合性标志
Compliance mark on product



中国强制性认证
China Compulsory Certification

2021322310004270 德国制造 (Made in Germany)

