

*Пайдалану жөніндегі нұсқаулық*

Қосымша тілдер: r-stahl.com



## SolConeX қабырғалық розеткасы, 63 А

8579/31 сериясы

KZ



## Мазмұны

1	Жалпы ақпарат .....	3
1.1	Өндіруші .....	3
1.2	Пайдалану жөніндегі нұсқаулық бойынша ақпарат .....	3
1.3	Қосымша құжаттар .....	3
1.4	Стандарттар мен ережелерге сәйкестік .....	3
2	Белгілердің анықтамасы .....	4
2.1	Пайдалану жөніндегі нұсқаулықтағы белгілер .....	4
2.2	Ескертулер .....	4
2.3	Құрылғыдағы белгілер .....	5
3	Қауіпсіздік техникасы бойынша нұсқаулар .....	5
3.1	Пайдалану жөніндегі нұсқаулықты сақтау .....	5
3.2	Қызметкерлердің біліктілігі .....	5
3.3	Қауіпсіз пайдалану .....	6
3.4	Қайта құрастыру және өзгерістер .....	6
4	Функция және құрылғы конструкциясы .....	7
4.1	Функция .....	7
5	Техникалық сипаттамалары .....	7
6	Тасымалдау және сақтау .....	13
7	Монтаждау және орнату .....	13
7.1	Өлшем көрсеткіштері/бекіту өлшемдері .....	13
7.2	Монтаждау/бөлшектеу, жұмыс күйі .....	14
7.3	Орнату .....	17
8	Пайдалануға беру .....	20
9	Пайдалану .....	20
9.1	Аспалы құлыппен жабу .....	21
10	Қызмет көрсету, техникалық қызмет көрсету, жөндеу .....	21
10.1	Қызмет көрсету .....	21
10.2	Техникалық қызмет көрсету .....	21
10.3	Жөндеу .....	22
10.4	Қайтарып жіберу .....	22
11	Тазалау .....	22
12	Кәдеге жарату .....	23
13	Құрамдас және қосалқы бөлшектер .....	23

## 1 Жалпы ақпарат

### 1.1 Өндіруші

R. STAHL Schaltgeräte GmbH  
Am Bahnhof 30  
74638 Waldenburg  
Германия

Телефон: +49 7942 943-0  
Факс: +49 7942 943-4333  
Веб-сайт: r-stahl.com  
E-Mail: info@r-stahl.com

### 1.2 Пайдалану жөніндегі нұсқаулық бойынша ақпарат

Сәйк. № : 267332 / 8579629300  
Басылым нөмірі: 2020-11-03-BA00-III-kk-05

Түпнұсқа пайдалану жөніндегі нұсқаулық ағылшын тілінде шығарылған.  
Бұл барлық заңды мәселелерде күшіне ие болады.

### 1.3 Қосымша құжаттар

- SolConeX штекерлік құрылғыларының техникалық төлқұжаты

Басқа тілдердегі құжаттарды r-stahl.com веб-сайтынан қараңыз.

### 1.4 Стандарттар мен ережелерге сәйкестік

Сертификаттар мен ЕО сәйкестік мәлімдемесін мына веб-сайттан қараңыз:  
r-stahl.com.  
Құрылғы IECEx рұқсатына ие. Сертификатты IECEx басты бетінен қараңыз:  
<http://iecex.iec.ch/>  
Басқа ұлттық сертификаттарды мына сілтеме бойынша жүктеп алуға болады:  
<https://r-stahl.com/en/global/support/downloads/>.

## 2 Белгілердің анықтамасы

### 2.1 Пайдалану жөніндегі нұсқаулықтағы белгілер

Белгі	Мағынасы
	Құрылғыны пайдалану бойынша кеңестер мен ұсыныстар
	Жалпы қауіп
	Жарылғыш атмосферадан болатын қауіп

### 2.2 Ескертулер

Конструкция мен жұмыстан төнетін тәуекелдерді барынша азайту үшін, ескерту нұсқауларын міндетті түрде орындаңыз. Ескерту нұсқаулары төмендегідей құрылған:

- Сигналдық сөз: ҚАУІП, ЕСКЕРТУ, САҚ БОЛЫҢЫЗ, НҰСҚАУ
- Қауіп/зиян түрі мен көзі
- Қауіп салдары
- Қауіп не зиянға жол бермеу үшін қарсы шаралар қолдану



	<b>ҚАУІП</b>
	Адамдарға төнетін қауіптер Нұсқауды орындамау адамдарға ауыр жарақат тигізеді немесе өлімге апарып соғады.

	<b>ЕСКЕРТУ</b>
	Адамдарға төнетін қауіптер Нұсқауды орындамау адамдарға ауыр жарақат тигізуі немесе өлімге апарып соғуы мүмкін.

	<b>САҚ БОЛЫҢЫЗ</b>
	Адамдарға төнетін қауіптер Нұсқауды орындамау адамдарға жеңіл жарақат тигізуі мүмкін.

<b>НҰСҚАУ</b>	
Материалдық зиянды болдырмау Нұсқауды орындамау құрылғыға және немесе оның қоршаған ортасына материалдық зиян келтіруі мүмкін.	

## 2.3 Құрылғыдағы белгілер

Белгі	Мағынасы
	Ағымдағы жарамды директиваға сай CE белгісі.
	Құрылғы белгісі сәйкес жарылғыш аймақтар үшін сертификатталған.

## 3 Қауіпсіздік техникасы бойынша нұсқаулар

### 3.1 Пайдалану жөніндегі нұсқаулықты сақтау

- Пайдалану жөніндегі нұсқаулықты мұқият оқып шығыңыз.
- Пайдалану жөніндегі нұсқаулықты құрылғының орнату орнында сақтап қойыңыз.
- Жалғанатын құрылғылардың ілеспе құжаттары мен пайдалану жөніндегі нұсқаулықтарын ұстаныңыз.

### 3.2 Қызметкерлердің біліктілігі

Осы пайдалану жөніндегі нұсқаулықта сипатталған әрекеттер үшін тиісті біліктілікке ие мамандар қажет. Бұл әсіресе аймақтарда жұмыс істеу үшін өзекті болып табылады

- Жобалау
- Құрылғыны монтаждау/бөлшектеу
- (Электрлік) орнату
- Қолданысқа енгізу
- Қызмет көрсету, жөндеу, тазалау

Осы әрекеттерді орындайтын мамандар тиісті ұлттық нормалар мен ережелерді қамтитын білімге ие болуы тиіс.

Жарылғыш аймақтарда әрекеттер орындау үшін қосымша білім қажет!

R. STAHL компаниясы төмендегі нормаларда сипатталған білімді ұсынады:

- IEC/EN 60079-14 (электрлік жүйелерді жобалау, таңдау және құрастыру)
- IEC/EN 60079-17 (электрлік жүйелерді тексеру және жөндеу)
- IEC/EN 60079-19 (құрылғыны жөндеу, механизмін өзгерту және қайта құрастыру)

### 3.3 Қауіпсіз пайдалану

#### Монтаждаудан бұрын

- Осы пайдалану жөніндегі нұсқаулықтағы қауіпсіздік техникасы бойынша нұсқауларды оқып шығыңыз және орындаңыз!
- Осы пайдалану жөніндегі нұсқаулықтың мазмұны жауапты қызметкерлерге толығымен түсінікті екеніне көз жеткізіңіз.
- Құрылғыны тек қана нұсқауларға сәйкес және рұқсат етілген мақсатпен қолданыңыз.
- Құрылғының техникалық деректерінде қамтылмаған жұмыс шарттарында міндетті түрде R. STAHL Schaltgeräte GmbH компаниясына хабарласыңыз.
- Құрылғының зақымдалмағанына көз жеткізіңіз.
- Құрылғыны қате немесе рұқсат етілмеген қолданыстан немесе осы пайдалану жөніндегі нұсқаулықты ұстанбағаннан пайда болған зақымдар үшін ешқандай жауапкершілік көтерілмейді.



#### Монтаждау және орнату кезінде

- Монтаждау және орнату жұмыстарын тек қана білікті және өкілетті тұлғалар («Қызметкерлердің біліктілігі» бөлімін қараңыз) жүргізуі тиіс.
- Құрылғыны тек қана оның белгісі бойынша жарамды жерлерде орнатыңыз.
- Орнату және қолдану кезінде құрылғының түр және дерек тақтайшаларындағы мәліметтерге (параметрлер мен анықталған жұмыс шарттары), аталмыш пайдалану жөніндегі нұсқаулықтың техникалық деректеріне, сондай-ақ құрылғыдағы көрсеткіштерге назар аударыңыз.
- Орнатудан бұрын құрылғының зақымдалмағанына көз жеткізіңіз.
- Құрылғыны кернеу қолданып ашпаңыз.
- Құрылғыда электрстатикалық разрядқа жол бермеңіз.


#### Қолданысқа енгізу, техникалық қызмет көрсету, жөндеу

- Қолданысқа енгізу және күтім көрсету жұмыстарын тек қана білікті және өкілетті тұлғалар ("Қызметкерлердің біліктілігі" тарау қараңыз) жүргізуі тиіс.
- Қолданысқа енгізуден бұрын құрылғының зақымдалмағанына көз жеткізіңіз.
- Тек қана осы пайдалану жөніндегі нұсқаулықта сипатталған техникалық қызмет көрсету бойынша жұмыстарды орындаңыз.

### 3.4 Қайта құрастыру және өзгерістер

	<p style="text-align: center;"><b>ҚАУІП</b></p> <p>Құрылғыны қайта құрастыру және өзгерістер жасаудан жарылыс қаупі бар! Нұсқауды орындамау ауыр немесе өлімге апаратын жарақаттар тигізуі мүмкін.</p> <ul style="list-style-type: none"> <li>• Құрылғыны қайта құрастыруға немесе өзгертуге болмайды.</li> </ul>
	<p>Қайта құрастырудан және өзгерістер енгізуден пайда болған зақымдар үшін ешқандай жауапкершілік көтерілмейді және кепілдік жарамды болмайды.</p>

## 4 Функция және құрылғы конструкциясы

	ҚАУІП
	<p>Мақсатынан тыс пайдаланудан жарылыс қаупі бар! Нұсқауды орындамау ауыр немесе өлімге апаратын жарақаттар тигізуі мүмкін.</p> <ul style="list-style-type: none"> <li>• Құрылғыны тек қана осы пайдалану жөніндегі нұсқаулықта көрсетілген жұмыс шарттарына сай қолданыңыз.</li> <li>• Құрылғыны тек қана осы пайдалану жөніндегі нұсқаулықта белгіленген пайдалану мақсатына сай қолданыңыз.</li> </ul>

### 4.1 Функция

#### Қолдану аясы

8579/31 қабырғалық розетка жарылыс қаупінен қорғалған электр құралы болып табылады. Бұл розетка 1, 2, 21 және 22 тәрізді жарылыс шығу қаупі бар аумақтарда пайдалану үшін сертифицирталған. Бұл жарылыс қаупі бар аймақтардағы жылжымалы және тұрақты орнатылған электр құрылғыларын, сонымен қатар, электр желілерін, жүйелерін жалғауға арналған.

## 5 Техникалық сипаттамалары

### Жарылыстан қорғаныс

#### Ғаламдық (IECEX)

Газ және шаң

IECEX PTB 06.0020

Ex db eb IIC T6 ... T5 Gb

Жарқыл шығудан қорғалған көмекші контактілері бар:

Ex db eb ib IIC T6 ... T5 Gb

Ex tb IIIC T60 °C ... T75 °C Db

#### Еуропа (ATEX)

Газ және шаң

PTB 01 ATEX 1150

⊕ II 2 G Ex db eb IIC T6 ... T5 Gb

Ex i электрлік тізбектеріне арналған көмекші контактілері бар нұсқалар:

⊕ II 2 G Ex db eb ib IIC T6 ... T5 Gb

⊕ II 2 D Ex tb IIIC T60 °C ... T75 °C Db

#### Куәліктер және сертификаттар

Куәліктер

IECEX, ATEX

KZ

**Техникалық сипаттамалар**

**Электрлік деректер**

Есептелген жұмыс кернеуі	макс. 690 В AC/макс. 220 В DC		
Жиілік	50/60 Гц (жиіліктер $\geq 100$ Гц болғанда, 50 А шамасына азайту қажет)		
Кернеу ауытқу ауқымы	-10 ... +10 %		
Есептелген жұмыс тогы	63 А		
Есептелген оқшаулау кернеуі	750 В шамасына дейін		
Тұтыну санаты	IEC/EN 60947-3 стандартына сәйкес:		
	AC-3	DC-23	DC-1
	690 В, 63 А	220 В, 63 А <sup>3)</sup>	220 В, 63 А <sup>3)</sup>
	18,5 кВт, 220/230/240 В	120 В, 63 А <sup>2)</sup>	120 В, 63 А <sup>2)</sup>
	30 кВт, 380/400/415 В	60 В, 63 А <sup>1)</sup>	60 В, 63 А <sup>1)</sup>
	37 кВт, 500 В		
	55 кВт, 690 В		
	1) 1 контакт		
	2) бірізді қосылған 2 контакт		
	3) бірізді қосылған 3 контакт		
Кіріс сақтандырғышы			
Негізгі контактілер	63 А gG (термиялық қорғанысы жоқ)		
Көмекші контактілер	80 А gG (термиялық қорғанысы бар)		
	10 А gG		

**Қоршаған орта шарттары**

Жұмыс температурасының диапазоны	-45 ... +55°C (Сақтау температурасы қоршаған орта температурасына сәйкес келеді)
----------------------------------	---



## Техникалық сипаттамалар

## Механикалық деректер

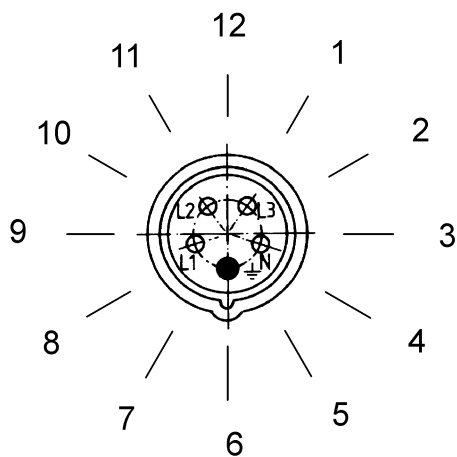
Полюс саны	4 полюсті (3P + $\underline{\text{N}}$ )/5 полюсті (3P + N + $\underline{\text{N}}$ ) (N сымы қосылған)																			
Көмекші контактілер																				
Стандартты конструкция	<b>8080/1-1:</b> 1 Ажыратқыш контакт + 1 Сол жақ орнату саңылауындағы жалғағыш контакт Жалғағыш контактіні кейін ҚОСУ. Жалғағыш контактіні алдын ала ӨШІРУ (негізгі контактілерден бұрын > 20 мс). Бірыңғайланған ажыратқыш контакт																			
Ықтимал көмекші контактілер	макс. 2 көмекші контакт блогы, 8080/1 түрі (инерциялық ауыстырып-қосқыш органдар) <b>8080/1-1:</b> 1 Ажыратқыш контакт + 1 Жалғағыш контакт Жалғағыш контактіні кейін ҚОСУ <sup>1)</sup> Жалғағыш контактіні алдын ала ӨШІРУ (негізгі контактілерден бұрын > 20 мс) <sup>1)</sup> Бірыңғайланған ажыратқыш контакт <b>8080/1-3:</b> 2 Ажыратқыш контакт <sup>2)</sup> <b>8080/1-4:</b> 2 Жалғағыш контакт <sup>2)</sup> <sup>1)</sup> тек қана сол жақ орнату саңылауында, оң жақ орнату саңылауында бірыңғайланған <sup>2)</sup> барлық орнату саңылауларында бірыңғайланған																			
Тұтыну санаты	<table border="1"> <thead> <tr> <th colspan="2">AC-12</th> <th colspan="2">AC-15</th> <th>DC-12</th> </tr> <tr> <th>8080/1-1</th> <th>8080/1-3 8080/1-4</th> <th>8080/1-1</th> <th>8080/1-3 8080/1-4</th> <th>8080/1-.</th> </tr> </thead> <tbody> <tr> <td>макс. 250 В макс. 500 В<sup>**</sup>) макс. 6 А макс. 5000 ВА</td> <td>макс. 250 В макс. 400 В<sup>**</sup>) макс. 6 А макс. 4000 ВА</td> <td>макс. 250 В макс. 500 В<sup>**</sup>) макс. 6 А макс. 1000 ВА</td> <td>макс. 250 В макс. 400 В<sup>**</sup>) макс. 6 А макс. 1000 ВА</td> <td>макс. 125 В макс. 6 А макс. 400 Вт</td> </tr> </tbody> </table>					AC-12		AC-15		DC-12	8080/1-1	8080/1-3 8080/1-4	8080/1-1	8080/1-3 8080/1-4	8080/1-.	макс. 250 В макс. 500 В <sup>**</sup> ) макс. 6 А макс. 5000 ВА	макс. 250 В макс. 400 В <sup>**</sup> ) макс. 6 А макс. 4000 ВА	макс. 250 В макс. 500 В <sup>**</sup> ) макс. 6 А макс. 1000 ВА	макс. 250 В макс. 400 В <sup>**</sup> ) макс. 6 А макс. 1000 ВА	макс. 125 В макс. 6 А макс. 400 Вт
AC-12		AC-15		DC-12																
8080/1-1	8080/1-3 8080/1-4	8080/1-1	8080/1-3 8080/1-4	8080/1-.																
макс. 250 В макс. 500 В <sup>**</sup> ) макс. 6 А макс. 5000 ВА	макс. 250 В макс. 400 В <sup>**</sup> ) макс. 6 А макс. 4000 ВА	макс. 250 В макс. 500 В <sup>**</sup> ) макс. 6 А макс. 1000 ВА	макс. 250 В макс. 400 В <sup>**</sup> ) макс. 6 А макс. 1000 ВА	макс. 125 В макс. 6 А макс. 400 Вт																
Құлыптаушы ажыратқыш	Ағыту мүмкіндігі бар 3 полюсті қосқыш 1 көмекші контакт (ҚОСУ - кешігіп жатқан, ӨШІРУ - озып жатқан)																			
Ажыратқыш тұтқасы	0 немесе I күйінде аспалы құлыппен жабылуы мүмкін																			
Макс. қамыт диаметрі	8 мм																			
Материал	Полиэстер, шыны талшықпен нығайтылған																			
Қорғаныс дәрежесі	IEC/EN 60529 стандартына сай IP66																			
Соққыға төзімділігі	IEC 62262-0 және IEC 60309-1 бойынша IK 10																			
Қосу тәсілі	Бұрама қапсырмалар																			
Жалғағыш қысқыштар																				
Негізгі контактілер																				
Бір сымды жалғағыш	16 ... 50 мм <sup>2</sup> (AWG 6 ... 1/0) жіңішке сымды/көп сымды																			
Бірнеше сымды жалғағыш	2 x 16 мм <sup>2</sup> (2 x AWG 6) жіңішке сымды/көп сымды																			
Нұсқау	Тек бірдей көлденең қимасы бар сымдарға рұқсат етіледі!																			
Көмекші контактілер	0,75 ... 1,5 мм <sup>2</sup> (AWG 18 ... 16) жіңішке сымды 0,75 ... 2,5 мм <sup>2</sup> (AWG 18 ... 14) бір сымды																			

Техникалық сипаттамалар

Салмағы	8579/31-4	7,8 кг				
	8579/31-5	8,2 кг				
Қызмет ету мерзімі	> 20 000 ауыстырып қосу циклі (электрлік және механикалық)					
Тарту моменті	Қапсырмалар: Негізгі контакт: 6 Нм Қосымша контакт: 0,4 Нм Қақпақ бұрандасы 3,5 Нм					
Сым ұяшықтары Кабельдің бұрандалы қосылымы	1 × M50 × 1,5					
	(тапсырысқа сәйкес үстіңгі жаққа немесе бүйір жаққа орнатуға болады)					
	Резьбаны ң өлшемі	СВ	Қысу аймағы	Қапсырма аумағы + RDE*	Тарту моменті Қосылым резьбасы 20 °С сәйкес	Тарту моменті Қалпақты гайка 20 °С сәйкес
	M50 × 1,5	55	23 ... 35 мм	16 ... 25 мм	13 Нм	12 Нм
Бітеуіштер	* Өтпелі төлке 1 × M25 × 1,5					
	Орнатылатын аумақ < -40 °С болса, төсемені тек бір реткі монтаж үшін пайдалану керек. Қайта монтаждау үшін төсемені ауыстыру керек.					
	Резьбаны ң өлшемі	СВ	Тарту моменті Қосылым резьбасы 20 °С сәйкес			
	M25 × 1,5	29	1,5 Нм			
Сыртқы жерге тұйықтау қосылымы	Тапсырысқа сәйкес бүйір жаққа орнатуға болады (жалғағыштың көлденең қимасы: электрлік 16 мм <sup>2</sup> , механикалық 70 мм <sup>2</sup> )					

**Қорғаныш контакт төлкесін орналастыру**

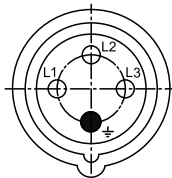
Орны: сағат орнатылымы, Бағыты: розетканың алдыңғы жағы



02395E00

**Катализатор қорабын орнату және қапсырма таңбаламасы**

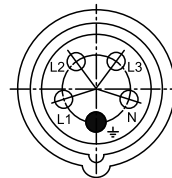
4 полюсті (3P + ⏚)



06556E00

**8579/31-4..**

5 полюсті (3P + N + ⏚)



06555E00

**8579/31-5..**

Ұялы контактілерді және қысқыштардың таңбаламаларын 6 сағаттық күйде орналастыру (ұялы контактілердегі розетканың алдыңғы жағынан көрініс)

Ұялы контактілер мен қысқыштар таңбаламаларының шартты түсі және орналасуы

Полюстер саны	Жиілік [Гц]	Кернеу [В]	Шартты түс	Сақтандырғыш ұялы контактінің орны
	Басқа орналастырумен қамтылмаған барлық номиналды жұмыс кернеулері және/немесе жиіліктер			1 сағ.
4 полюсті (3P + $\frac{N}{PE}$ )	50 және 60	100 ... 130	сары	4 сағ.
	50 және 60	200 ... 250	көк	9 сағ.
	50 және 60	380 ... 415	қызыл	6 сағ.
	50	380	қызыл	3 сағ.
	60	440 ... 460 <sup>1)</sup>	қызыл	11 сағ.
	50 және 60	480 ... 500	қара	7 сағ.
	50 және 60	600 ... 690	қара	5 сағ.
	100 ... 300 <sup>2)</sup>	> 50	жасыл	10 сағ.
	> 300 ... 500 <sup>2)</sup>	> 50	жасыл	2 сағ.
5 полюсті (3P + N + $\frac{PE}{PEN}$ )	50 және 60	57/100 ... 75/130	сары	4 сағ.
	50 және 60	120/208 ... 144/250	көк	9 сағ.
	50 және 60	200/346 ... 240/415	қызыл	6 сағ.
	50	230/400	қызыл	3 сағ.
	60	250/440 ... 265/460 <sup>1)</sup>	қызыл	11 сағ.
	50 және 60	277/480 ... 288/500	қара	7 сағ.
	50 және 60	347/600 ... 400/690	қара	5 сағ.
	> 300 ... 500 <sup>2)</sup>	> 50	жасыл	2 сағ.
	клиентке тән	клиентке тән		10 сағ.

IEC 60309-1 стандарты бойынша шартты түсі және орналасуы IEC 60309-2 стандартына сәйкес әртүрлі кернеулер мен жиіліктерге арналған бағдарлаушы ойыққа негізделген

<sup>1)</sup> Көбінесе кемеді орнатуға арналған

<sup>2)</sup> 100 Гц шамасынан артық немесе оған тең жиіліктер қаттырақ жылуды тудырады.

Бұның орнын электр қуатын 50 А шамасына азайту арқылы толтыруға болады.

Қосымша техникалық деректерді [r-stahl.com](http://r-stahl.com) веб-сайтында қараңыз.

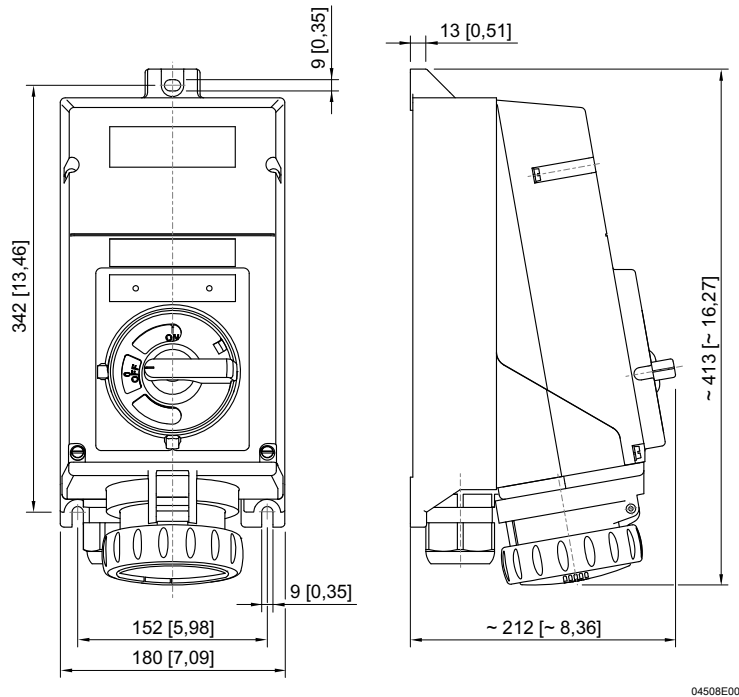
## 6 Тасымалдау және сақтау

- Құрылғыны тек қана түпнұсқа орауышта тасымалдаңыз және сақтаңыз.
- Құрылғыны құрғақ (конденсациясыз) және дірілсіз жерде сақтаңыз.
- Құрылғыны лақтырмаңыз.

## 7 Монтаждау және орнату

### 7.1 Өлшем көрсеткіштері/бекіту өлшемдері

Габариттік сызбалар (барлық өлшемдер мм [дюйм] бойынша) – өзгеруі мүмкін



04508E00

8579/31

KZ

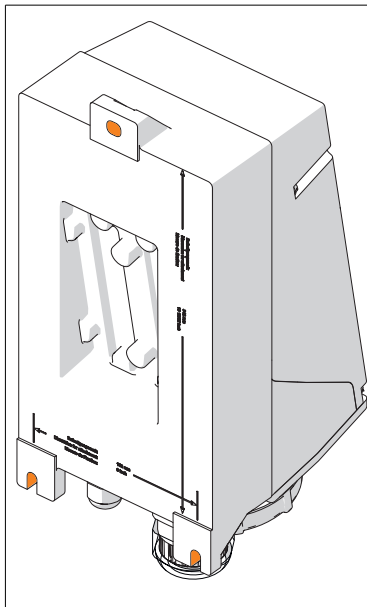
## 7.2 Монтаждау/бөлшектеу, жұмыс күйі

### 7.2.1 Монтаж

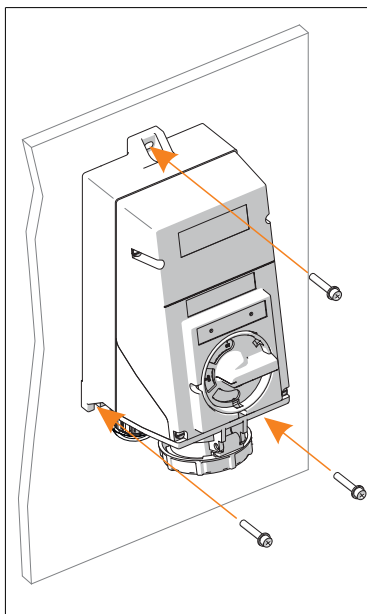
Бұл құрылғы ғимарат ішінде және далада орнатуға арналған.

- Сырттағы корпустарға және жарылыс қаупінен қорғалған электрлі құрылғыларға орнатқанда, қауіпсіздік қалқаны немесе қорғағышпен жабдықтау керек.

#### Жұмыс күйі



- Алмалы қақпақты астына, қосылым қорапшасын үстіне орнатқан жөн.



- Бекіту: қабырға розеткасын 3 бұрандамен және тиісті төсеме шайбалармен тегіс бетке бекітіңіз.



Бекіту саңылауларыны терең болуы керек. Осылайша тік және көлденең монтаж теңгеріміне қол жеткізуге болады.

### Көмекші контактіні орнату

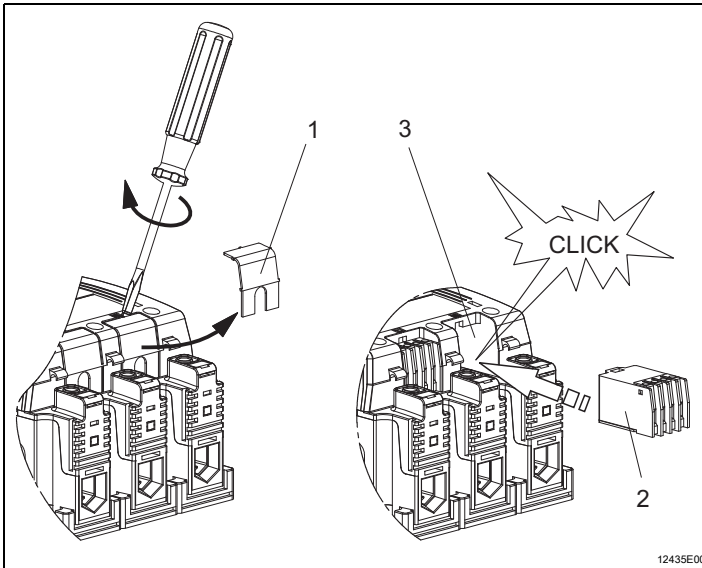
Стандартты нұсқалар сол жақ орнату саңылауындағы бір көмекші контактімен (8080/1-1: 1 ажыратқыш + 1 жалғағыш) бірге жеткізіледі.

8080/1 түріндегі ең көбі 2 көмекші контакт орнатылуы мүмкін.

Көмекші контактілердің қосу-ажырату функциясы қолданылған орнату саңылауына байланысты («Техникалық деректер» бөлімін қараңыз).

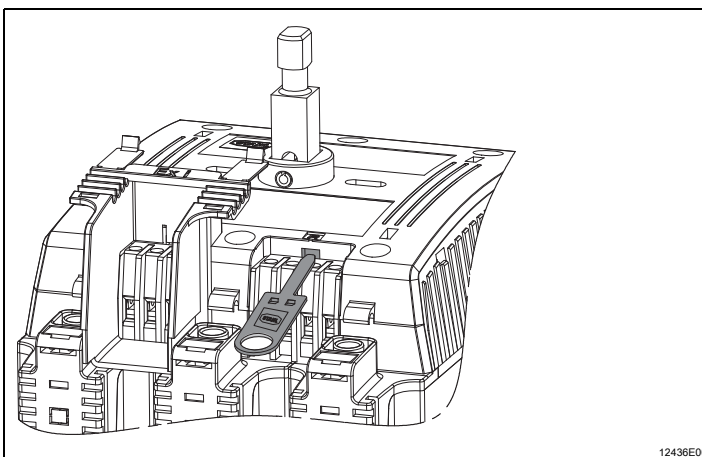


IP20 қорғаныс дәрежесі (жанасуға қауіпсіз) қақпақты алғаннан кейін де қалады.



- Орнату саңылауының (3) қақпағын (1) гайка бұрауышымен немесе пышақпен ақырындап алып тастаңыз.
- Көмекші контактіні (2) орнату саңылауына орнатып, мұқият бекітіңіз.
- Тиісті ауыстырып қосу функциясы бар тіркелген қосылым схемасын ажыратқыштың фирмалық тақтайшасына жабыстырыңыз.

### Көмекші контактіні ағыту



- Көмекші контактінің кілтін (арт. № 201909) болат логотипін жоғары қаратып (!) көмекші контакт пен ажыратқыш қақпағының арасында өткізіңіз.
- Көмекші контактіні кілтпен бірге тартып шығарыңыз.

KZ

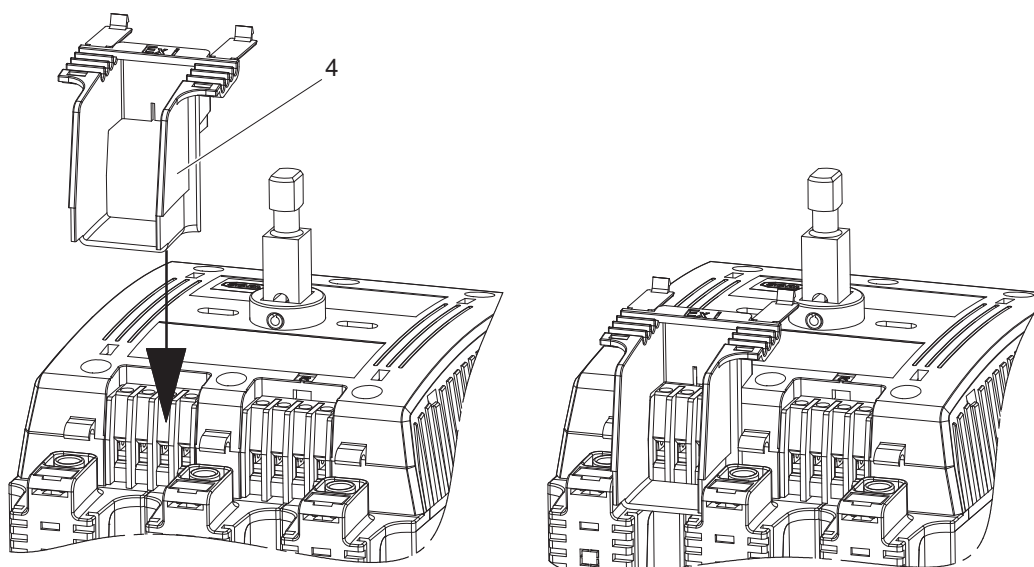
### Ex i электрлік тізбектеріндегі көмекші контактілер

Ex i электрлік тізбектерінде 8080/1 түріндегі көмекші контактілер пайдаланылса, оларды қақпақпен (арт. № 169683) жабдықтау қажет.

<b>i</b>	Ұшқынға қауіпсіз көмекші контактілерді тапсырыс берушінің жұмыс орнында орнатуға пайдаланылатын орнату саңылауының сол мен оң жағындағы клеммалардың екеуіне де бұрғыш клеммалар орнатылмаған жағдайда ғана рұқсат етіледі!
----------	---

### Көмекші контакт үшін Ex i қалқанын орнату

<b>i</b>	Ex i қақпағы ұшқынға қауіпсіз және ұшқынға қауіпті электрлік тізбектердің жалғау орындарының арасындағы қажетті жіп өлшемін (50 мм) қамтамасыз ету үшін пайдаланылады.
----------	--






- Қақпақты (4) ысырма тірелгенше жоғарыдан көмекші контактіге енгізіңіз.

12436E00



## 7.3 Орнату

	<p style="text-align: center;"><b>ҚАУІП</b></p> <p>Жеткіліксіз қорғаныс шараларынан жарылыс қаупі бар! Нұсқауды орындамау ауыр немесе өлімге апаратын жарақаттар тигізуі мүмкін.</p> <ul style="list-style-type: none"> <li>• Жарамды сымды таңдау арқылы сымның максималды температура көрсеткіштерінен асырылмағанына көз жеткізіңіз.</li> <li>• Ұшқыннан қорғалған электрлік тізбектердің сымдарын ұшқыннан қорғалмаған электрлік тізбектердің сымдарынан бөлек өткізіңіз. Қажетті арақашықтық көрсеткіштерін «Ұшқыннан қорғалған электрлік тізбектерді ұшқыннан қорғалмаған электрлік тізбектерден ажырату» мақаласынан қараңыз.</li> <li>• Тарамды шектегіш гильзаларды пайдалану кезінде оларды арнайы құралмен орнатыңыз.</li> <li>• Тек қана арнайы тексерістен өткен және ЕО типті мақұлдау туралы сертификатына ие кабель мен сым ұяшықтарын және бітеуіштерді пайдаланыңыз.</li> <li>• Сым оқшаулағышы қысқышқа жетуі керек.</li> <li>• Оқшаулаудан аршығанда сымды зақымдап (мысалы, кесіп) алмаңыз.</li> <li>• Қорғаныш сымды ережеге сай жалғаңыз.</li> </ul>
	<p style="text-align: center;"><b>ҚАУІП</b></p> <p>Арнайы шаңнан жарылу қаупі бар аймақтарды орнату кезінде жарылыс қаупі туындайды! Нұсқауды орындамау ауыр немесе өлімге апаратын жарақаттар тигізуі мүмкін.</p> <ul style="list-style-type: none"> <li>• Құрылғыны қатты заряд тудыратын процестер, агрегаттың үйкелу мен ажырату процестері, электрондарды бүрку процестері (мысалы, электростатикалық көп қабатты қаптамаларда) және пневматикалық жолмен туындайтын шаң орын алатын жерлерде қолдануға болмайды.</li> </ul>
	<p style="text-align: center;"><b>ҚАУІП</b></p> <p>Тығыздауыш жеткіліксіз және/немесе жұмыс температурасы тым жоғары болғанда, жарылыс қаупі туындайды! Нұсқауды орындамау ауыр немесе өлімге апаратын жарақаттар тигізуі мүмкін.</p> <ul style="list-style-type: none"> <li>• Қорғаныс дәрежесін сақтау үшін ашаның және қақпақтың байонеттік сақинасын толықтай тығыздаңыз.</li> <li>• Корпусты берік тығыздап жабыңыз.</li> <li>• Жұмыс температурасының диапазоны («Техникалық деректер» бөлімін қараңыз) сақталғанына көз жеткізіңіз.</li> </ul>

<b>i</b>	<p>Бір қосылым қапсырмасының астына екі бағыттағыш орнатуға болады. Бағыттағыштың материалы мен көлденең қимасы бірдей болуы керек. Бағыттағышты арнайы дайындық шарасын жасамай қосуға болады.</p>
----------	---

**«Ұшқыннан қорғалған электрлік тізбектерді»  
«ұшқыннан қорғалмаған электрлік тізбектерден» ажырату**

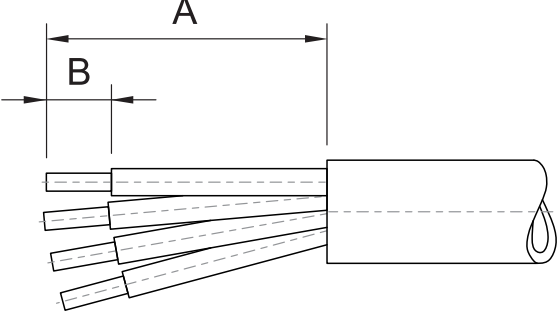
<b>i</b>	<ul style="list-style-type: none"> <li>• 375 В шамасынан кем немесе оған тең болатын номиналды кернеудің макс. мәні үшін 6 мм</li> <li>• 750 В шамасынан кем немесе оған тең болатын номиналды кернеудің макс. мәні үшін 8 мм</li> <li>• немесе DIN VDE 0472 бойынша жерге тұйықталған қалқанмен (жеткілікті шекті ұйғарынды ток күші)</li> </ul>
----------	---

	<ul style="list-style-type: none"> <li>• Қалпақты гайканы (6) босату керек.</li> <li>• Шаңнан қорғағышты (5) алу керек.</li> <li>• Опция: Өтпелі төлкені (4b) алу керек.</li> <li>• Кабельді желі бағыттағыш арқылы өткізу керек.</li> <li>• Қалпақты гайканы (6) бекіту керек.</li> </ul>
--	--

**Шартты белгілер**

- 2 = Төсеме шығырық
- 3 = Қосылым резьбасы
- 4a = Төсеме

- 4b = Өтпелі төлке (RDE)
- 5 = Шаңнан қорғау
- 6 = Қалпақты гайка



11201E00

	A [мм]	B [мм]
Негізгі контактілер	380	20
Көмекші контактілер	380	10

- Корпусты ашыңыз.
- Сымдарды сым бағыттауышы арқылы жалғау аймағына өткізіңіз.
- Сымдардың оқшаулағышын шешіңіз.
- Сымдарды тиісті қысқыштарға өткізіп қысыңыз (тарту моментін "Техникалық деректер" бөлімінен қараңыз). Бұл ретте оқшалауғышы шешілген сым ұштарын толығымен қысқыштың астына енгізіңіз.
- Сымдардың берік орнатылғанын тексеріп шығыңыз.
- Сымдарды туралаңыз. Бұл ретте қысу орындарының керіліп тұрмағанына көз жеткізіңіз.
- Сым ұяшығын (ұяшықтарын) тартыңыз.
- Корпусты жауып қойыңыз (тарту моментін "Техникалық деректер" бөлімінен қараңыз).

### 7.3.1 Корпусты ашыңыз және жабыңыз

#### Корпусты ашу

- Қақпақ бұрандаларын босатыңыз.
- Қақпақты бұрағыш құралмен алыңыз.

<b>i</b>	Қосқыштың тісін ашық тұрған кезінде қоспау керек, себебі тістер дұрыс тұрмаса, қосу функциясына ешбір кепілдік берілмейді!
----------	--

KZ

#### Қорпусты жабыңыз

- Қақпақты бұрағыш құралмен орнатыңыз.
- Қақпақ бұрандаларын белгіленген тарту моментімен (3,5 Нм) бұрап бекітіңіз.



## 8 Пайдалануға беру

	ҚАУІП
	<p>Қате орнатудан жарылыс қаупі бар! Нұсқауды орындамау ауыр немесе өлімге апаратын жарақаттар тигізуі мүмкін.</p> <ul style="list-style-type: none"> <li>• Қолданысқа енгізу алдында құрылғының дұрыс орнатылғанын тексеріңіз.</li> <li>• Ұлттық нұсқамаларды сақтаңыз.</li> </ul>
	ЕСКЕРТУ
	<p>Құрылғының доғалық жарқылмен не дұрыс қоспау нәтижесінде салмақ салып, нұқсан келтіру не бұзудан сақ болу керек! Байқаусызда жасалған әрекет қатты жарақат алу не мерт болуға әкелуі мүмкін.</p> <ul style="list-style-type: none"> <li>• Қосу және ажырату әрекеттерін толығымен орындау керек.</li> <li>• 0 және I (ҚОСУ және СӨНДІРУ) арасындағы қосылым орындарын пайдаланбау керек.</li> </ul>

Қолданысқа енгізуден бұрын төмендегілерді ескеріңіз:


- Монтаждауды және орнатуды қадағалау.
- Корпуста зақымдар болмауы керек.
- Қажет болса, бөгде заттарды шығару.
- Қажет болса, жалғау аймағын тазалау.
- Сымдардың тиісінше жалғанғанын бақылау.
- Барлық бұрандалар мен гайкалардың тартылғанын тексеру.
- Барлық сым ұяшықтары мен бітеуіштердің берік тартылғанын тексеру.
- Барлық сымдардың нық қысылғанын тексеру.
- Желі кернеуін тексеру керек.
- Қолданылмайтын сым қосылымдарын 2014/34/EU бойынша, не IEC бойынша бітеу керек және қолданылмаған саңылауларды 2014/34/EU, не IEC бойынша бітегішпен бітеу керек.

## 9 Пайдалану

	Қабырғалық розетканы толық құрастырылған күйде ғана пайдалануға болады.
	Қабырғалық розетканы аша енгізілгенде ғана қосуға болады. Ашылмалы қақпақты ашаны алғаннан кейін байонет шығырықпен жабу керек.

Тек 8579/12 Fa. R. БОЛАТ материалдан жасалған ашаны ғана пайдалану керек.

## 9.1 Аспалы құлыппен жабу

	Розетканы қосуға арналған айналмалы тұтқаны 0 немесе I күйінде аспалы құлыппен (макс. қапсырма диаметрі 8 мм) жабуға болады.
---	--

## 10 Қызмет көрсету, техникалық қызмет көрсету, жөндеу



### 10.1 Қызмет көрсету

- Тексерістердің түрі мен көлемін тиісті ұлттық нұсқамалардан қараңыз.
- Тексеру аралығын жұмыс шарттарына бейімдеңіз.

Құрылғыға күтім көрсеткен кезде төмендегілерді тексеріп шығыңыз:



- сымдардың берік екенін;
- корпуста, тығыздауыштарда және үстіңгі бетте зақымдардың бар-жоғын;
- төлкелердің ластанғанын;
- рұқсат етілген температураның сақталғанын (IEC/EN 60079 бойынша);
- мақсаты бойынша пайдаланылғанын.

### 10.2 Техникалық қызмет көрсету

	<b>ҚАУІП</b>
	<p>Қосылым контактісінде ақау болса, қатты қызып кету және жарылыс қаупі бар!</p> <p>Нұсқауды орындамау ауыр немесе өлімге апаратын жарақаттар тигізуі мүмкін.</p> <ul style="list-style-type: none"> <li>• Қосқыштың негізгі электр тізбегінде қысқа тұйықталу орын алса, розетка жинағын толығымен ауыстыру керек, себебі герметикалық түрде жабылған құрылғылардың қосылым контактісін тексеру мүмкін емес.</li> </ul>
	Қолданылатын елдегі ұлттық нұсқамаларды сақтаңыз.

KZ

### 10.3 Жөндеу

	<p style="text-align: center;"><b>ҚАУІП</b></p> <p>Қате жөндеуден жарылыс қаупі бар! Нұсқауды орындамау ауыр немесе өлімге апаратын жарақаттар тигізуі мүмкін.</p> <ul style="list-style-type: none"> <li>Құрылғылардағы жөндеу жұмыстарын тек қана R. STAHL Schaltgeräte GmbH компаниясына тапсырыңыз.</li> </ul>
	<p style="text-align: center;"><b>ҚАУІП</b></p> <p>Нұсқаулардан тыс орындалған жөндеуден жарылыс қаупі туындайды! Нұсқауды орындамау ауыр немесе өлімге апаратын жарақаттар тигізуі мүмкін.</p> <ul style="list-style-type: none"> <li>Жөндеу және саңылаусыз қосылым жұмыстарын тек өндірушінің сипаттамасы бойынша орындаңыз.</li> <li>IEC 60079-1:2014 стандартының 2-ші немесе 3-ші кестесіндегі мәндердің негізінде жөндеу жұмыстарын өткізуге тыйым салынады.</li> </ul>

### 10.4 Қайтарып жіберу

- Құрылғыны қайтарып жіберу немесе орау әрекеттерін тек қана R. STAHL компаниясымен келісіп орындаңыз! Ол үшін өкілетті дистрибьютордан R. STAHL байланыс мәліметтерін алыңыз.

Құрылғыны жөндеу немесе оған қызмет көрсету үшін қайтарып жіберу мақсатында R. STAHL компаниясының қызмет көрсету орталығы қызмет етеді.

- Қызмет көрсету орталығына жеке хабарласыңыз.

немесе

- r-stahl.com веб-сайтына кіріңіз.
- "Support" (Қолдау көрсету) > "RMA" (RMA формуляры) > "RMA-REQUEST" (RMA куәлігін сұрау) тармағын таңдаңыз.
- Формулярды толтырып жіберіңіз.  
RMA куәлігі Сізге автоматты түрде электрондық поштамен жіберіледі.  
Осы файлды басып шығарыңыз.
- Құрылғыны орауыш ішіндегі RMA куәлігімен бірге R. STAHL Schaltgeräte GmbH компаниясына жіберіңіз (бөлімін 1.1 мақаласынан қараңыз).

## 11 Тазалау

- Электростатикалық заряд шығуын болдырмау үшін, құрылғыларды жарылғыш аймақтарда ылғалды шүберекпен ғана тазалау керек.
- Ылғалды тазалау кезінде: су немесе жұмсақ, сызат түсірмейтін, тоздырмайтын тазалағыш құралды пайдаланыңыз.
- Агрессивті тазалағыш құралдарды немесе еріткіштерді пайдаланбаңыз.
- Контакт қорабына су және тазалағыш құрал еніп кетуге жол бермеңіз.

## 12 Кәдеге жарату

- Кәдеге жарату бойынша ұлттық және жергілікті қолданыстағы ережелерді және заңды ұйғарымдарды сақтаңыз.
- Материалдарды бөлек кәдеге жаратыңыз.
- Барлық құрамдас бөліктерді заң ережелеріне сай қоршаған ортаға қауіпсіз түрде кәдеге жарату керек.

## 13 Құрамдас және қосалқы бөлшектер

### *НҰСҚАУ*

Түпнұсқа емес құрамдас бөлікті пайдаланудан туындаған ақаулық немесе құрылғы зақымдалуы.

Осы талапты орындамау материалдық зиян тудыруы мүмкін!

- R. STAHL Schaltgeräte GmbH компаниясының түпнұсқа керек-жарақтары мен қосалқы бөлшектерін ғана пайдаланыңыз.



Түпнұсқа керек-жарақтар мен қосалқы бөлшектер [r-stahl.com](http://r-stahl.com) веб-сайтының басты бетіндегі техникалық төлқұжатта келтірілген.



**EU Konformitätserklärung**  
*EU Declaration of Conformity*  
*Déclaration de Conformité UE*



**R. STAHL Schaltgeräte GmbH • Am Bahnhof 30 • 74638 Waldenburg, Germany**  
 erklärt in alleiniger Verantwortung, *declares in its sole responsibility, déclare sous sa seule responsabilité,*


**dass das Produkt:** **Steckvorrichtung**  
*that the product:* *Plug and socket*  
*que le produit:* *Prise de courant*

**Typ(en), type(s), type(s):** **8579/12**  
**8579/31**

mit den Anforderungen der folgenden Richtlinien und Normen übereinstimmt.  
*is in conformity with the requirements of the following directives and standards.*  
*est conforme aux exigences des directives et des normes suivantes.*

Richtlinie(n) / Directive(s) / Directive(s)	Norm(en) / Standard(s) / Norme(s)
2014/34/EU <b>ATEX-Richtlinie</b> 2014/34/EU <i>ATEX Directive</i> 2014/34/UE <i>Directive ATEX</i>	EN IEC 60079-0:2018 EN 60079-1:2014 EN IEC 60079-7:2015 + A1:2018 EN 60079-11:2012 EN 60079-31:2014

**Kennzeichnung, marking, marquage:**

**II 2 G Ex db eb IIC T6...T5 Gb**  
 **II 2 G Ex db eb ib IIC T6...T5 Gb** **CE0158**  
**II 2 D Ex tb IIIC T60 °C...T75 °C Db**

**EU Baumusterprüfbescheinigung:**  
*EU Type Examination Certificate:*  
*Attestation d'examen UE de type:*

**PTB 01 ATEX 1150**  
 (Physikalisch-Technische Bundesanstalt,  
 Bundesallee 100, 38116 Braunschweig, Germany, NB0102)

**Produktnormen nach Niederspannungsrichtlinie:**  
*Product standards according to Low Voltage Directive:*  
*Normes des produit pour la Directive Basse Tension:*

EN 60309-1:1999 + A1:2007 + A2:2012 + AC:2014  
 EN 60309-2:1999 + A1:2007 + A2:2012  
 EN 60309-4:2007 + A1:2012

2014/30/EU **EMV-Richtlinie**  
 2014/30/EU *EMC Directive*  
 2014/30/UE *Directive CEM*

Nicht zutreffend nach Artikel 2, Absatz (2) d).  
*Not applicable according to article 2, paragraph (2) d).*  
*Non applicable selon l'article 2, paragraphe (2) d).*

2011/65/EU **RoHS-Richtlinie**  
 2011/65/EU *RoHS Directive*  
 2011/65/UE *Directive RoHS*

EN IEC 63000:2018

Waldenburg, 2021-06-21

**Ort und Datum**  
*Place and date*  
*Lieu et date*

i.V.

  
**Holger Semrau**  
**Leiter Entwicklung Schaltgeräte**  
*Director R&D Switchgear*  
*Directeur R&D Appareillage*

i.V.

  
**Jürgen Freimüller**  
**Leiter Qualitätsmanagement**  
*Director Quality Management*  
*Directeur Assurance de Qualité*