



Langfeltlysarmatur med LED

Serie EXLUX 6002/4

Indholdsfortegnelse

1	Generelle oplysninger	3
1.1	Producent.....	3
1.2	Oplysninger om driftsvejledningen.....	3
1.3	Yderligere dokumenter.....	3
1.4	Overensstemmelse med standarder og bestemmelser	3
2	Symbolforklaring	4
2.1	Symboler i driftsvejledningen	4
2.2	Advarsler.....	4
2.3	Symboler på enheden.....	5
3	Sikkerhedsanvisninger.....	5
3.1	Opbevaring af driftsvejledning	5
3.2	Sikker anvendelse.....	5
3.3	Anvendelse iht. formål	6
3.4	Ombygninger og ændringer	6
4	Enhedens funktion og konstruktion.....	6
4.1	Funktion	6
4.2	Konstruktion	7
5	Tekniske data.....	9
6	Transport og opbevaring.....	15
7	Montage og installation	15
7.1	Måldata / montagemål	15
7.2	Fjernelse af beskyttelsesfolie.....	17
7.3	Montage / demontage, driftsposition.....	18
7.4	Installation.....	21
8	Ibrugtagning	28
9	Istandsættelse, vedligeholdelse, reparation.....	28
9.1	Reparation og vedligeholdelse.....	29
9.2	Reparation	29
9.3	Retursending.....	30
10	Rengøring	30
11	Bortskaffelse	30
12	Tilbehør og reservedele	31

1 Generelle oplysninger

1.1 Producent

R. STAHL Schaltgeräte GmbH
Am Bahnhof 30
74638 Waldenburg
Germany

Tlf.: +49 7942 943-0
Fax: +49 7942 943-4333
Internet: r-stahl.com
E-mail: info@r-stahl.com

R. STAHL (P) LTD., Plot No. - 5
Malrosapuram Road, Sengundram Indl. Area
Singaperumal Koil, Kancheepuram Dist.,
Tamil Nadu – 603 204, INDIA

Tlf.: +91 44-67 300 600
Fax: +91 44-67 300 700
Internet: r-stahl.com/en/in
E-mail: sales@rstahl.net

R. STAHL Schaltgeräte GmbH
Business Unit Lighting & Signalling
Nordstr. 10
99427 Weimar
Germany

Tlf.: +49 3643 4324
Fax: +49 3643 4221-76
Internet: r-stahl.com
E-mail: info@r-stahl.com

1.2 Oplysninger om driftsvejledningen

ID-nr.: 306999 / 600260300260
Publikationsnummer: 2023-05-16-BA00-III-da-05

Den originale driftsvejledning er den tyske udgave.
I alle juridiske anliggender er denne version den retligt bindende.

1.3 Yderligere dokumenter

• Datablad
Dokumenter på andre sprog, se r-stahl.com.

1.4 Overensstemmelse med standarder og bestemmelser

Certifikater og overensstemmelseserklæring, se r-stahl.com.

DK

2 Symbolforklaring

2.1 Symboler i driftsvejledningen

Symbol	Betydning
	Tips og anbefalinger vedr. brugen af enheden
	Fare som følge af eksplosionsfarlig atmosfære
	Fare som følge af spændingsførende dele




2.2 Advarsler

Advarselshenvisninger skal ubetinget følges for at minimere den risiko, der er betinget af enhedens konstruktion og drift. Advarselshenvisningerne er opbygget på følgende måde:

- Signalord: FARE, ADVARSEL, PAS PÅ, BEMÆRK
- Farens/skadens art og årsag
- Farens konsekvenser
- Modforholdsregler til forhindring af faren hhv. skaden

	FARE
	Personfare Tilsidesættelse af anvisningen medfører alvorlig tilskadekomst eller død.
	ADVARSEL
	Personfare Tilsidesættelse af anvisningen kan medføre alvorlig tilskadekomst eller død.
	PAS PÅ!
	Personfare Tilsidesættelse af anvisningen kan medføre lettere tilskadekomst.
BEMÆRK	
Forhindring af materielle skader Tilsidesættelse af anvisningen kan medføre materielle skader på enheden og/eller dens omgivelser.	

2.3 Symboler på enheden

Symbol	Betydning
 0158 <small>05594E00</small>	CE-mærkning i henhold til det aktuelt gældende direktiv.
 8505 <small>23486E00</small>	UKCA-mærkning iht. gældende direktiv.
 02198E00	Enheden er certificeret i henhold til mærkning for anvendelse i områder med eksplosionsfarlig atmosfære.

DK

3 Sikkerhedsanvisninger

3.1 Opbevaring af driftsvejledning

- Læs driftsvejledningen omhyggeligt.
- Opbevar driftsvejledningen på det sted, hvor enheden er indbygget.
- Supplerende dokumentation og driftsvejledninger for de tilsluttede enheder skal følges.

3.2 Sikker anvendelse

Inden montagen

- Læs og overhold sikkerhedsanvisningerne i denne driftsvejledning!
- Kontroller, at det ansvarlige personale har forstået indholdet i denne driftsvejledning fuldt ud.
- Enheden må kun anvendes iht. formål og kun til det godkendte anvendelsesformål.
- Ved driftsbetingelser, som ikke er omfattet af enhedens tekniske data, skal R. STAHL Schaltgeräte GmbH ubetinget spørges til råds.
- Der hæftes ikke for skader, som skyldes forkert eller ikke tilladt anvendelse af enheden samt tilsidesættelse af anvisningerne i denne driftsvejledning.

Ved montage og installation

- Overhold nationale og lokale montage- og opbygningsforskrifter (f.eks. IEC/EN 60079-14).
- Overhold nationale forskrifter for sikkerhed og ulykkesforebyggelse.
- Overhold oplysningerne på type- og dataskilte (karakteristiske værdier og nominelle driftsbetingelser) samt anvisningsskilte på enheden under installation og drift.
- Kontroller inden installation, at enheden er ubeskadiget.

Vedligeholdelse, reparation, ibrugtagning



- Inden ibrugtagning skal det kontrolleres, at enheden er ubeskadiget.
- Arbejde på enheden, som installation, reparation, vedligeholdelse, afhjælpning af fejl, må kun udføres af autoriseret og relevant uddannet personale.
- Der må kun udføres vedligeholdelsesarbejde hhv. reparationer, som er beskrevet i denne driftsvejledning.

3.3 Anvendelse iht. formål


Lysarmaturet er et driftsmiddel

- til belysning af flader, arbejdsområder og genstande.
- til anvendelse inden- og udendørs.
- til fast montage.
- til anvendelse i zonerne 1, 21, 2, 22 og i det sikre område.

3.4 Ombygninger og ændringer

	FARE
	Eksplodingsfare som følge af ombygninger og ændringer af enheden! Tilsidesættelse medfører alvorlig tilskadekomst eller død. <ul style="list-style-type: none">• Enheden må ikke ombygges eller ændres.
	Der hæftes ikke eller ydes garanti for skader, som opstår som følge af ombygninger eller ændringer.

4 Enhedens funktion og konstruktion

	FARE
	Eksplodingsfare ved ikke-formålsbestemt anvendelse! Tilsidesættelse medfører alvorlig tilskadekomst eller død. <ul style="list-style-type: none">• Enheden må kun anvendes i henhold til de driftsbetingelser, som er fastlagt i denne driftsvejledning.• Enheden må kun anvendes i henhold til det anvendelsesformål, som er nævnt i denne driftsvejledning.

4.1 Funktion

Anvendelsesområde

Lysarmaturet 6002/4 anvendes som driftsmiddel til belysning af områder, arbejdsmidler og genstande.

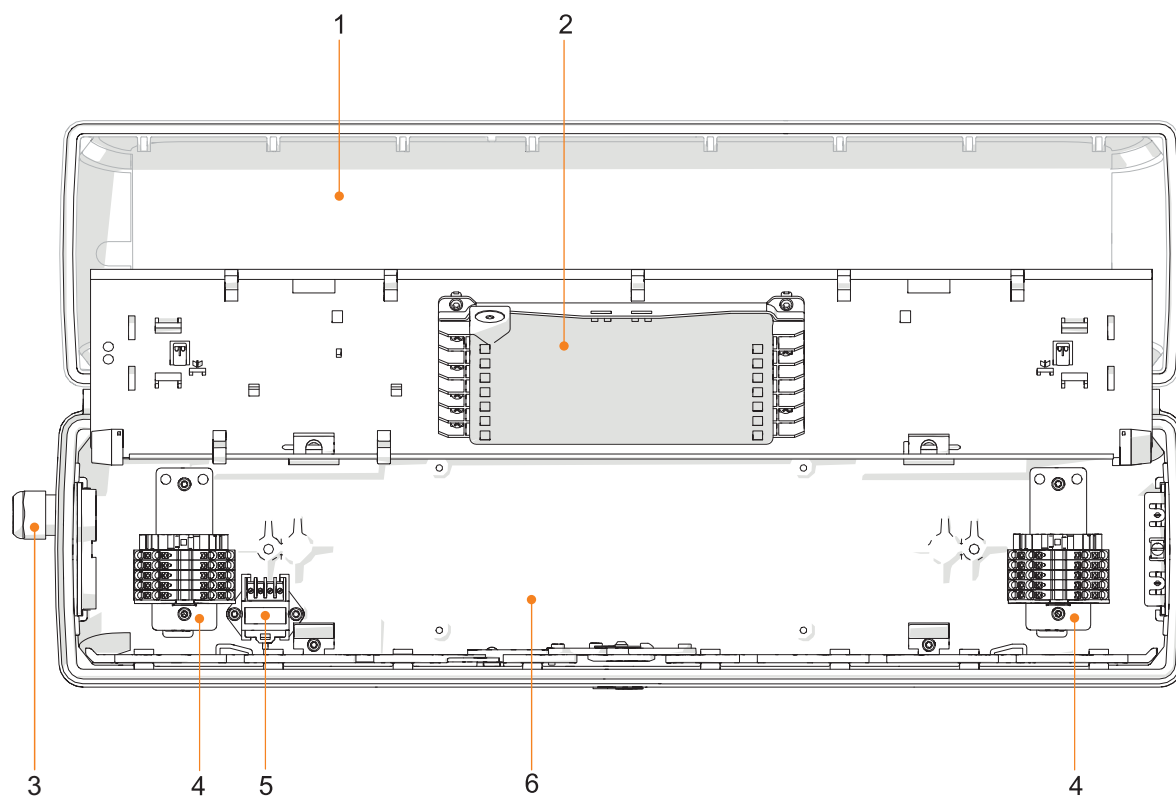
Det kan anvendes inden- og udendørs.

Funktionsmåde

Ved åbning af en centrallås slukkes lysarmaturet automatisk (option).

Antal driftstimer kan aflæses, og dæmpning og tænd/sluk af lysarmaturet kan foretages via et DALI-interface (option).

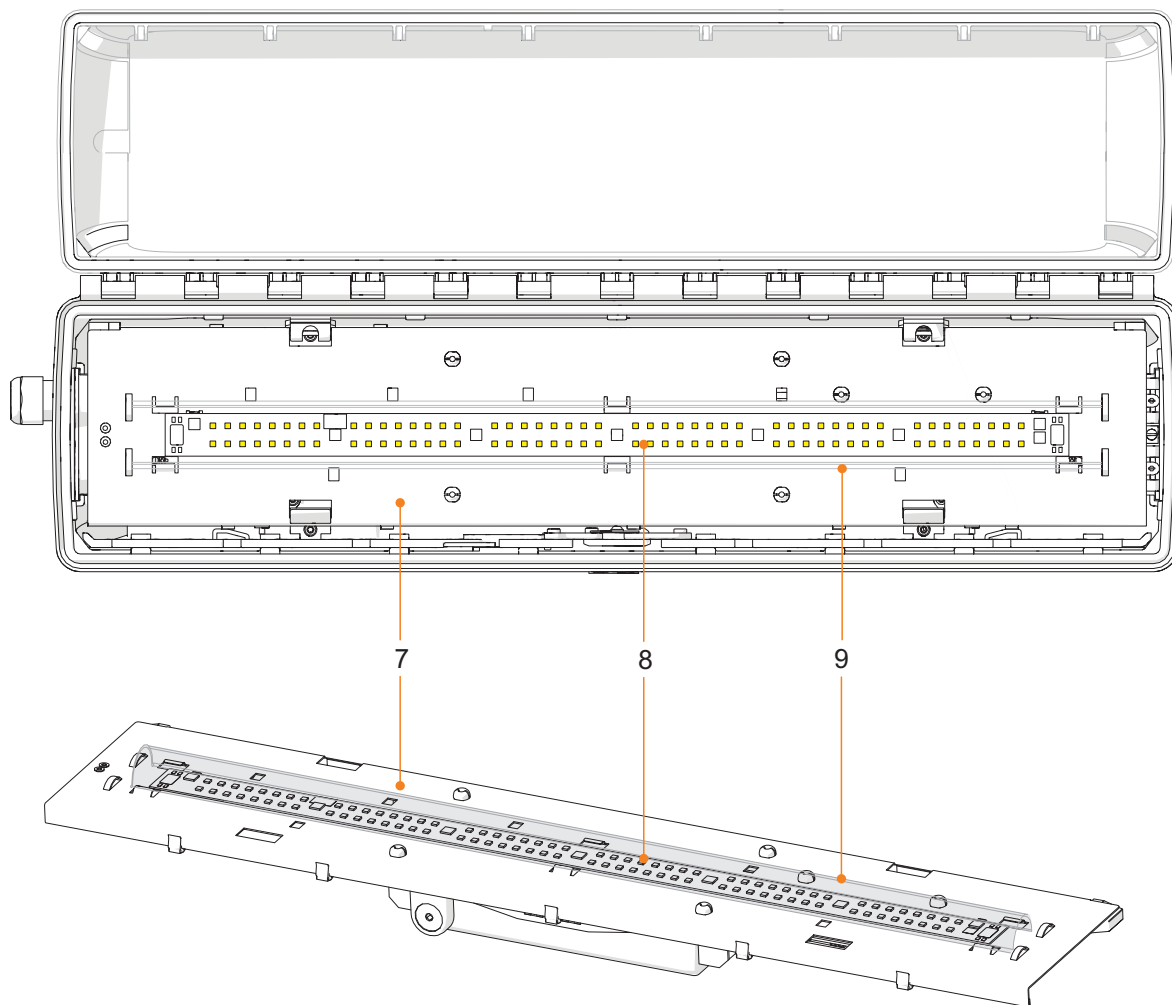
4.2 Konstruktion



- | | | | |
|---|-------------------|---|--------------------|
| 1 | Reflektorenhed | 4 | Tilslutningsklemme |
| 2 | Forkoblingsenhed | 5 | Afbryder (option) |
| 3 | Ledningsindføring | 6 | Armatorkabinet |

20298E00

DK



- 7 Montageplade
- 8 LED-printkort

- 9 Diffusor

20299E00

5 Tekniske data

Eksplodingsbeskyttelse

Global (IECEX)

Gas og støv

IECEX IBE 14.0035
Ex db eb ib op is IIC T4 Gb
Ex tb op is IIIC T100 °C Db

Europa (ATEX, UKEX)

Gas og støv

IBExU 14 ATEX 1088, CML 21UKEX1553
⊕ II 2 G Ex db eb ib op is IIC T4 Gb
⊕ II 2 D Ex tb op is IIIC T100 °C Db

Attester og certifikater

Attester

IECEX, ATEX, UKEX

Tekniske data

Elektriske data

Dimensionerings-
driftsspænding

Standard + DALI Størrelse 2, størrelse 4	Standard + DALI Størrelse 6	med adresseringsmodul Størrelse 2, størrelse 4, størrelse 6
100 ... 240 V AC ±10 %, 50 ... 60 Hz	110 ... 240 V AC ±10 %, 50 ... 60 Hz	220 ... 240 V AC ±10 %, 50 Hz
110 ... 250 V DC ±10 %	110 ... 250 V DC ±10 %	194 ... 250 V DC ±10 %

Dimensionerings-
driftsstrøm

	Størrelse 2	Størrelse 4	Størrelse 6
230 V, 50 Hz	110 mA	190 mA	230 mA
110 V, 60 Hz	200 mA	400 mA	470 mA

Startstrøm

$I_{\text{peak}} = 51 \text{ A}$, $\Delta t = 127 \mu\text{s}$
Maksimalt antal lysarmaturer pr. ledningssikkerhedsafbryder ¹⁾

Type	10 A	16 A	20 A	25 A
B	12	19	24	31
C	20	33	41	51
K	41	66	82	103

¹⁾ Typiske værdier for 1-polede ledningssikkerhedsafbrydere ved +25 °C og mærkespænding 230 V AC. Det nøjagtige antal afhænger af den anvendte ledningssikkerhedsafbryder.

Effektfaktor

	Størrelse 2	Størrelse 4	Størrelse 6
230 V, 50 Hz	≥ 0,89	≥ 0,95	≥ 0,95
110 V, 60 Hz	≥ 0,98	≥ 0,99	≥ 0,99

Beskyttelsesklasse

I (med indvendig PE-tilslutning)

Beskyttelsesleder-
strøm

≤ 0,5 mA

THD

	Størrelse 2	Størrelse 4	Størrelse 6
230 V, 50 Hz	< 17 %	< 10 %	< 9 %
110 V, 50 Hz	< 12 %	< 7 %	< 6 %

Tekniske data

Lystekniske data

Farvegengivelse

Farvetemperatur

Lumen

 $R_a \geq 80$

Afhængigt af udgave 2.700 K (varmhvid), 4.000 K (varm neutralhvid), 5.000 K (standardlysfarve, neutralhvid) eller 6.500 K (dagslyshvid).

6002/4.2.**6002/4.4.****6002/4.6.**

Størrelse

2

4

6

Effektforbrug [W]

22

42

50

Diffusor

med

uden

med

uden

med

uden

Lysarmatur, lumen [lm]

2.910

3.230

5.810

6.460

6.960

7.720

Lysarmatur,
virkningsgrad [lm/W]

132

147

138

154

139

154

Værdier gælder ved $T_a = +25 \text{ }^\circ\text{C}$.Gul fosfor,
konverteret**6002/4.2.****6002/4.4.****6002/4.6.**

Størrelse

2

4

6

Effektforbrug [W]

19

36

36

Diffusor

med

uden

med

uden

med

uden

Lysarmatur, lumen [lm]

2.180

2.420

4.360

4.840

4.360

4.840

Lysarmatur,
virkningsgrad [lm/W]

115

127

121

134

121

134

Anvendelseseksempel: Ingen negativ påvirkning af dyreverdenen ved belysning

Grøn

6002/4.2.**6002/4.4.****6002/4.6.**

Størrelse

2

4

6

Effektforbrug [W]

18

35

35

Diffusor

med

uden

med

uden

med

uden

Lysarmatur, lumen [lm]

2.110

2.340

4.240

4.710

4.240

4.710

Lysarmatur,
virkningsgrad [lm/W]

117

130

121

135

121

135

Anvendelseseksempel: Øjenvaskestationer, sikkerhedsbrugere samt i offshore-området eller i havneområder

Rød

6002/4.4.**6002/4.6.**

Størrelse

4

6

Effektforbrug [W]

26

26

Diffusor

med

uden

med

uden

Lysarmatur, lumen [lm]

1.540

1.710

1.540

1.710

Lysarmatur,
virkningsgrad [lm/W]

59

66

59

66

Anvendelseseksempel: Offshore-området eller i havneområder

Tekniske data

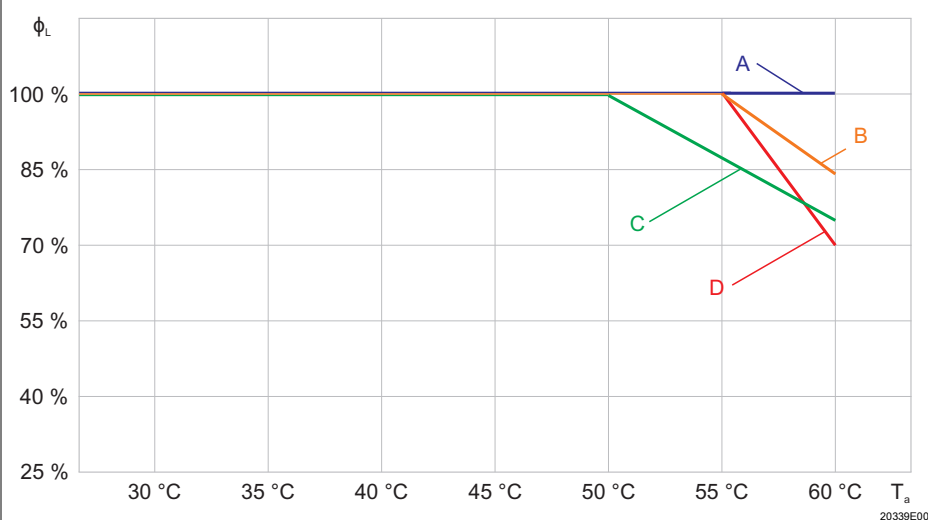
Blå	6002/4.2.		6002/4.4.		6002/4.6.	
Størrelse	2		4		6	
Effektforbrug [W]	18		35		35	
Diffusor	med	uden	med	uden	med	uden
Lysarmatur, lumen [lm]	930	1.030	1.860	2.060	1.860	2.060
Lysarmatur, virkningsgrad [lm/W]	52	57	53	59	53	59

Lyskildens
energieffektivitets-
klasse

Lumenreduktion

Enheden indeholder en lyskilde med energieffektivitetsklasse D
(iht. forordning om mærkning af energiforbrug for lyskilder)

- Ved DC-drift på 50 % (standard)
- Ved DC-drift uden lumenreduktion (option)
- Ved omgivende temperatur



A: Størrelse 2; 110 ... 230 V

B: Størrelse 4, 230 V

C: Størrelse 4 og størrelse 6, 110 V

D: Størrelse 6, 230 V

Tekniske data

Omgivende betingelser

Funktionelt omgivende temperaturområde

Størrelse 2, 4: **Udgave: Med eller uden DALI**
 Lysfarve: Hvidtoner, rød, gul fosfor, konverteret og blå
 Uden gennemfortrådning: -40 ... +60 °C
 I_N Gennemfortrådning ≤ 10 A: -40 ... +60 °C
 I_N Gennemfortrådning ≤ 16 A: -40 ... +50 °C

Lysfarve: Grøn
 Uden gennemfortrådning: -40 ... +50 °C
 I_N Gennemfortrådning ≤ 10 A: -40 ... +50 °C
 I_N Gennemfortrådning ≤ 16 A: -40 ... +50 °C

Udgave: Med adresseringsmodul
 Lysfarve: Hvidtoner, rød, gul fosfor, konverteret og blå
 Uden gennemfortrådning: -30 ... +60 °C
 I_N Gennemfortrådning ≤ 10 A: -30 ... +60 °C
 I_N Gennemfortrådning ≤ 16 A: -30 ... +50 °C

Størrelse 6: **Udgave: Med eller uden DALI**
 Lysfarve: Hvidtoner, rød, gul fosfor, konverteret og blå
 Uden gennemfortrådning: -20 ... +60 °C
 I_N Gennemfortrådning ≤ 10 A: -20 ... +60 °C
 I_N Gennemfortrådning ≤ 16 A: -20 ... +50 °C

Lysfarve: Grøn
 Uden gennemfortrådning: -20 ... +50 °C
 I_N Gennemfortrådning ≤ 10 A: -20 ... +50 °C
 I_N Gennemfortrådning ≤ 16 A: -20 ... +50 °C

Udgave: Med adresseringsmodul
 Lysfarve: Hvidtoner, rød, gul fosfor, konverteret og blå
 Uden gennemfortrådning: -20 ... +60 °C
 I_N Gennemfortrådning ≤ 10 A: -20 ... +60 °C
 I_N Gennemfortrådning ≤ 16 A: -20 ... +50 °C

Opbevaring

-40 ... +75 °C

Levetid

LED

	Hvidtoner, rød	Gul fosfor, konverteret	Grøn	Blå
$L_{90}B_{50}$	> 100.000 h	> 33.000 h	> 30.000 h	> 86.000 h

L_xB_y

Ved levetidens afslutning:

- Lumenreduktion til "x" procent
- Til "y" procent af alle armaturer underskrides "x"

LED-forkoblingsenhed

	Standard + DALI	med adresseringsmodul
C10 ved 50 °C	≥ 100.000 h	≥ 50.000 h
C10 ved 60 °C	≥ 50.000 h	≥ 50.000 h

DK

Tekniske data

Mekaniske data

Beskyttelsesklasse iht. IEC 60598	Størrelse 2	Størrelse 4	Størrelse 6
R. STAHL ledningsindføringer	IP66 / IP67	IP66 / IP67	IP66
Ventilationsstuds PMF200400	IP66	IP66	IP66
Ventilationsstuds 8162/1	IP64	IP64	IP64
Slagfasthed (IK-kode)	IK10 (IEC 62262)		
Materiale	Polyesterharpiks, glasfiberforstærket		
Kabinetfarver	Farve grå, lighed med RAL 7035		
Reflektorenhed	Polycarbonat		
Tætning	Silikonetætning, opskummet i reflektorenhed		
Låseanordning, lysarmatur	Centrallås til indstiksnøgle M8 / SW 13; Nedklapbar reflektorenhed med hængsel		

DK

Montage / installation

Ledningsindføringer		
Åbninger	Standard	Tilslutningsside 2 huller til M25 (til ind-/ud-fortrådning) Udgangsside 1 hul til M25 (til gennemfortrådning af tilslutningsledning)
	option	Maks. 4 huller til M20, M25, NPSM 1/2" eller Maks. 2 huller til NPT 3/4"
Gevindplade	Standard	2 x kunststof M25 x 1,5
	option	2 x metal M25 x 1,5 eller M20 x 1,5 med PE-forbindelse til ledningsindføringer af metal Havvandsbestandig udgave på forespørgsel Bemærk: Ledningsindføringer skal bestilles separat
Tilbehør	Standard	Kunststof 2 x M25 x 1,5 ledningsindføringer 8161 og 2 x M25 x 1,5 blindpropper 8290 (medfølgende)
	option	Metalforskruninger: M20 x 1,5, M25 x 1,5 Jording af metal-ledningsindføringer via metalplader (på forespørgsel er der mulighed for yderligere ledningsindføringer).
Tilslutning	Fjederklemmer til maks. 16 A Standard: 5-polet: L1, L2, L3, N, PE med adresseringsmodul: 5-polet: L+, N-, PE, L', N' med DALI: 7-polet: L1, L2, L3, N, PE, D1, D2 Klemområde: 1 x 1,5 ... 4 mm ² (fintrådet) 1 x 1,5 ... 6 mm ² (enkeltrådet og fintrådet med lederslutmuffe) (med 2 ledige klemmesteder pr. pol)	

Tekniske data


Gennemfortrådning	Standard	<p>med</p> <p>Lysarmaturer er udstyret med intern gennemfortrådning.</p> <p>Tilslutning af ind- og udgangsledninger på modsat side er mulig.</p> <p>Klemmer: Se tekniske data</p> <p>Fortrådningstværsnit, netforsyningstilslutning: 2,5 mm² Til maks. 16 A (Overhold driftstemperaturområde)</p>
	option	<p>uden</p> <p>På tilslutningssiden findes 2 stk. M25 x 1,5 indføringsmuligheder til ind-/ud-fortrådning af tilslutningsledning. (Ind- og udgangsledning på samme side).</p>
Montage	Standard	<p>2 x M8 indpresningsmøtrikker i kabinet</p>
	option	<p>Montagenoter i kabinet til anvendelse af befæstigelses- og loftskinner til variabel lysarmaturmontage (variable montageafstande for lysarmaturer.</p> <p>Størrelse 2: 320 ... 480 mm</p> <p>Størrelse 4, størrelse 6: 670 ... 930 mm)</p>
option		
Interface	<p>DALI-2 (iht. IEC 62386):</p> <ul style="list-style-type: none"> • Enhedstype 6 (LED driver) • Enhedstype 51 (energirapport) • Enhedstype 52 (diagnose & vedligeholdelse) 	
Adresseringsmodul	<p>Styreindgang:</p> <p>Dimensioneringspænding: 220 ... 230 V 50 Hz AC / DC</p> <p>Funktion:</p> <p>Adresserings- og koblingsmodul til R. STAHL-nødbelysningsanlæg iht. VDE 0108:</p> <p>Modulet bruges til overvågning af enkeltarmaturer og til fælles tænd/sluk af net- og sikkerhedsarmaturer.</p> <p>Modulet har følgende funktionalitet:</p> <ul style="list-style-type: none"> • Styring af armaturet (TIL / FRA) og forespørgsel om funktion • Indstilling af op til 20 adresser pr. strømkreds via software • Armaturets koblingstype (permanent belysning, beredskabslys eller tænd/sluk-drift) kan programmeres frit • Mulighed for blandet drift indenfor samme kreds 	
Ventilationsstuds	<ul style="list-style-type: none"> • Ventilationsstuds 8162/1 fra R. STAHL Schaltgeräte GmbH • Ventilationsstuds Gore PMF200400, kun i kombination med reduktionsstykke fra R. STAHL Schaltgeräte GmbH (medfølger) <p>Bemærk: I atmosfærer med korrosive gasser må der ikke anvendes ventilationsstuds. Ventilationsstuds Gore PMF200400 må kun anvendes i forbindelse med gevindplader af metal.</p>	

Yderligere tekniske data, se r-stahl.com.

6 Transport og opbevaring

- Enheden må kun transporteres og opbevares i den originale emballage.
- Opbevar enheden tørt (uden kondensdannelse) og vibrationsfrit.
- Enheden må ikke udsættes for fald.

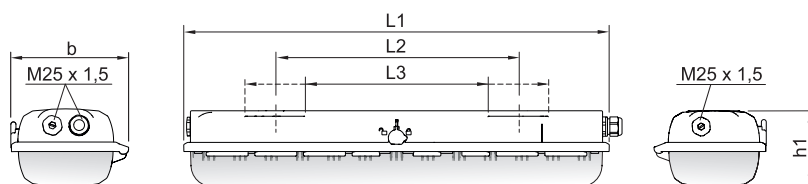
7 Montage og installation

FARE	
	<p>Eksplodingsfare som følge af forkert installation af enheden! Tilsidesættelse medfører alvorlig tilskadekomst eller død.</p> <ul style="list-style-type: none"> • Udfør installation under nøje overholdelse af vejledningen og af de nationale sikkerhedsforskrifter og forskrifter til forebyggelse af ulykker, så eksplosionsbeskyttelsen forbliver intakt. • Vælg det elektriske apparat, eller installer det på en sådan måde, at eksplosionsbeskyttelsen ikke bliver reduceret som følge af ydre påvirkninger (se IEC/EN 60079-14). • Enheden må kun installeres af faguddannede personer med kendskab til de relevante standarder.

DK

7.1 Måldata / montage mål

Måltegninger (alle mål i mm [tommer]) – Med forbehold for ændringer



15440E00

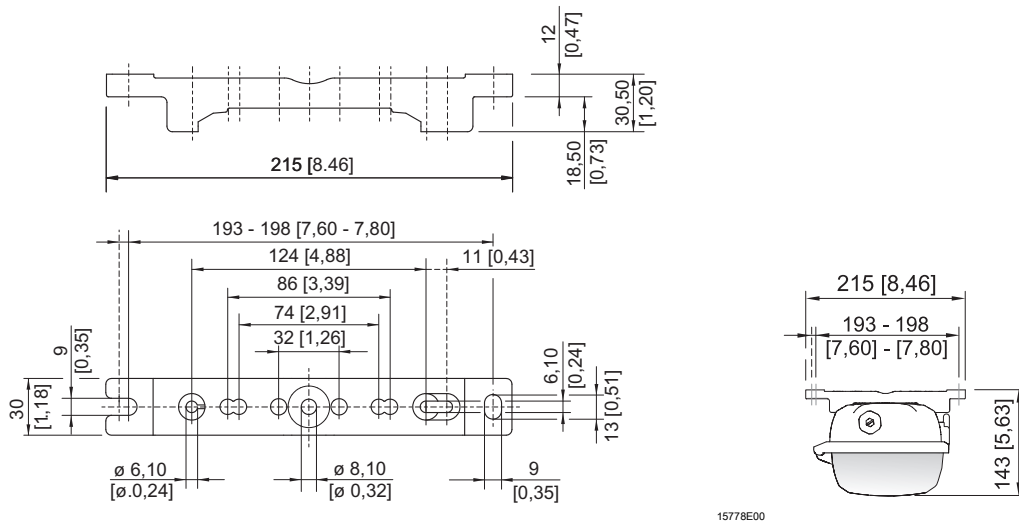
Mål	Lysarmatur		
	Størrelse 2	Størrelse 4	Størrelse 6
L1	700 [27,56]	1310 [51,57]	1610 [63,39]
L2 ¹⁾	400 [15,75]	800 [31,50]	800 [31,50]
L3 ²⁾	320 ... 480 [12,60 ... 18,90]	670 ... 930 [26,38 ... 36,61]	670 ... 930 [26,38 ... 36,61]
b	184 [7,24]	184 [7,24]	184 [7,24]
h1	125 [4,92]	125 [4,92]	125 [4,92]

¹⁾ fast montageafstand

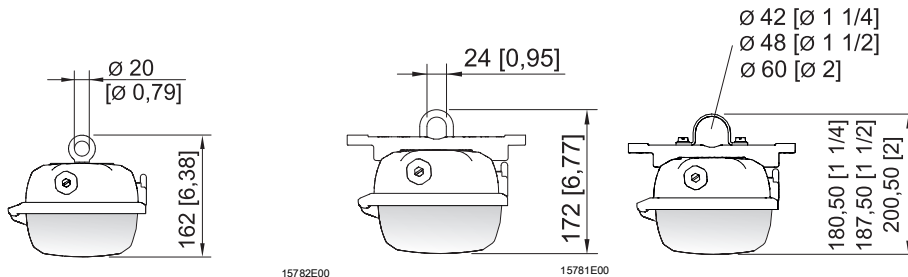
²⁾ variabel montageafstand

EXLUX 6002/4 standardlysarmatur

Måltegninger for montage dele og tilbehør (alle mål i mm [tommer]) –
Med forbehold for ændringer



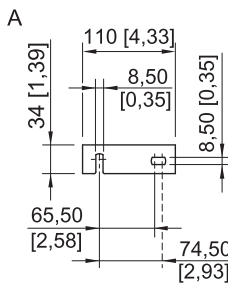
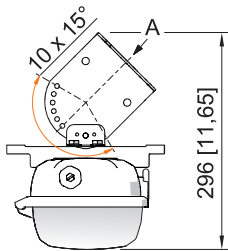
Montageskinne



Ringbolt monteret i
indpresningsmøtrik i
lysarmatur

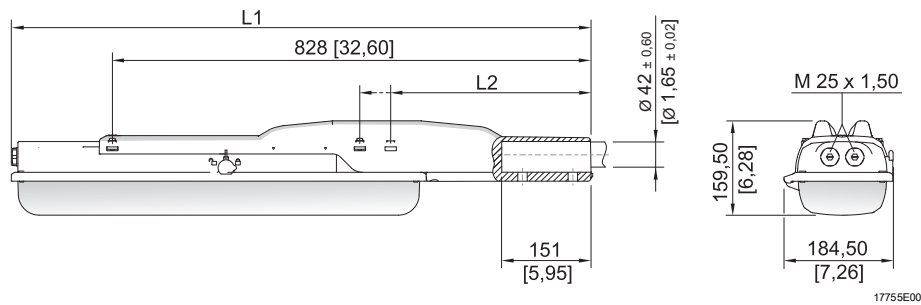
Montagebøjle
monteret i
montageskinne

Spændebånd monteret i
montageskinne



Vægbefæstigelses-
beslag monteret i
montageskinne

Måltegninger for montagedele og tilbehør (alle mål i mm [tommer]) – Med forbehold for ændringer




Mål	Lysarmatur	
	Størrelse 2	Størrelse 4
L1	978 [38,50]	1587 [62,48]
L2	390 [15,35]	338 [13,31]

Langfeltlysarmatur EXLUX med montagebeslag til mast

7.2 Fjernelse af beskyttelsesfolie

Normalt leveres lampen som standard med en beskyttelsesfolie på lampehuset. I enkelte tilfælde leveres lampen også uden beskyttelsesfolie.

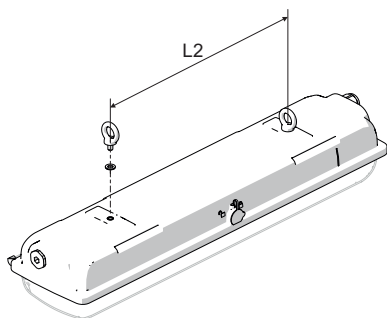
FARE	
	<p>Eksplodingsfare som følge af elektrostatisk afladning! Tilsidesættelse medfører alvorlig tilskadekomst eller død.</p> <ul style="list-style-type: none"> Beskyttelsesfolie må udelukkende fjernes i det sikre område.

- Hvis beskyttelsesfolie forefindes:
Fjern beskyttelsesfolien inden ibrugtagning.

7.3 Montage / demontage, driftsposition

	<p style="text-align: center;">FARE</p> <p>Eksplodingsfare som følge af elektrostatisk afladning! Tilsidesættelse medfører alvorlig tilskadekomst eller død.</p> <p>Enheden må ikke anvendes i kraftigt elektrostatisk ladende omgivelser!</p> <p>Undgå så vidt muligt følgende forhold/aktiviteter:</p> <ul style="list-style-type: none"> • Utilsigtet gnidning • Partikelstrømme
	<p style="text-align: center;">FARE</p> <p>Eksplodingsfare som følge af ikke-tilladt opvarmning! Tilsidesættelse medfører alvorlig tilskadekomst eller død.</p> <ul style="list-style-type: none"> • Undgå eksterne varmekilder - overhold det foreskrevne omgivende temperaturområde (fare for ændring af temperaturklasse hhv. ændring af den maksimalt tilladte overfladetemperatur). • Overskrid ikke den maksimalt tilladte omgivende temperatur som følge af eksterne varmekilder (for tidligt svigt af driftsmidler).
	<p>Lysarmaturet er egnet til væg- og loftmontage. Ved udendørs vægmontage må lysarmaturet ikke anbringes med centrallåsen opad. Ved udendørs montage må lysarmaturet ikke anbringes med opadvendt lysafgivelse.</p>

Ophængning i faste montagepunkter

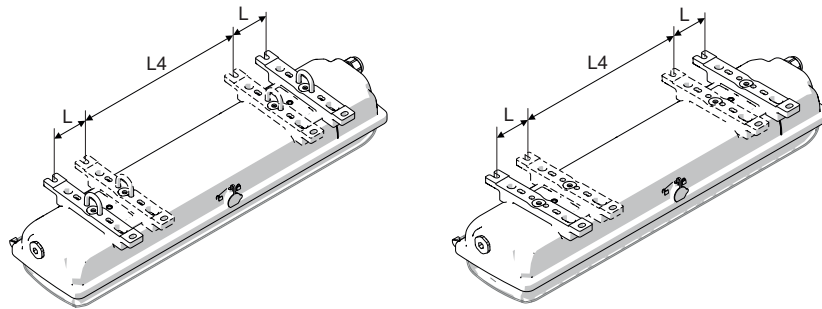


15446E00

Størrelse	L2 mm [tommer]
2	400 [15,75]
4	800 [31,50]
6	800 [31,50]

Maks. indskruningsdybde 10 mm [0,39]

Ophængning i forskydelige montagedele



15442E00

15447E00

DK

Montagebøjle

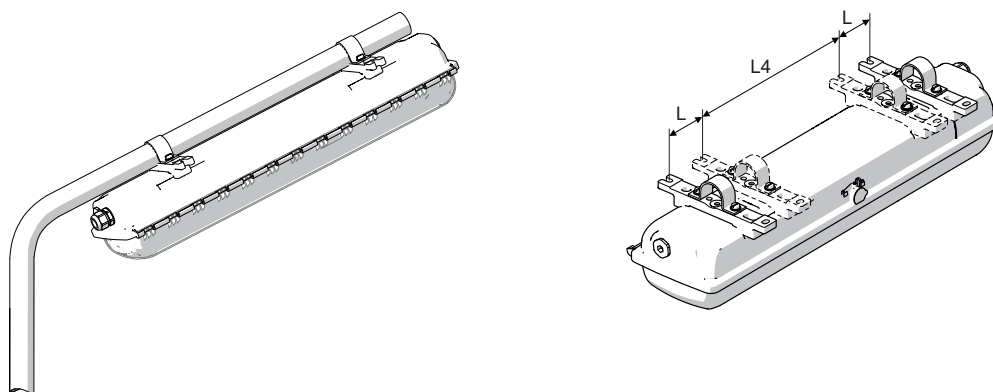
Loftskinne

Størrelse	L4 mm [tommer]	L mm [tommer]
2	320 [12,60]	80 [3,15]
4	670 [26,38]	130 [5,12]
6	670 [26,38]	130 [5,12]

Montagelommer i siden til variable ophængningspunkter.

i	<p>Ved montagen af lysarmaturet skal loftskinnerne placeres på en plan overflade. Ellers kan kabinettet blive deformeret/vredet ved montagen. Dette medfører i givet fald, at lysarmaturet bliver utæt, og at reflektorenheden bliver vanskelig at udskifte.</p>
----------	--

Ophængning på mast Mastmontage med spændebånd



15445E00

15443E00

Størrelse	L4 mm [tommer]	L mm [tommer]
2	320 [12,60]	80 [3,15]
4	670 [26,38]	130 [5,12]
6	670 [26,38]	130 [5,12]



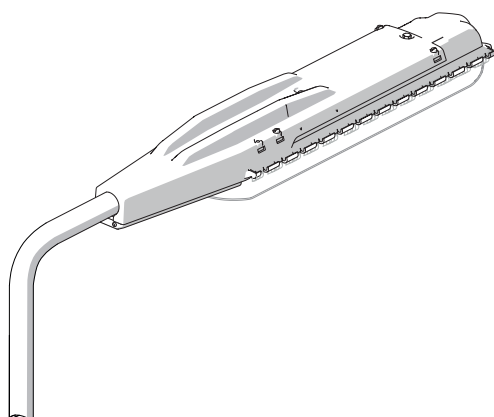
Anvend ved montage med spændebånd løsningen fra R. STAHL Schaltgeräte GmbH med integreret montageskinne, som giver en sikker og stabil firepunktsbefæstigelse! Ved punktbefæstigelse med spændebånd garanterer R. STAHL Schaltgeräte GmbH ikke for lysarmaturets stabilitet og tæthed!

DK

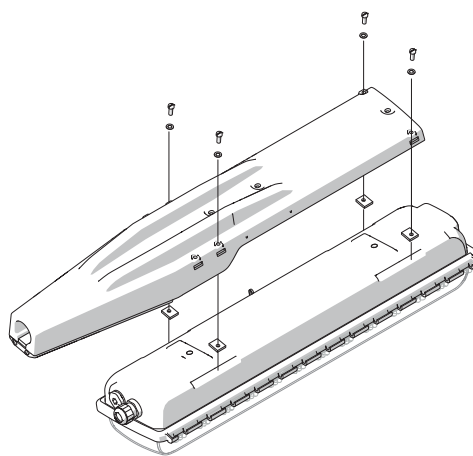
Montage på mast med mastebeslag



Kun til størrelse 2 og størrelse 4

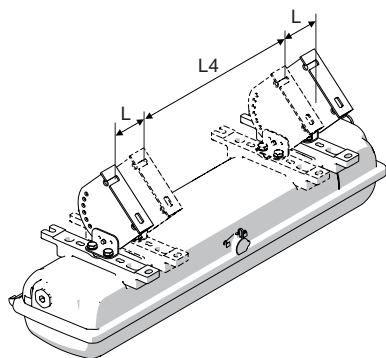


17761E00

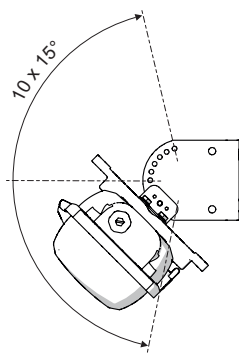


17762E00

Montage med vægbeslag



15515E00


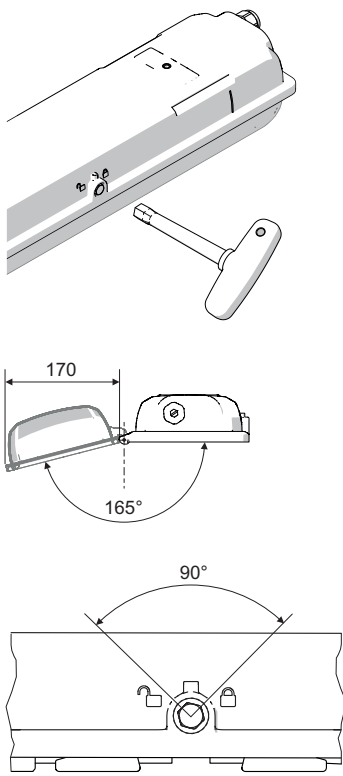


15517E00

Størrelse	L4 mm [tommer]	L mm [tommer]
2	320 [12,60]	80 [3,15]
4	670 [26,38]	130 [5,12]
6	670 [26,38]	130 [5,12]

7.4 Installation

7.4.1 Åbning og lukning af kabinettet

	<p style="text-align: center;">FARE</p> <p>Fare for elektrisk stød ved ukorrekt åbning af kabinettet! Tilsidesættelse medfører alvorlig tilskadekomst eller død.</p> <ul style="list-style-type: none"> Lysarmaturer uden afbryder må kun åbnes, når de er spændingsfri (se oplysningsskilt ved låsen)!
<p style="text-align: center;">BEMÆRK</p> <p>Fare som følge af elektrostatisk afladning. Elektroniske komponenter kan blive ødelagt ved berøring.</p> <ul style="list-style-type: none"> Rør ikke ved LED-printkortene! 	
<p style="text-align: center;">i</p>	<p>Anbefaling</p> <p>Det anbefales at åbne og lukke lysarmaturet med indstiksnøglen fra R. STAHL Schaltgeräte GmbH.</p>
 <p style="text-align: right; font-size: small;">15448E00 15451E00 15436E00</p>	<ul style="list-style-type: none"> Fjern afdækningskappen fra centrallåsen. Drej centrallåsen med indstiksnøglen M8, SW13 90° mod venstre til anslag. Klap reflektorenheden ned. Lukning sker i den modsatte rækkefølge. Reflektorenhedens tætning skal ligge fuldstændigt an mod tætningskanten. Tryk afdækningskappen på centrallåsens åbning (beskyttelse mod tilsmudsning).

DK

i

Vær opmærksom på følgende ved montage og demontage:

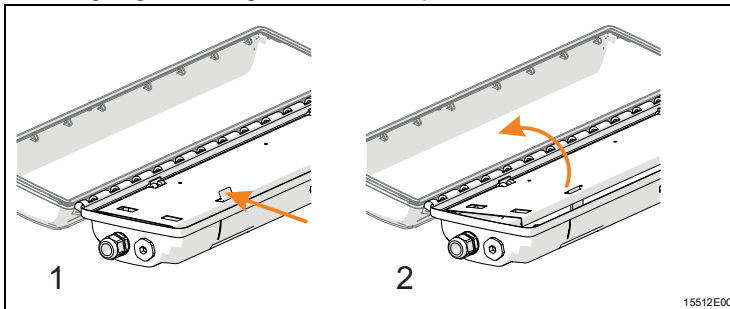
- Udførelse uden afbryder: Afbryd spændingen til lysarmaturet, og sørg for, at den ikke utilsigtet kan tilsluttes igen.
- Kabinettet må ikke åbnes og lukkes med magt!

Centrallås

- Udførelse med afbrydere: Når centrallåsen åbnes, bliver lysarmaturet tvangsmæssigt gjort spændingsfrit.
- Genindkoblingspærren sikrer, at centrallåsen ikke kan aktiveres, når lysarmaturet er åbnet, og reflektorenheden er klappet ned.

DK

Åbning og lukning af reflektorplade



Åbning:

- Åbn reflektorpladen ved at trykke låsepalen op (1).
- Klap reflektorpladen ned (2).

Lukning:

- Klap reflektorpladen op, og lad den gå i indgreb.

7.4.2 Elektriske tilslutninger

Nettilslutning

Overhold tilslutningsklemmernes maksimale klemkapacitet (se kapitlet „Tekniske data“).

Overhold følgende punkter ved nettilslutningen:

- Udfør klemmetilslutningerne præcist!
- Lederens isolering må ikke fastklemmes!
- Undgå at forbytte lederne!
- Overhold de tekniske regler ved tilslutning af lederne!
- Lederne skal klemmes fast til!

Tilslutningsklemmer

Klemområde:

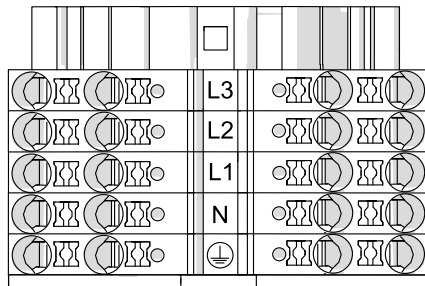
1 x 1,5 ... 4 mm² (fintrådet)

1 x 1,5 ... 6 mm² (enkeltrådet og fintrådet med lederslutmuffe)
(med 2 ledige klemmesteder pr. pol)

Afisoleringslængde:

10 ... 12 mm

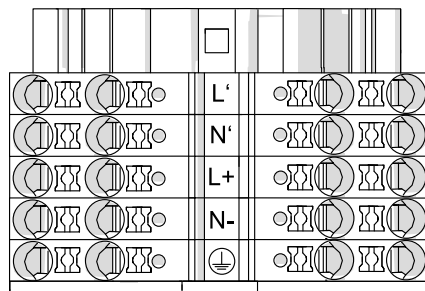
Standard:



L1, L2, L3 = fase
N = nulleder
⊕ = beskyttelsesleder

20219E00

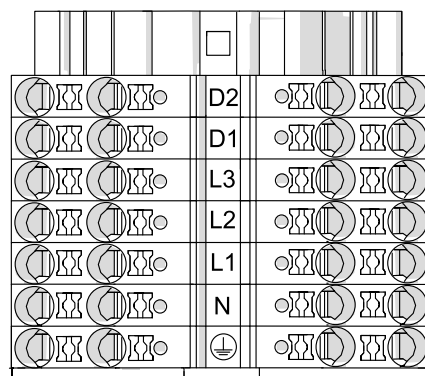
med adresseringsmodul:



L', N' = styreindgang
L+, N- = endestrømkreds
⊕ = beskyttelsesleder

20220E00

med DALI-tilslutning:



D1, D2 = DALI-tilslutning
L1, L2, L3 = fase
N = nulleder
⊕ = beskyttelsesleder

20221E00

Gennemfortrådning af netforsyningstilslutning

i	Gennemfortrådning med 2,5 mm ² Tværsnit til maks. 16 A.
----------	--

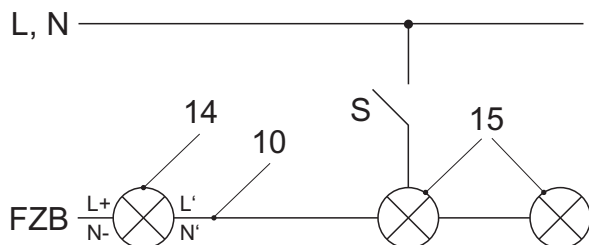
7.4.3 Lysarmaturer med adresseringsmodul:

Adresseringsmodulet er integreret i forkoblingsenheden. Alle forkoblingsenheder med integreret adresseringsmodul har et éntydigt serienummer. Dette serienummer er anbragt direkte på forkoblingsenheden og kan også læses med en QR-kodeskanner. Tildelingen af lysarmatur-adressen udføres ved hjælp af konfigurationssoftwaren for centralbatterianlægget eller med en programmeringsenhed, der fås som tilbehør.

i	<p>På forkoblingsenheden er der anbragt fire aftagelige etiketter med serienummeret (1 x ID-mærke til forkoblingsenheden, 1 x ID-mærke til lysarmaturet udvendigt, 2 x til kundens dokumentation). Under installationen skal placeringssted og installationsposition for lysarmaturet samt dets serienummer noteres ned. Dette letter konfigurationen af centralbatterianlægget. Der findes yderligere oplysninger om konfigurationen i softwarebeskrivelsen og i centralbatterianlæggets manual.</p>
----------	---

Styreindgang (L', N'):

Adresseringsmodulet giver mulighed for at tilslutte en styreledning, så lysarmaturet kan tændes og slukkes sammen med den generelle belysning.



19025E00

L, N	Forsyningsnet	10	Styreledning
FZB	Batterianlæg	14	Sikkerhedsbelysning
S	Afbryder generel belysning	15	Generel belysning

7.4.4 Ledningsgennemføringer, blindpropper og ventilationsstuds

Standardlysarmaturet bliver leveret med 3 indføringshuller, 2 ledningsindføringer og 2 blindpropper.


Tilspændingsmomenter for komponenter fra R. STAHL Schaltgeräte GmbH

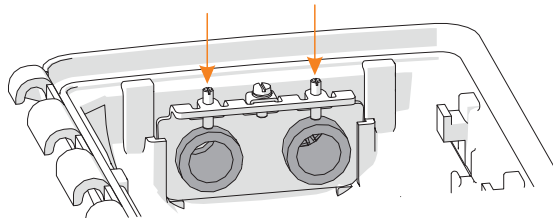
Tilspænd lysarmaturer med indbyggede ledningsindføringer samt blindpropper fra R. STAHL Schaltgeräte GmbH med følgende værdier:

		Tilspændingsmoment	
		Tilslutningsgevind	Trykskrue
Ledningsindføring 8161	M20 x 1,5	2,3 Nm	1,5 Nm
	M25 x 1,5	3,0 Nm	2,0 Nm
Blindpropper 8290	M20 x 1,5	1,0 Nm	–
	M25 x 1,5	1,5 Nm	–
Ventilationsstuds 8162/1	M25	3,0 Nm	–
Ventilationsstuds PMF200400	–	0,9 Nm	–
Reduktionsstykke for ventilationsstuds PMF200400	M25	3,0 Nm	–

DK

Ledningsindføring eller ventilationsstuds af metal

	FARE
	<p>Eksplussionsfare som følge af ikke afsikrede jordingskontakter! Tilsidesættelse medfører alvorlig tilskadekomst eller død.</p> <ul style="list-style-type: none"> • Sørg for kontakt med gevindtappe ved kombination af en metal-indskydningsplade med ledningsindføringer eller ventilationsstuds af metal (se afbildning).



23080E00

Lysarmaturer med ledningsindføringer samt blindpropper, som ikke er fra
R. STAHL Schaltgeräte GmbH

	FARE
	<p>Eksplodingsfare som følge af ikke-tilladte ledningsgennemføringer og blindpropper! Tilsidesættelse medfører alvorlig tilskadekomst eller død.</p> <ul style="list-style-type: none">• Anvend ledningsindføringer og blindpropper, som er separat prøvet og godkendt iht. direktiv 2014/34/EU (ATEX) eller IECEx (CoC).

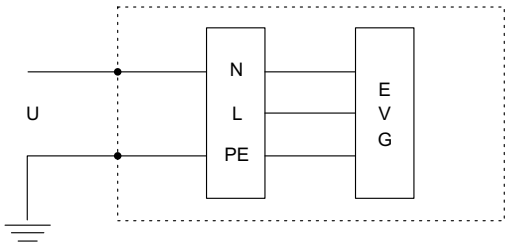
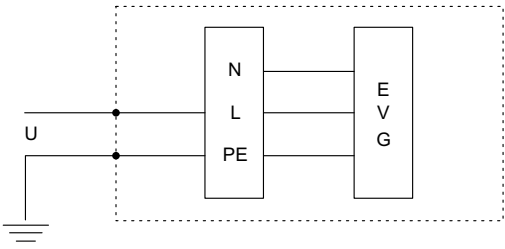
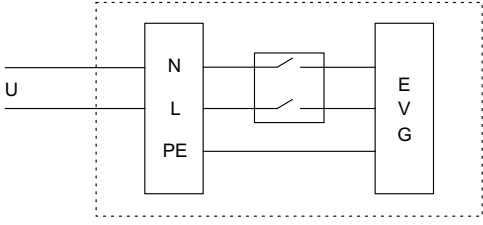
DK

Overhold følgende punkter:

- Den krævede støvtæthed!
- Den krævede eksplosionsbeskyttelsesklasse!
- Den nødvendige temperaturbestandighed!
- IP-beskyttelsesarten iht. typeskiltet!
- Anvisningerne i brugsvejledningerne for ledningsindføringer og blindpropper!
- De krævede tilspændingsmomenter!
- Området for tilladt ledningstværsnit!
- Inkluder ledningsgennemføringer og/eller blindpropper af metal i PE!

7.4.5 Isolationskontrol af belysningsanlæg

Under følgende betingelser er en jævnspændings-isolationskontrol op til 500 V DC tilladt:

Kontrolsted / betingelse	Blokstrømdiagram
1. Mellem nul- og beskyttelsesleder	 <p style="text-align: right; font-size: small;">22952E00</p>
2. Mellem fase- og beskyttelsesleder	 <p style="text-align: right; font-size: small;">22953E00</p>
3. Mellem fase- og nulleleder Det er nødvendigt at afbryde strømforsyningen til forkoblingsenheden for at foretage en måling mellem fase- og nulleleder! BEMÆRK! Ødelæggelse af enheden hhv. elektriske komponenter ved manglende afbryder! Tilsidesættelse af dette kan medføre materielle skader! <ul style="list-style-type: none"> ▶ Strømforsyningen må udelukkende afbrydes til enheden med en intern afbryder inden isolationskontrollen. 	 <p style="text-align: right; font-size: small;">22954E00</p>

DK


8 Ibrugtagning

	FARE
	<p>Eksplussionsfare som følge af fejlagtig installation! Tilsidesættelse medfører alvorlig tilskadekomst eller død.</p> <ul style="list-style-type: none"> • Kontroller inden ibrugtagningen, at enheden er korrekt installeret. • Overhold nationale bestemmelser.
BEMÆRK	
<p>Fejlfunktion eller beskadigelse af enheden som følge af kondensdannelse. Tilsidesættelse af dette kan medføre materielle skader!</p> <ul style="list-style-type: none"> • Lad armaturet være i drift kontinuerligt eller periodisk over længere tidsrum. • Undgå kuldebroer, anvend egnet montagetilbehør. 	

Vær opmærksom på følgende inden idriftsættelse:


- Kontroller montage og installation.
- Kontroller enheden for skader.
- Fjern eventuelle fremmedlegemer.
- Rengør eventuelt tilslutningsrummet.
- Kontroller, at ledningerne er korrekt ført ind.
- Kontroller, at alle skruer og møtrikker er fastspændt.
- Kontroller, at alle huller er lukket.
- Kontroller, at ledningsindføringer og blindpropper er fastspændt.
- Kontroller, at alle ledere sidder fast i klemmerne.
- Kontroller, at netspændingen stemmer overens med armaturets dimensionerings-driftsspænding.
- Kontroller, at de anvendte ledningstværsnit er tilladt til ledningsindføringerne.
- Kontroller, at enheden er forskriftsmæssigt lukket.
- Fjern eventuel transportbeskyttelse (skumgummipuder).
- Kontroller, at LED-modul og diffusor er rene.
- Kontroller, at der ikke er beskyttelsesfolie på reflektorenheden.

9 Istandsættelse, vedligeholdelse, reparation

	PAS PÅ!
	<p>Fare for elektrisk stød hhv. fejlfunktion af enheden som følge af uautoriseret udført arbejde! Tilsidesættelse kan medføre lette kvæstelser!</p> <ul style="list-style-type: none"> • Afbryd spændingen til enheden, inden der foretages arbejde på den. • Arbejde på enheden må udelukkende udføres af autoriserede og relevant faguddannede elektrikere.

9.1 Reparation og vedligeholdelse

- Arten og omfanget af kontrollerne fremgår af de pågældende nationale forskrifter.
- Kontrolintervallerne skal tilpasses driftsbetingelserne.
- Udfør vedligeholdelses- og reparationsarbejde iht. IEC 60079-17 og IEC 60079-19.


	Overhold de gældende nationale bestemmelser i driftslandet.
---	---

DK

Ved reparation/vedligeholdelse af apparatet skal følgende punkter kontrolleres:

- at alle ledningers klemforbindelser er faste,
- at der ikke er revner eller andre synlige skader på enheden,
- at der ikke er ældning og beskadigelse af tætningen (komponenter i kabinettet med beskadiget skumtætning skal udskiftes komplet),
- at enheden er ren både indvendig og udvendig,
- at de tilladte temperaturer overholdes (iht. EN 60079),
- at ledningsindføringen er intakt og fast tilspændt,
- at der ikke er ældning og beskadigelse af kabler og ledninger,
- at enheden anvendes iht. formål og funktion.

9.2 Reparation

	FARE
	<p>Eksplodingsfare som følge af ukorrekt udførte reparationer! Tilsidesættelse medfører alvorlig tilskadekomst eller død.</p> <ul style="list-style-type: none"> • Reparation af enhederne må udelukkende udføres med originale reservedele af R. STAHL Schaltgeräte GmbH under overholdelse af den tilhørende montagevejledning.

Reparation af montagepladen er ikke tilladt. I tilfælde af en defekt skal den komplette montageplade udskiftes.

9.3 Retursending

- Retursending hhv. emballering af enheder må kun ske efter aftale med R. STAHL!
Ret henvendelse til den pågældende repræsentant for R. STAHL.

Kundeservice hos R. STAHL hjælper ved retursending i forbindelse med reparation eller service.

- Kontakt kundeservice personligt.

eller

- Åbn internetsiden r-stahl.com.
- Vælg under "Support" > "RMA" (RMA Formular) > "RMA-REQUEST" (bestil RMA-formular).
- Udfyld formularen, og afsend den.
Der tilsendes automatisk en RMA-formular pr. e-mail.
Udskriv denne fil.
- Send enheden i emballagen til R. STAHL Schaltgeräte GmbH sammen med RMA-formularen (adresse, se afsnit 1.1).

10 Rengøring

- For at undgå elektrostatisk opladning må enheder i eksplosionsfarlige områder kun rengøres med en fugtig klud.
- Ved fugtig rengøring: Anvend vand og milde, ikke-skurende eller ridsende rengøringsmidler.
- Anvend ikke aggressive rengøringsmidler eller opløsningsmidler.
- Enheden må aldrig rengøres med en kraftig vandstråle, f.eks. med en højtryksrenser!

11 Bortskaffelse

- Overhold nationale og lokalt gældende forskrifter og lovmæssige bestemmelser vedrørende bortskaffelse.
- Indlever materialerne sorteret til recycling.
- Sørg for, at alle komponenter bliver bortskaffet under hensyntagen til miljøet iht. den gældende lovgivning.
- Afmontage af komponenter ved levetidsafslutning:
 - Demonter og åbn lysarmaturet iht. driftsvejledningen.
 - Træk kablerne ud af LED-printkort og forkoblingsenhed.
 - Forkoblingsenhed: Skru befæstigelseskruerne ud, og tag enheden ud.
 - LED-printkort: Tryk modhagerne på undersiden sammen ved hjælp af en egnet tang, og tag printkortet ud oppefra.

12 Tilbehør og reservedele

BEMÆRK

Fejlfunktion eller beskadigelse af enheden som følge af uoriginale dele.

Tilsidesættelse af dette kan medføre materielle skader!

- Anvend kun originalt tilbehør og reservedele fra R. STAHL Schaltgeräte GmbH.



Tilbehør og reservedele, se datablad på homepage r-stahl.com.

DK