



Langwerpige armatuur met led

Serie EXLUX 6002/4

Inhoudsopgave

1	Algemene gegevens	3
1.1	Fabrikant.....	3
1.2	Gegevens over de bedieningshandleiding.....	3
1.3	Andere documenten.....	3
1.4	Conformiteit met normen en bepalingen.....	3
2	Verklaring van de symbolen.....	4
2.1	Symbolen in de bedieningshandleiding	4
2.2	Waarschuwingen	4
2.3	Symbolen op het apparaat.....	5
3	Veiligheidsaanwijzingen.....	5
3.1	Bedieningshandleiding bewaren.....	5
3.2	Veilig gebruik	5
3.3	Correct gebruik	6
3.4	Ombouw en veranderingen.....	6
4	Werking en opbouw van het apparaat	6
4.1	Functie	6
4.2	Opbouw van het apparaat.....	7
5	Technische gegevens	9
6	Transport en opslag	15
7	Montage en installatie.....	15
7.1	Afmetingen / Bevestigingsafmetingen.....	15
7.2	Beschermfolie verwijderen.....	17
7.3	Montage / demontage, gebruikspositie.....	18
7.4	Installatie.....	21
8	Inbedrijfstelling	28
9	Instandhouding, onderhoud, reparatie	28
9.1	Instandhouding en onderhoud	29
9.2	Reparatie	29
9.3	Terugzending	30
10	Reiniging	30
11	Verwijdering	30
12	Accessoires en reserveonderdelen.....	31

1 Algemene gegevens

1.1 Fabrikant

R. STAHL Schaltgeräte GmbH
Am Bahnhof 30
74638 Waldenburg
Germany

Tel.: +49 7942 943-0
Fax: +49 7942 943-4333
Internet: r-stahl.com
E-mail: info@r-stahl.com

R. STAHL (P) LTD., Plot No. - 5
Malrosapuram Road, Sengundram Indl. Area
Singaperumal Koil, Kancheepuram Dist.,
Tamil Nadu – 603 204, INDIA

Tel.: +91 44-67 300 600
Fax: +91 44-67 300 700
Internet: r-stahl.com/en/in
E-mail: sales@rstahl.net

NL

R. STAHL Schaltgeräte GmbH
Business Unit Lighting & Signalling
Nordstr. 10
99427 Weimar
Germany

Tel.: +49 3643 4324
Fax: +49 3643 4221-76
Internet: r-stahl.com
E-mail: info@r-stahl.com

1.2 Gegevens over de bedieningshandleiding

ID-Nr.: 314506 / 600260300280
Publicatienummer: 2023-05-16-BA00-III-nl-05

De originele handleiding is de Duitse uitgave.
Deze is bindend in alle juridische aangelegenheden.

1.3 Andere documenten

- Gegevensblad

Documenten in andere talen, zie r-stahl.com.

1.4 Conformiteit met normen en bepalingen

Zie certificaten en EU-conformiteitsverklaring: zie r-stahl.com.

2 Verklaring van de symbolen

2.1 Symbolen in de bedieningshandleiding

Symbool	Betekenis
	Tips en aanbevelingen voor het gebruik van het apparaat
	Gevaar door explosieve atmosfeer
	Gevaar door onder spanning staande delen




2.2 Waarschuwingen

Respecteer absoluut de waarschuwingen om risico's op basis van constructieve eigenschappen en gebruik te minimaliseren. De waarschuwingen zijn als volgt opgebouwd:

- Signaalwoord: GEVAAR, WAARSCHUWING, PAS OP, AANWIJZING
- Type en bron van het gevaar/de schade
- Gevolgen van het gevaar
- Maatregelen ter vermijding van het gevaar resp. de schade

	GEVAAR
	Gevaar voor personen Het niet in acht nemen van de instructies heeft zwaar of dodelijk letsel tot gevolg.
	WAARSCHUWING
	Gevaar voor personen Het niet in acht nemen van de instructies kan zwaar of dodelijk letsel tot gevolg hebben.
	PAS OP
	Gevaar voor personen Het niet in acht nemen kan leiden tot lichte verwondingen bij personen.
AANWIJZING	
Vermijden van materiële schade Het niet in acht nemen van de instructies kan materiële schade aan het apparaat of de omgeving veroorzaken.	

2.3 Symbolen op het apparaat

Symbol	Betekenis
 0158 <small>05594E00</small>	CE-markering volgens de actueel geldige richtlijn.
 8505 <small>23486E00</small>	UKCA-markering conform actueel geldende richtlijn.
 02198E00	Apparaat volgens de markering voor explosiegevaarlijke zones gecertificeerd.

NL

3 Veiligheidsaanwijzingen

3.1 Bedieningshandleiding bewaren

- Bedieningshandleiding zorgvuldig lezen.
- Bedieningshandleiding op de inbouwlocatie van het apparaat bewaren.
- Andere geldende documenten en bedieningshandleidingen van de aan te sluiten apparaten in acht nemen.

3.2 Veilig gebruik

Vóór de montage

- Veiligheidsaanwijzingen in deze bedieningshandleiding lezen en in acht nemen!
- Zorg er voor dat de inhoud van deze bedieningshandleiding door het verantwoordelijke personeel volledig wordt begrepen.
- Gebruik het apparaat alleen voor het toegelaten gebruiksdoel.
- Indien bedieningshandleidingen afwijken van de technische gegevens van het apparaat, dan dient u absoluut ruggespraak te houden met R. STAHL Schaltgeräte GmbH.
- Voor schade die ontstaat door foutief of ontoelaatbaar gebruik van dit apparaat of door het niet in acht nemen van deze bedieningshandleiding aanvaarden wij geen aansprakelijkheid.

Bij montage en installatie

- Nationale montage- en installatievoorschriften aanhouden (bijv. IEC/EN 60079-14).
- Nationale veiligheids- en ongevallenpreventievoorschriften aanhouden.
- Bij de installatie en tijdens het gebruik moeten de gegevens (nominale waarden en bedrijfsomstandigheden) op de type- en gegevensplaatjes en de aanwijzingsborden op het apparaat in acht worden genomen.
- Voor de installatie controleren of het apparaat onbeschadigd is.

Onderhoud, reparatie, inbedrijfstelling



- Voor de inbedrijfstelling verifiëren dat het apparaat onbeschadigd is.
- Werkzaamheden aan het apparaat zoals installatie, instandhouding, onderhoud en het verhelpen van stringen mogen alleen door bevoegd en geschoold personeel worden uitgevoerd.
- Uitsluitend onderhoudswerkzaamheden resp. reparaties uitvoeren, welke in deze gebruikershandleiding zijn beschreven.

3.3 Correct gebruik


De lamp is een bedrijfsmiddel

- voor verlichten van oppervlakken, werkoppervlakken en objecten.
- binnen als buiten toepasbaar.
- voor de vaste montage.
- voor gebruik in zones 1, 21, 2, 22 en in veilige omgeving.

3.4 Ombouw en veranderingen

	GEVAAR Explosiegevaar door ombouw van resp. wijzigingen aan het apparaat! Niet-inachtneming leidt tot ernstig of dodelijk letsel. <ul style="list-style-type: none">• Apparaat niet ombouwen of veranderen.
	Voor schade als gevolg van ombouw of verandering aanvaarden wij geen aansprakelijkheid. De garantie geldt in dergelijke gevallen niet.

4 Werking en opbouw van het apparaat

	GEVAAR Explosiegevaar door niet toegelaten gebruik! Niet-inachtneming leidt tot ernstig of dodelijk letsel. <ul style="list-style-type: none">• Apparaat uitsluitend gebruiken volgens de in deze bedieningshandleiding vastgelegde bedrijfsomstandigheden.• Apparaat uitsluitend voor het in deze bedieningshandleiding genoemde toepassingsdoel gebruiken.
--	--

4.1 Functie

Toepassingsgebied

De lamp 6002/4 wordt als bedrijfsmiddel voor het verlichten van oppervlakken, arbeidsmiddelen en objecten toegepast.

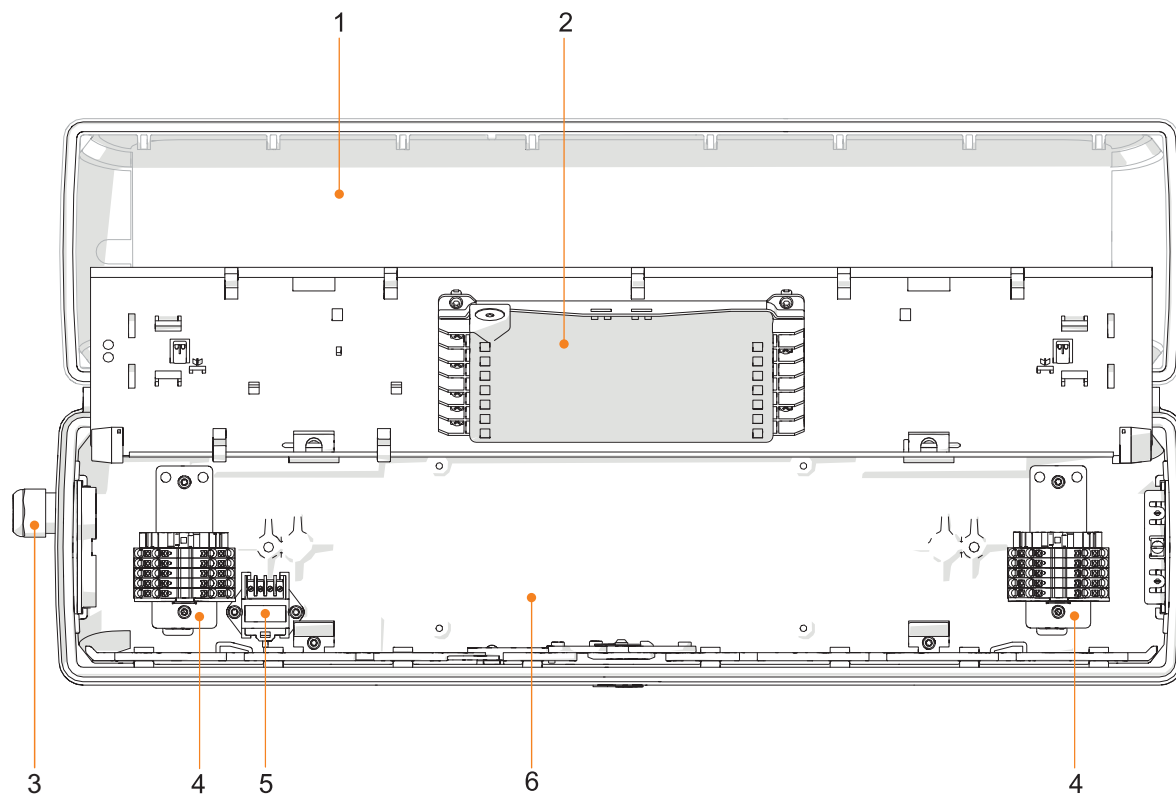
Deze kan zowel binnen als buiten worden toegepast.

Werking

Bij het openen van een centrale sluiting schakelt de lamp automatisch uit (optie).

Via een DALI-interface kunnen de bedrijfsuren en het dimmen en schakelen van de lamp worden geregistreerd (optie).

4.2 Opbouw van het apparaat

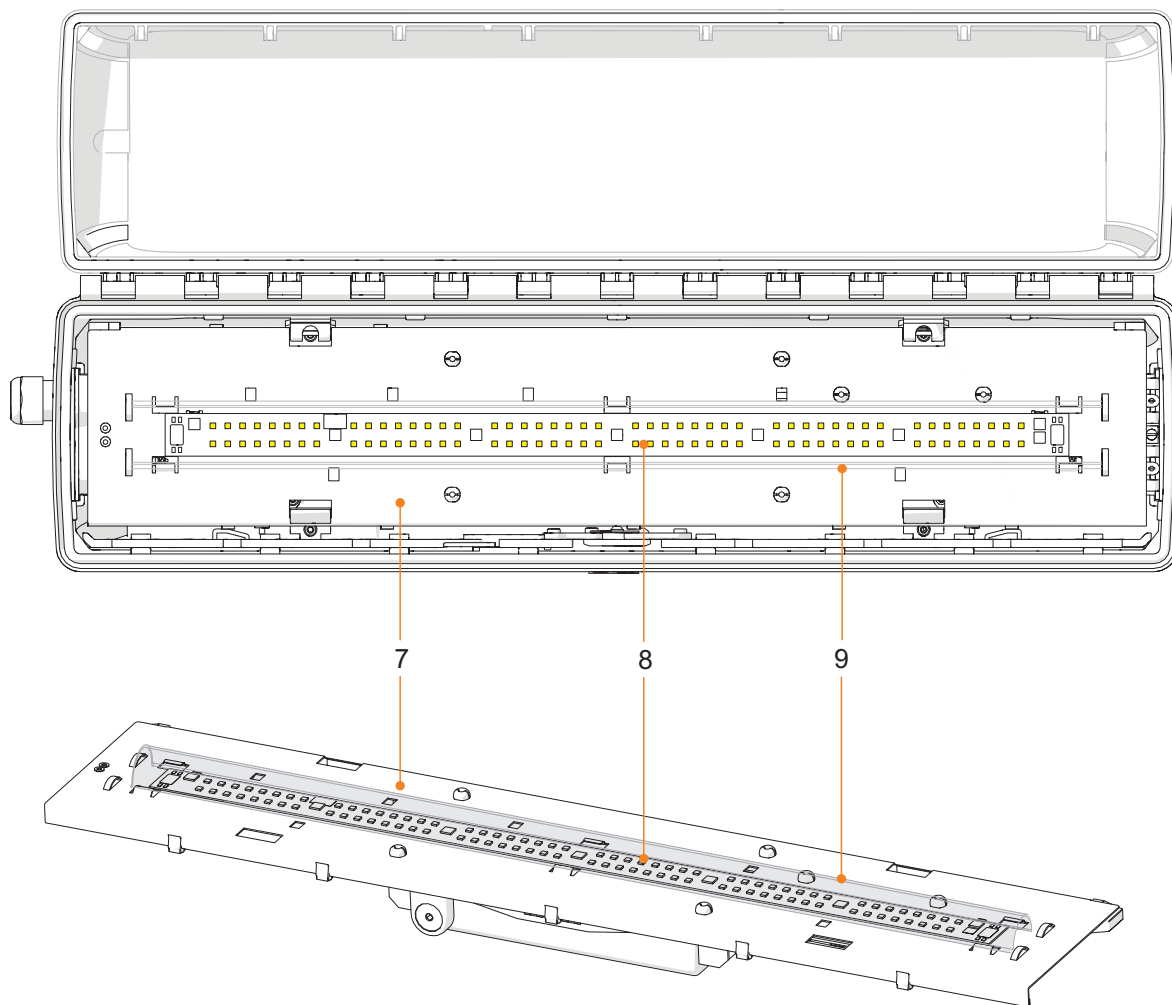


NL

20298E00

- | | | | |
|---|------------------|---|--------------------|
| 1 | Lichtbak | 4 | Aansluitklem |
| 2 | Bedrijfsapparaat | 5 | Schakelaar (optie) |
| 3 | Leidinginvoer | 6 | Lampbehuizing |

NL



20299E00

7 Montageplaat
8 Led-printkaart

9 Diffusor

5 Technische gegevens

Explosiebeveiliging

Globaal (IECEX)

Gas en stof	IECEX IBE 14.0035 Ex db eb ib op is IIC T4 Gb Ex tb op is IIIC T100 °C Db
-------------	---

Europa (ATEX, UKEX)

Gas en stof	IBExU 14 ATEX 1088, CML 21UKEX1553 ⊕ II 2 G Ex db eb ib op is IIC T4 Gb ⊕ II 2 D Ex tb op is IIIC T100 °C Db
-------------	--

Goedkeuringen en certificaten

Goedkeuringen	IECEX, ATEX, UKEX
---------------	-------------------

Technische gegevens

Elektrische gegevens

Nominale bedrijfsspanning	Standaard + DALI Maat 2, maat 4	Standaard + DALI Maat 6	Met adresbouwsteen Maat 2, maat 4, maat 6		
	100 ... 240 V AC ±10 %, 50 ... 60 Hz	110 ... 240 V AC ±10 %, 50 ... 60 Hz	220 ... 240 V AC ±10 %, 50 Hz		
	110 ... 250 V DC ±10 %	110 ... 250 V DC ±10 %	194 ... 250 V DC ±10 %		
Nominale bedrijfsstroom		Maat 2	Maat 4	Maat 6	
	230 V; 50 Hz	110 mA	190 mA	230 mA	
	110 V; 60 Hz	200 mA	400 mA	470 mA	
Inschakelstroom	$I_{peak} = 51 \text{ A}; \Delta t = 127 \mu\text{s}$ Maximaal aantal lampen per installatie-automaat ¹⁾				
	Type	10 A	16 A	20 A	25 A
	B	12	19	24	31
	C	20	33	41	51
	K	41	66	82	103
Vermogensfactor		Maat 2	Maat 4	Maat 6	
	230 V; 50 Hz	≥ 0,89	≥ 0,95	≥ 0,95	
	110 V; 60 Hz	≥ 0,98	≥ 0,99	≥ 0,99	
Veiligheidsklasse Randaardestroom	I (met interne PE-aansluiting) ≤ 0,5 mA				
THD		Maat 2	Maat 4	Maat 6	
	230 V; 50 Hz	< 17 %	< 10 %	< 9 %	
	110 V; 50 Hz	< 12 %	< 7 %	< 6 %	

¹⁾ Typische waarden voor 1-polige installatie-automaat bij +25 °C en nominale spanning 230 V AC; het exacte aantal is afhankelijk van de gebruikte installatie-automaat

Technische gegevens

Lichttechnische gegevens

Kleurweergave	R _a ≥ 80						
Kleurtemperatuur	Afhankelijk van de variant 2.700 K (warmwit), 4.000 K (warm neutraalwit), 5.000 K (standaard lichtkleur, neutraalwit) of 6.500 K (daglichtwit)						
Lichtstroom	6002/4.2.		6002/4.4.		6002/4.6.		
Maat	2		4		6		
Opgenomen vermogen [W]	22		42		50		
Diffusor	met	zonder	met	zonder	met	zonder	
Lampenlichtstroom [lm]	2.910	3.230	5.810	6.460	6.960	7.720	
Lampefficiency [lm/W]	132	147	138	154	139	154	
Waarden gelden bij T _a = +25 °C.							
Geel fosfor geconverteerd	6002/4.2.		6002/4.4.		6002/4.6.		
Maat	2		4		6		
Opgenomen vermogen [W]	19		36		36		
Diffusor	met	zonder	met	zonder	met	zonder	
Lampenlichtstroom [lm]	2.180	2.420	4.360	4.840	4.360	4.840	
Lampefficiency [lm/W]	115	127	121	134	121	134	
Toepassingsvoorbeeld: geen beïnvloeding van de dierenwereld bij verlichten							
Groen	6002/4.2.		6002/4.4.		6002/4.6.		
Maat	2		4		6		
Opgenomen vermogen [W]	18		35		35		
Diffusor	met	zonder	met	zonder	met	zonder	
Lampenlichtstroom [lm]	2.110	2.340	4.240	4.710	4.240	4.710	
Lampefficiency [lm/W]	117	130	121	135	121	135	
Toepassingsvoorbeeld: oogwasstations, veiligheidsdouches en in de offshore of bij havens							
Rood	6002/4.4.		6002/4.6.				
Maat	4		6				
Opgenomen vermogen [W]	26		26				
Diffusor	met	zonder	met	zonder			
Lampenlichtstroom [lm]	1.540	1.710	1.540	1.710			
Lampefficiency [lm/W]	59	66	59	66			
Toepassingsvoorbeeld: offshore of bij havens							

NL

Technische gegevens

Blauw	6002/4.2.		6002/4.4.		6002/4.6.	
Maat	2		4		6	
Opgenomen vermogen [W]	18		35		35	
Diffusor	met	zonder	met	zonder	met	zonder
Lampenlichtstroom [lm]	930	1.030	1.860	2.060	1.860	2.060
Lampefficiency [lm/W]	52	57	53	59	53	59

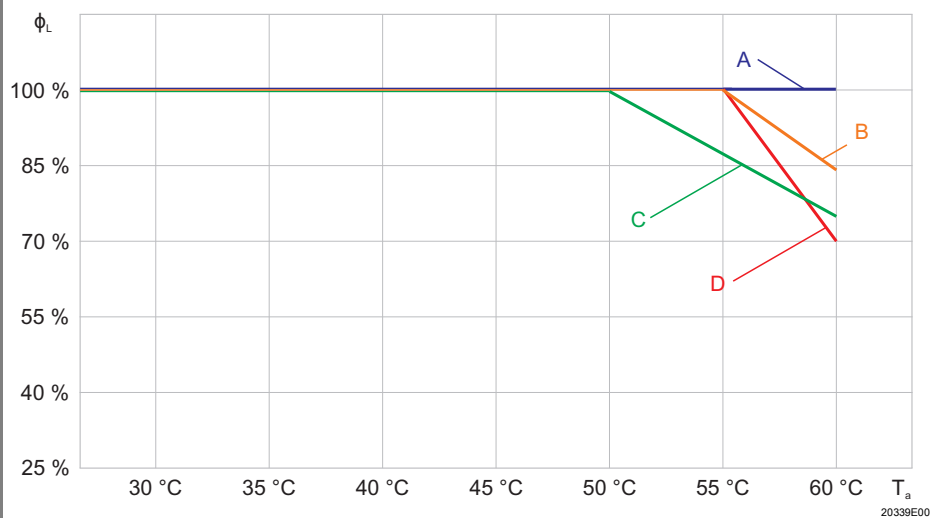
NL

Energie-efficiëntie-klasse van de lichtbron

Lichtstroomafname

Het apparaat bevat een lichtbron met energie-efficiëntie-klasse D (conform VO-energieverbruiksmarkering van lichtbronnen)

- in DC-bedrijf tot 50% (standaard)
- in DC-bedrijf zonder lichtstroomafname (optie)
- tot omgevingstemperatuur



A: maat 2; 110 ... 230 V

B: maat 4; 230 V

C: maat 4 en maat 6; 110 V

D: maat 6; 230 V

Technische gegevens

Omgevingscondities

Functioneel omgevings-temperatuurbereik

Maat 2, 4:

Varianten: met of zonder DALI

Lichtkleur: wittonen, rood, geel fosfor geconverteerd en blauw

Zonder doorbedrading: -40 ... +60 °C

I_N Doorbedrading ≤ 10 A: -40 ... +60 °C

I_N Doorbedrading ≤ 16 A: -40 ... +50 °C

Lichtkleur: groen

Zonder doorbedrading: -40 ... +50 °C

I_N Doorbedrading ≤ 10 A: -40 ... +50 °C

I_N Doorbedrading ≤ 16 A: -40 ... +50 °C

Variant: met adresbouwsteen

Lichtkleur: wittonen, rood, geel fosfor geconverteerd en blauw

Zonder doorbedrading: -30 ... +60 °C

I_N Doorbedrading ≤ 10 A: -30 ... +60 °C

I_N Doorbedrading ≤ 16 A: -30 ... +50 °C

Maat 6:

Varianten: met of zonder DALI

Lichtkleur: wittonen, rood, geel fosfor geconverteerd en blauw

Zonder doorbedrading: -20 ... +60 °C

I_N Doorbedrading ≤ 10 A: -20 ... +60 °C

I_N Doorbedrading ≤ 16 A: -20 ... +50 °C

Lichtkleur: groen

Zonder doorbedrading: -20 ... +50 °C

I_N Doorbedrading ≤ 10 A: -20 ... +50 °C

I_N Doorbedrading ≤ 16 A: -20 ... +50 °C

Variant: met adresbouwsteen

Lichtkleur: wittonen, rood, geel fosfor geconverteerd en blauw

Zonder doorbedrading: -20 ... +60 °C

I_N Doorbedrading ≤ 10 A: -20 ... +60 °C

I_N Doorbedrading ≤ 16 A: -20 ... +50 °C

Opslag

-40 ... +75 °C

Levensduur

LED

	Wittonen, rood	Geel fosfor geconverteerd	Groen	Blauw
L ₉₀ B ₅₀	> 100.000 uur	> 33.000 uur	> 30.000 uur	> 86.000 uur

L_xB_y

Aan het einde van de levensduur:

- Lichtstroomafname tot "x" procent
- Tot "y" procent van alle lampen onderschrijven "x"

LED-bedrijfsapparaat

	Standaard + DALI	Met adresbouwsteen
C10 bij 50 °C	≥ 100.000 uur	≥ 50.000 uur
C10 bij 60 °C	≥ 50.000 uur	≥ 50.000 uur

Technische gegevens

Mechanische gegevens

Beschermingsklasse conform IEC 60598	Maat 2	Maat 4	Maat 6
R. STAHL leidinginvoeren	IP66 / IP67	IP66 / IP67	IP66
Klimaatpluggen PMF 200400	IP66	IP66	IP66
Klimaatpluggen. 8162/1	IP64	IP64	IP64
Slagbestendigheid (IK-code)	IK10 (IEC 62262)		
Materiaal			
Behuizing	Polyesterhars, glasvezelversterkt		
Behuizingskleuren	Kleur grijs, als RAL 7035		
Lichtbak	Polycarbonaat		
Afdichting	Siliconen afdichting, in de bak ingeschuimd		
Lampafsluiting	Centrale vergrendeling voor steeksleutel M8/SW13; bak via scharnier zwenkbaar		

Montage/installatie

Leidinginvoeren		
Openingen	Standaard	Aansluitzijde 2 boringen voor M25 (voor de in-uit-bedrading) Uitgangszijde 1 boring voor m25 (voor de doorbedrading van de aansluitkabel)
	optie	max. 4 boringen voor M20, M25, NPSM 1/2" of max. 2 boringen voor NPT 3/4"
Draadplaat	Standaard	2 x kunststof M25 x 1,5
	optie	2 x metaal M25 x 1,5 of M20 x 1,5 met PE verbonden voor leidinginvoeren van metaal Zeewaterbestendige uitvoering op aanvraag Opgelet: leidinginvoeren moeten afzonderlijk worden besteld
Toebehoren	Standaard	Kunststof 2 x M25 x 1,5 leidinginvoeren 8161 en 2 x M25 x 1,5 sluitdoppen 8290 (meegeleverd)
	optie	Metalen schroefkoppelingen: M20 x 1,5, M25 x 1,5; Aarding van de metalen leidinginvoeren via metaalplaten (aanvullende leidinginvoeren op aanvraag mogelijk)
Aansluiting		Veerklemmen voor max. 16 A Standaard: 5-polig: L1, L2, L3, N, PE Met adresbouwsteen: 5-polig: L+, N-, PE, L', N' Met DALI: 7-polig: L1, L2, L3, N, PE, D1, D2 Klembereik: 1 x 1,5 ... 4 mm ² (soepel) 1 x 1,5 ... 6 mm ² (massief en soepel met adereindhuls) (2 vrije klemplaatsen per pool aanwezig)

NL

Technische gegevens

<p>Doorbedrading</p>	<p>Standaard</p>	<p>met Lampen zijn met interne doorbedrading uitgevoerd. Aansluiting voor inkomende en uitgaande leidingen is aan tegenover elkaar liggende zijden mogelijk. Klemmen; zie technische gegevens Bedradingsdoorsnede van de netvoedingsaansluiting: 2,5 mm² Voor max. 16 A (let op bedrijfstemperatuurbereik)</p>
	<p>optie</p>	<p>zonder Aan de aansluitzijde bevinden zich 2 stuks M25 x 1,5 invoermogelijkheden voor in-uit-bedrading van de aansluitkabel (in- en uitgaande kabel aan één zijde).</p>
<p>Montage</p>	<p>Standaard</p>	<p>2 x M8 inpersmoeren in behuizing</p>
	<p>optie</p>	<p>Montagegroeven in behuizing voor plaatsen van bevestigings- en plafonrails voor variabele lampmontage (variabele montageafstanden voor lampen Maat 2: 320 ... 480 mm; Maat 4, maat 6: 670 ... 930 mm)</p>
<p>Optie</p>		
<p>Interface</p>	<p>DALI-2 (conform IEC 62386):</p> <ul style="list-style-type: none"> • Apparaatype 6 (led driver) • Apparaatype 51 (energierapport) • Apparaatype 52 (diagnose en onderhoud) 	
<p>Adresbouwsteen</p>	<p>Stuuringang: Nominale spanning: 220 ... 230 V 50 Hz AC / DC Functie: Adres- en schakelmodule voor R. STAHL-noodverlichtingsinstallaties conform VDE 0108: De module is bedoeld voor de bewaking van afzonderlijke lampen en het gemeenschappelijk schakelen van net- en veiligheidslampen. De module heeft de volgende functionaliteit:</p> <ul style="list-style-type: none"> • Besturing van de lamp (AAN/UIT) en opvragen van de functie • Tot 20 adressen per circuit via software instelbaar • Het schakeltype (continu licht, stand-by licht of geschakeld licht) van de lamp is vrij programmeerbaar • Gemengd bedrijf binnen een circuit is mogelijk 	
<p>Klimaatpluggen</p>	<ul style="list-style-type: none"> • Klimaatpluggen 8162/1 van R. STAHL Schaltgeräte GmbH • Klimaatpluggen Gore PMF200400, alleen in combinatie met verloopstuk van R. STAHL Schaltgeräte GmbH (meegeleverd) <p>Opmerking: in atmosferen met corrosieve gassen mag geen klimaatplug worden gebruikt. Klimaatpluggen Gore PMF200400 alleen in combinatie met schroefplaten van metaal.</p>	

Andere technische gegevens, zie r-stahl.com.

6 Transport en opslag

- Apparaat alleen in de originele verpakking transporteren en opslaan.
- Apparaat droog (geen dauwvorming) en trillingsvrij opslaan.
- Apparaat niet laten vallen.

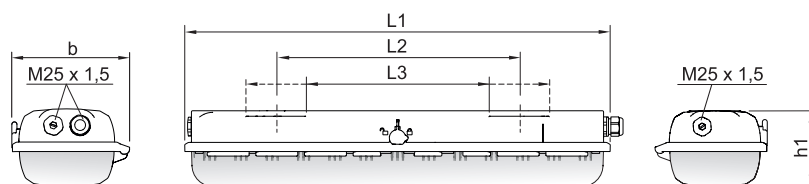
7 Montage en installatie

GEVAAR	
	<p>Explosiegevaar door foute installatie van het apparaat! Niet-inachtneming leidt tot ernstig of dodelijk letsel.</p> <ul style="list-style-type: none"> • Installatie strikt volgens de handleiding en met inachtneming van de nationale veiligheids- en arbovoorschriften uitvoeren, zodat de explosiebeveiliging behouden blijft. • Het elektrische apparaat zo kiezen resp. installeren dat de explosiebeveiliging niet belemmerd wordt op basis van externe invloeden (zie IEC/EN 60079-14). • Apparaat alleen laten installeren door geschoold personeel dat vertrouwd is met de desbetreffende normen.

NL

7.1 Afmetingen / Bevestigingsafmetingen

Maattekeningen (alle afmetingen in mm [inch]) – Wijzigingen voorbehouden



15440E00

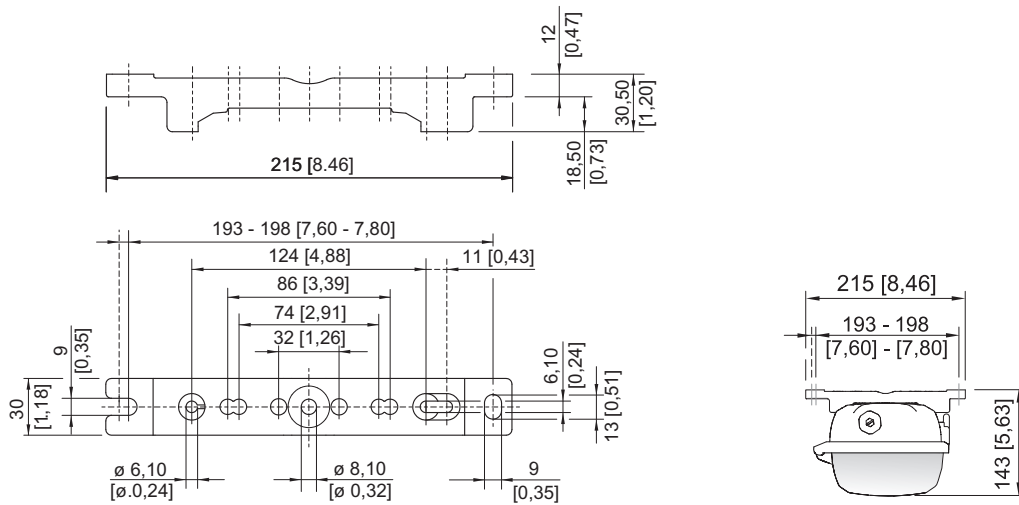
Afmetingen	Lamp		
	Maat 2	Maat 4	Maat 6
L1	700 [27,56]	1310 [51,57]	1610 [63,39]
L2 ¹⁾	400 [15,75]	800 [31,50]	800 [31,50]
L3 ²⁾	320 ... 480 [12,60 ... 18,90]	670 ... 930 [26,38 ... 36,61]	670 ... 930 [26,38 ... 36,61]
b	184 [7,24]	184 [7,24]	184 [7,24]
h1	125 [4,92]	125 [4,92]	125 [4,92]

¹⁾ Vaste montageafstand

²⁾ Variabele montageafstand

EXLUX 6002/4 standaard lamp

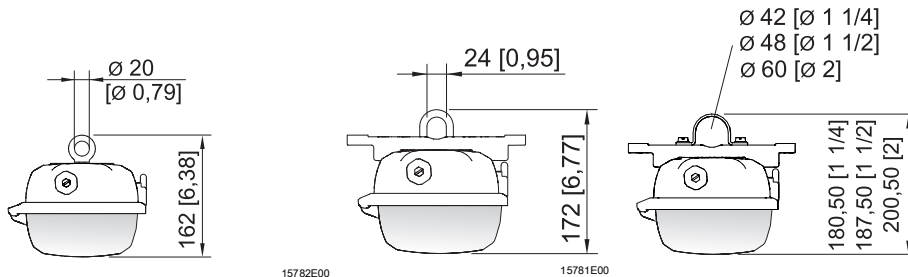
Maattekeningen voor montagedelen en toebehoren (alle afmetingen in mm [inch]) –
Wijzigingen voorbehouden



15778E00

15779E00

Montagerail



15782E00

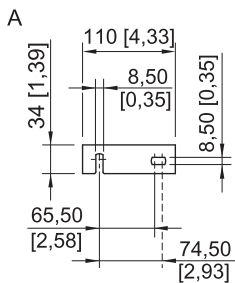
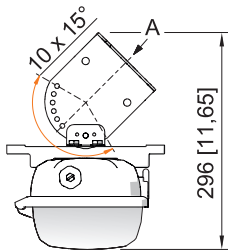
15781E00

15783E00

Ringbout gemonteerd
in inpersmoer van de
lamp

Montagebeugel
gemonteerd
in montagerail

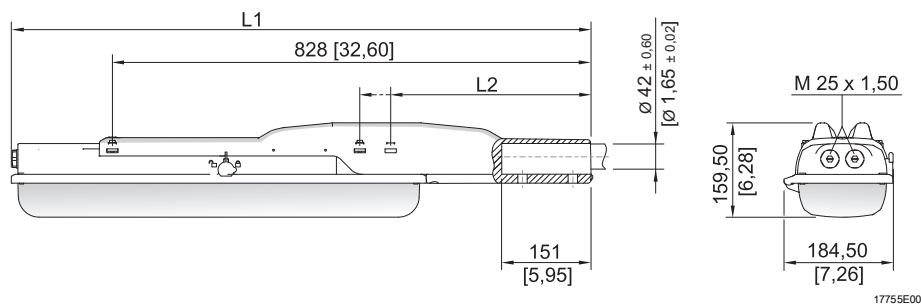
Buisklem gemonteerd
in montagerail



15780E00

Wandbevestigings-
beugel gemonteerd
in montagerail

Maattekeningen voor montagedelen en toebehoren (alle afmetingen in mm [inch]) – Wijzigingen voorbehouden




Afmetingen	Lamp	
	Maat 2	Maat 4
L1	978 [38,50]	1587 [62,48]
L2	390 [15,35]	338 [13,31]

Langwerpige armatuur EXLUX met mastschoen

7.2 Beschermfolie verwijderen

De lamp wordt in de regel standaard met een beschermfolie op de lichtbak geleverd. In bepaalde situaties kan deze ook zonder beschermfolie worden geleverd.

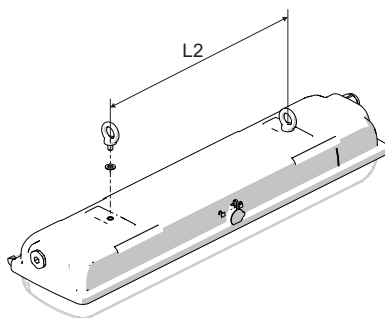
GEVAAR	
	<p>Explosiegevaar door elektrostatische ontlading! Niet-inachtneming leidt tot ernstig of dodelijk letsel.</p> <ul style="list-style-type: none"> • Verwijder de beschermfolie uitsluitend in een veilige omgeving.

- Indien beschermfolie aanwezig is:
Beschermfolie voor de inbedrijfname verwijderen.

7.3 Montage / demontage, gebruikspositie

	<p style="text-align: center;">GEVAAR</p> <p>Explosiegevaar door elektrostatische ontlading! Niet-inachtneming leidt tot ernstig of dodelijk letsel.</p> <p>Apparaat niet in sterk opladende omgeving toepassen!</p> <p>De volgende processen/werkzaamheden zo mogelijk vermijden:</p> <ul style="list-style-type: none"> • Onbedoelde wrijving • Deeltjesstromen
	<p style="text-align: center;">GEVAAR</p> <p>Explosiegevaar door niet toegestane opwarming! Niet-inachtneming leidt tot ernstig of dodelijk letsel.</p> <ul style="list-style-type: none"> • Externe warmtebronnen vermijden - omgevingstemperatuurbereik aanhouden (gevaar van verandering temperatuurklasse resp. de maximaal toegestane oppervlaktetemperatuur). • Maximale omgevingstemperatuur door externe warmtebronnen niet overschrijden (vroegtijdige uitval bedrijfsmiddelen).
	<p>De lamp is geschikt voor wandmontage en plafondmontage. Vermijd bij wandmontage in buitenopstelling een montagepositie met centrale sluiting naar boven gericht. Een montagepositie met stralingsrichting naar boven is in buitenopstelling verboden.</p>

Ophangen aan vaste montagepunten

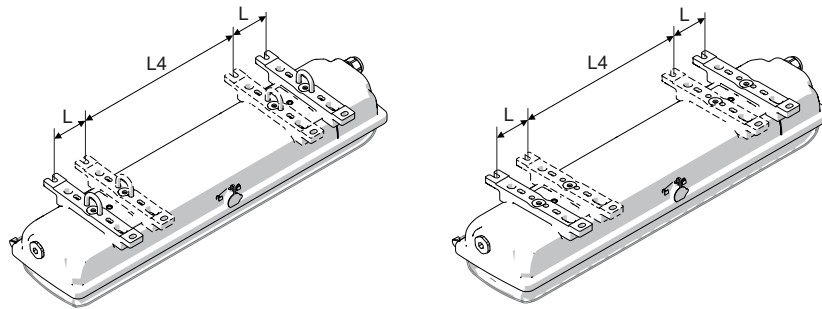


15446E00

Maat	L2 mm [inch]
2	400 [15,75]
4	800 [31,50]
6	800 [31,50]

Max. inschroefdiepte 10 mm [0,39]

Ophanging aan verschuifbare montagegedelen



15442E00

15447E00

Montagebeugel

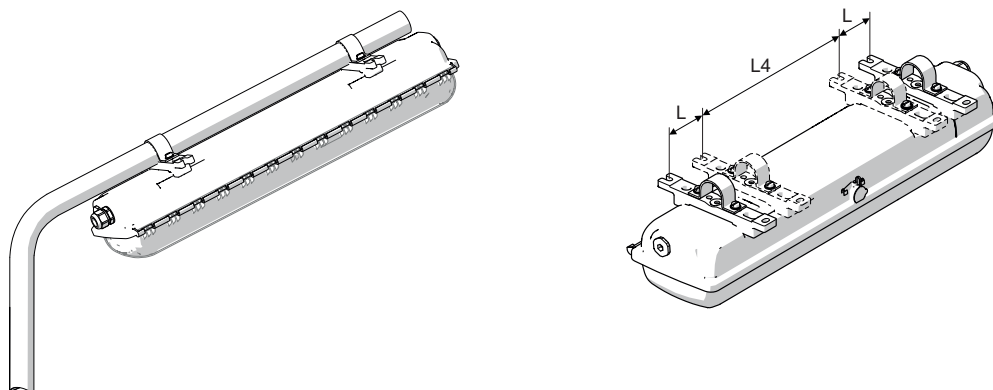
Plafondrail

Maat	L4 mm [inch]	L mm [inch]
2	320 [12,60]	80 [3,15]
4	670 [26,38]	130 [5,12]
6	670 [26,38]	130 [5,12]

Montageopeningen aan de zijkant voor variabele ophangpunten.

i	<p>Bij de montage van de lamp met de plafondrail letten op een vlakke ondergrond.</p> <p>Anders kan de behuizing vervormd/verdraaid gemonteerd worden.</p> <p>Het gevolg is lekkage van de lamp en de bak kan moeilijk worden vervangen.</p>
----------	--

Mastophanging Mastmontage met buisklemmen



15445E00

15443E00

Maat	L4 mm [inch]	L mm [inch]
2	320 [12,60]	80 [3,15]
4	670 [26,38]	130 [5,12]
6	670 [26,38]	130 [5,12]



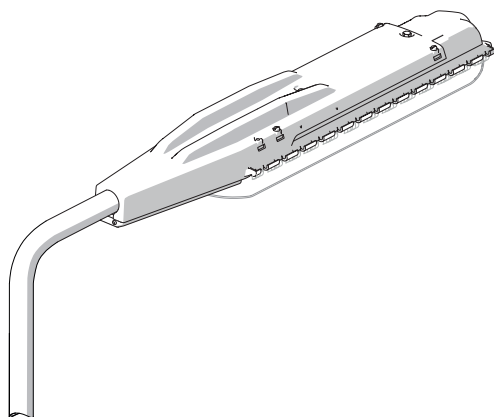
Gebruik bij de buisklemmontage de oplossing van R. STAHL Schaltgeräte GmbH met geïntegreerde montagerail en daaraan gekoppelde betrouwbare en stabiele vierpuntsbevestiging! Bij een buisklempuntbevestiging verleent R. STAHL Schaltgeräte GmbH geen garantie voor wat betreft sterkte en dichtheid van de lamp!

NL

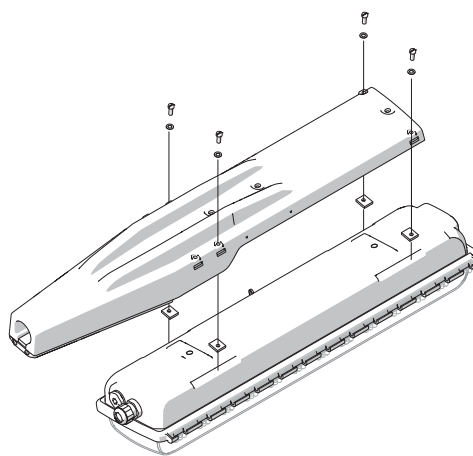
Mastmontage met mastschoen



Alleen voor maat 2 en maat 4

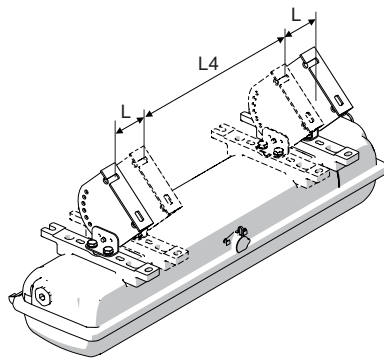


17761E00

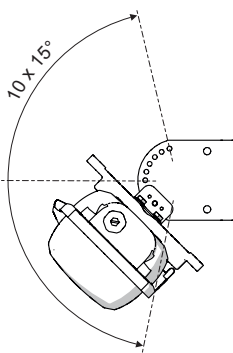


17762E00

Wandbeugelmontage



15515E00


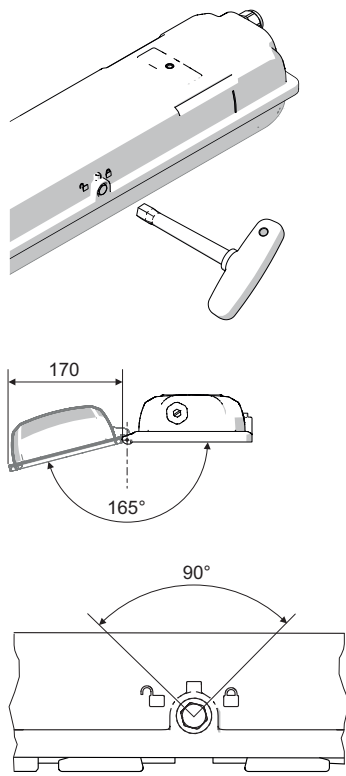


15517E00

Maat	L4 mm [inch]	L mm [inch]
2	320 [12,60]	80 [3,15]
4	670 [26,38]	130 [5,12]
6	670 [26,38]	130 [5,12]

7.4 Installatie

7.4.1 Openen en sluiten van de behuizing

	<p style="text-align: center;">GEVAAR</p> <p>Gevaar voor elektrische schokken door ondeskundig openen! Niet-inachtneming leidt tot ernstig of dodelijk letsel.</p> <ul style="list-style-type: none"> Lampen zonder schakelaar alleen spanningsloos openen (zie instructieplaatje op sluiting)!
<p style="text-align: center;">AANWIJZING</p> <p>Gevaar vanwege elektrostatische oplading. Elektronische componenten kunnen bij aanraking onherstelbaar beschadigd raken.</p> <ul style="list-style-type: none"> De led-printkaarten niet aanraken! 	
<p>i</p>	<p>Advies De lamp met de steeksleutel van R. STAHL Schaltgeräte GmbH openen en sluiten.</p>
 <p>15448E00</p> <p>15451E00</p> <p>15436E00</p>	<ul style="list-style-type: none"> Afsluitkap van de centrale sluiting verwijderen. Centrale sluiting met steeksleutel M8, SW13 met 90° naar links draaien tot aan de aanslag. Bak wegdraaien. Sluiten in omgekeerde volgorde. Afdichting van de lichtbak moet goed op de afdichtrand liggen. Afsluitkap op de centrale sluitopening drukken (bescherming tegen vervuiling).

NL

i	<p>Let bij de montage en demontage op het volgende:</p> <ul style="list-style-type: none"> • Uitvoering zonder schakelaar: lamp spanningsloos schakelen, beveiligen tegen herinschakelen. • Geen geweld gebruiken bij het openen of sluiten van de behuizing! <p>Centrale vergrendeling</p> <ul style="list-style-type: none"> • Uitvoering met schakelaars: door het bedienen van de centrale sluiting wordt de lamp geforceerd spanningsloos geschakeld. • De herinschakelblokkering verhindert in geopende eindstand en neergeklapte bak het bedienen van de centrale sluiting.
----------	--

Openen en sluiten van de reflectorplaat

<p>1 2</p> <p style="text-align: right; font-size: small;">15512E00</p>	<p>Openen:</p> <ul style="list-style-type: none"> • Reflectorplaat door open drukken van de borggrendel openen (1). • Reflectorplaat wegzwenken (2). <p>Sluiten:</p> <ul style="list-style-type: none"> • Reflectorplaat omhoog klappen en vastklikken.
--	--

7.4.2 Elektrische aansluitingen

Netspanningsaansluiting

Maximale klemmogelijkheid van de aansluitklemmen aanhouden (zie hoofdstuk "Technische gegevens").

Bij netspanningsaansluiting op de volgende punten letten:

- Klembevestiging nauwkeurig uitvoeren!
- Geen isolatie van de ader inklemmen!
- Aders niet verwisselen!
- Regels van de techniek bij de aansluiting van de aders aanhouden!
- Aders vastklemmen!

Aansluitklemmen

Klembereik:

1 x 1,5 ... 4 mm² (soepel)

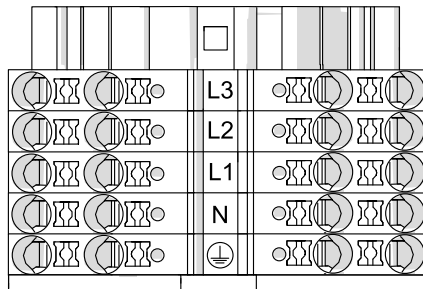
1 x 1,5 ... 6 mm² (massief en soepel met adereindhuls)

(2 vrije klempaatsen per pool aanwezig)

Striplengte:

10 ... 12 mm

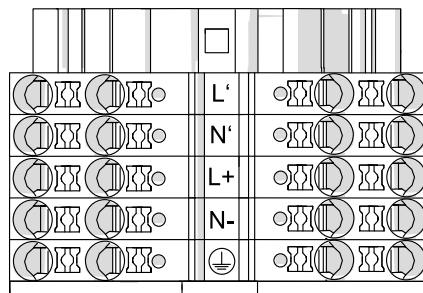
Standaard:



L1, L2, L3 = fase
 N = nulleider
 ⊕ = randaarde

20219E00

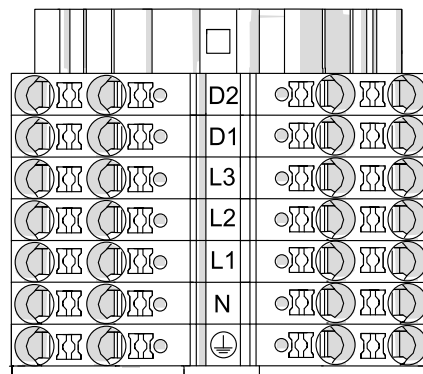
met adresbouwsteen



L', N' = sturingang
 L+, N- = eindcircuit
 ⊕ = randaarde

20220E00

met DALI-aansluiting



D1, D2 = DALI-aansluiting
 L1, L2, L3 = fase
 N = nulleider
 ⊕ = randaarde

20221E00

Doorbedrading van de netvoedingsaansluiting

i	Doorbedrading met 2,5 mm ² Doorsnede voor max. 16 A.
----------	---

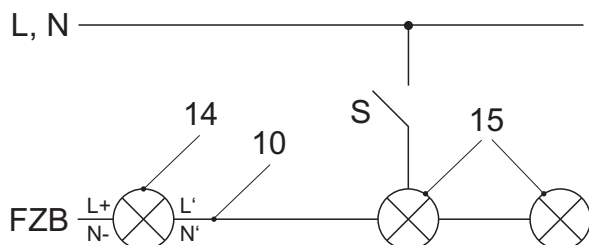
7.4.3 Lampen met adresbouwsteen

De adresbouwsteen is in het bedrijfsapparaat geïntegreerd. Elk bedrijfsapparaat met geïntegreerde adresbouwsteen heeft een eenduidig serienummer. Het serienummer bevindt zich direct op het bedrijfsapparaat en kan bovendien met een QR-code-scanner worden geregistreerd. De toewijzing van het lampadres wordt met de configuratiesoftware voor de centrale batterij-installatie of met een als toebehoren leverbaar programmeerapparaat uitgevoerd.

i	Op het bedrijfsapparaat bevinden zich vier etiketten met het serienummer die kunnen worden losgemaakt (1x markering bedrijfsapparaat, 1x markering lamp buitenkant, 2x voor klantdocumentatie). Tijdens de installatie plaats en positie van de lamp en het serienummer noteren. Dit vergemakkelijkt het configureren van de centrale batterij-installatie. Meer informatie over de configuratie is te vinden in de softwarebeschrijving en in het handboek van de centrale batterij-installatie.
----------	---

Stuuringang (L', N'):

De adresbouwsteen biedt de mogelijkheid, een stuurkabel voor het schakelen van de lamp samen met de algemene verlichting aan te sluiten.



L, N	Voedingsnet	10	Stuurleiding
FZB	Batterij-installatie	14	Veiligheidsverlichting
S	Schakelaar algemene verlichting	15	Algemene verlichting

19025E00

7.4.4 Leidingdoorvoeren, afsluitpluggen en klimaatpluggen

De standaardlamp wordt met 3 invoerboringen, 2 leidinginvoeren en 2 sluitdoppen geleverd.

Aanhaalmomenten bij componenten van R. STAHL Schaltgeräte GmbH


Lampen met ingebouwde leidinginvoeren en sluitdoppen van

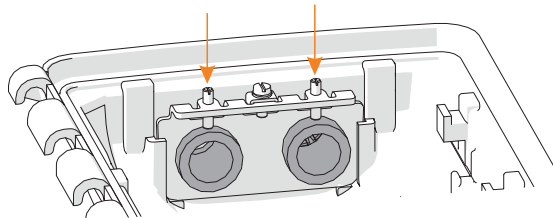
R. STAHL Schaltgeräte GmbH met de volgende waarden aantrekken:

		Aanhaalmoment	
		Aansluitschroefdraad	Drukschroef
Leidinginvoer 8161	M20 x 1,5	2,3 Nm	1,5 Nm
	M25 x 1,5	3,0 Nm	2,0 Nm
Sluitdop 8290	M20 x 1,5	1,0 Nm	–
	M25 x 1,5	1,5 Nm	–
Klimaatpluggen 8162/1	M25	3,0 Nm	–
Klimaatpluggen PMF200400	–	0,9 Nm	–
Verloopstuk voor klimaatpluggen PMF 200400	M25	3,0 Nm	–

NL


Leidinginvoer of klimaatplug van metaal

	GEVAAR
	<p>Explosiegevaar door niet gezeekerde aardingscontacten! Niet-inachtneming leidt tot ernstig of dodelijk letsel.</p> <ul style="list-style-type: none"> • Bij combinatie met een metalen adapterplaat met metalen leidinginvoeren of klimaatpluggen tapeinde contactlaten maken (zie afbeelding).



23080E00

Lampen met leidinginvoeren en sluitdoppen niet van R. STAHL Schaltgeräte GmbH

	GEVAAR
	<p>Explosiegevaar door niet toegestane leidinginvoeren en sluitdoppen! Niet-inachtneming leidt tot ernstig of dodelijk letsel.</p> <ul style="list-style-type: none">• Leidinginvoeren en sluitdoppen gebruiken die afzonderlijke conform richtlijn 2014/34/EU (ATEX) of IECEx (CoC) zijn beproefd en gecertificeerd.

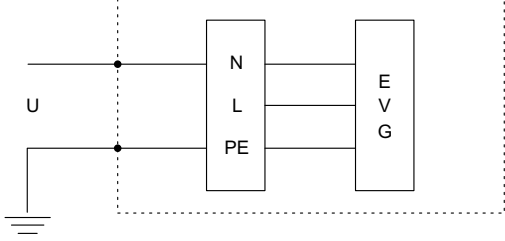
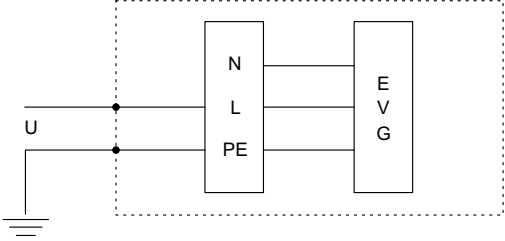
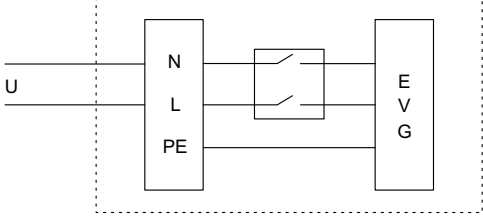
Let op de volgende punten:

- De vereiste stofdichtheid!
- De vereiste ontstekingsklasse!
- De benodigde temperatuurbestendigheid!
- De IP-beschermingsklasse conform de typeplaat!
- De gebruikshandleidingen van de leidinginvoeren en de sluitdoppen!
- De gevraagde aanhaalmomenten!
- Het bereik van de toegestane leidingdiameter!
- Metalen leidinginvoeren en/of sluitdoppen in de PE opnemen!


NL

7.4.5 Isolatie-test van de verlichtingsinstallatie

Een gelijkspanningsisolatietest in circuits is tot 500 V DC onder de volgende omstandigheden toegestaan:

Testlocatie/voorwaarde	Blok-schema
<p>1. Tussen nulleider en randaarde</p>	 <p style="text-align: right; font-size: small;">22952E00</p>
<p>2. Tussen fase en randaarde</p>	 <p style="text-align: right; font-size: small;">22953E00</p>
<p>3. Tussen fase en nulleider</p> <p>Voor een meting tussen fase en nulleider is het nodig het bedrijfsapparaat van het net los te koppelen!</p> <p>AANWIJZING! Onherstelbare beschadiging van het apparaat resp. elektrische componenten bij ontbrekende scheidingschakelaar! Niet-inachtneming kan materiële schade veroorzaken!</p> <ul style="list-style-type: none"> ▶ Apparaat voor de isolatietest uitsluitend via een interne schakelaar van het net loskoppelen. 	 <p style="text-align: right; font-size: small;">22954E00</p>


8 Inbedrijfstelling

	GEVAAR
	<p>Explosiegevaar door foutieve installatie! Niet-inachtneming leidt tot ernstig of dodelijk letsel.</p> <ul style="list-style-type: none"> • Apparaat vóór de inbedrijfstelling op correcte installatie controleren. • Nationale bepalingen naleven.
AANWIJZING	
<p>Foutieve werking of schade aan het apparaat door condensvorming. Niet-inachtneming kan materiële schade veroorzaken!</p> <ul style="list-style-type: none"> • Lamp continu of periodiek gedurende langere tijd gebruiken. • Koudebruggen vermijden, passende montagetoebehoren gebruiken. 	

Voor de inbedrijfstelling op het volgende letten:


- Montage en installatie controleren.
- Apparaat op schade controleren.
- Indien nodig vreemde voorwerpen verwijderen.
- Indien nodig aansluitruimte reinigen.
- Controleren of alle leidingen correct ingevoerd zijn.
- Controleren of alle schroeven en moeren goed vastgedraaid zijn.
- Controleer of alle boringen zijn afgesloten.
- Controleren of alle leidinginvoeren en sluitdoppen goed vastgedraaid zijn.
- Controleren of alle aders goed vastgeklemd zijn.
- Controleer of de netspanning met de nominale bedrijfsspanning overeenkomt.
- Controleer, of de voor de leidinginvoeren toegelaten leidingdiameter is gebruikt.
- Controleer of het apparaat conform de voorschriften is gesloten.
- Eventueel transportbeveiliging (schuimstof kussen) verwijderen.
- Controleer of de led-module en de diffusor schoon zijn.
- Controleer, of geen beschermfolie op de lichtbak ligt.

9 Instandhouding, onderhoud, reparatie

	PAS OP
	<p>Gevaar voor een elektrische schok resp. foutieve functie door onbevoegde werkzaamheden! Niet-inachtneming kan leiden tot licht letsel!</p> <ul style="list-style-type: none"> • Schakel voor aanvang van de werkzaamheden aan het apparaat de spanning uit. • Werkzaamheden aan het apparaat uitsluitend laten uitvoeren door elektriciens die daartoe bevoegd en daarvoor geschoold zijn.

9.1 Instandhouding en onderhoud

- Aard en omvang van de controles zijn te vinden in de desbetreffende nationale voorschriften.
- Inspectie-intervallen aanpassen aan de bedrijfsomstandigheden.
- Onderhouds- en reparatiewerkzaamheden conform IEC 60079-17 en IEC 60079-19 uitvoeren.


	Neem de geldende nationale bepalingen in het land van gebruik in acht.
---	--

NL

Bij het onderhoud van het apparaat moeten de volgende punten worden gecontroleerd:

- goede bevestiging van de vastgeklemde leidingen,
- scheurvorming en andere zichtbare schade aan het apparaat,
- veroudering en beschadiging van de dichting (behuizingscomponenten met beschadigde geschuimde afdichting compleet vervangen),
- vervuiling intern en extern van het apparaat,
- aanhouden van de toegestane temperaturen (conform EN 60079),
- leidinginvoer intact en vast aangetrokken,
- veroudering en beschadiging van de kabels en leidingen,
- correct gebruik en werking.

9.2 Reparatie

	GEVAAR
	<p>Explosiegevaar door onvakkundige reparatie! Niet-inachtneming leidt tot ernstig of dodelijk letsel.</p> <ul style="list-style-type: none"> • Reparaties aan de apparaten uitsluitend met originele onderdelen van R. STAHL Schaltgeräte GmbH aan de hand van de bijbehorende montagehandleiding uitvoeren.

Reparaties aan de montageplaat zijn niet toegestaan. In geval van storing de complete montageplaat vervangen.

9.3 Terugzending

- Retourzending resp. verpakking van de apparaten uitsluitend in overleg met R. STAHL uitvoeren! Daarvoor met de verantwoordelijke vertegenwoordiging van R. STAHL contact opnemen.

Voor de retourzending in geval van reparatie resp. service, staat de klantenservice van R. STAHL ter beschikking.

- Persoonlijk contact opnemen met de klantenservice.

of

- Internetpagina r-stahl.com oproepen.
- Onder "Support" > "RMA" (RMA Formulier) > "RMA-REQUEST" (RMA-bon aanvragen) kiezen.
- Formulier invullen en verzenden.
U krijgt per e-mail automatisch een RMA-bon toegezonden. Druk dit bestand af.
- Apparaat samen met de RMA-bon in de verpakking aan R. STAHL Schaltgeräte GmbH opsturen (Raadpleeg hoofdstuk 1.1 voor het adres).

10 Reiniging

- Ter voorkoming van elektrostatische oplading mogen de apparaten in explosiegevaarlijke zones uitsluitend met een vochtige doek worden gereinigd.
- Bij een vochtige reiniging: water of milde, niet schurende, niet krassende reinigingsmiddelen gebruiken.
- Geen agressieve reinigingsmiddelen of oplosmiddelen gebruiken.
- Het apparaat nooit met een sterke waterstraal, bijv. met een hogedrukreiniger reinigen.

11 Verwijdering

- Nationale en lokale voorschriften en wettelijke bepalingen m.b.t. de verwijdering in acht nemen.
- Materialen scheiden voor recyclage.
- Zorg voor een milieubewuste verwijdering van alle componenten conform de wettelijke bepalingen.
- Demontage van componenten aan het einde van de levensduur
 - Lampen conform gebruikershandleiding demonteren en openen.
 - Kabel van led-printplaat en bedrijfsapparaat losmaken.
 - Bedrijfsapparaat: bevestigingsschroeven losmaken en apparaat wegnemen.
 - Led-printplaat: haakjes aan de onderkant met passende tang samendrukken en printplaat naar boven toe wegnemen.

12 Accessoires en reserveonderdelen

AANWIJZING

Foutieve functies of schade aan het apparaat door gebruik van niet-originele componenten.

Niet-inachtneming kan materiële schade veroorzaken!

- Gebruik alleen originele accessoires en originele reserveonderdelen van R. STAHL Schaltgeräte GmbH.



Accessoires en reserveonderdelen, zie gegevensblad op homepage r-stahl.com.

NL