



Sicherheitsleuchte mit LED

Reihe EXLUX 6009/4

Inhaltsverzeichnis

1	Allgemeine Angaben.....	3
1.1	Hersteller.....	3
1.2	Angaben zur Betriebsanleitung.....	3
1.3	Weitere Dokumente	3
1.4	Konformität zu Normen und Bestimmungen	3
2	Erläuterung der Symbole	4
2.1	Symbole in der Betriebsanleitung	4
2.2	Warnhinweise	4
2.3	Symbole am Gerät.....	5
3	Sicherheitshinweise	5
3.1	Aufbewahrung der Betriebsanleitung.....	5
3.2	Sichere Verwendung.....	5
3.3	Bestimmungsgemäße Verwendung.....	6
3.4	Umbauten und Änderungen.....	6
4	Funktion und Geräteaufbau	6
4.1	Funktion	6
4.2	Geräteaufbau	7
5	Technische Daten	9
6	Projektierung.....	15
6.1	Netzbetrieb.....	15
6.2	Anschlussvarianten Notlichtblockierung (Fernschalterfunktion)	17
7	Transport und Lagerung	18
7.1	Allgemeines	18
7.2	Batterien.....	18
8	Montage und Installation.....	19
8.1	Maßangaben / Befestigungsmaße.....	19
8.2	Schutzfolie entfernen	21
8.3	Montage / Demontage, Gebrauchslage	22
8.4	Installation.....	25
9	Inbetriebnahme	33
10	Betrieb.....	34
10.1	Betriebsarten.....	34
10.2	Notlichtblockierung (Fernschalterfunktion).....	35
10.3	Funktions- und Bemessungsbetriebsdauertest.....	36
10.4	Anzeigen	37
10.5	Fehlerbeseitigung	38
11	Instandhaltung, Wartung, Reparatur.....	39
11.1	Instandhaltung und Wartung.....	39
11.2	Reparatur	42
11.3	Rücksendung	42
12	Reinigung.....	43
13	Entsorgung.....	43
14	Zubehör und Ersatzteile.....	44

1 Allgemeine Angaben

1.1 Hersteller

R. STAHL Schaltgeräte GmbH
Am Bahnhof 30
74638 Waldenburg
Germany

Tel.: +49 7942 943-0
Fax: +49 7942 943-4333
Internet: r-stahl.com
E-Mail: info@r-stahl.com

R. STAHL (P) LTD., Plot No. - 5
Malrosapuram Road, Sengundram Indl. Area
Singaperumal Koil, Kancheepuram Dist.,
Tamil Nadu – 603 204, INDIA

Tel.: +91 44-67 300 600
Fax: +91 44-67 300 700
Internet: r-stahl.com/en/in
E-Mail: sales@rstahl.net

R. STAHL Schaltgeräte GmbH
Business Unit Lighting & Signalling
Nordstr. 10
99427 Weimar
Germany

Tel.: +49 3643 4324
Fax: +49 3643 4221-76
Internet: r-stahl.com
E-Mail: info@r-stahl.com

1.2 Angaben zur Betriebsanleitung

ID-Nr.: 265136 / 600960300180
Publikationsnummer: 2023-02-14·BA00·III·de·05

Die Originalbetriebsanleitung ist die deutsche Ausgabe.
Diese ist rechtsverbindlich in allen juristischen Angelegenheiten.

1.3 Weitere Dokumente

• Datenblatt
Dokumente in weiteren Sprachen, siehe r-stahl.com.

1.4 Konformität zu Normen und Bestimmungen

Zertifikate und Konformitätserklärung, siehe r-stahl.com.

2 Erläuterung der Symbole

2.1 Symbole in der Betriebsanleitung

Symbol	Bedeutung
	Tipps und Empfehlungen zum Gebrauch des Geräts
	Gefahr durch explosionsfähige Atmosphäre
	Gefahr durch spannungsführende Teile




2.2 Warnhinweise

Warnhinweise unbedingt befolgen, um das konstruktive und durch den Betrieb bedingte Risiko zu minimieren. Die Warnhinweise sind wie folgt aufgebaut:

- Signalwort: GEFAHR, WARNUNG, VORSICHT, HINWEIS
- Art und Quelle der Gefahr/des Schadens
- Folgen der Gefahr
- Ergreifen von Gegenmaßnahmen zum Vermeiden der Gefahr bzw. des Schadens

	GEFAHR
	Gefahren für Personen Nichtbeachtung der Anweisung führt zu schweren oder tödlichen Verletzungen bei Personen.
	WARNUNG
	Gefahren für Personen Nichtbeachtung der Anweisung kann zu schweren oder tödlichen Verletzungen bei Personen führen.
	VORSICHT
	Gefahren für Personen Nichtbeachtung der Anweisung kann zu leichten Verletzungen bei Personen führen.
HINWEIS	
Vermeidung von Sachschaden Nichtbeachtung der Anweisung kann zu einem Sachschaden am Gerät und/oder seiner Umgebung führen.	

2.3 Symbole am Gerät

Symbol	Bedeutung
	CE-Kennzeichnung gemäß aktuell gültiger Richtlinie.
	UKCA-Kennzeichnung gemäß aktuell gültiger Richtlinie.
	Gerät gemäß Kennzeichnung für explosionsgefährdete Bereiche zertifiziert.

3 Sicherheitshinweise

3.1 Aufbewahrung der Betriebsanleitung

- Betriebsanleitung sorgfältig lesen.
- Betriebsanleitung am Einbauort des Geräts aufbewahren.
- Mitgeltende Dokumente und Betriebsanleitungen der anzuschließenden Geräte beachten.

3.2 Sichere Verwendung

Vor der Montage

- Sicherheitshinweise in dieser Betriebsanleitung lesen und beachten!
- Sicherstellen, dass der Inhalt dieser Betriebsanleitung vom zuständigen Personal voll verstanden wurde.
- Gerät nur bestimmungsgemäß und nur für den zugelassenen Einsatzzweck verwenden.
- Bei Betriebsbedingungen, die durch die technischen Daten des Geräts nicht abgedeckt werden, unbedingt bei der R. STAHL Schaltgeräte GmbH rückfragen.
- Für Schäden, die durch fehlerhaften oder unzulässigen Einsatz des Geräts sowie durch Nichtbeachtung dieser Betriebsanleitung entstehen, besteht keine Haftung.

Bei Montage und Installation

- Nationale Montage- und Errichtungsvorschriften beachten (z.B. IEC/EN 60079-14).
- Nationale Sicherheits- und Unfallverhütungsvorschriften beachten.
- Bei Installation und im Betrieb die Angaben (Kennwerte und Bemessungsbetriebsbedingungen) auf Typ- und Datenschildern sowie die Hinweisschilder am Gerät beachten.
- Vor Installation sicherstellen, dass das Gerät unbeschädigt ist.

Wartung, Reparatur, Inbetriebnahme



- Vor Inbetriebnahme sicherstellen, dass das Gerät unbeschädigt ist.
- Arbeiten am Gerät, wie Installation, Instandhaltung, Wartung, Störungsbeseitigung, nur von dazu befugtem und entsprechend geschultem Personal durchführen lassen.
- Nur Wartungsarbeiten bzw. Reparaturen durchführen, die in dieser Betriebsanleitung beschrieben sind.

3.3 Bestimmungsgemäße Verwendung


Die Leuchte ist ein Betriebsmittel

- zum Beleuchten von Flächen, Arbeitsbereichen und Gegenständen.
- zur Notbeleuchtung bei Netzausfall geeignet.
- im Innen- und Außenbereich einsetzbar.
- für die ortsfeste Montage.
- für Verwendung in den Zonen 1, 21, 2, 22 und im sicheren Bereich.

3.4 Umbauten und Änderungen

	GEFAHR
	Explosionsgefahr durch Umbauten und Änderungen am Gerät! Nichtbeachten führt zu schweren oder tödlichen Verletzungen. <ul style="list-style-type: none"> • Gerät nicht umbauen oder verändern.
	Für Schäden, die durch Umbauten und Änderungen entstehen, besteht keine Haftung und keine Gewährleistung.

4 Funktion und Geräteaufbau

	GEFAHR
	Explosionsgefahr durch zweckentfremdete Verwendung! Nichtbeachten führt zu schweren oder tödlichen Verletzungen. <ul style="list-style-type: none"> • Gerät nur entsprechend den in dieser Betriebsanleitung festgelegten Betriebsbedingungen verwenden. • Gerät nur entsprechend dem in dieser Betriebsanleitung genannten Einsatzzweck verwenden.

4.1 Funktion

Einsatzbereich

Die Leuchte 6009/4 wird als Betriebsmittel zum Beleuchten von Flächen, Arbeitsmitteln und Gegenständen eingesetzt.

Sie ist im Innen- und Außenbereich einsetzbar sowie zur Notbeleuchtung bei Netzausfall geeignet.

Die Leuchte ist für den Einsatz in explosionsgefährdeten Bereichen der Zonen 1, 21, 2 und 22 zugelassen.

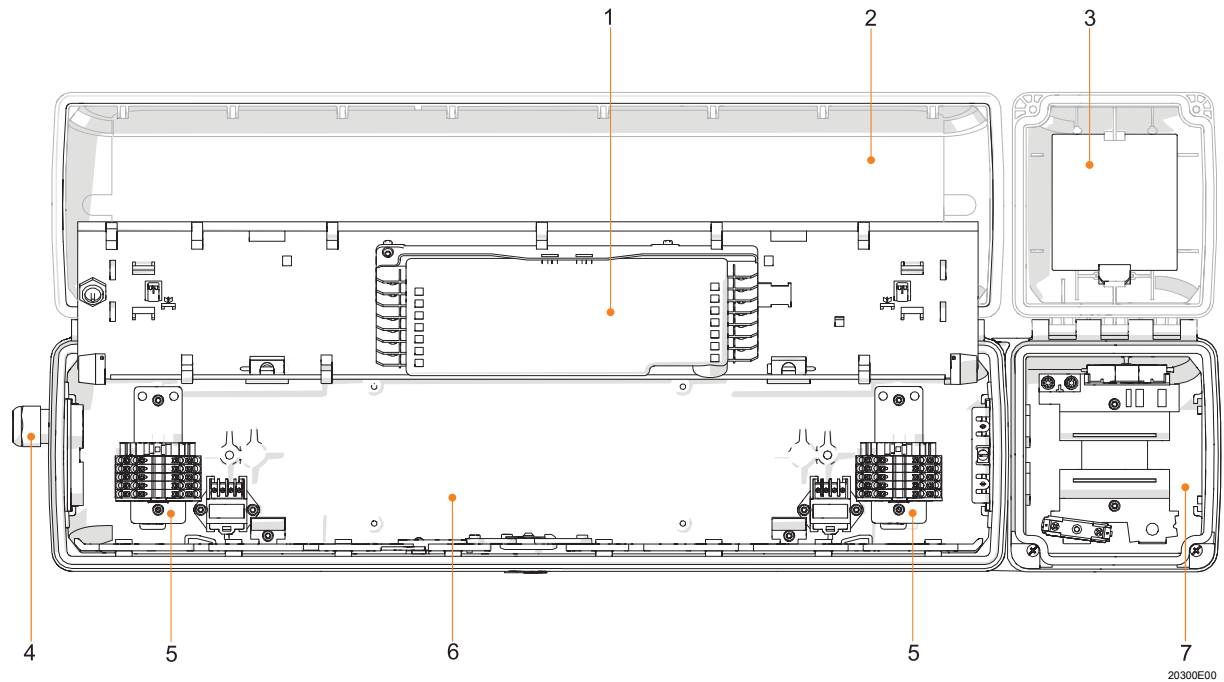
Arbeitsweise

Ein wöchentlicher Funktionstest und ein jährlicher Bemessungsbetriebsdauertest sind fest integriert.

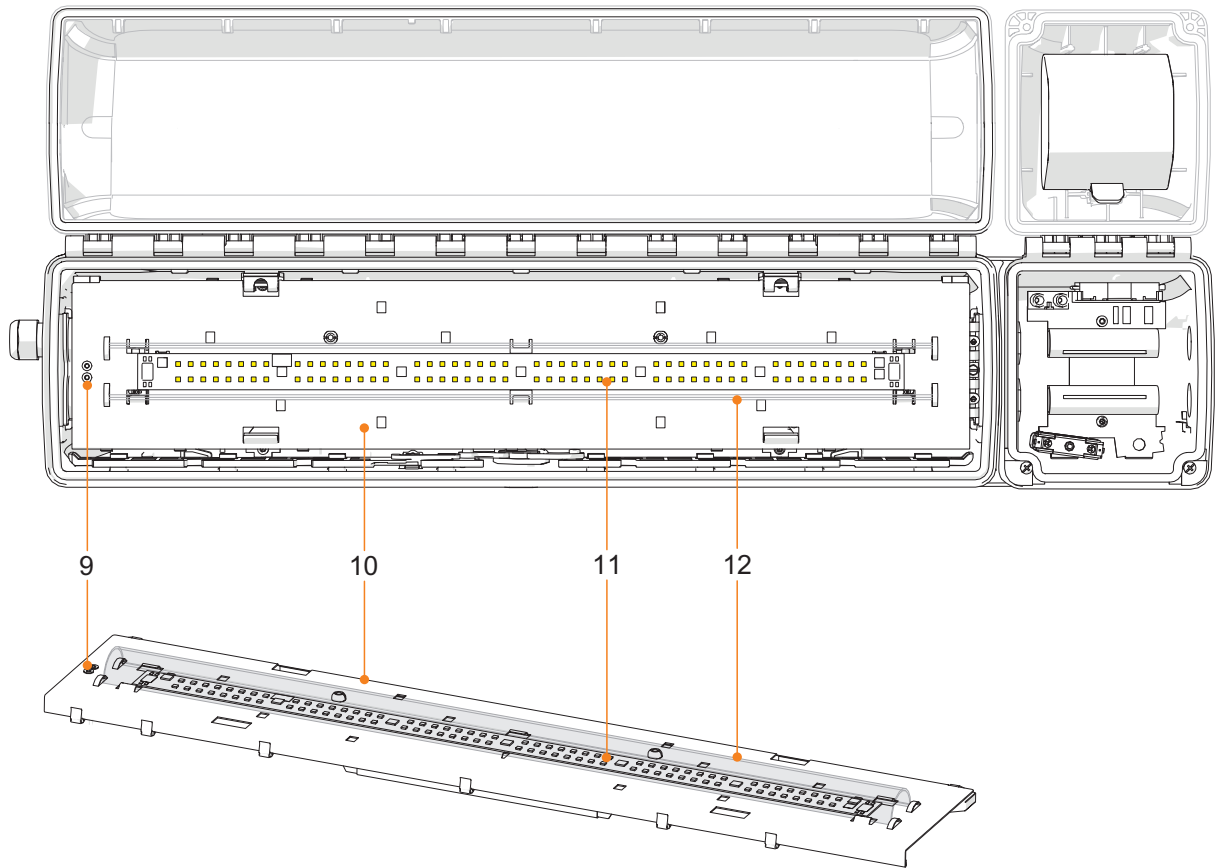
Beim Öffnen über einen Zentralverschluss schaltet sich die Leuchte automatisch ab (optional).

Die Ermittlung der Betriebsstunden sowie das Dimmen und Schalten der Leuchte kann über eine optionale DALI-Schnittstelle erfolgen.

4.2 Geräteaufbau



- | | | | |
|---|--------------------|---|-----------------|
| 1 | Betriebsgerät | 5 | Anschlussklemme |
| 2 | Leuchtenwanne | 6 | Leuchtengehäuse |
| 3 | Batterie | 7 | Batteriegehäuse |
| 4 | Leitungseinführung | | |



20293E00

- 9 Anzeige-LED
- 10 Montageplatte

- 11 LED-Platine
- 12 Diffusor

5 Technische Daten

Explosionsschutz

Global (IECEx)

Gas und Staub	IECEx IBE 16.0038 Ex db eb ib op is IIC T4 Gb Ex tb op is IIIC T100 °C Db
---------------	---

Europa (ATEX)

Gas und Staub	IBExU 16 ATEX 1199 ⊕ II 2G Ex db eb ib op is IIC T4 Gb ⊕ II 2D Ex tb op is IIIC T100 °C Db
---------------	--

Bescheinigungen und Zertifikate

Bescheinigungen	IECEx, ATEX
-----------------	-------------

Technische Daten

Elektrische Daten

Bemessungs- betriebsspannung	AC: 100 ... 240 V ±10 %; 50 ... 60 Hz				
Bemessungs- isolationsspannung	250 V				
Bemessungs- betriebsstrom		Größe 2		Größe 4	
	bei Nennspannung	110 V; 60 Hz	230 V; 50 Hz	110 V; 60 Hz	230 V; 50 Hz
	in Bereitschaftsschaltung	< 0,08 A	< 0,08 A	< 0,08 A	< 0,08 A
	in Dauerschaltung	0,24 A	0,13 A	0,43 A	0,21 A
Einschaltstrom	I _{peak} = 63 A; Δt = 115 μs maximale Anzahl der Leuchten pro Leitungsschutzschalter bei 230 V ¹⁾ :				
	Typ	10 A	16 A	20 A	25 A
	B	11	17	22	28
	C	18	29	37	46
	K	37	59	74	93
	¹⁾ typische Werte für 1-polige Leitungsschutzschalter bei +25 °C und Nennspannung 230 V AC; die genaue Anzahl ist abhängig von dem eingesetzten Leitungsschutzschalter				
Leistungsfaktor		Größe 2		Größe 4	
	230 V; 50 Hz	≥ 0,90		≥ 0,95	
	110 V; 60 Hz	≥ 0,98		≥ 0,99	
Schutzklasse	I (mit innerem PE-Anschluss)				
Schutzleiterstrom	≤ 0,5 mA				
THD		Größe 2		Größe 4	
	230 V; 50 Hz	< 15 %		< 10 %	
	110 V; 60 Hz	< 8 %		< 5 %	

Technische Daten

Lichttechnische Daten

Standard

Lichtfarbe: Neutralweiß
 Farbtemperatur [K]: 5.000 K
 Farbwiedergabe R_a : ≥ 80
 Anwendungsbeispiel: Beleuchtung von Arbeitsflächen

	6009/4.2.		6009/4.4.	
Größe	2		4	
Leistungsaufnahme [W]	25		45	
Diffusor	mit	ohne	mit	ohne
Leuchtenlichtstrom [lm]	2.910	3.230	5.810	6.460
Leuchteneffizienz [lm/W]	116	129	129	144

Optional

Farbtemperatur [K]: 2.700 K (Warmweiß), 4.000 K (warmes Neutralweiß),
 5.700 K (Kaltweiß) oder 6.500 K (Tageslichtweiß)
 Farbwiedergabe R_a : ≤ 80
 Leuchtenlichtstrom und Leuchteneffizienz siehe Tabelle oben

Gelb Phosphor
 konvertiert

Lichtfarbe: Gelb
 Anwendungsbeispiel: keine Beeinträchtigung der Tierwelt beim Beleuchten

	6009/4.2.		6009/4.4.	
Größe	2		4	
Leistungsaufnahme [W]	21		39	
Diffusor	mit	ohne	mit	ohne
Leuchtenlichtstrom [lm]	2.180	2.420	4.360	4.840
Leuchteneffizienz [lm/W]	104	115	112	124

Grün

Lichtfarbe: Grün
 Anwendungsbeispiel: Augenwaschstationen, Sicherheitsduschen sowie im
 Offshore-Bereich oder in Hafennähe

	6009/4.2.		6009/4.4.	
Größe	2		4	
Leistungsaufnahme [W]	21		38	
Diffusor	mit	ohne	mit	ohne
Leuchtenlichtstrom [lm]	2.110	2.340	4.240	4.710
Leuchteneffizienz [lm/W]	100	111	112	124

Rot

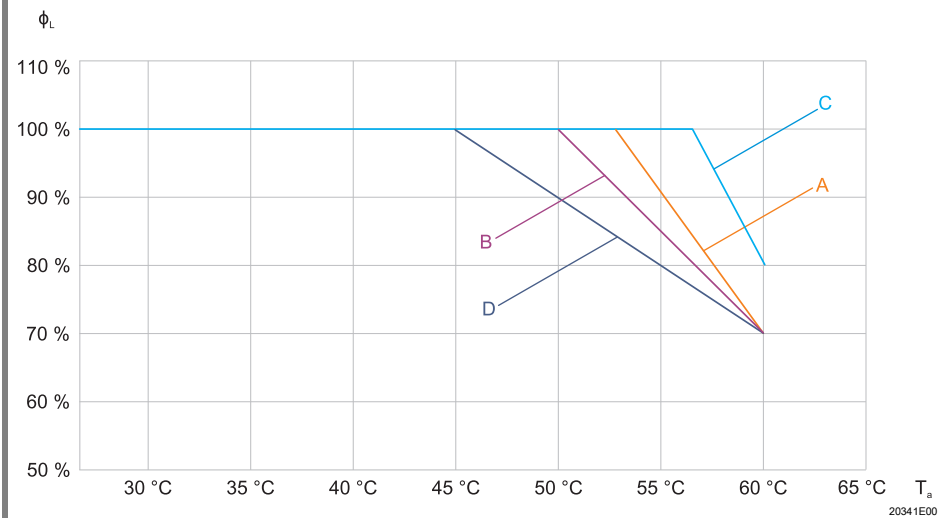
Lichtfarbe: Rot
 Anwendungsbeispiel: Offshore-Bereich oder in Hafennähe

	6009/4.4.	
Größe	4	
Leistungsaufnahme [W]	29	
Diffusor	mit	ohne
Leuchtenlichtstrom [lm]	1.540	1.710
Leuchteneffizienz [lm/W]	53	59

Technische Daten

Energieeffizienz-
klasse der weißen
Lichtquelle
Lichtstromrückgang

Das Gerät enthält eine Lichtquelle der Energieeffizienzklasse D
(gemäß VO Energieverbrauchskennzeichnung von Lichtquellen)
zur Umgebungstemperatur



A: Größe 2; 230 V
B: Größe 4; 230 V
C: Größe 2; 110 V
D: Größe 4; 110 V

Umgebungsbedingungen

funktionaler
Umgebungs-
temperaturbereich

Variante: mit oder ohne DALI

Lichtfarbe: Weißtöne, Rot und Gelb Phosphor konvertiert
ohne Durchverdrahtung

I_N Durchverdrahtung ≤ 10 A	-30 ... +55 °C (1, 2)
I_N Durchverdrahtung ≤ 16 A	-30 ... +50 °C (1)

Lichtfarbe: Grün

ohne Durchverdrahtung	-30 ... +50 °C (1)
I_N Durchverdrahtung ≤ 10 A	-30 ... +50 °C (1)
I_N Durchverdrahtung ≤ 16 A	-30 ... +50 °C (1)

(1) Bemessungsbetriebsdauer im Notlichtbetrieb

ist im Umgebungstemperaturbereich von -5 ... +50 °C gewährleistet. Dies gilt für das Laden und Entladen der Batterie. Außerhalb dieses Temperaturbereiches kann die Bemessungsbetriebsdauer verkürzt sein.

(2) Lebensdauer der Batterie

ist entsprechend IEC/EN 60598-2-22 in einem Umgebungstemperaturbereich von -30 ... +50 °C gewährleistet.

Lagerung

Leuchte: -30 ... +60 °C
Batterie: -20 ... +30 °C (max. 85 % relative Luftfeuchte, Empfehlung siehe Kapitel 7.2)

Technische Daten

Lebensdauer

LED	Weißtöne, Rot	Gelb Phosphor konvertiert	Grün
L ₉₀ B ₅₀	> 100.000 h	> 33.000 h	> 30.000 h
L _x B _y	Am Ende der Lebensdauer:		
	<ul style="list-style-type: none"> • Lichtstromrückgang auf "x" Prozent • bis zu "y" Prozent aller Leuchten unterschreiten "x" 		
LED-Betriebsgerät	C10 bei 45 °C ≥ 100.000 h		
	C10 bei 60 °C ≥ 50.000 h		

Mechanische Daten

Schutzart gemäß IEC 60598	
R. STAHL Leitungseinführungen	IP66 / IP67
Klimastutzen PMF 200400	IP66
Klimastutzen 8162/1	IP64
Schlagfestigkeit (IK-Code)	IK10 (IEC 62262)
Material	
Gehäuse	Polyesterharz, glasfaserverstärkt
Gehäusefarben	Farbe grau, ähnlich RAL 7035
Wanne	Polycarbonat
Dichtung	Silikon-Dichtung, in der Wanne eingeschäumt
Leuchtenverschluss	Zentralverriegelung für Steckschlüssel M8 / SW 13; Wanne über Scharnier abschwenkbar

Technische Daten

Montage / Installation

Leitungseinführungen	Öffnungen	Standard	Anschlussseite 2 Bohrungen für M25 (für die Rein-Raus-Verdrahtung) Abgangsseite 1 Bohrung für M25 (für die Durchverdrahtung der Anschlussleitung)
		optional	max. 4 Bohrungen für M20, M25, NPSM 1/2" oder max. 2 Bohrungen für NPT 3/4"
Gewindeplatte		Standard	2 x Kunststoff M25 x 1,5
		optional	2 x Metall M25 x 1,5 oder M20 x 1,5 mit PE verbunden für Leitungseinführungen aus Metall Seewasserfeste Ausführung auf Anfrage Achtung: Leitungseinführungen müssen gesondert bestellt werden
Zubehör		Standard	Kunststoff 2 x M25 x 1,5 Leitungseinführungen 8161 und 2 x M25 x 1,5 Verschlussstopfen 8290 (beiliegend)
		optional	Metallverschraubungen: M20 x 1,5, M25 x 1,5; Erdung der metallenen Leitungseinführungen über Metallplatten (weitere Leitungseinführungen auf Anfrage möglich)
Anschluss			Federzugklemmen für max. 16 A Standard: 6-polig: L1, L2, L3, L', N, PE mit DALI: 8-polig: L1, L2, L3, L', N, PE, D1, D2 Klemmbereich: 1,5 ... 4 mm ² (feindrätig) 1,5 ... 6 mm ² (eindrätig und feindrätig mit Aderendhülse) (2 freie Klemmstellen je Pol vorhanden)
Durchverdrahtung		Standard	mit Leuchten sind mit interner Durchverdrahtung ausgestattet. Anschluss von Zu- und Abgangsleitungen ist an gegenüberliegenden Seiten möglich. Klemmen: siehe Techn. Daten Verdrahtungsquerschnitt des Versorgungsnetzanschlusses: 2,5 mm ² für max. 16 A (Betriebstemperaturbereich beachten)
		optional	ohne An der Anschlussseite befinden sich 2 Stück M25 x 1,5 Einführungsmöglichkeiten zur Rein-Raus-Verdrahtung der Anschlussleitung (Zu- und Abgangsleitung auf einer Seite).
Montage		Standard	2 x M8 Einpressmutter im Gehäuse
		optional	Montagenuten im Gehäuse für den Einsatz von Befestigungs- und Deckenschienen zur variablen Leuchtenmontage (variable Montageabstände für Leuchten L = 700 mm: 320 ... 480 mm; L = 1310 mm: 670 ... 930 mm)

Technische Daten

Betriebsgerät

Notlichtbetrieb Bemessungs- betriebsdauer	Bei Netzausfall werden die LEDs von der Batterie versorgt. bei optimaler Umgebungstemperatur der Batterie:		
	Batteriekapazität	Bemessungs- betriebsdauer	Notlicht-Lichtleistung
7 Ah	1,5 h 3,0 h	Größe 2	Größe 4
		65%	35%
Umschaltspannung	Betriebsspannung	100 V	230 V
	von Netz- auf Batteriebetrieb	71 V	170 V
	von Batterie- auf Netzbetrieb	81 V	190 V
Umschaltzeit	≤ 0,5 s		

Batteriesatz

Ausführung	NiCd-Batterie, gasdicht
Betriebsspannung	6 V
Kapazität	7 Ah
Wechseln des Batteriesatzes	Beim Öffnen des Batteriegehäuses wird die Verbindung zwischen Batterie und Betriebsgerät durch einen Schalter getrennt. Nach Lösen eines Steckkontakts kann der Batteriesatz ausgetauscht werden.

Optional

Schnittstelle	DALI-2 (gemäß IEC 62386): <ul style="list-style-type: none"> • Gerätetyp 1 (Betriebsgeräte – Notbeleuchtung mit Einzelbatterie) • Gerätetyp 6 (LED Treiber) • Gerätetyp 51 (Energiebericht) • Gerätetyp 52 (Diagnose & Wartung)
Klimastutzen	<ul style="list-style-type: none"> • Klimastutzen 8162/1 der R. STAHL Schaltgeräte GmbH • Klimastutzen Gore PMF200400, nur in Kombination mit Reduzierstück der R. STAHL Schaltgeräte GmbH (beiliegend) <p>Hinweis: In Atmosphären mit korrosiven Gasen darf kein Klimastutzen verwendet werden. Klimastutzen Gore PMF200400 nur in Verbindung mit Gewindeplatten aus Metall.</p>

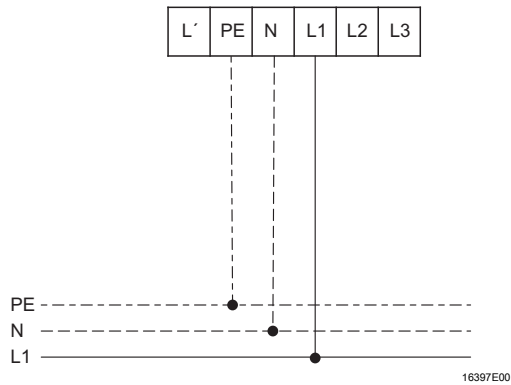
Weitere technische Daten, siehe r-stahl.com.

6 Projektierung

6.1 Netzbetrieb

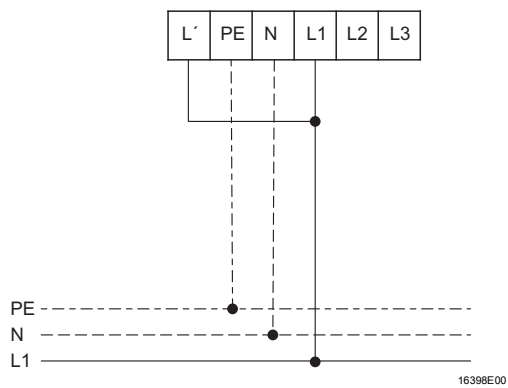
6.1.1 Bereitschaftsschaltung

- Die Leuchte ist ausgeschaltet.



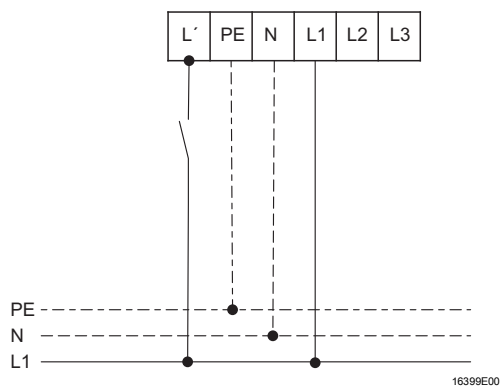
6.1.2 Dauerschaltung

- Die Leuchte ist eingeschaltet.



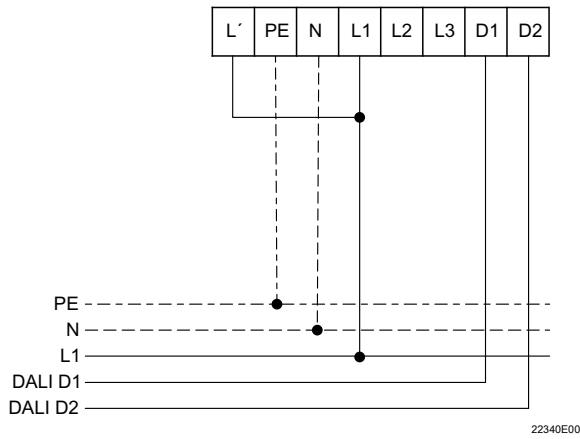
6.1.3 Schaltung mit Normalbeleuchtung

- Die Leuchte wird mit der Normalbeleuchtung geschaltet.



6.1.4 Steuerung mit DALI

- Die Leuchte wird über eine DALI-Steuerung geschaltet.

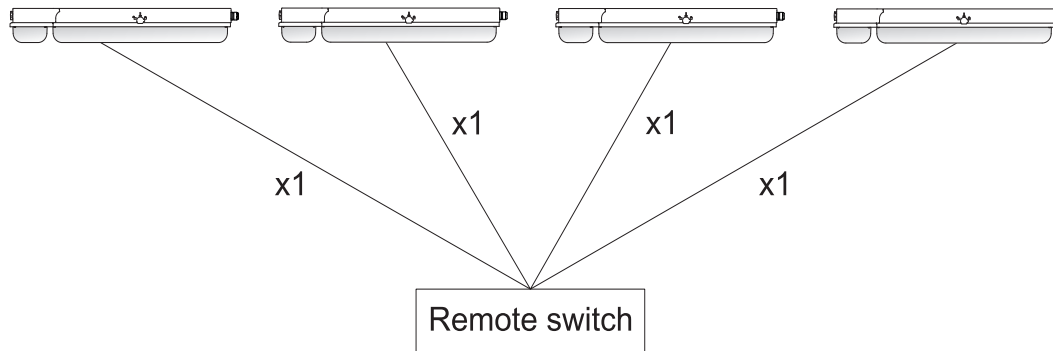


6.2 Anschlussvarianten Notlichtblockierung (Fernschalterfunktion)

Der Fernschalter wird an dem Betriebsgerät direkt angeschlossen (siehe Kapitel 10.2).

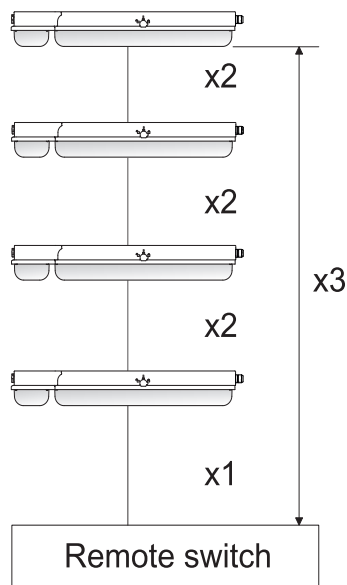
Folgende Anschlussvarianten sind möglich:

Punkt-zu-Punkt-Verbindung



18474E00

Linienverbindung



18473E00

Folgende Leitungsangaben müssen beim Anschluss beachtet werden:

	Punkt-zu-Punkt-Verbindung	Linienverbindung
maximale Leitungslänge		
x 1	500 m	100 m
x 2		50 m
x 3		500 m
maximale Anzahl der Leuchten	50	30

7 Transport und Lagerung

7.1 Allgemeines

- Gerät nur in Originalverpackung transportieren und lagern.
- Gerät trocken (keine Betauung) und erschütterungsfrei lagern.
- Gerät nicht stürzen.

7.2 Batterien

- Nicht mit anderen Materialien transportieren.
- Nicht in explosionsfähiger Staubatmosphäre transportieren.
- Vorsichtig umgehen.
- Geschützt vor Feuer, Staubquellen, schädlichen Gasen und Flüssigkeiten lagern.
- Kühl und trocken lagern.

HINWEIS


Gefahr von Tiefentladung der Batterie durch Überlagerung!
Nichtbeachten kann Sachschäden verursachen!

- Die Batterie innerhalb von 26 Wochen nach Herstellungsdatum durch Inbetriebnahme der Leuchte laden.

Empfehlung:

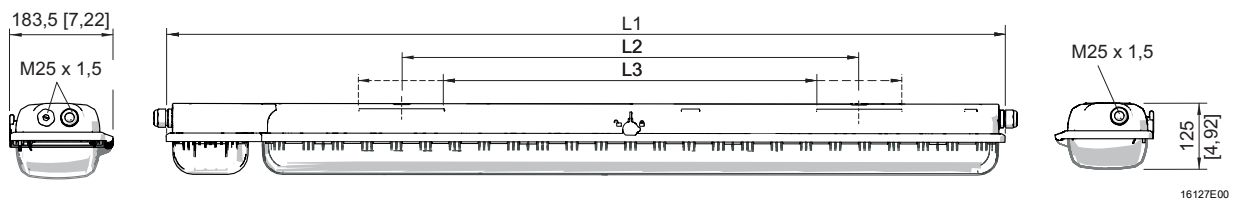
- Batterie bei einer Umgebungstemperatur von +5 ... +25 °C und einer relativen Luftfeuchtigkeit von 65 ±5 % lagern. Außerhalb dieses Temperaturbereiches verkürzt sich die Lagerzeit bis auf einen Monat.

8 Montage und Installation

	GEFAHR
	<p>Explosionsgefahr durch falsche Installation des Geräts! Nichtbeachten führt zu schweren oder tödlichen Verletzungen.</p> <ul style="list-style-type: none"> • Installation strikt nach Anleitung und unter Berücksichtigung der nationalen Sicherheits- und Unfallverhütungsvorschriften durchführen, damit der Explosionsschutz erhalten bleibt. • Das elektrische Gerät so auswählen bzw. installieren, dass der Explosionsschutz aufgrund äußerer Einflüsse nicht beeinträchtigt wird (siehe IEC/EN 60079-14). • Gerät nur durch geschultes und mit den einschlägigen Normen vertrautes Fachpersonal installieren lassen.
HINWEIS	
<p>Fehlfunktion oder Geräteschaden durch Kondensatbildung. Nichtbeachten kann Sachschaden verursachen!</p> <ul style="list-style-type: none"> • Leuchte kontinuierlich oder periodisch über längere Zeiträume betreiben. • Kältebrücken vermeiden, geeignetes Montagzubehör verwenden. 	

8.1 Maßangaben / Befestigungsmaße

Maßzeichnungen (alle Maße in mm [Zoll]) – Änderungen vorbehalten



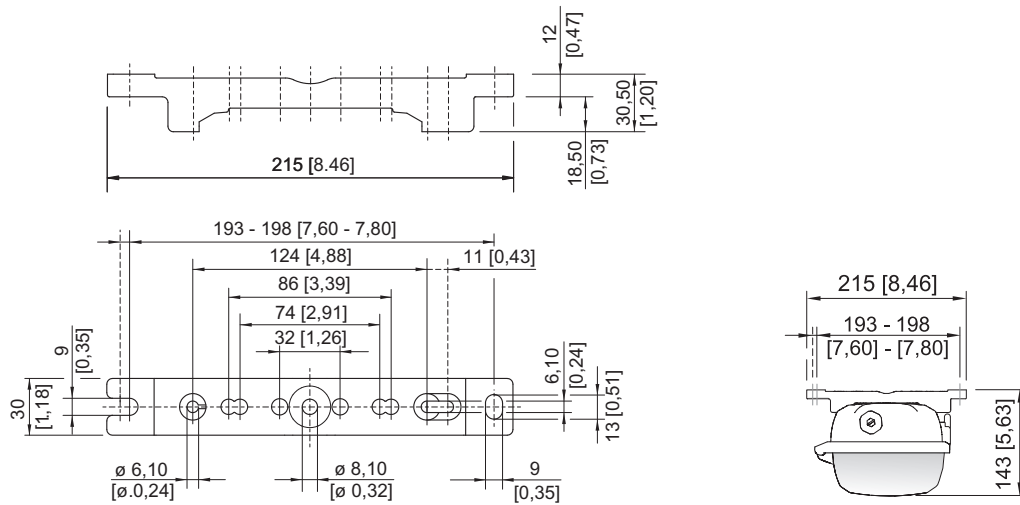
Maße	Leuchte	
	Größe 2	Größe 4
L1	857 [33,74]	1467 [57,76]
L2 ¹⁾	400 [15,75]	800 [31,50]
L3 ²⁾	320 ... 480 [12,60 ... 18,90]	670 ... 930 [26,38 ... 36,61]

¹⁾ fester Montageabstand

²⁾ variabler Montageabstand

EXLUX 6009/4

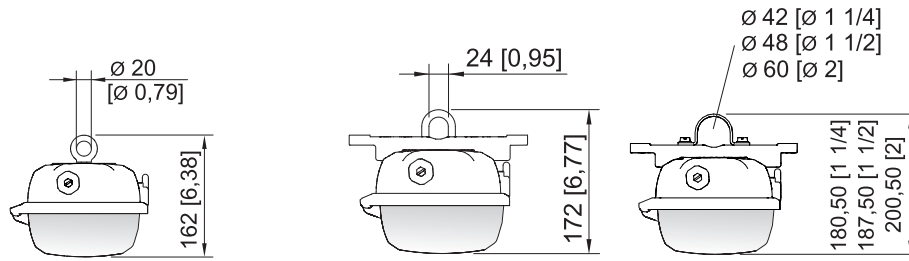
Maßzeichnungen für Montageteile und Zubehör (alle Maße in mm [Zoll]) – Änderungen vorbehalten



15778E00

15779E00

Montageschiene



15782E00

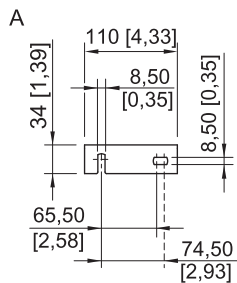
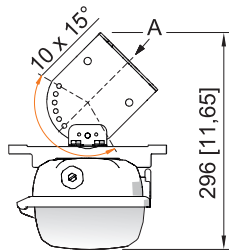
15781E00

15783E00

Ringschraube montiert in Einpressmutter der Leuchte

Montagebügel montiert in Montageschiene

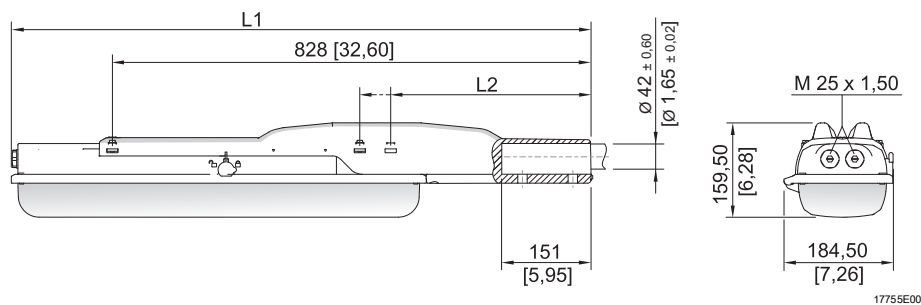
Rohrschelle montiert in Montageschiene



15780E00

Wandbefestigungswinkel montiert in Montageschiene

Maßzeichnungen für Montageteile und Zubehör (alle Maße in mm [Zoll]) – Änderungen vorbehalten




Maße	Leuchte	
	Größe 2	Größe 4
L1	1135 [44,69]	1744 [68,66]
L2	390 [15,35]	338 [13,31]

Langfeldleuchte EXLUX mit Mastschuh




8.2 Schutzfolie entfernen

Die Leuchte wird in der Regel standardmäßig mit einer Schutzfolie auf der Leuchtenwanne ausgeliefert. In einigen Fällen kann sie auch ohne Schutzfolie ausgeliefert werden.

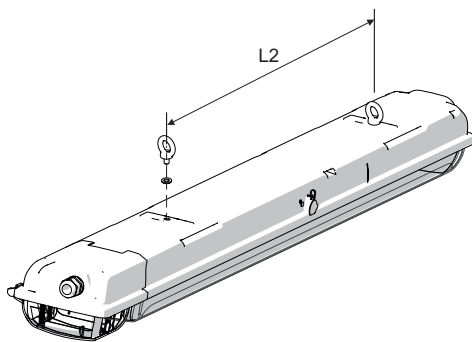
GEFAHR	
	<p>Explosionsgefahr durch elektrostatische Entladung! Nichtbeachten führt zu schweren oder tödlichen Verletzungen.</p> <ul style="list-style-type: none"> • Schutzfolie ausschließlich im sicheren Bereich entfernen.

- Falls Schutzfolie vorhanden:
Schutzfolie vor der Inbetriebnahme entfernen.

8.3 Montage / Demontage, Gebrauchslage

	GEFAHR
	<p>Explosionsgefahr durch elektrostatische Entladung! Nichtbeachten führt zu schweren oder tödlichen Verletzungen.</p> <p>Gerät nicht in stark ladungserzeugender Umgebung einsetzen!</p> <p>Folgende Prozesse/Tätigkeiten nach Möglichkeit vermeiden:</p> <ul style="list-style-type: none"> • unbeabsichtigte Reibung • Partikelströme
	GEFAHR
	<p>Explosionsgefahr durch unzulässige Erwärmungen! Nichtbeachten führt zu schweren oder tödlichen Verletzungen.</p> <ul style="list-style-type: none"> • Externe Wärmequellen vermeiden - Umgebungstemperaturbereich beachten (Gefahr der Temperaturklassen-Änderung bzw. der maximal zulässigen Oberflächentemperatur-Änderung). • Maximale Umgebungstemperatur durch externe Wärmequellen nicht überschreiten (Frühzeitiger Ausfall von Betriebsmitteln).
	<p>Die Leuchte ist zur Wand- und Deckenmontage geeignet. Bei Wandmontage im Außenbereich die Montagelage mit Zentralverschluss nach oben vermeiden. Die Montagelage mit Lichtaustritt nach oben ist im Außenbereich untersagt.</p>

Aufhängung an festen Montagepunkten

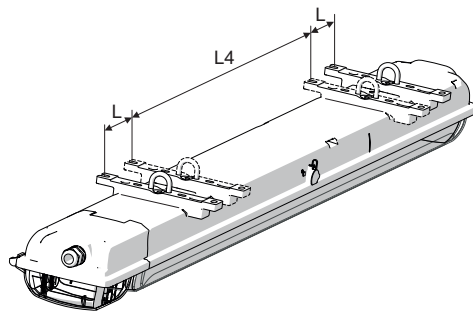


Größe	L2 mm [Zoll]
2	400 [15,75]
4	800 [31,50]

max. Einschraubtiefe 10 mm [0,39]

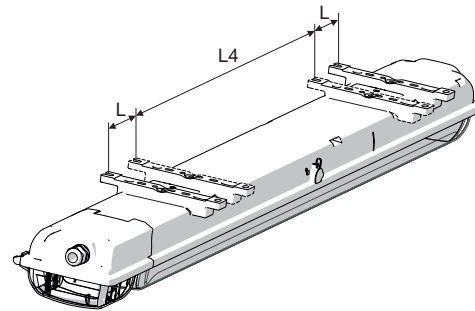
16324E00

Aufhängung an verschiebbaren Montageteilen



Montagebügel

16325E00



Deckenschiene

16326E00

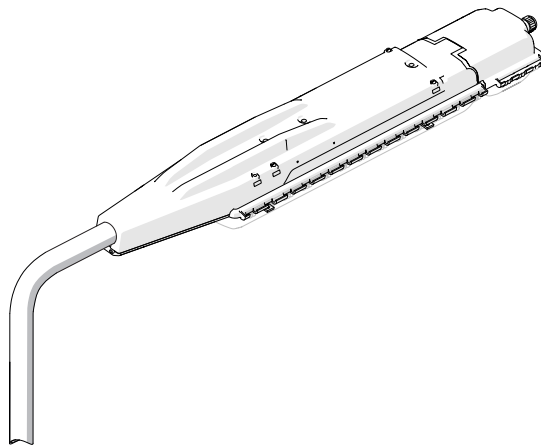
Größe	L4 mm [Zoll]	L mm [Zoll]
2	320 [12,60]	80 [3,15]
4	670 [26,38]	130 [5,12]

Seitliche Montagetaschen für variable Aufhängepunkte.

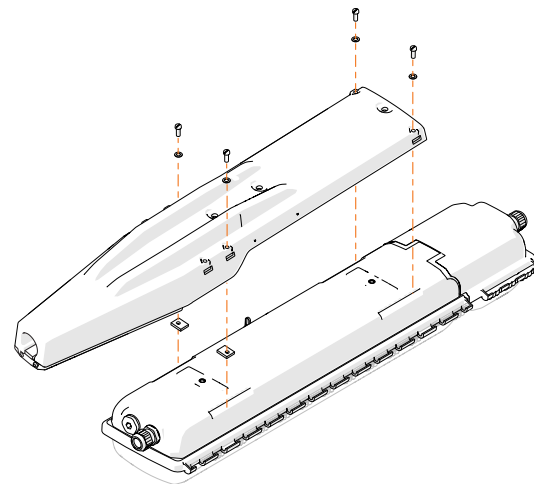


Bei der Montage der Leuchte mit den Deckenschienen auf plane Unterlage achten. Ansonsten kann das Gehäuse verzogen/verdreht montiert werden. Die Folge ist Undichtheit der Leuchte und die Wanne ist schwer auswechselbar.

Mastmontage mit Mastschuh

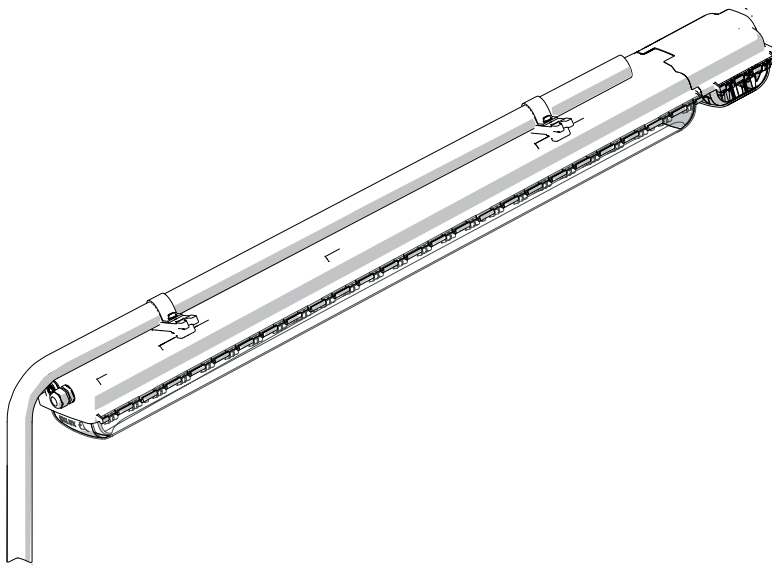


18483E00

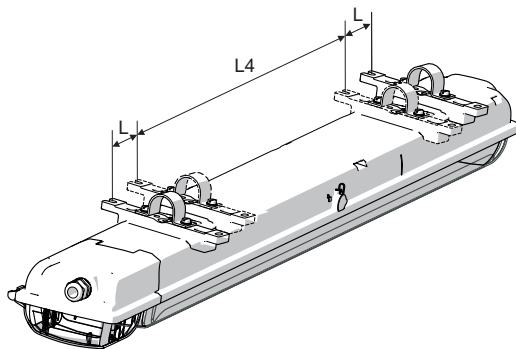


18482E00

**Mastaufhängung
Mastmontage mit Rohrschellen**



16327E00

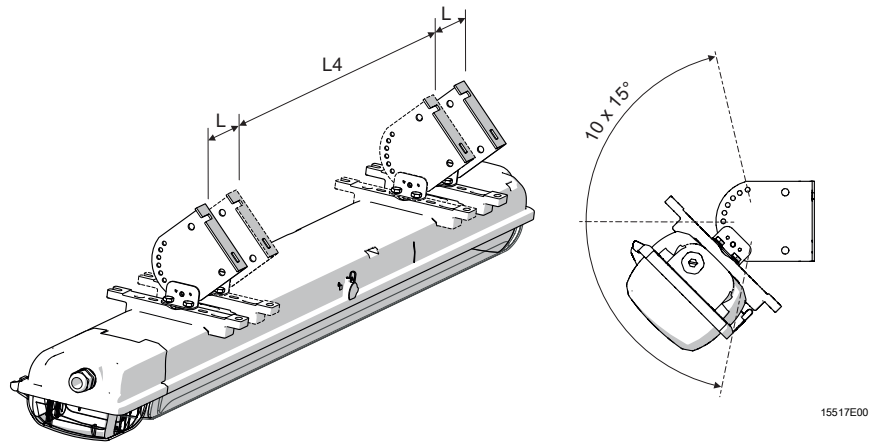


16328E00

Größe	L4 mm [Zoll]	L mm [Zoll]
2	320 [12,60]	80 [3,15]
4	670 [26,38]	130 [5,12]

i	<p>Verwenden Sie bei Rohrschellenmontage die Lösung der R. STAHL Schaltgeräte GmbH mit integrierter Montageschiene und damit verbundenen sicheren und stabilen Vierpunktbefestigung! Bei Rohrschellen-Punktbefestigung übernimmt R. STAHL Schaltgeräte GmbH keine Garantie für Festigkeit und Dichtheit der Leuchte!</p>
----------	--

Wandwinkelmontage



Größe	L4 mm [Zoll]	L mm [Zoll]
2	320 [12,60]	80 [3,15]
4	670 [26,38]	130 [5,12]

8.4 Installation

8.4.1 Öffnen und Schließen des Gehäuses

	GEFAHR
	<p>Stromschlaggefahr durch unsachgemäßes Öffnen! Nichtbeachten führt zu schweren oder tödlichen Verletzungen.</p> <ul style="list-style-type: none"> • Leuchten ohne Schalter nur spannungsfrei öffnen (siehe Hinweisschild am Verschluss)!
	<p>Empfehlung Die Leuchte mit dem Steckschlüssel der R. STAHL Schaltgeräte GmbH öffnen und schließen.</p>

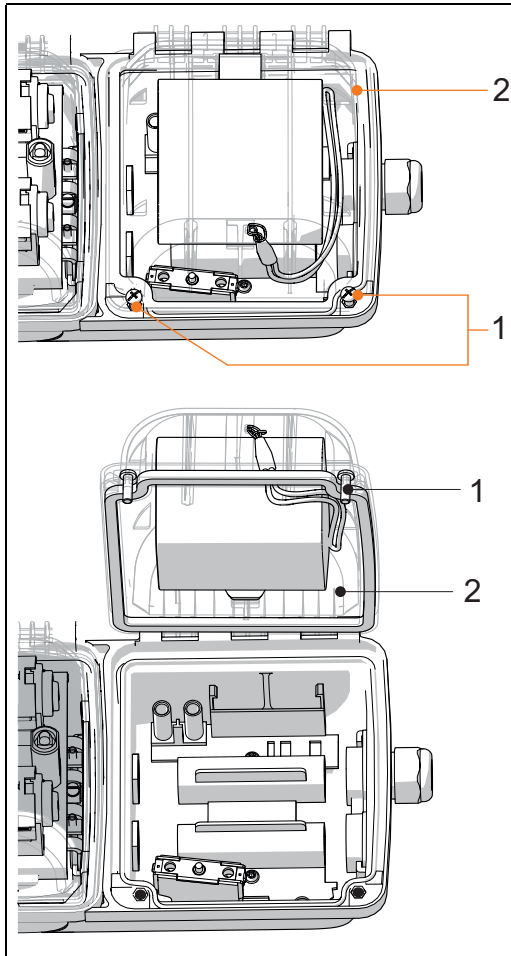
<p>15448E00</p> <p>15451E00</p> <p>15436E00</p>	<ul style="list-style-type: none"> • Verschlusskappe des Zentralverschlusses entfernen. • Zentralverschluss mit Steckschlüssel M8, SW13 um 90° nach links bis zum Anschlag drehen. • Wanne abschwenken. • Schließen in umgekehrter Reihenfolge. • Dichtung der Leuchtenwanne muss einwandfrei auf der Dichtungskante liegen. • Verschlusskappe auf Zentralverschlussöffnung drücken (Schutz vor Verschmutzung).
---	---

<p>i</p>	<p>Bei der Montage und Demontage Folgendes beachten:</p> <ul style="list-style-type: none"> • Ausführung ohne Schalter: Leuchte spannungsfrei schalten, vor Wiedereinschalten sichern und zum Freischalten der Batteriespannung den Batteriekasten öffnen. • Keine Gewalt beim Öffnen oder Schließen des Gehäuses anwenden! <p>Zentralverriegelung</p> <ul style="list-style-type: none"> • Ausführung mit Schaltern: Durch das Betätigen des Zentralverschlusses wird die Leuchte zwangsläufig spannungsfrei geschaltet. • Die Wiedereinschaltsperr verhindert in geöffneter Endstellung und abgeklappter Wanne das Betätigen des Zentralverschlusses.
-----------------	---

Öffnen und Schließen der Reflektorplatte

<p>1</p> <p>2</p> <p>15512E00</p>	<p>Öffnen:</p> <ul style="list-style-type: none"> • Reflektorplatte durch Aufdrücken des Sicherungsriegels öffnen (1). • Reflektorplatte abschwenken (2). <p>Schließen:</p> <ul style="list-style-type: none"> • Reflektorplatte hochklappen und einrasten.
-----------------------------------	--

Öffnen und Schließen des Batteriekastens



16404E00

16405E00

Öffnen:

- Die Schrauben (1) (Kreuzschlitz H2) lösen.
- Den Batteriedeckel (2) aufklappen.

Schließen:

- Den Batteriedeckel (2) zuklappen.
- Die Schrauben (1) (Kreuzschlitz H2) fest anziehen (2 Nm).

8.4.2 Elektrische Anschlüsse

Netzanschluss

Maximale Klemmmöglichkeit der Anschlussklemmen beachten (siehe Kapitel "Technische Daten").

Beim Netzanschluss folgende Punkte beachten:

- Klemmung exakt durchführen!
- Keine Isolierung des Leiters unterklemmen!
- Leiter nicht vertauschen!
- Regeln der Technik bei Anschluss des Leiters beachten!
- Leiter fest anklemmen!
- Phase L1 muss direkt ans Netz angeschlossen werden. Sie dient als Ladephase der Batterie!

HINWEIS

Gefahr durch falschen Anschluss.

Fehlfunktion

- Die Phasen L' und L1 gleichphasig anschließen.

Anschlussklemmen

Klemmbereich:

1,5 ... 4 mm² (feindrätig)

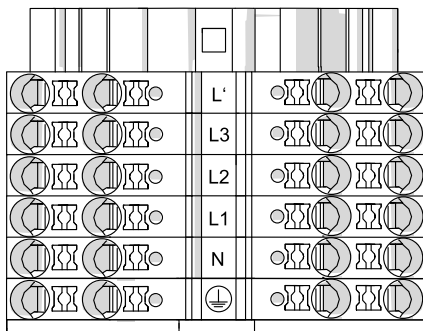
1,5 ... 6 mm² (eindrätig und feindrätig mit Aderendhülse)

(2 freie Klemmstellen je Pol vorhanden)

Abisolierlänge:

10 ... 12 mm

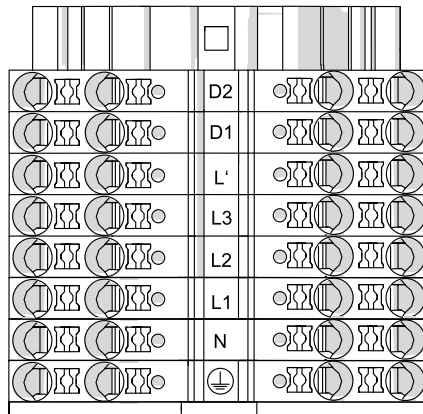
Standard:



- L' = geschaltete Phase
- L1 = Ladephase
- L2, L3 = Phase
- N = Neutraleiter
- ⊕ = Schutzleiter

20294E00

mit DALI-Anschluss:



- D1, D2 = DALI-Anschluss
- L' = geschaltete Phase
- L1 = Ladephase
- L2, L3 = Phase
- N = Neutraleiter
- ⊕ = Schutzleiter

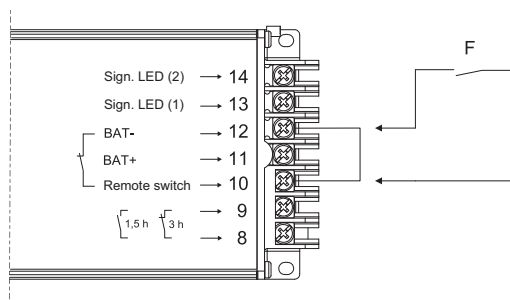
20302E00

Durchverdrahtung des Versorgungsnetzanschlusses

i	Durchverdrahtung mit 2,5 mm ² Querschnitt für max. 16 A.
----------	---

Anschluss Fernschalter am Betriebsgerät

Anschluss des Fernschalters an dem potentialfreien Kontakt "Remote switch" des Betriebsgerätes.



18475E00

Klemmbereich:

1,5 ... 2,5 mm² ein-, fein- und feinstdrähtig

Abisolierlänge:

8 ... 9 mm

8.4.3 Leitungseinführungen, Verschlussstopfen und Klimastutzen


Die Standardleuchte wird mit 3 Einführungsböhrungen, 2 Leitungseinführungen und 2 Verschlussstopfen ausgeliefert.

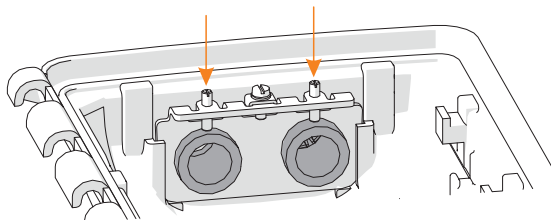
Anzugsdrehmomente bei Bauteilen von R. STAHL Schaltgeräte GmbH

Leuchten mit eingebauten Leitungseinführungen sowie Verschlussstopfen der R. STAHL Schaltgeräte GmbH mit folgenden Werten anziehen:

		Anzugsdrehmoment	
		Anschlussgewinde	Druckschraube
Leitungseinführung 8161	M20 x 1,5	2,3 Nm	1,5 Nm
	M25 x 1,5	3,0 Nm	2,0 Nm
Verschlussstopfen 8290	M20 x 1,5	1,0 Nm	–
	M25 x 1,5	1,5 Nm	–
Klimastutzen 8162/1	M25	3,0 Nm	–
Klimastutzen PMF200400	–	0,9 Nm	–
Reduzierstück für Klimastutzen PMF200400	M25	3,0 Nm	–


Leitungseinführung oder Klimastutzen aus Metall

	GEFAHR
	<p>Explosionsgefahr durch nicht abgesicherte Erdungskontakte! Nichtbeachten führt zu schweren oder tödlichen Verletzungen.</p> <ul style="list-style-type: none"> • Bei Kombination einer metallischen Einschubplatte mit metallischen Leitungseinführungen oder Klimastutzen Gewindestifte kontaktieren (siehe Abbildung).



23080E00

Leuchten mit Leitungseinführungen und Verschlussstopfen nicht von der R. STAHL Schaltgeräte GmbH

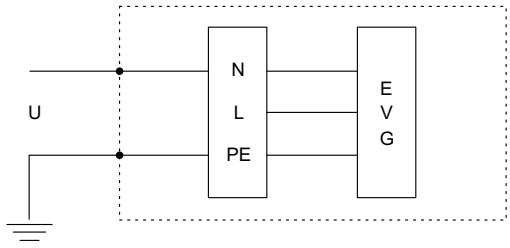
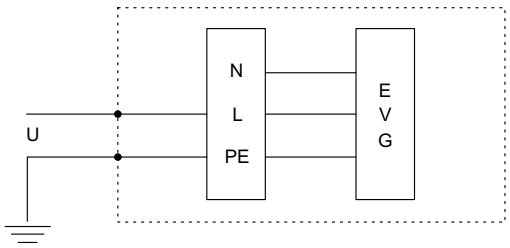
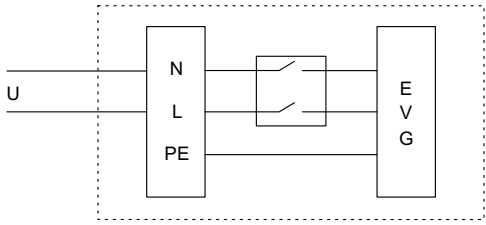
	GEFAHR
	<p>Explosionsgefahr durch unzulässige Leitungseinführungen und Verschlussstopfen! Nichtbeachten führt zu schweren oder tödlichen Verletzungen.</p> <ul style="list-style-type: none"> • Leitungseinführungen und Verschlussstopfen verwenden, welche separat gemäß Richtlinie 2014/34/EU (ATEX) oder IECEx (CoC) geprüft und bescheinigt sind.

Folgende Punkte beachten:

- die geforderte Staubdichtheit!
- die geforderte Zündschutzart!
- die erforderliche Temperaturbeständigkeit!
- die IP-Schutzart gemäß Typschild!
- die Betriebsanleitungen der Leitungseinführungen sowie Verschlussstopfen!
- die geforderten Anzugsdrehmomente!
- den Bereich des zulässigen Leitungsdurchmessers!
- metallene Leitungseinführungen und/oder Verschlussstopfen in den PE einbinden!

8.4.4 Isolationsprüfung der Beleuchtungsanlage

Eine Gleichspannungsisolationsprüfung in Stromkreisen ist bis zu 500 V DC unter folgenden Bedingungen zulässig:

Prüfungsort / Bedingung	Blockschaltbild
<p>1. zwischen Neutral- und Schutzleiter</p>	 <p style="text-align: right; font-size: small;">22952E00</p>
<p>2. zwischen Phase und Schutzleiter</p>	 <p style="text-align: right; font-size: small;">22953E00</p>
<p>3. zwischen Phase und Neutralleiter</p> <p>Für eine Messung zwischen Phase und dem Neutralleiter ist es notwendig, das Betriebsgerät vom Netz zu trennen!</p> <p>HINWEIS! Zerstörung des Geräts bzw. elektrischer Komponenten bei fehlendem Trennschalter! Nichtbeachten kann Sachschaden verursachen!</p> <ul style="list-style-type: none"> ▶ Gerät vor der Isolationsprüfung ausschließlich über einen internen Schalter vom Netz trennen. 	 <p style="text-align: right; font-size: small;">22954E00</p>

9 Inbetriebnahme

	GEFAHR
	<p>Explosionsgefahr durch fehlerhafte Installation! Nichtbeachten führt zu schweren oder tödlichen Verletzungen.</p> <ul style="list-style-type: none"> • Gerät vor der Inbetriebnahme auf korrekte Installation prüfen. • Nationale Bestimmungen einhalten.
HINWEIS	
<p>Fehlfunktion oder Geräteschaden durch Kondensatbildung. Nichtbeachten kann Sachschaden verursachen!</p> <ul style="list-style-type: none"> • Leuchte kontinuierlich oder periodisch über längere Zeiträume betreiben. • Kältebrücken vermeiden, geeignetes Montagzubehör verwenden. 	

Vor Inbetriebnahme auf Folgendes achten:

- Montage und Installation kontrollieren.
- Gerät auf Schäden prüfen.
- Gegebenenfalls Fremdkörper entfernen.
- Gegebenenfalls Anschlussraum säubern.
- Kontrollieren, ob Leitungen ordnungsgemäß eingeführt wurden.
- Kontrollieren, ob alle Schrauben und Muttern fest angezogen sind.
- Kontrollieren, ob alle Bohrungen verschlossen sind.
- Kontrollieren, ob alle Leitungseinführungen und Verschlussstopfen fest angezogen sind.
- Kontrollieren, ob alle Leiter fest angeklemt sind.
- Kontrollieren, ob Netzspannung mit der Bemessungsbetriebsspannung übereinstimmt.
- Kontrollieren, ob die für die Leitungseinführungen zulässigen Leitungsdurchmesser verwendet wurden.
- Kontrollieren, ob das Gerät vorschriftsmäßig verschlossen wurde.
- Kontrollieren, ob die Batterie angeschlossen ist.
- Gegebenenfalls Transportschutz (Schaumstoffkissen) entfernen.
- Kontrollieren, ob die LED-Baugruppe und der Diffusor sauber sind.
- Kontrollieren, dass keine Schutzfolie auf der Leuchtenwanne aufliegt.

10 Betrieb

10.1 Betriebsarten

Netzbetrieb:

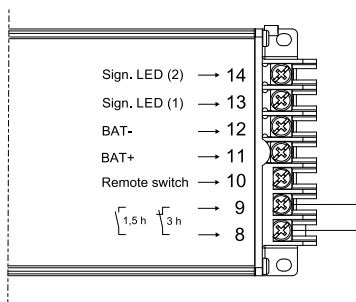
Bereitschaftsschaltung	Die Leuchte ist unabhängig der Normalbeleuchtung ausgeschaltet.
Dauerschaltung	Die Leuchte ist unabhängig der Normalbeleuchtung eingeschaltet.
Schaltung mit Normalbeleuchtung	Die Leuchte wird mit der Normalbeleuchtung geschaltet.

Notlichtbetrieb:

Bei Netzausfall schaltet die Leuchte in den Notlichtbetrieb.

Die Leuchte ist unabhängig der Betriebsart für die gewählte Bemessungsbetriebsdauer eingeschaltet.

Bemessungsbetriebsdauer



18476E00

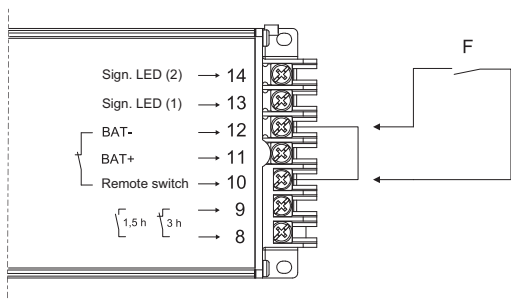
Bemessungsbetriebsdauer	Brücke an den Klemmen 8 und 9 des Betriebsgeräts
1,5 Stunden	offen
3,0 Stunden	geschlossen



Bei Geräten mit DALI ist die Einstellung der Bemessungsbetriebsdauer nicht möglich.

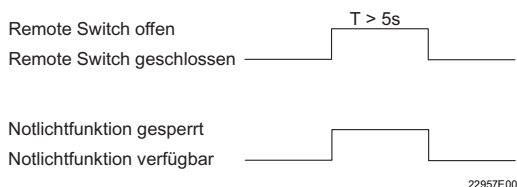
10.2 Notlichtblockierung (Fernschalterfunktion)

Für die Notlichtblockierung kann ein Fernschalter über die Klemmen 10 und 12 an das Betriebsgerät angeschlossen werden.

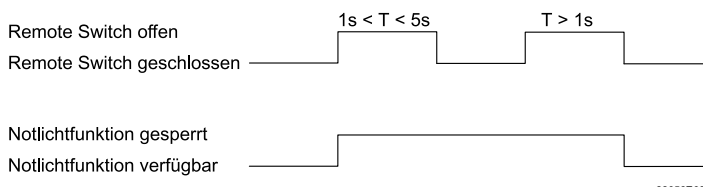


18475E00

	Fernschalter geschlossen	Fernschalter geöffnet	
		Logik 1 (siehe Abbildung unten)	Logik 2 (siehe Abbildung unten)
Zeitdauer		≥ 5 s	1 ... 5 s (Impuls)
Netz- betrieb	Einschalten der Leuchte je nach Betriebsart	Einschalten der Leuchte je nach Betriebsart	
Netz- ausfall	Notlichtfunktion	keine Notlichtfunktion	keine Notlichtfunktion Hinweis: Die bestehende Notlichtblockierung wird automatisch nach dem Netzausfall zurückgesetzt



Logik 1



Logik 2

10.3 Funktions- und Bemessungsbetriebsdauertest

Für die Durchführung des Testes müssen folgende Voraussetzungen erfüllt sein:

- das Zeitintervall ist erreicht
- der Netzbetrieb lag für mindestens 1 Stunde an
- der Fernschalter ist geschlossen

Das Testergebnis wird durch die Anzeige-LED signalisiert.
Während eines Tests ist die Leuchte eingeschaltet.

Funktionstest

- startet innerhalb 24 Stunden nach der Inbetriebnahme
- wird alle 7 Tage durchgeführt
- dauert 1 Minute
- testet die Funktion der LEDs und der Batterie

Bemessungsbetriebsdauertest

- startet innerhalb 44 Tagen nach der Inbetriebnahme
- wird 1x jährlich durchgeführt
- testet die Funktion und die Betriebsdauer der Leuchte im Notlichtbetrieb
- wird bei fehlerhaften Bemessungsbetriebsdauertest nach 14 Tagen wiederholt

10.4 Anzeigen

Bei Zuschalten der Netzversorgung

Initialisierung für 10 Sekunden

Sekunde	Beschreibung	Anzeige-LED
0 ... 2	Funktionstest grüne LED	–
2 ... 4	Funktionstest rote LED	–
4 ... 10	Zustand Bemessungs- betriebsdauertest	grüne LED blinkt - Bemessungsbetriebsdauertest aktiv grüne LED aus - Bemessungsbetriebsdauertest nicht aktiv

Danach schaltet die Anzeige-LED in den Betriebsmodus.

Während des Netzbetriebes

Blinkend: 1 Sekunde an, 1 Sekunde aus

Blitzend: 0,25 Sekunden an, 0,75 Sekunden aus

Anzeige-LED	Beschreibung	Bedeutung
Grün	Leuchte betriebsbereit	–
Grün blinkend	Leuchte betriebsbereit	Funktions- oder Bemessungs- betriebsdauertest aktiviert
Rot	Fehler	Batterie defekt oder Stromkreis zur Batterie unterbrochen
Rot blinkend	Fehler	Letzter Funktions- und/oder Bemessungsbetriebsdauertest fehlerhaft
Rot blitzend	Fehler	LEDs defekt
Grün/Rot blinkend	Leuchte betriebsbereit, kein Notlichtbetrieb	Notlichtbetrieb durch Fernschalter deaktiviert
Grün/Rot blitzend	Leuchte betriebsbereit	Rücksetz-Signal erkannt

Während des Notlichtbetriebes

Die Anzeige-LED ist ausgeschaltet.

10.5 Fehlerbeseitigung

Fehler	Fehlerursache	Fehlerbehebung
Leuchte leuchtet nicht	Die LEDs sind defekt.	Die Montageplatte mit LEDs und Betriebsgerät ersetzen.
	Das Betriebsgerät ist defekt.	Das Betriebsgerät ersetzen.
	Der Schalter ist defekt.	Den Schalter ersetzen.
Anzeige-LED Rot	Die Batterie ist defekt.	Die Batterie ersetzen.
	Schalter im Batteriekasten ist defekt.	Den Schalter ersetzen.
	Schalter in der Leuchte ist defekt.	Den Schalter ersetzen.
Anzeige-LED Rot blinkend	Die Batteriekapazität ist zu niedrig.	Die Batterie ersetzen.
	Die LEDs sind defekt.	Die Montageplatte mit LEDs und Betriebsgerät ersetzen.

Nach der Fehlerbehebung leuchtet die Anzeige-LED grün.


Wenn sich der Fehler mit den genannten Vorgehensweisen nicht beheben lässt:

- An R. STAHL Schaltgeräte GmbH wenden.

Zur schnellen Bearbeitung folgende Angaben bereithalten:


- Typ und Seriennummer des Geräts
- Kaufdaten
- Fehlerbeschreibung
- Einsatzzweck (insbesondere Eingangs-/Ausgangsbeschaltung)

11 Instandhaltung, Wartung, Reparatur

	VORSICHT
	<p>Stromschlaggefahr bzw. Fehlfunktion des Geräts durch unbefugte Arbeiten! Nichtbeachten kann zu leichten Verletzungen führen!</p> <ul style="list-style-type: none"> • Vor Arbeiten am Gerät Spannung abschalten. • Arbeiten am Gerät ausschließlich von dazu autorisierter und entsprechend geschulter Elektro-Fachkraft ausführen lassen.

11.1 Instandhaltung und Wartung

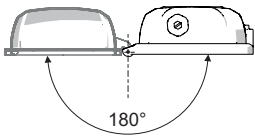
- Art und Umfang der Prüfungen den entsprechenden nationalen Vorschriften entnehmen.
- Prüfungsintervalle an Betriebsbedingungen anpassen.
- Wartungs- und Reparaturarbeiten gemäß IEC 60079-17 und IEC 60079-19 durchführen.

	<p>Die geltenden nationalen Bestimmungen im Einsatzland beachten.</p>
---	---



Bei der Instandhaltung/Wartung des Geräts sollten folgende Punkte geprüft werden:

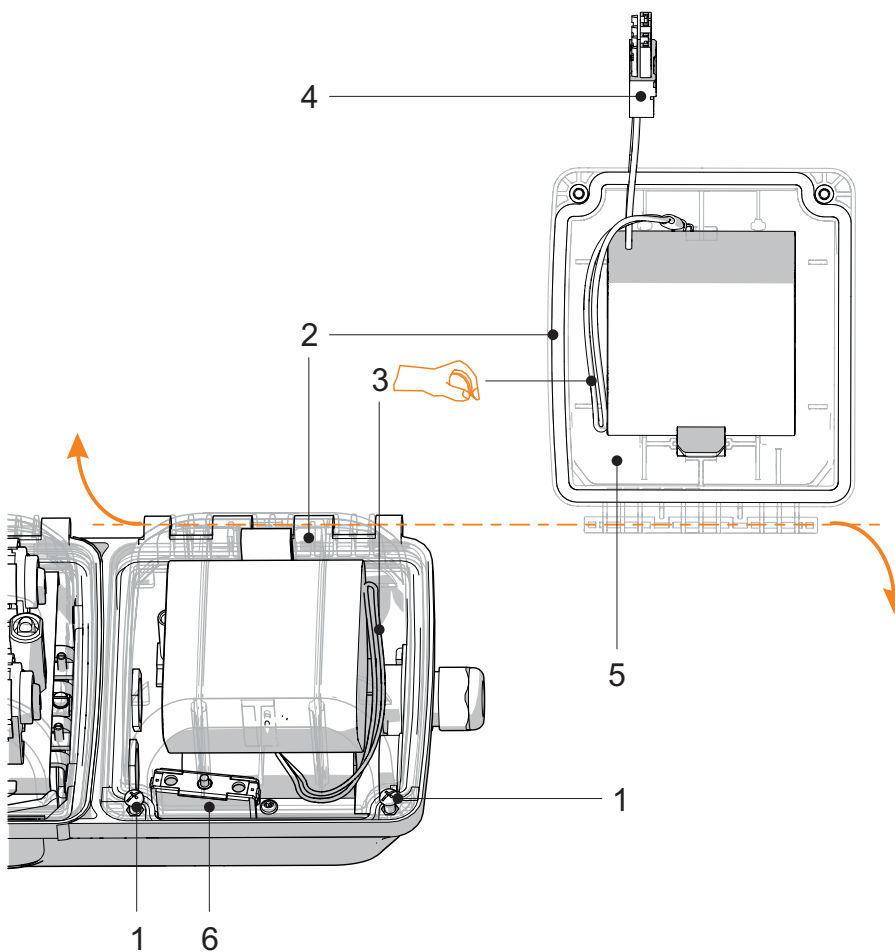
- fester Sitz der untergeklemmten Leitungen,
- Rissbildung und andere sichtbare Schäden am Gerät,
- Alterung und Beschädigung der Dichtung (Gehäusekomponenten mit beschädigter geschäumter Dichtung komplett tauschen),
- Sauberkeit im Inneren und Äußeren des Gerätes,
- Einhaltung der zulässigen Temperaturen (gemäß EN 60079),
- Leitungseinführung intakt und fest angezogen,
- Alterung und Beschädigung der Kabel und Leitungen,
- bestimmungsgemäße Verwendung und Funktion.

11.1.1 Austausch der Leuchtenabdeckung

	<ul style="list-style-type: none"> • Leuchte öffnen. • Wanne um 180° nach hinten schwenken. • Wanne durch Hochheben aus dem Scharnier hängen. • Neue Wanne ins Scharnier hängen. • Alle Scharniere müssen richtig eingreifen. • Leuchte schließen. • Sicherheitshinweise beachten!
---	---

11.1.2 Austausch Batterie

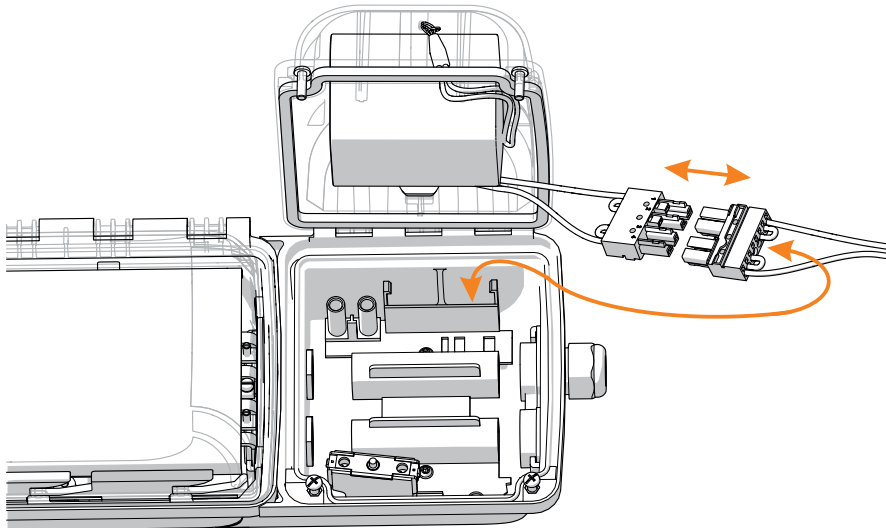
	GEFAHR
	<p>Explosionsgefahr durch explosionsfähige Staubatmosphäre! Nichtbeachten führt zu schweren oder tödlichen Verletzungen.</p> <ul style="list-style-type: none"> • Die Batterie nicht in explosionsfähiger Staubatmosphäre tauschen oder transportieren.
	WARNUNG
	<p>Gefahr durch Funkenbildung! Explosionsschutz gefährdet!</p> <ul style="list-style-type: none"> • Den Batteriedeckel mit eingebauter Batterie gesichert am Handgelenk transportieren. • Dazu das Trageband des Batteriekastens ums Handgelenk legen.



16387E00

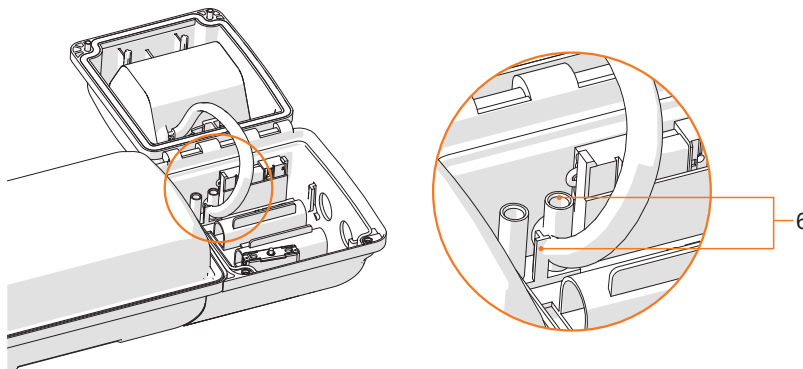
- | | |
|---|--|
| <p>1 Schrauben</p> <p>2 Batteriedeckel</p> <p>3 Trageschleufe</p> | <p>4 Batteriestecker</p> <p>5 Batterie</p> <p>6 Schalter</p> |
|---|--|

- Die Schrauben (1) (Kreuzschlitz H2) des Batteriedeckels (2) lösen.
- Den Batteriekasten öffnen.
- Der Schalter (6) unterbricht den Batteriestromkreis.
- Den Batteriedeckel mit eingebauter Batterie mit der Trageschlaufe (3) am Handgelenk sichern.



16406E00

- Den Batteriestecker aus der Kammer nehmen.
- Den Batteriestecker (4) ziehen.
- Den Batteriedeckel mit eingebauter Batterie (5) aushängen.
- Den neuen Batteriedeckel mit eingebauter Batterie (5) einhängen.
- Den Batteriestecker (4) anschließen.
- Die Trageschlaufe (3) vom Handgelenk lösen und im Batteriekasten verstauen.




21447E00

- Den Batteriekasten schließen. Die Batterie-Leitungen zum Schutz vor dem Einklemmen zwischen den Kunststoffdomen (6) fixieren.
- Die Schrauben (1) (Kreuzschlitz H2) fest anziehen (2 Nm).

Zurücksetzen der Fehleranzeige "rot blinkend" nach Batterietausch

i	<p>Die Fehleranzeige "rot blinkend" bleibt nach einem erfolgreichen Austausch der Batterie aktiv.</p> <p>Deaktivierung:</p> <p>Automatisch:</p> <ul style="list-style-type: none"> • Nach Austausch Batterie erfolgt innerhalb von 14 Tagen automatisch ein Bemessungsbetriebsdauertest. • Ist dieser Test erfolgreich, wird der Fehler zurückgesetzt. <p>Manuell (nicht bei Varianten mit DALI):</p> <ul style="list-style-type: none"> • Die Netzspannung muss eingeschaltet sein. • Den Schalter im Batteriekasten 5 Sekunden betätigen. • Den Schalter loslassen. • Den Schalter innerhalb 10 Sekunden 2 mal für 2 Sekunden betätigen. • Das Zurücksetzen des Fehlers wird 5 Sekunden an der Anzeige-LED durch Rot/Grün-Blitzen signalisiert. • Der Fehler ist zurückgesetzt. • Den Batteriekasten schließen.
----------	---

11.2 Reparatur

	GEFAHR
	<p>Explosionsgefahr durch unsachgemäße Reparatur! Nichtbeachten führt zu schweren oder tödlichen Verletzungen.</p> <ul style="list-style-type: none"> • Reparaturen an den Geräten ausschließlich durch R. STAHL Schaltgeräte GmbH ausführen lassen.

11.3 Rücksendung

- Rücksendung bzw. Verpackung der Geräte nur in Absprache mit R. STAHL durchführen! Dazu mit der zuständigen Vertretung von R. STAHL Kontakt aufnehmen.

Für die Rücksendung im Reparatur- bzw. Servicefall steht der Kundenservice von R. STAHL zur Verfügung.

- Kundenservice persönlich kontaktieren.

oder


- Internetseite r-stahl.com aufrufen.
- Unter "Support" > "RMA Formular" > "RMA-Schein anfordern" wählen.
- Formular ausfüllen und absenden.
Sie erhalten per E-Mail automatisch einen RMA-Schein zugeschickt.
Bitte drucken Sie diese Datei aus.
- Gerät zusammen mit dem RMA-Schein in der Verpackung an die R. STAHL Schaltgeräte GmbH senden (Adresse siehe Kapitel 1.1).

12 Reinigung

- Zur Vermeidung elektrostatischer Aufladung dürfen die Geräte in explosionsgefährdeten Bereichen nur mit einem feuchten Tuch gereinigt werden.
- Bei feuchter Reinigung: Wasser oder milde, nicht scheuernde, nicht kratzende Reinigungsmittel verwenden.
- Keine aggressiven Reinigungsmittel oder Lösungsmittel verwenden.
- Das Gerät nie mit starkem Wasserstrahl, z.B. mit einem Hochdruckreiniger, reinigen.

13 Entsorgung

- Nationale und lokal gültige Vorschriften und gesetzliche Bestimmungen zur Entsorgung beachten.
- Materialien getrennt dem Recycling zuführen.
- Umweltgerechte Entsorgung aller Bauteile gemäß den gesetzlichen Bestimmungen sicherstellen.
- Ausbau von Komponenten nach Ende der Lebensdauer:
 - Leuchte gemäß Betriebsanleitung demontieren und öffnen.
 - Kabel von LED-Leiterplatte und Betriebsgerät trennen.
 - Betriebsgerät: Befestigungsschrauben lösen und Gerät entnehmen.
 - LED-Leiterplatte: Widerhaken auf der Unterseite mit geeigneter Zange zusammendrücken und Leiterplatte nach oben entfernen.

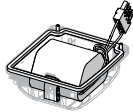
	VORSICHT
	<p>Gefahr für Mensch und Umwelt durch verseuchte Umgebung! Nichtbeachten kann zu leichten Verletzungen und Umweltschäden führen!</p> <p>Batterien</p> <ul style="list-style-type: none"> • getrennt sammeln • kontrolliert der Entsorgung zuführen • nicht im Hausmüll entsorgen • an öffentliche Sammelstellen oder an den Lieferanten zurückgeben

14 Zubehör und Ersatzteile

HINWEIS

Fehlfunktion oder Geräteschaden durch den Einsatz nicht originaler Bauteile.
Nichtbeachten kann Sachschaden verursachen!

- Nur Original-Zubehör und Original-Ersatzteile der R. STAHL Schaltgeräte GmbH verwenden.

Benennung	Abbildung	Beschreibung	Art. Nr.	Gewicht kg
Batteriesatz		Batteriedeckel mit eingebauter Batterie. NiCd-Batterie, gasdicht; 7 Ah / 6 V	223532	1,195

16332E00



Zubehör und Ersatzteile, siehe Datenblatt auf Homepage r-stahl.com.

EU-Konformitätserklärung
EU Declaration of Conformity
Déclaration de Conformité UE



R. STAHL Schaltgeräte GmbH • Am Bahnhof 30 • 74638 Waldenburg, Germany
erklärt in alleiniger Verantwortung, declares in its sole responsibility, déclare sous sa seule responsabilité,

dass das Produkt: **LED Notlichtleuchte**
that the product: *LED Emergency luminaire*
que le produit: *LED Luminaire de secours*

Typ(en), type(s), type(s): **6009/4..**

mit den Anforderungen der folgenden Richtlinien und Normen übereinstimmt.
is in conformity with the requirements of the following directives and standards.
est conforme aux exigences des directives et des normes suivantes.

Richtlinie(n) / Directive(s) / Directive(s)	Norm(en) / Standard(s) / Norme(s)
2014/34/EU ATEX-Richtlinie 2014/34/EU <i>ATEX Directive</i> 2014/34/UE <i>Directive ATEX</i>	EN IEC 60079-0:2018 EN 60079-1:2014 EN IEC 60079-7:2015 + A1:2018 EN 60079-11:2012 EN 60079-18:2015 + A1:2017 EN 60079-28:2015 EN 60079-31:2014

Kennzeichnung, marking, marquage: **II 2G Ex db eb ib mb op is IIC T4 Gb**
 **II 2G Ex db eb ib op is IIC T4 Gb** **CE 0158**
II 2D Ex tb op is IIIC T100°C Db

EU-Baumusterprüfbescheinigung: **IBExU 16 ATEX 1199**
EU Type Examination Certificate: (IBExU Institut für Sicherheitstechnik GmbH
Attestation d'examen de type UE: Fuchsmühlenweg 7, 09599 Freiberg, Germany)

Produktnormen nach Niederspannungsrichtlinie: EN 60598-1:2020 + A11:2022
Product standards according to Low Voltage Directive: EN 60598-2-22:2014 + A1:2020
Normes des produit pour la Directive Basse Tension: EN 62471:2008

2014/30/EU EMV-Richtlinie 2014/30/EU <i>EMC Directive</i> 2014/30/UE <i>Directive CEM</i>	EN 61547:2009 EN 55015:2019 + A11:2020 EN IEC 61000-3-2:2019 EN 61000-3-3:2013 + A1:2019
---	---

2011/65/EU RoHS-Richtlinie 2011/65/EU <i>RoHS Directive</i> 2011/65/UE <i>Directive RoHS</i>	EN IEC 63000:2018
--	-------------------

Waldenburg, 2023-02-23

Ort und Datum
Place and date
Lieu et date

i.V.


S. Holz
Leiter Entwicklung BU Leuchten & Signalgeräte
Head of R&D BU Lighting & Signalling
Directeur du développement BU Luminaires & Dispositifs de Signalisation

i.V.


D. Groth
Leiter Qualitätsmanagementsysteme
Director Quality Management Systems
Directeur Système de Management de la Qualité