



Sikkerhedslysarmatur med LED

Serie EXLUX 6009/4

Indholdsfortegnelse

1	Generelle oplysninger	3
1.1	Producent.....	3
1.2	Oplysninger om driftsvejledningen.....	3
1.3	Yderligere dokumenter.....	3
1.4	Overensstemmelse med standarder og bestemmelser	3
2	Symbolforklaring	4
2.1	Symboler i driftsvejledningen	4
2.2	Advarsler.....	4
2.3	Symboler på enheden.....	5
3	Sikkerhedsanvisninger.....	5
3.1	Opbevaring af driftsvejledning	5
3.2	Sikker anvendelse.....	5
3.3	Anvendelse iht. formål	6
3.4	Ombygninger og ændringer	6
4	Enhedens funktion og konstruktion.....	6
4.1	Funktion	6
4.2	Konstruktion	7
5	Tekniske data.....	9
6	Projektering.....	15
6.1	Netdrift	15
6.2	Tilslutningsmuligheder blokering af nødbelysning (fjernbetjeningsfunktion).....	17
7	Transport og opbevaring.....	18
7.1	Generelt	18
7.2	Batterier	18
8	Montage og installation	19
8.1	Måldata / montagemål	19
8.2	Fjernelse af beskyttelsesfolie.....	21
8.3	Montage / demontage, driftsposition.....	22
8.4	Installation.....	25
9	Ibrugtagning	33
10	Drift	34
10.1	Driftsmåder	34
10.2	Blokering af nødbelysning (fjernbetjeningsfunktion)	35
10.3	Funktions- og dimensionerings-drifttidstest	36
10.4	Indikatorer	37
10.5	Afhjælpning af fejl	38
11	Istandsættelse, vedligeholdelse, reparation.....	39
11.1	Istandsættelse og vedligeholdelse.....	39
11.2	Reparation	42
11.3	Retursending.....	42
12	Rengøring	43
13	Bortskaffelse	43
14	Tilbehør og reservedele	44

1 Generelle oplysninger

1.1 Producent

R. STAHL Schaltgeräte GmbH
Am Bahnhof 30
74638 Waldenburg
Germany

Tlf.: +49 7942 943-0
Fax: +49 7942 943-4333
Internet: r-stahl.com
E-mail: info@r-stahl.com

R. STAHL (P) LTD., Plot No. - 5
Malrosapuram Road, Sengundram Indl. Area
Singaperumal Koil, Kancheepuram Dist.,
Tamil Nadu – 603 204, INDIA

Tlf.: +91 44-67 300 600
Fax: +91 44-67 300 700
Internet: r-stahl.com/en/in
E-mail: sales@rstahl.net

DK

R. STAHL Schaltgeräte GmbH
Business Unit Lighting & Signalling
Nordstr. 10
99427 Weimar
Germany

Tlf.: +49 3643 4324
Fax: +49 3643 4221-76
Internet: r-stahl.com
E-mail: info@r-stahl.com

1.2 Oplysninger om driftsvejledningen

ID-nr.: 307000 / 600960300310
Publikationsnummer: 2023-02-14·BA00·III·da·05

Den originale driftsvejledning er den tyske udgave.
I alle juridiske anliggender er denne version den retligt bindende.

1.3 Yderligere dokumenter

• Datablad
Dokumenter på andre sprog, se r-stahl.com.

1.4 Overensstemmelse med standarder og bestemmelser

Certifikater og overensstemmelseserklæring, se r-stahl.com.

2 Symbolforklaring

2.1 Symboler i driftsvejledningen

Symbol	Betydning
	Tips og anbefalinger vedr. brugen af enheden
	Fare som følge af eksplosionsfarlig atmosfære
	Fare som følge af spændingsførende dele




2.2 Advarsler

Advarselshenvisninger skal ubetinget følges for at minimere den risiko, der er betinget af enhedens konstruktion og drift. Advarselshenvisningerne er opbygget på følgende måde:

- Signalford: FARE, ADVARSEL, PAS PÅ, BEMÆRK
- Farens/skadens art og årsag
- Farens konsekvenser
- Modforholdsregler til forhindring af faren hhv. skaden

	FARE
	Personfare Tilsidesættelse af anvisningen medfører alvorlig tilskadekomst eller død.
	ADVARSEL
	Personfare Tilsidesættelse af anvisningen kan medføre alvorlig tilskadekomst eller død.
	PAS PÅ!
	Personfare Tilsidesættelse af anvisningen kan medføre lettere tilskadekomst.
BEMÆRK	
Forhindring af materielle skader Tilsidesættelse af anvisningen kan medføre materielle skader på enheden og/eller dens omgivelser.	

2.3 Symboler på enheden

Symbol	Betydning
 0158 <small>05594E00</small>	CE-mærkning i henhold til det aktuelt gældende direktiv.
 <small>23488E00</small>	UKCA-mærkning iht. gældende direktiv.
 <small>02198E00</small>	Enheden er certificeret i henhold til mærkning for anvendelse i områder med eksplosionsfarlig atmosfære.

DK

3 Sikkerhedsanvisninger

3.1 Opbevaring af driftsvejledning

- Læs driftsvejledningen omhyggeligt.
- Opbevar driftsvejledningen på det sted, hvor enheden er indbygget.
- Supplerende dokumentation og driftsvejledninger for de tilsluttede enheder skal følges.

3.2 Sikker anvendelse

Inden montagen

- Læs og overhold sikkerhedsanvisningerne i denne driftsvejledning!
- Kontroller, at det ansvarlige personale har forstået indholdet i denne driftsvejledning fuldt ud.
- Enheden må kun anvendes iht. formål og kun til det godkendte anvendelsesformål.
- Ved driftsbetingelser, som ikke er omfattet af enhedens tekniske data, skal R. STAHL Schaltgeräte GmbH ubetinget spørges til råds.
- Der hæftes ikke for skader, som skyldes forkert eller ikke tilladt anvendelse af enheden samt tilsidesættelse af anvisningerne i denne driftsvejledning.

Ved montage og installation

- Overhold nationale og lokale montage- og opbygningsforskrifter (f.eks. IEC/EN 60079-14).
- Overhold nationale forskrifter for sikkerhed og ulykkesforebyggelse.
- Overhold oplysningerne på type- og dataskilte (karakteristiske værdier og nominelle driftsbetingelser) samt anvisningsskilte på enheden under installation og drift.
- Kontroller inden installation, at enheden er ubeskadiget.

Vedligeholdelse, reparation, ibrugtagning



- Inden ibrugtagning skal det kontrolleres, at enheden er ubeskadiget.
- Arbejde på enheden, som installation, reparation, vedligeholdelse, afhjælpning af fejl, må kun udføres af autoriseret og relevant uddannet personale.
- Der må kun udføres vedligeholdelsesarbejde hhv. reparationer, som er beskrevet i denne driftsvejledning.

3.3 Anvendelse iht. formål


Lysarmaturet er et driftsmiddel

- til belysning af flader, arbejdsområder og genstande.
- egnet som nødbelysning ved netsvigt.
- til anvendelse inden- og udendørs.
- til fast montage.
- til anvendelse i zonerne 1, 21, 2, 22 og i det sikre område.

3.4 Ombygninger og ændringer

	FARE Eksplodingsfare som følge af ombygninger og ændringer af enheden! Tilsidesættelse medfører alvorlig tilskadekomst eller død. <ul style="list-style-type: none">• Enheden må ikke ombygges eller ændres.
	Der hæftes ikke eller ydes garanti for skader, som opstår som følge af ombygninger eller ændringer.

4 Enhedens funktion og konstruktion

	FARE Eksplodingsfare ved ikke-formålsbestemt anvendelse! Tilsidesættelse medfører alvorlig tilskadekomst eller død. <ul style="list-style-type: none">• Enheden må kun anvendes i henhold til de driftsbetingelser, som er fastlagt i denne driftsvejledning.• Enheden må kun anvendes i henhold til det anvendelsesformål, som er nævnt i denne driftsvejledning.
--	--

4.1 Funktion

Anvendelsesområde

Lysarmaturet 6009/4 anvendes som driftsmiddel til belysning af områder, arbejdsmidler og genstande.

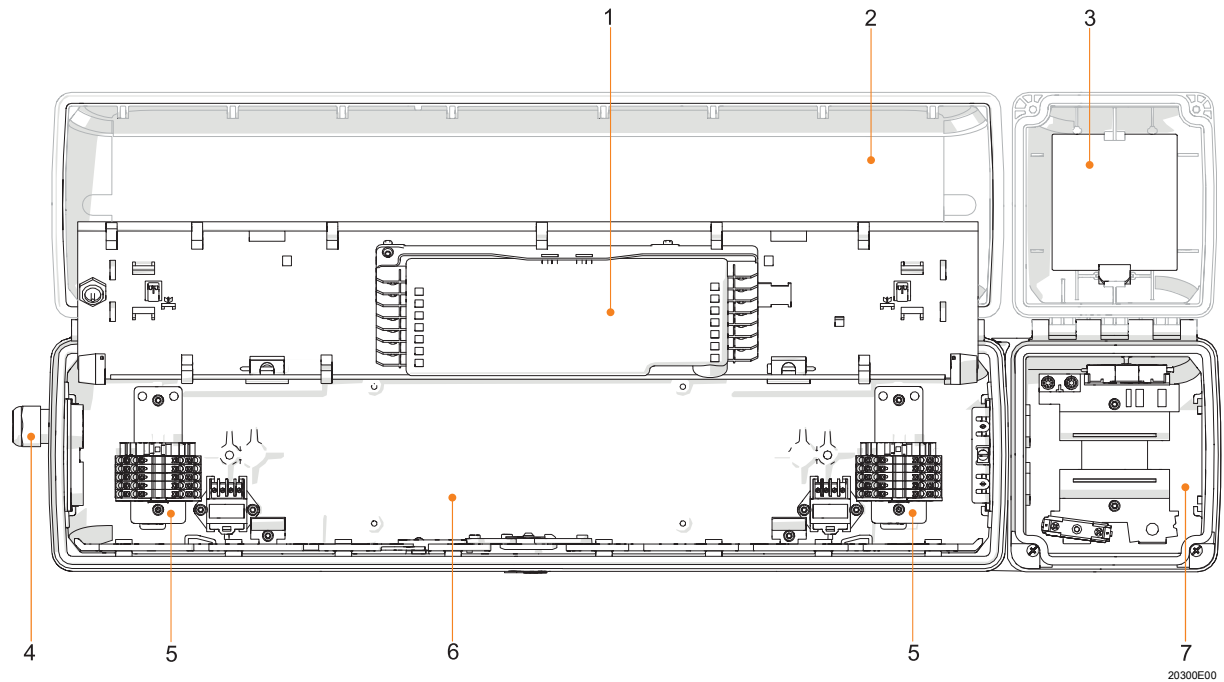
Egnet både til indendørs og udendørs anvendelse og som nødbelysning ved netsvigt. Lysarmaturet er godkendt til brug i eksplosionsfarlige områder i zone 1, 21, 2 og 22.

Funktionsmåde

En ugentlig funktionstest og en årlig dimensionerings-driftstidstest er fast integreret. Ved åbning af en centrallås slukkes lysarmaturet automatisk (option).

Antal driftstimer kan aflæses, og dæmpning og tænd/sluk af lysarmaturet kan foretages via et DALI-interface (option).

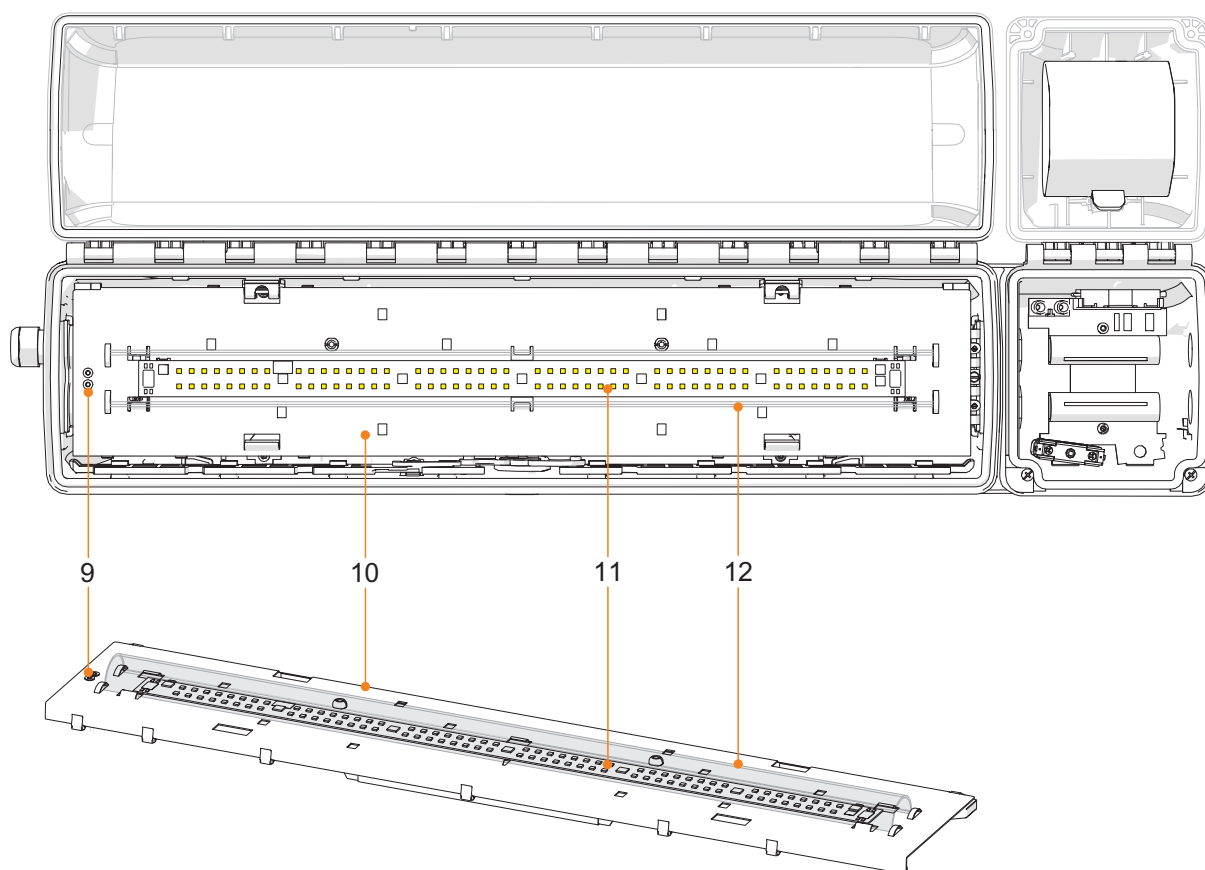
4.2 Konstruktion



- | | | | |
|---|-------------------|---|--------------------|
| 1 | Forkblingsenhed | 5 | Tilslutningsklemme |
| 2 | Reflektorenhed | 6 | Armaturkabinet |
| 3 | Batteri | 7 | Batterirum |
| 4 | Ledningsindføring | | |

DK

DK



20293E00

- 9 LED-indikator
- 10 Montageplade

- 11 LED-printkort
- 12 Diffusor

5 Tekniske data

Eksplosionsbeskyttelse

Global (IECEx)

Gas og støv

IECEx IBE 16.0038
Ex db eb ib op is IIC T4 Gb
Ex tb op is IIIC T100 °C Db

Europa (ATEX)

Gas og støv

IBExU 16 ATEX 1199
⊕ II 2G Ex db eb ib op is IIC T4 Gb
⊕ II 2D Ex tb op is IIIC T100 °C Db

Attester og certifikater

Attester

IECEx, ATEX

Tekniske data

Elektriske data

Dimensionerings-
driftsspænding
Dimensionerings-
isolationsspænding
Dimensionerings-
driftsstrøm

AC: 100 ... 240 V ±10 %; 50 ... 60 Hz

250 V

	Størrelse 2		Størrelse 4	
Ved mærkespænding	110 V, 60 Hz	230 V, 50 Hz	110 V, 60 Hz	230 V, 50 Hz
i standby-drift	< 0,08 A	< 0,08 A	< 0,08 A	< 0,08 A
i vedvarende drift	0,24 A	0,13 A	0,43 A	0,21 A

Startstrøm

$I_{\text{peak}} = 63 \text{ A}; \Delta t = 115 \mu\text{s}$
Maksimalt antal lysarmaturer pr. ledningssikkerhedsafbryder ved 230 V ¹⁾:

Type	10 A	16 A	20 A	25 A
B	11	17	22	28
C	18	29	37	46
K	37	59	74	93

¹⁾ Typiske værdier for 1-polede ledningssikkerhedsafbrydere ved +25 °C og mærkespænding 230 V AC. Det nøjagtige antal afhænger af den anvendte ledningssikkerhedsafbryder.

Effektfaktor

	Størrelse 2	Størrelse 4
230 V, 50 Hz	≥ 0,90	≥ 0,95
110 V, 60 Hz	≥ 0,98	≥ 0,99

Beskyttelsesklasse

I (med indvendig PE-tilslutning)

Beskyttelsesleder-
strøm

≤ 0,5 mA

THD

	Størrelse 2	Størrelse 4
230 V, 50 Hz	< 15 %	< 10 %
110 V, 60 Hz	< 8 %	< 5 %

Tekniske data

Lystekniske data

Standard

Lysfarve: Neutralhvid
 Farvetemperatur [K]: 5.000 K
 Farvegengivelse R_a : ≥ 80
 Anvendelseseksempel: Belysning af arbejdsflader

	6009/4.2.		6009/4.4.	
Størrelse	2		4	
Effektforbrug [W]	25		45	
Diffusor	med	uden	med	uden
Lysarmatur, lumen [lm]	2.910	3.230	5.810	6.460
Lysarmatur, virkningsgrad [lm/W]	116	129	129	144

Option

Farvetemperatur [K]: 2.700 K (varmhvid), 4.000 K (varm neutralhvid),
 5.700 K (koldhvid) eller 6.500 K (dagslyshvid)
 Farvegengivelse R_a : ≤ 80

Lysarmatur, lumen og lysarmatur, virkningsgrad, se tabellen ovenfor

Gul fosfor, konverteret

Lysfarve: Gul

Anvendelseseksempel: Ingen negativ påvirkning af dyreverdenen ved belysning

	6009/4.2.		6009/4.4.	
Størrelse	2		4	
Effektforbrug [W]	21		39	
Diffusor	med	uden	med	uden
Lysarmatur, lumen [lm]	2.180	2.420	4.360	4.840
Lysarmatur, virkningsgrad [lm/W]	104	115	112	124

Grøn

Lysfarve: Grøn

Anvendelseseksempel: Øjenvaskestationer, sikkerhedsbrusere samt i offshore-området eller i havneområder

	6009/4.2.		6009/4.4.	
Størrelse	2		4	
Effektforbrug [W]	21		38	
Diffusor	med	uden	med	uden
Lysarmatur, lumen [lm]	2.110	2.340	4.240	4.710
Lysarmatur, virkningsgrad [lm/W]	100	111	112	124

Rød

Lysfarve: Rød

Anvendelseseksempel: Offshore-området eller i havneområder

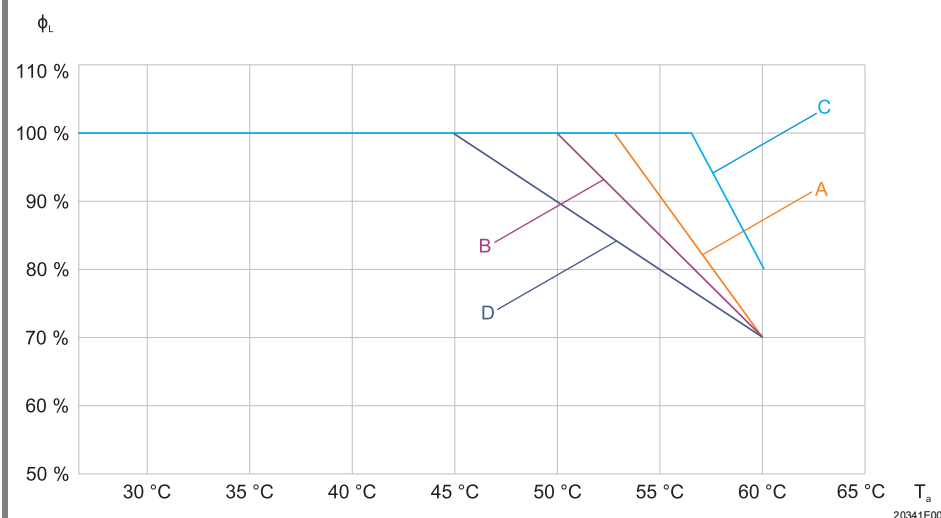
	6009/4.4.	
Størrelse	4	
Effektforbrug [W]	29	
Diffusor	med	uden
Lysarmatur, lumen [lm]	1.540	1.710
Lysarmatur, virkningsgrad [lm/W]	53	59

Tekniske data

Energieffektivitets-
klasse for hvid
lyskilde
Lumenreduktion

Enheden indeholder en lyskilde med energieffektivitetsklasse D
(iht. forordning om mærkning af energiforbrug for lyskilder)

Ved omgivende temperatur



A: Størrelse 2, 230 V

B: Størrelse 4, 230 V

C: Størrelse 2, 110 V

D: Størrelse 4, 110 V

Omgivende betingelser

Funktionelt
omgivende
temperaturområde

Udgave: Med eller uden DALI

Lysfarve: Hvidtoner, rød og gul fosfor, konverteret

Uden gennemfortrådning | -30 ... +60 °C (1, 2)

I_N Gennemfortrådning ≤ 10 A | -30 ... +55 °C (1, 2)

I_N Gennemfortrådning ≤ 16 A | -30 ... +50 °C (1)

Lysfarve: Grøn

Uden gennemfortrådning | -30 ... +50 °C (1)

I_N Gennemfortrådning ≤ 10 A | -30 ... +50 °C (1)

I_N Gennemfortrådning ≤ 16 A | -30 ... +50 °C (1)

(1) Dimensionerings-driftstid i nødbelysningsdrift

er sikret i omgivende temperaturområde fra -5 ... +50 °C.

Dette gælder for opladning og afladning af batteriet. Udenfor dette temperaturområde kan dimensionerings-driftstiden være reduceret.

(2) Levetid for batteri

er iht. IEC/EN 60598-2-22 sikret i et omgivende temperaturområde fra -30 ... +50 °C.

Opbevaring

Lysarmatur: -30 ... +60 °C

Batteri: -20 ... +30 °C (maks. 85 % relativ luftfugtighed, anbefaling se kapitel 7.2)

DK

20341E00

Tekniske data

Levetid

LED	Hvidtoner, rød	Gul fosfor, konverteret	Grøn
L ₉₀ B ₅₀	> 100.000 h	> 33.000 h	> 30.000 h
L _x B _y	Ved levetidens afslutning:		
	<ul style="list-style-type: none"> • Lumenreduktion til "x" procent • Til "y" procent af alle armaturer underskrider "x" 		
LED-forkoblingsenhed	C10 ved 45 °C ≥ 100.000 h		
	C10 ved 60 °C ≥ 50.000 h		

Mekaniske data

Beskyttelsesklasse iht. IEC 60598	
R. STAHL ledningsindføringer	IP66 / IP67
Ventilationsstuds PMF200400	IP66
Ventilationsstuds 8162/1	IP64
Slagfasthed (IK-kode)	IK10 (IEC 62262)
Materiale	
Kabinet	Polyesterharpiks, glasfiberforstærket
Kabinetfarver	Farve grå, lighed med RAL 7035
Reflektorenhed	Polycarbonat
Tætning	Silikonetætning, opskummet i reflektorenhed
Låseanordning, lysarmatur	Centrallås til indstiksnøgle M8 / SW 13; Nedklapbar reflektorenhed med hængsel

DK

Tekniske data

Montage / installation

Ledningsindføringer	Åbninger	Standard	Tilslutningsside 2 huller til M25 (til ind-/ud-fortrådning) Udgangsside 1 hul til M25 (til gennemfortrådning af tilslutningsledning)
		option	Maks. 4 huller til M20, M25, NPSM 1/2" eller Maks. 2 huller til NPT 3/4"
Gevindplade		Standard	2 x kunststof M25 x 1,5
		option	2 x metal M25 x 1,5 eller M20 x 1,5 med PE-forbindelse til ledningsindføringer af metal Havvandsbestandig udgave på forespørgsel Bemærk: Ledningsindføringer skal bestilles separat
Tilbehør		Standard	Kunststof 2 x M25 x 1,5 ledningsindføringer 8161 og 2 x M25 x 1,5 blindpropper 8290 (medfølgende)
		option	Metalforskrninger: M20 x 1,5, M25 x 1,5 Jording af metal-ledningsindføringer via metalplader (på forespørgsel er der mulighed for yderligere ledningsindføringer).
Tilslutning		Fjederklemmer til maks. 16 A Standard: 6-polet: L1, L2, L3, L', N, PE med DALI: 8-polet: L1, L2, L3, L', N, PE, D1, D2 Klemområde: 1,5 ... 4 mm ² (fintrådet) 1,5 ... 6 mm ² (enkelttrådet og fintrådet med lederslutmuffe) (med 2 ledige klemmesteder pr. pol)	
Gennemfortrådning		Standard	med Lysarmaturer er udstyret med intern gennemfortrådning. Tilslutning af ind- og udgangsledninger på modsat side er mulig. Klemmer: Se tekniske data Fortrådningstværsnit, netforsyningstilslutning: 2,5 mm ² Til maks. 16 A (Overhold driftstemperaturområde)
		option	uden På tilslutningssiden findes 2 stk. M25 x 1,5 indføringsmuligheder til ind-/ud-fortrådning af tilslutningsledning. (Ind- og udgangsledning på samme side).
Montage		Standard	2 x M8 indpresningsmøtrikker i kabinet
		option	Montagenoter i kabinet til anvendelse af befæstigelses- og loftskinner til variabel lysarmaturmontage (variable montageafstande for lysarmaturer. L = 700 mm: 320 ... 480 mm; L = 1310 mm: 670 ... 930 mm)

DK

Tekniske data

Forkoblingsenhed

Nødbelysningsdrift	Ved netsvigt bliver LEDerne forsynet af batteriet.		
Dimensioneringsdriftstid	Ved optimal omgivende temperatur for batteriet:		
	Batterikapacitet	Dimensioneringsdriftstid	Nødbelysnings-lyseffekt
			Størrelse 2 Størrelse 4
	7 Ah	1,5 h 3,0 h	65% 35% 35% 20%
Koblingsspænding	Driftsspænding	100 V	230 V
	fra net- til batteridrift	71 V	170 V
	fra batteri- til netdrift	81 V	190 V
Koblingstid	≤ 0,5 s		

Batterisæt

Udførelse	NiCd-batteri, gastæt
Driftsspænding	6 V
Kapacitet	7 Ah
Udskiftning af batterisæt	Når batterirummet åbnes, afbrydes forbindelsen mellem batteriet og forkoblingsenheden af en afbryderkontakt. Efter frigørelse af en stikkontakt kan batterisættet udskiftes.

Option

Interface	<p>DALI-2 (iht. IEC 62386):</p> <ul style="list-style-type: none"> • Enhedstype 1 (forkoblingsenheder – nødbelysning med enkeltbatteri) • Enhedstype 6 (LED driver) • Enhedstype 51 (energirapport) • Enhedstype 52 (diagnose & vedligeholdelse)
Ventilationsstuds	<ul style="list-style-type: none"> • Ventilationsstuds 8162/1 fra R. STAHL Schaltgeräte GmbH • Ventilationsstuds Gore PMF200400, kun i kombination med reduktionsstykke fra R. STAHL Schaltgeräte GmbH (medfølger) <p>Bemærk: I atmosfærer med korrosive gasser må der ikke anvendes ventilationsstuds. Ventilationsstuds Gore PMF200400 må kun anvendes i forbindelse med gevindplader af metal.</p>

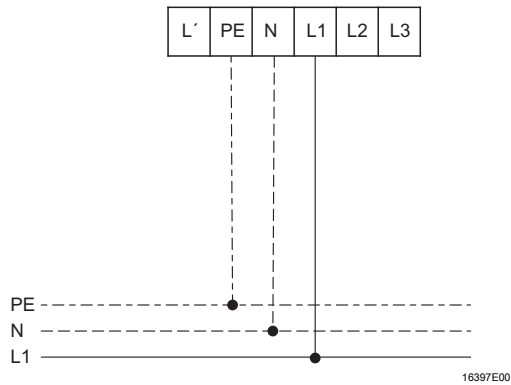
Yderligere tekniske data, se r-stahl.com.

6 Projektering

6.1 Netdrift

6.1.1 Standby-drift

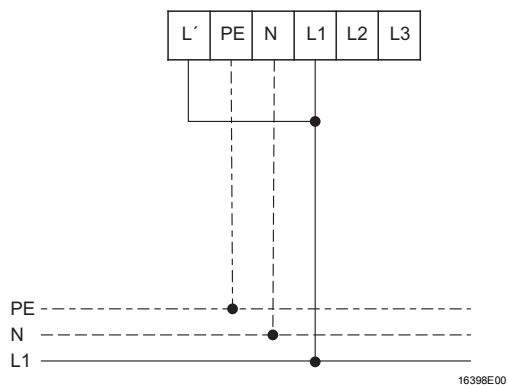
- Lysarmaturet er slukket.



DK

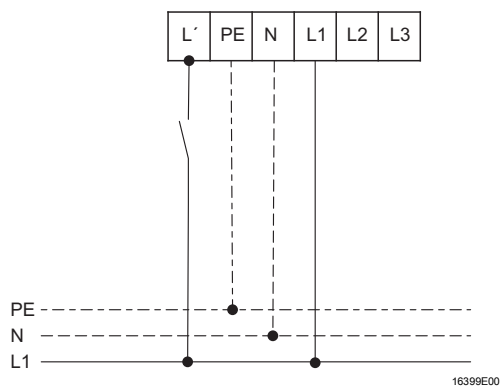
6.1.2 Vedvarende drift

- Lysarmaturet er tændt.



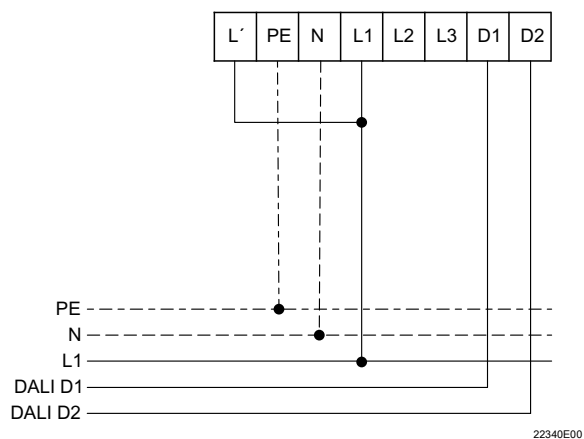
6.1.3 Drift med normalbelysning

- Lysarmaturet bruges med normalbelysning.



6.1.4 Styring med DALI

- Lysarmaturet bliver styret via en DALI-styring.



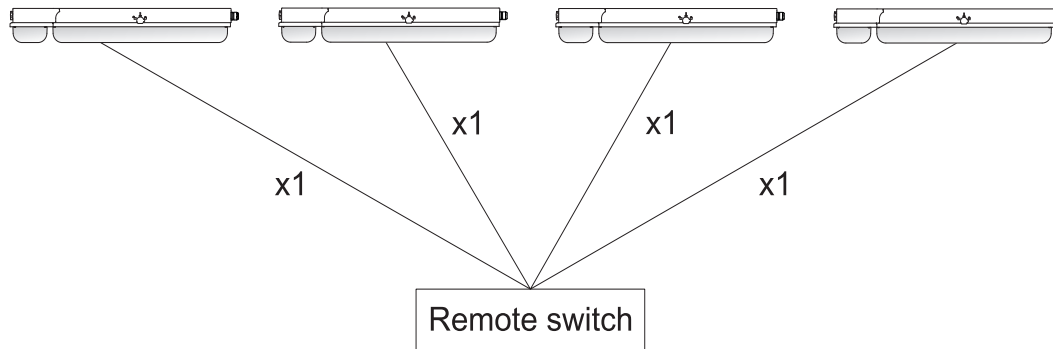
DK

6.2 Tilslutningsmuligheder blokering af nødbelysning (fjernbetjeningsfunktion)

Fjernafbryderen bliver tilsluttet direkte på forkoblingsenheden (se kapitlet 10.2).

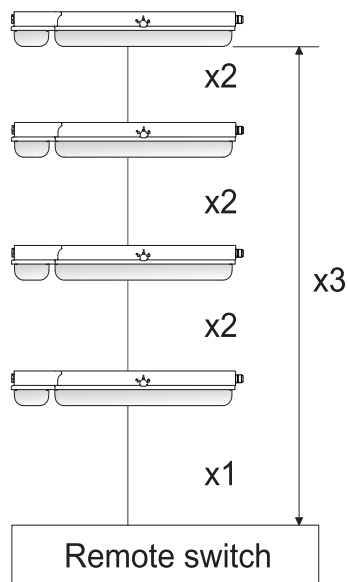
Der er følgende tilslutningsmuligheder:

Punkt-til-punkt-forbindelse



18474E00

Linjeforbindelse



18473E00

Følgende ledningsangivelser skal overholdes ved tilslutningen:

	Punkt-til-punkt-forbindelse	Linjeforbindelse
Maksimal ledningslængde		
x 1	500 m	100 m
x 2		50 m
x 3		500 m
Maksimalt antal lysarmaturer	50	30

7 Transport og opbevaring

7.1 Generelt

- Enheden må kun transporteres og opbevares i den originale emballage.
- Opbevar enheden tørt (uden kondensdannelse) og vibrationsfrit.
- Enheden må ikke udsættes for fald.

7.2 Batterier

- Må ikke transporteres med andre materialer.
- Må ikke transporteres i eksplosionsfarlig støvatmosfære.
- Skal håndteres med forsigtighed.
- Opbevares beskyttet mod ild, støvkilder, skadelige gasser og væsker.
- Opbevares tørt og køligt.

BEMÆRK

Fare for dybdeafladning af batteriet ved overlejrning!


Tilsidesættelse af dette kan medføre materielle skader!

- Batteriet skal oplades indenfor 26 uger efter produktionsdato ved ibrugtagning af armaturet.

Anbefaling:

- Opbevar batteriet ved en omgivende temperatur på +5 ... +25 °C og en relativ luftfugtighed på 65 ±5 %. Udenfor dette temperaturområde reduceres opbevaringstiden til en måned.

8 Montage og installation

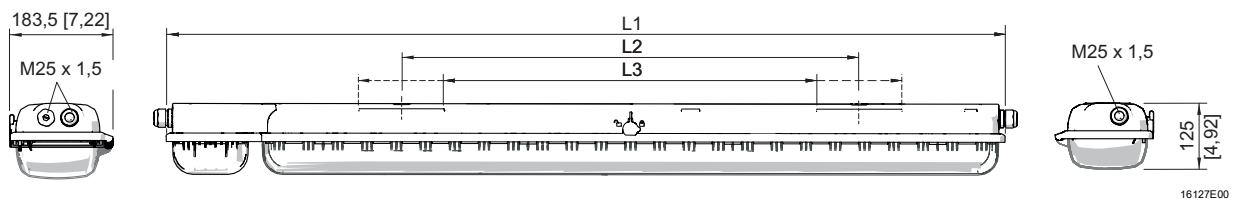
	FARE
	<p>Eksplodingsfare som følge af forkert installation af enheden! Tilsidesættelse medfører alvorlig tilskadekomst eller død.</p> <ul style="list-style-type: none"> • Udfør installation under nøje overholdelse af vejledningen og af de nationale sikkerhedsforskrifter og forskrifter til forebyggelse af ulykker, så eksplosionsbeskyttelsen forbliver intakt. • Vælg det elektriske apparat, eller installer det på en sådan måde, at eksplosionsbeskyttelsen ikke bliver reduceret som følge af ydre påvirkninger (se IEC/EN 60079-14). • Enheden må kun installeres af faguddannede personer med kendskab til de relevante standarder.

DK

BEMÆRK
<p>Fejlfunktion eller beskadigelse af enheden som følge af kondensdannelse. Tilsidesættelse af dette kan medføre materielle skader!</p> <ul style="list-style-type: none"> • Lad armaturet være i drift kontinuerligt eller periodisk over længere tidsrum. • Undgå kuldebroer, anvend egnet montageilbehør.

8.1 Måldata / montagemål

Måltegninger (alle mål i mm [tommer]) – Med forbehold for ændringer



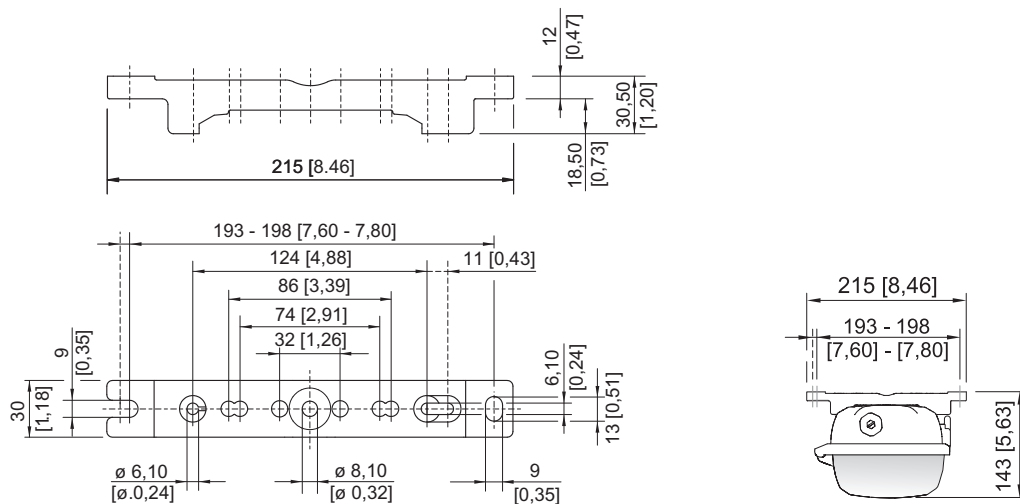
Mål	Lysarmatur	
	Størrelse 2	Størrelse 4
L1	857 [33,74]	1467 [57,76]
L2 ¹⁾	400 [15,75]	800 [31,50]
L3 ²⁾	320 ... 480 [12,60 ... 18,90]	670 ... 930 [26,38 ... 36,61]

¹⁾ fast montageafstand

²⁾ variabel montageafstand

EXLUX 6009/4

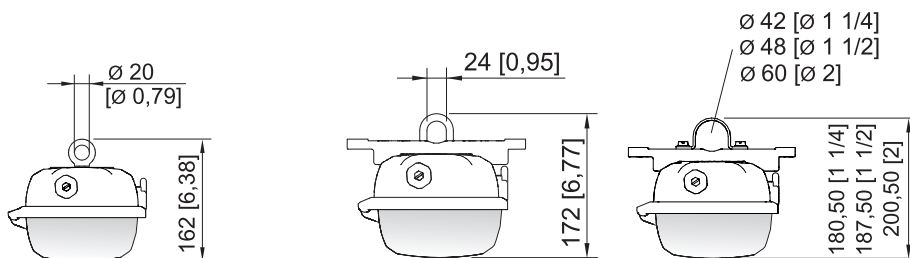
Måltegninger for montage dele og tilbehør (alle mål i mm [tommer]) –
Med forbehold for ændringer



15778E00

15779E00

Montageskinne



15782E00

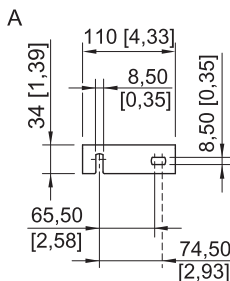
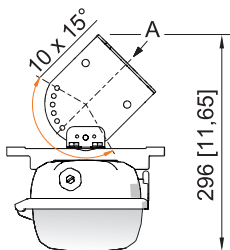
15781E00

15783E00

Ringbolt monteret i
indpresningsmøtrik i
lysarmatur

Montagebøjle
monteret i
montageskinne

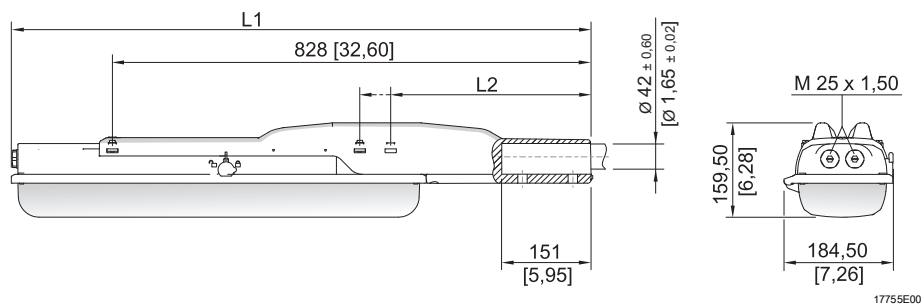
Spændebånd monteret i
montageskinne



15780E00

Vægbefæstigelses-
beslag monteret i
montageskinne

Måltegninger for montage dele og tilbehør (alle mål i mm [tommer]) – Med forbehold for ændringer




Mål	Lysarmatur	
	Størrelse 2	Størrelse 4
L1	1135 [44,69]	1744 [68,66]
L2	390 [15,35]	338 [13,31]

Langfeltlysarmatur EXLUX med montagebeslag til mast

8.2 Fjernelse af beskyttelsesfolie

Normalt leveres lysarmaturet som standard med en beskyttelsesfolie på lampehuset. I enkelte tilfælde leveres lampen også uden beskyttelsesfolie.

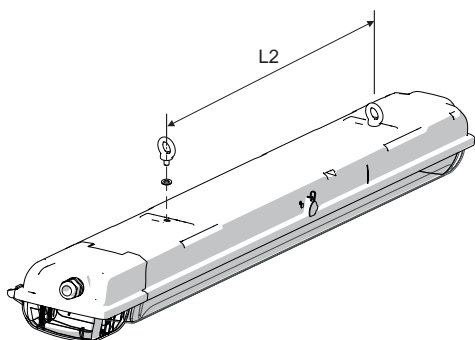
FARE	
	<p>Eksplodingsfare som følge af elektrostatisk afladning! Tilsidesættelse medfører alvorlig tilskadekomst eller død.</p> <ul style="list-style-type: none"> Beskyttelsesfolie må udelukkende fjernes i det sikre område.

- Hvis beskyttelsesfolie forefindes:
Fjern beskyttelsesfolien inden ibrugtagning.

8.3 Montage / demontage, driftsposition

	<p style="text-align: center;">FARE</p> <p>Eksplodingsfare som følge af elektrostatisk afladning! Tilsidesættelse medfører alvorlig tilskadekomst eller død.</p> <p>Enheden må ikke anvendes i kraftigt elektrostatisk ladende omgivelser!</p> <p>Undgå så vidt muligt følgende forhold/aktiviteter:</p> <ul style="list-style-type: none"> • Utilsigtet gnidning • Partikelstrømme
	<p style="text-align: center;">FARE</p> <p>Eksplodingsfare som følge af ikke-tilladt opvarmning! Tilsidesættelse medfører alvorlig tilskadekomst eller død.</p> <ul style="list-style-type: none"> • Undgå eksterne varmekilder - overhold det foreskrevne omgivende temperaturområde (fare for ændring af temperaturklasse hhv. ændring af den maksimalt tilladte overfladetemperatur). • Overskrid ikke den maksimalt tilladte omgivende temperatur som følge af eksterne varmekilder (for tidligt svigt af driftsmidler).
	<p>Lysarmaturet er egnet til væg- og loftmontage. Ved udendørs vægmontage må lysarmaturet ikke anbringes med centrallåsen opad. Ved udendørs montage må lysarmaturet ikke anbringes med opadvendt lysafgivelse.</p>

Ophængning i faste montagepunkter

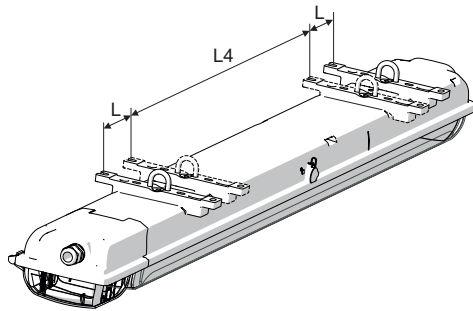


Størrelse	L2 mm [tommer]
2	400 [15,75]
4	800 [31,50]

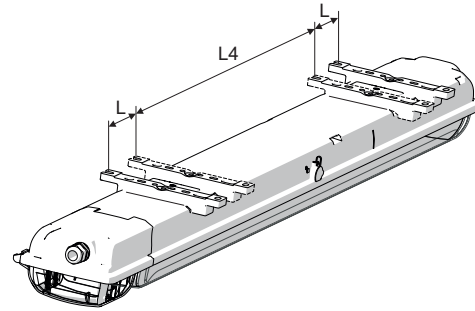
Maks. indskruningsdybde 10 mm [0,39]

16324E00

Ophængning i forskydelige montagedele



Montagebøjle



Loftskinne

16325E00

16326E00

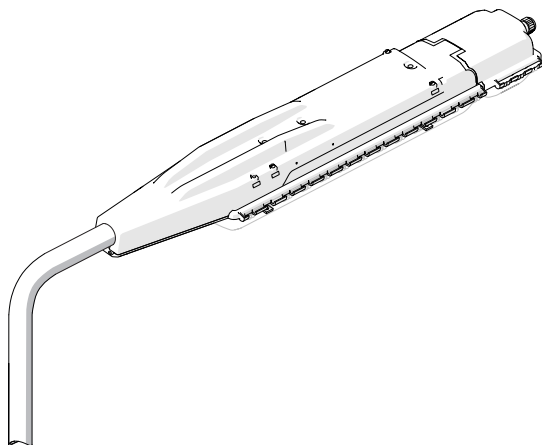
DK

Størrelse	L4 mm [tommer]	L mm [tommer]
2	320 [12,60]	80 [3,15]
4	670 [26,38]	130 [5,12]

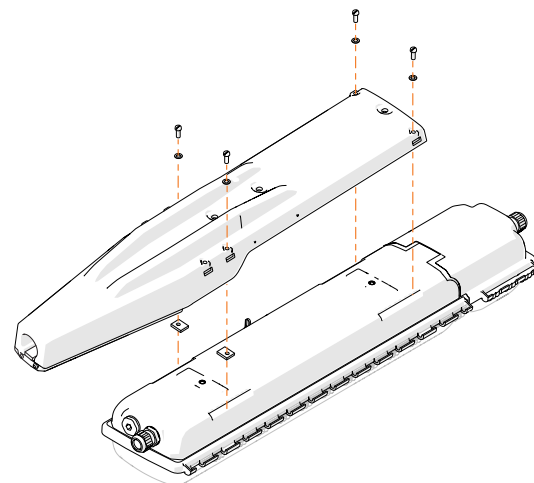
Montagelommer i siden til variable ophængningspunkter.

i	<p>Ved montagen af lysarmaturet skal loftskinnerne placeres på en plan overflade. Ellers kan kabinettet blive deformeret/vredet ved montagen. Dette medfører i givet fald, at lysarmaturet bliver utæt, og at reflektorenheden bliver vanskelig at udskifte.</p>
----------	--

Montage på mast med mastebeslag

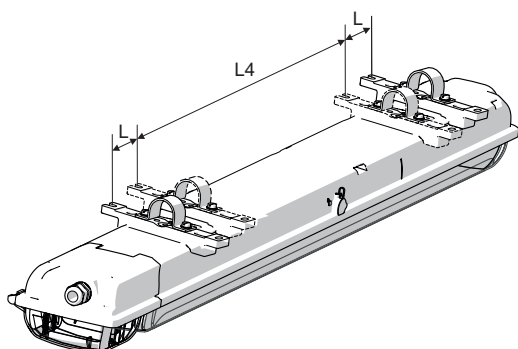
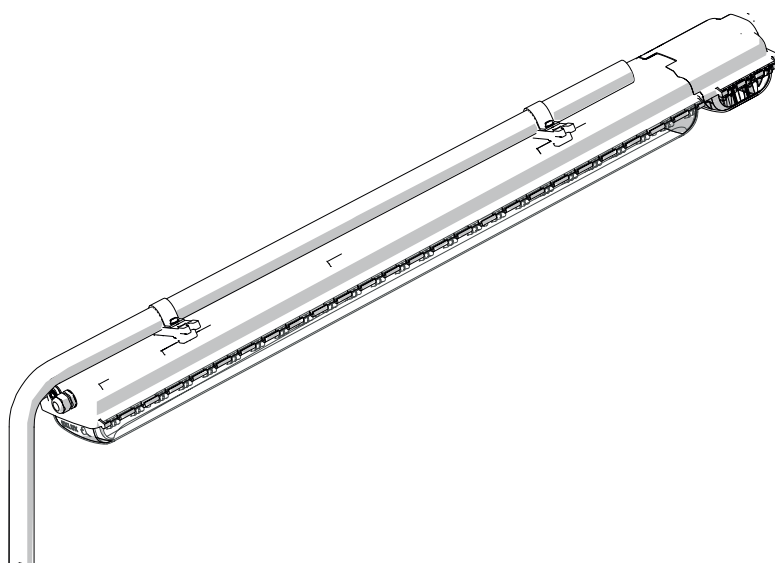


18483E00



18482E00

Ophængning på mast
Mastmontage med spændebånd



16327E00

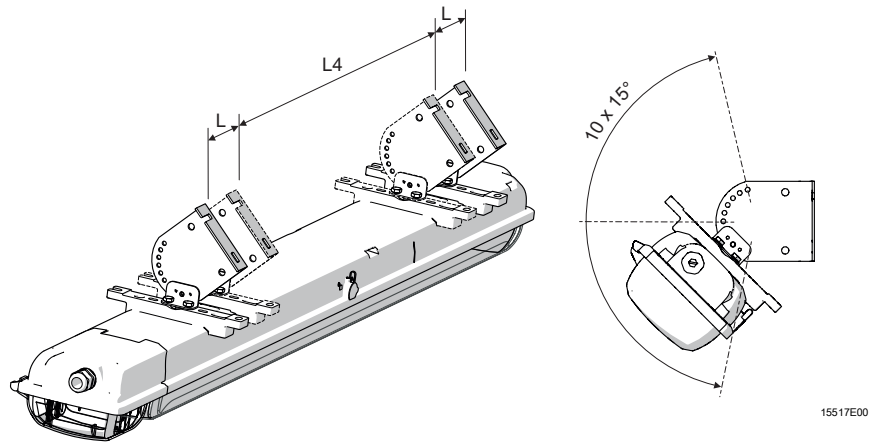
16328E00

Størrelse	L4 mm [tommer]	L mm [tommer]
2	320 [12,60]	80 [3,15]
4	670 [26,38]	130 [5,12]



Anvend ved montage med spændebånd løsningen fra R. STAHL Schaltgeräte GmbH med integreret montageskinne, som giver en sikker og stabil firepunktsbefæstigelse! Ved punktbefæstigelse med spændebånd garanterer R. STAHL Schaltgeräte GmbH ikke for lysarmaturets stabilitet og tæthed!

Montage med vægbeslag

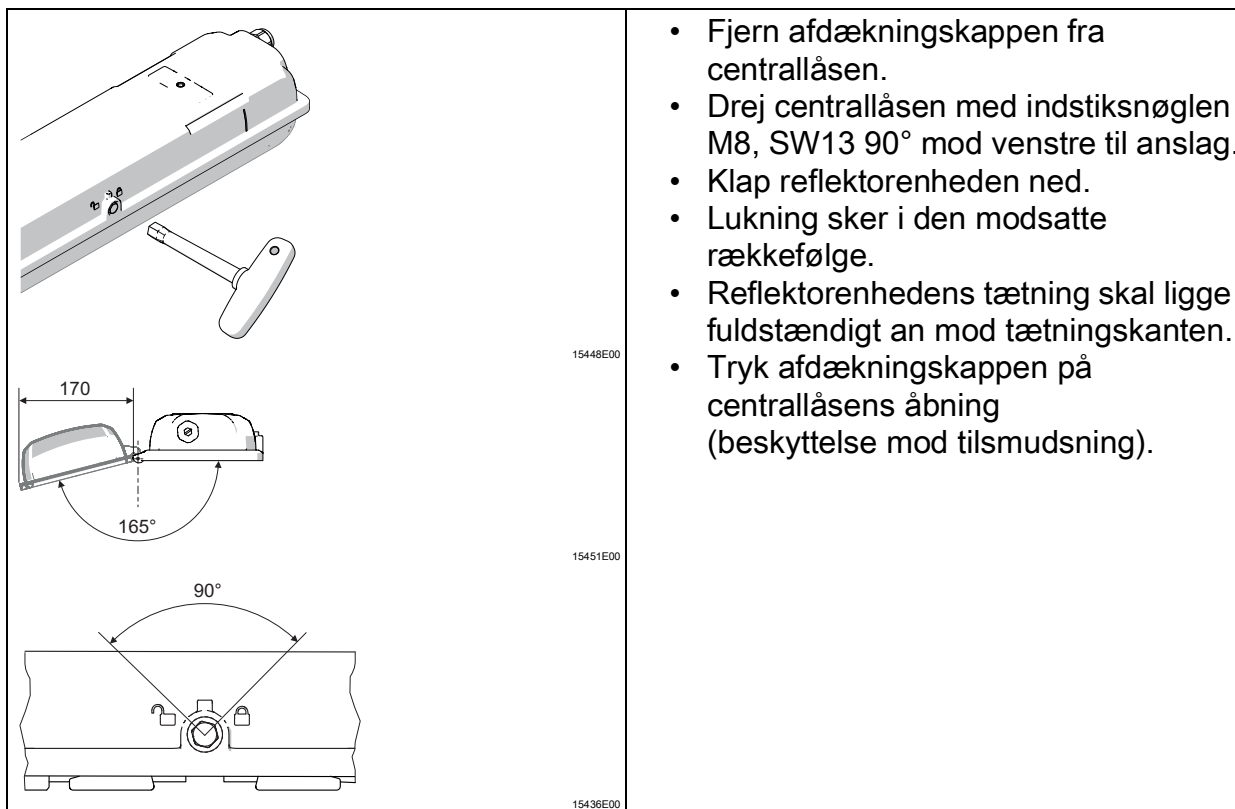


Størrelse	L4 mm [tommer]	L mm [tommer]
2	320 [12,60]	80 [3,15]
4	670 [26,38]	130 [5,12]

8.4 Installation

8.4.1 Åbning og lukning af kabinettet

	FARE
	<p>Fare for elektrisk stød ved ukorrekt åbning af kabinettet! Tilsidesættelse medfører alvorlig tilskadekomst eller død.</p> <ul style="list-style-type: none"> Lysarmaturer uden afbryder må kun åbnes, når de er spændingsfri (se oplysningsskilt ved låsen)!
	<p>Anbefaling Det anbefales at åbne og lukke lysarmaturet med indstiksnøglen fra R. STAHL Schaltgeräte GmbH.</p>



- Fjern afdækningskappen fra centrallåsen.
- Drej centrallåsen med indstiksnøglen M8, SW13 90° mod venstre til anslag.
- Klap reflektorenheden ned.
- Lukning sker i den modsatte rækkefølge.
- Reflektorenhedens tætning skal ligge fuldstændigt an mod tætningskanten.
- Tryk afdækningskappen på centrallåsens åbning (beskyttelse mod tilsmudsning).



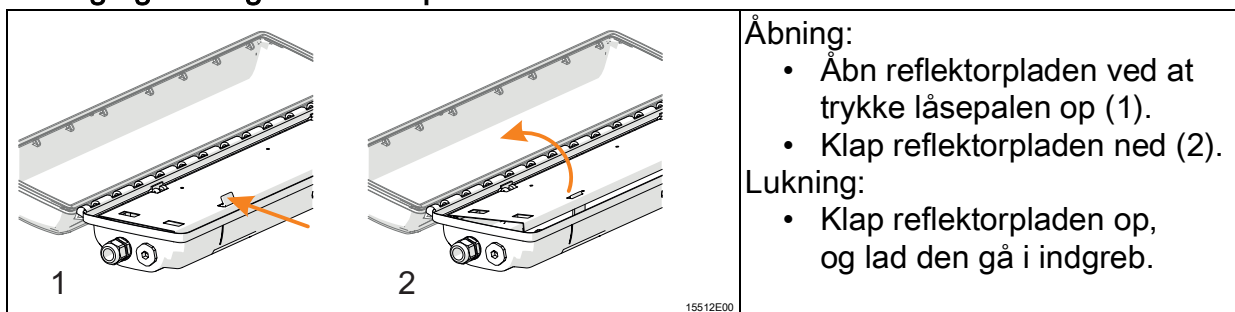
Vær opmærksom på følgende ved montage og demontage:

- Udførelse uden afbryder: Afbryd spændingen til lysarmaturet, og sørg for, at den ikke utilsigtet kan tilsluttes igen, og åbn batterirummet for at afbryde batterispændingen.
- Kabinettet må ikke åbnes og lukkes med magt!

Centrallås

- Udførelse med afbrydere: Når centrallåsen åbnes, bliver lysarmaturet tvangsmæssigt gjort spændingsfrit.
- Genindkoblingsspærren sikrer, at centrallåsen ikke kan aktiveres, når lysarmaturet er åbnet, og reflektorenheden er klappet ned.

Åbning og lukning af reflektorplade



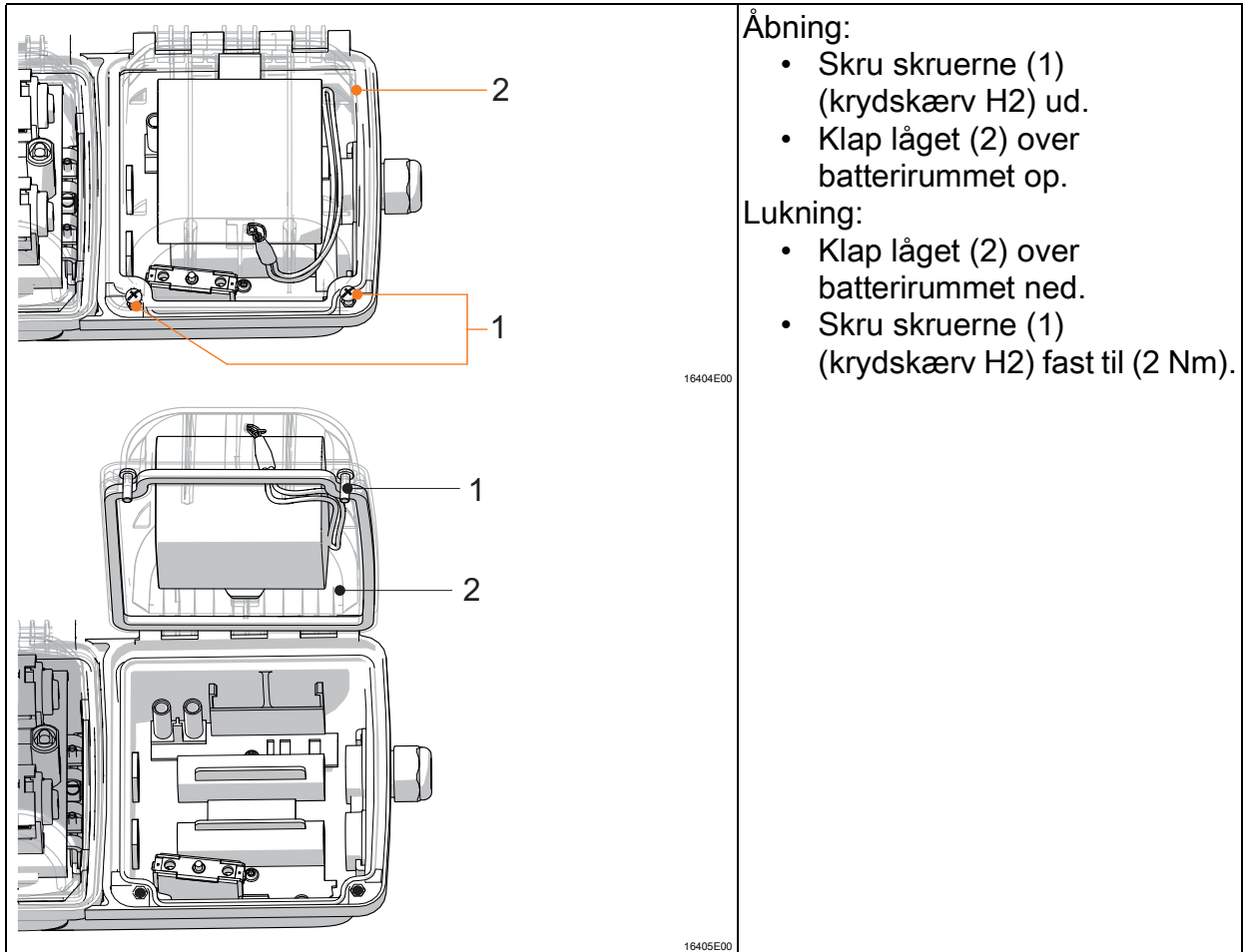
Åbning:

- Åbn reflektorpladen ved at trykke låsepalen op (1).
- Klap reflektorpladen ned (2).

Lukning:

- Klap reflektorpladen op, og lad den gå i indgreb.

Åbning og lukning af batterirum



Åbning:

- Skru skruerne (1) (krydskærv H2) ud.
- Klap låget (2) over batterirummet op.

Lukning:

- Klap låget (2) over batterirummet ned.
- Skru skruerne (1) (krydskærv H2) fast til (2 Nm).

DK

8.4.2 Elektriske tilslutninger

Nettilslutning

Overhold tilslutningsklemmernes maksimale klemkapacitet (se kapitlet „Tekniske data“).

Overhold følgende punkter ved nettilslutningen:

- Udfør klemmetilslutningerne præcist!
- Lederens isolering må ikke fastklemmes!
- Undgå at forbytte lederne!
- Overhold de tekniske regler ved tilslutning af lederne!
- Lederne skal klemmes fast til!
- Fase L1 skal tilsluttes direkte til nettet. Den fungerer som ladefase til batteriet!

BEMÆRK

Fare som følge af forkert tilslutning.

Fejlfunktion

- Faserne L' og L1 skal tilsluttes ensfaset.

Tilslutningsklemmer

Klemområde:

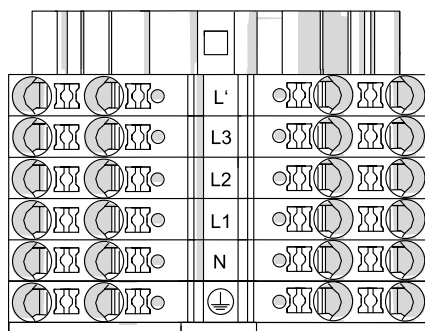
1,5 ... 4 mm² (fintrådet)

1,5 ... 6 mm² (enkelttrådet og fintrådet med lederslutmuffe)
(med 2 ledige klemmesteder pr. pol)

Afisoleringslængde:

10 ... 12 mm

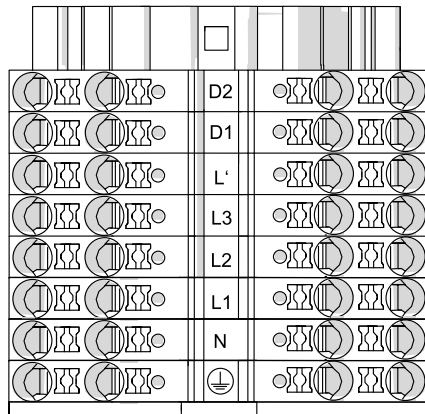
Standard:



- L' = koblet fase
- L1 = ladefase
- L2, L3 = fase
- N = nulleder
- ⊕ = beskyttelsesleder

20294E00

med DALI-tilslutning:



- D1, D2 = DALI-tilslutning
- L' = koblet fase
- L1 = ladefase
- L2, L3 = fase
- N = nulleder
- ⊕ = beskyttelsesleder

DK

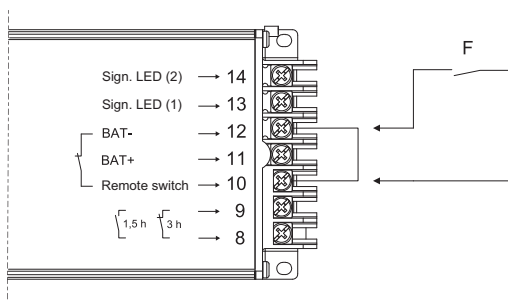
20302E00

Gennemfortrådning af netforsyningstilslutning

i	Gennemfortrådning med 2,5 mm ² Tværsnit til maks. 16 A.
----------	--

Tilslutning af fjernafbryder på forkoblingsenhed

Tilslutning af fjernafbryder på den potentialfri kontakt "Remote switch" i forkoblingsenheden.



- Klemområde:**
1,5 ... 2,5 mm² Enkelt-, fin- og ekstra fintrådet
- Afisoleringslængde:**
8 ... 9 mm

18475E00

8.4.3 Ledningsgennemføringer, blindpropper og ventilationsstuds


Standardlysarmaturet bliver leveret med 3 indføringshuller, 2 ledningsindføringer og 2 blindpropper.

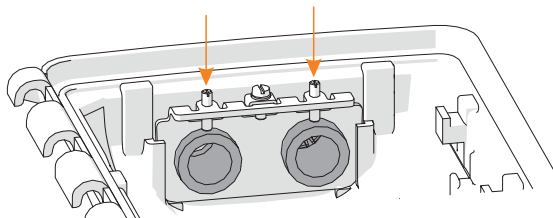
Tilspændingsmomenter for komponenter fra R. STAHL Schaltgeräte GmbH

Tilspænd lysarmaturer med indbyggede ledningsindføringer samt blindpropper fra R. STAHL Schaltgeräte GmbH med følgende værdier:

		Tilspændingsmoment	
		Tilslutningsgevind	Trykskrue
Ledningsindføring 8161	M20 x 1,5	2,3 Nm	1,5 Nm
	M25 x 1,5	3,0 Nm	2,0 Nm
Blindpropper 8290	M20 x 1,5	1,0 Nm	–
	M25 x 1,5	1,5 Nm	–
Ventilationsstuds 8162/1	M25	3,0 Nm	–
Ventilationsstuds PMF200400	–	0,9 Nm	–
Reduktionsstykke for ventilationsstuds PMF200400	M25	3,0 Nm	–

Ledningsindføring eller ventilationsstuds af metal

	FARE
	<p>Eksplisionsfare som følge af ikke afsikrede jordingskontakter! Tilsidesættelse medfører alvorlig tilskadekomst eller død.</p> <ul style="list-style-type: none"> • Sørg for kontakt med gevindtappe ved kombination af en metal-indskydningsplade med ledningsindføringer eller ventilationsstuds af metal (se afbildning).



23080E00

Lysarmaturer med ledningsindføringer samt blindpropper, som ikke er fra
R. STAHL Schaltgeräte GmbH

	FARE
	<p>Eksplodingsfare som følge af ikke-tilladte ledningsgennemføringer og blindpropper! Tilsidesættelse medfører alvorlig tilskadekomst eller død.</p> <ul style="list-style-type: none">• Anvend ledningsindføringer og blindpropper, som er separat prøvet og godkendt iht. direktiv 2014/34/EU (ATEX) eller IECEx (CoC).

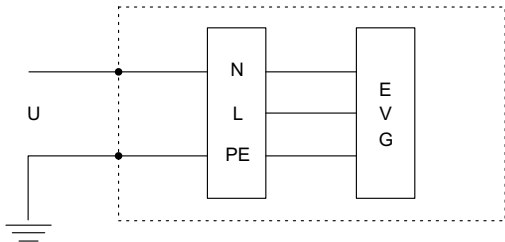
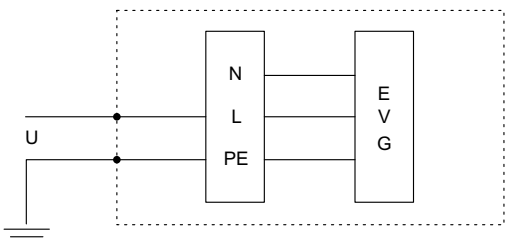
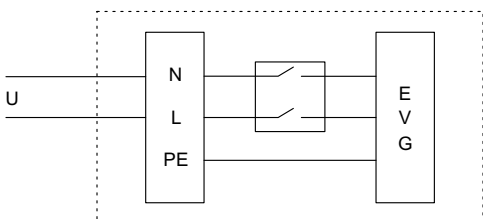
DK

Overhold følgende punkter:

- Den krævede støvtæthed!
- Den krævede eksplosionsbeskyttelsesklasse!
- Den nødvendige temperaturbestandighed!
- IP-beskyttelsesarten iht. typeskiltet!
- Anvisningerne i brugsvejledningerne for ledningsindføringer og blindpropper!
- De krævede tilspændingsmomenter!
- Området for tilladt ledningstværsnit!
- Inkluder ledningsgennemføringer og/eller blindpropper af metal i PE!

8.4.4 Isolationskontrol af belysningsanlæg

Under følgende betingelser er en jævnspændings-isolationskontrol op til 500 V DC tilladt:

Kontrolsted / betingelse	Blokstrømdiagram
1. Mellem nul- og beskyttelsesleder	
2. Mellem fase- og beskyttelsesleder	
3. Mellem fase- og nulleleder Det er nødvendigt at afbryde strømforsyningen til forkoblingsenheden for at foretage en måling mellem fase- og nulleleder! BEMÆRK! Ødelæggelse af enheden hhv. elektriske komponenter ved manglende afbryder! Tilsidesættelse af dette kan medføre materielle skader! <ul style="list-style-type: none"> ▶ Strømforsyningen må udelukkende afbrydes til enheden med en intern afbryder inden isolationskontrollen. 	

DK

9 Ibrugtagning

	FARE
	<p>Eksplodingsfare som følge af fejlagtig installation! Tilsidesættelse medfører alvorlig tilskadekomst eller død.</p> <ul style="list-style-type: none"> • Kontroller inden ibrugtagningen, at enheden er korrekt installeret. • Overhold nationale bestemmelser.
BEMÆRK	
<p>Fejlfunktion eller beskadigelse af enheden som følge af kondensdannelse. Tilsidesættelse af dette kan medføre materielle skader!</p> <ul style="list-style-type: none"> • Lad armaturet være i drift kontinuerligt eller periodisk over længere tidsrum. • Undgå kuldebroer, anvend egnet montagetilbehør. 	

DK

Vær opmærksom på følgende inden idriftsættelse:

- Kontroller montage og installation.
- Kontroller enheden for skader.
- Fjern eventuelle fremmedlegemer.
- Rengør eventuelt tilslutningsrummet.
- Kontroller, at ledningerne er korrekt ført ind.
- Kontroller, at alle skruer og møtrikker er fastspændt.
- Kontroller, at alle huller er lukket.
- Kontroller, at ledningsindføringer og blindpropper er fastspændt.
- Kontroller, at alle ledere sidder fast i klemmerne.
- Kontroller, at netspændingen stemmer overens med armaturets dimensioneringsdriftsspænding.
- Kontroller, at de anvendte ledningstværsnit er tilladt til ledningsindføringerne.
- Kontroller, at enheden er forskriftsmæssigt lukket.
- Kontroller, at batteriet er tilsluttet.
- Fjern eventuel transportbeskyttelse (skumgummipuder).
- Kontroller, at LED-modul og diffusor er rene.
- Kontroller, at der ikke er beskyttelsesfolie på reflektorenheden.

10 Drift

10.1 Driftsmåder

Netdrift:

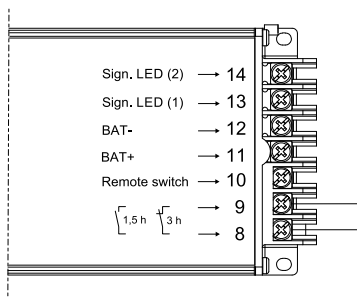
Standby-drift	Lysarmaturet er slukket uafhængigt af den normale belysning.
Vedvarende drift	Lysarmaturet er tændt uafhængigt af den normale belysning.
Drift med normalbelysning	Lysarmaturet bruges med normalbelysning.

Nødbelysningsdrift

I tilfælde af netsvigt skifter lysarmaturet til nødbelysningsdrift.

Lysarmaturet er tændt uafhængigt af driftsmåden for den valgte dimensioneringsdriftstid.

Dimensionerings-driftstid



18476E00

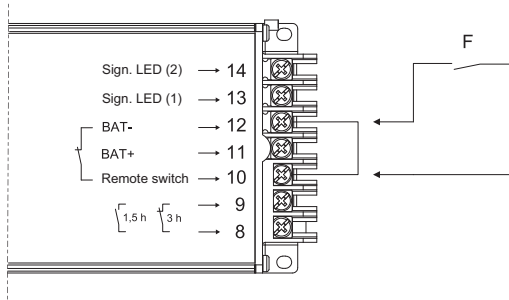
Dimensionerings-driftstid	Kortslutningsbøjle på klemme 8 og 9 i forkoblingsenheden
1,5 timer	åbnet
3,0 timer	sluttet



Ved enheder med DALI er indstilling af dimensionerings-driftstid ikke mulig.

10.2 Blokering af nødbelysning (fjernbetjeningsfunktion)

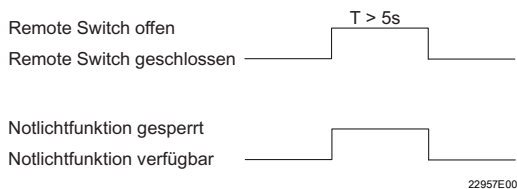
Der kan tilsluttes en fjernafbryder til blokering af nødbelysningen på klemme 10 og 12 i forkoblingsenheden.



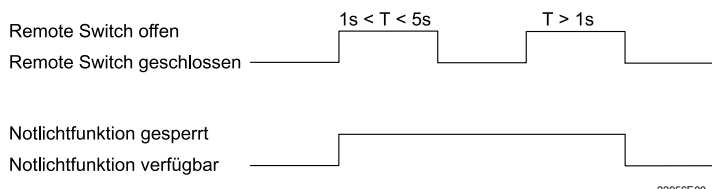
DK

18475E00

	Fjernafbryder sluttet		Fjernafbryder åbnet	
			Funktionsprincip 1 (Se afbildning nedenfor)	Funktionsprincip 2 (Se afbildning nedenfor)
Varighed			≥ 5 s	1 ... 5 s (impuls)
Netdrift	Aktivering af lysarmatur afhængigt af driftsmåde		Aktivering af lysarmatur afhængigt af driftsmåde	
Netsvigt	Nødbelysningsfunktion		Ingen nødbelysningsfunktion	Ingen nødbelysningsfunktion Bemærk: Den aktiverede nødbelysningsblokering bliver automatisk nulstillet efter et netsvigt.



Funktionsprincip 1



Funktionsprincip 2

10.3 Funktions- og dimensionerings-drifttidstest

For at kunne udføre testen skal følgende forudsætninger være opfyldt:

- Tidsintervallet er nået
- Netdriften har været i mindst 1 time
- Fjernafbryderen er sluttet

Testresultatet signaliseres med LED-indikatorerne.

Under testen er lysarmaturet tændt.

DK

Funktionstest

- Starter indenfor 24 timer efter ibrugtagningen
- Udføres for hver 7 dage
- Varer 1 minut
- Tester LEDernes og batteriets funktion

Dimensionerings-drifttidstest

- Starter indenfor 44 dage efter ibrugtagningen
- Udføres 1 gang om året
- Tester lysarmaturets funktion og driftstid i nødbelysningsdrift
- Gentages efter 14 dage i tilfælde af fejlbehæftet dimensionerings-drifttidstest

10.4 Indikatorer

Ved tilkobling af netforsyning

Initialisering i 10 sekunder

Sekund	Beskrivelse	LED-indikator
0 ... 2	Funktionstest, grøn LED	–
2 ... 4	Funktionstest, rød LED	–
4 ... 10	Tilstand dimensionerings- drifttidstest	Grøn LED blinker - dimensionerings- drifttidstest aktiveret Grøn LED slukket - dimensionerings- drifttidstest ikke aktiveret

Derefter skifter LED-indikatoren til driftsmodus.

Under netdrift

Blinker: 1 sekund tændt, 1 sekund slukket

Blitser: 0,25 sekunder tændt, 0,75 sekunder slukket

LED-indikator	Beskrivelse	Betydning
Grøn	Lysarmatur driftsklart	–
Grøn, blinker	Lysarmatur driftsklart	Funktions- eller dimensionerings- drifttidstest aktiveret
Rød	Fejl	Batteri defekt, eller strømkreds til batteri afbrudt
Rød, blinker	Fejl	Sidste funktions- og/eller dimensionerings-drifttidstest fejlbehæftet
Rød, blitser	Fejl	LEDer defekte
Grøn/rød, blinker	Lysarmatur driftsklart, ikke nødbelysningsdrift	Nødbelysningsdrift aktiveret af fjernafbryder
Grøn/rød, blitser	Lysarmatur driftsklart	Reset-signal registreret

Under nødbelysningsdrift

LED-indikatoren er slukket.

DK

10.5 Afhjælpning af fejl

Fejl	Fejlens årsag	Afhjælpning af fejl
Lysarmaturet lyser ikke	LEDerne er defekte.	Udskift montagepladen med LEDer og forkoblingsenhed.
	Forkoblingsenheden er defekt.	Udskift forkoblingsenheden.
	Afbryderen er defekt.	Udskift afbryderen.
LED-indikator, rød	Batteriet er defekt.	Udskift batteriet.
	Afbryderen i batterirummet er defekt.	Udskift afbryderen.
	Afbryderen i lysarmaturet er defekt.	Udskift afbryderen.
LED-indikator, rød, blinker	Batterikapaciteten er for lav.	Udskift batteriet.
	LEDerne er defekte.	Udskift montagepladen med LEDer og forkoblingsenhed.

Efter afhjælpning af fejlen lyser LED-indikatoren grønt.


Hvis fejlen ikke kan afhjælpes ved hjælp af de angivne fremgangsmåder:

- Kontakt R. STAHL Schaltgeräte GmbH.

Sørg for at have følgende oplysninger parat, derved går sagsbehandlingen hurtigere:

- Enhedens type og serienummer
- Købsdato
- Beskrivelse af fejlen
- Anvendelsesformål (især indgangs-/udgangstilslutninger)


11 Istandsættelse, vedligeholdelse, reparation

	PAS PÅ!
	<p>Fare for elektrisk stød hhv. fejlfunktion af enheden som følge af uautoriseret udført arbejde!</p> <p>Tilsidesættelse kan medføre lette kvæstelser!</p> <ul style="list-style-type: none"> • Afbryd spændingen til enheden, inden der foretages arbejde på den. • Arbejde på enheden må udelukkende udføres af autoriserede og relevant faguddannede elektrikere.

DK

11.1 Istandsættelse og vedligeholdelse

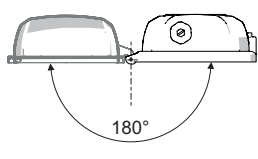
- Arten og omfanget af kontrollerne fremgår af de pågældende nationale forskrifter.
- Kontrolintervallerne skal tilpasses driftsbetingelserne.
- Udfør vedligeholdelses- og reparationsarbejde iht. IEC 60079-17 og IEC 60079-19.

	Overhold de gældende nationale bestemmelser i driftslandet.
---	---

Ved reparation/vedligeholdelse af apparatet skal følgende punkter kontrolleres:

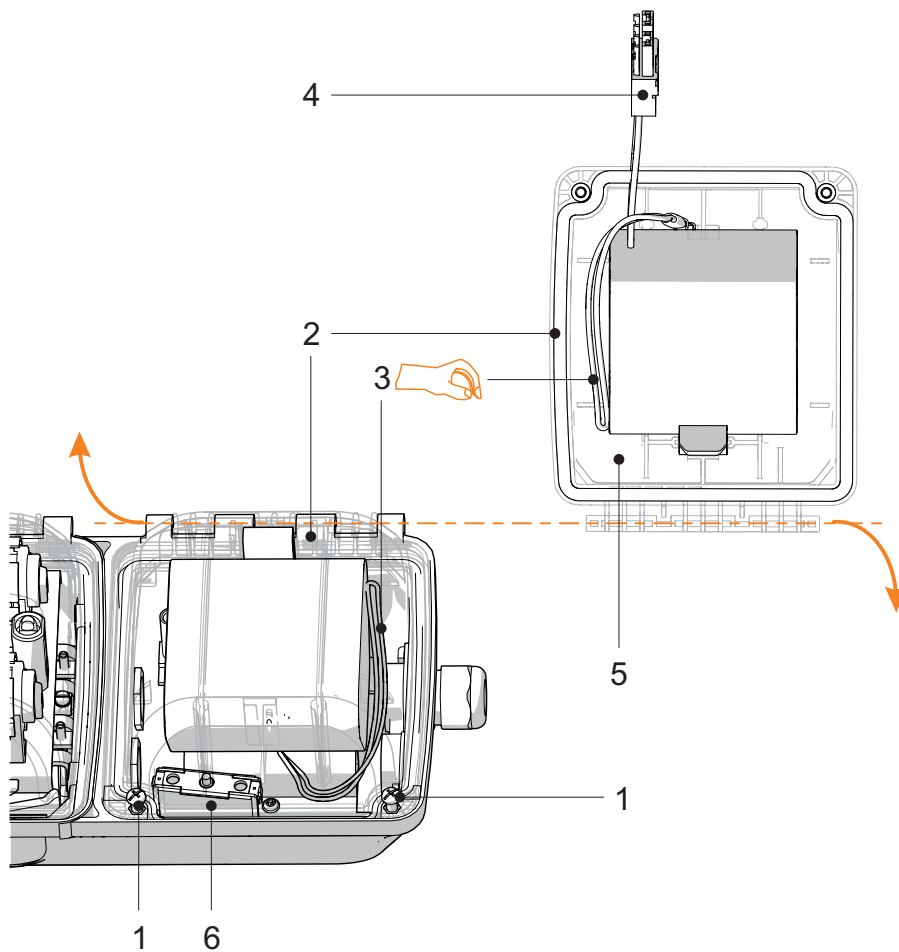
- at alle ledningers klemforbindelser er faste,
- revner og andre synlige skader på enheden,
- at der ikke er ældning og beskadigelse af tætningen (komponenter i kabinettet med beskadiget skumtætning skal udskiftes komplet),
- at enheden er ren både indvendig og udvendig,
- at de tilladte temperaturer overholdes (iht. EN 60079),
- at ledningsindføringen er intakt og fast tilspændt,
- at der ikke er ældning og beskadigelse af kabler og ledninger,
- at enheden anvendes iht. formål og funktion.

11.1.1 Udskiftning af lysarmaturets afdækning

	<ul style="list-style-type: none"> • Åbn lysarmaturet. • Vip reflektorenheden 180° bagud. • Løft reflektorenheden ud af hængslet. • Sæt en ny reflektorenhed ind i hængslet. • Alle hængsler skal gå korrekt i indgreb. • Luk lysarmaturet. • Overhold sikkerhedsanvisningerne!
---	--

11.1.2 Udskiftning af batteri

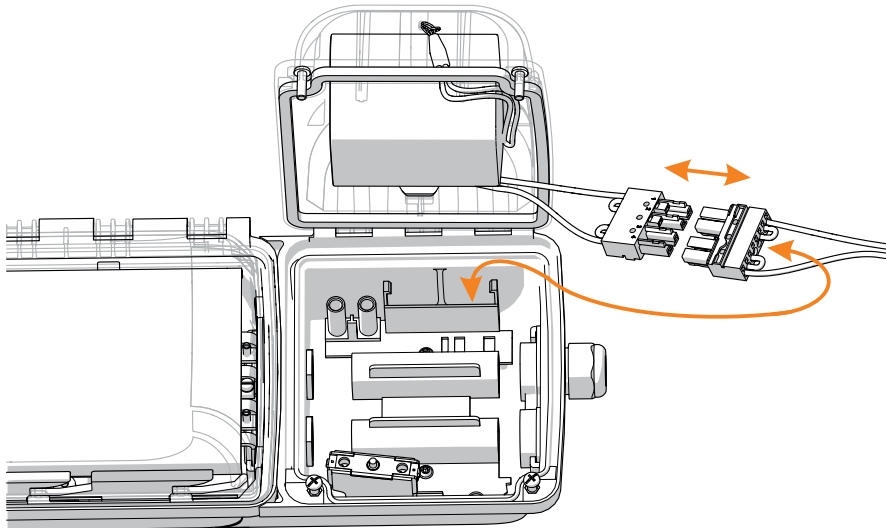
	FARE
	<p>Eksplodingsfare som følge af eksplosionsfarlig støvatmosfære! Tilsidesættelse medfører alvorlig tilskadekomst eller død.</p> <ul style="list-style-type: none"> Batteriet må ikke udskiftes eller transporteres i eksplosionsfarlig støvatmosfære.
	ADVARSEL
	<p>Fare som følge af gnistdannelse! Eksplodingsbeskyttelse i fare!</p> <ul style="list-style-type: none"> Transporter batterilåget med indbygget batteri fastgjort til håndledet. Hertil skal batterikassens bærebånd lægges rundt om håndledet.



16387E00

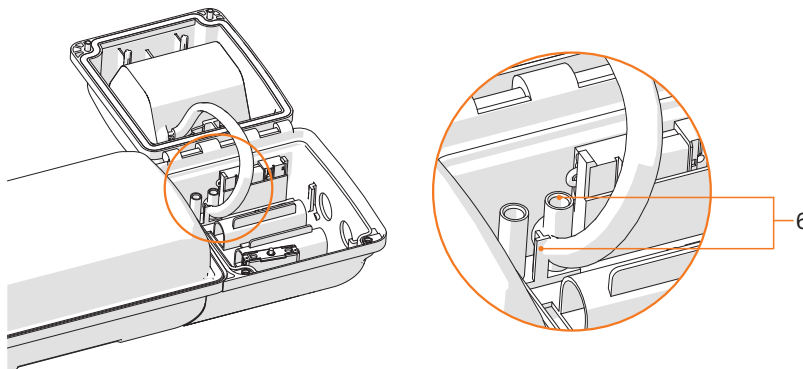
- | | | | |
|---|------------|---|-------------|
| 1 | Skruer | 4 | Batteristik |
| 2 | Batterilåg | 5 | Batteri |
| 3 | Bærerem | 6 | Afbryder |

- Skru skruerne (1) (krydskærv H2) i batterilåget (2) ud.
- Åbn batterikassen.
- Afbryderen (6) bryder batteristrømkredsen.
- Transporter batterilåget med indbygget batteri fastgjort til håndledet med bæreremmen (3).



16406E00

- Tag batteristikket ud af rummet.
- Træk batteristikket (4) ud.
- Fjern batterilåget med indbygget batteri (5).
- Sæt det nye batterilåg med indbygget batteri (5) ind.
- Tilslut batteristikket (4).
- Tag bæreremmen (3) af håndledlet, og læg den ind i batterikassen.




21447E00

- Luk batterikassen. Fastgør batteriledningerne mellem kunststoffappene (6) for at beskytte dem mod at komme i klemme.
- Skru skruerne (1) (krydskærv H2) fast til (2 Nm).

Reset af fejlindikatoren "Rød, blinker" efter udskiftning af batteri

i	<p>Fejlindikatoren "Rød, blinker" er fortsat aktiveret, efter at batteriet er blevet udskiftet korrekt.</p> <p>Deaktivering:</p> <p>Automatisk:</p> <ul style="list-style-type: none"> • Efter et batteriskift udføres der automatisk en dimensioneringsdriftstidstest indenfor de næste 14 dage. • Hvis denne test er fejlfri, bliver fejlen nulstillet. <p>Manuelt (ikke ved udgaver med DALI):</p> <ul style="list-style-type: none"> • Netspændingen skal være tilsluttet. • Tryk vedvarende på afbryderen i batterirummet i 5 sekunder. • Slip afbryderen. • Tryk indenfor 10 sekunder 2 gange på afbryderen i 2 sekunder. • Nulstillingen af fejlen bliver signaliseret af LED-indikatoren, ved at den blitser rødt/grønt i 5 sekunder. • Fejlen er nulstillet. • Luk batterikassen.
----------	--

11.2 Reparation

	FARE
	<p>Eksplisionsfare som følge af ukorrekt udførte reparationer! Tilsidesættelse medfører alvorlig tilskadekomst eller død.</p> <ul style="list-style-type: none"> • Reparationer af enheden må udelukkende udføres af R. STAHL Schaltgeräte GmbH.

11.3 Retursending

- Retursending hhv. emballering af enheder må kun ske efter aftale med R. STAHL!
Ret henvendelse til den pågældende repræsentant for R. STAHL.

Kundeservice hos R. STAHL hjælper ved retursending i forbindelse med reparation eller service.

- Kontakt kundeservice personligt.

eller


- Åbn internetsiden r-stahl.com.
- Vælg under "Support" > "RMA" (RMA Formular) > "RMA-REQUEST" (bestil RMA-formular).
- Udfyld formularen, og afsend den.
Der tilsendes automatisk en RMA-formular pr. e-mail.
Udskriv denne fil.
- Send enheden i emballagen til R. STAHL Schaltgeräte GmbH sammen med RMA-formularen (adresse, se afsnit 1.1).

12 Rengøring

- For at undgå elektrostatisk opladning må enheder i eksplosionsfarlige områder kun rengøres med en fugtig klud.
- Ved fugtig rengøring: Anvend vand og milde, ikke-skurende eller ridsende rengøringsmidler.
- Anvend ikke aggressive rengøringsmidler eller opløsningsmidler.
- Enheden må aldrig rengøres med en kraftig vandstråle, f.eks. med en højtryksrenser.

13 Bortskaffelse

- Overhold nationale og lokalt gældende forskrifter og lovmæssige bestemmelser vedrørende bortskaffelse.
- Indlever materialerne sorteret til recycling.
- Sørg for, at alle komponenter bliver bortskaffet under hensyntagen til miljøet iht. den gældende lovgivning.
- Afmontage af komponenter ved levetidsafslutning:
 - Demonter og åbn lysarmaturet iht. driftsvejledningen.
 - Træk kablerne ud af LED-printkort og forkoblingsenhed.
 - Forkoblingsenhed: Skru befæstigelseskruerne ud, og tag enheden ud.
 - LED-printkort: Tryk modhagerne på undersiden sammen ved hjælp af en egnet tang, og tag printkortet ud oppefra.

	PAS PÅ!
	<p>Fare for mennesker og miljø som følge af forurenede omgivelser! Tilsidesættelse kan medføre let tilskadekomst og miljøskader!</p> <p>Batterier</p> <ul style="list-style-type: none"> • Skal indsamles separat • Skal bortskaffes kontrolleret • Må ikke bortskaffes i husholdningsaffaldet • Skal indleveres på et offentligt indsamlingssted eller leveres tilbage til leverandøren

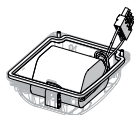
14 Tilbehør og reservedele

BEMÆRK

Fejlfunktion eller beskadigelse af enheden som følge af uoriginale dele.

Tilsidesættelse af dette kan medføre materielle skader!

- Anvend kun originalt tilbehør og reservedele fra R. STAHL Schaltgeräte GmbH.

Betegnelse	Afbildning	Beskrivelse	Art.-nr.	Vægt kg
Batterisæt		Batterilåg med indbygget batteri. NiCd-batteri, gastæt; 7 Ah / 6 V	223532	1,195

16332E00



Tilbehør og reservedele, se datablad på homepage r-stahl.com.