



Luminaria lineal fluorescente para lámparas fluorescentes

Serie EXLUX 6401

Índice

1	Indicaciones generales	3
1.1	Fabricante	3
1.2	Indicaciones relativas al manual de instrucciones	3
1.3	Otros documentos	3
1.4	Conformidad con las normas y disposiciones	3
2	Explicación de los símbolos	4
2.1	Símbolos en el presente manual de instrucciones	4
2.2	Indicaciones de advertencia	4
2.3	Símbolos en el aparato	5
3	Instrucciones de seguridad	5
3.1	Conservación del manual de instrucciones	5
3.2	Utilización segura	5
3.3	Utilización conforme a la finalidad prevista	6
3.4	Transformaciones y modificaciones	6
4	Construcción y funcionamiento del dispositivo	6
4.1	Función	6
4.2	Construcción del dispositivo	7
5	Datos técnicos	8
6	Transporte y almacenamiento	12
7	Montaje e instalación	13
7.1	Medidas / medidas de fijación	13
7.2	Retirar la lámina de protección	15
7.3	Montaje / desmontaje, posición de funcionamiento	16
7.4	Instalación	20
8	Puesta en servicio	26
9	Funcionamiento	26
9.1	Solución de problemas	26
10	Mantenimiento y reparación	27
10.1	Mantenimiento	27
10.2	Reparación	29
10.3	Devolución del dispositivo	29
11	Limpieza	29
12	Eliminación	30
13	Accesorios y piezas de repuesto	30

1 Indicaciones generales

1.1 Fabricante

R. STAHL Schaltgeräte GmbH
Business Unit Lighting & Signalling
Nordstr. 10
99427 Weimar
Alemania

Tel.: +49 3643 4324
Fax: +49 3643 4221-76
Internet: r-stahl.com
Correo electrónico: info@r-stahl.com

R. STAHL Schaltgeräte GmbH

Am Bahnhof 30
74638 Waldenburg
Alemania

Tel.: +49 7942 943-0
Fax: +49 7942 943-4333
Internet: r-stahl.com
Correo electrónico: info@r-stahl.com

1.2 Indicaciones relativas al manual de instrucciones

N° de identificación: 256173 / 640160300070
N° de publicación: 2021-12-15-BA00-III-es-05

El manual original es la edición en inglés.
Las mismas son jurídicamente vinculantes en todos los asuntos legales.

1.3 Otros documentos

- Hoja de datos




Documentos en otros idiomas, véase r-stahl.com.

1.4 Conformidad con las normas y disposiciones

Certificados y declaración de conformidad CE: véase r-stahl.com.
El aparato cuenta con una homologación IECEx. Encontrará más información sobre el certificado en la página web de IECEx: <http://iecex.iec.ch/>
Otros certificados nacionales se encuentran disponibles para su descarga en el siguiente enlace: <https://r-stahl.com/en/global/support/downloads/>.

2 Explicación de los símbolos




2.1 Símbolos en el presente manual de instrucciones

Símbolo	Significación
	Indicaciones y recomendaciones para el uso del aparato
	Peligro debido a atmósfera potencialmente explosiva
	Peligro debido a piezas con tensión

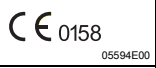

2.2 Indicaciones de advertencia

Es importante que cumpla con las indicaciones de advertencia para minimizar el riesgo constructivo y debido al funcionamiento. Las advertencias se estructuran de la siguiente manera:

- Palabras de señalización: PELIGRO, ADVERTENCIA, ATENCIÓN, AVISO
- Tipo y fuente del peligro/los daños
- Consecuencias del peligro
- Acometa contramedidas para evitar el peligro o los daños

	PELIGRO
	Peligros para personas La inobservancia de las instrucciones provoca lesiones graves o mortales en personas.
	ADVERTENCIA
	Peligros para personas La inobservancia de las instrucciones puede provocar lesiones graves o mortales en personas.
	ATENCIÓN
	Peligros para personas La inobservancia de las instrucciones puede provocar lesiones leves en personas.
AVISO	
Prevención de daños materiales La inobservancia de las instrucciones puede provocar daños materiales en el aparato y/o su entorno.	

2.3 Símbolos en el aparato

Símbolo	Significación
	Marcado CE conforme a la directiva vigente.
	Aparato certificado conforme al marcado para zonas potencialmente explosivas.

ES

3 Instrucciones de seguridad

3.1 Conservación del manual de instrucciones

- Leer el manual de instrucciones de forma cuidadosa.
- Conservar las instrucciones de uso en el lugar de instalación del aparato.
- Tener en cuenta los documentos vigentes y las instrucciones de uso de los aparatos que se conectan.

3.2 Utilización segura

Antes del montaje

- Leer y observar las indicaciones de seguridad en este manual de instrucciones.
- Asegurarse de que el personal competente entienda completamente el contenido de este manual de instrucciones.
- Utilizar el dispositivo únicamente conforme a lo previsto y solamente para la finalidad autorizada.
- En el caso de condiciones de funcionamiento que no estén recogidas en los datos técnicos del dispositivo, consulte inmediatamente a R. STAHL Schaltgeräte GmbH.
- No nos responsabilizamos de los daños causados por un mal uso o uso indebido, así como de daños causados por no seguir las instrucciones de este manual.

En el montaje y la instalación

- Tenga en cuenta las regulaciones nacionales de montaje e instalación (p. ej. IEC/EN 60079-14).
- Tenga en cuenta las normas nacionales de seguridad y de prevención de accidentes nacionales.
- Durante la instalación y la operación, observar la información (valores característicos condiciones nominales de funcionamiento) de tipo contenida en placas de datos y características, así como las placas indicadoras en el aparato.
- Antes de la instalación, asegúrese de que el aparato no presente daños.

Mantenimiento, reparación, puesta en marcha



- Antes de la puesta en marcha, asegúrese de que el aparato no presente daños.
- Los trabajos en el aparato, como la instalación, la conservación, el mantenimiento y la eliminación de fallos, deben estar exclusivamente a cargo de personal correspondientemente capacitado y autorizado para ello.
- Dirigir solo los trabajos de mantenimiento o reparaciones que se describen en las instrucciones de uso.

3.3 Utilización conforme a la finalidad prevista


La luminaria es un equipo

- para iluminar superficies, zonas de trabajo y objetos.
- que se puede utilizar en interiores y exteriores.
- que se monta fijo en un lugar.
- para utilizar en las zonas 21, 2, 22 y en la zona segura.

3.4 Transformaciones y modificaciones

	PELIGRO ¡Peligro de explosión por reconstrucciones o modificaciones en el aparato! La inobservancia provoca lesiones graves o mortales. <ul style="list-style-type: none">• No reconstruir o modificar el aparato.
	No se asume la responsabilidad ni existe garantía para los daños producidos por reconstrucciones o modificaciones.

4 Construcción y funcionamiento del dispositivo

	PELIGRO ¡Peligro de explosión por uso no conforme a lo previsto! La inobservancia provoca lesiones graves o mortales. <ul style="list-style-type: none">• Emplear el aparato solo conforme a las condiciones de funcionamiento especificadas en el presente manual de instrucciones.• Emplear el aparato solo conforme a las aplicaciones indicadas en el presente manual de instrucciones.
------------------------------------------------------------------------------------	---------------------------------------------------------------------------------------------------------------------------------------------------------------------------------------------------------------------------------------------------------------------------------------------------------------------------------------------------------------------------------------------------------------------------------

4.1 Función

Aplicaciones

La luminaria 6401 se utiliza como equipo para iluminar superficies, herramientas de trabajo y objetos.

Se puede utilizar en interiores y exteriores.

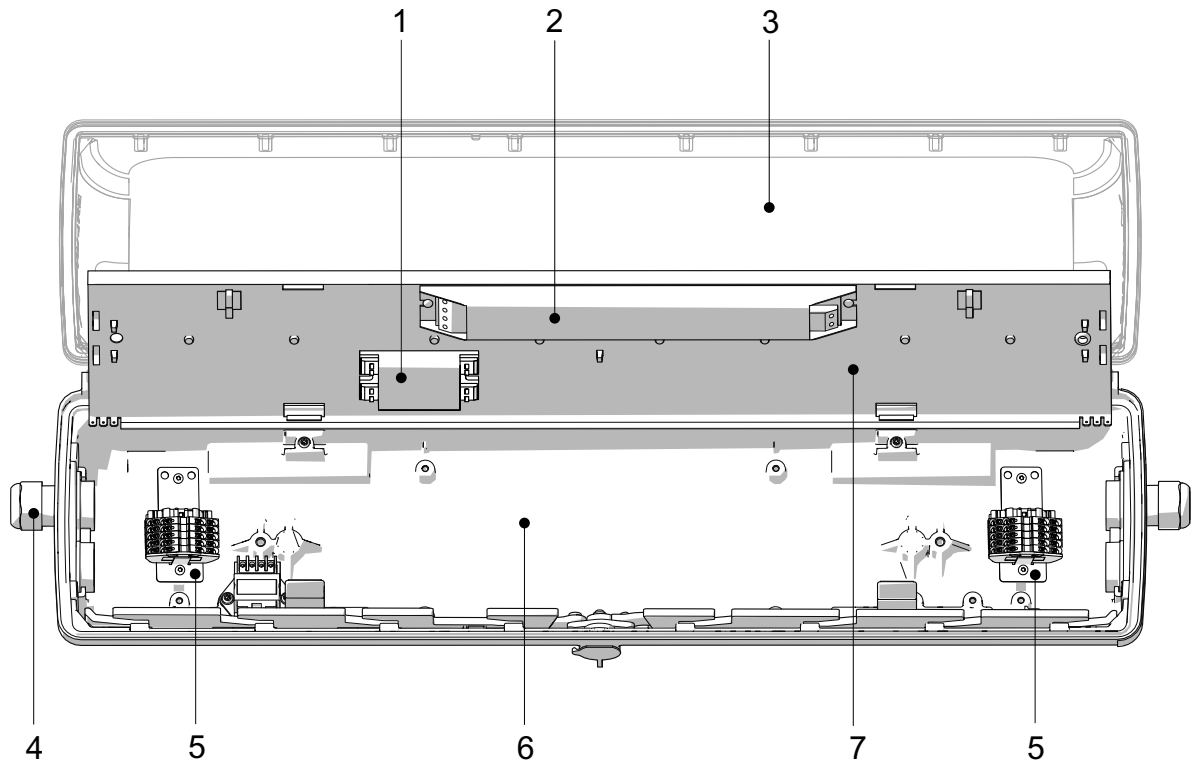
La utilización de la luminaria está autorizada en áreas potencialmente explosivas de las zonas 21, 2 y 22.

Funcionamiento

Al abrir la luminaria a través de un cierre central, esta se desconecta automáticamente (opcional).

Se puede utilizar un módulo direccionable para controlar y vigilar la luminaria en uso con una instalación de batería central de R. STAHL (opcional).

4.2 Construcción del dispositivo



18809E00

- | | | | |
|---|---------------------------------|---|----------------------------|
| 1 | Módulo direccionable (opcional) | 5 | Terminal de conexión |
| 2 | Mecanismo de control | 6 | Envolvente de la luminaria |
| 3 | Cuba de luminaria | 7 | Placa de montaje |
| 4 | Entrada de cable | | |

5 Datos técnicos

Protección contra explosiones

Global (IECEX)

Gas y polvo	IECEX PTB 14.0035 Ex ec IIC T4 Gc Ex db ec IIC T4 Gc ¹⁾ Ex ec nC IIC T4 Gc ²⁾ Ex db ec nC IIC T4 Gc ^{1) 2)} Ex tb IIIC T80 °C Db Ex tc IIIC T80 °C Dc
-------------	------------------------------------------------------------------------------------------------------------------------------------------------------------------------------------------------------------

Europa (ATEX)

Polvo	PTB 14 ATEX 2016 ⓧ II 2 D Ex tb IIIC T80 °C Db
Gas y polvo	PTB 14 ATEX 2017 ⓧ II 3 G Ex ec IIC T4 Gc ⓧ II 3 G Ex db ec IIC T4 Gc ¹⁾ ⓧ II 3 G Ex ec nC IIC T4 Gc ²⁾ ⓧ II 3 G Ex db ec nC IIC T4 Gc ^{1) 2)} ⓧ II 3 D Ex tc IIIC T80 °C Dc

Nota

- ¹⁾ db en luminarias con interruptores internos o mecanismo de control de zona 1
- ²⁾ nC en luminarias con módulo direccionable

Certificaciones y aprobaciones

Certificaciones	IECEX, ATEX, India (PESO)
-----------------	---------------------------

Datos técnicos

Datos eléctricos

Mecanismo de control

	6401/...-...8-...-... 6401/...-...1-...-...	6401/...-...0-...-...
Encendido de la lámpara	Encendido en frío	Encendido en frío
Tensión asignada	220 ... 240 V CA 220 ... 230 V CA ^{ADR)} 196 ... 240 V CC	220 ... 240 V CA 220 ... 230 V CA ^{ADR)} 196 ... 240 V CC
Rango de tensión en operación	198 ... 264 V CA 198 ... 253 V CA ^{ADR)} 176 ... 264 V CC	198 ... 264 V CA 198 ... 253 V CA ^{ADR)} 176 ... 264 V CC
Tensión CC en el encendido	196 ... 264 V CC	196 ... 264 V CC
Frecuencia	0/50 ... 60 Hz	0/50 ... 60 Hz
Funcionamiento de las lámparas CC	De 2 lámparas	De 1 lámpara
Norma de lámparas	IEC 60081	IEC 60081
Potencia de la lámpara	18, 36, 58 W	18, 36, 58 W
Corriente asignada	1 x 18 W, 85 mA 2 x 18 W, 170 mA 1 x 36 W, 160 mA 2 x 36 W, 320 mA 1 x 58 W, 250 mA 2 x 58 W, 500 mA	1 x 18 W, 85 mA 2 x 18 W, 170 mA 1 x 36 W, 160 mA 2 x 36 W, 320 mA 1 x 58 W, 250 mA 2 x 58 W, 500 mA
	6401/...-...3-...-...	6401/...-...2-...-...
Encendido de la lámpara	Encendido en frío	Encendido en frío
Tensión asignada	110 ... 240 V CA 116 ... 240 V CC	220 ... 240 V CA 116 ... 240 V CC
Rango de tensión en operación	99 ... 264 V CA 104 ... 264 V CC	99 ... 264 V CA 104 ... 264 V CC
Tensión CC en el encendido	104 ... 264 V CC	104 ... 264 V CC
Frecuencia	0/50 ... 60 Hz	0/50 ... 60 Hz
Funcionamiento de las lámparas CC	De 2 lámparas	De 1 lámpara
Norma de lámparas	IEC 60081	IEC 60081
Potencia de la lámpara	18, 36 W	18, 36 W
Corriente asignada	1 x 18 W, 85 ... 175 mA 2 x 18 W, 170 ... 345 mA 1 x 36 W, 155 ... 330 mA 2 x 36 W, 310 ... 660 mA	1 x 18 W, 85 ... 175 mA 2 x 18 W, 170 ... 345 mA 1 x 36 W, 155 ... 330 mA 2 x 36 W, 310 ... 660 mA

ADR) Luminarias con módulo direccionable

Factor de potencia

$\cos \varphi \geq 0,97$ capacitivo; no es necesaria una compensación adicional

ES

Datos técnicos

Desconexión de la luminaria

Al abrir la luminaria

Interruptor con bloqueo de seguridad; al abrir el cierre centralizado, la tensión del mecanismo de control se desconecta en todos los polos; los contactos del elemento de conmutación son de apertura forzada, reconexión solo posible cuando la cuba de luminaria y el cierre centralizado están cerrados.

Si las lámparas están defectuosas, el mecanismo de control desconecta automáticamente la corriente eléctrica de la lámpara defectuosa. Si se usa el mecanismo de control de 2 canales, el canal con la lámpara defectuosa se desconecta y el canal con la lámpara intacta sigue en funcionamiento.

Clase de protección

I (con conexión PE interior)

Datos de luz

Lámparas

18 W	60081-IEC-2220	G13
36 W	60081-IEC-2420	G13
58 W	60081-IEC-2520	G13

Utilizar la lámpara adecuada para el encendido en frío.

Condiciones ambientales

Rango de temperaturas de funcionamiento

Luminarias sin módulo direccionable

Tipo	T _a mín. en °C	T _a máx. en °C				
		Cableado transversal				
		Sin	≤ 4 A	≤ 8 A	≤ 10 A	≤ 16 A
6401/52.-...0-...-...	-30	+60	+60	+55	+55	+50
6401/52.-...1-...-...						
6401/52.-...8-...-...	-30	+60	+60	+55	+50	+50
6401/52.-...2-...-...						
6401/52.-...3-...-...	-30	+45	+45	+45	+40	+40
6401/54.-...0-...-...						
6401/54.-...1-...-...	-30	+55	+55	+55	+55	+50
6401/54.-...8-...-...						
6401/54.-...2-...-...	-30	+45	+45	+45	+40	+40
6401/54.-...3-...-...						
6401/56.-...-...-...	-20	+55	+55	+55	+50	+50

Datos técnicos

ES

Luminarias con módulo direccionable

Tipo	T _a mín. en °C	T _a máx. en °C				
		Cableado transversal				
		Sin	≤ 4 A	≤ 8 A	≤ 10 A	≤ 16 A
6401/52.-...0-.-...	-30	+50	+50	+50	+50	+45
6401/52.-...1-.-...						
6401/52.-...8-.-...	-30	+50	+50	+50	+50	+45
6401/54.-...0-.-...	-30	+50	+50	+50	+50	+45
6401/54.-...1-.-...						
6401/54.-...8-.-...	-30	+50	+50	+50	+50	+45
6401/56.-...-.-...	-20	+50	+45	+45	+40	+40

Almacenamiento

-30 ... +75 °C

Datos mecánicos

Grado de protección

IP66 (IEC 60598)
Tamaño 2 y tamaño 4: IP66/IP67 (IEC 60598)

Resistencia a los golpes (Código IK)

IK10 (IEC 62262)

Material

Envolvente

Resina de poliéster reforzada con fibra de vidrio

Colores de los envoltentes

Color gris, similar a RAL 7035

Cubierta de la luminaria

Polycarbonato

Junta

Junta de silicona espumada en la cubierta

Cierre de las luminarias

Cierre centralizado para llave de vaso M8 / ancho 13;
cubierta de apertura regulable con bisagra

Instalación/montaje

Prensaestopas

Lámpara estándar

Plástico: 2 x M25 x 1,5 entrada de cables 8161 y
2 x M25 x 1,5 tapón de cierre 8290 (incluido)

Metal: 2 x placa de metal M20 x 1,5 con PE conectada para prensaestopas de metal
Atención: los prensaestopas deben pedirse por separado.

Especial: máx. 4 taladros para M20, M25, NPT 1/2"
máx. 2 taladros para NPT 3/4"

Racores metálicos: M20 x 1,5, M25 x 1,5; toma de tierra de los prensaestopas metálicos a través de placas de metal

Conexión

Bornes de resorte
Estándar: 5 polos: L1, L2, L3, N, PE
Con módulo direccionable: 5 polos: L+, N-, PE, L', N'
Zona de sujeción:
1 x 1,5 ... 6 mm² (unifilar)
1 x 1,5 ... 4 mm² (hilo fino)
1 x 1,5 ... 6 mm² (hilo fino con virola de cable)
(presenta 2 puntos de embornado libres por polo)

Datos técnicos

<p>Cableado en serie</p>	<p>Luminaria estándar con Las luminarias están equipadas con un cableado transversal interno. La conexión de cables de entrada y de salida en el lado opuesto es posible. Bornes: véanse los datos técnicos Sección de cableado de la conexión de la red de alimentación 2,5 mm² para máx. 16 A (tener en cuenta el rango de temperaturas de funcionamiento)</p> <p>Opcional sin En el lado de conexión hay 2 piezas M25 x 1,5 Opciones de entrada para el cableado transversal del cable de conexión (cable de entrada y salida en un lado).</p>
<p>Montaje</p>	<p>Luminaria estándar Estándar: Tuerca autoinsertable 2 x M8 en el envolvente Especial: Ranuras de montaje en el envolvente para el uso de rieles de pared y fijación para montaje de luminarias variable (distancias de montaje variables para luminarias tamaño 2: 320 ... 480 mm; tamaño 4, tamaño 6: 670 ... 930 mm)</p>
<p>Opcional Módulo direccionable</p>	<p>Entrada de control Tensión asignada: 220 ... 230 V 50 Hz CA/CC</p> <p>Función Módulo de dirección y conmutación para R. STAHL- instalaciones de luces de emergencia según la norma VDE 0108: El módulo sirve para la vigilancia de luminarias individuales y para la conmutación de luminarias de red y de seguridad. El módulo ofrece la siguiente funcionalidad:</p> <ul style="list-style-type: none"> • Control de la luminaria (ENCENDIDO / APAGADO) y consulta de la función • Pueden configurarse hasta 20 direcciones por circuito eléctrico con el conmutador de codificación • El tipo de conmutación (luz permanente, luz de disponibilidad o luz encendida) de la luminaria se puede programar libremente • Es posible el funcionamiento mixto dentro de un circuito
<p>Tapón respiradero</p>	<p>Tapón respiradero 8162/1 de R.STAHL Schaltgeräte GmbH Con el tapón respiradero se cumple el grado de protección IP64 para todas las posiciones de montaje. En atmósferas con gases corrosivos no se puede usar el tapón respiradero.</p>


Para más datos técnicos, consulte r-stahl.com.

6 Transporte y almacenamiento

- Transportar y almacenar el dispositivo únicamente en su embalaje original.
- Almacenar el dispositivo en un lugar seco (sin condensación) y libre de vibraciones.
- No tumbar el dispositivo.

7 Montaje e instalación

PELIGRO



¡Peligro de explosión por una instalación incorrecta del aparato!
La inobservancia provoca lesiones graves o mortales.

- Efectuar la instalación observando rigurosamente las instrucciones y las normas nacionales de seguridad y de prevención de accidentes para que se mantenga la protección contra explosiones.
- Escoger e instalar el aparato eléctrico de modo que la protección contra explosiones no se vea afectada por influencias externas, p. ej., condiciones de presión, influencias químicas, mecánicas, térmicas, eléctricas, así como vibraciones, humedad, corrosión (véase IEC/EN 60079-14).
- El aparato solo puede ser instalado por personal especializado formado y familiarizado con las normas relevantes.

AVISO

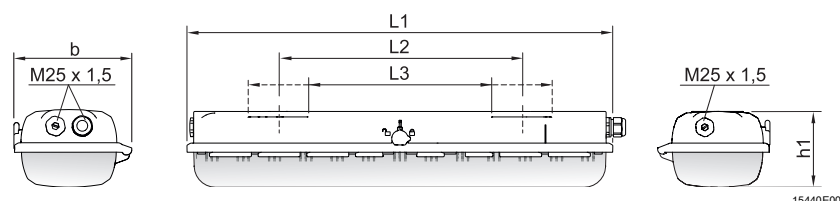
Fallo de funcionamiento o daños en el aparato debido a la formación de condensación. La inobservancia puede provocar daños materiales.

- Operar la luminaria de forma continua o de forma periódica durante prolongados periodos de tiempo.
- Evitar los puentes de frío.

ES

7.1 Medidas / medidas de fijación

Esquema de medidas (todas las medidas en mm [pulgadas]) –
Se reserva el derecho a modificaciones



Medi- das	Luminaria		
	Tamaño 2	Tamaño 4	Tamaño 6
L1	700 [27,56]	1310 [51,57]	1610 [63,39]
L2 ¹⁾	400 [15,75]	800 [31,50]	800 [31,50]
L3 ²⁾	320 ... 480 [12,60 ... 18,90]	670 ... 930 [26,38 ... 36,61]	670 ... 930 [26,38 ... 36,61]
b	184 [7,24]	184 [7,24]	184 [7,24]
h1	125 [4,92]	125 [4,92]	125 [4,92]

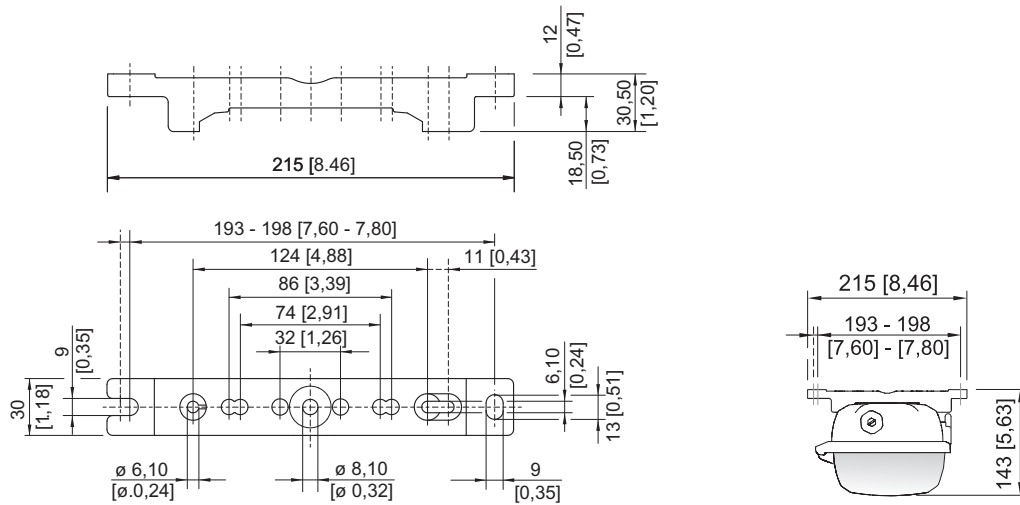
¹⁾ Distancia de montaje fija

²⁾ Distancia de montaje variable

EXLUX 6401 Lámpara estándar

Esquema de medidas para las piezas de montaje y los accesorios
(todas las medidas en mm [pulgadas]) – Se reserva el derecho a modificaciones

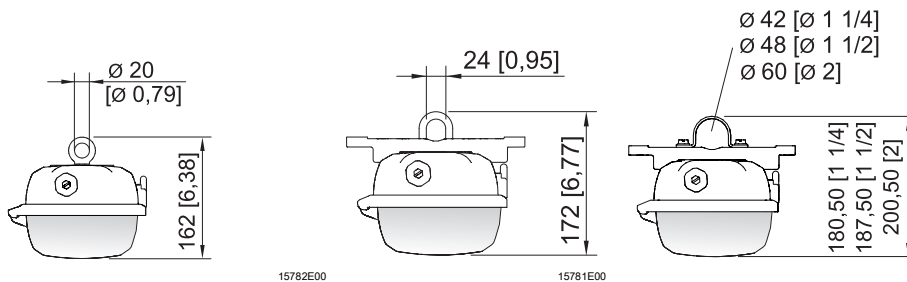
ES



15778E00

15779E00

Raíl de montaje DIN



15782E00

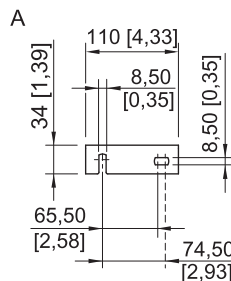
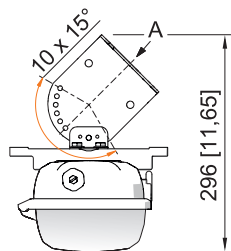
15781E00

15783E00

Tornillo de cáncamo montado en tuerca autoinsertable de la luminaria

Estribo de montaje montado en raíl de montaje DIN

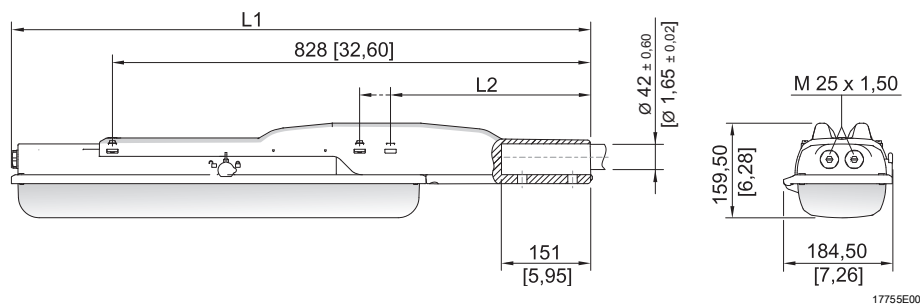
Abrazadera de tubo montada en raíl de montaje DIN



15780E00

Ángulo de fijación de pared montado en raíl de montaje DIN

Esquema de medidas para las piezas de montaje y los accesorios
(todas las medidas en mm [pulgadas]) – Se reserva el derecho a modificaciones




Medidas	Luminaria	
	Tamaño 2	Tamaño 4
L1	978 [38,50]	1587 [62,48]
L2	390 [15,35]	338 [13,31]

Luminaria lineal EXLUX con adaptador de montaje de poste




7.2 Retirar la lámina de protección

Por lo general, la luminaria se entrega de forma estándar con una lámina de protección en la cuba de luminaria. En algunos casos también puede entregarse sin lámina de protección.

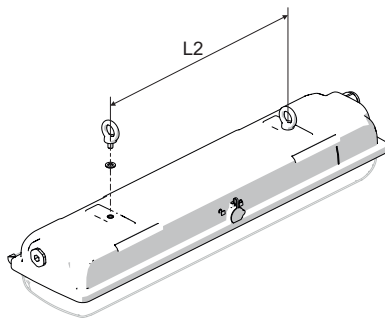
	PELIGRO
	<p>¡Peligro de explosión por descarga electrostática! La inobservancia provoca lesiones graves o mortales.</p> <ul style="list-style-type: none"> • Retirar la lámina de protección solo en una zona segura.

- Si la luminaria lleva lámina de protección:
Retirla antes de la puesta en marcha.

7.3 Montaje / desmontaje, posición de funcionamiento

	PELIGRO
	<p>¡Peligro de explosión por descarga electrostática! La inobservancia provoca lesiones graves o mortales.</p> <p>No coloque la lámpara en entornos que generen descargas eléctricas.</p> <p>En la medida de lo posible, evite los siguientes procesos/actividades:</p> <ul style="list-style-type: none"> • Rozamiento involuntario • Flujo de partículas
	PELIGRO
	<p>¡Peligro de explosión por calentamientos no admisibles! La inobservancia provoca lesiones graves o mortales.</p> <ul style="list-style-type: none"> • Evitar fuentes de calor externas y/o radiación solar directa (peligro de cambios de clase de temperatura o a cambios de temperatura máxima admisible de las superficies) • No exceder la temperatura ambiente máxima por las fuentes de calor externas (avería prematura de los medios de servicio).
	<p>La luminaria es apta para su montaje en pared y techos. En el montaje en pared en el exterior es necesario evitar que el cierre central quede hacia arriba. El montaje con salida de luz hacia arriba está prohibido en exteriores.</p>

Suspensión en puntos de montaje fijos

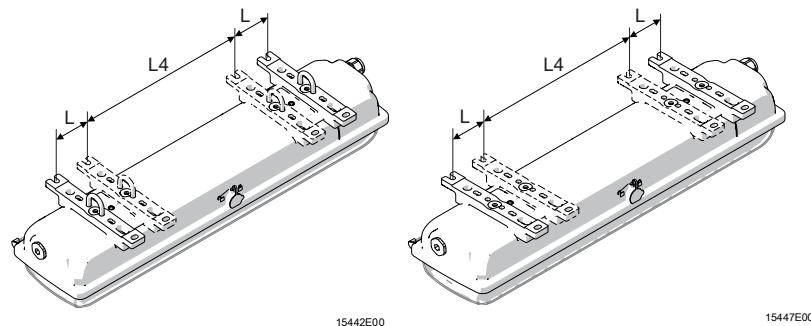


Tamaño	L2 mm [pulgadas]
2	400 [15,75]
4	800 [31,50]
6	800 [31,50]

Profundidad máxima de atornillado 10 mm [0,39]

15446E00

Suspensión en piezas de montaje desplazables

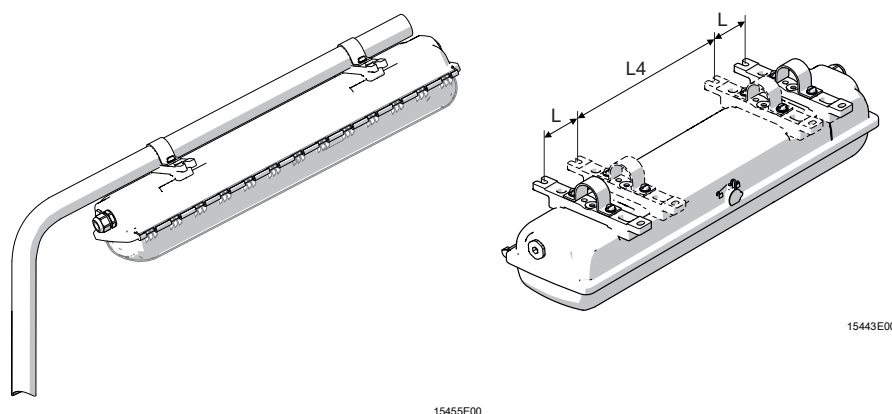


Estribo de montaje		Riel de techo
Tamaño	L4 mm [pulgadas]	L mm [pulgadas]
2	320 [12,60]	80 [3,15]
4	670 [26,38]	130 [5,12]
6	670 [26,38]	130 [5,12]

Escotaduras de montaje laterales para puntos de suspensión variables.

i	<p>Si la luminaria se monta con los rieles de techo, la superficie tiene que ser plana. De lo contrario, el envolvente podría montarse en un lugar incorrecto o al revés. La consecuencia sería la falta de estanqueidad de la luminaria y sería difícil sustituir la cubierta.</p>
----------	-----------------------------------------------------------------------------------------------------------------------------------------------------------------------------------------------------------------------------------------------------------------------------------------

Suspensión en poste Montaje en poste con abrazadera de tubo

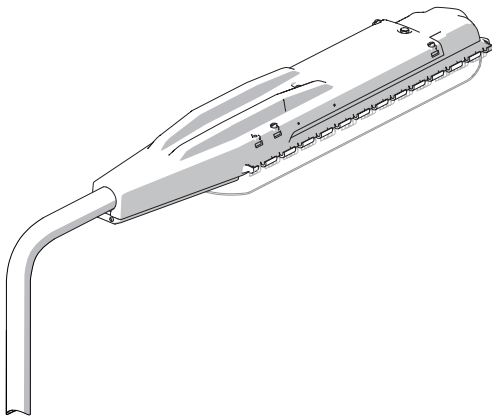


Tamaño	L4 mm [pulgadas]	L mm [pulgadas]
2	320 [12,60]	80 [3,15]
4	670 [26,38]	130 [5,12]
6	670 [26,38]	130 [5,12]

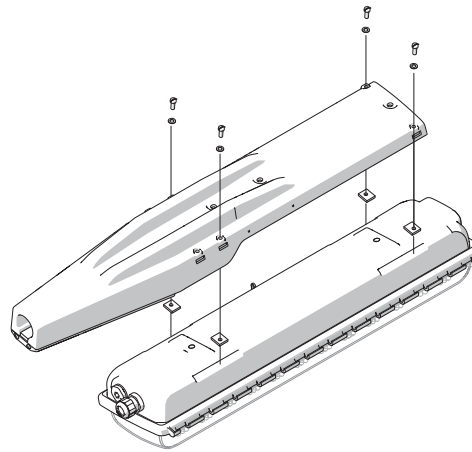
i Para el montaje con abrazadera de tubo, utilice la solución de R. STAHL Schaltgeräte GmbH con raíl de montaje DIN integrado y sujeción segura y estable en cuatro puntos. Si se utilizan abrazaderas de tubo con sujeción en un punto, la empresa R. STAHL Schaltgeräte GmbH no asume garantía alguna por la solidez y hermeticidad de la luminaria.

Montaje del poste con adaptador de montaje de poste

i Solo para tamaño 2 y tamaño 4

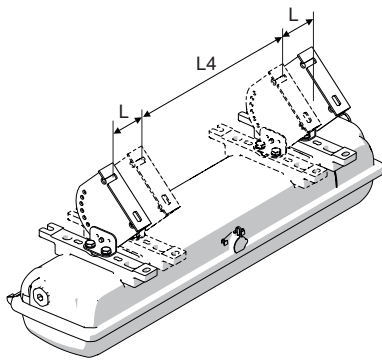


17761E00

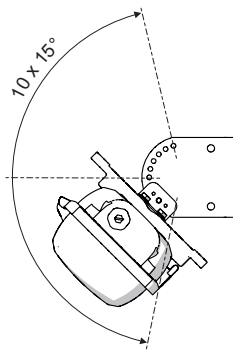


17762E00

Montaje en pared con pieza angular



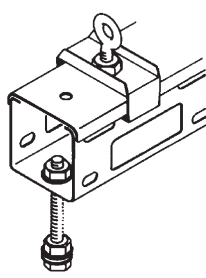
15515E00



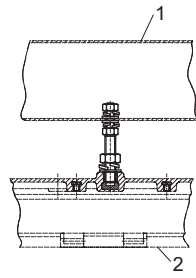
15517E00

Tamaño	L4 mm [pulgadas]	L mm [pulgadas]
2	320 [12,60]	80 [3,15]
4	670 [26,38]	130 [5,12]
6	670 [26,38]	130 [5,12]

Montaje de tira de luz

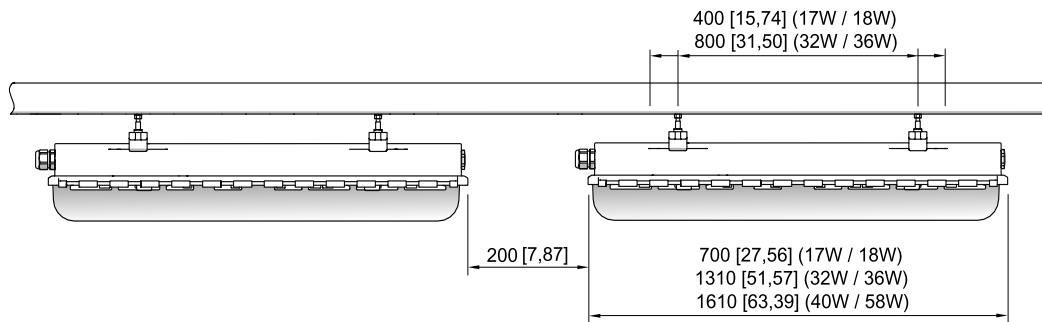


06250E00



06033E00

- 1: perfil de raíl
- 2: luminaria



15444E00

Perfil de raíl de R. STAHL Schaltgeräte GmbH para montaje de tira de luz de las luminarias lineales EXLUX

El perfil de raíl facilita el montaje y la instalación al yuxtaponer las luminarias.


El perfil de raíl también puede utilizarse al mismo tiempo como canaleta para cables.


Para adaptar las luminarias a la placa perforada del perfil de raíl se deben utilizar los raíles de montaje DIN.

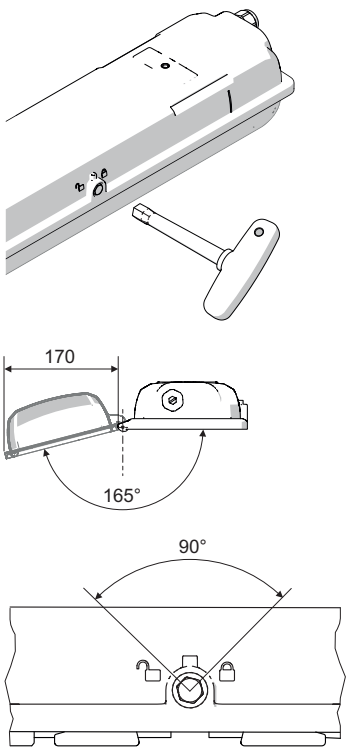
7.4 Instalación

7.4.1 Apertura y cierre del envoltente

ES

	PELIGRO
	<p>¡Peligro de descarga eléctrica por una apertura inadecuada! La inobservancia provoca lesiones graves o mortales.</p> <ul style="list-style-type: none"> Las luminarias sin interruptor solo deben abrirse en estado sin tensión (véase el rótulo de advertencia en el cierre).

	<p>Recomendación Abrir y cerrar la luminaria con la llave de vaso de R. STAHL Schaltgeräte GmbH.</p>
-----------------------------------------------------------------------------------	-----------------------------------------------------------------------------------------------------------------

 <p style="font-size: 0.8em; margin-top: 10px;">15448E00</p> <p style="font-size: 0.8em; margin-top: 10px;">15451E00</p> <p style="font-size: 0.8em; margin-top: 10px;">15436E00</p>	<ul style="list-style-type: none"> Retirar la tapa del cierre central. Girar el cierre central 90° a la izquierda hasta el tope utilizando una llave de vaso M8, ancho 13. Voltear la cuba de luminaria. Proceder en orden inverso para cerrar. La junta de la cuba de luminaria debe colocarse correctamente sobre el borde para juntas. Presionar la tapa sobre el orificio del cierre central (protección contra suciedad).
------------------------------------------------------------------------------------------------------------------------------------------------------------------------------------------------------------------------------------------------------------------------	--------------------------------------------------------------------------------------------------------------------------------------------------------------------------------------------------------------------------------------------------------------------------------------------------------------------------------------------------------------------------------------------------------------------------------------------------------------------------------------------



Tener en cuenta lo siguiente durante el montaje y desmontaje:

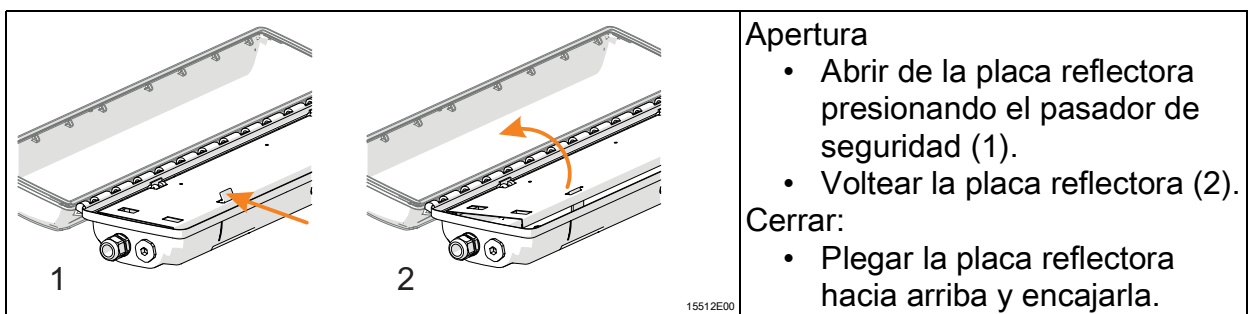
- Modelo sin interruptor: dejar la luminaria sin tensión y asegurarla contra reconexiones.
- No abrir ni cerrar el envolvente con violencia.

Bloqueo central

- Modelo con interruptor: activando el cierre central se interrumpe forzosamente la tensión a la luminaria.
- En la posición final abierta y con la cuba abatida, el bloqueo de reconexión evita que se active el cierre central.

ES

Apertura y cierre de la placa reflectora



Apertura

- Abrir de la placa reflectora presionando el pasador de seguridad (1).
- Voltear la placa reflectora (2).

Cerrar:

- Plegar la placa reflectora hacia arriba y encajarla.

7.4.2 Conexiones eléctricas

Conexión a la red

Observar la ocupación máxima de los terminales de conexión (véase el capítulo "Datos técnicos").

En caso de los bornes atornillables opcionales se pueden fijar dos conductores por punto de sujeción (cableado transversal).

Al realizar la conexión a la red tener en cuenta lo siguiente:

- Realizar la fijación de manera exacta.
- No embornar el aislamiento del conductor.
- No intercambiar los conductores.
- Observar las normas de la técnica al conectar el conductor.
- Fijar firmemente los conductores.
- No retirar la tapa en los bornes atornillables para conectar el conductor.

Terminales de conexión

Zona de sujeción:

1 x 1,5...6 mm² (unifilar)

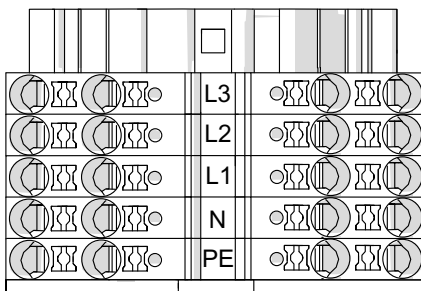
1 x 1,5...4 mm² (de hilo fino)

1 x 1,5...6 mm² (de hilo fino con virola de cable)
(presenta 2 puntos de embornado libres por polo)

Longitud de pelado:

10...12 mm

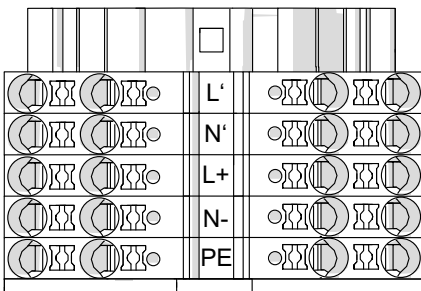
Estándar:



L1, L2, L3 = fase
N = conductor neutro
PE = conductor de protección

20219E00

con módulo direccionable:



L', N' = entrada de control
L+, N- = circuito terminal
PE = conductor de protección

20220E00

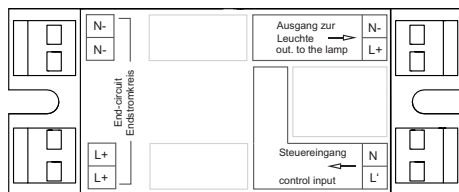
Cableado transversal de la conexión de la red de alimentación

i	Cableado transversal con sección de 2,5 mm ² para máx. 16 A.
----------	-------------------------------------------------------------------------

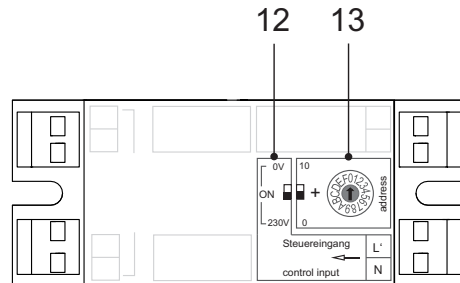
7.4.3 Luminarias con módulo direccionable

i	<p>Antes de operar una instalación de batería central de luz de emergencia se debe realizar el direccionamiento de las luminarias con un destornillador plano de 4 mm.</p>
----------	----------------------------------------------------------------------------------------------------------------------------------------------------------------------------

ES



18811E00



18812E00

- L+, N- Circuito terminal (cableado de fábrica)
- L+, N- Salida a la luminaria (cableada de fábrica)
- L', N Entrada de control (cableada de fábrica)

- 12 Interruptor de lógica
- 13 Interruptor de direccionamiento

Ajuste de dirección

Interruptor de direccionamiento (13):

Interruptor deslizante 0/10	Interruptor giratorio 0/F	Dirección de luminaria
0	0	0 (no válido)
0	1	1
0	2	2
...
0	9	9
0	A	10
10	0	10
10	1	11
...
10	9	19
10	A	20
10	B ... F	No válido

Entrada de control (L', N'):

El módulo direccionable ofrece la opción de conectar un cable de control para conmutar la luminaria junto con la iluminación general.

Interruptor de lógica (12):

Interruptor deslizante 0 V/230 V	Función
0 V	Lógica negativa
230 V	Lógica positiva

Opciones de conmutación:

Lógica positiva (230 V)	Lógica negativa (0 V)
<p>Luz conmutada Para encender la luminaria junto con otras luminarias</p> <p style="text-align: right; font-size: small;">19025E00</p>	<p>Luz conmutada Para encender la luminaria en caso de fallo de tensión de red</p> <p style="text-align: right; font-size: small;">19026E00</p>

- L, N Red de suministro
- FZB Instalación de batería
- S Interruptor iluminación general

- 10 Cable de control
- 14 Iluminación de seguridad
- 15 Iluminación general

7.4.4 Prensaestopas


La luminaria estándar se entrega con 3 taladros de entrada, 2 entradas de cables y 2 tapón de cierre.

Pares de apriete en los componentes de R. STAHL Schaltgeräte GmbH

Apriete las luminarias con entradas de cable y tapones de cierre incorporados de R. STAHL Schaltgeräte GmbH con los siguientes valores:

		Par de apriete	
		Rosca de conexión	Tornillo de presión
Entrada de cable 8161	M20 x 1,5	2,3 Nm	1,5 Nm
	M25 x 1,5	3,0 Nm	2,0 Nm
Tapón de cierre 8290	M20 x 1,5	1,0 Nm	–
	M25 x 1,5	1,5 Nm	–


Luminarias con entradas de cables y tapones de cierre no pertenecientes a R. STAHL Schaltgeräte GmbH

PELIGRO	
	<p>¡Peligro de explosión por entradas de cable y tapones de cierre no admisibles!</p> <p>La inobservancia provoca lesiones graves o mortales.</p> <ul style="list-style-type: none"> Utilizar entradas de cable y tapones de cierre que hayan sido comprobados y certificados por separado según la directiva 2014/34/UE (ATEX) o IECEx (CoC) y que correspondan a las normativas técnicas vigentes indicadas en el certificado de la luminaria.

Tener en cuenta lo siguiente:

- La hermeticidad al polvo requerida.
- El tipo de protección contra ignición requerida.
- La resistencia térmica necesaria.
- El grado de protección IP según la placa de características.
- El manual de instrucciones de las entradas de cable y los tapones de cierre.
- Los pares de apriete requeridos.
- El rango admisible del diámetro de cable.
- Integrar las entradas de cable de metal y/o los tapones de cierre en PE.

8 Puesta en servicio

	PELIGRO
	<p>¡Peligro de explosión por una instalación incorrecta! La inobservancia provoca lesiones graves o mortales.</p> <ul style="list-style-type: none"> • Antes de poner en marcha el aparato, compruebe que su instalación sea correcta. • Cumplir las disposiciones nacionales.
AVISO	
<p>Fallo de funcionamiento o daños en el aparato debido a la formación de condensación. La inobservancia puede provocar daños materiales.</p> <ul style="list-style-type: none"> • Operar la luminaria de forma continua o de forma periódica durante prolongados periodos de tiempo. • Evitar los puentes de frío. 	

Antes de la puesta en marcha asegúrese de lo siguiente:

- Controlar el montaje y la instalación.
- Examinar si el envoltente presenta daños.
- En caso necesario, retirar los cuerpos extraños.
- En caso necesario, limpiar la caja de empalme.
- Controlar si los conductores están debidamente insertados.
- Controlar si todas las tuercas y tornillos están apretados.
- Controlar si se han cerrado todos los orificios de perforación.
- Controlar si todas las entradas de conductores y tapones de cierre están apretados.
- Controlar si todos los conductores están bien sujetos.
- Controlar si la tensión de la red eléctrica coincide con la tensión de servicio de referencia.
- Controlar, si se han usado los diámetros del cable permitidos para la entrada del cable.
- Controlar si el aparato se ha cerrado según las indicaciones.
- Asegurarse de que no queden láminas de protección en la cuba de luminaria.

9 Funcionamiento

9.1 Solución de problemas

A la hora de subsanar los errores, tener en cuenta la siguiente guía de resolución de problemas:

Causa del error

La lámpara está colocada incorrectamente.

La lámpara está averiada.

El mecanismo de control está defectuoso.

El interruptor está defectuoso.

La lámpara se encuentra al final de su vida útil.

Subsanación del error

Colocar lámpara correctamente.

Sustituir la lámpara.

Sustituir el mecanismo de control.

Sustituir el interruptor.

Sustituir la lámpara.


Si el fallo no se elimina con el procedimiento mencionado:

- Volver a R. STAHL Schaltgeräte GmbH.

Para una revisión rápida de las siguientes indicaciones tener preparado:


- Tipo y número de serie
- Fecha de compra
- Descripción de la falla
- Aplicaciones (en especial la conexión de entrada y salida)

10 Mantenimiento y reparación

	ATENCIÓN
	<p>¡Peligro de descarga eléctrica o fallo de funcionamiento del aparato por trabajos no autorizados!</p> <p>La inobservancia puede producir lesiones ligeras.</p> <ul style="list-style-type: none"> • Desconecte la tensión del aparato antes de trabajar. • Los trabajos en el aparato solo pueden ser realizados por electricistas autorizados y formados de la manera correspondiente.

10.1 Mantenimiento

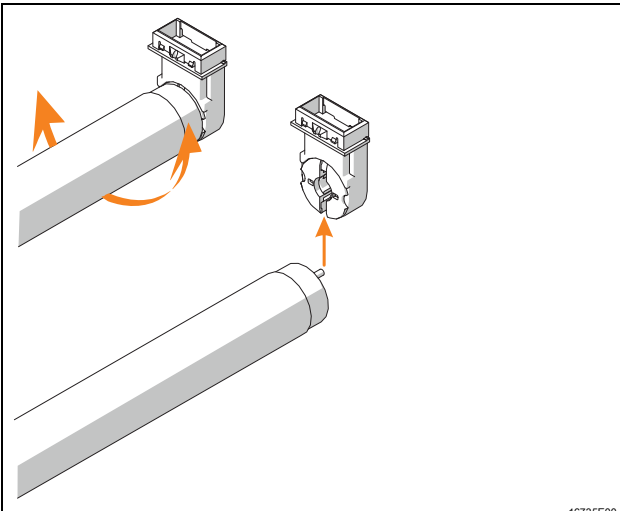
- Consultar el tipo y el alcance de las comprobaciones en las respectivas normativas nacionales.
- Adaptar los intervalos de inspección a las condiciones de funcionamiento.
- Realizar los trabajos de mantenimiento y reparación según IEC 60079-17 e IEC 60079-19.

	<p>Observar las correspondientes disposiciones nacionales vigentes.</p>
-------------------------------------------------------------------------------------	-------------------------------------------------------------------------

Durante el mantenimiento/conservación del aparato se debe comprobar al menos lo siguiente:

- Que los conductores embornados estén bien fijados.
- Que la carcasa del aparato y/o la carcasa de protección no presenten grietas ni otros daños visibles.
- Envejecimiento y daños en la junta (sustituir por completo los componentes de la carcasa con junta de espuma).
- Limpieza en la parte interior y exterior del aparato.
- Cumplimiento de las temperaturas admisibles (según EN 60079).
- Entrada de cable intacta y bien apretada.
- Envejecimiento y daños en los cables y conductores.
- Utilización y funcionamiento conforme a lo previsto.

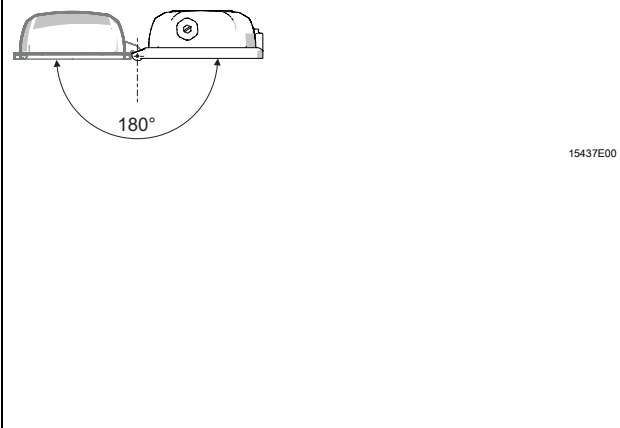
10.1.1 Sustitución de las lámparas

i	Utilizar solo luminarias lineales fluorescentes con clavijas de latón.
	<ul style="list-style-type: none"> • Colocar los dos casquillos de bombilla de la lámpara en las guías del portalámparas hasta el tope. • Colocar la lámpara en posición de funcionamiento girándola hacia la derecha o hacia la izquierda. • Proceder en orden inverso para el desmontaje.


Tener en cuenta lo siguiente al sustituir las lámparas:

- Casquillo de bombilla sin dañar
- Ajuste de la lámpara; bloqueo del ajuste de la lámpara después de girar
- Sustitución de las lámparas dentro del plazo
- Vida útil del dispositivo según la información del fabricante
- Desconexión de seguridad EOL (End-Of-Life): el mecanismo de control desconecta la lámpara al final de su vida útil.

10.1.2 Sustitución de la tapa de luminaria

	<ul style="list-style-type: none"> • Abrir luminaria. • Voltear la cuba luminaria 180° hacia atrás. • Descolgar la cuba de luminaria de la bisagra elevándola. • Colgar la cuba de luminaria nueva en la bisagra. • Todas las bisagras tienen que agarrar bien. • Cerrar luminaria. • !Observar las indicaciones de seguridad!
-------------------------------------------------------------------------------------	-----------------------------------------------------------------------------------------------------------------------------------------------------------------------------------------------------------------------------------------------------------------------------------------------------------------------------------------------------------------------------------------------------

10.2 Reparación

	PELIGRO
	<p>¡Peligro de explosión por reparación inadecuada! La inobservancia provoca lesiones graves o mortales.</p> <ul style="list-style-type: none"> Las reparaciones en los aparatos solo pueden ser realizadas por R. STAHL Schaltgeräte GmbH.

ES

10.3 Devolución del dispositivo

- La devolución y el embalaje de los aparatos solo puede realizarse tras consultar a R. STAHL. Para ello contacte con la filial correspondiente de R. STAHL.

Para la devolución en caso de reparación/requerir asistencia técnica, está a su disposición el servicio de atención al cliente de R. STAHL.

- Póngase en contacto personalmente con el servicio de atención al cliente.

o

- Visite la página web r-stahl.com.
- En «Support» (Soporte) > «RMA» (Formular RMA) > Seleccionar «RMA-REQUEST» (Solicitar certificado RMA).
- Cumplimentar el formulario y enviar.
Recibirá inmediatamente por correo electrónico un certificado RMA.
Imprima este fichero.
- Envíe el aparato junto con el certificado RMA en el embalaje a R. STAHL Schaltgeräte GmbH (véase la dirección en el capítulo 1.1).

11 Limpieza

- Para evitar la electricidad de carga electrostática limpie el aparato solo con un paño húmedo en áreas con peligro de explosión.
- Para una limpieza en húmedo, utilizar agua o un agente de limpieza suave que no raye ni sea corrosivo.
- No emplear detergentes o disolventes agresivos.
- No limpiar nunca el dispositivo con un chorro de agua potente, por ejemplo el de un limpiador de alta presión.

12 Eliminación

- Observar la normativa nacional y local, así como las disposiciones sobre eliminación.
- Separar los materiales a los efectos del reciclaje.
- Asegurar la eliminación sin impacto ambiental de todos los componentes, conforme con las disposiciones legales.

ES

13 Accesorios y piezas de repuesto

AVISO

Fallo de funcionamiento o daños en el aparato debido al uso de componentes no originales.

La inobservancia puede provocar daños materiales.

- Solo utilizar accesorios y piezas de repuesto originales de R. STAHL Schaltgeräte GmbH.



Para accesorios y repuestos ver la ficha técnica en nuestro sitio web r-stahl.com.