



Interruptor de protección de corriente residual/corriente diferencial con protección de sobrecorriente incorporado (RCBO)

Serie 8530/1-RCBO

– Conservar para su utilización en el futuro –

Índice

1	Indicaciones generales	3
1.1	Fabricante	3
1.2	Sobre este manual de instrucciones	3
1.3	Otros documentos	3
1.4	Conformidad con las normas y disposiciones	3
2	Explicación de los símbolos	4
2.1	Símbolos en el presente manual de instrucciones	4
2.2	Símbolos en el aparato	4
3	Seguridad	5
3.1	Utilización conforme a la finalidad prevista	5
3.2	Cualificación del personal	5
3.3	Riesgos residuales	6
4	Transporte y almacenamiento	7
5	Selección de producto, planificación y modificación	7
5.1	Configuración	7
6	Montaje e instalación	8
6.1	Montaje / desmontaje	8
6.2	Instalación	10
7	Puesta en servicio	11
8	Funcionamiento	11
8.1	Accionamiento	11
9	Mantenimiento y reparación	12
9.1	Mantenimiento	12
9.2	Trabajos de mantenimiento	12
9.3	Reparación	13
10	Devolución del dispositivo	13
11	Limpieza	13
12	Eliminación	13
13	Accesorios y piezas de repuesto	13
14	Apéndice A	14
14.1	Datos técnicos	14
15	Apéndice B	33
15.1	Construcción del dispositivo	33
15.2	Medidas / medidas de fijación	34

1 Indicaciones generales

1.1 Fabricante

R. STAHL Schaltgeräte GmbH
Am Bahnhof 30
74638 Waldenburg
Alemania

Tel.: +49 7942 943-0
Fax: +49 7942 943-4333
Internet: r-stahl.com
Correo electrónico: info@r-stahl.com

1.2 Sobre este manual de instrucciones

- ▶ Leer con atención el presente manual de instrucciones antes utilizar el dispositivo, en especial las instrucciones de seguridad.
- ▶ Tener en cuenta todos los documentos relevantes (véase también el capítulo 1.3)
- ▶ Conservar el manual de instrucciones durante la vida útil del dispositivo.
- ▶ Conservar el manual de instrucciones siempre en un lugar accesible para el personal de manejo y mantenimiento.
- ▶ Entregar el manual de instrucciones a todos los propietarios o usuarios posteriores del dispositivo.
- ▶ Actualizar el manual de instrucciones con todos los documentos complementarios recibidos de R. STAHL.

N° de identificación: 276712 / 853060300230
N° de publicación: 2023-06-27·BA00-III-es-05

El manual original está redactado en alemán.
Este manual es vinculante en todo lo referido a cuestiones jurídicas.

1.3 Otros documentos





- Hoja de datos
 - Información y documentación nacionales sobre la utilización en áreas potencialmente explosivas (véase también el capítulo 1.4)
- Documentos en otros idiomas, véase r-stahl.com.

1.4 Conformidad con las normas y disposiciones



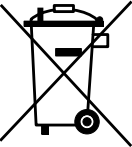
- Encontrará los certificados IECEx y ATEX, la declaración de conformidad de la UE y otros certificados y documentos nacionales para su descarga en el siguiente enlace:
<https://r-stahl.com/en/global/support/downloads/>
Dependiendo del ámbito de validez, se puede adjuntar información relevante sobre el peligro de explosión.
- IECEx adicionalmente en: <https://www.iecex.com/>

2 Explicación de los símbolos

2.1 Símbolos en el presente manual de instrucciones

Símbolo	Significación
	Nota sobre trabajos sencillos
 PELIGRO	Situación de peligro en la que la inobservancia de las medidas de seguridad puede causar lesiones graves o mortales y daños permanentes.
 ADVERTENCIA	Situaciones de peligro en las que la inobservancia de las medidas de seguridad puede causar lesiones graves.
 ATENCIÓN	Situaciones de peligro en las que la inobservancia de las medidas de seguridad puede causar lesiones leves.
NOTA	Situaciones de peligro en las que la inobservancia de las medidas de seguridad puede causar daños materiales.

2.2 Símbolos en el aparato

Símbolo	Significación
NB 0158 <small>16338E00</small>	Organismo notificado para el control de calidad.
 <small>02198E00</small>	Dispositivo certificado conforme al marcado para áreas potencialmente explosivas.
 <small>11048E00</small>	Indicaciones de seguridad que se deben tener en cuenta de manera obligatoria: en el caso de dispositivos con este símbolo se deben tener en cuenta los datos y/o indicaciones relevantes para la seguridad incluidos en el manual de instrucciones.
 <small>20690E00</small>	Etiquetado conforme a la Directiva RAEE 2012/19/UE

3 Seguridad

El aparato se ha fabricado según el estado actual de la técnica y cumpliendo las reglas técnicas de seguridad reconocidas. No obstante, al utilizarlo existe el peligro de que el usuario o terceras personas sufran lesiones o de que se produzcan daños en el aparato, daños materiales de otro tipo y daños medioambientales.

- ▶ Utilizar el aparato únicamente
 - en perfecto estado
 - conforme a lo previsto y teniendo en cuenta las medidas de seguridad y los peligros
 - siguiendo las indicaciones de este manual de instrucciones.

3.1 Utilización conforme a la finalidad prevista

El interruptor de protección de corriente residual y corriente diferencial con protección de sobrecorriente tipo 8530/1-RCBO incorporado (RCBO – Residual current operated Circuit-Breaker with Overcurrent protection) protege las instalaciones de baja tensión en áreas potencialmente peligrosas. Es un dispositivo de conmutación mecánico pensado para conectar, conducir o desconectar corrientes en circunstancias de funcionamiento habituales. Abre los contactos en el momento que la corriente residual alcanza un valor determinado en condiciones concretas.

También está pensado para hacerse cargo de las funciones de protección contra sobrecarga y/o corriente de cortocircuito.

El interruptor de protección de corriente residual y corriente diferencial con protección de sobrecorriente es un equipo autorizado para su uso en áreas potencialmente explosivas de las zonas 1 y 2 así como 21 y 22. Está previsto para ser instalado en un envoltorio del tipo de protección contra ignición "Seguridad aumentada 'e'".

Dentro de la utilización conforme a lo previsto se incluye el cumplimiento de las indicaciones de este manual de instrucciones y de los documentos relevantes, por ejemplo las hojas de datos. Cualquier uso diferente solo se considerará conforme a lo previsto previa autorización de la empresa R. STAHL.

3.2 Cualificación del personal

Para las tareas descritas en el presente manual de instrucciones se requiere personal técnico correspondientemente cualificado. Esto rige sobre todo para los trabajos relacionados con:

- Selección de producto, planificación y modificación
- Montaje/desmontaje del aparato
- Instalación
- Puesta en marcha
- Mantenimiento, reparación, limpieza

El personal técnico que ejecuta estas tareas debe poseer un nivel de conocimientos que abarque las normas y disposiciones nacionales relevantes.

Para las tareas en atmósferas potencialmente explosivas se requieren conocimientos adicionales. R. STAHL recomienda un nivel de conocimientos descrito en las siguientes normas:

- IEC/EN 60079-14 (Diseño, elección y realización de las instalaciones eléctricas)
- IEC/EN 60079-17 (Inspección y mantenimiento de instalaciones eléctricas)
- IEC/EN 60079-19 (Reparación, revisión y reconstrucción de material)
- IEC/EN 61009-1 (Interruptor de protección de corriente residual/corriente diferencial con protección de sobrecorriente incorporado)

3.3 Riesgos residuales

3.3.1 Peligro de explosión

Aunque un dispositivo se haya fabricado según el estado actual de la técnica, en áreas potencialmente explosivas no es posible descartar por completo el peligro de explosiones.

- ▶ En áreas potencialmente explosivas todos los pasos de trabajo deben realizarse con especial cuidado.

Los posibles momentos de peligro ("riesgos residuales") pueden diferenciarse según las siguientes causas:

Daños mecánicos

Durante el transporte, el montaje o la puesta en marcha, el dispositivo puede sufrir daños y dejar de ser hermético. Este tipo de daños pueden anular total o parcialmente la protección contra explosiones del dispositivo, entre otros problemas. Como consecuencia pueden tener lugar explosiones en las que se produzcan lesiones graves e incluso la muerte.

- ▶ Transportar el dispositivo solo en su embalaje original o en un envoltorio similar.
- ▶ No cargar el dispositivo.
- ▶ Comprobar el embalaje y el dispositivo en busca de daños. En caso de detectar daños, notificarlos inmediatamente a R. STAHL. No poner en funcionamiento el dispositivo dañado.
- ▶ No dañar el aparato ni el resto de los componentes del sistema durante el montaje.

Calentamiento excesivo o electricidad electrostática

El dispositivo puede calentarse excesivamente o cargarse con electricidad electrostática y generar chispas si el armario de mando está mal instalado, su operación se realiza fuera de las condiciones admisibles o si se limpia de forma inadecuada. Como consecuencia pueden tener lugar explosiones en las que se produzcan lesiones graves e incluso la muerte.

- ▶ Conectar, configurar y operar el dispositivo únicamente en las condiciones de operación prescritas (véase la etiqueta del dispositivo y el capítulo "Datos técnicos").
- ▶ Seleccionar solo secciones transversales de conductores que pueden tolerar la capacidad de transporte de corriente.

Montaje, planificación, puesta en marcha o mantenimiento inadecuados

Los trabajos básicos, como montaje, planificación, puesta en marcha o mantenimiento, únicamente pueden llevarlos a cabo personas cualificadas siguiendo las disposiciones nacionales vigentes en el país de uso. De lo contrario la protección contra explosiones puede quedar inutilizada. Como consecuencia pueden tener lugar explosiones en las que se produzcan lesiones graves e incluso la muerte.

- ▶ El montaje, la instalación, la puesta en marcha y el mantenimiento únicamente pueden ser realizados por personal cualificado y autorizado (véase el capítulo 3.2).
- ▶ Comprobar que el montaje se realiza correctamente, véase el capítulo «Montaje e instalación».
- ▶ Para utilizar el aparato en todas las zonas hay que montarlo en un envolvente o armario según IEC/EN 60079-7.
- ▶ Antes de la puesta en marcha, comprobar que el montaje se haya realizado correctamente.
- ▶ No modificar ni reformar el dispositivo.
- ▶ Realizar el mantenimiento y las reparaciones del dispositivo solo tras consultarlo con R. STAHL y utilizar únicamente piezas de repuesto originales.

3.3.2 Peligro de lesiones**Electrocución**


En ocasiones durante la operación y el mantenimiento, el dispositivo se encuentra sometido a una tensión elevada, por eso durante la instalación el dispositivo puede estar en estado sin tensión. Al entrar en contacto con líneas eléctricas sometidas a una tensión elevada pueden producirse electrocuciones y lesiones.

- ▶ Conectar y operar el dispositivo solo con equipos con tensión interna según el capítulo "Datos técnicos".
- ▶ Para ello, conectar los circuitos eléctricos únicamente a los bornes adecuados.
- ▶ No abrir nunca el envolvente cuando está bajo tensión. Antes hay que desconectar el dispositivo de la corriente.

4 Transporte y almacenamiento

- ▶ Almacenar el dispositivo en su embalaje original en un lugar seco (sin condensación), en una posición estable y protegido frente a vibraciones.

5 Selección de producto, planificación y modificación**5.1 Configuración**

-  Montar y configurar el dispositivo de manera que siempre se opere dentro del rango de temperatura admisible.

Durante la planificación, además de cumplir los aspectos de seguridad del capítulo 3.3.1 hay que tener en cuenta las siguientes condiciones:

- ▶ La tensión de funcionamiento asignada debe ser la correcta (véase el capítulo «Datos técnicos»).
- ▶ Los dispositivos pueden estar colocados directamente unos al lado de los otros y hay que prestar atención a la temperatura de servicio.

6 Montaje e instalación

6.1 Montaje / desmontaje

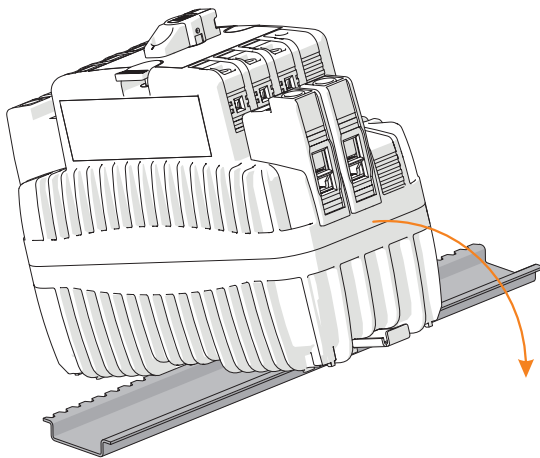
- ▶ Montar el aparato con cuidado y teniendo en cuenta las indicaciones de seguridad (véase el capítulo "Seguridad") así como las indicaciones de planificación.
- ▶ Leer con detenimiento las siguientes condiciones e instrucciones de montaje y seguirlas de forma exacta.

6.1.1 Posición de utilización

La posición de utilización es vertical u horizontal.

6.1.2 Montaje / desmontaje sobre perfil DIN

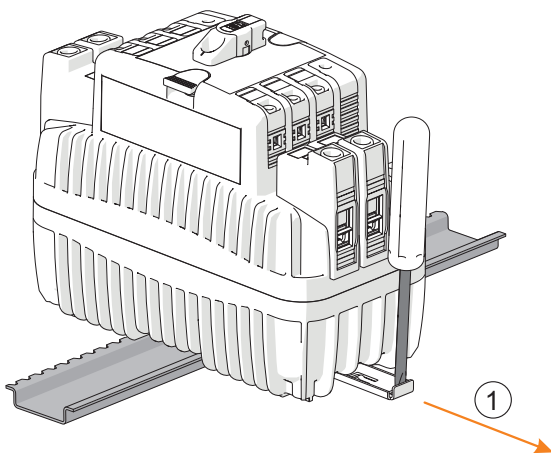
Montaje



- ▶ Coloque el aparato en el riel de perfil de caperuza (TS 35): el rebajo del envoltorio debe quedar sobre el borde exterior del riel de perfil.
- ▶ Encajar el aparato en el riel de perfil de caperuza.
- ▶ Al girar el aparato sobre el riel de perfil de caperuza, asegurarse de que no se ladea.

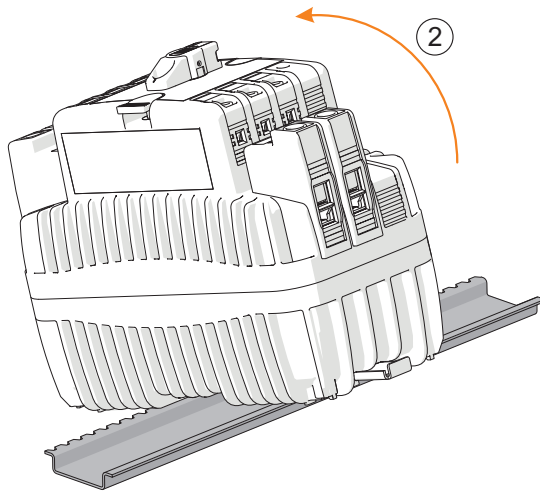
21771E00

Desmontaje



- ▶ Retirar la lengüeta de fijación con un destornillador (1).

21772E00

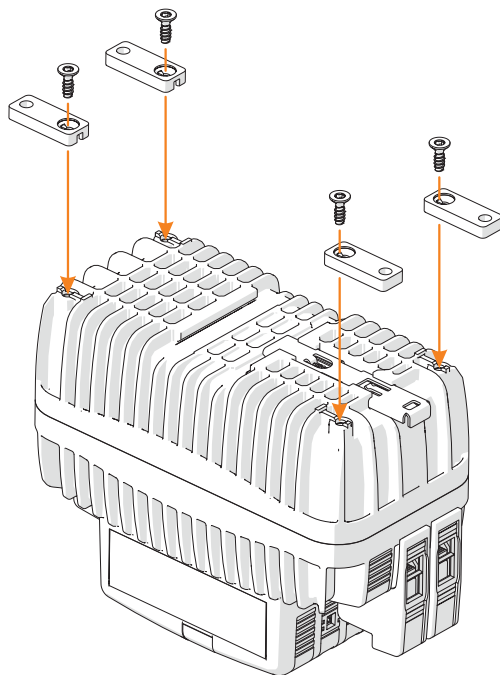


- ▶ Girar hacia fuera el aparato (2).

21777E00

6.1.3 Montaje/desmontaje en placa de montaje con pies atornillables.

- i** Usar el set de fijación, disponible de manera opcional (n.º de art. 276618) para el montaje en la placa de montaje.



24100E00

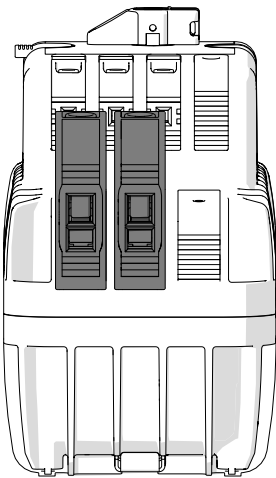
6.2 Instalación

6.2.1 Conexión de conductor

- ▶ Prestar atención a las secciones transversales indicadas de los conductores.
- ▶ Aproximar el aislamiento del conductor hasta los bornes (para retirar el aislamiento véase «Datos técnicos»).
- ▶ Al retirar el aislamiento no debe dañarse el conductor (por ejemplo: una muesca).
- ▶ Colocar los casquillos finales del hilo correctamente con ayuda de una herramienta adecuada.

Las virolas de cable tienen diferentes geometrías una vez que se fijan a un conductor. Un conductor con virola de cable debe instalarse de tal forma que se garantice la máxima superficie de contacto posible, para reducir así el riesgo de un calentamiento excesivo.

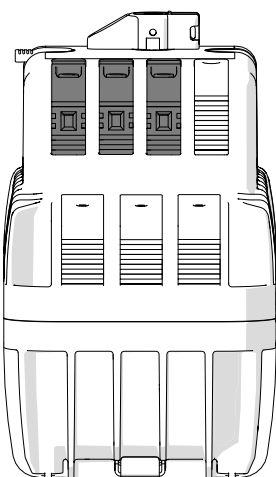
Borne del contacto principal



21769E00

Para el cableado de los contactos principales hay disponibles 2 cámaras por cada punto de embornado.

Borne del contacto auxiliar



21770E00

Para el cableado de los contactos auxiliares (contacto auxiliar, contacto de señal de error, disparador de subtensión y tensión de trabajo) hay 1 cámara por cada punto de embornado.

7 Puesta en servicio

Antes de la puesta en marcha, realizar las siguientes comprobaciones:

- ▶ Comprobar que el dispositivo no presente daños.
- ▶ Comprobar que el montaje y la instalación se hayan realizado correctamente.
- ▶ En caso necesario, retirar los cuerpos extraños.
- ▶ Asegurar que el dispositivo así como las uniones a presión estén bien apretadas y colocadas de manera correcta.
- ▶ Comprobar si se han retirado todos los revestimientos de las piezas que conducen tensión.
- ▶ Comprobar que se hayan observado los pares de apriete especificados.

8 Funcionamiento

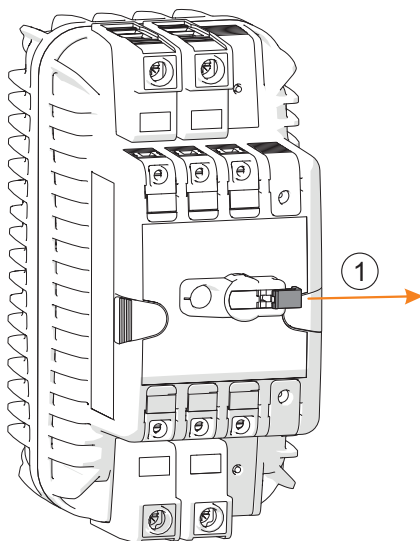
8.1 Accionamiento

Mando giratorio

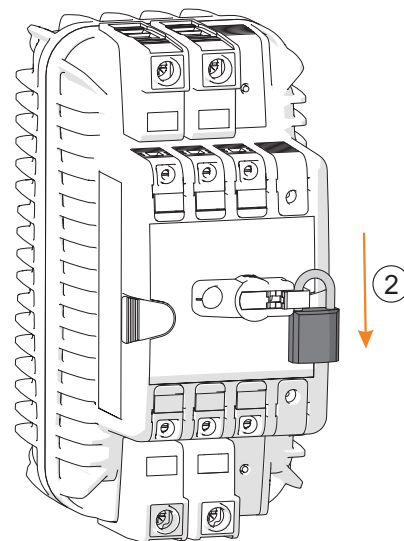
El interruptor de seguridad se controla con un mando giratorio.

El ajuste de conmutación se muestra en una mirilla.

El mando giratorio puede ser bloqueado con un cerrojo para evitar el uso indebido del mismo.



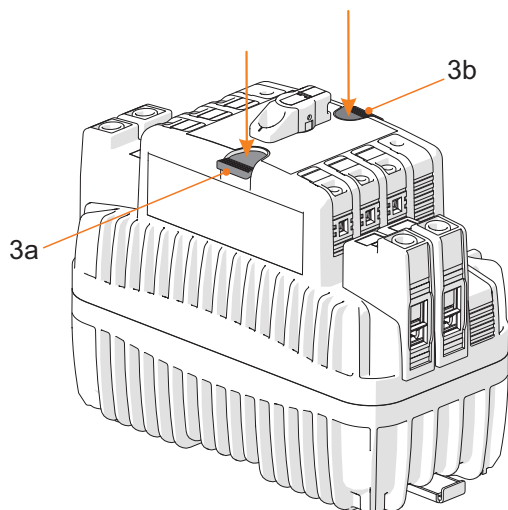
21774E00



21775E00

- ▶ Extraer el pestillo de seguridad (1) para cerrar el interruptor de seguridad.
- ▶ Colocar el candado (2). Solo es posible con la posición de conmutación 0 (OFF).

Tecla de prueba y reset



Contacto de señal de error (Reset – indicado con «R») (3a, 3b).
Tecla de corriente residual (Prueba - indicada con una «T») (3a, 3b).

21773E00

9 Mantenimiento y reparación

- ▶ Tener en cuenta las normas y disposiciones nacionales vigentes en el país de uso.

9.1 Mantenimiento

Complementariamente a las reglas nacionales, comprobar lo siguiente:

- Que los conductores embornados estén bien fijados.
- Que no se observen grietas ni otros daños visibles en el dispositivo.
- Que se mantengan las temperaturas admisibles.
- Que las sujeciones estén bien fijadas.
- Que el dispositivo no tenga polvo ni suciedad.
- Garantizar el uso conforme a lo previsto.

9.2 Trabajos de mantenimiento

- ▶ Realizar el mantenimiento del aparato siguiendo las disposiciones nacionales vigentes y las indicaciones de seguridad del presente manual de instrucciones (capítulo "Seguridad").
- ▶ Durante el mantenimiento, proteger el dispositivo de una reconexión no planeada con un dispositivo de inmovilización / candado (n.º de art. 107115) (véase el capítulo 8.1).
- ▶ El usuario debe comprobar el funcionamiento correcto de los dispositivos de corriente residual (RCD) de las instalaciones fijas cada 6 meses accionando la tecla de comprobación de la instalación de prueba.

Prueba de funcionamiento de interruptores diferenciales/automáticos

- i** La prueba de funcionamiento debe efectuarse a intervalos regulares, como mínimo cada seis meses si no hay otros reglamentos que prescriben otras pruebas regionales o específicas.
- ▶ Para la prueba de funcionamiento en estado activado, pulsar la tecla de prueba «T». El interruptor diferencial/automático debe dispararse inmediatamente.

9.3 Reparación

- ▶ Realizar las reparaciones del dispositivo solo tras consultarlo con R. STAHL y utilizar únicamente piezas de repuesto originales.

10 Devolución del dispositivo

- ▶ La devolución y el embalaje de los aparatos solo puede realizarse tras consultar a R. STAHL. Para ello contacte con la filial correspondiente de R. STAHL.

Para la devolución en caso de reparación/requerir asistencia técnica, está a su disposición el servicio de atención al cliente de R. STAHL.

- ▶ Póngase en contacto personalmente con el servicio de atención al cliente.

o

- ▶ Visite la página web r-stahl.com.
- ▶ En «Support» (Soporte) > «RMA» (Formular RMA) > Seleccionar «RMA-REQUEST» (Solicitar certificado RMA).
- ▶ Cumplimentar el formulario y enviar.
Recibirá inmediatamente por correo electrónico un certificado RMA.
Imprima este fichero.
- ▶ Envíe el aparato junto con el certificado RMA en el embalaje a R. STAHL Schaltgeräte GmbH (véase la dirección en el capítulo 1.1).

11 Limpieza

- ▶ Limpiar el dispositivo a menudo para eliminar el polvo y la suciedad.

12 Eliminación

- ▶ Tener en cuenta las normativas nacionales y locales vigentes y las disposiciones legales relativas a la eliminación.
- ▶ Reciclar los materiales por separado.
- ▶ Asegurar una eliminación no contaminante de todos los componentes conforme a las disposiciones legales.

13 Accesorios y piezas de repuesto

¡NOTA! ¡Fallo de funcionamiento o daños en el aparato debido al uso de componentes no originales!

La inobservancia puede provocar daños materiales.

- ▶ Utilizar únicamente accesorios y piezas de repuesto originales de R. STAHL Schaltgeräte GmbH (véase hoja de datos).

14 Apéndice A

14.1 Datos técnicos

Protección contra explosiones

Global (IECEX)

Gas	IECEX FMG 19.0029 U Ex db eb IIC Gb
-----	--

Europa (ATEX)

Gas	FM19ATEX0191 U II 2 G Ex db eb IIC Gb
-----	--

Certificaciones y aprobaciones

Certificaciones	IECEX, ATEX
-----------------	-------------

Datos técnicos

Versión	8530/1-RCBO-STAA06		8530/1-RCBO-STAA10	
Normas	IEC/EN 61009-1 (VDE 0664-20) IEC/EN 61009-2-1 (VDE 0664-21) Tipo F: DIN EN 62423 (VDE 0664-40)	IEC/EN 61009 apendice G	IEC/EN 61009-1 (VDE 0664-20) IEC/EN 61009-2-1 (VDE 0664-21) Tipo F: DIN EN 62423 (VDE 0664-40)	IEC/EN 61009 apendice G

Datos eléctricos

Tipo de corriente residual	A (sensible a corriente alterna)			
Número de polos	1P + N	RCD: 1P + N MCB: 1P + N, 2P	1P + N	RCD: 1P + N MCB: 1P + N, 2P
Característica de disparo	B, C	B, C, K, Z	B, C	B, C, K, Z
Corriente nominal I_n	$4 A \leq I_n \leq 40 A$	$0,5 A \leq I_n \leq 63 A$	$4 A \leq I_n \leq 40 A$	$0,5 A \leq I_n \leq 63 A$
Corriente residual de medición $I_{\Delta N}$	0,01 A, 0,03 A, 0,3 A	0,01 A, 0,03 A, 0,1 A, 0,3 A, 0,5 A	0,01 A, 0,03 A, 0,3 A	0,01 A, 0,03 A, 0,1 A, 0,3 A, 0,5 A
Tensión asignada U_n	230 ... 240 V CA			
Tensión nominal de aislamiento U_i	500 V CA			
Tensión de mantenimiento máx. de la instalación de prueba $U_{m\acute{a}x.}$	254 V CA para $I_{\Delta n} = 30 \text{ mA}$: 254 V CA			
Tensión de mantenimiento mín. de la instalación de prueba $U_{m\acute{i}n.}$	110 V CA para $I_{\Delta n} = 30 \text{ mA}$: 170 V CA	195 V CA para $I_{\Delta n} = 30 \text{ mA}$: 170 V CA	110 V CA para $I_{\Delta n} = 30 \text{ mA}$: 170 V CA	195 V CA para $I_{\Delta n} = 30 \text{ mA}$: 170 V CA
Frecuencia asignada	50 / 60 Hz			
Según IEC/EN 61009				
Potencia de conmutación asignada I_{cn}	6.000 A		10.000 A	

Datos técnicos

Versión	8530/1-RCBO-STAA06		8530/1-RCBO-STAA10	
Según IEC/EN 60947-2				
Capacidad de interrupción de corto circuito límite de medición I_{cu}	10.000 A		10.000 A	15.000 A
Capacidad de interrupción de corto circuito de funcionamiento de medición I_{cs}	6.000 A	7.500 A	7.500 A	≤ 40 A: 11.200 A > 40 A: 7.500 A
Capacidad de conmutación error de medición $I_{\Delta m} = I_m$	6.000 A		6.000 A	10.000 A
Coordinación de aislamiento según VDE 0110-1, -20				
Categoría de sobre tensión	III, características de separación			
Impulso de tensión $U_{imp} (1,2 / 50)$	4.000 V			
Resistencia de tensión alterna (50 / 60 Hz) para 1 min	2.500 V			
Resistencia de corriente de impulso (forma de corriente de impulso 8 / 20 μs)	250 A			
Contacto auxiliar				
Tensión asignada U_n	Contacto auxiliar / contacto de señal de error: 230 V CA / 24 V CC			
Corriente nominal I_n	Contacto auxiliar / contacto de señal de error: 5 A			

ES

Datos técnicos

Versión	8530/1-RCBO-STAA110V
Normas	IEC/EN 61009-1 (VDE 0664-20) IEC/EN 61009-2-1 (VDE 0664-21) Tipo F: DIN EN 62423 (VDE 0664-40)

Datos eléctricos

Tipo de corriente residual	A (sensible a corriente alterna)
Número de polos	1P + N, 3P + N
Característica de disparo	B, C
Corriente nominal I_n	25, 40, 63 A (El interruptor FI tipo A [corriente asignada 63 A], tipo F [corriente asignada 63 A] y el interruptor FI tipo B [corriente asignada 40 A y 63 A] tienen dos terminales adicionales para la activación a distancia de la tecla de comprobación "T" [conexión por pulsador]).
Corriente residual de medición $I_{\Delta N}$	0,03 A
Tensión asignada U_n	110 / 230 V CA
Tensión nominal de aislamiento U_i	500 V CA
Tensión de mantenimiento máx. de la instalación de prueba $U_{m\acute{a}x.}$	254 V CA
Tensión de mantenimiento mín. de la instalación de prueba $U_{m\acute{i}n.}$	110 V CA
Frecuencia asignada	50 / 60 Hz
Según IEC/EN 61009	
Potencia de conmutación asignada I_{cn}	10.000 A

ES

Datos técnicos

Versión	8530/1-RCBO-STAA110V
Según IEC/EN 60947-2	
Capacidad de interrupción de corto circuito límite de medición I_{cu}	10.000 A
Capacidad de interrupción de corto circuito de funcionamiento de medición I_{cs}	6.000 A
Capacidad de conmutación error de medición $I_{\Delta m} = I_m$	6.000 A
Coordinación de aislamiento según VDE 0110-1, -20	
Categoría de sobre tensión	III, características de separación
Impulso de tensión $U_{imp} (1,2 / 50)$	4.000 V
Resistencia de tensión alterna (50 / 60 Hz) para 1 min	2.500 V
Resistencia de corriente de impulso (forma de corriente de impulso 8 / 20 μs)	normativa sin datos
Contacto auxiliar	
Tensión asignada U_n	Contacto auxiliar / contacto de señal de error: 230 V CA / 24 V CC
Corriente nominal I_n	Contacto auxiliar / contacto de señal de error: 5 A

ES

Datos técnicos

Versión	8530/1-RCBO-STAA15	8530/1-RCBO-STAA25	8530/1-RCBO-STAF06	8530/1-RCBO-STAF10
Normas	IEC/EN 61009 apéndice G		IEC/EN 61009-1 (VDE 0664-20) IEC/EN 61009-2-1 (VDE 0664-21) Tipo F: DIN EN 62423 (VDE 0664-40)	

Datos eléctricos

Tipo de corriente residual	A (sensible a corriente alterna)		F (sensible a la frecuencia mixta)	
Número de polos	RCD: 1P + N MCB: 1P + N, 2P		1P + N	
Característica de disparo	B, C, K, Z		B, C	
Corriente nominal I_n	0,5 A $\leq I_n \leq$ 63 A		6 A $\leq I_n \leq$ 40 A	
Corriente residual de medición $I_{\Delta N}$	0,01 A, 0,03 A, 0,1 A, 0,3 A, 0,5 A		0,03 A	
Tensión asignada U_n	230 / 400V CA		230 ... 240 V CA	
Tensión nominal de aislamiento U_i	500 V CA			
Tensión de mantenimiento máx. de la instalación de prueba $U_{m\acute{a}x.}$	254 V CA para $I_{\Delta n} = 30$ mA: 254 V CA			
Tensión de mantenimiento mín. de la instalación de prueba $U_{m\acute{i}n.}$	195 V CA para $I_{\Delta n} = 30$ mA: 170 V CA		110 V CA para $I_{\Delta n} = 30$ mA: 170 V CA	
Frecuencia asignada	50 / 60 Hz			
Según IEC/EN 61009				
Potencia de conmutación asignada I_{cn}	15.000 A	≤ 25 A: 25.000 A > 25 A: 15.000 A	6.000 A	10.000 A

ES

Datos técnicos

Versión	8530/1-RCBO-STAA15	8530/1-RCBO-STAA25	8530/1-RCBO-STAF06	8530/1-RCBO-STAF10
Según IEC/EN 60947-2				
Capacidad de interrupción de corto circuito límite de medición I_{cu}	15.000 A	≤ 25 A: 25.000 A ≥ 32 A: 15.000 A	10.000 A	
Capacidad de interrupción de corto circuito de funcionamiento de medición I_{cs}	≤ 25 A: 12.500 A 32 A, 40 A: 11.200 A 50 A, 63 A: 7.500 A		6.000 A	7.500 A
Capacidad de conmutación error de medición $I_{\Delta m} = I_m$	15.000 A	≤ 25 A: 25.000 A > 25 A: 15.000 A	6.000 A	
Coordinación de aislamiento según VDE 0110-1, -20				
Categoría de sobre tensión	III		III, características de separación	
Impulso de tensión $U_{imp} (1,2 / 50)$	4.000 V			
Resistencia de tensión alterna (50 / 60 Hz) para 1 min	2.500 V			
Resistencia de corriente de impulso (forma de corriente de impulso 8 / 20 μs)	250 A		3.000 A	
Contacto auxiliar				
Tensión asignada U_n	Contacto auxiliar / contacto de señal de error: 230 V CA / 24 V CC			
Corriente nominal I_n	Contacto auxiliar / contacto de señal de error: 5 A			

ES

Datos técnicos

Versión	8530/1-RCBO-STAAP06		8530/1-RCBO-STAAP10	
Normas	IEC/EN 61009-1 (VDE 0664-20) IEC/EN 61009-2-1 (VDE 0664-21) Tipo F: DIN EN 62423 (VDE 0664-40)	IEC/EN 61009 apendice G	IEC/EN 61009-1 (VDE 0664-20) IEC/EN 61009-2-1 (VDE 0664-21) Tipo F: DIN EN 62423 (VDE 0664-40)	IEC/EN 61009 apendice G

Datos eléctricos

Tipo de corriente residual	A AP-R (atraso de corta duración)			
Número de polos	1P + N	RCD: 1P + N MCB: 1P + N, 2P	1P + N	RCD: 1P + N MCB: 1P + N, 2P
Característica de disparo	C	B, C, K, Z	C	B, C, K, Z
Corriente nominal I_n	$4 A \leq I_n \leq 40 A$	$0,5 A \leq I_n \leq 63 A$	$4 A \leq I_n \leq 40 A$	$0,5 A \leq I_n \leq 63 A$
Corriente residual de medición $I_{\Delta N}$	0,03 A, 0,3 A	0,3 A	0,03 A, 0,3 A	0,03 A
Tensión asignada U_n	230 ... 240 V CA			
Tensión nominal de aislamiento U_i	500 V CA			
Tensión de mantenimiento máx. de la instalación de prueba $U_{m\acute{a}x.}$	254 V CA para $I_{\Delta n} = 30 \text{ mA}$: 254 V CA			
Tensión de mantenimiento mín. de la instalación de prueba $U_{m\acute{i}n.}$	110 V CA para $I_{\Delta n} = 30 \text{ mA}$: 170 V CA	195 V CA para $I_{\Delta n} = 30 \text{ mA}$: 170 V CA	110 V CA para $I_{\Delta n} = 30 \text{ mA}$: 170 V CA	195 V CA para $I_{\Delta n} = 30 \text{ mA}$: 170 V CA
Frecuencia asignada	50 / 60 Hz			
Según IEC/EN 61009				
Potencia de conmutación asignada I_{cn}	6.000 A		10.000 A	

ES

Datos técnicos

Versión	8530/1-RCBO-STAAP06	8530/1-RCBO-STAAP10
Según IEC/EN 60947-2		
Capacidad de interrupción de corto circuito límite de medición I_{cu}	10.000 A	10.000 A
Capacidad de interrupción de corto circuito de funcionamiento de medición I_{cs}	6.000 A	7.500 A
Capacidad de conmutación error de medición $I_{\Delta m} = I_m$	6.000 A	6.000 A
Coordinación de aislamiento según VDE 0110-1, -20		
Categoría de sobre tensión	III, características de separación	
Impulso de tensión $U_{imp} (1,2 / 50)$	4.000 V	
Resistencia de tensión alterna (50 / 60 Hz) para 1 min	2.500 V	
Resistencia de corriente de impulso (forma de corriente de impulso 8 / 20 μs)	3.000 A	
Contacto auxiliar		
Tensión asignada U_n	Contacto auxiliar / contacto de señal de error: 230 V CA / 24 V CC	
Corriente nominal I_n	Contacto auxiliar / contacto de señal de error: 5 A	

ES

Datos técnicos

Versión	8530/1-RCBO-STAAP15	8530/1-RCBO-STAAP25	8530/1-RCBO-STAAS06	8530/1-RCBO-STAAS10
---------	---------------------	---------------------	---------------------	---------------------

Normas IEC/EN 61009 apendice G

Datos eléctricos

Tipo de corriente residual	A AP-R (atraso de corta duración)	A (sensible a corriente alterna) selectivo		
Número de polos	RCD: 1P + N MCB: 1P + N, 2P			
Característica de disparo	B, C, K, Z			
Corriente nominal I_n	$0,5 \text{ A} \leq I_n \leq 63 \text{ A}$			
Corriente residual de medición $I_{\Delta N}$	0,03 A	0,1 A, 0,3 A, 0,5 A		
Tensión asignada U_n	230 / 400V CA			
Tensión nominal de aislamiento U_i	500 V CA			
Tensión de mantenimiento máx. de la instalación de prueba $U_{m\acute{a}x.}$	254 V CA para $I_{\Delta n} = 30 \text{ mA}$: 254 V CA			
Tensión de mantenimiento mín. de la instalación de prueba $U_{m\acute{i}n.}$	195 V CA para $I_{\Delta n} = 30 \text{ mA}$: 170 V CA			
Frecuencia asignada	50 / 60 Hz			
Según IEC/EN 61009				
Potencia de conmutación asignada I_{cn}	15.000 A	$\leq 25 \text{ A}$: 25.000 A $> 25 \text{ A}$: 15.000 A	6.000 A	10.000 A

ES

Datos técnicos

Versión	8530/1-RCBO-STAAP15	8530/1-RCBO-STAAP25	8530/1-RCBO-STAAS06	8530/1-RCBO-STAAS10
Según IEC/EN 60947-2				
Capacidad de interrupción de corto circuito límite de medición I_{cu}	15.000 A	≤ 25 A: 25.000 A ≥ 32 A: 15.000 A	10.000 A	15.000 A
Capacidad de interrupción de corto circuito de funcionamiento de medición I_{cs}	≤ 25 A: 12.500 A 32 A, 40 A: 11.200 A 50 A, 63 A: 7.500 A		7.500 A	≤ 40 A: 11.200 A > 40 A: 7.500 A
Capacidad de conmutación error de medición $I_{\Delta m} = I_m$	15.000 A	≤ 25 A: 25.000 A > 25 A: 15.000 A	6.000 A	10.000 A
Coordinación de aislamiento según VDE 0110-1, -20				
Categoría de sobre tensión	III			
Impulso de tensión $U_{imp} (1,2 / 50)$	4.000 V			
Resistencia de tensión alterna (50 / 60 Hz) para 1 min	2.500 V			
Resistencia de corriente de impulso (forma de corriente de impulso 8 / 20 μs)	3.000 A		5.000 A	
Contacto auxiliar				
Tensión asignada U_n	Contacto auxiliar / contacto de señal de error: 230 V CA / 24 V CC			
Corriente nominal I_n	Contacto auxiliar / contacto de señal de error: 5 A			

ES

Datos técnicos

Versión	8530/1-RCBO-STAAS15	8530/1-RCBO-STAAS25
Normas	IEC/EN 61009 apéndice G	

Datos eléctricos

Tipo de corriente residual	A (sensible a corriente alterna) selectivo	
Número de polos	RCD: 1P + N MCB: 1P + N, 2P	
Característica de disparo	B, C, K, Z	
Corriente nominal I_n	0,5 A $\leq I_n \leq$ 63 A	
Corriente residual de medición $I_{\Delta N}$	0,1 A, 0,3 A, 0,5 A	
Tensión asignada U_n	230 / 400V CA	
Tensión nominal de aislamiento U_i	500 V CA	
Tensión de mantenimiento máx. de la instalación de prueba $U_{m\acute{a}x.}$	254 V CA para $I_{\Delta n} = 30$ mA: 254 V CA	
Tensión de mantenimiento mín. de la instalación de prueba $U_{m\acute{i}n.}$	195 V CA para $I_{\Delta n} = 30$ mA: 170 V CA	
Frecuencia asignada	50 / 60 Hz	
Según IEC/EN 61009		
Potencia de conmutación asignada I_{cn}	15.000 A	≤ 25 A: 25.000 A > 25 A: 15.000 A

ES



Datos técnicos

Versión	8530/1-RCBO-STAA15	8530/1-RCBO-STAA25
Según IEC/EN 60947-2		
Capacidad de interrupción de corto circuito límite de medición I_{cu}	15.000 A	≤ 25 A: 25.000 A ≥ 32 A: 15.000 A
Capacidad de interrupción de corto circuito de funcionamiento de medición I_{cs}	≤ 25 A: 12.500 A 32 A, 40 A: 11.200 A 50 A, 63 A: 7.500 A	
Capacidad de conmutación error de medición $I_{\Delta m} = I_m$	15.000 A	≤ 25 A: 25.000 A > 25 A: 15.000 A
Coordinación de aislamiento según VDE 0110-1, -20		
Categoría de sobre tensión	III	
Impulso de tensión U_{imp} (1,2 / 50)	4.000 V	
Resistencia de tensión alterna (50 / 60 Hz) para 1 min	2.500 V	
Resistencia de corriente de impulso (forma de corriente de impulso 8 / 20 μ s)	5.000 A	
Contacto auxiliar		
Tensión asignada U_n	Contacto auxiliar / contacto de señal de error: 230 V CA / 24 V CC	
Corriente nominal I_n	Contacto auxiliar / contacto de señal de error: 5 A	

ES

Datos técnicos

Versión	8530/1-RCBO-STSA06	8530/1-RCBO-STSA10
Normas	IEC/DIN EN 61009-1 (VDE 0664-20) IEC/DIN EN 61009-2-1 (VDE 0664-21) IEC/DIN EN 61543 (VDE 0664-30) IEC/DIN EN 62423 (VDE 0664-40)	

Datos eléctricos

Tipo de corriente residual	A			
Número de polos	1P + N	2P	1P + N	2P
Característica de disparo	B, C			
Corriente nominal I_n	$6 A \leq I_n \leq 40 A$			
Corriente residual de medición $I_{\Delta N}$	0,03 A, 0,1 A, 0,3 A	0,03 A	0,03 A, 0,1 A, 0,3 A	0,03 A
Tensión asignada U_n	230 / 240V CA			
Tensión de mantenimiento mín. de la instalación de prueba U_{\min} .	100 V CA para $I_{\Delta n} = 30 \text{ mA}$: 195 V CA			
Frecuencia asignada	50 Hz			
Según IEC/EN 61009				
Potencia de conmutación asignada I_{cn}	6.000 A		10.000 A	
Según IEC/EN 60947-2				
Capacidad de interrupción de corto circuito límite de medición I_{cu}	15.000 A		20.000 A	
Capacidad de interrupción de corto circuito de funcionamiento de medición I_{cs}	6.000 A		10.000 A	
Capacidad de conmutación error de medición $I_{\Delta m} = I_m$	6.000 A		10.000 A	

ES

Datos técnicos

Versión	8530/1-RCBO-STSA06	8530/1-RCBO-STSA10
Coordinación de aislamiento según VDE 0110-1, -20		
Categoría de sobre tensión	III	
Resistencia de corriente de impulso (forma de corriente de impulso 8 / 20 μ s)	1.000 A	
Contacto auxiliar		
Tensión asignada U_n	Contacto auxiliar / contacto de señal de error: 230 V CA / 24 V CC	
Corriente nominal I_n	Contacto auxiliar / contacto de señal de error: 5 A	

ES

Datos técnicos

Versión	8530/1-RCBO-STSAP06	8530/1-RCBO-STSAP10	8530/1-RCBO-STSF06	8530/1-RCBO-STSF10
Normas	IEC/DIN EN 61009-1 (VDE 0664-20) IEC/DIN EN 61009-2-1 (VDE 0664-21) IEC/DIN EN 61543 (VDE 0664-30) IEC/DIN EN 62423 (VDE 0664-40)			

Datos eléctricos

Tipo de corriente residual	AP-R			F
Número de polos	1P + N			
Característica de disparo	B, C			
Corriente nominal I_n	$6 A \leq I_n \leq 40 A$			
Corriente residual de medición $I_{\Delta N}$	0,03 A, 0,1 A, 0,3 A			
Tensión asignada U_n	230 / 240V CA			
Tensión de mantenimiento mín. de la instalación de prueba $U_{mín.}$	100 V CA para $I_{\Delta n} = 30 \text{ mA}$: 195 V CA			
Frecuencia asignada	50 Hz			
Según IEC/EN 61009				
Potencia de conmutación asignada I_{cn}	6.000 A	10.000 A	6.000 A	10.000 A
Según IEC/EN 60947-2				
Capacidad de interrupción de corto circuito límite de medición I_{cu}	15.000 A	20.000 A	15.000 A	20.000 A
Capacidad de interrupción de corto circuito de funcionamiento de medición I_{cs}	6.000 A	10.000 A	6.000 A	10.000 A
Capacidad de conmutación error de medición $I_{\Delta m} = I_m$	6.000 A	10.000 A	6.000 A	10.000 A

ES

Datos técnicos

Versión	8530/1-RCBO-STSAP06	8530/1-RCBO-STSAP10	8530/1-RCBO-STSF06	8530/1-RCBO-STSF10
Coordinación de aislamiento según VDE 0110-1, -20				
Categoría de sobre tensión	III			
Resistencia de corriente de impulso (forma de corriente de impulso 8 / 20 μ s)	3.000 A			
Contacto auxiliar				
Tensión asignada U_n	Contacto auxiliar / contacto de señal de error: 230 V CA / 24 V CC			
Corriente nominal I_n	Contacto auxiliar / contacto de señal de error: 5 A			

ES

Datos técnicos

Condiciones ambientales

Temperatura ambiental	8530/1-RCBO-STA: -25 ... +55 °C 8530/1-RCBO-STC: -25 ... +45 °C
Temperatura de almacenamiento	-40 ... +70 °C

Datos mecánicos

Grado de protección	IP2X (según DIN/EN 60529)
Vida útil	
eléctrica	10 000 ciclos de conmutación
mecánica	20 000 ciclos de conmutación
B10d	
eléctrico	20 000 ciclos de conmutación
mecánica	40 000 ciclos de conmutación
Contactos principales	
Cable de conexión	Borne de rosca: 2 cámaras borne de estribo
Bornas terminales	cámara superior:
	- unifilar 1,5 ... 25 mm ²
	- flexible 1,5 ... 25 mm ²
	- flexible con casquillo final de conductor 1,5 ... 25 mm ²
	- flexible con casquillos finales de conductor TWIN con y sin casquillo de plástico 1,5 ... 6 mm ²
	cámara inferior:
	- unifilar 1,5 ... 10 mm ²
	- flexible 1,5 ... 10 mm ²
	- flexible con casquillo final de conductor 1,5 ... 10 mm ²
	2 conexiones de conductores (cámara superior e inferior en simultáneo):
	- cámara inferior y superior máx. 16 / 10 mm ² (solo se puede embornar como máximo una diferencia de sección transversal de la cámara superior e inferior.)
Longitud de pelado	12 mm
Par de apriete	2,0 ... 3 Nm
	Destornillador recomendado: Pozidriv 2 (PZ2)

ES

Datos técnicos

Contactos auxiliares											
Tipo de conexión	Borne de rosca: 1 cámara borne de estribo										
Bornes de conexión	<ul style="list-style-type: none"> - unifilar 0,5 ... 4 mm² - flexible 0,5 ... 2,5 mm² - flexible con casquillo final de conductor 0,5 ... 2,5 mm² - flexible con casquillos finales de conductor TWIN con y sin casquillo de plástico 0,75 ... 2,5 mm² 										
Longitud de pelado	6 mm										
Par de apriete	0,4 ... 0,6 Nm										
Indicador de estatus											
Posición de conmutación	Posición de mando rotativo (O - OFF / I - ON)										
Tecla Reset	Reset - con contacto de señal de error seleccionada con función Reset										
Tecla de comprobación	Prueba - la tecla de prueba comprueba el disparador de la corriente residual										
Peso	<table border="1" style="width: 100%; border-collapse: collapse;"> <thead> <tr> <th style="width: 60%;">Interruptor</th> <th style="width: 40%;">Peso* (máx.)</th> </tr> </thead> <tbody> <tr> <td>De 1 polo</td> <td>657 g</td> </tr> <tr> <td>De 2 polos</td> <td>1.067 g</td> </tr> <tr> <td>De 3 polos</td> <td>1.413 g</td> </tr> <tr> <td>De 4,5 polos</td> <td>1.732 g</td> </tr> </tbody> </table>	Interruptor	Peso* (máx.)	De 1 polo	657 g	De 2 polos	1.067 g	De 3 polos	1.413 g	De 4,5 polos	1.732 g
	Interruptor	Peso* (máx.)									
	De 1 polo	657 g									
	De 2 polos	1.067 g									
	De 3 polos	1.413 g									
De 4,5 polos	1.732 g										
* el peso real varía según la variante seleccionada											
Acoplamiento de relé											
Hoja de control											
Tensión de control nominal	230 V CA +5 % / -15 %										
Potencia nominal	0,8 VA										
Corriente de respuesta/ retorno, tipo.	1 mA (CA)										
Corriente nominal	3,2 mA (CA)										
Tensión de respuesta/ retorno, tipo.	207 V CA										

Datos técnicos

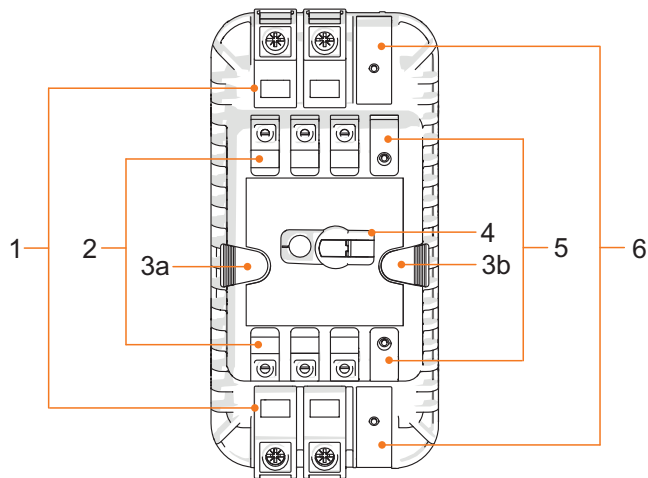
Hoja de carga	
Tensión de corte nominal	250 V CA
Corriente persistente	3 A
Tensión de corte	máx. 250 V CA
Frecuencia de conmutación con carga nominal	máx. 0,1 Hz
Corriente de conexión	8 A
Retardo de conexión	≤ 10 ms
Retardo de desconexión	≤ 9 ms
Potencia de conmutación (óhmica)	máx. 2 000 VA (CA)
Potencia de conmutación	min. 250 mW
Modelo de contacto	1 contacto NA (AgNi 0,15 dorado)
Vida útil	
eléctrica (bobina CC)	conexiones de > 5 x 10 ⁵
mecánica	conexiones de 20 x 10 ⁶
Coordinación de aislamiento	
Tensión asignada	250 V
Categoría de sobretensión	III
Tensión soportada a los impulsos	4 kV
Instalación/montaje	
Condiciones de montaje	
Tipo de montaje	Sujeción rápida sobre riel DIN de 35 mm TS 35 (DIN EN 60715) Solicitar los pies de montaje (atornillables) como accesorio por separado (n.º de art. 276618)
Posición de montaje	horizontal o vertical
Alimentación	desde arriba o desde abajo con CA (véase el marcado del dispositivo para la CC)

Para más datos técnicos, consulte r-stahl.com.

ES

15 Apéndice B

15.1 Construcción del dispositivo



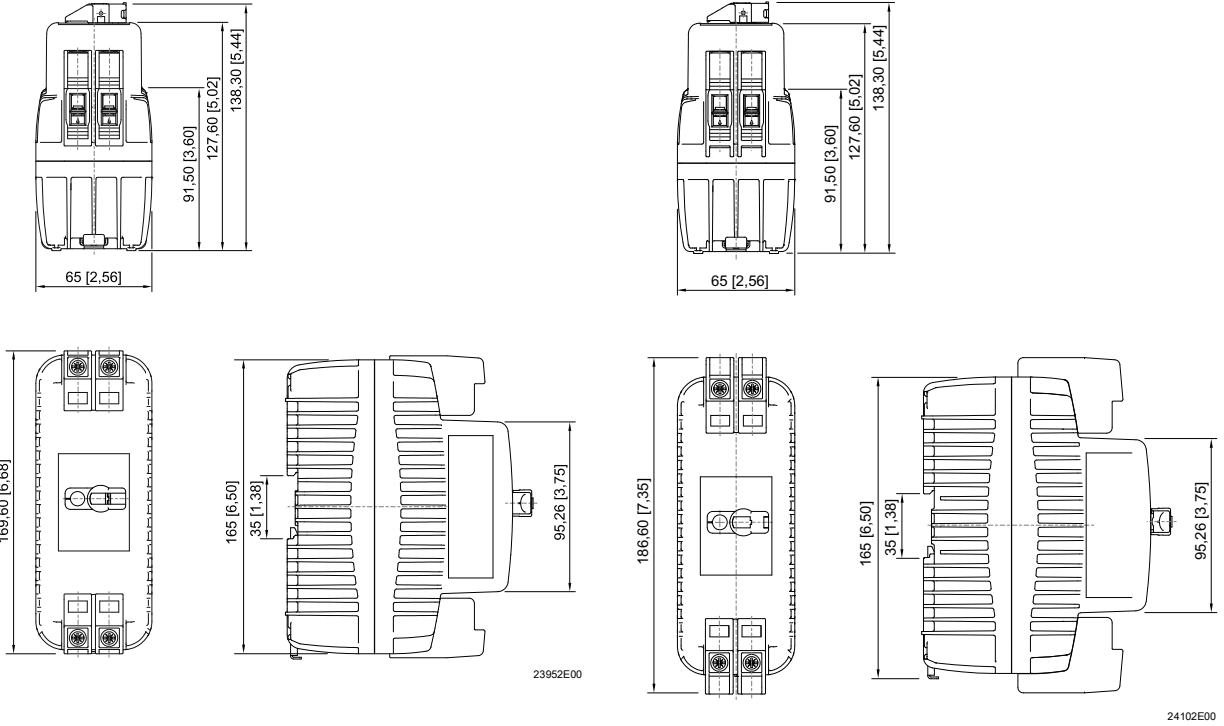
21767E00

#	Elemento del aparato	Descripción
1	Borne del contacto principal	Conexión de la alimentación primaria
2	Borne del contacto auxiliar	Conexión de las funciones auxiliares
3a, 3b	Tecla Reset	Funciones auxiliares o tecla Reset
	Tecla de prueba	Tecla de prueba del disparador de corriente residual
4	Mando giratorio	Manejo
5, 6	Cubierta de imitación	—

15.2 Medidas / medidas de fijación

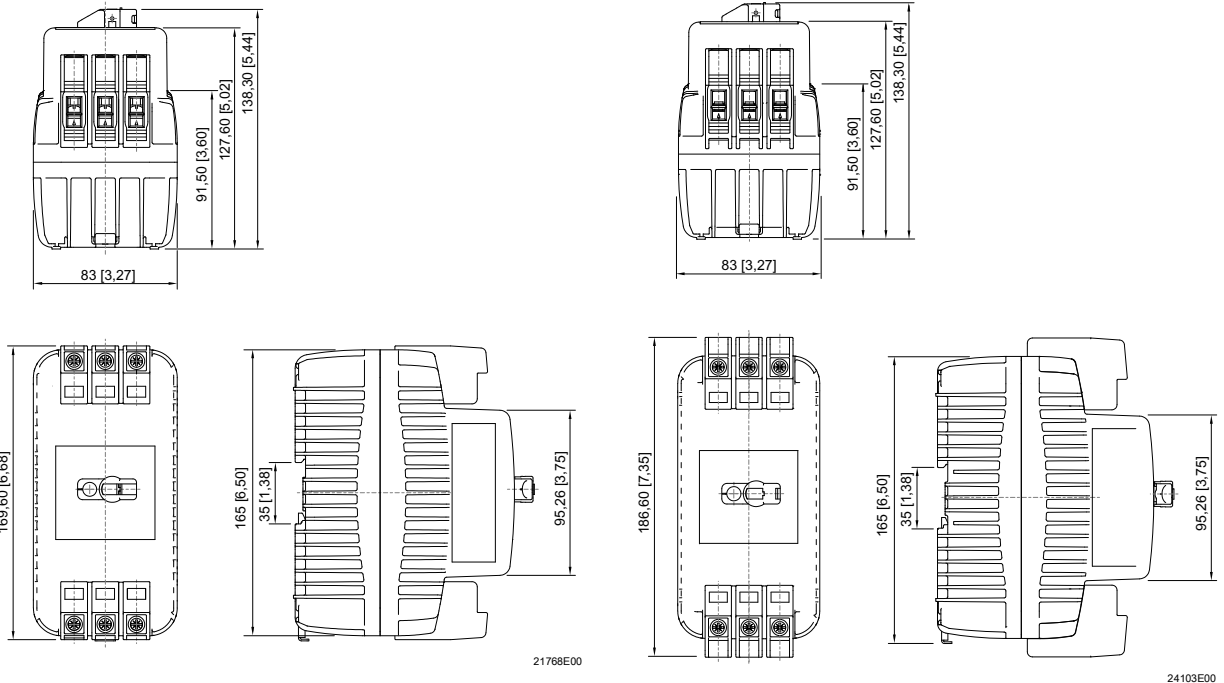
Esquema de medidas (todas las medidas en mm [pulgadas]) –
Se reserva el derecho a modificaciones

ES



De 2 polos

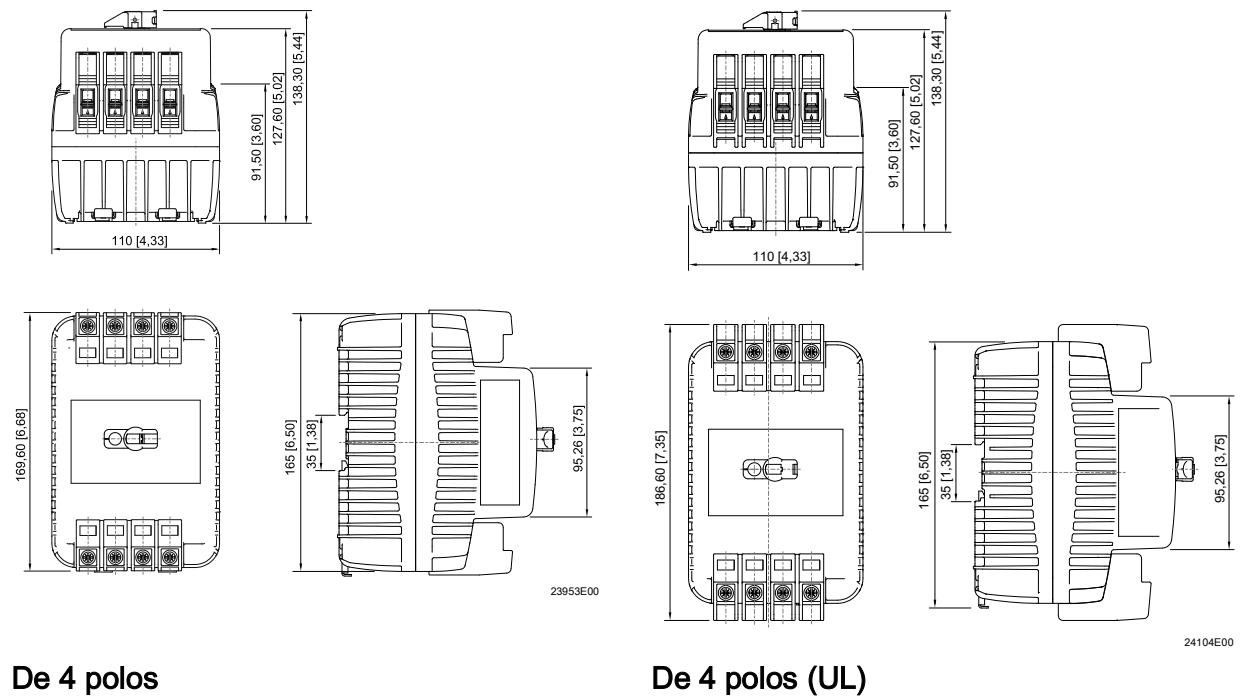
De 2 polos (UL)



De 3 polos

De 3 polos (UL)

**Esquema de medidas (todas las medidas en mm [pulgadas]) –
Se reserva el derecho a modificaciones**



ES

Konformitätsbescheinigung
Attestation of Conformity
Attestation Écrite de Conformité



R. STAHL Schaltgeräte GmbH • Am Bahnhof 30 • 74638 Waldenburg, Germany
 erklärt in alleiniger Verantwortung, declares in its sole responsibility, déclare sous sa seule responsabilité,

dass das Produkt: Fehlerstrom-/Differenzstrom-Schutzschalter mit
that the product: Überstromschutz
que le produit: Residual current circuit breaker with installed overcurrent protection
 Disjoncteur à courant différentiel résiduel avec protection intégrée
 contre les surintensités

Typ(en), type(s), type(s): 8530/1-RCBO

mit den Anforderungen der folgenden Richtlinien und Normen übereinstimmt.
is in conformity with the requirements of the following directives and standards.
est conforme aux exigences des directives et des normes suivantes.

Richtlinie(n) / Directive(s) / Directive(s)		Norm(en) / Standard(s) / Norme(s)
2014/34/EU	ATEX-Richtlinie	EN IEC 60079-0:2018
2014/34/EU	ATEX Directive	EN 60079-1:2014
2014/34/UE	Directive ATEX	EN IEC 60079-7:2015 + A1:2018
Kennzeichnung, marking, marquage:		II 2 G Ex db eb IIC Gb NB0158
EU Baumusterprüfbescheinigung: <i>EU Type Examination Certificate:</i> <i>Attestation d'examen UE de type:</i>		FM 19 ATEX 0191 U (FM Approvals Europe Ltd., Element 78, 1 Georges Quay Plaza Dublin, D02 E440, Ireland, NB2809)
Produktnormen nach Niederspannungsrichtlinie: <i>Product standards according to Low Voltage Directive:</i> <i>Normes des produit pour la Directive Basse Tension:</i>		EN 61009-1:2012 + A1:2014 + A2:2014 + A11:2015 + A13:2021 EN 62423:2012 + A11:2021
2014/30/EU	EMV-Richtlinie	Nicht zutreffend nach Artikel 2, Absatz (2) d).
2014/30/EU	EMC Directive	<i>Not applicable according to article 2, paragraph (2) d).</i>
2014/30/UE	Directive CEM	<i>Non applicable selon l'article 2, paragraphe (2) d).</i>
2011/65/EU	RoHS-Richtlinie	EN IEC 63000:2018
2011/65/EU	RoHS Directive	
2011/65/UE	Directive RoHS	

Spezifische Merkmale und Bedingungen für den Einbau siehe Betriebsanleitung.
Specific characteristics and how to incorporate see operating instructions.
Caractéristiques et conditions spécifiques pour l'installation voir le mode d'emploi.

Waldenburg, 2023-07-11

Ort und Datum
Place and date
Lieu et date

i.V.

Holger Semrau
Leiter Entwicklung Schaltgeräte
Director R&D Switchgear
Directeur R&D Appareillage

i.V.

Daniel Groth
Globales Qualitätsmanagement
Global Quality Management
Gestion globale de la Qualité