

Media Converter FX op is SC/ TX RJ45 per zona 2

Serie 9721/13-11-..

– Conservare per consultazioni future! –

Indice

1	Informazioni generali.....	3
1.1	Costruttore	3
1.2	Informazioni sulle presenti istruzioni per l'uso	3
1.3	Ulteriori documenti	3
1.4	Conformità a norme e regolamentazioni.....	3
2	Spiegazione dei simboli	4
2.1	Simboli nelle istruzioni per l'uso.....	4
2.2	Simboli sull'apparecchio	4
3	Sicurezza	5
3.1	Uso previsto	5
3.2	Qualificazione del personale.....	5
3.3	Rischi residui.....	6
4	Trasporto e stoccaggio	7
5	Progettazione.....	8
6	Montaggio e installazione	8
6.1	Assemblaggio / smontaggio.....	8
6.2	Installazione	11
7	Messa in funzione	12
8	Funzionamento	12
8.1	Funzionamento	12
8.2	Indicatori	12
8.3	Eliminazione dei guasti	13
9	Manutenzione, riparazione.....	13
9.1	Riparazione.....	13
9.2	Manutenzione	13
9.3	Riparazione.....	14
10	Restituzione	14
11	Pulizia	14
12	Smaltimento	14
13	Accessori e parti di ricambio	14
14	Appendice A.....	15
14.1	Dati tecnici	15
15	Appendice B.....	18
15.1	Montaggio dell'apparecchio	18
15.2	Dati dimensionali / dimensioni di fissaggio	18

1 Informazioni generali

1.1 Costruttore

R. STAHL Schaltgeräte GmbH
Am Bahnhof 30
74638 Waldenburg
Germania

Tel.: +49 7942 943-0
Fax: +49 7942 943-4333
Internet: r-stahl.com
E-mail: info@r-stahl.com

1.2 Informazioni sulle presenti istruzioni per l'uso

- ▶ Prima dell'uso leggere attentamente le presenti istruzioni per l'uso, in particolare le note sulla sicurezza.
- ▶ Prestare attenzione a tutti i documenti richiamati (vedere anche il capitolo 1.3)
- ▶ Conservare le istruzioni per l'uso per tutta la durata utile del dispositivo.
- ▶ Le istruzioni per l'uso devono essere sempre accessibili al personale operativo e addetto alla manutenzione.
- ▶ Consegnare le istruzioni per l'uso ad ogni successivo proprietario o utilizzatore del dispositivo.
- ▶ Aggiornare le istruzioni per l'uso ad ogni integrazione ricevuta da R. STAHL.

N. ID 226836 / 972160310030

Numero pubblicazione: 2022-09-30·BA00·III·it·05

L'edizione tedesca contiene le istruzioni per l'uso originali.
Essa è giuridicamente vincolante in tutte le questioni legali.

1.3 Ulteriori documenti





- Scheda tecnica
- Per i documenti in altre lingue, vedere r-stahl.com.

1.4 Conformità a norme e regolamentazioni





- Per IECEx, ATEX, dichiarazione di conformità UE e altre versioni linguistiche dei certificati vedere: <https://r-stahl.com/en/global/support/downloads/>.
- IECEx anche a questa pagina: <https://www.iecex.com/>

2 Spiegazione dei simboli

2.1 Simboli nelle istruzioni per l'uso

Simbolo	Significato
	Nota che facilita il lavoro
 PERICOLO!	Situazione di pericolo che in caso di mancata osservanza delle misure di sicurezza può causare la morte o lesioni gravi con danni permanenti.
 AVVERTENZA!	Situazione di pericolo che in caso di mancata osservanza delle misure di sicurezza può causare lesioni gravi.
 CAUTELA!	Situazione di pericolo che in caso di mancata osservanza delle misure di sicurezza può causare lesioni lievi.
AVVISO!	Situazione di pericolo che in caso di mancata osservanza delle misure di sicurezza può causare danni materiali.

2.2 Simboli sull'apparecchio

Simbolo	Significato
 <small>05594E00</small>	Marchatura CE conforme all'attuale direttiva vigente.
 <small>23486E00</small>	Marchio UKCA secondo la direttiva attuale.
 <small>02198E00</small>	Circuito elettrico omologato secondo l'etichettatura per aree esposte a rischio di esplosione.
 <small>11048E00</small>	Note sulla sicurezza di cui è assolutamente necessario prendere atto: per i dispositivi con questo simbolo rispettare i dati corrispondenti e/o le note relative alla sicurezza riportati nelle istruzioni per l'uso!

3 Sicurezza


Il dispositivo è stato realizzato secondo lo stato attuale della tecnologia tenendo conto delle regole di sicurezza tecnica generalmente riconosciute. Tuttavia, il suo uso può costituire un rischio per la vita e l'incolumità fisica dell'utente o di terzi e/o il deterioramento del dispositivo stesso, dell'ambiente e dei beni materiali.

- ▶ Usare il dispositivo esclusivamente
 - se non è danneggiato
 - secondo l'uso previsto, nel rispetto delle regole di sicurezza e nella consapevolezza dei pericoli impliciti
 - nel rispetto delle presenti istruzioni per l'uso.

3.1 Uso previsto

I Media Converter 9721 vengono impiegati per la conversione di una rete Ethernet elettrica (TX) alla fibra ottica (FX). Il conduttore in fibra ottica è realizzato per il funzionamento nelle aree esposte a rischio di esplosione delle zone 0, 1 e 2 con modo di protezione "op is" (IEC/EN 60079-28). In tal modo, anche i fili in fibra ottica tradizionali possono essere impiegati in aree esposte a rischio di esplosione e inseriti o scollegati durante il funzionamento (Hot Swap).

Il dispositivo è omologato per l'utilizzo in aree a rischio esplosione per gas della zona 2, in aree a rischio esplosione per polveri della zona 22, nonché in aree sicure. Il dispositivo è previsto per l'installazione in aree con grado di inquinamento non inferiore a 2, come definito in IEC 60664-1.

 Ideale per il funzionamento del sistema di I/O remoti Ethernet, della serie HMI ET/MT-**6-A-FX e ET/MT-4*8 così come per telecamere di rete via IP.

L'uso previsto include l'osservanza delle presenti istruzioni per l'uso e dei documenti complementari, come ad esempio la scheda tecnica. Tutti gli altri impieghi dell'apparecchio non sono conformi all'uso previsto.

3.2 Qualificazione del personale

Le attività descritte in queste istruzioni per l'uso devono essere svolte da personale esperto qualificato. Lo stesso vale per i lavori nelle aree di

- Progettazione
- Montaggio/smontaggio dell'apparecchio
- Installazione (elettrica)
- Messa in funzione
- Manutenzione, riparazione, pulizia

Il personale esperto, che svolge queste attività, deve conoscere le norme e le disposizioni nazionali pertinenti.

Per le attività nelle aree esposte a rischio di esplosione, sono necessarie ulteriori conoscenze! R. STAHL raccomanda un livello di conoscenza approfondito dei seguenti standard:

- IEC/EN 60079-14 (Progettazione, selezione e installazione di impianti elettrici)
- IEC/EN 60079-17 (Verifica e manutenzione di sistemi elettrici)
- IEC/EN 60079-19 (Riparazione, revisione e ripristino)

3.3 Rischi residui

3.3.1 Pericolo di esplosione

Nell'area esposta a rischio di esplosione, nonostante il dispositivo sia stato realizzato secondo lo stato attuale della tecnologia, non si può escludere completamente un pericolo di esplosione.

- ▶ Tutte le fasi di lavoro nelle aree esposte a rischio di esplosione devono essere sempre condotte con la massima cura!
- ▶ Trasportare, conservare, progettare, montare e usare l'apparecchio nel rispetto dei dati tecnici (vedere il capitolo "Dati tecnici").

I possibili momenti di pericolo ("rischi residui") possono essere suddivisi in base alle seguenti cause:

Danno meccanico

Durante il trasporto, il montaggio o la messa in funzione l'apparecchio può subire danni. Tali danni possono, tra l'altro, pregiudicare la protezione antideflagrante in parte o completamente. Tutto ciò può causare esplosioni con rischio di lesioni gravi o mortali per il personale.

- ▶ Trasportare l'apparecchio in uno speciale imballaggio per il trasporto che lo protegga dagli agenti esterni. Per la scelta dell'imballaggio per il trasporto, tenere conto delle condizioni ambientali (vedere il capitolo "Dati tecnici").
- ▶ Non appoggiare pesi sul dispositivo.
- ▶ Verificare che l'imballaggio e il dispositivo non abbiano subito danni. Segnalare immediatamente eventuali danni a R. STAHL. Non mettere in funzione il dispositivo, se danneggiato.
- ▶ Stoccare il dispositivo nel suo imballaggio originale, in un ambiente asciutto (privo di condensa), in una posizione stabile e non soggetta a vibrazioni.
- ▶ Durante l'assemblaggio non danneggiare l'apparecchio né altri componenti di sistema.

Surriscaldamento o scariche elettrostatiche

A causa di un apparecchio difettoso nell'armadio, dell'impiego in condizioni non approvate o di operazioni scorrette di pulizia il dispositivo può generare scariche elettrostatiche e di conseguenza scintille. Tutto ciò può causare esplosioni con rischio di lesioni gravi o mortali per il personale.

- ▶ Usare l'apparecchio esclusivamente nei limiti delle condizioni operative prescritte (vedere l'etichetta sull'apparecchio e il capitolo "Dati tecnici").
- ▶ Pulire l'apparecchio esclusivamente con un panno umido.

Progettazione, montaggio, installazione, messa in funzione, riparazione o pulizia inappropriate

Operazioni di base come l'installazione, la messa in servizio, la riparazione o la pulizia dell'apparecchio devono essere eseguite esclusivamente in conformità con le regolamentazioni nazionali in vigore nel paese d'impiego e da personale qualificato. In caso contrario la protezione antideflagrante può risultarne pregiudicata. Tutto ciò può causare esplosioni con rischio di lesioni gravi o mortali per il personale.

- ▶ Il montaggio, l'installazione, la messa in funzione e la riparazione devono essere affidate esclusivamente a persone qualificate e autorizzate (vedere il capitolo 3.2).
- ▶ Non modificare né convertire il dispositivo.
- ▶ Per l'impiego nella zona 2 o nella zona 22 inserire l'apparecchio in una custodia protettiva o in un armadio a norma IEC/EN 60079-0 che offrano un adeguato grado di protezione.
- ▶ In caso di impiego nella zona 2 installare l'apparecchio all'interno di una custodia protettiva che presenti un modo di protezione riconosciuto a norma IEC/EN 60079-7 e un grado di protezione non inferiore a IP54 in conformità alla IEC/EN 60529.
- ▶ In caso di impiego nella zona 22 installare l'apparecchio all'interno di una custodia protettiva che presenti un modo di protezione riconosciuto a norma IEC/EN 60079-31 e un grado di protezione non inferiore a IP64 in conformità alla IEC/EN 60529.
- ▶ Durante l'installazione e l'utilizzo osservare i dati (parametri e condizioni operative nominali) sulle targhette di identificazione, sulle targhette con i dati e sulle targhette con istruzioni sul dispositivo.
- ▶ Eseguire solo i lavori di manutenzione descritti nelle presenti istruzioni per l'uso.
- ▶ Non guardare direttamente il raggio laser dell'interfaccia ottica.
- ▶ Non inserire né sezionatore il connettore a innesto di RJ45 e dell'alimentazione ausiliaria durante il funzionamento in aree esposte a rischio di esplosione.
- ▶ Gli interventi di riparazione dell'apparecchio devono essere svolti solo da R. STAHL.
- ▶ Pulire l'apparecchio esclusivamente con un panno umido e non utilizzare soluzioni o detergenti aggressivi o abrasivi.
- ▶ Usare l'apparecchio unicamente con accessori originali di R. STAHL Schaltgeräte.

4 Trasporto e stoccaggio

- ▶ Trasportare e stoccare il dispositivo con cura e nel rispetto delle note sulla sicurezza (capitolo "Sicurezza").

5 Progettazione

AVVISO! Guasto degli apparecchi installati nell'armadio a causa di una temperatura ambiente troppo elevata!

La mancata osservanza può causare danni materiali!

- ▶ Realizzare e configurare l'armadio in modo tale che operi sempre nel range di temperatura ammissibile.

AVVISO! Danni ai fili a causa di una posa errata dei conduttori in fibra ottica!


La mancata osservanza può causare danni materiali!

- ▶ Posare i conduttori in fibra ottica in modo tale da escludere sollecitazioni meccaniche come ad esempio trazione, pressione o piegatura.
- ▶ Rispettare i raggi minimi di piegatura (attenersi alle indicazioni del produttore!) per la posa e l'uso di fili in fibra ottica. Il raggio tipico è > 30 mm.

Per la progettazione osservare le seguenti condizioni:

- Posare correttamente i conduttori in fibra ottica (vedere Nota).
- Subito prima di collegare il connettore a innesto, rimuovere il cappuccio di protezione contro la polvere!
- Chiudere i collegamenti dei conduttori in fibra ottica e dei connettori a innesto non utilizzati con i cappucci di protezione contro la polvere in dotazione per evitare la penetrazione di sporcizia.
- Provvedere all'alimentazione ausiliaria secondo quanto indicato nel capitolo "Dati tecnici".

6 Montaggio e installazione

 In caso di intense fonti di interferenza elettromagnetica nell'impianto, si consiglia di utilizzare fili Ethernet schermati (STP/FTP).

6.1 Assemblaggio / smontaggio

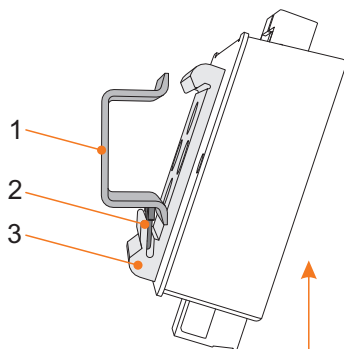
- ▶ Eseguire l'installazione dell'apparecchio con cura e nel rispetto delle note sulla sicurezza (vedere capitolo "Sicurezza").
- ▶ Leggere attentamente e seguire scrupolosamente le seguenti condizioni d'installazione e istruzioni di montaggio.

6.1.1 Posizione d'uso

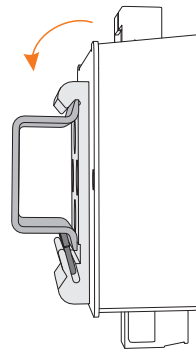
La posizione d'uso è a discrezione.

6.1.2 Montaggio

Montaggio orizzontale su guida DIN



17549E00

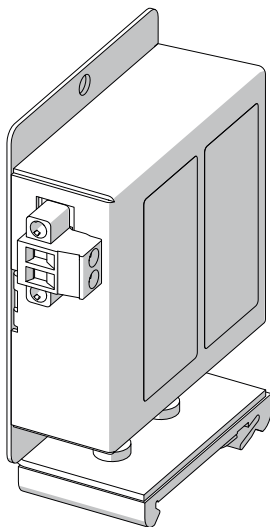


17550E00

- ▶ Applicare la clip di montaggio premontata (3) sulla guida DIN (1) dal basso. La molla (2) deve trovarsi dietro la guida DIN.
- ▶ Premere con forza l'apparecchio verso l'alto e inserirlo sulla guida DIN.
- ▶ Assicurarsi che l'apparecchio sia montato in modo sicuro.

Montaggio verticale su guida DIN con angolare di montaggio

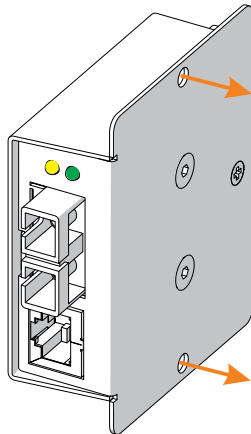
i Il montaggio con clip di montaggio verticale non è ammesso sulle navi!



16513E00

- ▶ Sostituire la clip di montaggio premontata con la clip di montaggio verticale (fornita in dotazione). Per il fissaggio utilizzare le stesse viti.
- ▶ Applicare la clip di montaggio verticale alla guida DIN dal basso.
- ▶ Premere con una certa forza l'apparecchio verso il basso e contemporaneamente inserirlo sulla guida DIN. Vedere anche "Montaggio orizzontale su guida DIN".
- ▶ Assicurarsi che l'apparecchio sia montato in modo sicuro.

Montaggio a parete



- ▶ Rimuovere la clip di montaggio premontata.
- ▶ Montare l'apparecchio sulla parete di montaggio con due viti adatte alle scopo.
- ▶ Assicurarsi che l'apparecchio sia montato in modo sicuro.

16512E00

6.1.3 Smontaggio / sostituzione del modulo

⚠ PERICOLO! Pericolo di esplosione a causa dell'inserimento o della rimozione di fili in atmosfera esplosiva!

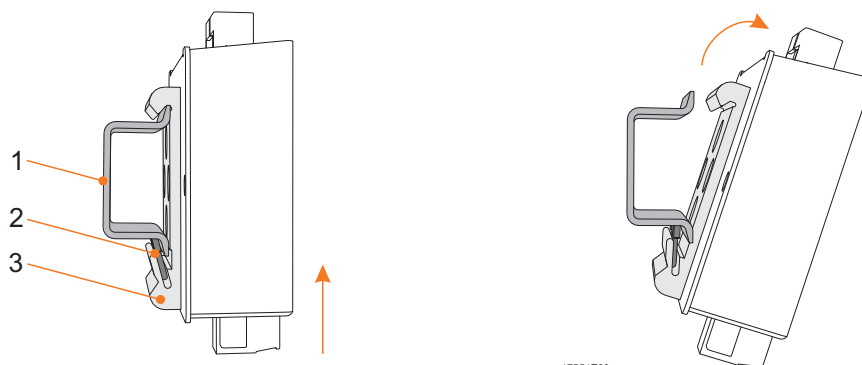
La mancata osservanza comporta lesioni gravi o mortali.

- ▶ Non inserire né estrarre la presa Ethernet RJ45 o i morsetti dell'alimentazione ausiliaria durante il funzionamento in aree esposte a rischio di esplosione!

Smontaggio dalla guida DIN

- ▶ Spegnere l'alimentazione ausiliaria.
- ▶ Staccare il filo del conduttore in fibra ottica dal Media Converter.
- ▶ Allentare le viti di sicurezza dei morsetti a innesto VDC1 e rimuoverle.
- ▶ Rimuovere i fili Ethernet con connettore a innesto RJ45 dalle prese RJ45 del Media Converter.
- ▶ Rimuovere il Media Converter dalla guida DIN secondo le opzioni 1 o 2 oppure sostituirlo.

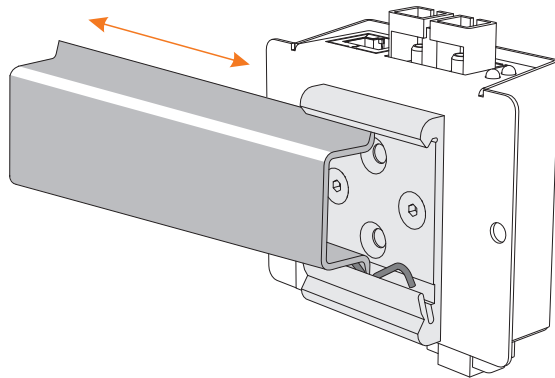
Opzione 1: rimozione frontale



17551E00

17552E00

- ▶ Premere il Media Converter con forza verso l'alto fino a che la clip di montaggio (3) si stacca dalla guida DIN (1).
- ▶ Ruotare il bordo superiore dell'apparecchio in avanti e rimuovere l'apparecchio spingendolo verso il basso.

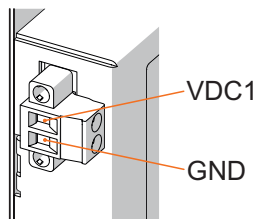
Opzione 2: rimozione laterale

- ▶ Spingere il Media Converter fuori dalla guida DIN – a seconda delle condizioni di spazio disponibili.

17553E00

6.2 Installazione

i In caso di funzionamento in condizioni difficili, in particolare su navi, occorre adottare ulteriori misure per la corretta installazione in funzione del sito operativo. Il nostro rappresentante locale sarà a vostra disposizione per altre informazioni e istruzioni a questo proposito.

6.2.1 Collegare l'alimentazione ausiliaria

- ▶ Collegare l'alimentazione ausiliaria (tensione nominale = 24 V DC, vedere scheda tecnica) ai morsetti VDC1 e GND.
- ▶ Fissare i morsetti a innesto presenti sull'apparecchio con viti contro l'allentamento (coppia di serraggio 0,5 ... 0,6 Nm)
- ▶ Proteggere la linea di collegamento dal carico di trazione e dal cesoiamento.

16737E00

6.2.2 Collegare il conduttore in fibra ottica

i Rimuovere il cappuccio di protezione contro la polvere e i vari cappucci di protezione sui connettori a innesto appena prima di eseguire il collegamento, per evitare l'inquinamento dell'elemento di trasmissione e di quello di ricezione!

Per gli apparecchi vengono utilizzare spine SC normalizzate.

- ▶ Inserire i fili dei conduttori in fibra ottica sulla spina SC del canale di trasmissione e ricezione e assicurarsi che il connettore si agganci.
- ▶ Attenersi alle note per la posa dei fili dei conduttori in fibra ottica! (vedere il capitolo "Progettazione")

6.2.3 Collegare RJ45

- ▶ Collegare i fili Ethernet con connettori a innesto RJ45 standard con ganci di bloccaggio alle prese RJ45 dello switch. In questo modo viene impedito un allentamento accidentale della connessione.
- ▶ Proteggere la linea di collegamento dal carico di trazione e dal cesoiamento.

7 Messa in funzione

Prima della messa in funzione, eseguire i seguenti passaggi di prova:

- ▶ Montaggio e installazione dell'apparecchio secondo le regolamentazioni.
- ▶ Collegamento corretto e saldo dei fili.
- ▶ Nessun danno all'apparecchio né ai fili.
- ▶ Corretto posizionamento delle viti sui morsetti.
Coppia di serraggio corretta: 0,5 ... 0,6 Nm.
- ▶ Mettere in funzione l'apparecchio solo una volta superato il controllo.

8 Funzionamento

8.1 Funzionamento

⚠ PERICOLO! Pericolo di esplosione a causa dell'inserimento o della rimozione di fili in atmosfera esplosiva!

La mancata osservanza comporta lesioni gravi o mortali.

- ▶ Non inserire né estrarre la presa Ethernet RJ45 o i morsetti dell'alimentazione ausiliaria durante il funzionamento in aree esposte a rischio di esplosione!
- ▶ Per il funzionamento dell'apparecchio attenersi alle informazioni riportate nei capitoli "Uso previsto" e "Messa in funzione".
- ▶ Dopo l'aggancio e il collegamento dei fili elettrici e dopo aver seguito le fasi di messa in funzione (vedere il capitolo "Messa in funzione"), attivare alimentazione ausiliaria.

8.2 Indicatori

I LED sull'apparecchio mostrano le condizioni in funzionamento dell'apparecchio (vedere anche i capitoli "Uso previsto" e "Installazione dell'apparecchio").

LED	Colore	Rilevanza
LED	giallo	Indicazione di stato su porta conduttore in fibra ottica
LED	verde	Indicazione di stato su porta RJ45

8.3 Eliminazione dei guasti

Consultare la seguente tabella di individuazione dei problemi per risolverli:

Errore	Causa dell'errore	Risoluzione dei problemi
LED acceso o lampeggiante	Collegamento e/o traffico dati normale	non è necessaria alcuna risoluzione dei problemi
LED spento	Nessuna tensione di fornitura sull'apparecchio	Controllare l'alimentazione
	Nessun conduttore collegato	Collegare i conduttori
	TX e RX collegati scambiati alla porta conduttore in fibra ottica	Scambiare i fili
	Apparecchio collegato non pronto l'uso	Controllare l'apparecchio collegato
	Apparecchio difettoso	Sostituire l'apparecchio
Un LED lampeggia e un LED è acceso fisso	Apparecchio con trasmissione dei dati Gbit/s collegato alla porta lampeggiante	Sostituire l'apparecchio collegato con un apparecchio Mbit/s oppure impostare la velocità di trasmissione dei dati su Mbit/s

Per altri errori vedere l'elenco degli stati.

Se l'errore non può essere corretto con la procedura indicata:

- ▶ Rivolgersi a R. STAHL Schaltgeräte GmbH.

Per velocizzare il servizio di assistenza, tenere a portata di mano i seguenti dati:

- Tipo e numero di serie dell'apparecchio
- Dati di acquisto
- Descrizione dell'errore
- Uso previsto (in particolare circuito di ingresso e di uscita)

9 Manutenzione, riparazione

- ▶ Rispettare gli standard e le regolamentazioni nazionali in vigore nel paese di impiego, ad es. IEC/EN 60079-14, IEC/EN 60079-17, IEC/EN 60079-19.

9.1 Riparazione

Ad integrazione delle regolamentazioni nazionali, controllare i seguenti punti:

- corretto posizionamento dei fili bloccati,
- formazione di fessure e altri danni visibili sull'apparecchio,
- rispetto delle temperature consentite (a norma IEC/EN 60079),
- rispetto dell'uso previsto.

9.2 Manutenzione

L'apparecchio non richiede manutenzione pianificata.

- ▶ Eseguire la manutenzione dell'apparecchio in conformità alle regolamentazioni nazionali in vigore e alle note sulla sicurezza delle presenti istruzioni per l'uso (vedere il capitolo "Sicurezza").

9.3 Riparazione

- ▶ Gli interventi di riparazione dell'apparecchio devono essere svolti solo da R. STAHL.

IT

10 Restituzione

- ▶ Imballare e rispedire gli apparecchi solo dopo aver preso contatto con R. STAHL!
A tale scopo rivolgersi al rappresentante competente di R. STAHL.

Per la restituzione a scopo di riparazione o manutenzione, è disponibile il servizio di assistenza clienti di R. STAHL.

- ▶ Contattare il servizio di assistenza clienti personalmente

oppure

- ▶ Visitare il sito Internet r-stahl.com.
- ▶ Selezionare "Support" (Supporto) > "RMA" (Modulo RMA) > "RMA-REQUEST" (Richiedi Certificato RMA).
- ▶ Compilare e inviare il modulo.
Vi sarà inviato automaticamente tramite e-mail un certificato RMA.
Si prega di stampare questo file.
- ▶ Inviare l'apparecchio con il certificato RMA nella stessa confezione a R. STAHL Schaltgeräte GmbH (per l'indirizzo, vedere capitolo 1.1).

11 Pulizia

- ▶ Prima e dopo la pulizia, verificare la presenza di danni al dispositivo.
Mettere immediatamente fuori servizio i dispositivi danneggiati.
- ▶ Per evitare cariche elettrostatiche, pulire gli apparecchi installati in aree esposte a rischio d'esplosione esclusivamente con un panno umido.
- ▶ Pulire l'apparecchio esclusivamente con un panno umido e non utilizzare soluzioni o detersivi aggressivi o abrasivi.

12 Smaltimento

- ▶ Osservare le regolamentazioni nazionali e locali e le disposizioni di legge vigenti per lo smaltimento.
- ▶ Materiali separati per il riciclaggio.
- ▶ Assicurarsi che lo smaltimento di tutti i componenti venga effettuato secondo le regolamentazioni in modo rispettoso dell'ambiente.

13 Accessori e parti di ricambio

AVVISO! Malfunzionamento o danni all'apparecchio causati dall'impiego di componenti non originali.

La mancata osservanza può comportare danni materiali.

- ▶ Utilizzare solo accessori e ricambi originali di R. STAHL Schaltgeräte GmbH (vedere scheda tecnica).

14 Appendice A

14.1 Dati tecnici

IT

Protezione antideflagrante

Globale (IECEx)

Gas e polvere	IECEx TUR 13.0014X Ex ec [op is T6 Ga] IIC T4 Gc [Ex op is Da] IIIC
---------------	---

Europa (ATEX)

Gas e polvere	TÜV 13 ATEX 7316 X ⊕ II 3 (1) G Ex ec [op is T6 Ga] IIC T4 Gc ⊕ II (1) D [Ex op is Da] IIIC
---------------	---

Gran Bretagna (UKEX)

Gas e polvere	TÜV 21 UKEX 7042 X ⊕ II 3 (1) G Ex ec [op is T6 Ga] IIC T4 Gc ⊕ II (1) D [Ex op is Da] IIIC
---------------	---

Omologazioni e certificati

Omologazioni	IECEx, ATEX, UKEX, EAC (Unione Economica Eurasiatica), FM (USA), cFM (Canada), NEPSI (Cina), PESO (India)
Certificati per il settore navale	EU RO Mutual Recognition (incl. ABS, BV, CCS, CRS, DNV GL, IRS, KR, LR, ClassNK, PRS, RINA, RS)

Ulteriori parametri

Installazione in	zona 2, zona 22 o zona di sicurezza
Ulteriori informazioni	vedere rispettiva omologazione

Dati di sicurezza

Interfaccia ottica	
Potenza irradiata max. P _o	≤ 15 mW

Dati tecnici

Dati elettrici

Alimentazione ausiliaria	
Tensione nominale U _N	12 ... 24 V DC
Gamma di tensione	10,8 ... 26,4 V DC
Max. corrente assorbita	200 mA
Max. potenza assorbita	2,5 W
Protezione contro l'inversione di polarità	sì

Dati tecnici

Sezione di collegamento

Tensione di fornitura	Morsetto a vite a 2 poli VDC1 e GND
	Collegamento unifilare morsetti a vite collegabili a innesto
	- rigido 0,2 ... 2,5 mm ²
	- flessibile 0,2 ... 2,5 mm ²
	- flessibile con puntalini 0,25 ... 2,5 mm ² (con / senza manicotto in plastica)
	Collegamento bipolare morsetti a vite collegabili a innesto
	- rigido 0,2 ... 1 mm ²
	- flessibile 0,2 ... 1,5 mm ²
	- flessibile con puntalini 0,25 ... 1 mm ²
	- flessibile con puntalino TWIN 0,5 ... 1,5 mm ²
Terminali principali	Coppia di serraggio: 0,5 ... 0,6 Nm
Lunghezza di spelatura:	7 mm

Interfaccia Ethernet

Versione	100Base TX (conduttore in rame)
Tipo di collegamento	Connettore a innesto RJ45
Velocità di trasferimento	10/100 Mbit/s, Auto-Negotiation
Modo operativo	Half duplex; full duplex Auto-MDI(X)
Lunghezza di trasmissione	fino a 100 m (Cat5e o superiore)

Versione	9721/13-11-54 modo singolo (SM)	9721/13-11-14 modo multiplo (MM)
-----------------	--	---

Collegamento Ethernet fibra ottica

Lunghezza d'onda	1310 nm	
Tipo di collegamento	Connettore a innesto SC	
Sezione fibre	9 / 125 µm [OS1, OS2]	50 / 125 µm [min. OM2] (alternativa 62,5 / 125 µm [OM1] max. 4 km)
Distanza di trasmissione	max. 30 km	max. 5 km
Smorzamento	0,3 dB / km	1 dB / km
Budget ottico	16 dB	12 dB
Specifica fibra	3,5 ps / nm * km	800 MHz * km
Diodo di trasmissione	è conforme alla classe laser 1 secondo IEC/EN 60825-1	

Dati tecnici

Condizioni ambientali

Temperatura ambiente	-30 ... +75 °C
Temperatura di stoccaggio	-40 ... +80 °C
Umidità relativa	95% (senza condensa)
Compatibilità elettromagnetica	verificato in base ai seguenti standard e regolazioni per l'impiego in area industriale: IEC/EN 61326-1
Uso in quota	< 2000 m

Dati meccanici

Condizioni d'installazione	
Tipo di montaggio	su guida DIN NS 35/15 da 35 mm o montaggio a parete
Orientamento del montaggio	a scelta
Materiale della custodia	Acciaio inox, pulverizzato
Grado di protezione (IEC 60529)	IP20 (l'installazione del Media Converter in zona Ex richiede una custodia protettiva adatta)
Classe di emissione	corrisponde a G3

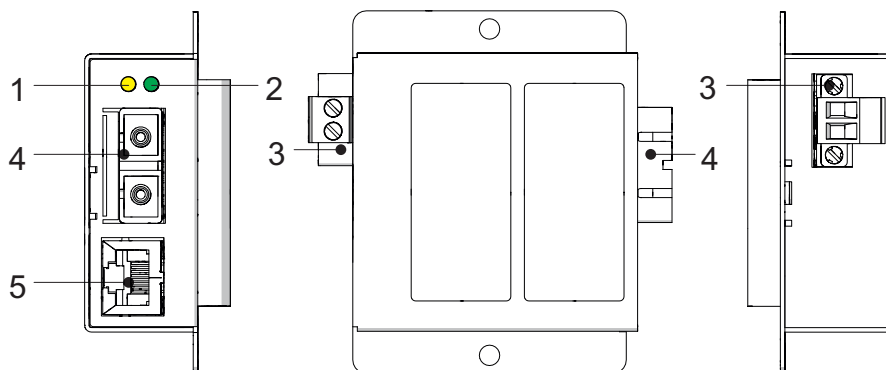
Esecuzione della diagnostica

LED di stato	
Collegamento a porta	LED "RJ45", verde sempre acceso
Traffico dati	LED "RJ45", verde lampeggiante
Collegamento a porta	LED "fibra ottica", giallo sempre acceso
Traffico dati	LED "fibra ottica", giallo lampeggiante

Per ulteriori dati tecnici, vedere r-stahl.com.

15 Appendice B

15.1 Montaggio dell'apparecchio

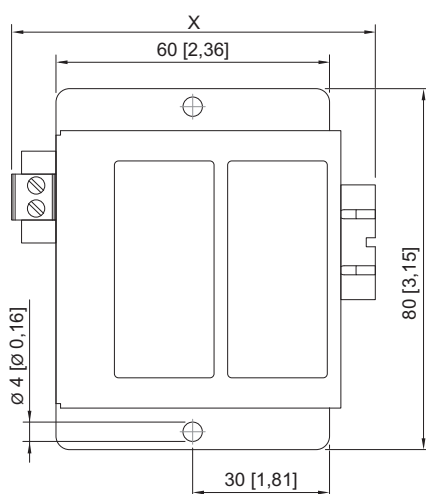


16313E00

#	Componente del dispositivo	Descrizione
1	LED	Indicazione di stato gialla sulla porta conduttore in fibra ottica
2	LED	Indicazione di stato verde sulla porta RJ45
3	Collegamento alla rete	Collegamento alla rete per alimentazione ausiliaria
4	Presca	Presca SC per Ethernet su fibra ottica
5	Presca	Presca RJ45 per Ethernet su rame

15.2 Dati dimensionali / dimensioni di fissaggio

Disegni dimensionali (Tutte le misure in mm [pollici]) – Con riserva di modifiche



16309E00

	Misura X
con prese per fibra ottica e collegamento alimentazione ausiliaria	81 [3,19]
come sopra con spina per conduttore in fibra ottica montata	116 [4,57]