



## 음향 및 시각신호 기

YL60 시리즈

목차

1	일반 정보.....	3
1.1	제조사.....	3
1.2	사용설명서에 대한 정보.....	3
1.3	기타 문서.....	3
1.4	규격과 규정 준수.....	3
2	기호에 대한 설명.....	3
2.1	사용 설명서에서 사용하는 기호.....	3
2.2	경고 지침.....	4
2.3	장치에 표시된 기호.....	5
3	안전 지침.....	6
3.1	사용 설명서의 보관.....	6
3.2	작업자의 자격.....	6
3.3	안전한 사용법.....	6
3.4	개조와 변경.....	7
4	기능 및 장치 구조.....	7
4.1	기능.....	7
5	기술 데이터.....	8
6	운반과 보관.....	10
7	조립 및 설치.....	11
7.1	치수 정보 / 부착에 필요한 치수.....	11
7.2	장착 / 탈거, 사용 위치.....	12
7.3	설치.....	13
8	시가동.....	24
9	작동.....	24
9.1	문제해결.....	24
10	유지보수, 수리, 정비.....	25
10.1	유지보수 및 수리.....	25
10.2	수리.....	25
10.3	제품 반송.....	26
11	청소.....	26
12	폐기.....	26
13	액세서리와 예비부품.....	26

KR



# 1 일반 정보

## 1.1 제조사

R. STAHL Schaltgeräte GmbH  
 Business Unit Lighting & Signalling  
 Nordstr. 10  
 99427 Weimar  
 Germany  
 전화 : +49 3643 4324  
 팩스 : +49 3643 4221-76  
 인터넷 : r-stahl.com  
 이메일 : info@r-stahl.com

R. STAHL Schaltgeräte GmbH  
 Am Bahnhof 30  
 74638 Waldenburg  
 Germany  
 전화 : +49 7942 943-0  
 팩스 : +49 7942 943-4333  
 인터넷 : r-stahl.com  
 이메일 : info@r-stahl.com

## 1.2 사용설명서에 대한 정보

ID- 번호 : 243092 / YL6060300120  
 발행번호 : 2022-07-11·BA00·III·ko·05

## 1.3 기타 문서




• 데이터 시트  
 다른 언어로 된 문서는 다음을 참조하십시오 . r-stahl.com.

## 1.4 규격과 규정 준수

IECEX, ATEX, EU 적합성 선언서와 기타 국가 인증서는 다음 링크에서 다운로드하실 수 있습니다 <https://r-stahl.com/en/global/support/downloads/>.  
 IECEX 는 추가로 다음에서 다운로드할 수 있습니다 . <http://iecex.iec.ch/>

# 2 기호에 대한 설명

## 2.1 사용 설명서에서 사용하는 기호

기호	의미
	장치 사용에 관한 팁과 권장사항
	위험에 관한 일반적인 사항
	폭발성 대기로 인한 위험

KR

- ☼ = 플래시 라이트
- 🔊 = 시그널
- ⚡ = 접지
- 🎵 = 시그널 사운드
- 📞 = 전화연결

## 2.2 경고 지침



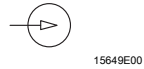
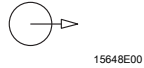

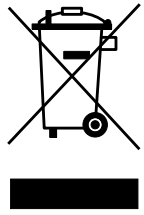
구조적 위험이나 작동 시 위험을 최소화하려면 경고 표지를 반드시 준수하십시오 .  
 경고 표지는 다음과 같이 구성되어 있습니다 .

- 신호어 : 위험 , 경고 , 주의 , 주의 사항
- 위험 / 피해 종류 및 원인
- 위험의 결과
- 위험 / 피해를 방지하기 위한 조치

	<b>위험</b>
	<b>경고</b>
	<b>주의</b>
<b>주의 사항</b>	
인적 위험 이 지침을 준수하지 않을 경우 중상을 입거나 사망에 이르게 됩니다 .	
인적 위험 이 지침을 준수하지 않을 경우 중상을 입거나 사망에 이를 수 있습니다 .	
인적 위험 이 지침을 준수하지 않을 경우 경상을 입을 수 있습니다 .	
물적 손상 방지 이 지침을 준수하지 않을 경우 장치 및 / 또는 주변의 물체가 손상될 수 있습니다 .	

KR

### 2.3 장치에 표시된 기호

기호	의미
	현행 지침에 따른 CE 인증 마크.
	폭발 위험 구역 인증에 따라 인증 받은 장치.
	입력
	출력
	반드시 유의해야 할 안전 지침: 이 기호가 있는 장치의 경우 사용 설명서의 해당 정보 및 / 또는 안전 관련 지침을 준수하십시오!
	WEEE 지침 2012/19/EU 에 따른 인증 마크

### 3 안전 지침

#### 3.1 사용 설명서의 보관

- 사용 설명서를 주의 깊게 읽으십시오 .
- 사용 설명서를 장치 설치 장소에 보관하십시오 .
- 연결할 장치의 관련 문서와 사용 설명서를 준수하십시오 .

#### 3.2 작업자의 자격

이 사용 설명서에 명시된 작업을 위해서는 해당 자격을 갖춘 전문 작업자가 필요합니다 . 이는 특히 다음 분야의 작업에 해당됩니다 .

- 설계
- 장치 장착 / 탈거
- ( 전기 ) 설치
- 시가동
- 유지보수 , 수리 , 청소

이러한 작업을 실행하는 전문 작업자는 해당 국가 규정과 규격을 포함한 지식 수준을 갖추고 있어야 합니다 .

폭발 위험이 있는 영역에서 작업할 경우에는 추가 지식이 필요합니다 !

R. STAHL 에서는 다음 규격에 명시된 지식 수준을 권장합니다 .

- IEC/EN 60079-14( 전기 설비의 설계와 선택 및 설치 )
- IEC/EN 60079-17( 전기 설비의 점검과 정비 )
- IEC/EN 60079-19( 장치 수리 , 오버홀 , 재생 )

#### 3.3 안전한 사용법

##### 조립 전

- 본 사용 설명서의 안전 지침을 읽고 그 내용을 따르십시오 !
- 담당 작업자는 이 사용 설명서의 내용을 완전히 숙지하도록 합니다 .
- 장치는 규정에 부합하는 방식으로 허용된 사용 목적에 한해 사용해야 합니다 .
- 장치의 기술 데이터와 상이한 작동 조건의 경우 반드시 R. STAHL Schaltgeräte GmbH 에 문의 바랍니다 .
- 장치에 손상이 없는지 확인합니다 .
- 당사에서는 이 사용 설명서의 내용을 준수하지 않거나 허용되지 않은 잘못된 장치 사용으로 인해 발생한 피해에 대해 책임을 지지 않습니다 .

##### 조립 및 설치 시



- 조립과 설치 작업은 인증을 받은 숙련된 작업자가 실시하도록 합니다 ( “ 작업자 자격 ” 장 참조 ) .
- 인증 마크를 근거로 반드시 적합한 구역에 장치를 설치하십시오 .
- 설치와 작동 시 명판에 있는 값 ( 특성값과 정격 작동 조건 ) 과 장치에 부착된 표지판에 유의하십시오 .
- 설치 전에는 장치에 손상이 없는지 확인합니다 .

KR


**시가동, 유지보수, 수리**

- 시가동과 수리 작업은 인증을 받은 숙련된 작업자가 실시하도록 합니다 (“작업자의 자격” 장 참조).
- 시가동 전에는 장치에 손상이 없는지 확인합니다.
- 이 사용 설명서에 명시된 유지보수 작업만 실행합니다.

**3.4 개조와 변경**

	<b>위험</b>
	<p>장치 개조 및 변경으로 인한 위험!                  준수하지 않을 경우 중상을 입거나 사망에 이르게 됩니다.</p> <ul style="list-style-type: none"> <li>• 장치를 개조하거나 변경하지 마십시오.</li> </ul>
	<p>당사는 장치 개조나 변경으로 인해 발생한 손상에 대해서는 보증의 책임을 지지 않습니다.</p>

**4 기능 및 장치 구조**

	<b>위험</b>
	<p>장치 오용으로 인한 폭발 위험!                  준수하지 않을 경우 중상을 입거나 사망에 이르게 됩니다.</p> <ul style="list-style-type: none"> <li>• 반드시 이 사용 설명서에서 지정한 작동 조건에 맞게 장치를 사용합니다.</li> <li>• 반드시 이 사용 설명서에서 언급한 용도에 맞게 장치를 사용합니다.</li> </ul>

**4.1 기능**

**사용 범위**

방폭형음향 및 시각신호장치 YA60 시리즈 ( 경적기 / 플래시 라이트 조합 ) 는 폭발위험이 있는 구역이나 열악한 환경에서 사용할 수 있도록 설계되었습니다.

이 장치는 ATEX / IECEx 에 따라 가스 그룹 IIB 또는 IIB + H<sub>2</sub> 의 Zone 1 과 2 또는 분진 그룹 IIIC 의 Zone 21 과 22 의 폭발위험 영역 및 안전한 영역에 사용할 수 있습니다.

UL 인증을 받은 버전은 가스 그룹 B, C, D 의 Class I Division 1 영역, 가스 그룹 E, F, G 의 Class II Division 1 영역 및 안전한 영역에서 사용할 수 있습니다.

**작동 방식**

활성화 시 신호장치에서 구성과 장치 종류에 따른 시각 및 / 또는 음향 신호가 촉발됩니다.

KR

## 5 기술 데이터

### 방폭

#### 글로벌 (IECEX)

가스과 분진

IIB + H2	IECEX BAS 05.0087X
IIB	IECEX BAS 05.0086X
IIB+H2, IIB	IEC 60079-0: 2011 / IEC 60079-1: 2014-06 / IEC 60079-31: 2013
IIB + H2	Ex db IIB + H2 T4 Ta -20 ~ +60 °C Gb Ex tb IIIC T135 °C Ta -20 ~ +60 °C Db IP66 Ex db IIB + H2 T6 Ta -20 ~ +40 °C Gb Ex tb IIIC T85 °C Ta -20 ~ +40 °C Db IP66
IIB	Ex db IIB T4 Ta -35 ~ +60 °C Gb Ex tb IIIC T135 °C Ta -35 ~ +60 °C Db IP66 Ex db IIB T6 Ta -35 ~ +40 °C Gb Ex tb IIIC T85 °C Ta -35 ~ +40 °C Db IP66

#### 유럽 (ATEX)

가스과 분진

IIB + H2	Baseefa02ATEX0222X
IIB	Baseefa02ATEX0212X
IIB+H2, IIB	EN 60079-0: 2012 + A11: 2013 / EN 60079-1: 2014 / EN 60079-31: 2014
IIB + H2	⊗ II 2 G Ex db IIB + H2 T4 Ta -20 ~ +60 °C Gb ⊗ II 2 D Ex tb IIIC T135 °C Ta -20 ~ +60 °C Db IP66 ⊗ II 2 G Ex db IIB + H2 T6 Ta -20 ~ +40 °C Gb ⊗ II 2 D Ex tb IIIC T85 °C Ta -20 ~ +40 °C Db IP66
IIB	⊗ II 2 G Ex db IIB T4 Ta -35 ~ +60 °C Gb ⊗ II 2 D Ex tb IIIC T135 °C Ta -35 ~ +60 °C Db IP66 ⊗ II 2 G Ex db IIB T6 Ta -35 ~ +40 °C Gb ⊗ II 2 D Ex tb IIIC T85 °C Ta -35 ~ +40 °C Db IP66

#### 북미 (cULus 인증)

가스

IIB+H2, IIB	E161818
IIB+H2, IIB	USL: UL 60079-0 / UL 60079-1 / UL 1203 CSA C22.2 No. 30-M1986 / CSA C22.2 No. 25-M1966 / CSA E60079-0:7
IIB + H2	CLASS I, DIVISION 1, GROUPS B, C 및 D; CLASS I, DIVISION 2, GROUPS B, C 및 D; CLASS I, ZONE 1 AEx d IIB+H2 T4 CLASS I, ZONE 1 Ex d IIB+H2 T4 (모델 승인: YL60 - B - D/L 또는 N - 50 - A/B/C/G/O/R 또는 Y 및 UL) Ta -25 ~ +66 °C
IIB	CLASS I, ZONE 1 AEx d IIB T4 CLASS I, ZONE 1 Ex d IIB T4 (모델 승인: YL60 - C - D/L 또는 N - 50 - A/B/C/G/O/R 또는 Y 및 UL) Ta -35 ~ +66 °C

#### 인증서 및 증명서

인증서

IECEX, ATEX, 브라질, 인도, 카자흐스탄, 러시아, 대만, 미국 및 캐나다, 벨라루스

KR



기술 데이터

기술 데이터

제품 무게 | 6kg

전기 데이터

정격 작동 전압 | 24V DC, 115V AC, 230V AC  
작동 매개변수 +/-10%

정격 작동 전류	24V DC	570mA
	115V AC	200mA
	230V AC	100mA

주변환경 조건

기능적 주위 온도 범위 | 제품 모델에 따라서 차이가 있음, 방폭 참고

기계적인 데이터

방폭 등급 | IP66(IEC/EN 60529)  
NEMA 4X(UL 50)

소재

인클로저 | 알루미늄 6005A - T6, 내해수성

경적기 | ABS, 내염성

돔형 스피커 덮개 | 폴리카보네이트

고정 | 스테인리스 스틸

케이블 엔트리

**ATEX/IECEX 유형**

케이블 엔트리 M20 2 개, 다음 포함 :  
Ex d M20 잠금 마개 1 개  
M20 방진 캡 1 개, 빨간색

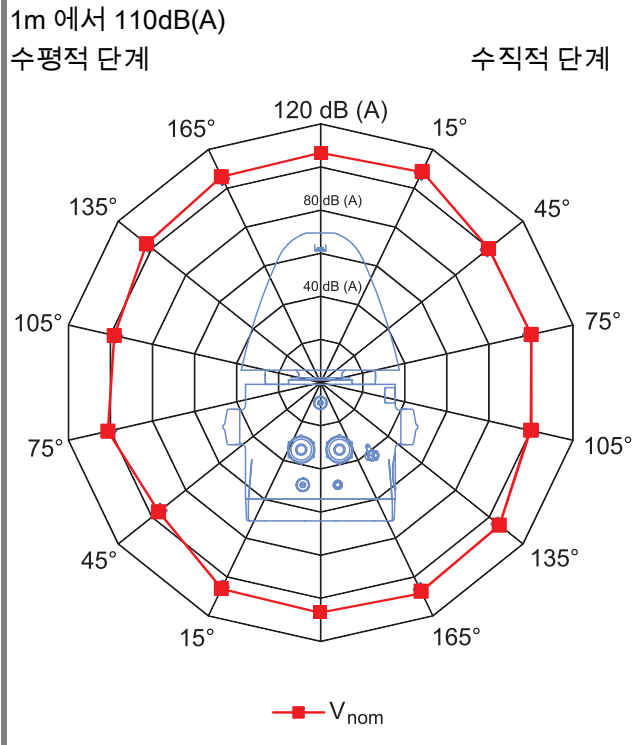
**UL 유형**

CMP-757 VST Ms M20 1 개  
M20x1/2" NPT CSA 어댑터 1 개  
방진 캡 1 개

기술 데이터

음향 데이터

블록 피치  
플라 다이어그램



15288E00

조명 기술 데이터

광도 효율성

<b>5J</b>		
투명	46cd	
노란색	42cd	
연황색	28cd	
빨간색	14cd	
파란색	13cd	
초록색	10cd	
광량	5J	9.3lm s
플래시 에너지	5J	투명 렌즈
플래시 빈도	60FPM	
수명	모델	점멸 신호 횟수
	5J	2 백만

자세한 기술 데이터는 [r-stahl.com](http://r-stahl.com).

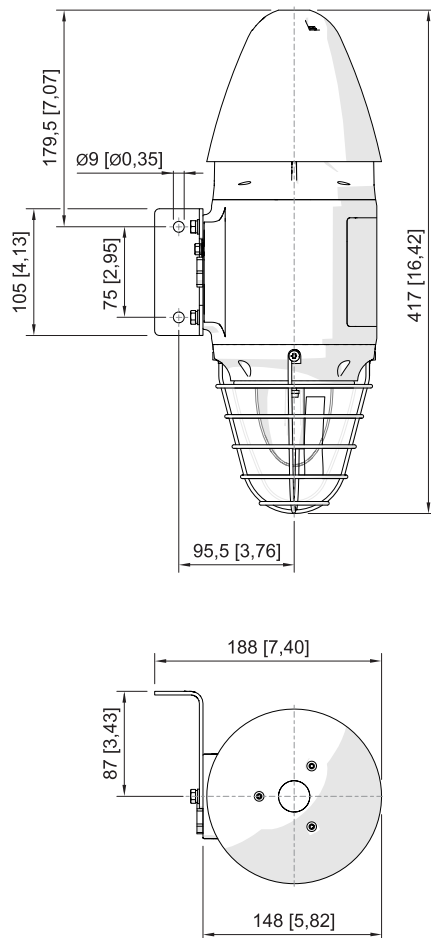
6 운반과 보관

- 원래의 포장 상태로만 장치를 운송하거나 보관하십시오 .
- 장치를 건조하고 ( 응축수가 없는 ) 진동이 없는 장소에 보관하십시오 .
- 장치를 떨어뜨리지 마십시오 .

## 7 조립 및 설치

### 7.1 치수 정보 / 부착에 필요한 치수




치수 표시 ( 모든 치수는 mm [ 인치 ] 단위임 - 사전 공지 없이 변경될 수 있음 )



18380E00

KR

7.2 장착 / 탈거, 사용 위치

	<p style="text-align: center;"><b>위험</b></p> <p>전문적이지 않은 조립으로 인한 폭발 위험! 준수하지 않을 경우 중상을 입거나 사망에 이르게 됩니다.</p> <ul style="list-style-type: none"> <li>• 장치는 손상되지 않은 상태에서만 가동하십시오.</li> <li>• 손상된 경우에는 장치를 즉시 교체하십시오.</li> <li>• 깨끗하고 건조한 작동 환경에서만 장치를 설치하십시오.</li> <li>• 벽이나 적절한 표면에 장치를 조립하십시오.</li> <li>• 노출된 틈새 표면은 손상, 분진, 오염으로부터 잘 보호하십시오.</li> <li>• 단부 플랜지를 힘을 가하지 않고 살짝 직선 방향으로 장착하십시오 ( 망치나 공구를 사용하지 마십시오 ).</li> <li>• 필요하면 기밀 페룰과 적절한 공구를 장착하십시오.</li> </ul>
	<p style="text-align: center;"><b>위험</b></p> <p>정전기 방전으로 인한 폭발 위험! 준수하지 않을 경우 중상을 입거나 사망에 이르게 됩니다.</p> <p>강한 충전이 발생하는 환경에서 장치를 사용하지 마십시오!</p> <p>경우에 따라 다음 과정 / 작업을 피하십시오 :</p> <ul style="list-style-type: none"> <li>• 의도하지 않은 마찰</li> <li>• 입자 흐름</li> </ul>
	<p style="text-align: center;"><b>위험</b></p> <p>뚫린 구멍, 사용하지 않는 케이블 엔트리 및 케이블 그랜드로 인한 폭발 위험! 준수하지 않을 경우 중상을 입거나 사망에 이르게 됩니다.</p> <ul style="list-style-type: none"> <li>• 2014/34/EU (ATEX) 및 IECEx (CoC) 지침에 따라 별도로 점검 및 승인되었으며 인증서에 지정된 규격 표준에 기술적으로 부합하는 케이블 엔트리와 잠금 마개만 사용하십시오.</li> <li>• 케이블 엔트리와 잠금 마개의 IP 보호 등급은 최소한 장치의 IP 보호 등급 ( 장치의 인증 마크 참조 ) 이상이어야 합니다.</li> <li>• 케이블 그랜드의 선택 시 장치 문서에 나온 나사산 종류와 크기에 유의하십시오.</li> <li>• 보호 등급 IP66 을 보장할 수 있도록 장치를 무경화 장치 실링재로 밀봉하십시오.</li> <li>• 사용하지 않는 구멍, 케이블 엔트리 및 케이블 그랜드는 항상 인증 받은 잠금 마개 또는 마개로 막으십시오. 이때 IEC/EN 60079-14 에 유의하십시오.</li> <li>• 케이블 그랜드의 설치 는 제조사 지침에 따라서 실행해야 합니다.</li> <li>• 케이블 그랜드의 온도는 70°C 를 초과할 수 있습니다.</li> </ul>

KR

- 본 장치는 편편하고 무게를 감당할 수 있는 표면에서 조립해야 합니다 .
- 덮개를 장착해야 하는 방향으로 음향 출력 방향을 잡으십시오  
(" 기술 데이터, 극선도 " 참조 ).
- 가스 그룹에 적합한 인증 받은 내압 케이블 그랜드와 함께 케이블을 삽입하십시오 .
- 사용 중이지 않은 케이블 엔트리는 인증 받은 내압 마개로 막으십시오 .

### 7.3 설치

전기 설치 및 장치 구성은 다음 순서대로 진행하십시오 .

- 장치 탈거 (7.3.1 장 참조)
- 전기 연결 (7.3.2 장 참조)
- 구성 (7.3.3 장 참조)
- 장치 장착 (7.3.4 장 참조)
- 접지 장착 (7.3.5 장 참조)

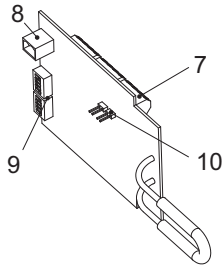
#### 7.3.1 장치 탈거

- PT 나사 (4.0 x 12) 세 개 (1) 를 푸십시오 .
- 호른 덮개 (2) 를 들어 올립니다 .
- 실린더 헤드 볼트 M5 x 15 네 개 (3) 를 푸십시오 .
- 호른 플랜지 (4) 를 들어 올립니다 .
- 호른 플랜지 (4) 를 기판 (5) 에서 분리하십시오 .
- 기판 (5) 을 들어 올려서 전기 연결을 위한 터미널이 드러나게 합니다 .

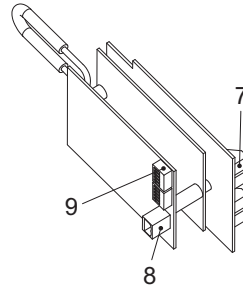
- |   |           |   |        |
|---|-----------|---|--------|
| 1 | 나사        | 4 | 호른 플랜지 |
| 2 | 호른 덮개     | 5 | 기판     |
| 3 | 실린더 헤드 볼트 | 6 | 인클로저   |

KR

### 7.3.2 전기 연결



15257E00

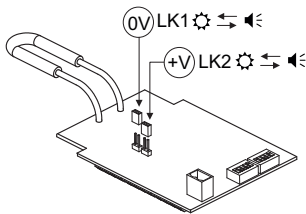


15258E00

#### YL60 DC

- 7 단자대
- 8 신호 기기를 위한 플러그
- 9 신호음 선택 스위치  
( 신호음 도표 참조 )
- 10 결합 기능을 위한 PIN  
(DC 버전에만 해당 )

#### YL60 AC



15266E00

PIN 이 꽂혀 있음 :

- 경적과 플래시가 함께 작동합니다 .

PIN 이 꽂혀 있지 않음 :

- 경적과 플래시가 따로따로 작동합니다 .

### 케이블 연결



- 인클로저 내부에서 회로 기판을 연결하기 위해서 약 20cm(8 인치 ) 케이블이 필요합니다. 이는 비가요성 케이블의 설치에 특히 중요합니다.
- 연결 터미널은 단면적 2.5mm<sup>2</sup> 의 케이블<sup>2</sup> 또는 14 ~ 18 AWG 에 적합합니다 .

### 여러 대의 장치를 병렬 연결

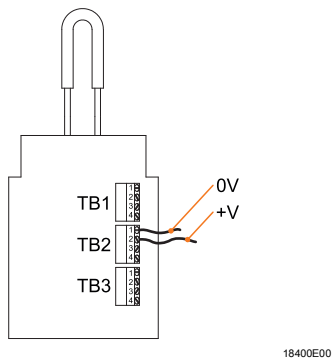
전력공급선에 최대 10 대의 장치를 병렬 연결할 수 있습니다.

### 회로도

<b>i</b>	<p><b>연결 모니터링 직류 전압 사용 장치용</b></p> <ul style="list-style-type: none"> <li>• 극성 반전을 통해</li> <li>• 0V 와 +V 사이의 종단저항 연결을 통해 . 저항값은 설비 개발자가 지정합니다 .</li> </ul>
<b>i</b>	<p><b>신호 단계 2 개 직류 전압 사용 장치용</b></p> <ul style="list-style-type: none"> <li>• 극성 반전을 통해</li> <li>• 세 번째 케이블로 연결해서</li> </ul> <p><b>신호 단계 2 개 교류 전압 사용 장치용</b></p> <ul style="list-style-type: none"> <li>• 세 번째 케이블로 연결해서</li> </ul>

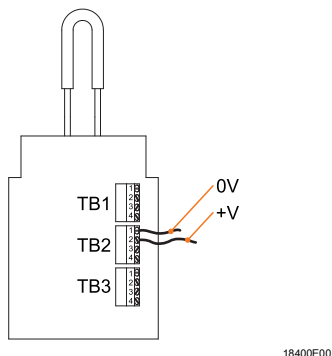
### DC 사양

하나의 신호음이 있는 경적과 플래시의 결합된 기능  
2 선식 케이블로 연결

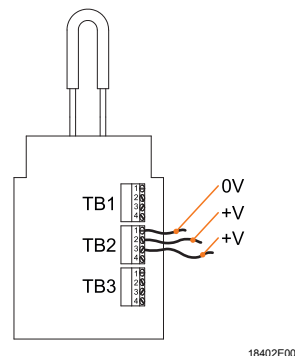


KR

두 개의 신호음이 있는 경적과 플래시의 결합된 기능  
3 선식 케이블로 연결

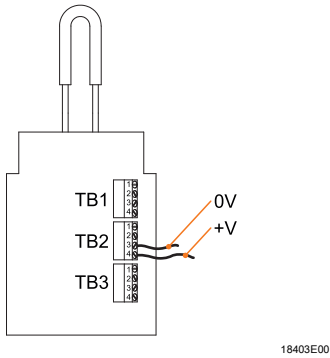


신호음 1

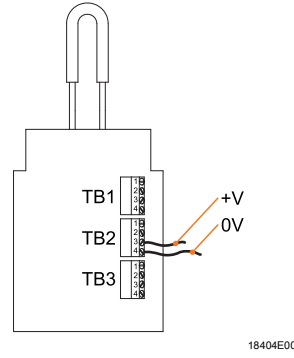


신호음 2

2 선식 케이블로 연결 - 극성 반전으로 두 번째 신호음

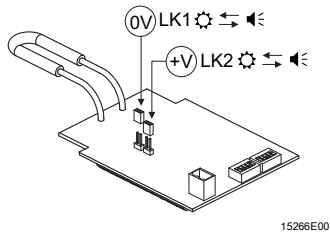


신호음 1



신호음 2

경적과 플래시의 독립적 기능  
4 선식 케이블로 연결

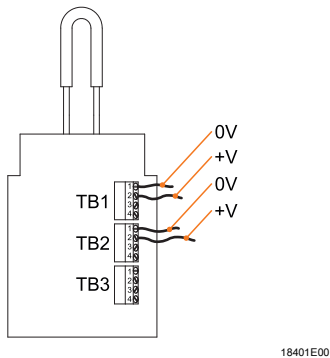


LK1 와 LK2 의 브릿지 제거

연결 :

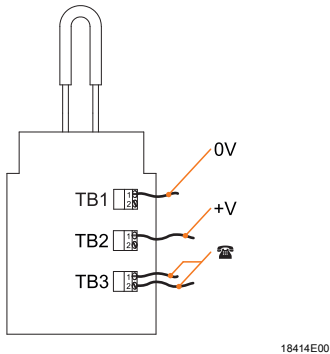
- TB1 플래시
- TB2 경적

극성 반전을 통한 두 번째 신호음이나 상기 회로도 와 같이 TB2 에 3 선식 연결



경적과 플래시의 결합된 기능 - 전화 신호를 통한 활성화

경적과 플래시가 전화 신호로 활성화됩니다. 이 기능은 전화 신호가 있는 동안 유지됩니다. 플래시는 전화 신호 비활성화 후 최대 4 번까지 점멸할 수 있습니다.



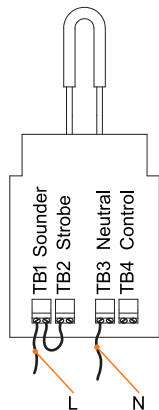
KR



## AC 사양

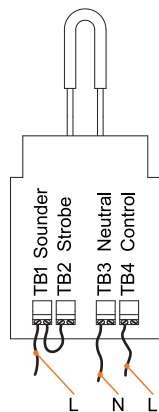
### 하나의 신호음이 있는 경적과 플래시의 결합된 기능 2 선식 케이블로 연결

하나의 케이블로 TB1 과 TB2 를  
연결합니다 .



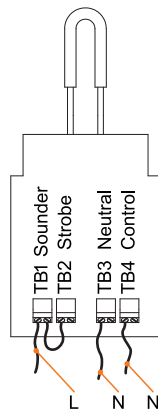
18405E00

### 두 개의 신호음이 있는 경적과 플래시의 결합된 기능 3 선식 케이블로 연결



18408E00

신호음 1

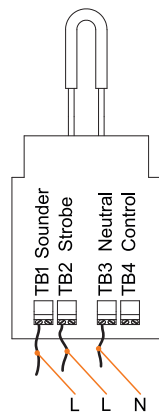


18407E00

신호음 2

### 경적과 플래시의 독립적 기능 3 선식 케이블로 연결

TB4 에 연결을 통해 두 번째 신호음  
가능 (상기 참조).

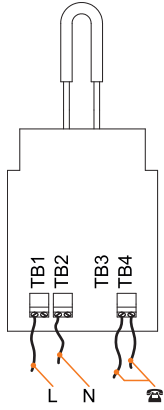


18406E00

KR

**경적과 플래시의 결합된 기능 - 전화 신호를 통한 활성화**

경적과 플래시가 전화 신호로 활성화됩니다. 이 기능은 전화 신호가 있는 동안 유지됩니다. 플래시는 전화 신호 비활성화 후 최대 4 번까지 점멸할 수 있습니다.



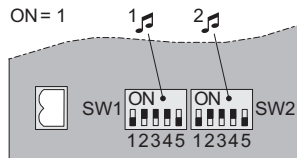
18409E00

KR

### 7.3.3 구성

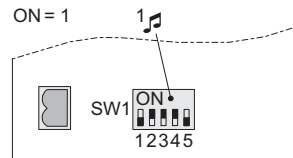
기판에서 DIP 스위치를 조절하여 장치를 구성할 수 있습니다. 제공되는 음향 구성 옵션은 다음과 같습니다.

#### 신호음 선택 스위치 세부 사항



15268E00

기본



15269E00

전화연결 포함

#### 음향 설정

사운드 번호	SW1/SW2					주파수	반복 주파수	음향 설명	특수 용도
	SW x.1	SW x.2	SW x.3	SW x.4	SW x.5				
01	0	0	0	0	0	500 ~ 1200Hz	3s	사이렌	
02	1	0	0	0	0	1200 ~ 500Hz	1s	리버스 스위프 사운드	DIN 33404 화재 알람 (독일)
03	0	1	0	0	0	500 ~ 1200Hz	4.5s	느린 속도의 사이렌	대피 (네덜란드)
04	1	1	0	0	0	500 ~ 1000Hz	0.15s	빠른 속도의 사이렌	
05	0	0	1	0	0	800 ~ 1000Hz	기본으로	ISO 8201 대피	국제적인 대피 알람
06	1	0	1	0	0	1000Hz	10/40/10s	지속적으로 상승하고, 하강하는	
07	0	1	1	0	0	250 ~ 1200Hz	0.085s	빠른 속도의 사이렌	
08	1	1	1	0	0	1400Hz	0.25s	중단되고, 빠른 속도로, 상승하는 볼륨	

KR

사운드 번호	SW1/SW2					주파수	반복 주파수	음향 설명	특수 용도
	SW x.1	SW x.2	SW x.3	SW x.4	SW x.5				
09	0	0	0	1	0	720Hz	0.7/0.3s	중단된 사운드	산업 알람 (독일)
10	1	0	0	1	0	700Hz	0.25s	중단된 사운드	지역적인 경고 (스웨덴)
11	0	1	0	1	0	700Hz	4s	중단된 사운드	공습 알람 (스웨덴)
12	1	1	0	1	0	1000Hz	1s	중단된 사운드	
13	0	0	1	1	0	700Hz	6/12s	중단된 사운드	중요한 메시지 (스웨덴)
14	1	0	1	1	0	2500Hz	0.5s	중단된 사운드	
15	0	1	1	1	0	2500Hz	0.25s	중단된 사운드	
16	1	1	1	1	0	100Hz	0.5s	중단된 사운드	
17	0	0	0	0	1	420Hz	1.25s	중단된 사운드	AS2220, 호주
18	1	0	0	0	1	1000Hz	2s	중단된 사운드	
19	0	1	0	0	1	440Hz	-	지속되는 사운드	
20	1	1	0	0	1	2300Hz	-	지속되는 사운드	
21	0	0	1	0	1	1000Hz	-	지속되는 사운드	
22	1	0	1	0	1	1000Hz	-	지속되는 사운드	
23	0	1	1	0	1	700Hz	-	지속되는 사운드	경보 해제 (스웨덴, SS 031711)

KR

사운드 번호	SW1/SW2					주파수	반복 주파수	음향 설명	특수 용도
	SW x.1	SW x.2	SW x.3	SW x.4	SW x.5				
24	1	1	1	0	1	440 ~ 554Hz	2s	교차하는 두 종류의 사운드	구조차선 형성 (스웨덴, SS 031711)
25	0	0	0	1	1	2500 ~ 3200Hz	0.07s	교차하는 두 종류의 사운드	
26	1	0	0	1	1	800 ~ 1000Hz	0.13s	매우 빠르게 교차하는 두 종류의 사운드	
27	0	1	0	1	1	430 ~ 470Hz	1s	교차하는 두 종류의 사운드	
28	1	1	0	1	1	440 ~ 554Hz	04/0.1s	교차하는 두 종류의 사운드	AFNOR (프랑스)
29	0	0	1	1	1	2500 ~ 3100Hz	0.25s	빠르게 교차하는 두 종류의 사운드	안전 경고
30	1	0	1	1	1	800 ~ 1000Hz	0.25s	빠르게 교차하는 두 종류의 사운드	상승된 긴급성 / 철도 건널목
31	0	1	1	1	1	2500 ~ 3100Hz	0.5s	교차하는 두 종류의 사운드	안전 알람
32	1	1	1	1	1	800 ~ 100Hz	0.5s	교차하는 두 종류의 사운드	소방 / 철도 건널목

UKOOA의 권장에 따라 PFEER 기준에 맞는 어쿠스틱 시그널은 다음과 같습니다 :

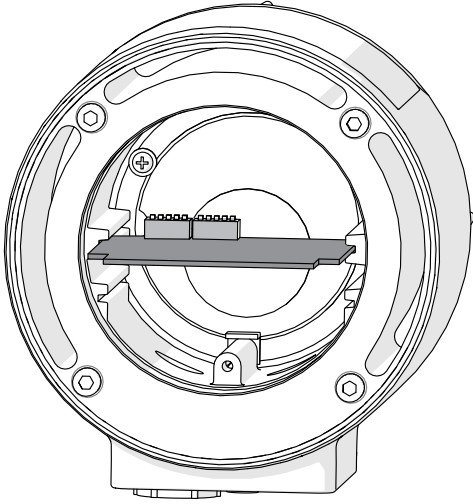
일반 알람	어쿠스틱 시그널 15	중단된 사운드 1000Hz
PAPA	어쿠스틱 시그널 31	리버스 스위프 사운드 1200 ~ 500Hz
독가스	어쿠스틱 시그널 11	지속되는 사운드 1000Hz

KR

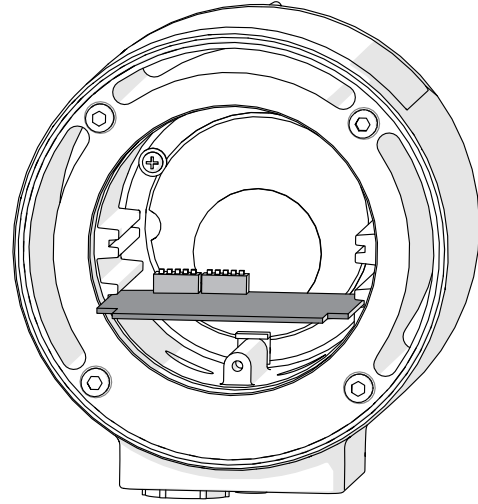
### 7.3.4 장치 장착

#### 회로 기판 삽입

올바른 기판 위치는 홈 2 개로 표시되어 있습니다.  
이러한 홈은 사양에 따라 위치가 다릅니다 (그림 참조).



18814E00



18813E00

- YL60../D50../..
- YL60../F50../..
- YL60../L50../..
- YL60../N50../..
- 연결된 회로 기판을 주의해서 삽입하십시오 .
- 경적 플랜지를 회로 기판에 연결합니다 .
- 경적 플랜지를 하우징에 끼우고 이 과정에서 케이블이 눌리지 않도록 유의하십시오 .
- 경적 플랜지를 힘을 가하지 않으면서 일직선으로 삽입하십시오 .
- 실린더 헤드 볼트 M5 x 16 을 교체하고 3Nm 의 조임 토크로 조이십시오 .
- 후드를 장착하고 PT 볼트 (4.0 x 12) 세 개를 0.4Nm 의 토크로 조입니다 .

KR

i

### 나사 및 실링

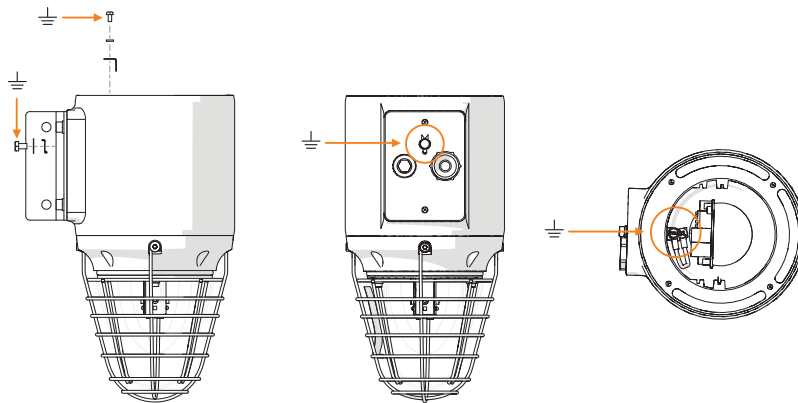
실린더 헤드 볼트는 Nyltite 실링과 함께 공급됩니다.

- 장착 전에 실링에 손상이 있는지 확인하십시오.
- 손상된 실링은 교환하십시오.
- 실링은 최대 5 배 사용하십시오.
- 나사를 조일 때는 계획한 나사 헤드 위 실링 위치에 유의하십시오 (그림 참조).

15748E00

### 7.3.5 접지 장착


- 본 장치에는 고품질의 접지연결 부품이 적용되어야 합니다.
- 내부 접지 연결은 기본 단자입니다. 외부 연결은 추가 등전위 본딩 케이블이며 현지 법령에 근거하여 또는 관청에서 허가 또는 요구되는 경우에 이러한 종류의 케이블을 사용합니다.



22992E00

KR

## 8 시가동

	<b>위험</b>
	<p><b>잘못된 설치로 인한 폭발 위험!</b>                  준수하지 않을 경우 중상을 입거나 사망에 이르게 됩니다.</p> <ul style="list-style-type: none"> <li>• 장치를 가동하기 전에 올바르게 설치했는지 점검하십시오.</li> <li>• 국가별 규정을 준수하십시오.</li> </ul>

시가동 전에 항상 다음을 확인하십시오.

- 장치가 규정에 맞게 설치되었는지 확인합니다.
- 장치의 정격 작동 전압과 전원 전압이 일치하는지 확인합니다.
- 케이블 엔트리에 허용되는 케이블 직경을 사용했는지 확인합니다.
- 케이블 엔트리와 잠금 마개가 단단히 조여졌는지 확인합니다.
- 회로가 올바르게 연결되었는지 확인합니다.
- 연결이 올바르게 되었는지 확인합니다.
- 모든 볼트와 너트를 규정에 맞게 조였는지 확인합니다.
- 연결 공간이 깨끗한지 확인합니다.
- 장치가 손상되지 않았는지 확인합니다.
- 장치에 이물질이 없는지 확인합니다.
- 장치가 규정에 맞게 설치되었는지 확인합니다.

## 9 작동

이 기기는 음향신호로

- 경고와 알림을 전송합니다.
- 경고와 알림을 전송합니다.

### 9.1 문제해결

이상이 발생하면 이 문서의 앞 장을 읽어보십시오.

설명서에서 제시하는 방법으로 문제를 해결할 수 없을 경우 :

- R. STAHL Schaltgeräte GmbH 에 연락하십시오.
- 이때 신속한 처리를 위해서 다음 정보를 제공해 주십시오.
- 장치 타입과 일련번호
  - 구매 정보
  - 장애에 대한 설명
  - 사용 목적 (특히 입출력 배선)


KR



## 10 유지보수, 수리, 정비

### 10.1 유지보수 및 수리


- 점검의 종류나 범위는 해당 국가의 규정을 참고하십시오.
- 점검 주기는 작동 조건에 따라 정하십시오.
- IEC 60079-17 및 IEC 60079-19 에 따라 유지보수와 수리 작업을 실시합니다.

	각 국가의 해당 법규를 준수하십시오.
---	----------------------

장치의 정비 / 유지보수 작업 시 최소한 다음의 사항을 점검하십시오.

- 연결된 전선이 단단하게 안착되어 있는지 여부
- 장치에 균열 발생 여부와 육안으로 식별 가능한 피해 여부
- 실링의 노후 상태 및 손상 상태
- 허용 온도 준수 여부 (EN 60079 에 의거하여)
- 올바른 사용과 기능

### 10.2 수리

	<b>위험</b>
	<p>전문적이지 않은 수리작업으로 인한 폭발 위험!                  준수하지 않을 경우 중상을 입거나 사망에 이르게 됩니다.</p> <ul style="list-style-type: none"> <li>• 장치의 수리작업은 R. STAHL Schaltgeräte GmbH 에 의해서만                      실행되어야 합니다.</li> </ul>

### 10.3 제품 반송

- 장치 반송과 포장은 반드시 R. STAHL사와 협의해서 진행하십시오!  
이를 위해서는 R. STAHL의 담당 대리점에 연락하십시오.

제품 수리나 서비스를 위해 제품을 반송할 경우 R. STAHL 고객 서비스를 이용하십시오.

- 고객 서비스에 직접 연락하십시오.

또는

- 인터넷 사이트 [r-stahl.com](http://r-stahl.com) 를 방문하십시오.
- "Support" > "RMA" (RMA 양식) > "RMA-REQUEST" (RMA 증서 요청하기" 를 선택하십시오).
- 양식을 작성하고 확인을 하십시오.  
이메일을 통해 RMA 양식을 자동으로 받게 됩니다. 이 파일을 출력하십시오.
- 제품을 RMA 증서와 함께 원래의 포장 상자에 포장해서 R. STAHL Schaltgeräte GmbH 로 보내주십시오 ( 주소는 1.1 장 참조 ).

### 11 청소

- 정전기를 방지하기 위해 폭발 위험이 있는 영역에서는 젖은 천으로만 장치를 닦아야 합니다.
- 습식 세척 시: 물이나 비연마성, 비부식성 중성 세제를 사용하십시오.
- 부식성 세제나 용제를 사용하지 마십시오.

### 12 폐기

- 제품을 폐기할 때는 해당 국가나 지역의 법적 규정과 해당 규정을 준수하십시오.
- 재활용할 수 있는 재료는 따로 배출하십시오.
- 모든 구성부품은 법적 규정에 따라 친환경적으로 폐기해야 합니다.

### 13 액세서리와 예비부품

#### 주의 사항

비순정 부품을 사용할 경우 오작동 또는 장치의 손상 .  
준수하지 않을 경우 물적 피해가 발생할 수 있습니다 !

- 반드시 R. STAHL Schaltgeräte GmbH 의 정품 액세서리 및 예비 부품을 사용하십시오 .



액세서리와 예비부품에 대한 내용은 홈페이지의 데이터 시트를 참조하십시오 . [r-stahl.com](http://r-stahl.com).