

دليل التشغيل

Additional languages r-stahl.com



وحدة الإنارة الفلورية الخطية للمصابيح الفلورية

سلسلة الإنتاج EXLUX 6001

| فهرس المحتويات | |
|-----------------------|-----------------------------------|
| 3 | 1 معلومات عامة |
| 3 | 1.1 الشركة المصنعة |
| 3 | 1.2 معلومات بشأن دليل التشغيل |
| 3 | 1.3 وثائق أخرى |
| 3 | 1.4 المطابقة للمعايير والأحكام |
| 4 | 2 شرح الرموز |
| 4 | 2.1 الرموز في دليل التشغيل |
| 4 | 2.2 إرشادات تحذيرية |
| 5 | 2.3 الرموز الموجودة على الجهاز |
| 5 | 3 تعليمات الأمان |
| 5 | 3.1 حفظ دليل التشغيل |
| 5 | 3.2 الاستخدام الآمن |
| 6 | 3.3 الاستخدام المطابق للتعليمات |
| 6 | 3.4 التعديلات والتغييرات |
| 6 | 4 الوظيفة ومكونات الجهاز |
| 6 | 4.1 الوظيفة |
| 7 | 4.2 مكونات الجهاز |
| 8 | 5 البيانات الفنية |
| 12 | 6 النقل والتخزين |
| 13 | 7 التركيب والتثبيت |
| 13 | 7.1 الأبعاد / أبعاد التركيب |
| 15 | 7.2 إزالة الرقاقة الواقية |
| 16 | 7.3 التركيب / الفك، وضع الاستخدام |
| 19 | 7.4 التثبيت |
| 24 | 8 بدء التشغيل |
| 24 | 9 التشغيل |
| 24 | 9.1 إزالة الأعطال |
| 25 | 10 الصيانة، والخدمة، والإصلاح |
| 25 | 10.1 الصيانة والخدمة |
| 27 | 10.2 الإصلاح |
| 27 | 10.3 إرجاع المنتج |
| 27 | 11 التنظيف |
| 28 | 12 التخلص من المنتج |
| 28 | 13 الملحقات وقطع الغيار |

- 1 معلومات عامة
- 1.1 الشركة المصنعة
- | | |
|----------------------------|-------------------------------------|
| R. STAHL Schaltgeräte GmbH | R. STAHL Schaltgeräte GmbH |
| Am Bahnhof 30 | Business Unit Lighting & Signalling |
| Waldenburg 74638 | Nordstr. 10 |
| Germany | Weimar 99427 |
| | Germany |
| +49 7942 943-0 | هاتف +49 3643 4324 |
| +49 7942 943-4333 | فاكس +49 3643 4221-76 |
| r-stahl.com | الموقع على الإنترنت r-stahl.com |
| info@r-stahl.com | البريد الإلكتروني info@r-stahl.com |
- 1.2 معلومات بشأن دليل التشغيل
- رقم التعريف: 600160300250 / 274331
رقم النشر: BA00-III-ar-07-2022-02-02
- النسخة الإنجليزية هي النسخة الأصلية من دليل التشغيل.
وهي ملزمة قانوناً في جميع المسائل القانونية.
- 1.3 وثائق أخرى
- ورقة البيانات
للاطلاع على وثائق بلغات أخرى، انظر r-stahl.com.
- 1.4 المطابقة للمعايير والأحكام
- نظام IECEx AT ونظام EX وشهادة المطابقة الأوروبية وغير ذلك من الشهادات المحلية متاحة على الرابط التالي للتحميل: <https://r-stahl.com/en/global/support/downloads>
نظام IECEx موضح بشكل إضافي على: <http://iecex.iec.ch>

2 شرح الرموز

2.1 الرموز في دليل التشغيل

| الرمز | المعنى |
|---|-----------------------------------|
|  | نصائح وتوصيات لاستخدام الجهاز |
|  | خطر بسبب الأجواء القابلة للانفجار |
|  | خطر بسبب الأجزاء الموصلة للتيار |

2.2


إرشادات تحذيرية

تأكد من اتباع الإرشادات التحذيرية لتقليل المخاطر التصميمية والمرتبطة بالتشغيل. يتم تنظيم الإرشادات التحذيرية على النحو التالي:

- كلمة تنبيه: خطر، تحذير، تنبيه، إرشاد
- نوع ومصدر الخطر/الضرر
- الأثار المترتبة على الخطر
- اتخاذ تدابير مضادة لتجنب الخطر أو الضرر

| | |
|---|---|
| خطر |  |
| أخطار على الأشخاص عدم اتباع التعليمات سيؤدي إلى إصابات خطيرة أو مميتة للأشخاص. | |
| تحذير |  |
| أخطار على الأشخاص عدم اتباع التعليمات يمكن أن يؤدي إلى إصابات خطيرة أو مميتة للأشخاص. | |
| تنبيه |  |
| أخطار على الأشخاص عدم اتباع التعليمات يمكن أن يؤدي إلى إصابات خفيفة للأشخاص. | |
| إرشاد | |
| تجنب الأضرار في الممتلكات عدم اتباع التعليمات يمكن أن يؤدي إلى ضرر بالجهاز و/أو محيطه. | |

2.3 الرموز الموجودة على الجهاز

| الرمز | المعنى |
|---|---|
| CE 0158 05594E00 | علامة CE وفقاً للتوجيه الساري حالياً. |
|  02198E00 | الجهاز معتمد وفقاً للعلامة الخاصة بالمناطق المعرضة لخطر الانفجار. |

3 تعليمات الأمان

3.1 حفظ دليل التشغيل

- اقرأ دليل التشغيل بعناية.
- واحتفظ به في موقع تثبيت الجهاز.
- اتبع الوثائق المرجعية وأدلة التشغيل للأجهزة المراد توصيلها.

3.2 الاستخدام الآمن

قبل التركيب

- يجب قراءة واتباع تعليمات الأمان الواردة في دليل التشغيل هذا!
- تأكد من أن محتويات دليل التشغيل هذا قد فهمت بالكامل من قبل الموظفين المسؤولين.
- لا تستخدم الجهاز إلا وفقاً للتعليمات وللغرض المقصود من الاستخدام فقط.
- لمعرفة ظروف التشغيل التي لا تشملها البيانات الفنية للجهاز، يرجى الاتصال بـ R. STAHL Schaltgeräte GmbH.
- لا توجد مسؤولية عن الأضرار الناجمة عن الاستخدام غير الصحيح أو غير المصرح به للجهاز، وكذلك عند عدم مراعاة دليل التشغيل هذا.

أثناء التركيب والتثبيت

- اتبع تعليمات التركيب والنصب الوطنية (مثل IEC/EN 60079-14).
- قم بمراعاة اللوائح الوطنية للسلامة والوقاية من الحوادث.
- أثناء التثبيت والتشغيل، قم بمراعاة البيانات (القيم المميزة وظروف التشغيل المقننة) الموجودة على اللوحات الاسمية ولوحات البيانات، وكذلك علامات التحذير الموجودة على الجهاز.
- قبل التثبيت، تأكد من أن الجهاز ليس به أي أضرار!



الصيانة، والإصلاح، وبدء التشغيل

- قبل بدء التشغيل، تأكد من أن الجهاز ليس به أي أضرار!
- يجب أن يتم إجراء الأعمال على الجهاز، مثل التثبيت والصيانة والتصليح وإزالة الأعطال، فقط من قبل موظفين مخولين بذلك ومدربين بشكل مناسب.
- قم بإجراء أعمال الصيانة أو الإصلاحات الموصوفة في هذا الدليل فقط.


3.3 الاستخدام المطابق للتعليمات

- إن المصباح 6001 بمثابة إحدى معدات التشغيل
- لإضاءة الأسطح، ومناطق العمل، والأشياء.
 - ويمكن استخدامه في المناطق الداخلية والخارجية.
 - للتركيب الثابت.
 - للاستخدام في المناطق 1، و21، و2، و22، وفي المنطقة الآمنة.

3.4 التعديلات والتغييرات

| | |
|--|---|
| خطر |  |
| خطر الانفجار بسبب إجراء تعديلات وتغييرات على الجهاز! عدم اتباع التعليمات سيؤدي إلى إصابات خطيرة أو مميتة. • لا تقم بإجراء تعديل أو تغيير على الجهاز. | |
| ولا توجد أي مسؤولية أو ضمان عن الأضرار الناجمة عن التعديلات والتغييرات. | |
|  | |

4 الوظيفة ومكونات الجهاز

| | |
|--|--|
| خطر |  |
| خطر الانفجار بسبب الاستخدام غير المطابق للغرض المحدد! عدم اتباع التعليمات سيؤدي إلى إصابات خطيرة أو مميتة. • استخدم الجهاز وفقاً لظروف التشغيل المحددة في دليل التشغيل هذا فقط. • استخدم الجهاز وفقاً لغرض الاستخدام المذكور في دليل التشغيل هذا فقط. | |

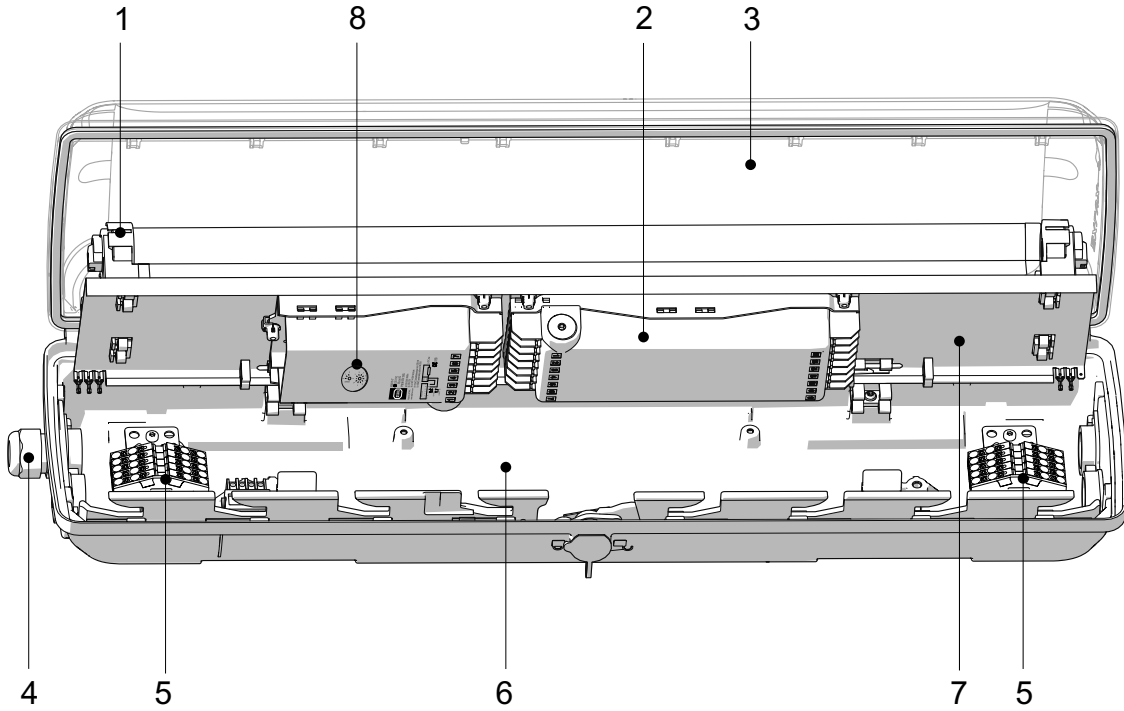
4.1 الوظيفة

مجالات الاستخدام

يستخدم المصباح 6001 كأحد معدات التشغيل لإضاءة الأسطح ومعدات العمل والأجسام. ويمكن استخدامه في المناطق الداخلية والخارجية.

طريقة العمل

عند الفتح من خلال قفل مركزي، ينطفئ المصباح تلقائياً (الإصدار القياسي).



16486E00

| | | | |
|--|---|--------------|---|
| طرف التوصيل (على اليسار قياسي، على اليمين عند وجود أسلاك توصيل ثانوية) | 5 | حامل المصباح | 1 |
| مبيت المصباح | 6 | وحدة التشغيل | 2 |
| لوحة العاكس | 7 | علبة المصباح | 3 |
| وحدة العنوان (اختياري) | 8 | غدة الكابل | 4 |

5 البيانات الفنية

الحماية من الانفجار

عالمي (IECEX)
الغاز والغبارIECEX PTB 13.0003
Ex db eb IIC T4 Gb
Ex tb IIIC T80°C Dbأوروبا (ATEX)
الغاز والغبارPTB 13 ATEX 2004
II 2 G Ex db eb IIC T4 Gb
II 2 D Ex tb IIIC T80°C Dbالشهادات والتصديقات
الشهادات
شهادات السفنIECEX, ATEX, البرازيل (INMETRO), الهند (PESO), روسيا (EAC)
DNV GL, BV

البيانات الفنية

البيانات الكهربائية

جهد التشغيل المقنن

| جهد واسع | مع وحدة العنوان | القياسي |
|--|---------------------------------------|--|
| 110 ... 240 فولت ± 10% AC، 50 ... 60 هرتز | 220 ... 230 فولت ± 10% AC، 50 هرتز | 220 ... 240 فولت ± 10% AC، 50 ... 60 هرتز |
| 110 ... 240 فولت ± 10% DC | 196 ... 230 فولت ± 10% DC | 196 ... 240 فولت ± 10% DC |

تصنيف التشغيل المقنن

| الحجم 6 | الحجم 4 | الحجم 2 | الحجم 2 والحجم 4 |
|----------------|----------------|----------------|-------------------|
| 470 مللي أمبير | 300 مللي أمبير | 170 مللي أمبير | 230 فولت؛ 50 هرتز |
| - | 630 مللي أمبير | 345 مللي أمبير | 110 فولت؛ 60 هرتز |

تيار التشغيل

في حالة الجهد الكهربائي 230 فولت AC
الذروة = 51.4 أمبير؛ دلتا تي = 144 ميكرو ثانية
أقصى عدد من المصابيح لكل قاطع دارة:

| النوع | 10 أمبير | 16 أمبير | 20 أمبير | 25 أمبير |
|-------|----------|----------|----------|----------|
| B | 11 | 18 | 22 | 28 |
| C | 19 | 30 | 39 | 47 |

في حالة الجهد الكهربائي 110 فولت AC
الذروة = 23.1 أمبير؛ دلتا تي = 148 ميكرو ثانية
أقصى عدد من المصابيح لكل قاطع دارة:

| النوع | 10 أمبير | 16 أمبير | 20 أمبير | 25 أمبير |
|-------|----------|----------|----------|----------|
| B | 25 | 40 | 50 | 62 |
| C | 41 | 66 | 82 | 103 |

الحجم 6

في حالة الجهد الكهربائي 230 فولت AC
الذروة = 54 أمبير؛ دلتا تي = 178 ميكرو ثانية
أقصى عدد من المصابيح لكل قاطع دارة:

| النوع | 10 أمبير | 16 أمبير | 20 أمبير | 25 أمبير |
|-------|----------|----------|----------|----------|
| B | 8 | 13 | 16 | 20 |
| C | 13 | 22 | 27 | 34 |

معامل القدرة $\cos \phi \geq 0.95$ من السعة؛ التعويض الإضافي غير مطلوب

عند فتح المصباح

مفتاح مزود بقفل للسلامة؛ عند فتح القفل المركزي، يتم قطع الجهد الكهربائي عن وحدة التشغيل؛ وتفتح الملامسات الخاصة بعنصر التبديل بشكل إجباري، ولا يمكن إعادة الغلق إلا إذا تم إغلاق علبة المصباح والقفل المركزي

في حال وجود عيب في المصابيح، تقوم وحدة التشغيل بإيقاف إمداد المصباح المعيب بالتيار تلقائيًا.

أ (مع وصلة PE داخلية)

معامل القدرة

إيقاف تشغيل المصباح

فئة الحماية

البيانات الفنية الخاصة بالإضاءة

تدابير التحكم في الإضاءة

القياسي: شعاع واسع، وعاكس ضوء المصباح أبيض
الحد من الوهج الجانبي في علبة المصباح

معييار المصابيح

تشغيل المصابيح

| الحجم 2 | الحجم 4 | الحجم 6 |
|--------------------|------------------|------------------|
| 60081-IEC-2220-1 | 60081-IEC-2420-1 | 60081-IEC-2620-1 |
| | جهد الدخل | |
| | AC | DC |
| 6001/5...0-...-... | لمبة-2 | لمبة-1 |
| 6001/5...2-...-... | | |
| 6001/5...1-...-... | لمبة-2 | لمبة-2 |
| 6001/5...3-...-... | | |

البيانات الفنية

الظروف الخارجية

المتغيرات 220 ... 240 فولت:

نطاق درجة حرارة التشغيل

| الحجم 6 | الحجم 4 | الحجم 2 | |
|------------------------|------------------------|------------------------|---|
| 20- ... 55+ درجة مئوية | 30- ... 55+ درجة مئوية | 30- ... 60+ درجة مئوية | بدون أسلاك توصيل ثانوية |
| 20- ... 55+ درجة مئوية | 30- ... 55+ درجة مئوية | 30- ... 55+ درجة مئوية | I _N أسلاك توصيل ثانوية ≥ 8 أمبير |
| 20- ... 50+ درجة مئوية | 30- ... 55+ درجة مئوية | 30- ... 55+ درجة مئوية | I _N أسلاك توصيل ثانوية ≥ 10 أمبير |
| 20- ... 50+ درجة مئوية | 30- ... 50+ درجة مئوية | 30- ... 50+ درجة مئوية | I _N أسلاك توصيل ثانوية ≥ 16 أمبير |

تكون أقل درجة حرارة تشغيل للمتغيرات مع وحدة العنوان هي -20 درجة مئوية.

المتغيرات 110 ... 240 فولت:

| الحجم 2 والحجم 4 | |
|------------------------|--|
| 30- ... 45+ درجة مئوية | بدون أسلاك توصيل ثانوية |
| 30- ... 45+ درجة مئوية | I _N أسلاك توصيل ثانوية ≥ 8 أمبير |
| 30- ... 40+ درجة مئوية | I _N أسلاك توصيل ثانوية ≥ 16 أمبير |

30- ... 75+ درجة مئوية

التخزين

البيانات الميكانيكية

| الحجم 6 | الحجم 4 | الحجم 2 | |
|---------|-------------|-------------|--|
| IP66 | IP66 / IP67 | IP66 / IP67 | درجة الحماية بحسب المعيار IEC 60598 |
| IP64 | IP64 | IP64 | غدد الكابلات R.STAHL |

وصلة التنفيس
8162/1

IK10 (IEC 62262)

مقاومة (التأثير) الصدم
(رمز IK)

المواد

راتنج البولي أستر، مَقْوَى بألياف زجاجية

المبيت

اللون الرمادي، مثل RAL 7035

ألوان المبيت

بولي كربونات

العلبة

ختم سيليكون، مصبوب في العلبة بطريقة رغوية

وسائل الختم

قفل مركزي مناسب لمفتاح ربط صندوقي M8 / مقاس 13؛

قفل المصباح

يمكن تغيير اتجاه العلبة عبر المفصلات

المصباح القياسي

البلاستيك:

1.5 × M25 × 2 غدة الكابل 8161 و
1.5 × M25 × 2 سداة 8161 (مرفقة)

المعدن:

2 × لوحة معدنية 1.5 × M20 مع موصل وفائى متصل بغدد الكابلات المعدنية
تنبيه: يجب طلب غدد الكابلات بشكل منفصل

خاص:

بحد أقصى 4 فتحات لـ 1/2" NPSM، M25، MM20،
بحد أقصى فتحتان لـ 3/4" NPT

غدد الكابلات المعدنية: 1.5 × M25، 1.5 × M20؛ تأريض غدد الكابلات المعدنية
عبر اللوحات المعدنية

التوصيل

أطراف توصيل مزودة بنابض
قياسي: خماسي الأقطاب: L1، L2، L3، N، PE
مع وحدة العنوان: خماسي الأقطاب: L'+، N-، PE، L'، N'
منطقة التثبيت:
1 × 1.5 ... 6 ملم² (ذو سلك مفرد)
1 × 1.5 ... 4 ملم² (ذو سلك مفرد)
1 × 1.5 ... 6 ملم² (سلك دقيق مع حلقة نهاية السلك)
(2 موضع تثبيت شاغران لكل نهاية طرفية)

أسلاك توصيل ثانوية

المصباح القياسي

مع

المصابيح مجهزة بأسلاك توصيل ثانوية داخلية. من الممكن توصيل خطوط
الدخول والخروج على الجوانب المتقابلة.
أطراف التوصيل: انظر البيانات الفنية
المقطع العرضي للأسلاك لوصلة شبكة الإمداد: 2.5 مم² لأقصى حد 16 أمبير
(الانتباه إلى نطاق درجة حرارة التشغيل)

اختياري

دون

يوجد على جانب التوصيل 2 قطعة 1.5 × M25 لإمكانيات إدخال أسلاك
التوصيل الثانوية لخط التوصيل
(الخط الداخل والخارج على جانب واحد).

التركيب

المصباح القياسي

القياسي:

2 × M8 صواميل ذاتية التثبيت في المبيت

خاص:

مجارى تركيب في المبيت لإدخال قضبان التثبيت وقضبان السقف للتركيب المتغير
للمصابيح (مسافات التركيب المتغيرة للمصابيح
الحجم 2: 320 ... 480 مم؛
الحجم 4، الحجم 6: 670 ... 930 مم)

البيانات الفنية

اختياري

وحدة العنوان

إدخال التحكم:

الجهد المقنن: 220 ... 230 فولت 50 هرتز AC / DC

الوظيفة:

وحدة العنوان والتشغيل لأنظمة إضاءة الطوارئ من R. STAHL وفقًا لـ VDE 0108:
يتم استخدام الوحدة لمراقبة المصابيح الفردية وتشغيل مصابيح الشبكة وإضاءة الطوارئ معًا.
تقدم الوحدة الوظائف التالية:

- التحكم في المصباح (تشغيل / إيقاف) والاستعلام عن الوظيفة
- يمكن تعيين ما يصل إلى 20 عنوانًا لكل دائرة باستخدام مفاتيح التشغيل
- وضع التشغيل (ضوء دائم أو ضوء احتياطي أو ضوء مبدل) للمصباح قابل للبرمجة بحرية
- التشغيل المختلط ممكن داخل دائرة

وصلة تنفيس طراز 8162/1 من R.STAHL Schaltgeräte GmbH
باستخدام وصلة التنفيس، يتم الحفاظ على درجة الحماية IP64 في جميع أوضاع التركيب. يجب عدم استخدام وصلة التنفيس في الأجواء ذات الغازات المسببة للتآكل.

وصلة تنفيس

لمزيد من البيانات الفنية، انظر r-stahl.com.

النقل والتخزين

6

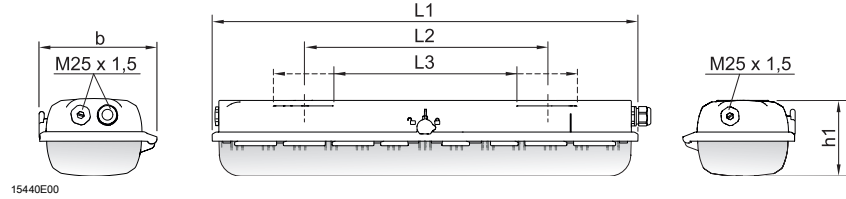
- لا تقم بنقل الجهاز وتخزينه إلا في عبوته الأصلية.
- قم بتخزين الجهاز وهو جاف (من دون تكاثف) وبشكل خالٍ من الاهتزاز.
- لا تسقط الجهاز.

| خطر |
|--|
| <p>خطر الانفجار بسبب التثبيت غير الصحيح للجهاز! عدم اتباع التعليمات سيؤدي إلى إصابات خطيرة أو مميتة.</p> <ul style="list-style-type: none"> • قم بإجراء التثبيت بدقة وفقاً للتعليمات ومع مراعاة اللوائح الوطنية للسلامة والوقاية من الحوادث، حتى يتم الحفاظ على الحماية من الانفجار. • اختر المعدات الكهربائية أو ركبها مع مراعاة عدم تأثر الحماية من الانفجار بالتأثيرات الخارجية، على سبيل المثال ظروف الضغط، والتأثيرات الكيميائية والميكانيكية والحرارية والكهربائية، والاهتزازات، والرطوبة، والتآكل (انظر IEC/EN 60079-14). • لا تسمح بتثبيت الجهاز إلا من قبل متخصصين مدربين، وعلى دراية بالمعايير ذات الصلة. |
| إرشاد |
| <p>تعطل الجهاز أو تلفه بسبب نواتج التآكل. عدم اتباع التعليمات يمكن أن يؤدي إلى ضرر مادي!</p> <ul style="list-style-type: none"> • قم بتشغيل المصباح بشكل مستمر أو دوري لفترات أطول. • تجنب الجسور الحرارية. |



7.1 الأبعاد / أبعاد التركيب

رسومات الأبعاد (جميع الأبعاد بوحدة مم [بوصة]) - تخضع للتغيرات



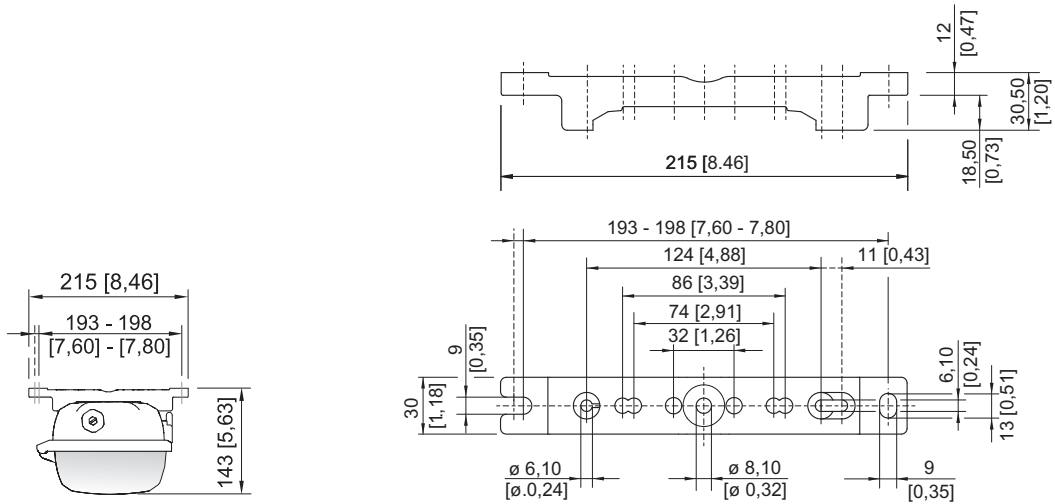
| الأبعاد | المصباح الحجم 2 | الحجم 4 | الحجم 6 |
|---------|-------------------------------|-------------------------------|-------------------------------|
| L1 | 700 [27.56] | 1310 [51.57] | 1610 [63.39] |
| L2 1) | 400 [15.75] | 800 [31.50] | 800 [31.50] |
| L3 2) | 320 ... 480 [12.60 ... 18.90] | 670 ... 930 [26.38 ... 36.61] | 670 ... 930 [26.38 ... 36.61] |
| b | 184 [7.24] | 184 [7.24] | 184 [7.24] |
| h1 | 125 [4.92] | 125 [4.92] | 125 [4.92] |

⁽¹⁾ مسافة التركيب الثابتة

⁽²⁾ مسافة التركيب المتغيرة

المصباح القياسي EXLUX 6001

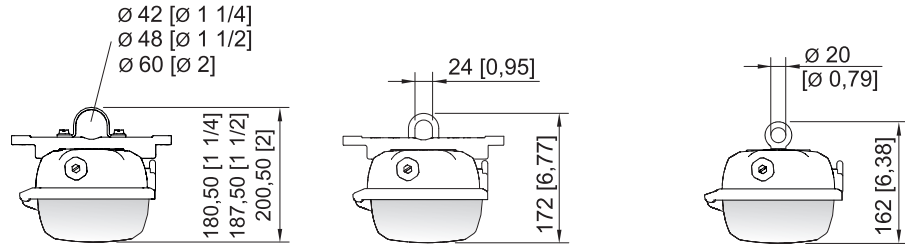
رسومات الأبعاد لقطع التركيب والملحقات (جميع الأبعاد بوحدة مم [بوصة]) - تخضع للتغييرات



15779E00

15778E00

قضيب التركيب

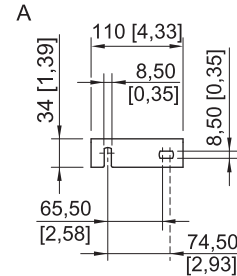
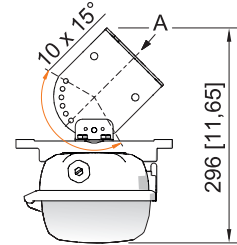


15783E00

15781E00

15782E00

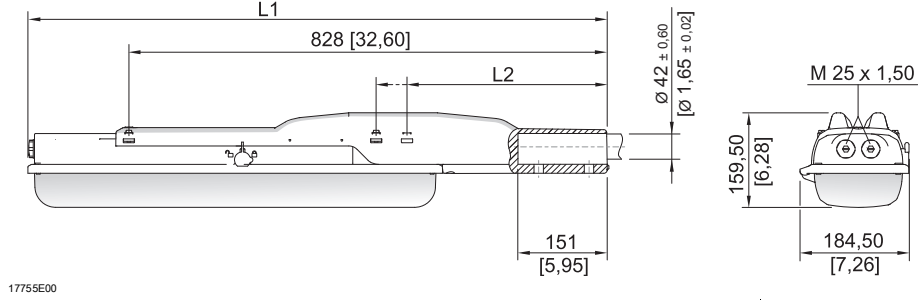
مسامير ذو عروة مركب في الصامولة ذاتية التثبيت الخاصة بالمصباح
كثيفة تركيب مثبتة في قضيب التركيب
قامطة أنابيب مثبتة في قضيب التركيب



15780E00

زاوية تثبيت على الجدار مثبتة في قضيب التركيب

رسومات الأبعاد لقطع التركيب والملحقات (جميع الأبعاد بوحدة مم [بوصة]) - تخضع للتغييرات



| الأبعاد | المصباح الحجم 2 | الحجم 4 |
|---------|--------------------|--------------|
| L1 | 978 [38.50] | 1587 [62.48] |
| L2 | 390 [15.35] | 338 [13.31] |

مصباح فلوري خطي EXLUX مزود بدعامة قاعدية

7.2


إزالة الرقاقة الواقية


يتم في الحالة القياسية عادةً تسليم وحدة الإنارة مُرفقة برقاقة واقية على علبة وحدة الإنارة. في بعض الحالات، يمكن تسليمها أيضاً بدون رقاقة واقية.


| خطر |  |
|---|---|
| <p>خطر الانفجار بسبب التفريغ الكهروستاتي! عدم اتباع التعليمات سيؤدي إلى إصابات خطيرة أو مميتة.</p> <ul style="list-style-type: none"> • قم بإزالة الرقاقة الواقية في منطقة آمنة فقط. | |

- في حالة توفر رقاقة واقية: قم بإزالة الرقاقة الواقية قبل بدء التشغيل.

7.3 التركيب / الفك، وضع الاستخدام

| خطر | |
|--|---|
| <p>خطر الانفجار بسبب التفريغ الكهربائي! عدم اتباع التعليمات سيؤدي إلى إصابات خطيرة أو مميتة.</p> <p>لا تستخدم المصباح في بيئة مشحونة بشدة! تجنب العمليات / الأنشطة التالية بقدر الإمكان:</p> <ul style="list-style-type: none"> • الاحتكاك غير المقصود • تدفقات الجسيمات |  |

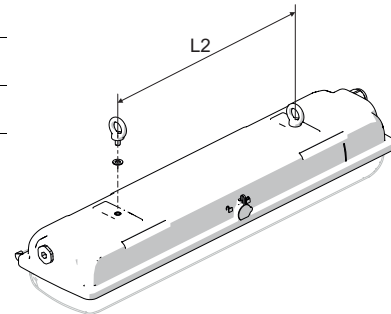
| خطر | |
|--|---|
| <p>خطر الانفجار بسبب ارتفاع درجات الحرارة لدرجة غير مسموح بها! عدم اتباع التعليمات سيؤدي إلى إصابات خطيرة أو مميتة.</p> <ul style="list-style-type: none"> • تجنب مصادر الحرارة الخارجية و / أو أشعة الشمس المباشرة (خطر تغير فئة درجة الحرارة أو الحد الأقصى المسموح به لدرجة حرارة السطح). • لا تتجاوز الحد الأقصى لدرجة الحرارة المحيطة بسبب مصادر الحرارة الخارجية (تعطل سابق لأوانه للمعدات). |  |

| | |
|--|--|
| <p>المصباح مناسب للتركيب على الجدار أو في السقف. في حال التركيب على الجدار في المناطق الخارجية، تجنب وضع التركيب والقفل المركزي موجهاً لأعلى. وضع التركيب مع انبعاث الضوء لأعلى محظور في المناطق الخارجية.</p> |  |
|--|--|

التعليق على نقاط تركيب ثابتة

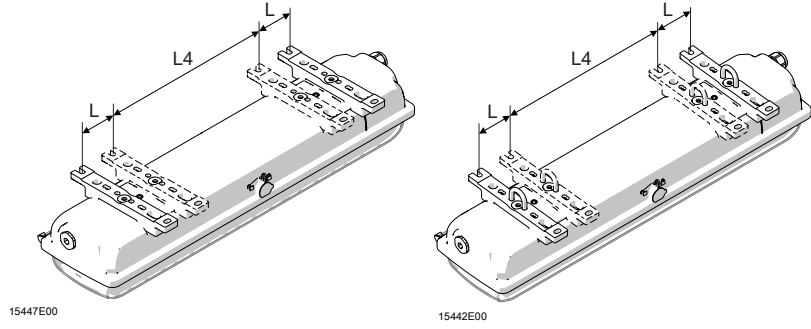
| الحجم | L2 مم [بوصة] |
|-------|--------------|
| 2 | 400 [15.75] |
| 4 | 800 [31.50] |
| 6 | 800 [31.50] |

الحد الأقصى لعمق إدخال المسمار هو 10 مم [0.39]



15446E00

التعليق على قطع تركيب قابلة للتحرك



قضيب التثبيت على السقف

| الحجم | L4 مم [بوصة] | L مم [بوصة] |
|-------|--------------|-------------|
| 2 | 320 [12.60] | 80 [3.15] |
| 4 | 670 [26.38] | 130 [5.12] |
| 6 | 670 [26.38] | 130 [5.12] |

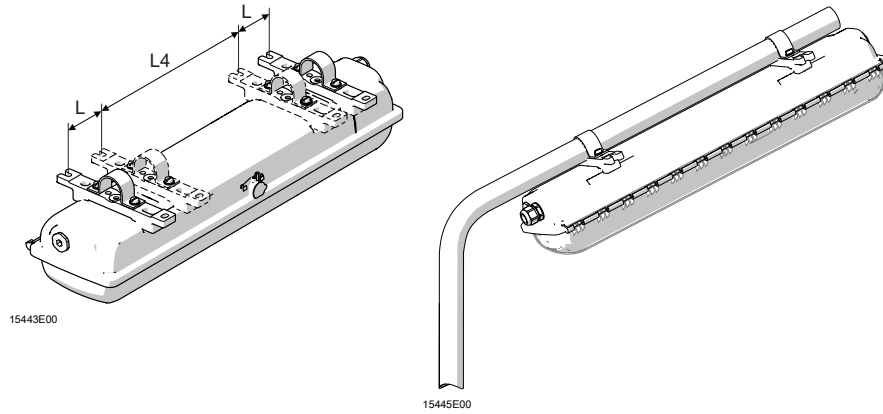
كتيفة التركيب

جيوب تركيب جانبية لنقاط التعليق المتغيرة.

عند تركيب المصباح باستخدام قضبان السقف، انتبه إلى استواء السطح. وإلا يمكن تركيب المبيت معوجًا/ملتويًا. والنتيجة هي عدم إحكام المصباح وصعوبة استبدال العلبة.



التعليق من الدعامة القاعدية التركيب على الدعامة مع قامطات أنابيب



| الحجم | L4 مم [بوصة] | L مم [بوصة] |
|-------|--------------|-------------|
| 2 | 320 [12.60] | 80 [3.15] |
| 4 | 670 [26.38] | 130 [5.12] |
| 6 | 670 [26.38] | 130 [5.12] |

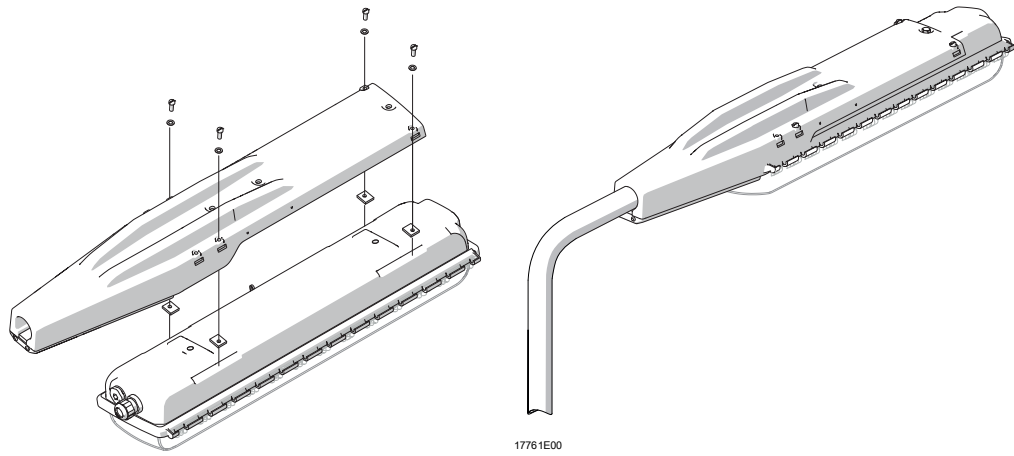


عند تركيب قامطات الأنابيب، استخدم الحل المقدم من شركة R. STAHL Schaltgeräte GmbH مع قضيب التركيب المدمج والتثبيت رباعي النقاط الآمن والمستقر المرتبط به! في حال تثبيت قامطات الأنابيب من نقطة واحدة، لا تضمن شركة R. STAHL Schaltgeräte GmbH ثبات المصباح وإحكامه!

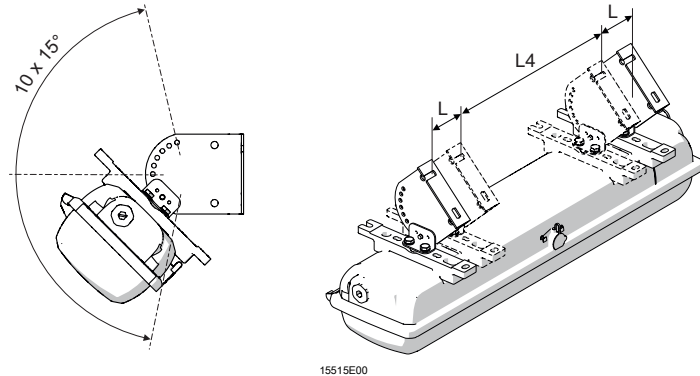
تركيب الدعامة مع الدعامة القاعدية





الحجم 2 والحجم 4

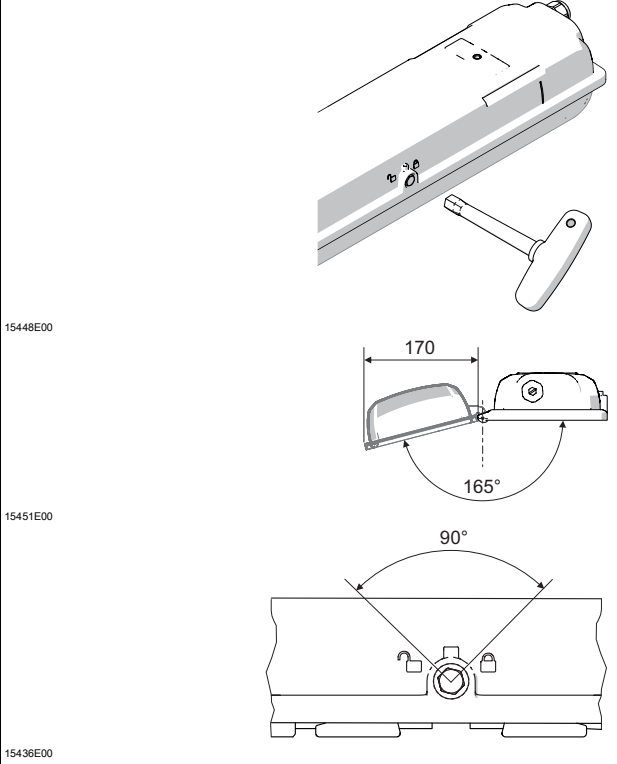


التركيب على زاوية الحائط



| الحجم | L4 مم [بوصة] | L مم [بوصة] |
|-------|--------------|-------------|
| 2 | 320 [12.60] | 80 [3.15] |
| 4 | 670 [26.38] | 130 [5.12] |
| 6 | 670 [26.38] | 130 [5.12] |

| | |
|---|---|
| خطر |  |
| <p>خطر الصدمة الكهربائية بسبب الفتح غير السليم! عدم اتباع التعليمات سيؤدي إلى إصابات خطيرة أو مميتة. • يجب عدم فتح المصاييح غير المزودة بمفاتيح إلا عند فصل التيار الكهربائي (انظر علامة التحذير الموجودة على القفل)!</p> | |
| <p>توصية افتح المصباح وأغلقه بواسطة مفتاح الربط الصندوقي الخاص بشركة .R. STAHL Schaltgeräte GmbH</p> | |
|  | |

| | |
|--|---|
| <ul style="list-style-type: none"> • قم بإزالة غطاء القفل المركزي. • أدر القفل المركزي باستخدام مفتاح الربط الصندوقي M8، مقاس 13 بمقدار 90 درجة إلى اليسار حتى نقطة التوقف. • حرك العلبة حركة تأرجحية. • قم بالإغلاق بترتيب عكسي. • يجب وضع سداة علبة المصباح بشكل سليم على حافة السداة. • اضغط الغطاء الموجود على فتحة القفل المركزي (الحماية من التلوث). |  <p>15448E00</p> <p>15451E00</p> <p>15436E00</p> |
|--|---|



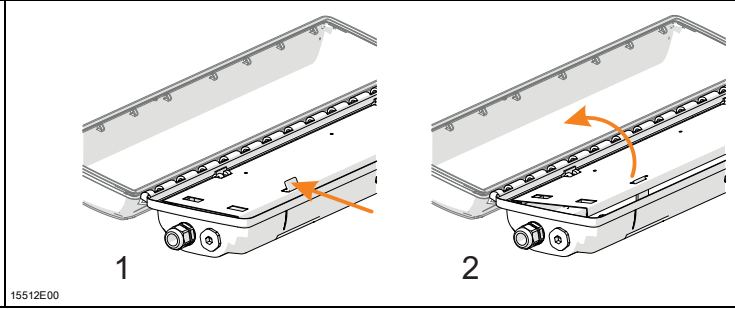
- أثناء التجميع والتفكيك، انتبه إلى ما يلي:
- الإصدار غير المزود بمفتاح: افصل التيار عن المصباح، أمنه ضد إعادة التشغيل مرة أخرى.
 - لا تستعمل العنف عند فتح المبيت أو إغلاقه!

قفل مركزي

- الإصدار المزود بمفتاح: من خلال الضغط على القفل المركزي، يصبح المصباح خاليًا من الجهد تلقائيًا.
- يمنع قفل إعادة الغلق الضغط على القفل المركزي في الوضع النهائي المفتوح، وعند كون العلبة مطوية لأسفل.

فتح لوحة العاكس وإغلاقها

- الفتح:
- فتح لوحة العاكس عن طريق الضغط على مزلاج التأمين (1).
 - حرك لوحة العاكس حركة تأرجحية (2).
- الإغلاق:
- رفع لوحة العاكس لأعلى وتعشيقها في مكانها.



7.4.2 الوصلات الكهربائية

وصلة الشبكة الكهربائية

انتبه إلى أقصى إمكانية لتثبيت أطراف التوصيل (انظر فصل "البيانات الفنية"). بالنسبة لأطراف الربط الملولة الاختيارية، قد يتم تثبيت موصلين لكل نقطة طرفية (أسلاك التوصيل الثانوية).

في حالة التوصيل بالشبكة، انتبه إلى النقاط التالية:

- نفذ عملية التثبيت بدقة!
- لا تقم بالربط على درع عزل الموصل!
- لا تقم بتبديل الموصلات!
- يجب مراعاة القواعد التقنية عند توصيل الموصل!
- اربط الموصلات بإحكام.
- لا تقم بإزالة غطاء كتلة الأطراف لتوصيل الموصلات في حالة أطراف الربط الملولة الاختيارية!

أطراف التوصيل

منطقة التثبيت:

| | |
|--|---------------|
| 2 مم ² (ذو سلك مفرد) | 1 x 1.5 ... 6 |
| 2 مم ² (سلك دقيق) | 1 x 1.5 ... 4 |
| 2 مم ² (سلك دقيق مع حلقة نهاية السلك) | 1 x 1.5 ... 6 |

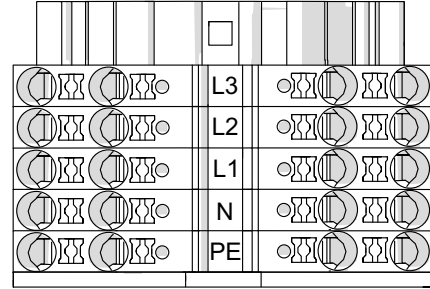
(2 موضع تثبيت شاغران لكل نهاية طرفية)

طول تعربة السلك:

10 ... 12 مم

القياسي:

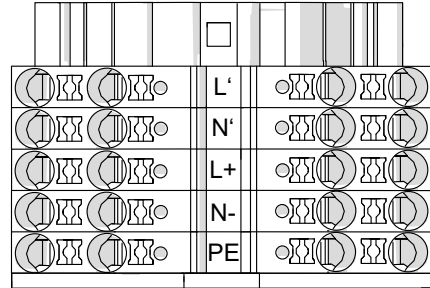
| | |
|--------------|------------|
| الطور = | L1، L2، L3 |
| موصل محايد = | N |
| موصل وقائي = | PE |



20219E00

مع وحدة العنوان

| | |
|------------------|--------|
| إدخال التحكم = | L'، N' |
| الدائرة النهائية | L+، N- |
| موصل وقائي = | PE |



20220E00

أسلاك التوصيل الثانوية لوصلة شبكة الإمداد

أسلاك توصيل ثانوية ذات مقطع عرضي 2.5 ملم² مناسبة لـ 16 أمبير بحد أقصى



7.4.3 مصابيح مع وحدة العنوان

قبل تشغيل نظام بطارية مركزي لإضاءة الطوارئ، يجب معالجة وحدة عنوان المصابيح باستخدام مفك براغي مسطح 4 مم.



مفتاح العنوان = X, Y



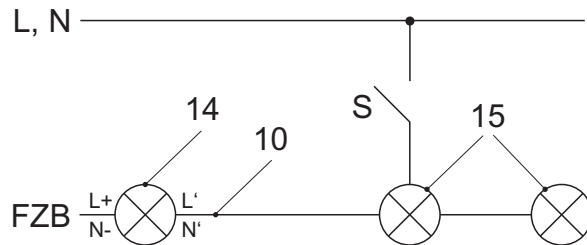
16509T00

| عنوان المصابيح | Y | X |
|----------------|---------|-----|
| 0 (غير صالح) | 0 | 0 |
| 1 | 1 | 0 |
| 2 | 2 | 0 |
| ... | ... | ... |
| 9 | 9 | 0 |
| 10 | 0 | 1 |
| 11 | 1 | 1 |
| ... | ... | ... |
| 19 | 9 | 1 |
| 20 | 0 | 2 |
| غير صالح | 9 ... 1 | 2 |

IQ

إدخال التحكم (L', N'):

تقدم وحدة العنوان خيار توصيل وصلة تحكم لتشغيل المصباح باستخدام الإضاءة العامة.



19025E00

وصلة التحكم 10
الإضاءة الأمنية 14
الإضاءة العامة 15

L, N شبكة الإمداد
FZB نظام البطارية
S مفتاح الإضاءة العامة

7.4.4 غدد الكابلات

يأتي المصباح القياسي مع 3 فتحات للإدخال، و2 غدة كابل، و2 سدادة.

عزوم ربط المكونات المقدمة من شركة R. STAHL Schaltgeräte GmbH

قم بربط المصباح المزودة بغدد كابلات مثبتة وسدادات من شركة R. STAHL Schaltgeräte GmbH بالقيم التالية.


| عزم الربط | | مسمار ضغط | سنون التركيب | غدة الكابل |
|---------------|---------------|-----------|--------------|--------------------|
| مسمار ضغط | سنون التركيب | | | |
| 1.5 نيوتن متر | 2.3 نيوتن متر | M20 × 1.5 | | غدة الكابل 8161 |
| 2.0 نيوتن متر | 3.0 نيوتن متر | M25 × 1.5 | | |
| - | 1.0 نيوتن متر | M20 × 1.5 | | سدادة 8290 |
| - | 1.5 نيوتن متر | M25 × 1.5 | | |

المصباح المزودة بغدد كابلات وسدادات ليست من شركة R. STAHL Schaltgeräte GmbH

| خطر | |
|---|---|
| <p>خطر الانفجار بسبب غدد الكابلات والسدادات غير المسموح بها! عدم اتباع التعليمات سيؤدي إلى إصابات خطيرة أو مميتة.</p> <ul style="list-style-type: none"> • استخدم غدد الكابلات وسدادات الإغلاق التي تم اختبارها واعتمادها بشكل منفصل وفقاً لتوجيهات (ATEX) 2014/34/EU أو (CoC) IECEx، والتي تتوافق مع المعايير الفنية المحددة في شهادة وحدة الإنارة. |  |

انتبه إلى النقاط التالية:

- الإحكام المطلوب ضد الغبار!
- درجة الحماية المطلوبة ضد الاشتعال!
- المقاومة المطلوبة ضد الحرارة!
- درجة الحماية IP وفقاً للوحة الاسمية!
- تعليمات الاستخدام الخاصة بغدد الكابلات، والسدادات!
- عزوم الربط المطلوبة!
- نطاق قطر الكابل المسموح به!
- قم بتوصيل غدد الكابلات المعدنية و / أو سدادات الإغلاق في الموصل الوقائي!

| خطر | |
|--|---|
| <p>خطر الانفجار بسبب التثبيت غير الصحيح! عدم اتباع التعليمات سيؤدي إلى إصابات خطيرة أو مميتة.</p> <ul style="list-style-type: none"> تحقق من التثبيت الصحيح للجهاز قبل بدء التشغيل. يجب الامتثال للوائح الوطنية. |  |

| إرشاد | |
|---|--|
| <p>تعطل الجهاز أو تلفه بسبب نواتج التآكل. عدم اتباع التعليمات يمكن أن يؤدي إلى ضرر مادي!</p> <ul style="list-style-type: none"> قم بتشغيل المصباح بشكل مستمر أو دوري لفترات أطول. تجنب الجسور الحرارية. | |

- قبل بدء التشغيل، تأكد من:
- تحقق من التركيب والتثبيت.
 - افحص الجهاز بحثًا عن أي أضرار.
 - قم بإزالة الأجسام الغريبة، إذا لزم الأمر.
 - قم بتنظيف حيز توصيل الأطراف، إذا لزم الأمر.
 - تحقق من إدخال الكابلات بشكل صحيح.
 - تحقق من ربط جميع البراغي والصواميل بإحكام.
 - تأكد من أن جميع الفتحات مغلقة.
 - تأكد من ربط جميع غدد الكابلات والسدادات بإحكام.
 - تحقق من أن جميع الموصلات مربوطة بإحكام.
 - تحقق من تطابق جهد الشبكة مع جهد التشغيل المقنن للجهاز.
 - تحقق من استخدام أقطار الكابلات المسموح بها لغدد الكابلات.
 - تحقق من أن الجهاز مغلق بشكل مطابق للتعليمات.
 - تحقق من عدم وجود رقاقة واقية على علبة وحدة الإنارة.


إزالة الأعطال

عند استكشاف الأعطال وإصلاحها، انتبه إلى خطة استكشاف الأعطال التالية:

| طريقة إزالة العطل | سبب العطل |
|---------------------------|-----------------------------------|
| استخدم المصباح بشكل صحيح. | تم استخدام المصباح بشكل غير صحيح. |
| استبدل المصباح. | المصباح معيب. |
| استبدل وحدة التشغيل. | وحدة التشغيل معيبة. |
| استبدل المفتاح. | المفتاح معيب. |
| استبدل المصباح. | المصباح في نهاية عمره الافتراضي. |


- إذا لم يتم حل المشكلة بالإجراءات المذكورة:
- اتصل بشركة R. STAHL Schaltgeräte GmbH للمعالجة السريعة، قم بتجهيز المعلومات التالية:
 - النوع والرقم التسلسلي للجهاز
 - بيانات الشراء
 - وصف العطل
 - الغرض من الاستخدام (لا سيما دائرة المدخل/المخرج)

10 الصيانة، والخدمة، والإصلاح

| تنبيه | |
|---|---|
| <p>خطر حدوث صدمة كهربائية أو عطل في الجهاز بسبب الأعمال غير المصرح بها!</p> <p>عدم اتباع التعليمات يمكن أن يؤدي إلى إصابات خفيفة!</p> <ul style="list-style-type: none"> • افصل التيار قبل العمل على الجهاز. • لا تسمح بإجراء الأعمال على الجهاز إلا من قبل كهربائي معتمد ومدرب بشكل مناسب. |  |

10.1 الصيانة والخدمة

- يجب تحديد نوع الفحوصات ونطاقها طبقاً للوائح الوطنية ذات الصلة.
- قم بمواءمة فترات الفحص وفقاً لظروف التشغيل.
- يجب إجراء أعمال الصيانة والإصلاح وفقاً للمعيار IEC 60079-17 و IEC 60079-19.

| | |
|---|---|
| <p>يجب مراعاة اللوائح الوطنية المعمول بها في بلد الاستخدام.</p> |  |
|---|---|

عند صيانة/تصليح الجهاز، تحقق من النقاط التالية على الأقل:

- ثبات الكابلات المربوطة،
- أي تشققات أو أضرار أخرى مرئية في الجهاز
- بلى وتلف وسائل الختم (استبدل مكونات المبيت المزودة بوسيلة ختم رغوية بالكامل)،
- نظافة داخل الجهاز وخارجه،
- الامتثال لدرجات الحرارة المسموح بها (وفقاً للمواصفة EN 60079)،
- ربط غدة الكابل بدقة وإحكام،
- بلى الكابلات والخطوط أو تلفها،
- الاستخدام المطابق للتعليمات والوظيفة،

10.1.1 استبدال اللمبات

| | |
|---|----------|
| استخدم المصابيح الفلورية المزودة بمسامير من النحاس فقط. | i |
|---|----------|

| | |
|---|--|
| <ul style="list-style-type: none"> • أدخل قاعدتي المصباح الخاصتين بالمصباح في الفتحات الدليلية للحامل حتى التوقف. • اضبط المصباح على وضع التشغيل عن طريق إدارته إلى اليمين واليسار. • عند التفكيك قم بإجراء ذلك في ترتيب عكسي. | |
|---|--|


انتبه إلى النقاط التالية عند تبديل المصابيح:

- أن تكون قاعدة المصباح غير تالفة
- الموازنة النابضية للطول قدرها 2.5 ملم لكل منها في الحوامل
- موضع المصباح؛ يتم قفل موضع المصباح بعد الاستدارة
- استبدال المصابيح في الوقت المناسب
- يعد عمر الخدمة الخاص بالجهاز وفقاً لتعليمات الشركة الصانعة
- إيقاف التشغيل للأمان في نهاية العمر الافتراضي: تقوم وحدة التشغيل بإيقاف تشغيل المصباح في نهاية عمره الافتراضي.

10.1.2 استبدال غطاء المصباح

| | |
|--|--|
| <ul style="list-style-type: none"> • افتح المصباح. • حرك العلبة نحو الخلف بمقدار 180 درجة. • أخرج العلبة من المفصلات من خلال رفعها لأعلى. • أدخل العلبة الجديدة في المفصلات. • يجب إدخال جميع المفصلات بشكل صحيح. • أغلق المصباح. • انتبه إلى تعليمات الأمان! | |
|--|--|

10.2 الإصلاح

| خطر |  |
|---|---|
| <p>خطر الانفجار بسبب الإصلاح غير السليم! عدم اتباع التعليمات سيؤدي إلى إصابات خطيرة أو مميتة. • يجب إجراء أعمال الإصلاح على الأجهزة من قبل شركة R. STAHL Schaltgeräte GmbH فقط.</p> | |

10.3 إرجاع المنتج

- يجب أن يتم إرجاع الأجهزة أو تعبئتها بالاتفاق مع شركة R. STAHL! فقط ولهذا الغرض، اتصل بالوكيل المسؤول عن R. STAHL.

تتوفر خدمة عملاء R. STAHL للإرجاع في حالة الإصلاح أو الصيانة.

- اتصل بخدمة العملاء شخصياً.

أو

- ادخل على الموقع الإلكتروني r-stahl.com.
- اختر ضمن "الدعم" < "نموذج إرجاع البضاعة" < "طلب إيصال إرجاع البضاعة".
- املاً النموذج وأرسله.
- سوف تتلقى تلقائياً إيصال إرجاع البضاعة عبر البريد الإلكتروني.
- يرجى طباعة هذا الملف.
- أرسل الجهاز مع إيصال الإرجاع في العبوة إلى شركة R. STAHL Schaltgeräte GmbH (للعنوان، انظر الفصل 1.1).


11 التنظيف

- لتجنب الشحن الكهروستاتيكي، يجب عدم تنظيف الأجهزة الموجودة في أجواء معرضة لخطر الانفجار إلا بقطعة قماش مبللة.
- للتنظيف الرطب: استخدم الماء، أو وسائل التنظيف المعتدلة، وغير الكاشطة أو الخادشة.
- لا تستخدم وسائل التنظيف أو المذيبات العدوانية.
- لا تنظف الجهاز أبداً مع نفاثة مائية قوية، على سبيل المثال مع آلة تنظيف بالضغط العالي!

12 التخلص من المنتج

- يجب مراعاة اللوائح الوطنية والمحلية، والأحكام القانونية للتخلص من المنتج.
- التخلص من المواد بشكل منفصل لإعادة التدوير.
- تأكد من التخلص من جميع المكونات بطريقة صديقة للبيئة، ووفقًا للأحكام القانونية.

13 الملحقات وقطع الغيار

| إرشاد | |
|---|---|
| <p>تعطل الجهاز أو تلفه بسبب استخدام المكونات غير الأصلية. عدم اتباع التعليمات يمكن أن يؤدي إلى ضرر مادي! • لا تستخدم سوى الملحقات وقطع الغيار الأصلية المقدمة من شركة .R. STAHL Schaltgeräte GmbH</p> | |
| <p>للملحقات وقطع الغيار، انظر ورقة البيانات على الصفحة الرئيسية r-stahl.com.</p> |  |