



## Projecteur LED

Série 6125/2

## Sommaire

1	Informations générales .....	3
1.1	Fabricant .....	3
1.2	Informations concernant le mode d'emploi .....	3
1.3	Autres documents .....	3
1.4	Conformité avec les normes et les dispositions .....	3
2	Explication des symboles .....	4
2.1	Symboles figurant dans le mode d'emploi .....	4
2.2	Avertissements .....	4
2.3	Symboles sur le dispositif .....	5
3	Consignes de sécurité .....	5
3.1	Conservation du mode d'emploi .....	5
3.2	Utilisation sûre .....	5
3.3	Utilisation conforme à l'emploi prévu .....	6
3.4	Transformations et modifications .....	6
4	Fonction et structure du dispositif .....	6
4.1	Fonction .....	6
4.2	Structure de l'appareil .....	7
5	Caractéristiques techniques .....	8
6	Transport et stockage .....	13
7	Montage et installation .....	14
7.1	Cotes / cotes de fixation .....	15
7.2	Montage / démontage, position d'utilisation .....	16
7.3	Installation .....	18
8	Mise en service .....	22
9	Maintenance, entretien, réparation .....	23
9.1	Maintenance .....	23
9.2	Réparation .....	24
9.3	Retour .....	24
10	Nettoyage .....	25
11	Élimination .....	25
12	Accessoires et pièces de rechange .....	25

# 1 Informations générales

## 1.1 Fabricant

R. STAHL Schaltgeräte GmbH  
Am Bahnhof 30  
D-74638 Waldenburg  
Allemagne

Tél. : +49 7942 943-0  
Fax : +49 7942 943-4333  
Internet : r-stahl.com  
E-mail : info@r-stahl.com

R. STAHL (P) LTD., Plot No. - 5  
Malrosapuram Road, Sengundram Indl. Area  
Singaperumal Koil, Kancheepuram Dist.,  
Tamil Nadu – 603 204, INDIA

Tél. : +91 44-67 300 600  
Fax : +91 44-67 300 700  
Internet : r-stahl.com/en/in  
E-mail : sales@rstahl.net

R. STAHL Schaltgeräte GmbH  
Business Unit Lighting & Signalling  
Nordstr. 10  
D-99427 Weimar  
Allemagne

Tél. : +49 3643 4324  
Fax : +49 3643 4221-76  
Internet : r-stahl.com  
E-mail : info@r-stahl.com

## 1.2 Informations concernant le mode d'emploi

N° D'IDENT. : 284588 / 612560300140  
Numéro de publication : 2023-06-14-BA00-III-fr-08

La notice originale est la version allemande.  
Cette version est juridiquement obligatoire pour toutes les matières de juridiction.

## 1.3 Autres documents

- Fiche technique

Documents en d'autres langues, voir r-stahl.com.

## 1.4 Conformité avec les normes et les dispositions

Certificats et déclaration de conformité, voir r-stahl.com.

## 2 Explication des symboles

FR

### 2.1 Symboles figurant dans le mode d'emploi

Symbole	Signification
	Conseils et recommandations concernant l'utilisation du dispositif
	Danger provoqué par une atmosphère explosive
	Danger lié à des pièces conductrices
	Risque de lésions oculaires causé par le rayonnement optique

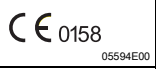


### 2.2 Avertissements

Il est impératif de respecter les consignes d'avertissement pour réduire le risque lié à la construction et au fonctionnement. Les consignes d'avertissement sont structurées de la manière suivante :

- Mots d'avertissement : DANGER, AVERTISSEMENT, ATTENTION, AVIS
- Type de danger/dommage et origine
- Conséquences du danger
- Prise de mesures de correction pour éviter le danger ou le dommage

	<b>DANGER</b>
	Danger pour les personnes Le non-respect de l'instruction entraîne des blessures graves ou même la mort.
	<b>AVERTISSEMENT</b>
	Danger pour les personnes Le non-respect de l'instruction peut entraîner des blessures graves ou même la mort.
	<b>ATTENTION</b>
	Danger pour les personnes Le non-respect de l'instruction peut entraîner des blessures bénignes ou légères.
<b>AVIS</b>	
Éviter tout dégât matériel Le non-respect de l'instruction peut entraîner des dégâts matériels sur le dispositif et/ou dans son environnement.	

## 2.3 Symboles sur le dispositif

Symbole	Signification
	Marquage CE selon la directive actuelle en vigueur.
	Marquage UKCA selon la directive actuellement en vigueur.
	Dispositif certifié pour les zones à risque d'explosion selon le marquage.

## 3 Consignes de sécurité

### 3.1 Conservation du mode d'emploi

- Lire attentivement le mode d'emploi.
- Conserver le mode d'emploi sur le lieu d'implantation du dispositif.
- Tous les documents et les modes d'emploi des dispositifs à raccorder livrés avec ceux-ci doivent être respectés.

### 3.2 Utilisation sûre

#### Avant le montage

- Veuillez lire et respecter les consignes de sécurité mentionnées dans le présent mode d'emploi !
- S'assurer que le contenu du présent mode d'emploi a été entièrement assimilé par le personnel compétent.
- Le dispositif ne doit être utilisé que conformément aux dispositions et pour l'application pour laquelle il est prévu.
- En cas de conditions de fonctionnement non couvertes par les caractéristiques techniques du dispositif, veuillez impérativement vous adresser à la société R. STAHL Schaltgeräte GmbH.
- Nous ne saurions être tenus pour responsables de dommages résultant d'une utilisation erronée ou non autorisée du dispositif ou du non-respect du présent mode d'emploi.

#### Lors du montage et de l'installation

- Respecter les instructions nationales de montage (par ex. CEI/EN 60079-14).
- Respecter les consignes nationales de sécurité et de prévention des accidents.
- Respecter les indications (caractéristiques techniques et conditions d'utilisation) figurant sur les plaques signalétiques et les panneaux de signalisation du dispositif lors de l'installation et de l'utilisation.
- Avant l'installation, s'assurer que le dispositif n'est pas endommagé.

#### Maintenance, réparation, mise en service



- Avant la mise en service, s'assurer que le dispositif n'est pas endommagé.
- Seules des personnes autorisées et formées à cet effet sont habilitées à exécuter des travaux sur le dispositif, p.ex. installation, entretien, maintenance, dépannage.
- Effectuer uniquement des travaux de maintenance ou des réparations décrits dans le présent mode d'emploi.

### 3.3 Utilisation conforme à l'emploi prévu


Le luminaire est un matériel

- utilisé pour l'éclairage des surfaces, des espaces de travail et des objets.
- utilisable en intérieur et en extérieur.
- pour un montage stationnaire.
- pour une utilisation dans les zones 1, 21, 2, 22 ainsi que dans les zones sûres.

### 3.4 Transformations et modifications

	<b>DANGER</b>
	<p>Risque d'explosion en cas de transformations ou de modifications sur le dispositif ! Le non-respect de cette indication peut causer des blessures graves ou mortelles.</p> <ul style="list-style-type: none"> <li>• Des transformations ou modifications sur le dispositif sont interdites.</li> </ul>
	<p>Nous n'endossons aucune responsabilité et n'accordons aucune garantie pour des dommages résultant de transformations et de modifications.</p>

## 4 Fonction et structure du dispositif

	<b>DANGER</b>
	<p>Risque d'explosion résultant d'une utilisation non conforme à l'emploi prévu ! Le non-respect de cette indication peut causer des blessures graves ou mortelles.</p> <ul style="list-style-type: none"> <li>• N'utiliser le dispositif que conformément aux conditions de fonctionnement définies dans ce mode d'emploi.</li> <li>• N'utiliser le dispositif que pour l'application mentionnée dans le présent mode d'emploi.</li> </ul>

### 4.1 Fonction

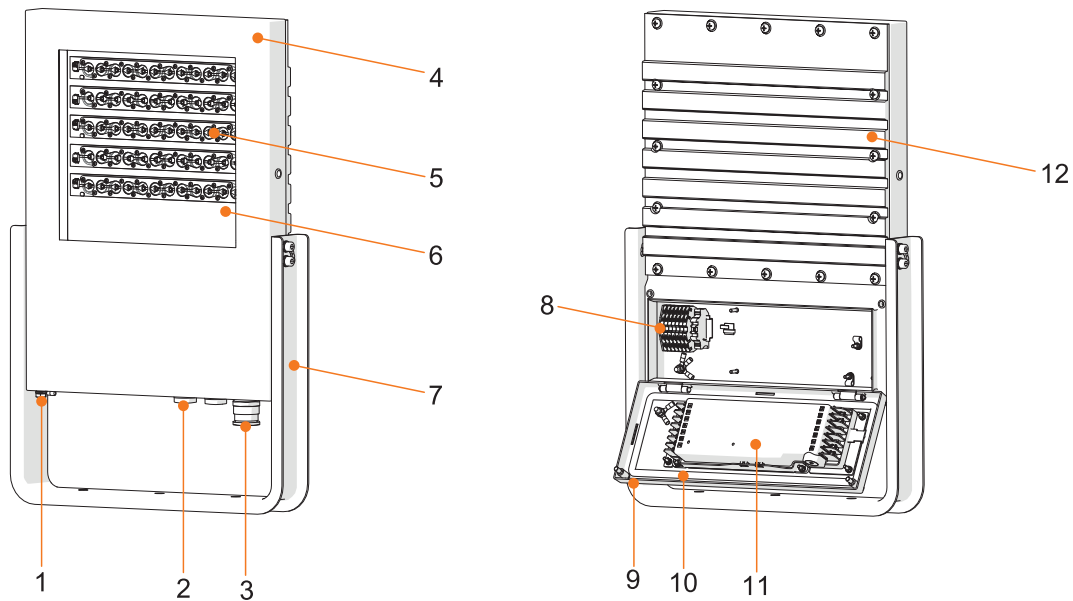
#### Domaine d'application

Le projecteur LED 6125/2 est utilisé comme matériel d'éclairage de surfaces, d'équipements de travail et d'objets.

Il peut être utilisé en intérieur et en extérieur.

Son utilisation est autorisée en zones Ex 1, 2, 21 et 22.

## 4.2 Structure de l'appareil



- 1 Raccordement PE externe
- 2 Bouchon obturateur
- 3 Entrée de câble
- 4 Boîtier
- 5 LED
- 6 Verre de luminaire

- 7 Étrier de montage
- 8 Borne de connexion
- 9 Couvercle du boîtier de raccordement
- 10 Joint du boîtier de raccordement
- 11 Module de commande
- 12 Dissipateur thermique

22206E00

## 5 Caractéristiques techniques

FR

### Protection contre les explosions

#### Global (IECEX)

Gaz et poussière	IECEX EPS 15.0087 Ex db eb op is IIC T4 Gb Ex tb op is IIIC T100 °C Db
------------------	--

#### Europe (ATEX, UKEX)

Gaz et poussière	EPS 15 ATEX 1 114, CML 21UKEX1558 ⊕ II 2 G Ex db eb op is IIC T4 Gb ⊕ II 2 D Ex tb op is IIIC T100 °C Db
------------------	--

#### Certificats et homologations

Certificats	IECEX, ATEX, UKEX
-------------	-------------------

### Caractéristiques techniques

#### Caractéristiques électriques

Module de commande												
Tension nominale	<b>sans DALI :</b> AC : 110 ... 277 V ±10 % ; 50 ... 60 Hz DC : 196 ... 250 V ±10 %  <b>avec DALI :</b> AC : 100 ... 277 V ±10 % ; 50 ... 60 Hz DC : 110 ... 250 V ±10 %											
Courant nominal		<b>Variante 100 W</b>			<b>Variante 160 W</b>			<b>Variante 225 W</b>				
	110 V AC	≤ 1,05 A			≤ 1,61 A			≤ 2,38 A				
	230 V AC	≤ 0,50 A			≤ 0,74 A			≤ 1,10 A				
	277 V AC	≤ 0,42 A			≤ 0,63 A			≤ 0,91 A				
Courant de démarrage		Courant de démarrage		Nombre de luminaires par disjoncteur de puissance								
	Variante	Tension	I <sub>peak</sub>	Δt	B10	B16	B20	B25	C10	C16	C20	C25
	100 W	110 V AC	0 A	> 100 μs	6	10	13	16	7	11	14	17
		230 V AC	0 A	> 100 μs	15	24	30	37	16	25	31	38
		277 V AC	0 A	> 100 μs	19	31	39	49	20	32	40	50
	160 W	110 V AC	0 A	> 100 μs	4	7	8	11	5	8	9	12
		230 V AC	0 A	> 100 μs	10	16	20	25	11	17	21	26
		277 V AC	0 A	> 100 μs	13	21	26	32	14	22	27	33
	225 W	110 V AC	0 A	> 100 μs	3	5	6	8	4	6	7	9
		230 V AC	0 A	> 100 μs	7	11	14	17	8	12	15	18
		277 V AC	0 A	> 100 μs	9	15	18	23	10	16	19	24



**Caractéristiques techniques**

Facteur de puissance	> 0,95
THD	≤ 13 %
Protection contre les surtensions	N - PE : 4 kV L - PE : 4 kV L - N : 2 kV
Classe de protection	I (avec raccord PE intérieur)

**Caractéristiques techniques relatives à l'éclairage**

Standard	Couleur : blanc chaud Température de la couleur [K] : 2 700 K Rendu des couleurs $R_a$ : ≥80 Exemple d'application : éclairage de surfaces de travail
----------	--

	6125/2...-1...-...3-...	6125/2...-3...-...3-...	6125/2...-5...-...3-...
Variante	100 W	160 W	225 W
Puissance absorbée [W]	100	155	220
<b>rayonnement large</b>			
Flux lumineux du luminaire [lm]	8 816	12 605	17 222
Efficacité lumineuse [lm/W]	88	81	78
<b>rayonnement moyen</b>			
Flux lumineux du luminaire [lm]	9 242	13 311	18 058
Efficacité lumineuse [lm/W]	92	86	82
<b>rayonnement étroit</b>			
Flux lumineux du luminaire [lm]	9 576	13 665	18 559
Efficacité lumineuse [lm/W]	96	88	84

Les valeurs s'appliquent pour  $T_a = +25$  °C.

Caractéristiques techniques

FR

Alternative

Couleur : blanc neutre Température de la couleur [K] : 5 000 K Rendu des couleurs $R_a$ : $\geq 80$ Exemple d'application : éclairage de surfaces de travail			
	<b>6125/2...-1...- ...5-...</b>	<b>6125/2...-3...- ...5-...</b>	<b>6125/2...-5...- ...5-...</b>
Variante	100 W	160 W	225 W
Puissance absorbée [W]	100	155	220
<b>rayonnement large</b>			
Flux lumineux du luminaire [lm]	10 208	14 595	19 941
Efficacité lumineuse [lm/W]	102	94	91
<b>rayonnement moyen</b>			
Flux lumineux du luminaire [lm]	10 701	15 413	20 909
Efficacité lumineuse [lm/W]	107	99	95
<b>rayonnement étroit</b>			
Flux lumineux du luminaire [lm]	11 088	15 822	21 490
Efficacité lumineuse [lm/W]	111	102	98
Couleur : blanc neutre chaud Température de la couleur [K] : 4 000 K Rendu des couleurs $R_a$ : $\geq 80$ Exemple d'application : éclairage de surfaces de travail			
	<b>6125/2...-1...- ...4-...</b>	<b>6125/2...-3...- ...4-...</b>	<b>6125/2...-5...- ...4-...</b>
Variante	100 W	160 W	225 W
Puissance absorbée [W]	100	155	220
<b>rayonnement large</b>			
Flux lumineux du luminaire [lm]	9 860	14 097	19 261
Efficacité lumineuse [lm/W]	99	91	88
<b>rayonnement moyen</b>			
Flux lumineux du luminaire [lm]	10 336	14 888	20 196
Efficacité lumineuse [lm/W]	103	96 1	92
<b>rayonnement étroit</b>			
Flux lumineux du luminaire [lm]	10 710	15 283	20 757
Efficacité lumineuse [lm/W]	107	99	94
Les valeurs s'appliquent pour $T_a = +25$ °C.			

**Caractéristiques techniques**

Couleur : blanc froid  
 Température de la couleur [K] : 5 700 K  
 Rendu des couleurs  $R_a$  :  $\geq 70$   
 Exemple d'application : éclairage de surfaces extérieures

	6125/2...-1...- ...1-...	6125/2...-3...- ...1-...	6125/2...-5...- ...1-...
Variante	100 W	160 W	225 W
Puissance absorbée [W]	100	155	220

**rayonnement large**

Flux lumineux du luminaire [lm]	11 574	16 631	22 654
Efficacité lumineuse [lm/W]	116	107	103

**rayonnement moyen**

Flux lumineux du luminaire [lm]	12 160	17 444	23 806
Efficacité lumineuse [lm/W]	122	113	108

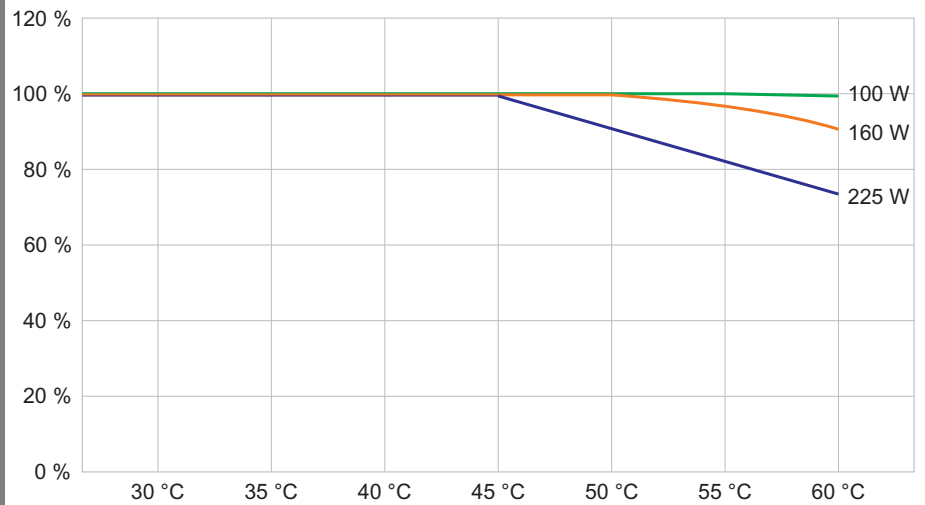
**rayonnement étroit**

Flux lumineux du luminaire [lm]	12 565	18 022	24 562
Efficacité lumineuse [lm/W]	126	116	111

Les valeurs s'appliquent pour  $T_a = +25\text{ °C}$ .

- en fonctionnement DC à 50 %

Baisse du flux lumineux



22247E00

## Caractéristiques techniques

### Conditions ambiantes

Plage de température ambiante fonctionnelle

**4 000 K, 5 000 K, 5 700 K:**  
 Variante 100 W : -50\* ... +60 °C  
 Variante 160 W : -60\* ... +60 °C  
 Variante 225 W : -60\* ... +60 °C

**2 700 K:**  
 Variante 100 W : -50\* ... +55 °C  
 Variante 160 W : -60\* ... +55 °C  
 Variante 225 W : -60\* ... +55 °C

\* Avis : il est possible d'utiliser le luminaire en dessous de -40 °C à condition de l'allumer à -40 °C. Etard à l'allumage de 10 sec. en dessous de -40 °C.  
 -40 ... +75 °C

Température de stockage

### Durée de vie

LED

$L_{90B_{50}}$ : 66 000 h à  $T_a$ max.

$L_xB_y$

À la fin de la durée de vie :

- baisse du flux lumineux à « x » pour cent
- jusqu'à « y » pour cent de tous les luminaires sont inférieurs à « x »

Module de commande LED

C10

$T_a \leq +25 \text{ °C}$

100 000 h

$+25 \text{ °C} \leq T_a \leq +40 \text{ °C}$

60 000 h

$+40 \text{ °C} \leq T_a \leq +60 \text{ °C}$

50 000 h

### Caractéristiques mécaniques

Degré de protection

IP66

IP67 (en option conformément à CEI 60598-1) <sup>1)</sup>

<sup>1)</sup> Ne desserrer aucune vis du dissipateur thermique.

Résistance aux chocs (code IK)

IK10 (CEI 62262)

Matériau

Boîtier, obturateur et étrier

**6125/2...-.....-331**

Acier inoxydable SS304 (1.4301 ou V2A), Boîtier, obturateur avec revêtement par poudre simple, étrier sans revêtement par poudre

**6125/2...-.....-242**

Acier inoxydable SS316L (1.4404 ou V4A), Boîtier, obturateur avec double revêtement par poudre (revêtement offshore), étrier sans revêtement par poudre

Couleurs du boîtier

Couleur blanche, similaire à RAL 9010

Joint (obturateur)

Silicone dans cache du luminaire moussée

Verre de luminaire

Verre renforcé

Fermeture de l'appareil d'éclairage

Vis à tête cylindrique TORX M6

**Caractéristiques techniques****Montage / Installation**

Entrée de câble	1 x presse-étoupe série CMP A2F 2 x bouchon obturateur série 8290
Raccord	Bornes à ressort Standard: 5 pôles: L1, L2, L3, N, PE avec DALI: 7 pôles: L1, L2, L3, N, PE, D1, D2 Plage de serrage : 1 x 1,5 ... 4 mm <sup>2</sup> (à fils fins) 1 x 1,5 ... 6 mm <sup>2</sup> (unifilaire et à fils fins avec embout) (2 organes de serrage libres disponibles par pôle)
Câblage entrée/sortie	Max. 16 A
<b>En option</b>	
Raccordement DALI	Interface DALI selon CEI 62386-207:2009-08 La chute de tension maximale autorisée sur la ligne DALI est fixée à 2 V maximum. Cela correspond à une longueur de câble maximale de 300 m, pour une section de conducteur de 1,5 mm <sup>2</sup> .



Pour d'autres caractéristiques techniques, voir [r-stahl.com](http://r-stahl.com).

## 6 Transport et stockage

- Transporter et stocker le dispositif uniquement dans son l'emballage d'origine.
- Conserver le dispositif au sec (sans condensation) et à l'abri des secousses.
- Ne pas faire tomber le dispositif.

## 7 Montage et installation

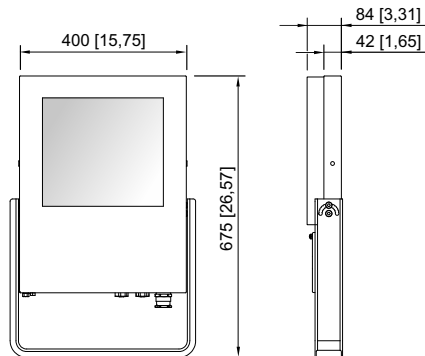
FR

	<p style="text-align: center;"><b>DANGER</b></p> <p>Risque d'explosion par décharge électrostatique ! Le non-respect de cette consigne peut entraîner des blessures graves ou mortelles.</p> <p>Ne pas utiliser le dispositif dans un environnement fortement générateur de charges !</p> <p>Éviter dans la mesure du possible les processus/phénomènes suivants :</p> <ul style="list-style-type: none"> <li>• frottement involontaire</li> <li>• flux de particules</li> </ul>
	<p style="text-align: center;"><b>DANGER</b></p> <p>Risque d'explosion en cas d'installation incorrecte du dispositif ! Le non-respect de cette indication peut causer des blessures graves ou mortelles.</p> <ul style="list-style-type: none"> <li>• Effectuer l'installation en suivant strictement les instructions et en tenant compte des consignes nationales de sécurité et de prévention des accidents afin de préserver la protection contre les explosions.</li> <li>• Choisir et/ou installer le dispositif électrique de façon à ce qu'aucune influence extérieure ne vienne altérer la protection antidéflagrante, comme par ex. les conditions de pression, les influences chimiques, mécaniques, thermiques et électriques ainsi que les vibrations, l'humidité, la corrosion (voir CEI/EN 60079-14).</li> <li>• Le dispositif ne doit être installé que par du personnel qualifié et familiarisé avec les normes applicables.</li> </ul>
<b>AVIS</b>	
<p>Dysfonctionnement ou dommages suite à la formation de condensation. Des dégâts matériels peuvent s'ensuivre en cas de non respect !</p> <ul style="list-style-type: none"> <li>• Utiliser le luminaire en continu ou de façon périodique sur de longues périodes.</li> <li>• Éviter les ponts thermiques, utiliser des accessoires de montage adaptés.</li> </ul>	

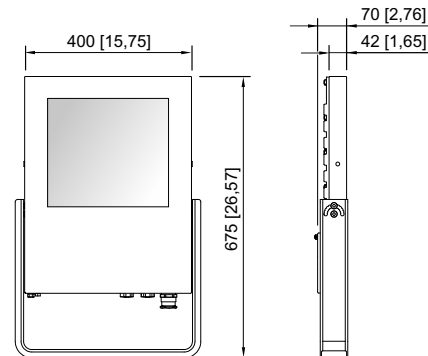
## 7.1 Cotes / cotes de fixation

Plans d'encombrement (toutes les dimensions sont indiquées en mm [pouces]) –  
Sous réserve de modifications

FR



22203E00



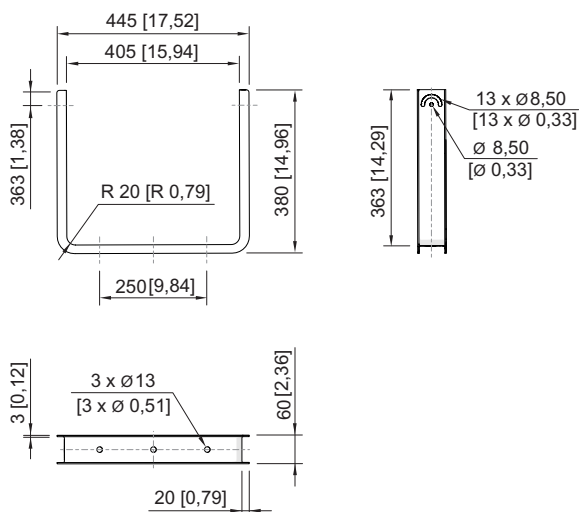
22204E00

### Projecteurs

Dissipateur thermique avec ailettes  
6125/2...-3...-...-3.. (Variante 160 W)  
6125/2...-3...-...-2.. (Variante 160 W)  
6125/2...-5...-...-3.. (Variante 225 W)  
6125/2...-5...-...-2.. (Variante 225 W)

### Projecteurs

Dissipateur thermique sans ailettes  
6125/2...-1...-...-3.. (Variante 100 W)  
6125/2...-1...-...-2.. (Variante 100 W)

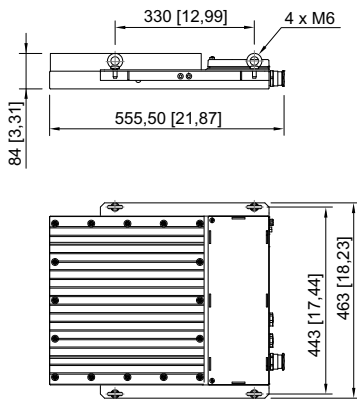


17561E00

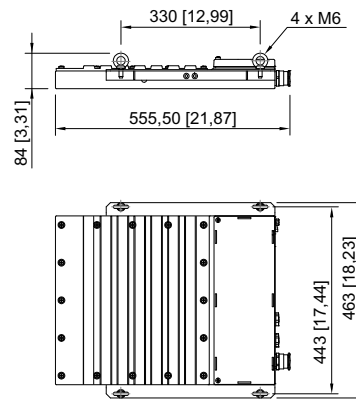
### Étrier de montage

**Plans d'encombrement** (toutes les dimensions sont indiquées en mm [pouces]) –  
Sous réserve de modifications

FR



22209E00



22208E00

**Projecteur avec œillets**

Dissipateur thermique avec ailettes  
6125/2...-3...-.....-0.. (Variante 160 W)  
6125/2...-5...-.....-0.. (Variante 225 W)

**Projecteur avec œillets**

Dissipateur thermique sans ailettes  
6125/2...-1...-.....-0.. (Variante 100 W)

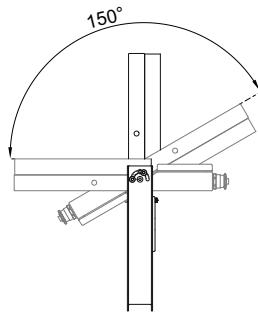
**7.2 Montage / démontage, position d'utilisation**

	<b>DANGER</b>
	<p>Risque d'explosion dû à des réchauffements inadmissibles ! Le non-respect de cette consigne peut entraîner des blessures graves ou mortelles.</p> <ul style="list-style-type: none"> <li>• Éviter des sources de chaleur externes - respecter la plage de température ambiante (risque de changement de la classe de température ou de la température de surface maximale admissible).</li> <li>• Ne pas dépasser la température ambiante maximale avec des sources de chaleur externes (défaillance prématurée du matériel).</li> </ul>
	<b>ATTENTION</b>
	<p>Risque de lésions oculaires causé par le rayonnement optique ! Le non-respect de cette consigne peut provoquer des blessures légères !</p> <ul style="list-style-type: none"> <li>• Pour la version avec répartition à rayonnement étroit de la lumière, respecter une distance minimale de 7,751 m entre le luminaire et l'œil de l'observateur.</li> </ul>
	<p>Le luminaire convient à un montage mural, au plafond et sur mât avec étrier de fixation. Ne pas monter le luminaire avec la sortie de lumière et/ou l'entrée de câble orientées vers le haut.</p>

- Couple de serrage de la vis de raccordement de l'étrier de fixation et du projecteur : 10 Nm maximum.
- Montage en suspension avec œillets (M6).

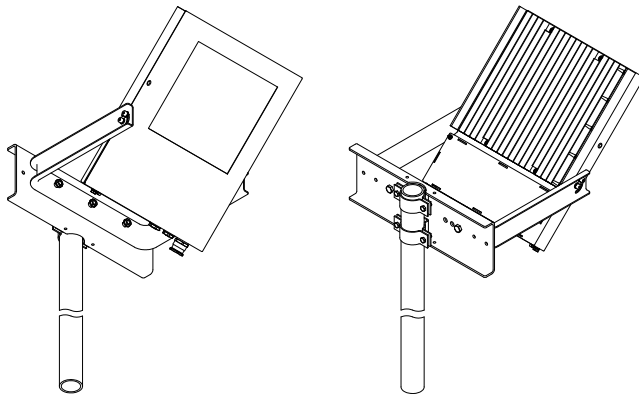


## Orientation de montage



22244E00

## Montage sur mât

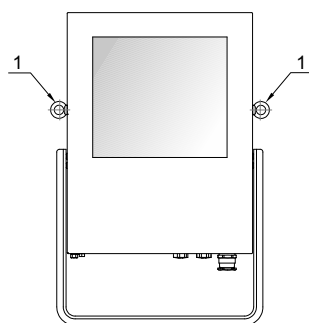


22243E00

## Montage avec protection contre les chutes




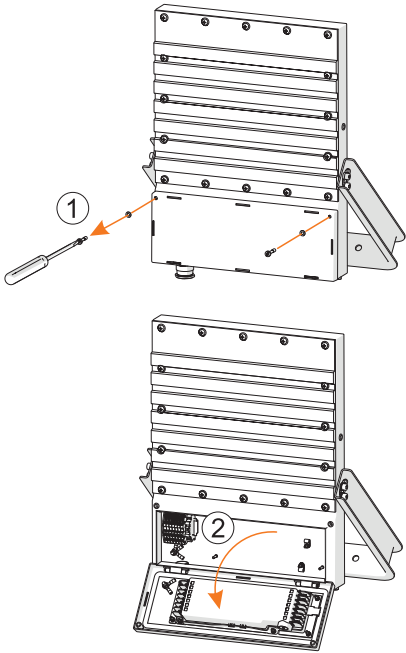
Le projecteur peut en outre être protégé contre des chutes inattendues grâce à l'installation de 2 œilletons (1).



22242E00

## 7.3 Installation

### FR 7.3.1 Ouverture et fermeture du boîtier

	<p style="text-align: center;"><b>DANGER</b></p> <p>Risque de choc électrique en cas d'ouverture non conforme ! Le non-respect de cette consigne peut entraîner des blessures graves ou mortelles.</p> <ul style="list-style-type: none"> <li>Ouvrir les luminaires uniquement lorsqu'ils sont hors tension.</li> </ul>
<b>AVIS</b>	
<p>Danger dû à la décharge électrostatique. Les composants électroniques peuvent être détruits en cas de contact.</p> <ul style="list-style-type: none"> <li>Ne pas toucher les platines à LED !</li> </ul>	
 <p style="text-align: right; font-size: small;">22210E00</p> <p style="text-align: right; font-size: small;">22211E00</p>	<p>Ouverture :</p> <ul style="list-style-type: none"> <li>Desserrer les deux vis de fixation (TORX 6) du couvercle du boîtier (1).</li> <li>Faire délicatement pivoter le couvercle du boîtier (2).</li> </ul> <p>Fermer dans l'ordre inverse :</p> <ul style="list-style-type: none"> <li>Fermer le couvercle du boîtier avec précaution (2).</li> <li>Visser le couvercle du boîtier avec deux vis de fixation (TORX 6, couple de serrage 5 Nm) (1).</li> </ul>

## 7.3.2 Raccordements électriques

### Raccordement au secteur

Respecter la plage de serrage maximale des bornes de connexion (voir chapitre « Caractéristiques techniques »).

Pour le raccordement au secteur, tenir compte des points suivants :

- Effectuer le serrage avec précision !
- Ne coincer aucune isolation du conducteur !
- Ne pas inverser les conducteurs !
- Observer les règles techniques lors du raccordement du conducteur !
- Bien serrer les conducteurs.

### Bornes de connexion

#### Plage de serrage :

1 x 1,5 ... 4 mm<sup>2</sup> (à fils fins)

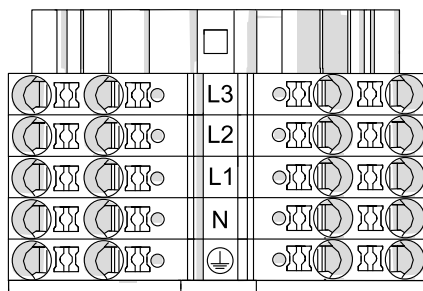
1 x 1,5 ... 6 mm<sup>2</sup> (unifilaire et à fils fins avec embout)


(2 organes de serrage libres disponibles par pôle)

#### Longueur de dénudage :

10 ... 12 mm

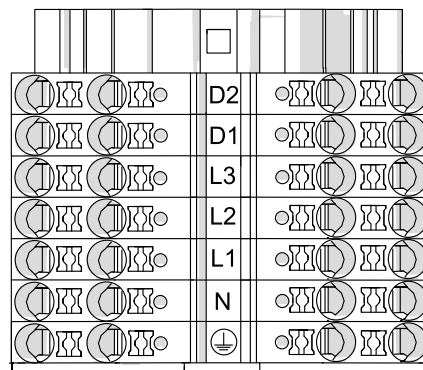
#### Standard :




L1, L2, L3 = Phase  
 N = Conducteur neutre  
 = Conducteur de protection

20219E00


#### Avec raccordement DALI



D1, D2 = Raccordement DALI  
 L1, L2, L3 = Phase  
 N = Conducteur neutre  
 = Conducteur de protection

20221E00

Câblage entrée/sortie du raccordement au réseau d'alimentation


	DANGER
	<p>Risque d'explosion en présence de conducteurs, d'entrées de câbles ou de presse-étoupes inadaptés ! Le non-respect de cette indication peut causer des blessures graves ou mortelles.</p> <ul style="list-style-type: none"> <li>Utiliser uniquement des conducteurs, entrées de câbles et presse-étoupes répondant aux exigences particulières relatives à la température de service.</li> </ul>

Exigences particulières relatives à la température de service des conducteurs, entrées de câbles et presse-étoupes pour le câblage entrée/sortie :

Version (4 000 K, 5 000 K, 5 700 K)	Variante	à tempéraure ambiante	$I_N \leq 10 \text{ A}$	$10 \text{ A} \leq I_N \leq 16 \text{ A}$	
			Conducteurs	Entrée de câble, presse- étoupe	
6125/2	100 W	-50* ... +60 °C	–	$\geq +95 \text{ °C}$	$\geq +85 \text{ °C}$
		-50* ... +50 °C	–	$\geq +85 \text{ °C}$	$\geq +75 \text{ °C}$
	160 W	-60* ... +60 °C	$\geq +70 \text{ °C}$	$\geq +100 \text{ °C}$	$\geq +85 \text{ °C}$
		-60* ... +50 °C	–	$\geq +90 \text{ °C}$	$\geq +80 \text{ °C}$
	225 W	-60* ... +60 °C	$\geq +75 \text{ °C}$	$\geq +95 \text{ °C}$	$\geq +85 \text{ °C}$
		-60* ... +50 °C	–	$\geq +85 \text{ °C}$	$\geq +80 \text{ °C}$


Version (2 700 K)	Variante	à tempéraure ambiante	$I_N \leq 10 \text{ A}$	$10 \text{ A} \leq I_N \leq 16 \text{ A}$	
			Conducteurs	Entrée de câble, presse- étoupe	
6125/2	100 W	-50* ... +55 °C	–	$\geq +95 \text{ °C}$	$\geq +85 \text{ °C}$
		-50* ... +45 °C	–	$\geq +85 \text{ °C}$	$\geq +75 \text{ °C}$
	160 W	-60* ... +55 °C	$\geq +70 \text{ °C}$	$\geq +100 \text{ °C}$	$\geq +85 \text{ °C}$
		-60* ... +45 °C	–	$\geq +90 \text{ °C}$	$\geq +80 \text{ °C}$
	225 W	-60* ... +55 °C	$\geq +75 \text{ °C}$	$\geq +95 \text{ °C}$	$\geq +85 \text{ °C}$
		-60* ... +45 °C	–	$\geq +85 \text{ °C}$	$\geq +80 \text{ °C}$

\* Avis : il est possible d'utiliser le luminaire en dessous de -40 °C à condition de l'allumer à -40 °C. Etard à l'allumage de 10 sec. en dessous de -40 °C.

	<p><b>Recommandation</b></p> <p>Utiliser les presse-étoupes suivants :</p> <ul style="list-style-type: none"> <li>• 243464 – CMP-20A2F Raccord à vis NB M20</li> <li>• 107642 – CMP-25A2F Raccord à vis NB M25</li> </ul>
---	---


### 7.3.3 Entrées de câbles

**Luminaires avec entrées de câbles, presse-étoupes et bouchons obturateurs n'ayant pas été fournis par R. STAHL Schaltgeräte GmbH**

	DANGER
	<p>Risque d'explosion en présence d'entrées de câbles, de presse-étoupes et de bouchons obturateurs non autorisés !</p> <p>Le non-respect de cette indication peut causer des blessures graves ou mortelles.</p> <ul style="list-style-type: none"> <li>• Utilisez uniquement des entrées de câbles et des bouchons obturateurs qui ont été contrôlés et certifiés séparément selon la directive 2014/34/UE (ATEX) ou IECEx (CoC), et qui correspondent à la version de norme indiquée dans le certificat du luminaire.</li> </ul>


Tenir compte des points suivants :

- l'étanchéité à la poussière requise !
- le mode de protection requis !
- la résistance à la température requise !
- le degré de protection IP indiqué sur la plaque signalétique !
- les modes d'emploi des entrées de câbles ainsi que des bouchons obturateurs !
- les couples de serrage requis !
- la plage de diamètres de câble autorisés !
- intégrer des entrées de câbles métalliques et/ou des bouchons obturateurs dans le PE !

	<p>Les presse-étoupes et les bouchons obturateurs doivent être autorisés pour les modes de protection suivants :</p> <ul style="list-style-type: none"> <li>• Sécurité augmentée (e) et poussière (IIIC)</li> </ul>
---	---

## 8 Mise en service



FR

	DANGER
	<p>Risque d'explosion en cas d'installation inappropriée ! Le non-respect de cette indication peut causer des blessures graves ou mortelles.</p> <ul style="list-style-type: none"> <li>• Contrôler l'installation du dispositif avant la mise en service.</li> <li>• Observer les dispositions nationales.</li> </ul>
AVIS	
<p>Dysfonctionnement ou dommages suite à la formation de condensation. Des dégâts matériels peuvent s'ensuivre en cas de non respect !</p> <ul style="list-style-type: none"> <li>• Utiliser le luminaire en continu ou de façon périodique sur de longues périodes.</li> <li>• Éviter les ponts thermiques, utiliser des accessoires de montage adaptés.</li> </ul>	

Avant la mise en service, tenir compte de ce qui suit :


- Vérifier le montage et l'installation.
- Vérifier si le dispositif est endommagé.
- Le cas échéant, retirer les corps étrangers.
- Le cas échéant, nettoyer la chambre de connexion.
- Vérifier si les conducteurs sont introduits correctement.
- Vérifier si tous les écrous et vis sont serrés à fond.
- Vérifier si tous les trous ont été fermés.
- Vérifier si tous les bouchons obturateurs et entrées de câble sont bien serrés.
- Vérifier si tous les conducteurs sont solidement connectés.
- Vérifier si la tension d'alimentation est conforme à la tension assignée d'emploi.
- Vérifier si les diamètres de câble autorisés ont été utilisés pour les entrées de câble.
- Vérifier si le dispositif a été fermé dans les règles.
- Vérifier si tous les écrous et vis sur l'étrier et le couvercle du boîtier sont serrés à fond.

## 9 Maintenance, entretien, réparation

	<p style="text-align: center;"><b>DANGER</b></p> <p>Risque d'explosion en raison d'éléments intégrés à haute température ! Des blessures graves ou mortelles peuvent résulter du non-respect de cette consigne.</p> <ul style="list-style-type: none"> <li>• Ouvrir le boîtier uniquement quand le dispositif est hors tension.</li> </ul>
	<p style="text-align: center;"><b>ATTENTION</b></p> <p>Risque d'électrocution et/ou de dysfonctionnement de l'appareil si des travaux non autorisés sont effectués ! Le non-respect de cette consigne peut provoquer des blessures légères !</p> <ul style="list-style-type: none"> <li>• Avant tous travaux sur le dispositif, le mettre hors tension.</li> <li>• Les travaux sur le dispositif doivent être effectués uniquement par un électricien qualifié agréé et formé à cette fin.</li> </ul>
<p style="text-align: center;"><b>AVIS</b></p> <p>Danger dû à la décharge électrostatique. Les composants électroniques peuvent être détruits en cas de contact.</p> <ul style="list-style-type: none"> <li>• Ne pas toucher les platines à LED !</li> </ul>	

### 9.1 Maintenance

- Le type et l'étendue des contrôles sont spécifiés dans les prescriptions nationales correspondantes.
- Adapter les intervalles de contrôle aux conditions d'utilisation.
- Procéder aux travaux de maintenance et de réparation selon CEI 60079-17 et CEI 60079-19.

	<p>Observer également les réglementations en vigueur dans le pays d'utilisation.</p>
---	--

Lors de l'entretien/la maintenance du dispositif, les points suivants doivent être vérifiés :

- le serrage correct des conducteurs,
- la formation de fissures et d'autres dommages visibles sur le dispositif,
- le vieillissement et l'endommagement du joint (remplacer intégralement les composants du boîtier dont la mousse d'étanchéité est endommagée),
- la propreté à l'intérieur et à l'extérieur du dispositif,
- le respect des températures admissibles (selon EN 60079),
- l'entrée de câble est intacte et bien serrée,
- le vieillissement et l'endommagement des câbles et conducteurs,
- une utilisation conforme aux fins prévues.

**AVIS**

Toute humidité à l'intérieur du luminaire peut endommager les composants électriques et électroniques.

- Essuyez l'humidité avec un chiffon !
- Trouvez la cause et éliminez-la !
- Évitez toute formation de condensation et les ponts thermiques !

**9.2 Réparation****DANGER**

Risque d'explosion en cas de réparations inappropriées !

Le non-respect de cette indication peut causer des blessures graves ou mortelles.

- Les réparations des dispositifs doivent être effectuées exclusivement par R. STAHL Schaltgeräte GmbH.

**9.3 Retour**

- Tout retour ou emballage de dispositifs ne doit être effectué qu'en accord avec R. STAHL ! À cet effet, veuillez contacter le représentant local de R. STAHL.

Le service après-vente de R. STAHL se tient à disposition en cas de retour de dispositif pour réparation ou maintenance.


- Contacter personnellement le service après-vente.

ou

- Consulter le site Internet [r-stahl.com](http://r-stahl.com).
- Sélectionner dans « Assistance » > « RMA » > « Formulaire RMA ».
- Remplir le formulaire et l'envoyer.  
Vous recevrez automatiquement par e-mail un formulaire RMA.  
Veuillez imprimer ce fichier.
- Envoyer ensemble dans l'emballage le dispositif et le formulaire RMA à la R. STAHL Schaltgeräte GmbH (adresse indiquée à la chapitre 1.1).



## 10 Nettoyage

	DANGER
	<p>Risque d'explosion en présence de dépôts importants de poussières combustibles ! Le non-respect de cette indication peut causer des blessures graves ou mortelles.</p> <ul style="list-style-type: none"> <li>Éliminer les dépôts de poussières combustibles par un nettoyage régulier conformément à la norme CEI/EN 60079-14.</li> </ul>


FR

- Afin d'éviter toute surcharge électrostatique, les dispositifs situés en atmosphère explosible ne doivent être nettoyés qu'avec un chiffon humide.
- En cas de nettoyage humide, utiliser de l'eau ou des détergents doux, non abrasifs, non agressifs.
- Ne pas utiliser de détergents agressifs ou de solvants.

## 11 Élimination

- Respecter les prescriptions nationales et locales ainsi que les dispositions légales relatives à l'élimination.
- Les matériaux doivent être recyclés séparément.
- S'assurer d'une élimination de tous les composants respectueuse de l'environnement conformément aux dispositions légales.
- Démontage des composants au terme de leur durée de vie :
  - Démontez et ouvrez le luminaire conformément au mode d'emploi.
  - Débrancher le câble du circuit imprimé à LED et du module de commande.
  - Module de commande : desserrer les vis de fixation et retirer le dispositif.
  - Circuit imprimé à LED : appuyer sur les barbelures de la face inférieure à l'aide d'une pince appropriée et retirer le circuit imprimé vers le haut.

## 12 Accessoires et pièces de rechange

AVIS	
<p>Dysfonctionnement ou endommagement du boîtier si les pièces utilisées ne sont pas d'origine. Des blessures graves ou mortelles peuvent résulter du non-respect de cette consigne !</p> <ul style="list-style-type: none"> <li>Utiliser uniquement des pièces de rechange et des accessoires d'origine de R. STAHL Schaltgeräte GmbH.</li> </ul>	
	<p>Vous trouverez les accessoires et les pièces de rechange sur la fiche technique figurant sur notre site Internet : <a href="http://r-stahl.com">r-stahl.com</a>.</p>

**EU-Konformitätserklärung**  
*EU Declaration of Conformity*  
*Déclaration de Conformité UE*



**R. STAHL Schaltgeräte GmbH • Am Bahnhof 30 • 74638 Waldenburg, Germany**  
 erklärt in alleiniger Verantwortung, *declares in its sole responsibility, déclare sous sa seule responsabilité,*

**dass das Produkt:** LED Scheinwerfer  
*that the product:* LED Floodlight  
*que le produit:* LED Projecteur

**Typ(en), type(s), type(s):** 6125/2

**mit den Anforderungen der folgenden Richtlinien und Normen übereinstimmt.**  
*is in conformity with the requirements of the following directives and standards.*  
*est conforme aux exigences des directives et des normes suivantes.*

Richtlinie(n) / Directive(s) / Directive(s)	Norm(en) / Standard(s) / Norme(s)
2014/34/EU ATEX-Richtlinie 2014/34/EU ATEX Directive 2014/34/UE Directive ATEX	EN IEC 60079-0:2018 EN 60079-1:2014 EN IEC 60079-7:2015 + A1:2018 EN 60079-28:2015 EN 60079-31:2014

**Kennzeichnung, marking, marquage:** II 2 G Ex db eb op is IIC T4 Gb 0158  
 II 2 D Ex tb op is IIIC T100°C Db

**EU-Baumusterprüfbescheinigung:** EPS 15 ATEX 1 114  
*EU-Type Examination Certificate:* (Bureau Veritas Consumer Products Services Germany GmbH,  
*Attestation d'examen UE de type:* Businesspark A96, 86842 Tuerkheim, Germany)

**Produktnormen nach Niederspannungsrichtlinie:** EN 60598-1:2015 + A1:2018  
*Product standards according to Low Voltage Directive:* EN 62471:2008  
*Normes des produit pour la Directive Basse Tension:*

2014/30/EU EMV-Richtlinie 2014/30/EU EMC Directive 2014/30/UE Directive CEM	EN 55015:2013 + A1:2015 EN 61547:2009 EN 61000-3-2:2014 EN 61000-3-3:2013
---	--

2011/65/EU RoHS-Richtlinie 2011/65/EU RoHS Directive 2011/65/UE Directive RoHS	EN IEC 63000:2018
--	-------------------

Waldenburg, 2020-11-04  


---

**Ort und Datum**  
*Place and date*  
*Lieu et date*

i.V.   


---

**Dr. A. Kaufmann**  
*Senior Vice President Marketing & Innovation*  
*Vice-Président directeur Marketing & Innovation*

i.V.   


---

**J. Freimüller**  
*Vice President global Quality Management*  
*Vice-Président globale Gestion de Qualité*

# UK Declaration of Conformity

## UK-Konformitätserklärung



**R. STAHL Schaltgeräte GmbH • Am Bahnhof 30 • 74638 Waldenburg, Germany**

represented locally by, lokal vertreten durch

**R. STAHL LTD. • 2nd Floor, Bromwich Court, Gorse Lane, Coleshill • Birmingham B46 1JU, UK**


declares in its sole responsibility, erklärt in alleiniger Verantwortung,

that the product: **LED Floodlight**  
dass das Produkt: **LED Scheinwerfer**

Type(s), Typ(en): **6125/2.**

is in conformity with the requirements of the following regulations and standards.  
mit den Anforderungen der folgenden Verordnungen und Normen übereinstimmt.

Regulation(s) / Verordnung(en)	Standard(s) / Norm(en)
<b>S.I. 2016/1107 Equipment and Protective Systems Intended for Use in Potentially Explosive Atmospheres Regulations</b> <i>S.I. 2016/1107 Verordnung für Geräte und Schutzsysteme zur bestimmungsgemäßen Verwendung in explosionsgefährdeten Bereichen</i>	EN IEC 60079-0:2018 EN 60079-1:2014 EN IEC 60079-7:2015 + A1: 2018 EN 60079-28:2015 EN 60079-31:2014

Marking, Kennzeichnung:  **II 2G Ex db eb op is IIC T4 Gb** **UK CA 8505**  
**II 2D Ex tb op is IIIC T100 °C Db**

UK Type Examination Certificate: **CML 21UKEX1558**  
UK-Baumusterprüfbescheinigung: (Eurofins E&E CML Limited, Newport Business Park, New Port Road, Ellesmere Port, Cheshire, CH65 4LZ, UK, AB2503)

<b>Product standards according to S.I. 2016/1101 Electrical Equipment (Safety) Regulation</b> <i>Produktnormen nach S.I. 2016/1101 (Sicherheits-) Verordnung für elektronische Geräte</i>	EN 60598-1:2015 + A1:2018 EN 62471:2008
<b>S.I. 2016/1091 EMC Regulations</b> <i>S.I. 2016/1091 EMV-Verordnung</i>	EN 61547:2009 EN IEC 55015:2019 + A11:2020 EN 61000-3-2:2014 EN 61000-3-3: 2013
<b>S.I. 2012/3032 RoHS Regulations</b> <i>S.I. 2012/3032 RoHS-Verordnung</i>	EN IEC 63000:2018

Waldenburg, 2023-06-19

Place and date  
Ort und Datum

i.V.

  
**S. Holtz**  
Head of R&D - BU Lighting & Signalling  
Leiter Entwicklung Leuchten und Signalgerät

i.V.

  
**D. Groth**  
Director Quality Management Systems  
Leiter Qualitätsmanagementsysteme