



Schijnwerper-led

Serie 6125/2

Inhoudsopgave

1	Algemene gegevens	3
1.1	Fabrikant.....	3
1.2	Gegevens over de bedieningshandleiding.....	3
1.3	Andere documenten.....	3
1.4	Conformiteit met normen en bepalingen.....	3
2	Verklaring van de symbolen.....	4
2.1	Symbolen in de bedieningshandleiding	4
2.2	Waarschuwingen	4
2.3	Symbolen op het apparaat.....	5
3	Veiligheidsaanwijzingen.....	5
3.1	Bedieningshandleiding bewaren.....	5
3.2	Veilig gebruik	5
3.3	Correct gebruik	6
3.4	Ombouw en veranderingen.....	6
4	Werking en opbouw van het apparaat	6
4.1	Functie	6
4.2	Opbouw van het apparaat.....	7
5	Technische gegevens	8
6	Transport en opslag	13
7	Montage en installatie	14
7.1	Afmetingen / Bevestigingsafmetingen.....	15
7.2	Montage / demontage, gebruikspositie	16
7.3	Installatie.....	18
8	Inbedrijfstelling	22
9	Instandhouding, onderhoud, reparatie	23
9.1	Instandhouding en onderhoud	23
9.2	Reparatie	24
9.3	Terugzending	24
10	Reiniging	25
11	Verwijdering	25
12	Accessoires en reserveonderdelen.....	25

NL

1 Algemene gegevens

1.1 Fabrikant

R. STAHL Schaltgeräte GmbH
Am Bahnhof 30
74638 Waldenburg
Germany

Tel.: +49 7942 943-0
Fax: +49 7942 943-4333
Internet: r-stahl.com
E-mail: info@r-stahl.com

R. STAHL (P) LTD., Plot No. - 5
Malrosapuram Road, Sengundram Indl. Area
Singaperumal Koil, Kancheepuram Dist.,
Tamil Nadu – 603 204, INDIA

Tel.: +91 44-67 300 600
Fax: +91 44-67 300 700
Internet: r-stahl.com/en/in
E-mail: sales@rstahl.net

R. STAHL Schaltgeräte GmbH
Business Unit Lighting & Signalling
Nordstr. 10
99427 Weimar
Germany

Tel.: +49 3643 4324
Fax: +49 3643 4221-76
Internet: r-stahl.com
E-mail: info@r-stahl.com

1.2 Gegevens over de bedieningshandleiding

ID-Nr.: 314780 / 612560300200
Publicatienummer: 2023-06-14·BA00·III·nl·08

De originele handleiding is de Duitse uitgave.
Deze is bindend in alle juridische aangelegenheden.

1.3 Andere documenten

• Gegevensblad
Documenten in andere talen, zie r-stahl.com.

1.4 Conformiteit met normen en bepalingen

Zie certificaten en EU-conformiteitsverklaring: zie r-stahl.com.

NL

2 Verklaring van de symbolen

2.1 Symbolen in de bedieningshandleiding

Symbol	Betekenis
	Tips en aanbevelingen voor het gebruik van het apparaat
	Gevaar door explosieve atmosfeer
	Gevaar door onder spanning staande delen
	Gevaar voor oogletsel door optische straling




2.2 Waarschuwingen

Respecteer absoluut de waarschuwingen om risico's op basis van constructieve eigenschappen en gebruik te minimaliseren. De waarschuwingen zijn als volgt opgebouwd:

- Signaalwoord: GEVAAR, WAARSCHUWING, PAS OP, AANWIJZING
- Type en bron van het gevaar/de schade
- Gevolgen van het gevaar
- Maatregelen ter vermindering van het gevaar resp. de schade

	GEVAAR
	Gevaar voor personen Het niet in acht nemen van de instructies heeft zwaar of dodelijk letsel tot gevolg.
	WAARSCHUWING
	Gevaar voor personen Het niet in acht nemen van de instructies kan zwaar of dodelijk letsel tot gevolg hebben.
	PAS OP
	Gevaar voor personen Het niet in acht nemen kan leiden tot lichte verwondingen bij personen.
AANWIJZING	
Vermijden van materiële schade Het niet in acht nemen van de instructies kan materiële schade aan het apparaat of de omgeving veroorzaken.	

2.3 Symbolen op het apparaat

Symbol	Betekenis
 0158 05594E00	CE-markering volgens de actueel geldige richtlijn.
 8505 23486E00	UKCA-markering conform actueel geldende richtlijn.
 02198E00	Apparaat volgens de markering voor explosiegevaarlijke zones gecertificeerd.

NL

3 Veiligheidsaanwijzingen

3.1 Bedieningshandleiding bewaren

- Bedieningshandleiding zorgvuldig lezen.
- Bedieningshandleiding op de inbouwlocatie van het apparaat bewaren.
- Andere geldende documenten en bedieningshandleidingen van de aan te sluiten apparaten in acht nemen.

3.2 Veilig gebruik

Vóór de montage

- Veiligheidsaanwijzingen in deze bedieningshandleiding lezen en in acht nemen!
- Zorg er voor dat de inhoud van deze bedieningshandleiding door het verantwoordelijke personeel volledig wordt begrepen.
- Gebruik het apparaat alleen voor het toegelaten gebruiksdoel.
- Indien bedieningshandleidingen afwijken van de technische gegevens van het apparaat, dan dient u absoluut ruggespraak te houden met R. STAHL Schaltgeräte GmbH.
- Voor schade die ontstaat door foutief of ontoelaatbaar gebruik van dit apparaat of door het niet in acht nemen van deze bedieningshandleiding aanvaarden wij geen aansprakelijkheid.

Bij montage en installatie

- Nationale montage- en installatievoorschriften aanhouden (bijv. IEC/EN 60079-14).
- Nationale veiligheids- en ongevallenpreventievoorschriften aanhouden.
- Bij de installatie en tijdens het gebruik moeten de gegevens (nominale waarden en bedrijfsomstandigheden) op de type- en gegevensplaatjes en de aanwijzingsborden op het apparaat in acht worden genomen.
- Voor de installatie controleren of het apparaat onbeschadigd is.

Onderhoud, reparatie, inbedrijfstelling



- Voor de inbedrijfstelling verifiëren dat het apparaat onbeschadigd is.
- Werkzaamheden aan het apparaat zoals installatie, instandhouding, onderhoud en het verhelpen van stringen mogen alleen door bevoegd en geschoold personeel worden uitgevoerd.
- Uitsluitend onderhoudswerkzaamheden resp. reparaties uitvoeren, welke in deze gebruikershandleiding zijn beschreven.

3.3 Correct gebruik


De lamp is een bedrijfsmiddel

- voor verlichten van oppervlakken, werkoppervlakken en objecten.
- binnen als buiten toepasbaar.
- voor de vaste montage.
- voor gebruik in zones 1, 21, 2, 22 en in veilige omgeving.

3.4 Ombouw en veranderingen

	GEVAAR
	Explosiegevaar door ombouw van resp. wijzigingen aan het apparaat! Niet-inachtneming leidt tot ernstig of dodelijk letsel. <ul style="list-style-type: none">• Apparaat niet ombouwen of veranderen.
	Voor schade als gevolg van ombouw of verandering aanvaarden wij geen aansprakelijkheid. De garantie geldt in dergelijke gevallen niet.

4 Werking en opbouw van het apparaat

	GEVAAR
	Explosiegevaar door niet toegelaten gebruik! Niet-inachtneming leidt tot ernstig of dodelijk letsel. <ul style="list-style-type: none">• Apparaat uitsluitend gebruiken volgens de in deze bedieningshandleiding vastgelegde bedrijfsomstandigheden.• Apparaat uitsluitend voor het in deze bedieningshandleiding genoemde toepassingsdoel gebruiken.

4.1 Functie

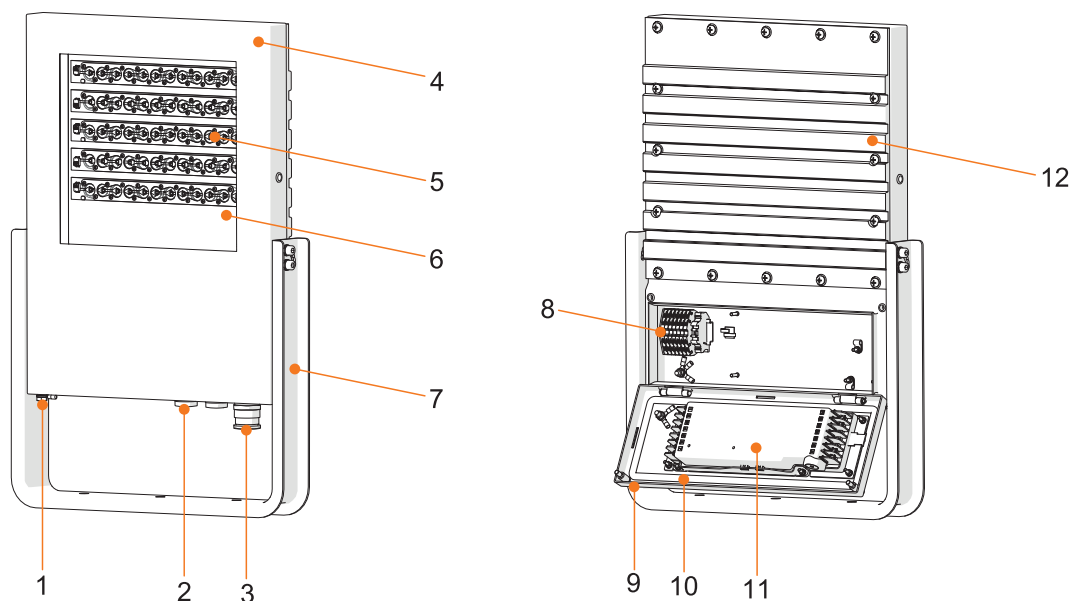
Toepassingsgebied

De schijnwerper LED 6125/2 wordt als bedrijfsmiddel voor het verlichten van oppervlakken, arbeidsmiddelen en objecten toegepast.

Deze kan zowel binnen als buiten worden toegepast.

De schijnwerper is toegelaten voor gebruik in explosiegevaarlijke zones 1, 2, 21 en 22.

4.2 Opbouw van het apparaat



- 1 Externe PE-aansluiting
- 2 Sluitdop
- 3 Leidinginvoer
- 4 Behuizing
- 5 LED
- 6 Lampglas

- 7 Montagebeugel
- 8 Aansluitklem
- 9 Deksel aansluitruimte
- 10 Afdichting aansluitruimte
- 11 Bedrijfsapparaat
- 12 Koellichaam

22206E00

NL

5 Technische gegevens

Explosiebeveiliging

Globaal (IECEX)

Gas en stof	IECEX EPS 15.0087 Ex db eb op is IIC T4 Gb Ex tb op is IIIC T100 °C Db
-------------	--

Europa (ATEX, UKEX)

Gas en stof	EPS 15 ATEX 1 114, CML 21UKEX1558 ⊕ II 2 G Ex db eb op is IIC T4 Gb ⊕ II 2 D Ex tb op is IIIC T100 °C Db
-------------	--

Goedkeuringen en certificaten

Goedkeuringen	IECEX, ATEX, UKEX
---------------	-------------------

Technische gegevens

Elektrische gegevens

Bedrijfsapparaat

Nominale spanning **zonder DALI:**

AC: 110 ... 277 V ±10 %; 50 ... 60 Hz
DC: 196 ... 250 V ±10 %

met DALI:

AC: 100 ... 277 V ±10 %; 50 ... 60 Hz
DC: 110 ... 250 V ±10 %

Nominale stroom

	Variant 100 W	Variant 160 W	Variant 225 W
110 V AC	≤ 1,05 A	≤ 1,61 A	≤ 2,38 A
230 V AC	≤ 0,50 A	≤ 0,74 A	≤ 1,10 A
277 V AC	≤ 0,42 A	≤ 0,63 A	≤ 0,91 A

Inschakelstroom

Varianten	Spanning	Inschakelstroom		Aantal lampen per installatie-automaat							
		I _{peak}	Δt	B10	B16	B20	B25	C10	C16	C20	C25
100 W	110 V AC	0 A	> 100 μs	6	10	13	16	7	11	14	17
	230 V AC	0 A	> 100 μs	15	24	30	37	16	25	31	38
	277 V AC	0 A	> 100 μs	19	31	39	49	20	32	40	50
160 W	110 V AC	0 A	> 100 μs	4	7	8	11	5	8	9	12
	230 V AC	0 A	> 100 μs	10	16	20	25	11	17	21	26
	277 V AC	0 A	> 100 μs	13	21	26	32	14	22	27	33
225 W	110 V AC	0 A	> 100 μs	3	5	6	8	4	6	7	9
	230 V AC	0 A	> 100 μs	7	11	14	17	8	12	15	18
	277 V AC	0 A	> 100 μs	9	15	18	23	10	16	19	24

Technische gegevens

Vermogensfactor	> 0,95
THD	≤ 13 %
Overspannings- beveiliging	N - PE: 4 kV L - PE: 4 kV L - N: 2 kV
Veiligheidsklasse	I (met interne PE-aansluiting)

Lichttechnische gegevens

Standaard	Kleur: warmwit		
	Kleurtemperatuur [K]: 2.700 K		
	Kleurweergave R_a : ≥ 80		
	Toepassingsvoorbeeld: verlichting van werkoppervlakken		
	6125/2...-1...- ...3-...	6125/2...-3...- ...3-...	6125/2...-5...- ...3-...
Varianten	100 W	160 W	225 W
Opgenomen vermogen [W]	100	155	220
Breed stralend			
Lampenlichtstroom [lm]	8.816	12.605	17.222
Lampefficiency [lm/W]	88	81	78
medium stralend			
Lampenlichtstroom [lm]	9.242	13.311	18.058
Lampefficiency [lm/W]	92	86	82
nauw stralend			
Lampenlichtstroom [lm]	9.576	13.665	18.559
Lampefficiency [lm/W]	96	88	84
Waarden gelden bij $T_a = +25 \text{ }^\circ\text{C}$.			

Technische gegevens

NL

Alternatief

Kleur: neutraalwit			
Kleurtemperatuur [K]: 5.000 K			
Kleurweergave R_a : ≥ 80			
Toepassingsvoorbeeld: verlichting van werkoppervlakken			
	6125/2...-1...- ...5-...	6125/2...-3...- ...5-...	6125/2...-5...- ...5-...
Varianten	100 W	160 W	225 W
Opgenomen vermogen [W]	100	155	220
Breed stralend			
Lampenlichtstroom [lm]	10.208	14.595	19.941
Lampefficiency [lm/W]	102	94	91
medium stralend			
Lampenlichtstroom [lm]	10.701	15.413	20.909
Lampefficiency [lm/W]	107	99	95
nauw stralend			
Lampenlichtstroom [lm]	11.088	15.822	21.490
Lampefficiency [lm/W]	111	102	98
Kleur: warm neutraalwit			
Kleurtemperatuur [K]: 4.000 K			
Kleurweergave R_a : ≥ 80			
Toepassingsvoorbeeld: verlichting van werkoppervlakken			
	6125/2...-1...- ...4-...	6125/2...-3...- ...4-...	6125/2...-5...- ...4-...
Varianten	100 W	160 W	225 W
Opgenomen vermogen [W]	100	155	220
Breed stralend			
Lampenlichtstroom [lm]	9.860	14.097	19.261
Lampefficiency [lm/W]	99	91	88
medium stralend			
Lampenlichtstroom [lm]	10.336	14.888	20.196
Lampefficiency [lm/W]	103	96	92
nauw stralend			
Lampenlichtstroom [lm]	10.710	15.283	20.757
Lampefficiency [lm/W]	107	99	94
Waarden gelden bij $T_a = +25 \text{ }^\circ\text{C}$.			

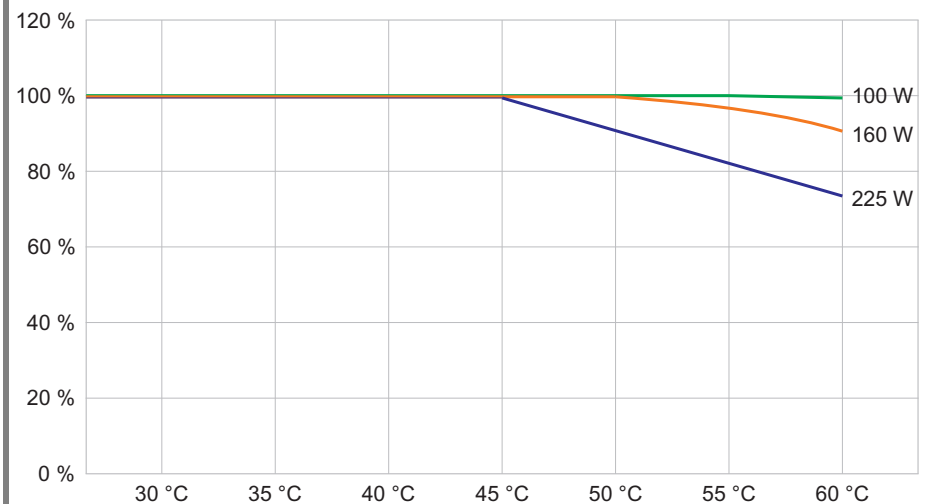
Technische gegevens

Kleur: koudwit			
Kleurtemperatuur [K]: 5.700 K			
Kleurweergave R_a : ≥ 70			
Toepassingsvoorbeeld: verlichting van buitenoppervlakken			
	6125/2...-1...- ...1-...	6125/2...-3...- ...1-...	6125/2...-5...- ...1-...
Varianten	100 W	160 W	225 W
Opgenomen vermogen [W]	100	155	220
Breed stralend			
Lampenlichtstroom [lm]	11.574	16.631	22.654
Lampefficiency [lm/W]	116	107	103
medium stralend			
Lampenlichtstroom [lm]	12.160	17.444	23.806
Lampefficiency [lm/W]	122	113	108
nauw stralend			
Lampenlichtstroom [lm]	12.565	18.022	24.562
Lampefficiency [lm/W]	126	116	111

Waarden gelden bij $T_a = +25 \text{ }^\circ\text{C}$.

Lichtstroomafname

- in DC-bedrijf tot 50%



22247E00

Technische gegevens

Omgevingscondities

Functioneel omgevings-temperatuurbereik

4.000 K, 5.000 K, 5.700 K:
 Variant 100 W: -50* ... +60 °C
 Variant 160 W: -60* ... +60 °C
 Variant 225 W: -60* ... +60 °C

2.700 K:
 Variant 100 W: -50* ... +55 °C
 Variant 160 W: -60* ... +55 °C
 Variant 225 W: -60* ... +55 °C

* Aanwijzing: het is mogelijk de lamp onder -40 °C te gebruiken, op voorwaarde dat de lamp bij -40 °C wordt ingeschakeld. Inschakelvertraging 10 s onder -40 °C.

Opslagtemperatuur -40 ... +75 °C

Levensduur

LED L₉₀B₅₀: 66.000 uur bij T_amax.

L_xB_y

Aan het einde van de levensduur:

- Lichtstroomafname tot "x" procent
- Tot "y" procent van alle lampen onderschrijven "x"

LED-bedrijfsapparaat

C10

T _a ≤ +25 °C	100.000 uur
+25 °C ≤ T _a ≤ +40 °C	60.000 uur
+40 °C ≤ T _a ≤ +60 °C	50.000 uur

Mechanische gegevens

Beschermingsklasse IP66
 IP67 (optie conform IEC 60598-1) ¹⁾
¹⁾ Geen schroeven van koellichaam losmaken.

Slagbestendigheid (IK-code) IK10 (IEC 62262)

Materiaal

Behuizing, afdekking en beugel	6125/2...-.....-331	Roestvast staal SS304 (1.4301 resp. V2A), Behuizing, afdekking met eenvoudige poedercoating, beugel zonder poedercoating
	6125/2...-.....-242	Roestvast staal SS316L (1.4404 resp. V4A), Behuizing, afdekking met dubbele poedercoating (offshore coating), beugel zonder poedercoating

Behuizingskleuren Kleur wit, als RAL 9010

Afdichting (afdekking) Siliconen in lampafdekking geschuimd

Lampglas Versterkt glas

Lampafsluiting Cilinderkopschroeven TORX M6

Technische gegevens**Montage/installatie**

Leidinginvoer	1 x leidinginvoer serie CMP A2F 2 x sluitdoppen serie 8290
Aansluiting	Veerklemmen Standaard: 5-polig: L1, L2, L3, N, PE met DALI: 7-polig: L1, L2, L3, N, PE, D1, D2 Klembereik: 1 x 1,5 ... 4 mm ² (soepel) 1 x 1,5 ... 6 mm ² (massief en soepel met adereindhuls) (2 vrije klemplaatsen per pool aanwezig)
In-uit-bedrading	max. 16 A
Optie	
DALI-aansluiting	DALI-interface conform IEC 62386-207:2009-08 De maximaal toegestane spanningsval op de DALI-leiding is met maximaal 2 V gedefinieerd. Dat komt overeen met een maximale leidinglengte van 300 m, bij een leidingdiameter van 1,5 mm ² .



NL

Andere technische gegevens, zie r-stahl.com.

6 Transport en opslag

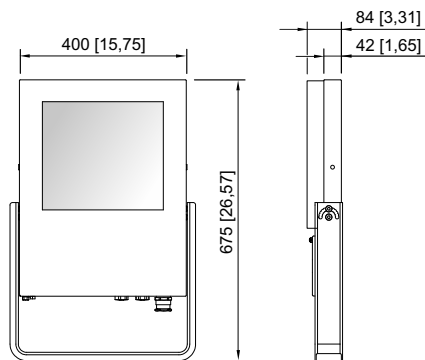
- Apparaat alleen in de originele verpakking transporteren en opslaan.
- Apparaat droog (geen dauwvorming) en trillingsvrij opslaan.
- Apparaat niet laten vallen.

7 Montage en installatie

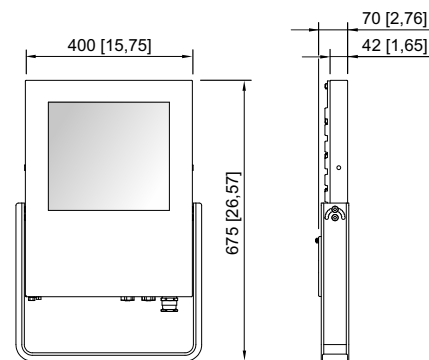
	<p style="text-align: center;">GEVAAR</p> <p>Explosiegevaar door elektrostatische ontlading! Niet-inachtneming leidt tot ernstig of dodelijk letsel.</p> <p>Apparaat niet in sterk opladende omgeving toepassen!</p> <p>De volgende processen/werkzaamheden zo mogelijk vermijden:</p> <ul style="list-style-type: none"> • Onbedoelde wrijving • Deeltjesstromen
	<p style="text-align: center;">GEVAAR</p> <p>Explosiegevaar door foute installatie van het apparaat! Niet-inachtneming leidt tot ernstig of dodelijk letsel.</p> <ul style="list-style-type: none"> • Installatie strikt volgens de handleiding en met inachtneming van de nationale veiligheids- en arbovoorschriften uitvoeren, zodat de explosiebeveiliging behouden blijft. • Het elektrische apparaat zo kiezen resp. installeren dat de explosiebeveiliging niet belemmerd wordt op basis van externe invloeden, bijv. drukverhoudingen, chemische, mechanische, thermische, elektrische invloeden en trillingen, vocht of corrosie (zie IEC/EN 60079-14). • Apparaat alleen laten installeren door geschoold personeel dat vertrouwd is met de desbetreffende normen.
<p style="text-align: center;">AANWIJZING</p>	
<p>Foutieve werking of schade aan het apparaat door condensvorming. Niet-inachtneming kan materiële schade veroorzaken!</p> <ul style="list-style-type: none"> • Lamp continu of periodiek gedurende langere tijd gebruiken. • Koudebruggen vermijden, passende montagetoebehoren gebruiken. 	

7.1 Afmetingen / Bevestigingsafmetingen

Maattekeningen (alle afmetingen in mm [inch]) – Wijzigingen voorbehouden



22203E00



22204E00

Schijnwerpers

Koellichaam met lamellen

6125/2...-3...-3.. (variant 160 W)

6125/2...-3...-2.. (variant 160 W)

6125/2...-5...-3.. (variant 225 W)

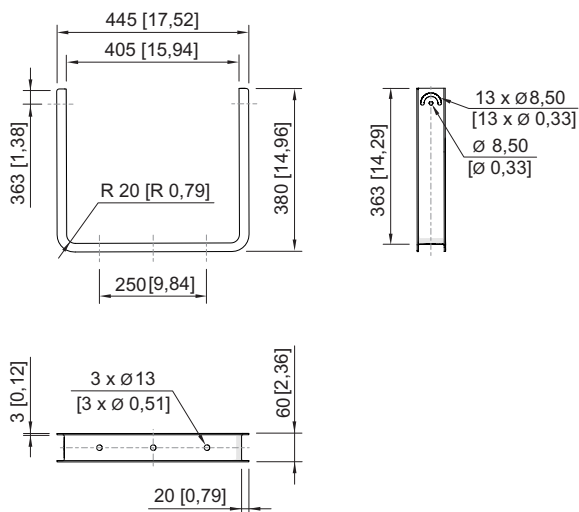
6125/2...-5...-2.. (variant 225 W)

Schijnwerpers

Koellichaam zonder lamellen

6125/2...-1...-3.. (variant 100 W)

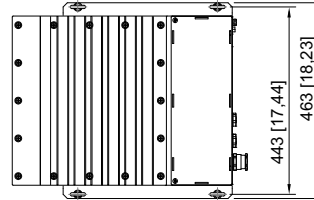
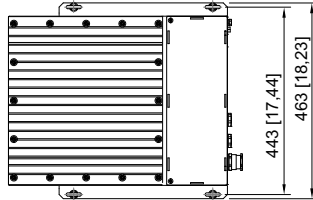
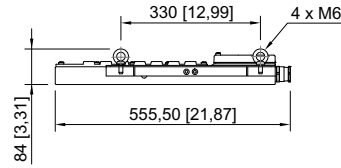
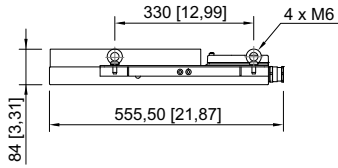
6125/2...-1...-2.. (variant 100 W)



17561E00

Montagebeugel

Maattekeningen (alle afmetingen in mm [inch]) – Wijzigingen voorbehouden



22209E00

22208E00

Schijnwerper met oogbouten
 Koellichaam met lamellen
 6125/2...-3...-0.. (variant 160 W)
 6125/2...-5...-0.. (variant 225 W)

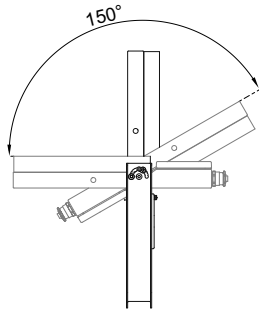
Schijnwerper met oogbouten
 Koellichaam zonder lamellen
 6125/2...-1...-0.. (variant 100 W)

7.2 Montage / demontage, gebruikspostie

	GEVAAR
	<p>Explosiegevaar door niet toegestane opwarming! Niet-inachtneming leidt tot ernstig of dodelijk letsel.</p> <ul style="list-style-type: none"> • Externe warmtebronnen vermijden - omgevingstemperatuurbereik aanhouden (gevaar van verandering temperatuurklasse resp. de maximaal toegestane oppervlaktetemperatuur). • Maximale omgevingstemperatuur door externe warmtebronnen niet overschrijden (vroegtijdige uitval bedrijfsmiddelen).
	PAS OP
	<p>Gevaar voor oogletsel door optische straling! Niet-inachtneming kan leiden tot licht letsel!</p> <ul style="list-style-type: none"> • Bij de versie met nauwstralende lichtverdeling tussen lamp en oog een minimale afstand van 7,751 m aanhouden.
	<p>De lamp is geschikt voor wandmontage, plafondmontage en mastmontage met montagebeugel. De lamp niet met stralingsrichting en/of kabelinvoer naar boven gericht monteren.</p>

- Aanhaalmoment voor verbindingsschroef van montagebeugel en schijnwerper maximaal 10 Nm.
- Hangende montage met oogbouten (M6).

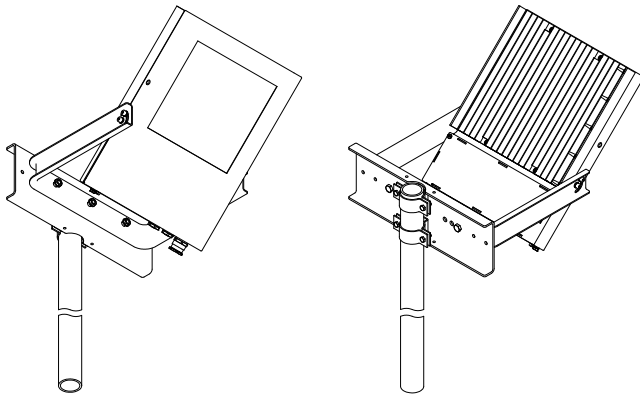
Montage-uitrichting



NL


22244E00

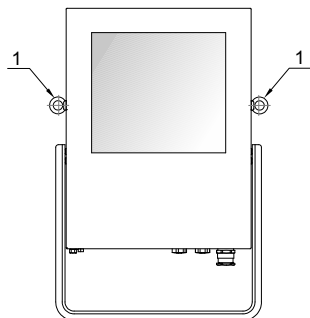
Mastmontage



22243E00

Montage met valbeveiliging

	<p>Door de montage van 2 oogbouten (1) kan de schijnwerper worden beschermd tegen onverwacht vallen.</p>
---	--



22242E00

7.3 Installatie

7.3.1 Openen en sluiten van de behuizing



GEVAAR

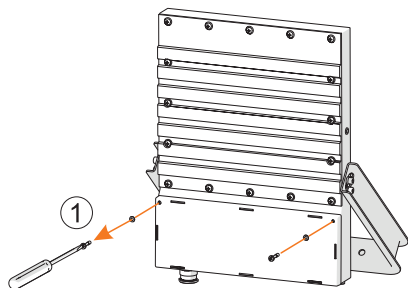
Gevaar voor elektrische schokken door ondeskundig openen!
Niet-inachtneming leidt tot ernstig of dodelijk letsel.

- Lampen alleen spanningsloos openen.

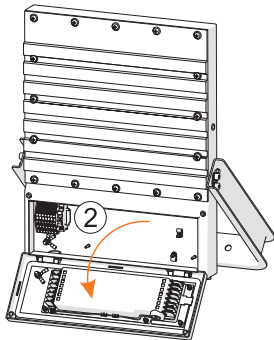
AANWIJZING

Gevaar vanwege elektrostatische oplading.
Elektronische componenten kunnen bij aanraking onherstelbaar beschadigd raken.

- De led-printkaarten niet aanraken!



22210E00



22211E00

Openen:

- De twee bevestigingsschroeven (TORX 6) van het deksel losmaken (1).
- Deksel behuizing voorzichtig open draaien (2).

Sluiten in omgekeerde volgorde:

- Behuizingdeksel voorzichtig sluiten (2).
- Het deksel van de behuizing met twee bevestigingsschroeven (TORX 6, aandraaimoment 5 Nm) vastdraaien (1).

7.3.2 Elektrische aansluitingen zijn dicht en vast Netspanningsaansluiting

Maximale klemmogelijkheid van de aansluitklemmen aanhouden (zie hoofdstuk "Technische gegevens").

Bij netspanningsaansluiting op de volgende punten letten:

- Klembevestiging nauwkeurig uitvoeren!
- Geen isolatie van de ader inklemmen!
- Aders niet verwisselen!
- Regels van de techniek bij de aansluiting van de aders aanhouden!
- Aders vastklemmen!

NL

Aansluitklemmen

Klembereik:

1 x 1,5 ... 4 mm² (soepel)

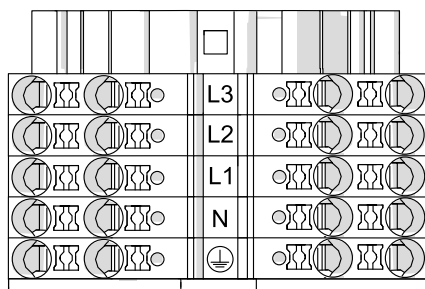
1 x 1,5 ... 6 mm² (massief en soepel met adereindhuls)

(2 vrije klemplaatsen per pool aanwezig)

Striplengte:

10 ... 12 mm

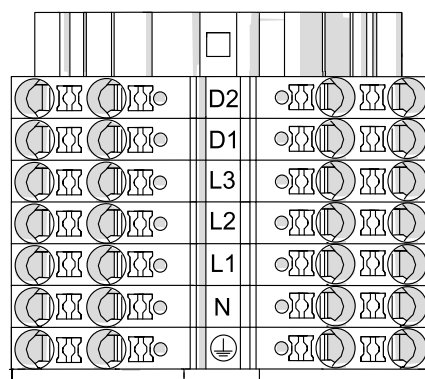
Standaard:



L1, L2, L3 = fase
N = nulleider
⊕ = randaarde

20219E00


met DALI-aansluiting



D1, D2 = DALI-aansluiting
L1, L2, L3 = fase
N = nulleider
⊕ = randaarde

20221E00

In-uit-bedrading van de netvoedingsaansluiting

	GEVAAR
	<p>Explosiegevaar door verkeerde kabels en/of invoeren, kabelwartels! Niet-inachtneming leidt tot ernstig of dodelijk letsel.</p> <ul style="list-style-type: none"> • Gebruik alleen kabels en invoeren, kabelwartels, die aan de speciale eisen voor wat betreft de bedrijfstemperatuur voldoen.

Speciale eisen aan de bedrijfstemperatuur van kabels en invoeren, kabelwartels bin in-uit-bedrading:

Versie (4.000 K, 5.000 K, 5.700 K)	Varianten	bij omgevings- temperatuur	$I_N \leq 10 \text{ A}$	$10 \text{ A} \leq I_N \leq 16 \text{ A}$	
			Kabels	Kabelinvoer	kabelwartel
6125/2	100 W	-50* ... +60 °C	–	$\geq +95 \text{ °C}$	$\geq +85 \text{ °C}$
		-50* ... +50 °C	–	$\geq +85 \text{ °C}$	$\geq +75 \text{ °C}$
	160 W	-60* ... +60 °C	$\geq +70 \text{ °C}$	$\geq +100 \text{ °C}$	$\geq +85 \text{ °C}$
		-60* ... +50 °C	–	$\geq +90 \text{ °C}$	$\geq +80 \text{ °C}$
	225 W	-60* ... +60 °C	$\geq +75 \text{ °C}$	$\geq +95 \text{ °C}$	$\geq +85 \text{ °C}$
		-60* ... +50 °C	–	$\geq +85 \text{ °C}$	$\geq +80 \text{ °C}$

Versie (2.700 K)	Varianten	bij omgevings- temperatuur	$I_N \leq 10 \text{ A}$	$10 \text{ A} \leq I_N \leq 16 \text{ A}$	
			Kabels	Kabelinvoer	kabelwartel
6125/2	100 W	-50* ... +55 °C	–	$\geq +95 \text{ °C}$	$\geq +85 \text{ °C}$
		-50* ... +45 °C	–	$\geq +85 \text{ °C}$	$\geq +75 \text{ °C}$
	160 W	-60* ... +55 °C	$\geq +70 \text{ °C}$	$\geq +100 \text{ °C}$	$\geq +85 \text{ °C}$
		-60* ... +45 °C	–	$\geq +90 \text{ °C}$	$\geq +80 \text{ °C}$
	225 W	-60* ... +55 °C	$\geq +75 \text{ °C}$	$\geq +95 \text{ °C}$	$\geq +85 \text{ °C}$
		-60* ... +45 °C	–	$\geq +85 \text{ °C}$	$\geq +80 \text{ °C}$


* Aanwijzing: het is mogelijk de lamp onder -40 °C te gebruiken, op voorwaarde dat de lamp bij -40 °C wordt ingeschakeld. Inschakelvertraging 10 s onder -40 °C.

i	<p>Advies</p> <p>Gebruik de volgende kabelwartels:</p> <ul style="list-style-type: none"> • 243464 – CMP-20A2F wartel NB M20 • 107642 – CMP-25A2F wartel NB M25
----------	--

7.3.3 Leidinginvoeren

Lampen met leidinginvoeren, kabelwartels en sluitdoppen niet van
R. STAHL Schaltgeräte GmbH

NL

	GEVAAR
	<p>Explosiegevaar door niet toegestane leidinginvoeren, kabelwartels en sluitdoppen!</p> <p>Niet-inachtneming leidt tot ernstig of dodelijk letsel.</p> <ul style="list-style-type: none"> • Leidinginvoeren en sluitdoppen gebruiken die afzonderlijke conform richtlijn 2014/34/EU (ATEX) of IECEx (CoC) zijn beproefd en gecertificeerd en technisch voldoen aan de in het certificaat van de lamp gespecificeerde normering.

Let op de volgende punten:

- De vereiste stofdichtheid!
- De vereiste ontstekingsklasse!
- De benodigde temperatuurbestendigheid!
- De IP-beschermingsklasse conform de typeplaat!
- De gebruikshandleidingen van de leidinginvoeren en de sluitdoppen!
- De gevraagde aanhaalmomenten!
- Het bereik van de toegestane leidingdiameter!
- Metalen leidinginvoeren en/of sluitdoppen in de PE opnemen!

i	<p>Leidinginvoeren en sluitdoppen moeten voor de volgende ontstekingsklassen zijn toegelaten:</p> <ul style="list-style-type: none"> • Verhoogde veiligheid (e) en stof (IIIC)
----------	---



8 Inbedrijfstelling

	GEVAAR
	<p>Explosiegevaar door foutieve installatie! Niet-inachtneming leidt tot ernstig of dodelijk letsel.</p> <ul style="list-style-type: none"> • Apparaat vóór de inbedrijfstelling op correcte installatie controleren. • Nationale bepalingen naleven.
AANWIJZING	
<p>Foutieve werking of schade aan het apparaat door condensvorming. Niet-inachtneming kan materiële schade veroorzaken!</p> <ul style="list-style-type: none"> • Lamp continu of periodiek gedurende langere tijd gebruiken. • Koudebruggen vermijden, passende montagetoebehoren gebruiken. 	

Voor de inbedrijfstelling op het volgende letten:

- Montage en installatie controleren.
- Apparaat op schade controleren.
- Indien nodig vreemde voorwerpen verwijderen.
- Indien nodig aansluitruimte reinigen.
- Controleren of alle leidingen correct ingevoerd zijn.
- Controleren of alle schroeven en moeren goed vastgedraaid zijn.
- Controleer of alle boringen zijn afgesloten.
- Controleren of alle leidinginvoeren en sluitdoppen goed vastgedraaid zijn.
- Controleren of alle aders goed vastgeklemd zijn.
- Controleer of de netspanning met de nominale bedrijfsspanning overeenkomt.
- Controleer, of de voor de leidinginvoeren toegelaten leidingdiameter is gebruikt.
- Controleer of het apparaat conform de voorschriften is gesloten.
- Controleren of alle schroeven en moeren op de beugel en behuizingsdeksel goed vastgedraaid zijn.


9 Instandhouding, onderhoud, reparatie

	<p style="text-align: center;">GEVAAR</p> <p>Explosiegevaar door hete onderdelen! Niet-inachtneming leidt tot ernstig of dodelijk letsel.</p> <ul style="list-style-type: none"> • Open de behuizing alleen in uitgeschakelde toestand.
	<p style="text-align: center;">PAS OP</p> <p>Gevaar voor een elektrische schok resp. foutieve functie door onbevoegde werkzaamheden! Niet-inachtneming kan leiden tot licht letsel!</p> <ul style="list-style-type: none"> • Schakel voor aanvang van de werkzaamheden aan het apparaat de spanning uit. • Werkzaamheden aan het apparaat uitsluitend laten uitvoeren door elektriciens die daartoe bevoegd en daarvoor geschoold zijn.
<p style="text-align: center;">AANWIJZING</p> <p>Gevaar vanwege elektrostatische oplading. Elektronische componenten kunnen bij aanraking onherstelbaar beschadigd raken.</p> <ul style="list-style-type: none"> • De led-printkaarten niet aanraken! 	

NL

9.1 Instandhouding en onderhoud

- Aard en omvang van de controles zijn te vinden in de desbetreffende nationale voorschriften.
- Inspectie-intervallen aanpassen aan de bedrijfsomstandigheden.
- Onderhouds- en reparatiewerkzaamheden conform IEC 60079-17 en IEC 60079-19 uitvoeren.

	<p>Neem de geldende nationale bepalingen in het land van gebruik in acht.</p>
---	---

Bij het onderhoud van het apparaat moeten de volgende punten worden gecontroleerd:

- goede bevestiging van de vastgeklemdde leidingen,
- scheurvorming en andere zichtbare schade aan het apparaat,
- veroudering en beschadiging van de dichting (behuizingscomponenten met beschadigde geschuimde afdichting compleet vervangen),
- vervuiling intern en extern van het apparaat,
- aanhouden van de toegestane temperaturen (conform EN 60079),
- leidinginvoer intact en vast aangetrokken,
- veroudering en beschadiging van de kabels en leidingen,
- correct gebruik en werking.


AANWIJZING

Vocht intern in de lamp kan schade aan elektrische en elektronische componenten veroorzaken.

- Vocht met een doek verwijderen!
- Oorsprong bepalen en oorzaak wegnemen!
- Condensvorming en koudebruggen vermijden!

NL

9.2 Reparatie

	GEVAAR
	<p>Explosiegevaar door onvakkundige reparatie! Niet-inachtneming leidt tot ernstig of dodelijk letsel.</p> <ul style="list-style-type: none">• Reparaties aan de apparaten uitsluitend laten uitvoeren door R. STAHL Schaltgeräte GmbH.

9.3 Terugzending

- Retourzending resp. verpakking van de apparaten uitsluitend in overleg met R. STAHL uitvoeren! Daarvoor met de verantwoordelijke vertegenwoordiging van R. STAHL contact opnemen.


Voor de retourzending in geval van reparatie resp. service, staat de klantenservice van R. STAHL ter beschikking.

- Persoonlijk contact opnemen met de klantenservice.

of

- Internetpagina r-stahl.com oproepen.
- Onder "Support" > "RMA" (RMA Formulier) > "RMA-REQUEST" (RMA-bon aanvragen) kiezen.
- Formulier invullen en verzenden.
U krijgt per e-mail automatisch een RMA-bon toegezonden. Druk dit bestand af.
- Apparaat samen met de RMA-bon in de verpakking aan R. STAHL Schaltgeräte GmbH opsturen (Raadpleeg hoofdstuk 1.1 voor het adres).

10 Reiniging

	GEVAAR
	<p>Explosiegevaar door sterke afzettingen van brandbare stoffen! Niet-inachtneming leidt tot ernstig of dodelijk letsel.</p> <ul style="list-style-type: none"> Afzettingen van brandbare stoffen door regelmatige reiniging conform IEC/EN 60079-14 verwijderen.


- Ter voorkoming van elektrostatische oplading mogen de apparaten in explosiegevaarlijke zones uitsluitend met een vochtige doek worden gereinigd.
- Bij een vochtige reiniging: water of milde, niet schurende, niet krassende reinigingsmiddelen gebruiken.
- Geen agressieve reinigingsmiddelen of oplosmiddelen gebruiken.

NL

11 Verwijdering

- Nationale en lokale voorschriften en wettelijke bepalingen m.b.t. de verwijdering in acht nemen.
- Materialen scheiden voor recyclage.
- Zorg voor een milieubewuste verwijdering van alle componenten conform de wettelijke bepalingen.
- Demontage van componenten aan het einde van de levensduur
 - Lampen conform bedieningshandleiding demonteren en openen.
 - Kabel van led-printplaat en bedrijfsapparaat losmaken.
 - Bedrijfsapparaat: bevestigingsschroeven losmaken en apparaat wegnemen.
 - Led-printplaat: haakjes aan de onderkant met passende tang samendrukken en printplaat naar boven toe wegnemen.

12 Accessoires en reserveonderdelen

AANWIJZING	
<p>Foutieve functies of schade aan het apparaat door gebruik van niet-originele componenten. Niet-inachtneming kan materiële schade veroorzaken!</p> <ul style="list-style-type: none"> Gebruik alleen originele accessoires en originele reserveonderdelen van R. STAHL Schaltgeräte GmbH. 	
	<p>Accessoires en reserveonderdelen, zie gegevensblad op homepage r-stahl.com.</p>