



## Luminaire à vasque à LED

Série EXLUX 6402/4

## Sommaire

1	Indications générales.....	3
1.1	Fabricant.....	3
1.2	Informations concernant le mode d'emploi .....	3
1.3	Autres documents .....	3
1.4	Conformité aux normes et dispositions.....	3
2	Explication des symboles.....	4
2.1	Symboles figurant dans le mode d'emploi .....	4
2.2	Avertissements .....	4
2.3	Symboles sur le dispositif .....	5
3	Consignes de sécurité .....	5
3.1	Conservation du mode d'emploi .....	5
3.2	Utilisation sûre .....	5
3.3	Utilisation conforme aux fins prévues .....	6
3.4	Transformations et modifications.....	6
4	Fonction et structure du dispositif .....	6
4.1	Fonction .....	6
4.2	Structure du dispositif .....	7
5	Caractéristiques techniques.....	9
6	Transport et stockage .....	14
7	Montage et installation .....	14
7.1	Cotes / cotes de fixation.....	14
7.2	Retirer le film protecteur.....	16
7.3	Montage / démontage, position d'utilisation.....	17
7.4	Installation.....	20
8	Mise en service .....	28
9	Maintenance, entretien, réparation .....	28
9.1	Maintenance et entretien .....	29
9.2	Réparation .....	29
9.3	Retour .....	30
10	Nettoyage.....	30
11	Élimination .....	30
12	Accessoires et pièces de rechange .....	31

# 1 Indications générales

## 1.1 Fabricant

R. STAHL Schaltgeräte GmbH  
Am Bahnhof 30  
D-74638 Waldenburg  
Allemagne

Tél. : +49 7942 943-0  
Fax : +49 7942 943-4333  
Internet : r-stahl.com  
E-mail : info@r-stahl.com

R. STAHL (P) LTD., Plot No. - 5  
Malrosapuram Road, Sengundram Indl. Area  
Singaperumal Koil, Kancheepuram Dist.,  
Tamil Nadu – 603 204, INDIA

Tél. : +91 44-67 300 600  
Fax : +91 44-67 300 700  
Internet : r-stahl.com/en/in  
E-mail : sales@rstahl.net

R. STAHL Schaltgeräte GmbH  
Business Unit Lighting & Signalling  
Nordstr. 10  
D-99427 Weimar  
Allemagne

Tél. : +49 3643 4324  
Fax : +49 3643 4221-76  
Internet : r-stahl.com  
E-mail : info@r-stahl.com

## 1.2 Informations concernant le mode d'emploi

N° d'identification : 307253 / 640260300260  
Numéro de publication : 2023-07-27·BA00·III·fr·08

La notice originale est la version allemande.  
Celle-ci est juridiquement contraignante pour toutes les questions juridiques.

## 1.3 Autres documents

• Fiche technique  
Documents en d'autres langues, voir r-stahl.com.




## 1.4 Conformité aux normes et dispositions

Certificats et déclaration de conformité, voir r-stahl.com.

## 2 Explication des symboles

FR




### 2.1 Symboles figurant dans le mode d'emploi

Symbole	Signification
	Conseils et recommandations concernant l'utilisation du dispositif
	Danger provoqué par une atmosphère explosive
	Danger lié à des pièces conductrices



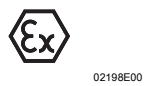
### 2.2 Avertissements

Il est impératif de respecter les consignes d'avertissement pour réduire le risque lié à la construction et au fonctionnement. Les consignes d'avertissement sont structurées de la manière suivante :

- Mots d'avertissement : DANGER, AVERTISSEMENT, ATTENTION, AVIS
- Type de danger/dommage et origine
- Conséquences du danger
- Prise de mesures de correction pour éviter le danger ou le dommage

	<b>DANGER</b>
	Danger pour les personnes Le non-respect de l'instruction entraîne des blessures graves ou même la mort.
	<b>AVERTISSEMENT</b>
	Danger pour les personnes Le non-respect de l'instruction peut entraîner des blessures graves ou même la mort.
	<b>ATTENTION</b>
	Danger pour les personnes Le non-respect de l'instruction peut entraîner des blessures légères.
	<b>AVIS</b>
	Éviter tout dégât matériel Le non-respect de l'instruction peut entraîner des dégâts matériels sur le dispositif et/ou dans son environnement.

## 2.3 Symboles sur le dispositif

Symbole	Signification
	Marquage CE conformément à la directive actuelle en vigueur.
	Marquage UKCA selon la directive actuellement en vigueur.
	Dispositif homologué pour les zones Ex selon le marquage.

## 3 Consignes de sécurité

### 3.1 Conservation du mode d'emploi

- Lire attentivement le mode d'emploi.
- Conserver le mode d'emploi sur le lieu d'implantation du dispositif.
- Tous les documents et les modes d'emploi des dispositifs à raccorder livrés avec ceux-ci doivent être respectés.

### 3.2 Utilisation sûre

#### Avant le montage

- Veuillez lire et respecter les consignes de sécurité mentionnées dans le présent mode d'emploi !
- S'assurer que le contenu du présent mode d'emploi a été entièrement assimilé par le personnel compétent.
- Le dispositif ne doit être utilisé que conformément aux dispositions et pour l'application pour laquelle il est prévu.
- En cas de conditions de fonctionnement non couvertes par les caractéristiques techniques du dispositif, veuillez impérativement vous adresser à la société R. STAHL Schaltgeräte GmbH.
- Nous ne saurions être tenus pour responsables de dommages résultant d'une utilisation erronée ou non autorisée du dispositif ou du non-respect du présent mode d'emploi.

#### Lors du montage et de l'installation

- Respecter les instructions nationales de montage (par ex. CEI/EN 60079-14).
- Respecter les prescriptions nationales en matière de sécurité et de prévention des accidents.
- Respecter les indications (caractéristiques techniques et conditions d'utilisation) figurant sur les plaques signalétiques et les panneaux de signalisation du dispositif lors de l'installation et de l'utilisation.
- Avant l'installation, s'assurer que le dispositif n'est pas endommagé.

#### Maintenance, réparation, mise en service



- Avant la mise en service, s'assurer que le dispositif n'est pas endommagé.
- Seules des personnes autorisées et formées à cet effet sont habilitées à exécuter des travaux sur le dispositif, tels que l'installation, l'entretien, la maintenance et correction de défauts.
- Effectuer uniquement les travaux de maintenance ou les réparations décrits dans le présent mode d'emploi.

### 3.3 Utilisation conforme aux fins prévues


Le luminaire est un matériel

- utilisé pour l'éclairage des surfaces, des espaces de travail et des objets.
- utilisable en intérieur et en extérieur.
- conçu pour un montage stationnaire.
- pour une utilisation dans les zones 21, 2, 22 ainsi que dans les zones sûres.

### 3.4 Transformations et modifications

	DANGER
	<p>Risque d'explosion dû aux transformations et aux modifications sur le dispositif ! Le non-respect de cette indication peut causer des blessures graves ou mortelles.</p> <ul style="list-style-type: none"> <li>• Toute transformation ou modification sur le dispositif est interdite.</li> </ul>
	<p>Nous n'endossons aucune responsabilité et n'accordons aucune garantie pour des dommages résultant de transformations et de modifications.</p>

## 4 Fonction et structure du dispositif

	DANGER
	<p>Risque d'explosion résultant d'une utilisation non conforme à l'emploi prévu ! Le non-respect de cette indication peut causer des blessures graves ou mortelles.</p> <ul style="list-style-type: none"> <li>• N'utiliser le dispositif que conformément aux conditions de fonctionnement définies dans ce mode d'emploi.</li> <li>• N'utiliser le dispositif que pour l'application mentionnée dans le présent mode d'emploi.</li> </ul>

### 4.1 Fonction

#### Domaine d'application

Le luminaire 6402/4 est utilisé comme matériel d'éclairage de surfaces, d'équipements de travail et d'objets.

Il peut être utilisé en intérieur et en extérieur.

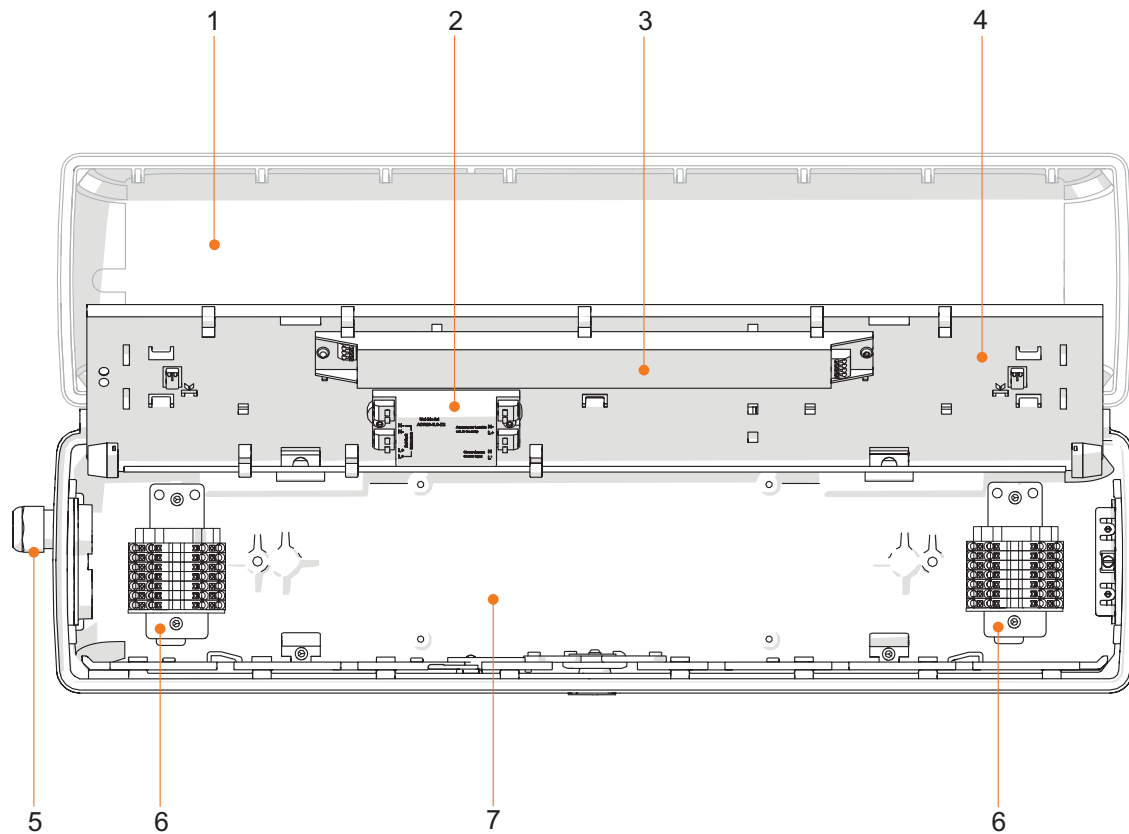
Son utilisation est autorisée en zones Ex 2 et 22. L'utilisation des luminaires de tailles 2 et 4 est également autorisée en zones Ex 21.

#### Mode de fonctionnement

En cas d'ouverture via un verrouillage central, le luminaire s'éteint automatiquement (en option).

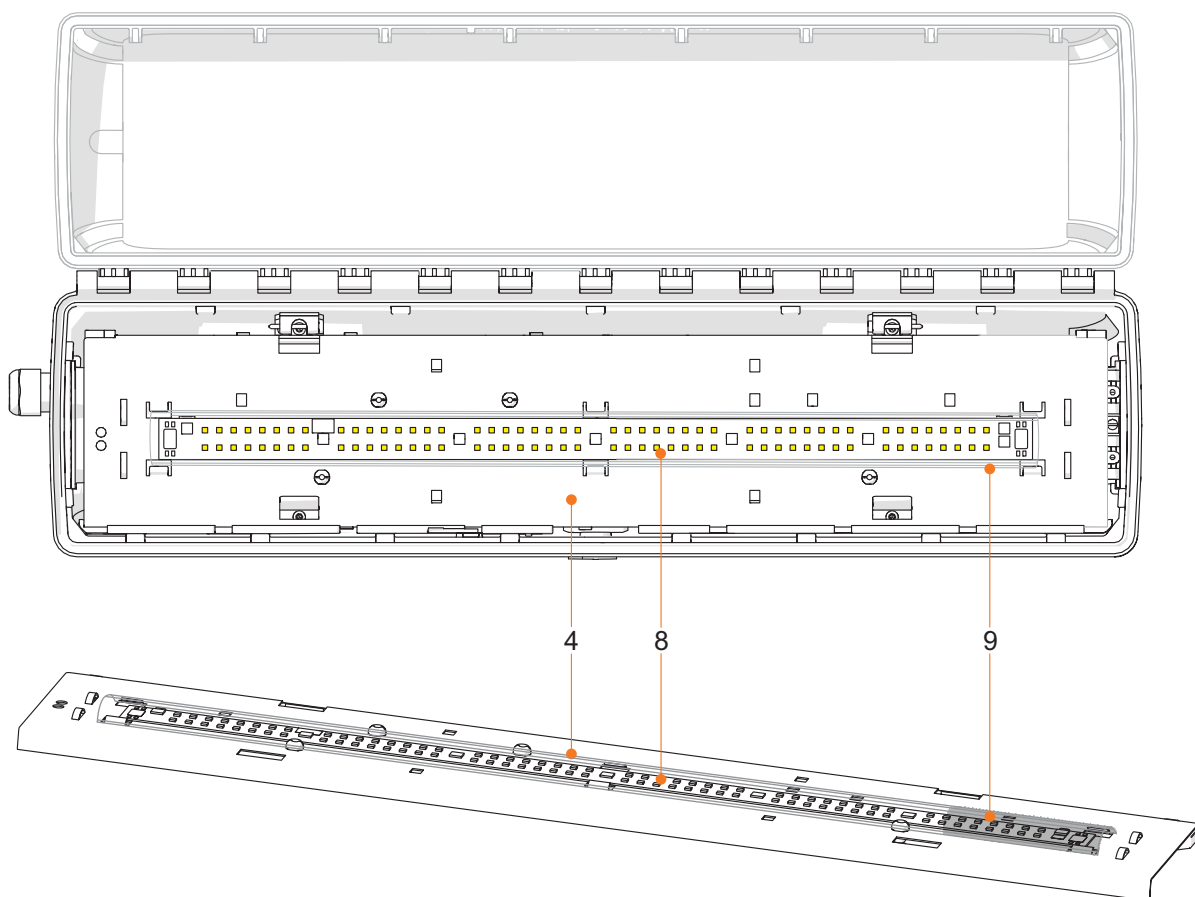
Un élément d'adressage peut être utilisé pour la commande et la surveillance du luminaire en cas d'utilisation avec un système d'alimentation centralisée de R. STAHL (option).

## 4.2 Structure du dispositif



- |   |                              |   |                      |
|---|------------------------------|---|----------------------|
| 1 | Vasque du luminaire          | 5 | Entrée de câble      |
| 2 | Élément d'adressage (option) | 6 | Borne de connexion   |
| 3 | Module de commande           | 7 | Boîtier du luminaire |
| 4 | Plaque de montage            |   |                      |

23198E00



20223E00

- 4    Plaque de montage
- 8    Platine à LED

- 9    Diffuseur



## 5 Caractéristiques techniques

### Protection contre les explosions

FR

#### Mondial (IECEX)

Gaz et poussière	IECEX IBE 14.0080 Ex ec IIC T4 Gc Ex db ec IIC T4 Gc <sup>1)</sup> Ex ec nC IIC T4 Gc <sup>2)</sup> Ex db ec nC IIC T4 Gc <sup>1) 2)</sup> Ex tb op is IIIC T100 °C Db Ex tc IIIC T100 °C Dc
------------------	--

#### Europe (ATEX, UKEX)

Gaz et poussière	IBExU 14 ATEX 1292, CML 21UKEX1560 ⊕ II 3 G Ex ec IIC T4 Gc ⊕ II 3 G Ex db ec IIC T4 Gc <sup>1)</sup> ⊕ II 3 G Ex ec nC IIC T4 Gc <sup>2)</sup> ⊕ II 3 G Ex db ec nC IIC T4 Gc <sup>1) 2)</sup> ⊕ II 2 D Ex tb op is IIIC T100 °C Db ⊕ II 3 D Ex tc IIIC T100 °C Dc
------------------	---

#### Avis

- <sup>1)</sup> Luminaires avec coupure sur tous les pôles
- <sup>2)</sup> Luminaires avec élément d'adressage

#### Attestations et certificats

Attestations	IECEX, ATEX, UKEX
--------------	-------------------

**Caractéristiques techniques**

**Caractéristiques électriques**

FR

Tension assignée d'emploi	IECEX, ATEX :				
	<b>Standard Taille 2, Taille 4</b>		<b>Avec élément d'adressage Taille 2, Taille 4</b>		
	220 ... 240 V AC ±10 %, 50 ... 60 Hz		220 ... 230 V AC ±10 %, 50 Hz		
	196 ... 250 V DC ±10 %		196 ... 250 V DC ±10 %		
Courant de service assigné		<b>Taille 2</b>	<b>Taille 4</b>		
	230 V ; 50 Hz	100 mA	190 mA		
Courant de démarrage	$I_{peak} = 43 \text{ A} ; \Delta t = 115 \mu\text{s}$ Nombre maximum de luminaires par disjoncteur de protection de ligne <sup>1)</sup>				
	<b>Type</b>	<b>10 A</b>	<b>16 A</b>	<b>20 A</b>	<b>25 A</b>
	<b>B</b>	14	23	29	36
	<b>C</b>	24	39	49	61
	<b>K</b>	49	78	98	100
	<sup>1)</sup> valeurs typiques pour disjoncteurs unipolaires à +25 °C et une tension nominale de 230 V AC ; le nombre exact dépend du disjoncteur utilisé				
Facteur de puissance		<b>Taille 2</b>	<b>Taille 4</b>		
	230 V ; 50 Hz	≥ 0,9	≥ 0,95		
Classe de protection	I (avec raccordement PE interne)				
Courant du conducteur de protection	≤ 0,5 mA				
THD		<b>Taille 2</b>	<b>Taille 4</b>		
	230 V ; 50 Hz	≤ 17 %	≤ 7 %		

**Données photométriques**

Rendu des couleurs	$R_a \geq 80$				
Température de la couleur	Selon la variante 2 700 K (blanc chaud), 4 000 K (blanc neutre chaud), 5 000 K (couleur standard, blanc neutre), 5 700 K (blanc froid) ou 6 500 K (blanc lumière du jour)				
Flux lumineux		<b>Taille 2</b>		<b>Taille 4</b>	
	Taille	2		4	
	Puissance absorbée [W]	22		42	
	Diffuseur	avec	sans	avec	sans
	Flux lumineux du luminaire [lm]	2 910	3 230	5 810	6 460
	Efficacité lumineuse [lm/W]	132	147	138	154
	Les valeurs s'appliquent pour $T_a = +25 \text{ °C}$ .				

**Caractéristiques techniques**

Classe d'efficacité énergétique de la source lumineuse	Le dispositif contient une source lumineuse de classe d'efficacité énergétique D (selon le règlement sur l'étiquetage énergétique des sources lumineuses)
Baisse du flux lumineux	en fonctionnement DC et sous une température ambiante élevée sans baisse du flux lumineux

**Conditions ambiantes**

Plage de température ambiante fonctionnelle	Standard Taille 2, Taille 4	Avec élément d'adressage Taille 2, Taille 4
	Sans câblage traversant	-40 ... +55 °C
I <sub>N</sub> Câblage traversant ≤ 10 A	-40 ... +55 °C	-30 ... +50 °C
I <sub>N</sub> Câblage traversant ≤ 16 A	-40 ... +50 °C	-30 ... +45 °C
Stockage	-40 ... +75 °C	

**Durée de vie**

LED	L <sub>90</sub> B <sub>50</sub> : > 100 000 h		
	L <sub>x</sub> B <sub>y</sub> À la fin de la durée de vie :		
	<ul style="list-style-type: none"> <li>baisse du flux lumineux à « x » pour cent</li> <li>jusqu'à « y » pour cent de tous les luminaires sont inférieurs à « x »</li> </ul>		
Module de commande LED	Standard Taille 2, Taille 4	Avec élément d'adressage Taille 2, Taille 4	
	C10 à 40 °C	≥ 100 000 h	≥ 50 000 h
	C10 à 50 °C	≥ 50 000 h	≥ 50 000 h
	C10 à 55 °C	≥ 35 000 h	—

**Caractéristiques mécaniques**

Degré de protection selon CEI 60598	Taille 2	Taille 4
Entrées de câbles R. STAHL	IP66 / IP67	IP66 / IP67
Bouchon respirateur 8162/1	IP64	IP64
Résistance aux chocs (code IK)	IK10 (CEI 62262)	
Matériau	Résine de polyester, renforcée de fibres de verre	
Boîtier	Gris, similaire à RAL 7035	
Couleurs du boîtier	Polycarbonate	
Vasque	Joint en silicone injecté dans la vasque	
Joint	Verrouillage central pour clé à douille M8 / ouverture 13 ; la vasque peut être pivotée via une charnière	
Fermeture de luminaire		

Caractéristiques techniques

Montage / Installation

FR

Entrées de câbles	Ouvertures	Standard	Côté raccordement 2 perçages pour M25 (pour le câblage entrée/sortie) Côté sortie 1 perçage pour M25 (pour le câblage traversant du câble de raccordement)
		En option	4 perçages max. pour M20, M25, NPSM 1/2" ou 2 perçages max. pour NPT 3/4"
Plaque taraudée		Standard	2 x plastique M25 x 1,5
		En option	2 x métal M25 x 1,5 ou M20 x 1,5 reliées avec le PE pour entrées de câbles métalliques Version résistante à l'eau de mer sur demande Attention : les entrées de câbles doivent être commandées séparément
Accessoires		Standard	Plastique : 2 x M25 x 1,5 entrées de câbles 8161 et 2 x M25 x 1,5 bouchons obturateurs 8290 (inclus)
		En option	Presse-étoupes en métal : M20 x 1,5, M25 x 1,5 ; mise à la terre des entrées de câbles métalliques via des plaques métalliques (autres entrées de câbles possibles sur demande)
Raccordement		Bornes à ressort pour 16 A max. Standard : 5 pôles : L1, L2, L3, N, PE Avec élément d'adressage : 5 pôles : L+, N-, PE, L', N' Plage de serrage : 1 x 1,5 ... 4 mm <sup>2</sup> (à fils fins) 1 x 1,5 ... 6 mm <sup>2</sup> (unifilaire et à fils fins avec embout) (2 organes de serrage libres disponibles par pôle)	
Câblage traversant		Standard	avec Les luminaires sont dotés d'un câblage traversant interne. Les câbles d'entrée et de sortie peuvent être raccordés sur les faces opposées. Bornes : voir Caractéristiques techniques Section de câblage du raccordement au réseau d'alimentation : 2,5 mm <sup>2</sup> pour 16 A max. (Respecter la plage de température de service)
		En option	sans 2 entrées M25 x 1,5 du côté raccordement pour le câblage entrée-sortie de la ligne de raccordement (lignes d'entrée et de sortie sur un côté).

## Caractéristiques techniques


Montage	<p>Standard 2 écrous à sertir M8 dans le boîtier</p> <p>En option rainures de montage dans le boîtier pour l'utilisation de rails de fixation et rails de plafond pour le montage variable du luminaire (distances de montage variables pour luminaires Taille 2 : 320 ... 480 mm ; Taille 4 : 670 ... 930 mm)</p>
<p><b>En option</b></p> <p>Élément d'adressage</p>	<p><b>Entrée de commande :</b></p> <p>Tension assignée : 220 ... 230 V 50 Hz AC / DC</p> <p><b>Fonction :</b></p> <p>Module d'adressage et de commutation pour systèmes d'éclairage de secours R. STAHL selon VDE 0108 :</p> <p>Le module est utilisé pour la surveillance des luminaires individuels et pour la commutation commune des luminaires de sécurité et de réseau.</p> <p>Le module offre les fonctions suivantes :</p> <ul style="list-style-type: none"> <li>• Commande du luminaire (MARCHE / ARRÊT) et interrogation de la fonction</li> <li>• Jusqu'à 20 adresses par circuit électrique peuvent être réglées à l'aide d'un logiciel</li> <li>• Le type de circuit du luminaire (éclairage permanent, éclairage de veille ou éclairage à activer par l'intermédiaire d'un commutateur) est librement programmable</li> <li>• Le fonctionnement mixte à l'intérieur d'un circuit est possible</li> </ul>
Bouchon respirateur	<ul style="list-style-type: none"> <li>• Bouchon respirateur 8162/1 de R. STAHL Schaltgeräte GmbH</li> </ul> <p>Avis : le bouchon respirateur ne doit pas être utilisé dans une atmosphère contenant des gaz corrosifs.</p>

Pour d'autres caractéristiques techniques, voir [r-stahl.com](http://r-stahl.com).

## 6 Transport et stockage

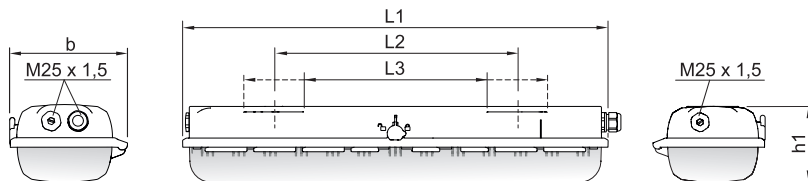
- Transporter et stocker le dispositif uniquement dans son emballage d'origine.
- Conserver le dispositif au sec (sans condensation) et à l'abri des secousses.
- Ne pas faire tomber le dispositif.

## 7 Montage et installation

	DANGER
	<p>Risque d'explosion en cas d'installation incorrecte du dispositif ! Le non-respect de cette indication peut causer des blessures graves ou mortelles.</p> <ul style="list-style-type: none"> <li>• Effectuer l'installation en suivant strictement les instructions et en respectant les consignes nationales de sécurité et de prévention des accidents, afin que la protection contre les explosions soit maintenue.</li> <li>• Choisir ou installer le dispositif électrique de manière à ce que la protection contre les explosions ne soit pas entravée par des influences extérieures (voir CEI/EN 60079-14).</li> <li>• Le dispositif ne doit être installé que par un personnel qualifié et familiarisé avec les normes applicables.</li> </ul>

### 7.1 Cotes / cotes de fixation

**Plans d'encombrement** (toutes les dimensions sont en mm [pouces]) –  
Sous réserve de modifications



15440E00

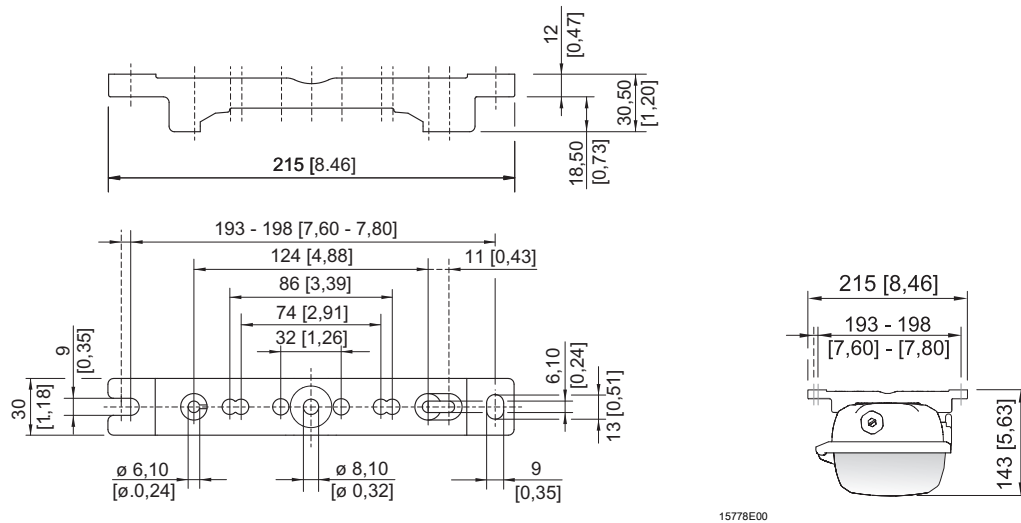
Dimensions	Luminaire	
	Taille 2	Taille 4
L1	700 [27,56]	1310 [51,57]
L2 <sup>1)</sup>	400 [15,75]	800 [31,50]
L3 <sup>2)</sup>	320 ... 480 [12,60 ... 18,90]	670 ... 930 [26,38 ... 36,61]
b	184 [7,24]	184 [7,24]
h1	125 [4,92]	125 [4,92]

<sup>1)</sup> Distance de montage fixe

<sup>2)</sup> Distance de montage variable

### Luminaire standard EXLUX 6402/4

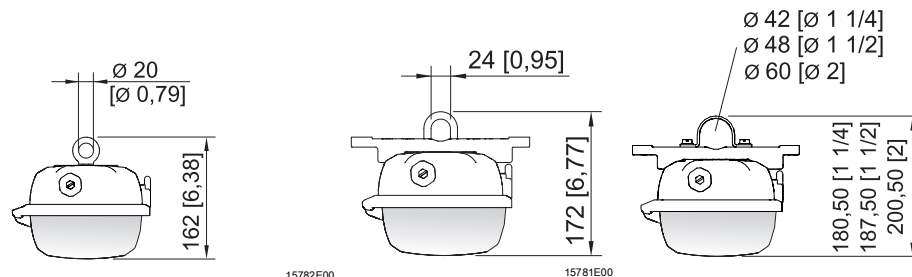
**Plans d'encombrement pour les pièces de montage et les accessoires**  
(toutes les dimensions sont en mm [pouces]) – Sous réserve de modifications



15778E00

15779E00

**Support rail DIN**



15782E00

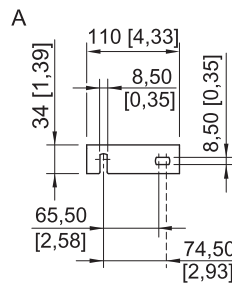
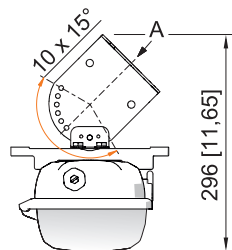
15781E00

15783E00

**Vis à œil montée dans l'écrou à sertir du luminaire**

**Étrier de montage installé sur support rail DIN**

**Collier de serrage monté sur support rail DIN**

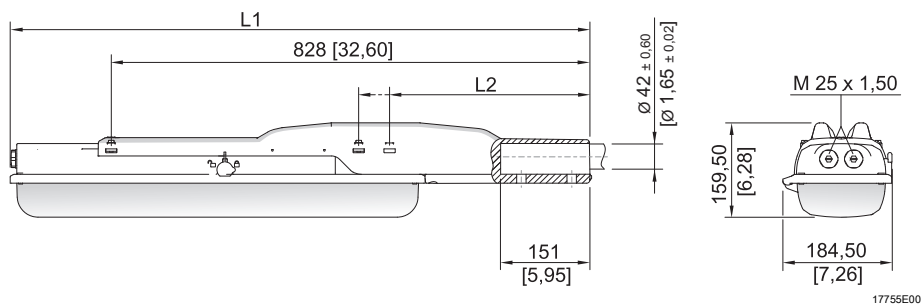


15780E00

**Équerre de fixation murale montée sur support rail DIN**

**Plans d'encombrement pour les pièces de montage et les accessoires**  
(toutes les dimensions sont en mm [pouces]) – Sous réserve de modifications

FR




Dimensions	Luminaire	
	Taille 2	Taille 4
L1	978 [38,50]	1587 [62,48]
L2	390 [15,35]	338 [13,31]

**Luminaire à vasque EXLUX avec patin de mât**

**7.2 Retirer le film protecteur**

Le luminaire est généralement fourni en standard avec un film protecteur sur la vasque. Dans certains cas, il peut également être livré sans film protecteur.




<b>DANGER</b>	
	<p>Risque d'explosion dû à une décharge électrostatique ! Le non-respect de cette indication peut causer des blessures graves ou mortelles.</p> <ul style="list-style-type: none"> <li>Retirer le film protecteur exclusivement en zone sûre.</li> </ul>

- Si un film protecteur est présent :  
retirer le film protecteur avant la mise en service.

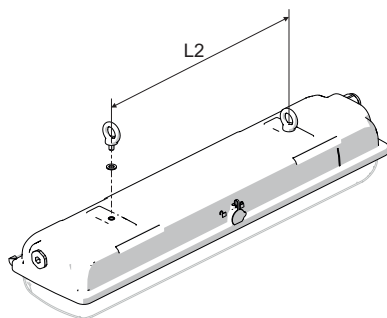


## 7.3 Montage / démontage, position d'utilisation

FR

	<p style="text-align: center;"><b>DANGER</b></p> <p>Risque d'explosion dû à une décharge électrostatique ! Le non-respect de cette indication peut causer des blessures graves ou mortelles.</p> <p>Ne pas utiliser le dispositif dans un environnement où une forte charge est générée !</p> <p>Éviter dans la mesure du possible les processus/activités suivants :</p> <ul style="list-style-type: none"> <li>• Friction involontaire</li> <li>• Flux de particules</li> </ul>
	<p style="text-align: center;"><b>DANGER</b></p> <p>Risque d'explosion dû à des réchauffements inadmissibles ! Le non-respect de cette indication peut causer des blessures graves ou mortelles.</p> <ul style="list-style-type: none"> <li>• Éviter des sources de chaleur externes - respecter la plage de température ambiante (risque de changement de la classe de température ou de la température de surface maximale admissible).</li> <li>• Ne pas dépasser la température ambiante maximale avec des sources de chaleur externes (défaillance prématurée du matériel).</li> </ul>
	<p>Le luminaire convient à un montage au mur et au plafond. En cas de montage mural en extérieur, éviter toute position de montage avec la fermeture centrale orientée vers le haut. La position de montage avec sortie de la lumière vers le haut est interdite en extérieur.</p>

## Suspension à des points de montage fixes



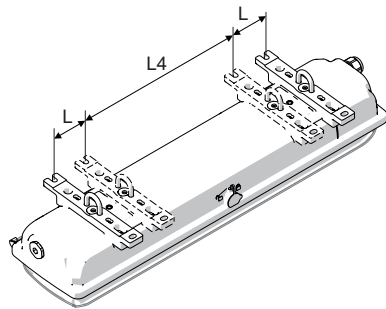
15446E00

Taille	L2 mm [pouces]
2	400 [15,75]
4	800 [31,50]

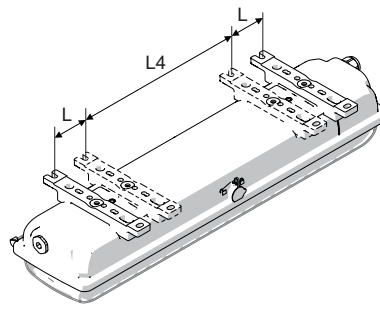
Profondeur de vissage maximale 10 mm [0,39]

## Suspension sur des pièces de montage coulissantes

FR



15442E00



15447E00

Étrier de montage

Rail pour plafond

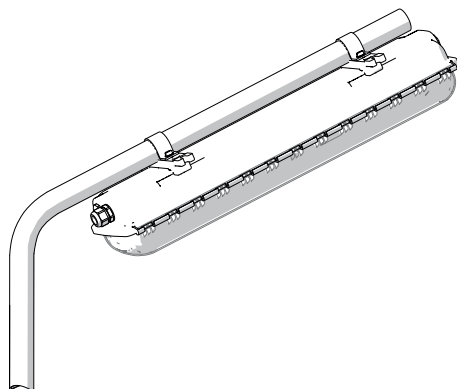
Taille	L4 mm [pouces]	L mm [pouces]
2	320 [12,60]	80 [3,15]
4	670 [26,38]	130 [5,12]

Pattes de fixation latérales pour points de suspension variables.

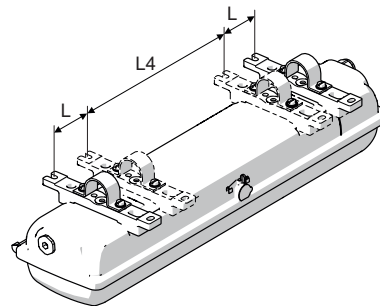
<b>i</b>	<p>En cas de montage du luminaire avec les rails pour plafond, veiller à la planéité du support.                  Dans le cas contraire, le boîtier peut être gauchi/tordu lors du montage.                  En résultent un défaut d'étanchéité du luminaire et des difficultés pour remplacer la vasque.</p>
----------	--

## Suspension sur mât

### Montage sur mât avec colliers de serrage



15445E00



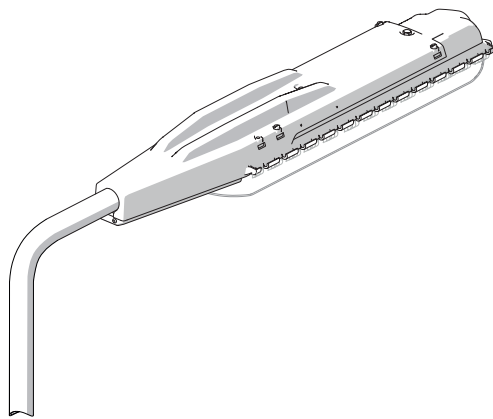
15443E00

Taille	L4 mm [pouces]	L mm [pouces]
2	320 [12,60]	80 [3,15]
4	670 [26,38]	130 [5,12]

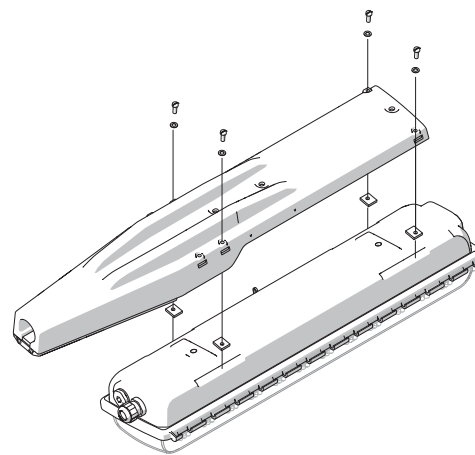
**i** Pour le montage par colliers de serrage, utilisez la solution de R. STAHL Schaltgeräte GmbH avec support rail DIN intégré pour garantir ainsi une fixation sûre et stable à quatre points !  
R. STAHL Schaltgeräte GmbH décline toute garantie en ce qui concerne la solidité et l'étanchéité des luminaires lors d'une fixation par points avec colliers de serrage !

**Montage sur mât avec patin**

**i** Uniquement pour taille 2 et taille 4

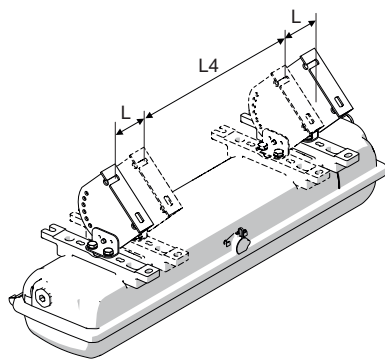


17761E00

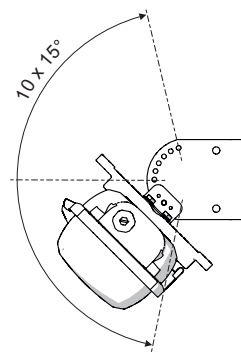


17762E00

**Montage mural**



15515E00



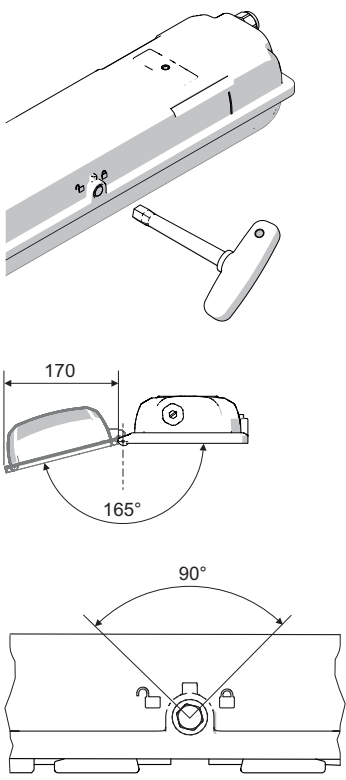


15517E00

Taille	L4 mm [pouces]	L mm [pouces]
2	320 [12,60]	80 [3,15]
4	670 [26,38]	130 [5,12]

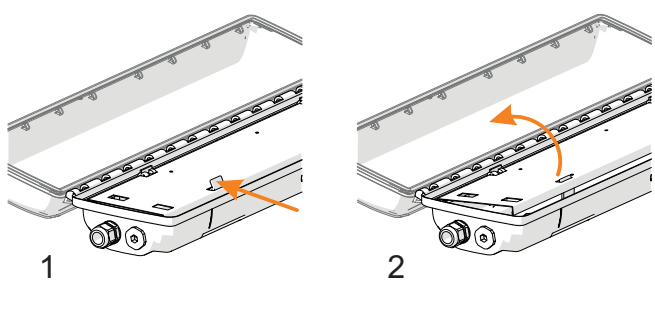
## 7.4 Installation

### FR 7.4.1 Ouverture et fermeture du boîtier

	<b>DANGER</b>
	<p>Risque de choc électrique en cas d'ouverture non conforme ! Le non-respect de cette indication peut causer des blessures graves ou mortelles.</p> <ul style="list-style-type: none"> <li>• N'ouvrir les luminaires sans interrupteur qu'à l'état hors tension (voir la plaque d'information au niveau de la fermeture) !</li> </ul>
<b>AVIS</b>	
<p>Danger dû à la décharge électrostatique. Les composants électroniques peuvent être détruits en cas de contact.</p> <ul style="list-style-type: none"> <li>• Ne pas toucher les platines à LED !</li> </ul>	
	<p><b>Recommandation</b> Ouvrir et fermer le luminaire avec la clé à douille de R. STAHL Schaltgeräte GmbH.</p>
	<div style="display: flex; align-items: flex-start;"> <div style="flex: 1;">  <p style="font-size: small; margin-top: 5px;">15448E00</p> <p style="font-size: small; margin-top: 5px;">15451E00</p> <p style="font-size: small; margin-top: 5px;">15436E00</p> </div> <div style="flex: 2; padding-left: 10px;"> <ul style="list-style-type: none"> <li>• Retirer le cache du verrouillage central.</li> <li>• Tourner le verrouillage central à l'aide d'une clé à douille M8 d'ouverture 13 de 90° vers la gauche jusqu'à la butée.</li> <li>• Faire pivoter la vasque.</li> <li>• Fermer en procédant dans l'ordre inverse.</li> <li>• Le joint d'étanchéité de la vasque doit parfaitement reposer sur le bord d'étanchéité.</li> <li>• Presser le cache sur l'ouverture du verrouillage central (protection contre les salissures).</li> </ul> </div> </div>

<b>i</b>	<p>Lors du montage et du démontage, veuillez observer les points suivants :</p> <ul style="list-style-type: none"> <li>• Version sans interrupteur : mettre le luminaire hors tension et le sécuriser contre tout réenclenchement.</li> <li>• Ne pas exercer de force lors de l'ouverture ou de la fermeture du boîtier !</li> </ul> <p>Verrouillage central</p> <ul style="list-style-type: none"> <li>• Version avec interrupteurs : l'actionnement du verrouillage central provoque inévitablement la mise hors tension du luminaire.</li> <li>• En position finale ouverte avec la vasque rabattue, un système de protection contre le redémarrage bloque l'actionnement du verrouillage central.</li> </ul>
----------	--

### Ouverture et fermeture de la plaque réflectrice

 <p>1</p> <p>2</p> <p style="text-align: right; font-size: small;">155 12E00</p>	<p>Ouverture :</p> <ul style="list-style-type: none"> <li>• Ouvrir la plaque réflectrice en poussant le verrou de sécurité (1).</li> <li>• Faire pivoter la plaque réflectrice (2).</li> </ul> <p>Fermeture :</p> <ul style="list-style-type: none"> <li>• Relever la plaque réflectrice et l'encliqueter.</li> </ul>
--	---

## 7.4.2 Raccordements électriques

### Raccordement au secteur

Respecter la plage de serrage maximale des bornes de connexion (voir chapitre « Caractéristiques techniques »).

Pour le raccordement au secteur, tenir compte des points suivants :

- Effectuer le serrage avec précision !
- Ne coincer aucune isolation du conducteur !
- Ne pas inverser les conducteurs !
- Observer les règles techniques lors du raccordement du conducteur !
- Bien serrer les conducteurs !

**Bornes de connexion**

FR

**Plage de serrage :**

1 x 1,5 ... 4 mm<sup>2</sup> (à fils fins)

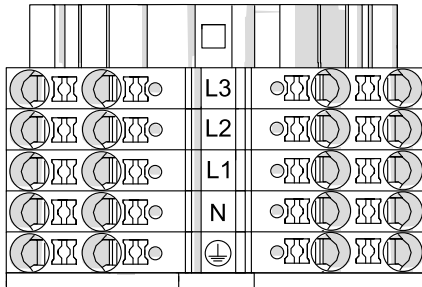
1 x 1,5 ... 6 mm<sup>2</sup> (unifilaire et à fils fins avec embout)


(2 organes de serrage libres disponibles par pôle)

**Longueur de dénudage :**

10 ... 12 mm

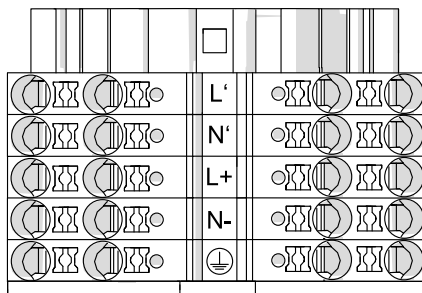
**Standard :**




L1, L2, L3 = phase  
 N = conducteur neutre  
 = conducteur de protection

20219E00

**Avec élément d'adressage :**



L', N' = entrée de commande  
 L+, N- = circuit final  
 = conducteur de protection

20220E00

**Câblage traversant du raccordement au réseau d'alimentation**

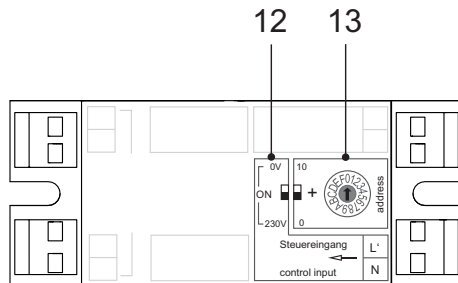
<b>i</b>	Câblage traversant avec section de 2,5 mm <sup>2</sup> pour 16 A max.
----------	---

## 7.4.3 Luminaires avec élément d'adressage



L'adressage du luminaire doit être effectué à l'aide d'un tournevis cruciforme 4 mm avant l'exploitation d'un système d'alimentation centralisée pour éclairage de secours.

FR



18812E00

- 12 Commutateur logique
- 13 Commutateur d'adresses

## Réglage d'adresse

Commutateur d'adresses (13) :

Interrupteur à coulisse 0 / 10	Commutateur rotatif 0 / F	Adresse du luminaire
0	0	0 (non valide)
0	1	1
0	2	2
...	...	...
0	9	9
0	A	10
10	0	10
10	1	11
...	...	...
10	9	19
10	A	20
10	B ... E	non valide
10	F	Adressage via logiciel

**Entrée de commande (L', N') :**

L'élément d'adressage permet de raccorder un câble de commande pour la commutation du luminaire avec l'éclairage général.

**Commutateur logique (12) :**

Interrupteur à coulisse 0 V / 230 V	Fonction
0 V	Logique négative
230 V	Logique positive

**Possibilités de commutation :**

Logique positive (230 V)	Logique négative (0 V)
<p>éclairage commuté pour la mise sous tension du luminaire avec d'autres luminaires</p> <p style="text-align: right;"><small>19025E00</small></p>	<p>éclairage commuté pour la mise sous tension du luminaire en cas de coupure de courant</p> <p style="text-align: right;"><small>19026E00</small></p>

- |      |                                    |    |                       |
|------|------------------------------------|----|-----------------------|
| L, N | Réseau d'alimentation              | 10 | Câble de commande     |
| FZB  | Système d'alimentation (batteries) | 14 | Éclairage de sécurité |
| S    | Interrupteur éclairage général     | 15 | Éclairage général     |



#### 7.4.4 Entrées de câbles, bouchons obturateurs et bouchons respirateurs


Le luminaire standard est fourni avec 3 orifices d'introduction, 2 entrées de câbles et 2 bouchons obturateurs.

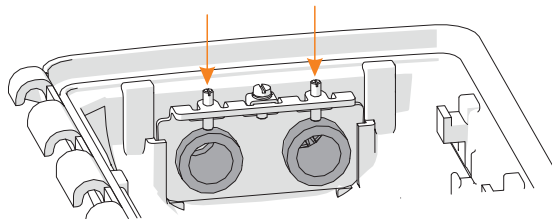
##### Couples de serrage sur les composants de R. STAHL Schaltgeräte GmbH

Serrer les luminaires avec entrées de câbles intégrées et bouchons obturateurs de R. STAHL Schaltgeräte GmbH aux valeurs suivantes :

		Couple de serrage	
		Filetage de raccordement	Vis de pression
Entrée de câble 8161	M20 x 1,5	2,3 Nm	1,5 Nm
	M25 x 1,5	3,0 Nm	2,0 Nm
Bouchon obturateur 8290	M20 x 1,5	1,0 Nm	–
	M25 x 1,5	1,5 Nm	–
Bouchon respirateur 8162/1	M25	3,0 Nm	–

#### Entrée de câble ou bouchon respirateur en métal


	DANGER
	<p>Risque d'explosion dû à des contacts de mise à la terre non protégés ! Le non-respect de cette indication peut causer des blessures graves ou mortelles.</p> <ul style="list-style-type: none"> <li>En cas de combinaison d'une plaque d'insertion métallique avec des entrées de câbles métalliques ou des bouchons respirateurs, connecter les vis sans tête (voir figure).</li> </ul>



23080E00

**Luminaires avec entrées de câbles et bouchons obturateurs n'ayant pas été fournis par R. STAHL Schaltgeräte GmbH**

FR

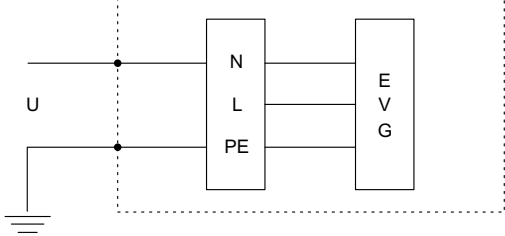
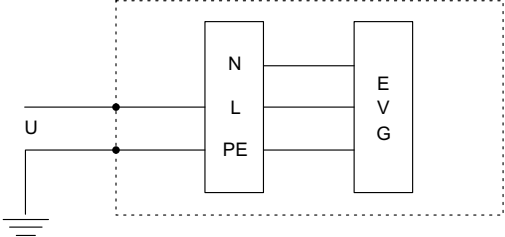
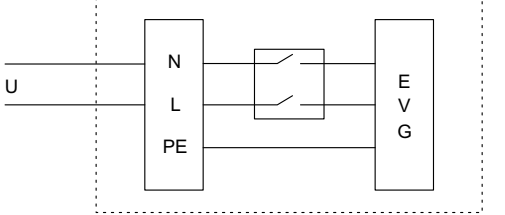
	<b>DANGER</b>
	<p>Risque d'explosion en présence d'entrées de câbles et de bouchons obturateurs non autorisés ! Le non-respect de cette indication peut causer des blessures graves ou mortelles.</p> <ul style="list-style-type: none"><li>• Utilisez uniquement des entrées de câbles et des bouchons obturateurs qui ont été contrôlés et certifiés séparément selon la directive 2014/34/UE (ATEX), IECEx (CoC), et qui correspondent à la version de norme indiquée dans le certificat du luminaire.</li></ul>

Tenir compte des points suivants :

- l'étanchéité à la poussière requise !
- le mode de protection requis !
- la résistance à la température requise !
- le degré de protection IP selon le marquage sur le dispositif !
- les modes d'emploi des entrées de câbles ainsi que des bouchons obturateurs !
- les couples de serrage requis !
- la plage du diamètre de câble admissible !
- intégrer des entrées de câbles métalliques et/ou des bouchons obturateurs dans le PE !


### 7.4.5 Contrôle d'isolement du système d'éclairage

Un contrôle d'isolement en tension continue dans les circuits électriques est autorisé jusqu'à 500 V DC dans les conditions suivantes :

Lieu de contrôle / condition	Schéma fonctionnel
<p>1. Entre conducteur neutre et conducteur de protection</p>	 <p style="text-align: right; font-size: small;">22952E00</p>
<p>2. Entre phase et conducteur de protection</p>	 <p style="text-align: right; font-size: small;">22953E00</p>
<p>3. Entre phase et conducteur neutre</p> <p>Pour effectuer une mesure entre la phase et le conducteur neutre, il est nécessaire de débrancher module de commande du secteur !</p> <p><b>AVIS !</b>  <b>Destruction du dispositif ou des composants électriques en cas d'absence de sectionneur !</b>      Le non-respect de cette indication peut causer des dégâts matériels !</p> <ul style="list-style-type: none"> <li>▶ Avant de procéder au contrôle d'isolement, déconnecter le dispositif du secteur exclusivement via un interrupteur interne.</li> </ul>	 <p style="text-align: right; font-size: small;">22954E00</p>

## 8 Mise en service


FR

	DANGER
	<p>Risque d'explosion en cas d'installation inappropriée ! Le non-respect de cette indication peut causer des blessures graves ou mortelles.</p> <ul style="list-style-type: none"> <li>• Contrôler l'installation du dispositif avant la mise en service.</li> <li>• Observer les dispositions nationales.</li> </ul>
AVIS	
<p>Dysfonctionnement ou endommagement du dispositif suite à la formation de condensation. Le non-respect de cette indication peut causer des dégâts matériels !</p> <ul style="list-style-type: none"> <li>• Utiliser le luminaire en continu ou de façon périodique sur de longues périodes.</li> <li>• Éviter les ponts thermiques, utiliser des accessoires de montage adaptés.</li> </ul>	

Avant la mise en service, tenir compte de ce qui suit :


- Vérifier le montage et l'installation.
- Vérifier si le dispositif est endommagé.
- Le cas échéant, retirer les corps étrangers.
- Le cas échéant, nettoyer la chambre de connexion.
- Vérifier si les conducteurs ont été insérés correctement.
- Vérifier si tous les écrous et vis sont serrés à fond.
- Vérifier si tous les trous ont été fermés.
- Vérifier si tous les bouchons obturateurs et entrées de câbles sont bien serrés.
- Vérifier si tous les conducteurs sont solidement connectés.
- Vérifier si la tension d'alimentation correspond à la tension assignée d'emploi.
- Vérifier si les diamètres de câbles autorisés ont été utilisés pour les entrées de câbles.
- Vérifier si le dispositif a été fermé conformément aux prescriptions.
- Si nécessaire, retirer la protection de transport (rembourrage en mousse).
- Vérifier si l'ensemble de construction à LED et le diffuseur sont propres.
- Vérifier qu'il n'y a pas de film protecteur sur la vasque du luminaire.

## 9 Maintenance, entretien, réparation

	ATTENTION
	<p>Risque d'électrocution et/ou de dysfonctionnement du dispositif si des travaux non autorisés sont effectués ! Le non-respect de cette indication peut causer des blessures légères !</p> <ul style="list-style-type: none"> <li>• Couper la tension avant de travailler sur le dispositif.</li> <li>• Seuls des électriciens autorisés et formés à cet effet sont habilités à exécuter des travaux sur le dispositif.</li> </ul>

## 9.1 Maintenance et entretien


- Le type et l'étendue des contrôles sont spécifiés dans les prescriptions nationales correspondantes.
- Adapter les intervalles de contrôle aux conditions d'utilisation.
- Effectuer les travaux d'entretien et de réparation conformément aux normes CEI 60079-17 et CEI 60079-19.

	Observer également les réglementations en vigueur dans le pays d'utilisation.
---	---

Lors de l'entretien/la maintenance du dispositif, les points suivants doivent être vérifiés :

- le serrage correct des conducteurs,
- la formation de fissures et d'autres dommages visibles sur le dispositif,
- le vieillissement et l'endommagement du joint (remplacer intégralement les composants du boîtier dont la mousse d'étanchéité est endommagée),
- la propreté à l'intérieur et à l'extérieur du dispositif,
- le respect des températures admissibles (selon EN 60079),
- l'entrée de câble est intacte et bien serrée,
- le vieillissement et l'endommagement des câbles et conducteurs,
- l'utilisation et le fonctionnement conformes.

## 9.2 Réparation

	<b>DANGER</b>
	<p>Risque d'explosion en cas de réparations inappropriées ! Le non-respect de cette indication peut causer des blessures graves ou mortelles.</p> <ul style="list-style-type: none"> <li>• Les réparations des dispositifs doivent être effectuées exclusivement avec des pièces de rechange d'origine de R. STAHL Schaltgeräte GmbH en observant la notice de montage correspondante.</li> </ul>

Il est interdit de procéder à des réparations sur la plaque de montage. En cas d'erreur, remplacer la plaque de montage complète.

### 9.3 Retour

- Tout retour ou emballage de dispositifs ne doit être effectué qu'en accord avec R. STAHL ! À cet effet, veuillez contacter le représentant local de R. STAHL.

Le service après-vente de R. STAHL se tient à disposition en cas de retour de dispositif pour réparation ou maintenance.

- Contacter personnellement le service après-vente.

ou

- Consulter le site Internet [r-stahl.com](http://r-stahl.com).
- Sélectionner dans « Assistance » > « RMA » > « Formulaire RMA ».
- Remplir le formulaire et l'envoyer.  
Vous recevrez automatiquement par e-mail un formulaire RMA.  
Veuillez imprimer ce fichier.
- Envoyer ensemble dans l'emballage le dispositif et le formulaire RMA à la R. STAHL Schaltgeräte GmbH (adresse indiquée au chapitre 1.1).

## 10 Nettoyage

- Afin d'éviter toute surcharge électrostatique, les dispositifs situés en zones Ex doivent uniquement être nettoyés avec un chiffon humide.
- En cas de nettoyage humide, utiliser de l'eau ou des détergents doux, non abrasifs, non agressifs.
- Ne pas utiliser de détergents ou solvants agressifs.
- Ne jamais nettoyer le dispositif avec un jet d'eau puissant, par exemple avec un nettoyeur haute pression.

## 11 Élimination

- Respecter les prescriptions nationales et locales ainsi que les dispositions légales relatives à l'élimination.
- Les matériaux doivent être recyclés séparément.
- S'assurer d'une élimination de tous les composants respectueuse de l'environnement conformément aux dispositions légales.
- Démontage des composants au terme de leur durée de vie :
  - Démontez et ouvrez le luminaire conformément au mode d'emploi.
  - Débranchez le câble du circuit imprimé à LED et du module de commande.
  - Module de commande : desserrer les vis de fixation et retirer le dispositif.
  - Circuit imprimé à LED : appuyer sur les barbelures de la face inférieure à l'aide d'une pince appropriée et retirer le circuit imprimé vers le haut.

## 12 Accessoires et pièces de rechange

**AVIS**

Dysfonctionnement ou endommagement du dispositif si les pièces utilisées ne sont pas d'origine.

Le non-respect de cette indication peut causer des dégâts matériels !

- Utiliser uniquement des pièces de rechange et des accessoires d'origine de R. STAHL Schaltgeräte GmbH.



Accessoires et pièces de rechange, voir la fiche technique sur le site Internet [r-stahl.com](http://r-stahl.com).

FR



**EU-Konformitätserklärung**  
*EU Declaration of Conformity*  
*Déclaration de Conformité UE*





**R. STAHL Schaltgeräte GmbH • Am Bahnhof 30 • 74638 Waldenburg, Germany**  
 erklärt in alleiniger Verantwortung, *declares in its sole responsibility, déclare sous sa seule responsabilité,*

**dass das Produkt:** LED Langfeldleuchte  
*that the product:* LED Linear Luminaire  
*que le produit:* LED Luminaire Linéaire

**Typ(en), type(s), type(s):** 6402/4...-...-...-...-...

**mit den Anforderungen der folgenden Richtlinien und Normen übereinstimmt.**  
*is in conformity with the requirements of the following directives and standards.*  
*est conforme aux exigences des directives et des normes suivantes.*

Richtlinie(n) / Directive(s) / Directive(s)	Norm(en) / Standard(s) / Norme(s)
2014/34/EU 2014/34/EU 2014/34/UE ATEX-Richtlinie ATEX Directive Directive ATEX	EN IEC 60079-0:2018 EN 60079-1:2014 EN IEC 60079-7:2015/A1:2018 EN IEC 60079-15:2019 EN 60079-28:2015 EN 60079-31:2014
Kennzeichnung, marking, marquage:	II 3 G Ex ec IIC T4 Gc II 3G Ex db ec IIC T4 Gc II 3G Ex ec nC IIC T4 Gc II 3G Ex db ec nC IIC T4 Gc II 3 D Ex tc IIIC T100 °C Dc II 2 D Ex tb op is IIIC T100°C Db  
<b>EU-Baumusterprüfbescheinigung:</b> <i>EU Type Examination Certificate:</i> <i>Attestation d'examen UE de type:</i>	<b>IBExU 14 ATEX 1292</b> (IBExU Institut für Sicherheitstechnik GmbH Fuchsmühlenweg 7, 09599 Freiberg, Germany)
<b>Produktnormen nach Niederspannungsrichtlinie:</b> <i>Product standards according to Low Voltage Directive:</i> <i>Normes des produit pour la Directive Basse Tension:</i>	EN 60598-1:2015/A1:2018 EN 60598-2-22:2014/AC:2015 EN 62471:2008
2014/30/EU 2014/30/EU 2014/30/UE EMV-Richtlinie EMC Directive Directive CEM	EN 61547:2009 EN 55015:2013 EN 61000-3-2:2014 EN 61000-3-3:2013
2011/65/EU 2011/65/EU 2011/65/UE RoHS-Richtlinie RoHS Directive Directive RoHS	EN 50581:2012

Waldenburg 2020-08-10

**Ort und Datum**  
*Place and date*  
*Lieu et date*

i.V.

  
**Dr. A. Kaufmann**  
**Leiter BU Leuchten & Signalgeräte**  
*Head of BU Lightings & Signalling*  
*Directeur BU Eclairage & Appareils de signalisation*

i.V.

  
**J. Freimüller**  
**Leiter Qualitätsmanagement**  
*Director Quality Management*  
*Directeur Assurance de Qualité*