



Projecteurs portatifs

Série 6148



Sommaire

1	Informations générales	3
1.1	Fabricant	3
1.2	Informations concernant le mode d'emploi	3
1.3	Autres documents	3
1.4	Conformité avec les normes et les dispositions	3
2	Explication des symboles	4
2.1	Symboles figurant dans le mode d'emploi	4
2.2	Avertissements	5
2.3	Symboles sur le dispositif	5
3	Consignes de sécurité	6
3.1	Conservation du mode d'emploi	6
3.2	Utilisation sûre	6
3.3	Utilisation conforme à l'emploi prévu	6
3.4	Transformations et modifications	7
4	Fonction et structure du dispositif	7
4.1	Fonction	7
4.2	Structure de l'appareil	7
5	Caractéristiques techniques	8
6	Transport et stockage	10
6.1	Généralités	10
6.2	Batteries	10
7	Montage et installation	10
7.1	Cotes / cotes de fixation	11
7.2	Montage / démontage, position d'utilisation	12
8	Mise en service	15
9	Fonctionnement	16
9.1	Fonctionnement normal	16
9.2	Mode d'éclairage de secours	17
9.3	Mode de chargement	18
9.4	Test de la capacité de la batterie	20
9.5	Affichages	21
9.6	Dépannage	23
10	Maintenance, entretien, réparation	24
10.1	Maintenance	24
10.2	Réparation	26
10.3	Retour	26
11	Nettoyage	26
12	Élimination	27
13	Accessoires et pièces de rechange	27

1 Informations générales

1.1 Fabricant

R. STAHL Schaltgeräte GmbH
Business Unit Lighting & Signalling
Nordstr. 10
D-99427 Weimar
Allemagne

Tél. : +49 3643 4324
Fax +49 3643 4221-76
Internet : r-stahl.com
E-mail : info@r-stahl.com

R. STAHL Schaltgeräte GmbH
Am Bahnhof 30
74638 Waldenburg
Allemagne

Tél. : +49 7942 943-0
Fax +49 7942 943-4333
Internet : r-stahl.com
E-mail : info@r-stahl.com

1.2 Informations concernant le mode d'emploi

N° D'IDENT. : 237797 / 614860300080
Numéro de publication : 2023-06-01·BA00·III·fr·09

La notice originale est la version allemande.
Cette version est juridiquement obligatoire pour toutes les matières de juridiction.

1.3 Autres documents

- Fiche technique






Documents en d'autres langues, voir r-stahl.com.

1.4 Conformité avec les normes et les dispositions

Certificats et déclaration de conformité, voir r-stahl.com.

2 Explication des symboles




2.1 Symboles figurant dans le mode d'emploi

Symbole	Signification
	Conseils et recommandations concernant l'utilisation du dispositif
	Danger général
	Danger provoqué par une atmosphère explosive
	Danger provoqué par des pièces conductrices
	Risque de lésions oculaires causé par le rayonnement optique





2.2 Avertissements

Il est impératif de respecter les consignes d'avertissement pour réduire le risque lié à la construction et au fonctionnement. Les consignes d'avertissement sont structurées de la manière suivante :

- Mots d'avertissement : DANGER, AVERTISSEMENT, ATTENTION, AVIS
- Type de danger/dommage et origine
- Conséquences du danger
- Prise de mesures de correction pour éviter le danger ou le dommage

	DANGER
	Danger pour les personnes Le non-respect de l'instruction entraîne des blessures graves ou même la mort.
	AVERTISSEMENT
	Danger pour les personnes Le non-respect de l'instruction peut entraîner des blessures graves ou même la mort.
	ATTENTION
	Danger pour les personnes Le non-respect de l'instruction peut entraîner des blessures bénignes ou légères.
AVIS	
Éviter tout dégât matériel Le non-respect de l'instruction peut entraîner des dégâts matériels sur le dispositif et/ou dans son environnement.	

2.3 Symboles sur le dispositif

Symbole	Signification
	Marquage CE selon la directive actuellement en vigueur.
	Marquage UKCA selon la directive actuellement en vigueur.
	Dispositif homologué pour les zones Ex selon le marquage.
	Risque de lésions oculaires causé par le rayonnement optique.

3 Consignes de sécurité

FR

3.1 Conservation du mode d'emploi

- Lire attentivement le mode d'emploi.
- Conserver le mode d'emploi sur le lieu d'implantation du dispositif.
- Tous les documents et les modes d'emploi des dispositifs à raccorder livrés avec ceux-ci doivent être respectés.

3.2 Utilisation sûre

Avant le montage

- Veuillez lire et respecter les consignes de sécurité mentionnées dans le présent mode d'emploi !
- S'assurer que le contenu du présent mode d'emploi a été entièrement assimilé par le personnel compétent.
- Le dispositif ne doit être utilisé que conformément aux dispositions et pour l'application pour laquelle il est prévu.
- En cas de conditions de fonctionnement non couvertes par les caractéristiques techniques du dispositif, veuillez impérativement vous adresser à la société R. STAHL Schaltgeräte GmbH.
- Nous ne saurions être tenus pour responsables de dommages résultant d'une utilisation erronée ou non autorisée du dispositif ou du non-respect du présent mode d'emploi.

Lors du montage et de l'installation

- Respecter les instructions nationales de montage (par ex. CEI/EN 60079-14).
- Respecter les consignes nationales de sécurité et de prévention des accidents.
- Respecter les indications (caractéristiques techniques et conditions d'utilisation) figurant sur les plaques signalétiques et les panneaux de signalisation du dispositif lors de l'installation et de l'utilisation.
- Avant l'installation, s'assurer que le dispositif n'est pas endommagé.

Maintenance, réparation, mise en service

- Avant la mise en service, s'assurer que le dispositif n'est pas endommagé.
- Seules des personnes autorisées et formées à cet effet sont habilitées à exécuter des travaux sur le dispositif, p.ex. installation, entretien, maintenance, dépannage.
- Effectuer uniquement des travaux de maintenance ou des réparations décrits dans le présent mode d'emploi.

3.3 Utilisation conforme à l'emploi prévu



Le luminaire est un équipement

- utilisable dans un véhicule automobile.
- utilisable en intérieur et en extérieur.
- pour des applications mobiles.
- pour une utilisation dans les zones 1, 21, 2, 22 ainsi que dans les zones sûres.


Pour le chargement du projecteur portatif 6148, un support chargeur (par ex. le support chargeur fourni, ou un support chargeur tiers LG443 ou KFZ 90) est requis.

Le support chargeur doit être utilisé uniquement en zone sûre (non EX) et en intérieur.

3.4 Transformations et modifications

	DANGER
	<p>Risque d'explosion en cas de transformations ou de modifications sur le dispositif ! Le non-respect de cette indication peut causer des blessures graves ou mortelles.</p> <ul style="list-style-type: none"> • Des transformations ou modifications sur le dispositif sont interdites.
	<p>Nous n'endossons aucune responsabilité et n'accordons aucune garantie pour des dommages résultant de transformations et de modifications.</p>

4 Fonction et structure du dispositif

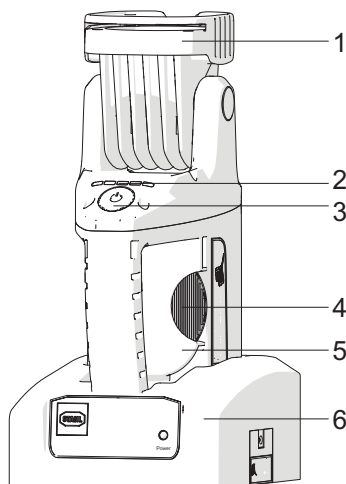
	DANGER
	<p>Risque d'explosion résultant d'une utilisation non conforme à l'emploi prévu ! Le non-respect de cette indication peut causer des blessures graves ou mortelles.</p> <ul style="list-style-type: none"> • N'utiliser le dispositif que conformément aux conditions de fonctionnement définies dans ce mode d'emploi. • N'utiliser le dispositif que pour l'application mentionnée dans le présent mode d'emploi.

4.1 Fonction

Le projecteur portatif remplit les tâches suivantes :

- Allumer, éteindre, régler la luminosité et la lumière clignotante de la lumière principale avec LED
- Allumer et éteindre la lumière secondaire avec LED
- Fonction d'éclairage de secours (activable/désactivable ; uniquement en liaison avec le support chargeur)
- Charger la batterie (uniquement en liaison avec le support chargeur)
- Tester la capacité de la batterie

4.2 Structure de l'appareil



- 1 Tête de lampe avec lumière principale et lumière secondaire
- 2 Affichage à LED
- 3 Bouton
- 4 Verres diffusants
- 5 Boîtier
- 6 Support chargeur

14789E00

Caractéristiques techniques**Caractéristiques mécaniques**

Indice de protection	IP66 (CEI/EN 60589)
Matériau	
Boîtier	Polyamid, schlagfest
Inclinaison de la tête du projecteur	en avant : 100°, en arrière : 90°
Bouton-poussoir	Lumière principale MARCHE - lumière secondaire MARCHE - lumière principale CLINGOTANT - ARRÊT
Affichage de la capacité	Des diodes électroluminescentes indiquent la capacité disponible pendant env. 5 secondes

Conditions ambiantes

Plage de température ambiante fonctionnelle	-20 ... +50 °C
Température de stockage	-20 ... +50 °C

Chargeur

Version	Support chargeur 6148/000 (pour projecteurs portatifs antidéflagrants) Tension d'alimentation : 110 ... 240 V AC, 50 / 60 Hz et 12 ... 30 V DC avec fonction éclairage de secours et coupure automatique en cas d'utilisation dans un véhicule avec câble d'alimentation pour 110 ... 240 V AC, 50 / 60 Hz Un câble de chargement prévu pour une utilisation dans un véhicule (12 à 30 V DC) est disponible en option.
---------	---

Courant de charge

À température ambiante:

Processus de chargement		État de veille
12 V DC	170 mA max.	Puissance absorbée < 1 W
24 V DC	120 mA max.	
110 V AC	90 mA max.	
240 V AC	60 mA max.	

Durée de charge	Env. 11 h
Fonction	Début de la charge dès l'insertion du projecteur portatif dans le support chargeur (avec indication de la tension via LED verte)
Fonction d'arrêt	Lors de l'utilisation dans un véhicule, la tension de la batterie du véhicule est surveillée. Si la tension de la batterie du véhicule tombe au-dessous de 11,7 V ou de 23,5 V pour une batterie de 12 ou 24 V, le processus de chargement du projecteur portatif sera automatiquement interrompu. La fonction d'arrêt peut être désactivée.
Indice de protection	IP20
Classe de protection	II (isolation de protection)
Matériau du boîtier	Polyamide, résistant aux chocs, noir
Montage	Montage au mur ou sur une table
Câbles de raccordement	Câble de chargement 110 ...240 V AC : longueur env. 1,8 m, avec connecteur Euro à 2 pôles Câble de chargement 12 ... 30 V DC : longueur env. 1,8 m, des extrémités libres, 2 pôles

Pour d'autres caractéristiques techniques, voir r-stahl.com.

6 Transport et stockage

FR

6.1 Généralités

- Transporter et stocker le dispositif uniquement dans son l'emballage d'origine.
- Conserver le dispositif au sec (sans condensation) et à l'abri des secousses.
- Ne pas faire tomber le dispositif.

6.2 Batteries

- Ne pas transporter avec d'autres matériaux.
- Ne pas transporter dans une atmosphère poussiéreuse explosible.
- Manipuler avec précaution.
- Stocker à l'abri du feu, des sources de poussière, des gaz et liquides nocifs.
- Stocker dans un endroit frais et sec.

AVIS

Risque de décharge complète de la batterie si elle est stockée trop longtemps !
Le non-respect de cette indication peut causer des dégâts matériels !

- Charger la batterie dans les 26 semaines suivant la date de fabrication en mettant le luminaire en service.

Recommandation :

- Stocker la batterie à une température ambiante de +5 à +25 °C et une humidité relative de 65 ±5 %. En dehors de cette plage de température, la durée de stockage est raccourcie à un mois.

7 Montage et installation



DANGER

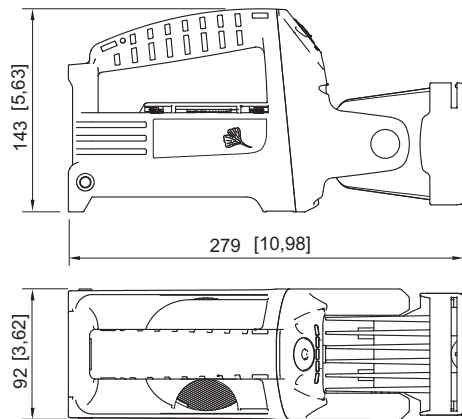
Risque d'explosion en cas d'installation incorrecte du dispositif !
Le non-respect de cette indication peut causer des blessures graves ou mortelles.

- Effectuer l'installation en suivant strictement les instructions et en tenant compte des consignes nationales de sécurité et de prévention des accidents afin de préserver la protection contre les explosions.
- Choisir et/ou installer le dispositif électrique de façon à ce qu'aucune influence extérieure ne vienne altérer la protection antidéflagrante, comme par ex. les conditions de pression, les influences chimiques, mécaniques, thermiques et électriques ainsi que les vibrations, l'humidité, la corrosion (voir CEI/EN 60079-14).
- Le dispositif ne doit être installé que par du personnel qualifié et familiarisé avec les normes applicables.

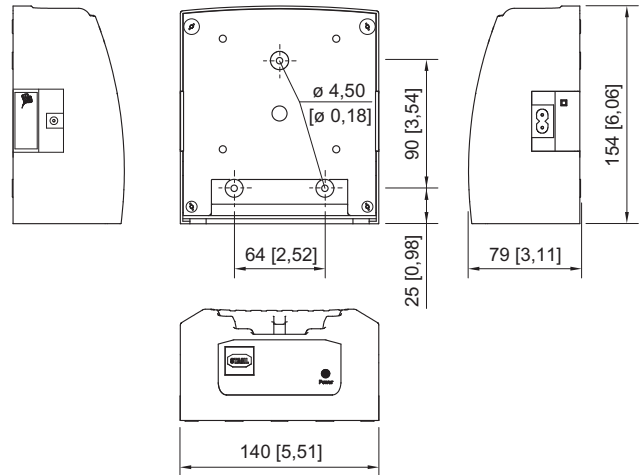
7.1 Cotes / cotes de fixation

Plans d'encombrement (toutes les dimensions sont en mm [pouces]) –
 Sous réserve de modifications

FR



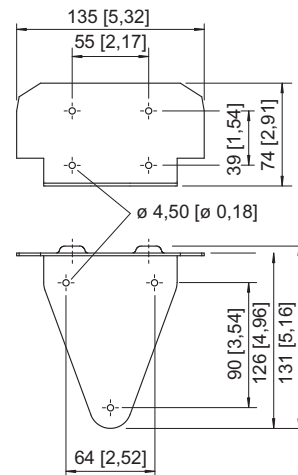
14754E00



14753E00

Projecteur portable

Support chargeur




14807E00

Schéma de perçage pour le support mural

7.2 Montage / démontage, position d'utilisation

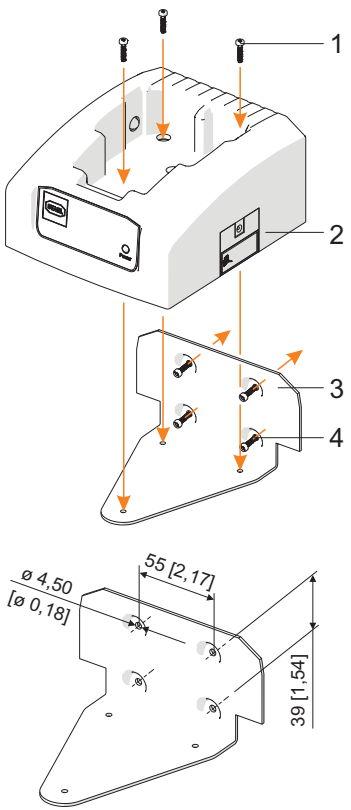
FR

	DANGER
	<p>Risque d'explosion en cas d'utilisation en zone Ex ! Le non-respect de cette indication peut causer des blessures graves ou mortelles.</p> <ul style="list-style-type: none"> • Monter et utiliser le support chargeur uniquement en zone sûre.

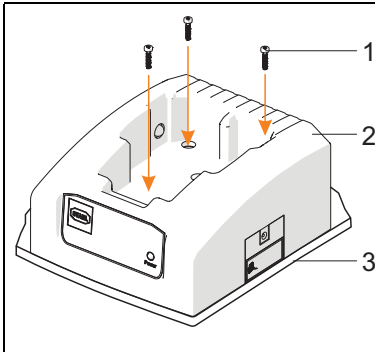
7.2.1 Montage du support chargeur

i	En raison de son degré de protection IP, le support chargeur convient uniquement à une utilisation en intérieur.
i	Le lieu de montage doit être plan et stable.
i	Monter le support chargeur de manière à ce que le projecteur portable puisse être inséré verticalement par le haut dans le support chargeur.

Montage mural

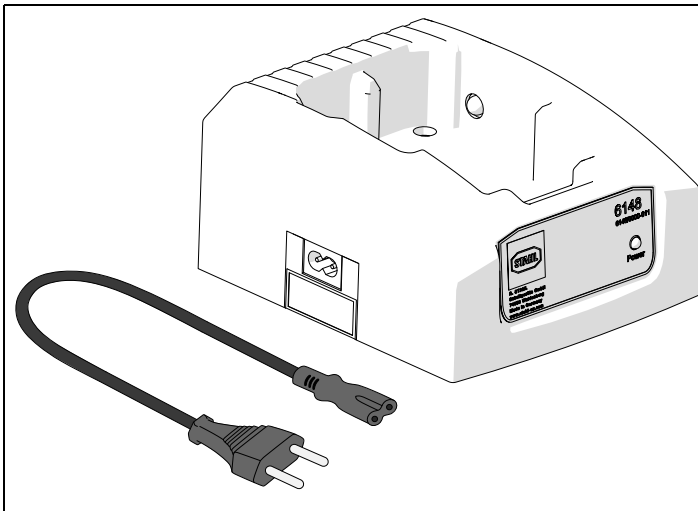
 <p style="text-align: right; font-size: 0.8em;">14770E00</p> <p style="text-align: right; font-size: 0.8em;">14771E00</p>	<ul style="list-style-type: none"> • Aligner le support mural (3) en position horizontale. • Le fixer sur le lieu de montage à l'aide de 4 vis (4) – non comprises dans la livraison. • Placer le support chargeur (2) sur le support mural (3) par le haut. • Fixer le support chargeur (2) à l'aide des 3 vis livrées (1) (Torx 20) (couple de serrage 1,5 Nm).
---	---

Montage sur une table



14772E00

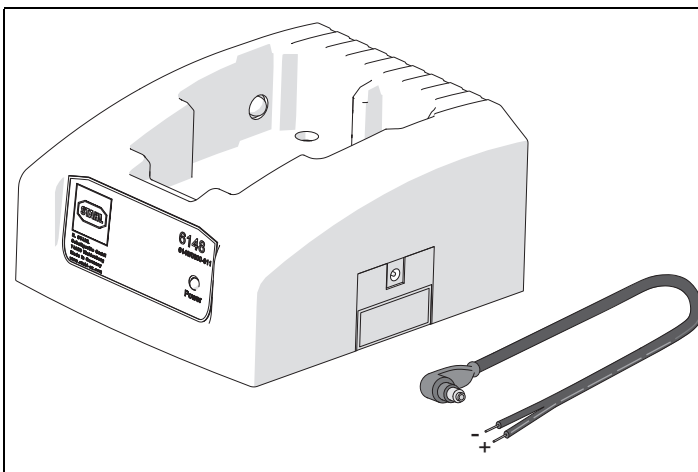
- Placer le support chargeur (2) sur une surface plane (3).
- Le fixer sur le lieu de montage à l'aide de 3 vis (1) – non comprises dans la livraison (couple de serrage 1,5 Nm).

7.2.2 Raccordement du support chargeur
110 ... 240 V AC

21198E00

- Raccorder le support chargeur au secteur à l'aide du câble de raccordement fourni.
(Selon le pays d'utilisation, se servir le cas échéant d'un adaptateur pour prise Euro spécifique au pays.)

12 ... 30 V DC



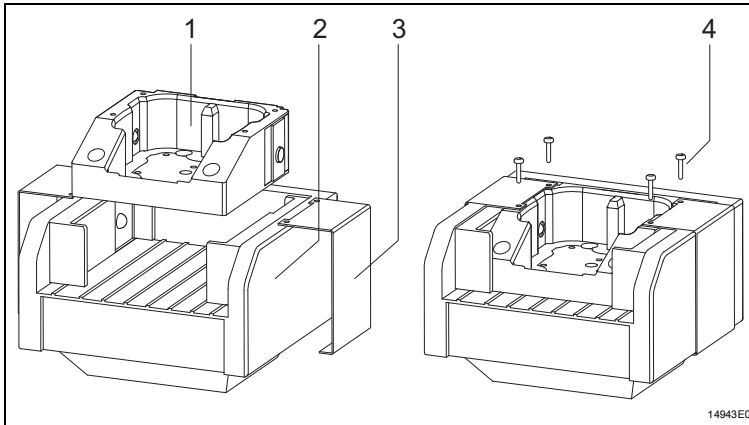
21199E00

- Raccorder le support chargeur à une source d'alimentation DC à l'aide du câble de raccordement automobile disponible comme accessoire.

- + Fil marqué d'un tiret
- Fil noir

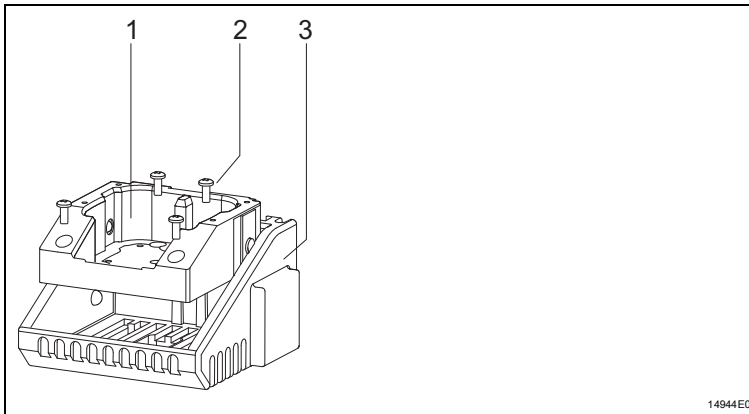
7.2.3 Montage d'un adaptateur dans des supports chargeurs tiers

Support chargeur tiers LG443



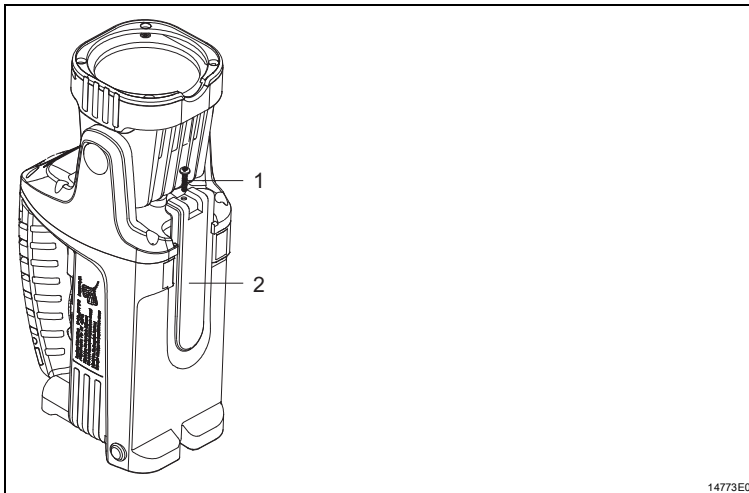
- Insérer l'adaptateur (1) dans le support chargeur tiers LG443 (2).
- Faire glisser les attaches (3) sur le support chargeur tiers LG443 (2).
- Fixer l'adaptateur à l'aide des vis livrées (Torx 10) (4) (couple de serrage 0,5 Nm).

Support chargeur tiers KFZ90





- Insérer l'adaptateur (1) dans le support chargeur tiers KFZ90 (3).
- Fixer l'adaptateur (1) à l'aide des vis livrées (Torx 10) (2) (couple de serrage 0,5 Nm).

7.2.4 Montage du crochet de ceinture



- Faire glisser le crochet de ceinture (2) dans le guide par le haut.
- Le fixer à l'aide de la vis livrée (Torx 10) (1) (couple de serrage 0,5 Nm).

8 Mise en service

	<p style="text-align: center;">DANGER</p> <p>Risque d'explosion en cas d'utilisation en zone Ex ! Le non-respect de cette indication peut causer des blessures graves ou mortelles.</p> <ul style="list-style-type: none"> • Monter et utiliser le support chargeur uniquement en zone sûre.
	<p>Avant la première utilisation, mettre le projecteur portable dans le support chargeur connecté.</p>

FR

Support chargeur :



- Le raccorder à la tension de fourniture.
- S'assurer que la LED « Power » s'allume.
- Mettre en place le projecteur portable.

Projecteur portable :

L'affichage à LED donne des informations sur l'état de chargement ou indique d'éventuelles erreurs.

9 Fonctionnement

FR


	DANGER
	<p>Risque d'explosion en cas d'installation inappropriée ! Le non-respect de cette indication peut causer des blessures graves ou mortelles.</p> <ul style="list-style-type: none"> • Contrôler l'installation du dispositif avant la mise en service. • Observer les dispositions nationales.
	ATTENTION
	<p>Risque de lésions oculaires causé par le rayonnement optique ! Le non-respect de cette indication peut causer des blessures légères.</p> <ul style="list-style-type: none"> • Ne pas regarder dans la source lumineuse.

9.1 Fonctionnement normal

Le projecteur portatif est un matériel mobile pour l'éclairage.

9.1.1 Fonction

- Lumière principale : mise en marche / réglage de la luminosité / arrêt
- Lumière principale : clignotement (fréquence de clignotement 1 fois par seconde)
- Lumière secondaire : mise en marche / arrêt


	<p>La lumière principale et la lumière secondaire ne peuvent être allumées que si le projecteur portatif se trouve en dehors du support chargeur. Sans réglage de la luminosité, la lumière principale et la lumière secondaire fonctionnent sans effet stroboscopique. La lumière principale passe automatiquement à la lumière secondaire si :</p> <ul style="list-style-type: none"> • la lumière principale est défectueuse. • la durée de vie restante de la batterie est inférieure à 10 % de la capacité de charge totale.
--	---

9.1.2 Allumage / changement de fonction

Allumage

- Appuyer sur le bouton.

La lumière principale s'allume.

	Pendant 5 secondes, l'affichage à LED informe sur la capacité de la batterie.
---	---

Changement

- Appuyer plusieurs fois sur le bouton pendant que l'affichage à LED est actif.

La lumière secondaire s'allume.



La lumière principale clignote une fois par seconde.

La LED s'éteint.

9.1.3 Extinction



- Appuyer sur le bouton lorsque la lumière principale clignote.
- ou
- Appuyer sur le bouton 5 secondes après le dernier processus de commutation.

9.1.4 Mode de variation de la lumière

	<p style="text-align: center;">AVERTISSEMENT</p> <p>Risque de blessure dû aux pièces en rotation sous éclairage stroboscopique ! Le non-respect de cette indication peut causer des blessures graves ou mortelles !</p> <ul style="list-style-type: none"> • Ne pas utiliser le mode de graduation de luminosité pour des pièces en rotation.
	<p>Le projecteur portatif doit être complètement éteint avant l'activation du mode de graduation de luminosité.</p>

- Appuyer sur le bouton jusqu'à ce que le niveau de luminosité souhaité soit atteint. L'affichage à LED indique le niveau de luminosité choisi.

9.2 Mode d'éclairage de secours

	<p style="text-align: center;">DANGER</p> <p>Risque d'explosion en cas d'utilisation en zone Ex ! Le non-respect de cette indication peut causer des blessures graves ou mortelles.</p> <ul style="list-style-type: none"> • Monter et utiliser le support chargeur uniquement en zone sûre.
	<p>Le projecteur portatif peut être utilisé en combinaison avec le support chargeur en tant que luminaire de secours. En cas de coupure secteur, la lumière principale est allumée sans variation de l'intensité lumineuse.</p>

Support chargeur :

- Le raccorder à la tension de fourniture.
- S'assurer que la LED « Power » s'allume.
- Mettre en place le projecteur portatif.

Projecteur portatif :

Le projecteur portatif réagit à la mise en place dans le support chargeur par l'extinction d'une LED éventuellement allumée, l'exécution d'un test de fonctionnement et par un affichage LED indiquant l'état de charge ou les erreurs éventuelles.

En cas de panne de courant, le projecteur portatif s'allume automatiquement.

9.2.1 Activer et désactiver le mode d'éclairage de secours

i	À la livraison, la fonction « Éclairage de secours » est active. Lorsque la fonction est désactivée et en cas de panne de courant, les états suivants sont activés sur le projecteur portatif :	
	avant la mise en place dans le support chargeur :	en cas de panne de courant :
	LED principale et LED secondaire : ÉTEINTE	LED principale et LED secondaire : ÉTEINTE
	LED principale : ALLUMÉE	LED principale : ALLUMÉE
	LED principale : RÉGLÉE SUR L'INTENSITÉ SÉLECTIONNÉE	LED principale : ALLUMÉE
	LED principale : CLIGNOTE	LED principale : CLIGNOTE
	LED secondaire : ALLUMÉE	LED secondaire : ALLUMÉE


- Allumer la lumière principale.
- Appuyer sur le bouton et le maintenir appuyé.
- Placer le projecteur portatif dans le support chargeur en maintenant le bouton appuyé. Maintenir le bouton appuyé jusqu'à ce que l'affichage à LED signale la commutation comme suit.

rouge	vert	vert	vert	vert	Description
					Fonction d'éclairage de secours désactivée
					Fonction d'éclairage de secours activée

Explication du graphique :

- Champ complètement rempli = LED allumée
- Champ à moitié rempli = LED clignotante
- Champ non rempli = LED éteinte

9.3 Mode de chargement

	DANGER
	<p>Risque d'explosion en cas d'utilisation en zone Ex ! Le non-respect de cette indication peut causer des blessures graves ou mortelles.</p> <ul style="list-style-type: none"> • Monter et utiliser le support chargeur uniquement en zone sûre.

9.3.1 Chargement de la batterie

i	<p>À température ambiante, le temps de chargement d'une batterie déchargée s'élève à environ 11 heures. Même si la batterie est complètement chargée, le projecteur portatif peut rester dans le support chargeur.</p>
----------	--

Support chargeur :

- Le raccorder à la tension de fourniture.
- S'assurer que la LED « Power » s'allume.
- Mettre en place le projecteur portable.

Projecteur portable :

Le projecteur portable réagit à la mise en place dans le support chargeur par l'extinction d'une LED éventuellement allumée, l'exécution d'un test de fonctionnement et par un affichage LED indiquant l'état de charge ou les erreurs éventuelles.

Si le projecteur est retiré du support chargeur pendant que la fonction d'éclairage de secours est active, la LED de la lumière principale s'allume.

9.3.2 Arrêt du chargement lors de l'utilisation dans un véhicule

i	<p>À la livraison, la fonction « Arrêt de chargement en cas de sous-tension » est active.</p> <p>Le chargement dans le véhicule sera arrêté en cas de sous-tension.</p> <p>La fonction peut être désactivée et activée.</p>
----------	---

Activation et désactivation

- Allumer la lumière secondaire.
- Appuyer sur le bouton et le maintenir appuyé.
- Placer le projecteur portable dans le support chargeur en maintenant le bouton appuyé. Maintenir le bouton appuyé jusqu'à ce que l'affichage à LED signale la commutation comme suit.



rouge	vert	vert	vert	vert	Description
					Fonction d'arrêt de chargement désactivée
					Fonction d'arrêt de chargement activée

Explication du graphique :

- Champ complètement rempli = LED allumée
- Champ à moitié rempli = LED clignotante
- Champ non rempli = LED éteinte

9.4 Test de la capacité de la batterie

FR

	<p style="text-align: center;">DANGER</p> <p>Risque d'explosion en cas d'utilisation en zone Ex ! Le non-respect de cette indication peut causer des blessures graves ou mortelles.</p> <ul style="list-style-type: none"> • Monter et utiliser le support chargeur uniquement en zone sûre.
	<p>Le test :</p> <ul style="list-style-type: none"> • doit être effectué une fois par an. • dure jusqu'à 20 heures. • doit être effectué à température ambiante. <p>Le test sera arrêté si :</p> <ul style="list-style-type: none"> • le projecteur portatif est retiré du support chargeur. • le bouton du projecteur portatif est appuyé. • la LED principale est défectueuse. • l'alimentation en tension du support chargeur est interrompue. • la tension de fourniture tombe au-dessous de la limite inférieure de tension.

Support chargeur :

- Le raccorder à la tension de fourniture.
- S'assurer que la LED « Power » s'allume.
- Mettre en place le projecteur portatif.

Projecteur portatif :

Le projecteur portatif réagit à la mise en place dans le support chargeur par l'extinction d'une LED éventuellement allumée, l'exécution d'un test de fonctionnement et par un affichage LED indiquant l'état de charge ou les erreurs éventuelles.

Démarrer le test de la batterie

- Appuyer sur le bouton jusqu'à ce que l'affichage à LED indique le test de la batterie. Les LED de l'affichage à LED s'allument et s'éteignent les unes après les autres.

Procédure du test

- Le chargement de la batterie dure 12 heures.
- Ensuite, la LED de la lumière principale s'allume.
- La batterie est déchargée jusqu'à ce qu'elle ait atteint une capacité de 10 %.
- Le temps de déchargement est mesuré et évalué.

rouge	vert	vert	vert	vert	Description
Arrêt du test de la batterie					
					Interruption du mode de chargement
					La capacité de la batterie après le chargement est inférieure à 100 %.
					La LED de la lumière principale est défectueuse
					Le bouton a été appuyé pendant le test
Résultat du test de la batterie					
					Capacité de la batterie \leq 40 %
					Capacité de la batterie \leq 60 %
					Capacité de la batterie \leq 80 %
					Capacité de la batterie $>$ 80 %

Explication du graphique :

- Champ complètement rempli = LED allumée
- Champ à moitié rempli = LED clignotante
- Champ non rempli = LED éteinte

9.5 Affichages

Explication du graphique :

- Champ complètement rempli = LED allumée
- Champ à moitié rempli = LED clignotante
- Champ non rempli = LED éteinte

Capacité de la batterie

rouge	vert	vert	vert	vert	Description
					Capacité de la batterie $<$ 10 %
					Capacité de la batterie \leq 20 %
					Capacité de la batterie \leq 42 %
					Capacité de la batterie \leq 65 %
					Capacité de la batterie \leq 88 %
					Capacité de la batterie $>$ 88 %

Mode de variation de la lumière

rouge	vert	vert	vert	vert	Description
					Niveau de luminosité $<$ 20 %
					Niveau de luminosité $<$ 40 %
					Niveau de luminosité $<$ 60 %
					Niveau de luminosité \leq 80 %
					Niveau de luminosité $>$ 80 %

Mode de chargement

rouge	vert	vert	vert	vert	Description
					Capacité de la batterie < 20 %
					Capacité de la batterie < 42 %
					Capacité de la batterie < 65 %
					Capacité de la batterie < 88 %
					Capacité de la batterie ≤ 98 %
					Capacité de la batterie > 98 %

Activation / désactivation du mode d'éclairage de secours

rouge	vert	vert	vert	vert	Description
					Fonction d'éclairage de secours désactivée
					Fonction d'éclairage de secours activée

Activation / désactivation du chargement lors de l'utilisation dans un véhicule

rouge	vert	vert	vert	vert	Description
					Fonction d'arrêt de chargement désactivée
					Fonction d'arrêt de chargement activée


Test de la batterie

rouge	vert	vert	vert	vert	Description
Arrêt du test de la batterie					
					Interruption du mode de chargement
					La capacité de la batterie après le chargement est inférieure à 100 %.
					La LED de la lumière principale est défectueuse
					Le bouton a été appuyé pendant le test
Résultat du test de la batterie					
					Capacité de la batterie ≤ 40 %
					Capacité de la batterie ≤ 60 %
					Capacité de la batterie ≤ 80 %
					Capacité de la batterie > 80 %

Défauts

rouge	vert	vert	vert	vert	Description
					Tension trop élevée au niveau de l'entrée de la LED
					Tension trop basse au niveau de l'entrée de la LED
					Tension trop élevée au niveau de la sortie du support chargeur

9.6 Dépannage

	DANGER
	<p>Risque d'explosion en cas ouverture du dispositif en zone Ex ! Le non-respect de cette indication peut causer des blessures graves ou mortelles.</p> <ul style="list-style-type: none"> N'ouvrir le dispositif qu'en zone sûre.

FR

9.6.1 Erreurs tension LED

La LED principale n'a aucune fonction.

Voir la séquence de la LED d'affichage

rouge	vert	vert	vert	vert	Description
					Tension trop élevée au niveau de l'entrée de la LED
					Tension trop basse au niveau de l'entrée de la LED

Explication du graphique :

- Champ complètement rempli = LED allumée
- Champ à moitié rempli = LED clignotante
- Champ non rempli = LED éteinte

Élimination des erreurs

- Ouvrir le projecteur portable (voir chapitre « Remplacement de la batterie »).
- Retirer la batterie et la remettre en place.
- Fermer le projecteur portable.
- Placer le projecteur portable dans le support chargeur.
- Charger la batterie.


Si les solutions proposées ne vous permettent pas d'éliminer le défaut :

- Adressez-vous à la société R. STAHL Schaltgeräte GmbH.

Munissez-vous des indications suivantes afin d'assurer un traitement rapide de votre demande :


- Type et numéro de série
- Données d'achat
- Description des défauts
- Domaine d'utilisation (notamment câblage d'entrée / de sortie)

10 Maintenance, entretien, réparation

ATTENTION	
	<p>Risque d'électrocution et/ou de dysfonctionnement de l'appareil si des travaux non autorisés sont effectués !</p> <p>Le non-respect de cette consigne peut provoquer des blessures légères !</p> <ul style="list-style-type: none"> • Avant tous travaux sur le dispositif, le mettre hors tension. • Les travaux sur le dispositif doivent être effectués uniquement par un électricien qualifié agréé et formé à cette fin.

10.1 Maintenance


- Le type et l'étendue des contrôles sont spécifiés dans les prescriptions nationales correspondantes.
- Adapter les intervalles de contrôle aux conditions d'utilisation.
- Procéder aux travaux de maintenance et de réparation selon CEI 60079-17 et CEI 60079-19.

	<p>Observer également les réglementations en vigueur dans le pays d'utilisation.</p>
---	--

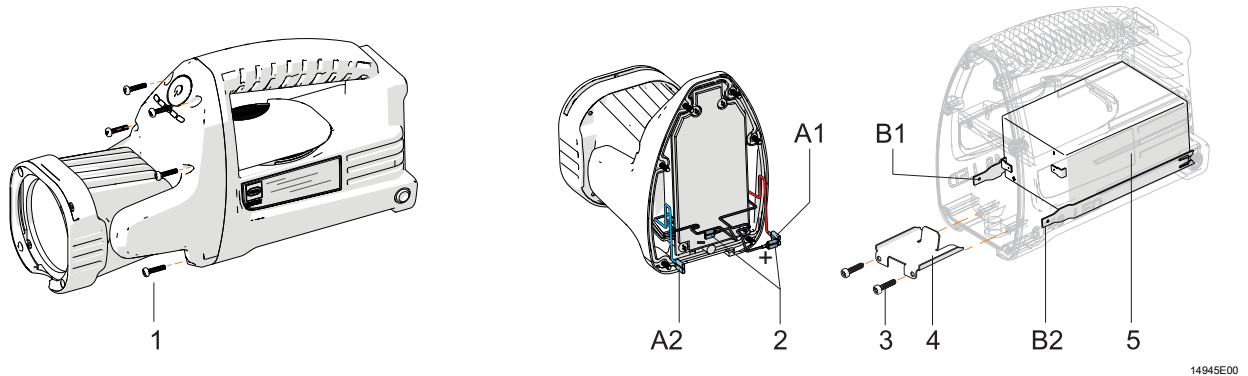
Lors de l'entretien/la maintenance du dispositif, les points suivants doivent être vérifiés :

- le serrage correct des conducteurs,
- la formation de fissures et d'autres dommages visibles sur le dispositif,
- le respect des températures admissibles (selon EN 60079),
- une utilisation conforme aux fins prévues.

10.1.1 Remplacement de la batterie

	DANGER
	<p>Risque d'explosion en cas ouverture du dispositif en zone Ex ! Le non-respect de cette indication peut causer des blessures graves ou mortelles.</p> <ul style="list-style-type: none"> N'ouvrir le dispositif qu'en zone sûre.

FR



14945E00

<p>1 6 vis pour la tête (Torx 10)</p> <p>2 Câble de raccordement pour le circuit imprimé (+ ; -)</p> <p>3 2 vis pour l'étrier de retenue (Torx 10)</p> <p>4 Étrier de retenue de la batterie</p> <p>5 Batterie</p>	<p>A1 Câble de raccordement pour le circuit imprimé</p> <p>A2 Câble de raccordement pour le circuit imprimé</p> <p>B1 Câble de raccordement pour le contact de chargement</p> <p>B2 Câble de raccordement pour le contact de chargement</p>
--	---

- Enlever les vis (1) de la tête.
- Retirer la tête de lampe du boîtier.
- Retirer les câbles de raccordement (A1, A2) des contacts de chargement (B1, B2).
- Retirer les câbles de raccordement (2) des contacts de la batterie.
- Desserrer les vis (3) de l'étrier de retenue.
- Mettre en place l'étrier de retenue de la batterie (4).
Veiller à n'utiliser que l'étrier de retenue de la batterie fourni et non utilisé.
- Enlever la batterie (5) du boîtier.
- Mettre la nouvelle batterie dans le boîtier en observant le marquage.
- Mettre en place l'étrier de retenue de la batterie (4).
- Fixer l'étrier de retenue de la batterie à l'aide des vis (3) (couple de serrage 0,5 Nm).

AVIS


Dysfonctionnement ou endommagement du dispositif suite à une mauvaise connexion des câbles de raccordement.

Le non-respect de cette indication peut causer des dégâts matériels !

- Veiller à ce que les câbles et les contacts de la batterie soient de la même couleur.
- Veiller à ce que les câbles soient correctement affectés aux contacts de chargement.

- Connecter le câble de raccordement rouge « + » (2) au contact de la batterie « + » marqué en rouge.
- Connecter le câble de raccordement bleu « - » (2) au contact de la batterie « - » marqué en bleu.
- Connecter le câble de raccordement (A1) au contact de chargement (B1).
- Connecter le câble de raccordement (A2) au contact de chargement (B2).
- Placer la tête de lampe sur le boîtier.
- Fixer la tête de lampe sur le boîtier à l'aide des vis (1) (couple de serrage 0,5 Nm).
- Mettre le projecteur portatif dans le support chargeur pendant une courte durée.

10.2 Réparation

	DANGER
<p>Risque d'explosion en cas de réparations inappropriées ! Le non-respect de cette indication peut causer des blessures graves ou mortelles.</p> <ul style="list-style-type: none"> • Les réparations des dispositifs doivent être effectuées exclusivement par R. STAHL Schaltgeräte GmbH. 	

10.3 Retour

- Tout retour ou emballage de dispositifs ne doit être effectué qu'en accord avec R. STAHL ! À cet effet, veuillez contacter le représentant local de R. STAHL.

Le service après-vente de R. STAHL se tient à disposition en cas de retour de dispositif pour réparation ou maintenance.

- Contacter personnellement le service après-vente.

ou


- Consulter le site Internet r-stahl.com.
- Sélectionner dans « Assistance » > « RMA » > « Formulaire RMA ».
- Remplir le formulaire et l'envoyer.
Vous recevrez automatiquement par e-mail un formulaire RMA.
Veuillez imprimer ce fichier.
- Envoyer ensemble dans l'emballage le dispositif et le formulaire RMA à la R. STAHL Schaltgeräte GmbH (adresse indiquée à la chapitre 1.1).

11 Nettoyage

- Nettoyer le dispositif avec un chiffon, balai, aspirateur ou autre.
- En cas de nettoyage humide, utiliser de l'eau ou des détergents doux, non abrasifs, non agressifs.
- Ne pas utiliser de détergents agressifs ou de solvants.


12 Élimination


- Respecter les prescriptions nationales et locales ainsi que les dispositions légales relatives à l'élimination.
- Les matériaux doivent être recyclés séparément.
- S'assurer d'une élimination de tous les composants respectueuse de l'environnement conformément aux dispositions légales.

ATTENTION	
	<p>Danger pour la santé humaine et l'environnement dû à un milieu contaminé ! Le non-respect de cette indication peut causer des blessures légères et des dommages à l'environnement !</p> <p>Les batteries</p> <ul style="list-style-type: none"> • doivent être collectées séparément • doivent être mises au rebut de manière contrôlée • ne doivent pas être éliminées avec les ordures ménagères normales • doivent être remises aux postes de collecte publics ou au fournisseur

13 Accessoires et pièces de rechange

AVIS	
<p>Dysfonctionnement ou endommagement du boîtier si les pièces utilisées ne sont pas d'origine.</p> <p>Des blessures graves ou mortelles peuvent résulter du non-respect de cette consigne !</p> <ul style="list-style-type: none"> • Utiliser uniquement des pièces de rechange et des accessoires d'origine de R. STAHL Schaltgeräte GmbH. 	

	Figure	Description	Réf.	Poids kg
Pack batterie	 <small>14808E00</small>	batterie plomb/toison, 6 V	308234	0,720

	<p>Vous trouverez les accessoires et les pièces de rechange sur la fiche technique figurant sur notre site Internet : r-stahl.com.</p>
---	---

EU-Konformitätserklärung
EU Declaration of Conformity
Déclaration de Conformité UE





R. STAHL Schaltgeräte GmbH • Am Bahnhof 30 • 74638 Waldenburg, Germany
 erklärt in alleiniger Verantwortung, *declares in its sole responsibility, déclare sous sa seule responsabilité,*

dass das Produkt: **Handscheinwerfer**
that the product: Portable lamp
que le produit: Lampe torche

Typ(en), type(s), type(s): **6148/11..-...**

mit den Anforderungen der folgenden Richtlinien und Normen übereinstimmt.
is in conformity with the requirements of the following directives and standards.
est conforme aux exigences des directives et des normes suivantes.

Richtlinie(n) / Directive(s) / Directive(s)		Norm(en) / Standard(s) / Norme(s)
2014/34/EU 2014/34/EU 2014/34/UE	ATEX-Richtlinie ATEX Directive Directive ATEX	EN IEC 60079-0:2018 EN 60079-11:2012 EN 60079-31:2014
Kennzeichnung, marking, marquage:		 II 2 G Ex ib IIC T4 Gb II 2 D Ex tb IIIC T 75 °C Db 
EU-Baumusterprüfbescheinigung: <i>EU Type Examination Certificate:</i> <i>Attestation d'examen UE de type:</i>		IBExU 11 ATEX 1066 (IBExU Institut für Sicherheitstechnik GmbH, Fuchsmühlenweg 7, 09599 Freiberg, Germany)
Produktnormen nach Niederspannungsrichtlinie: <i>Product standards according to Low Voltage Directive:</i> <i>Normes des produit pour la Directive Basse Tension:</i>		EN 60598-1:2015 + A1:2018 EN 62471:2008
2014/30/EU 2014/30/EU 2014/30/UE	EMV-Richtlinie EMC Directive Directive CEM	EN IEC 55015:2019 + A11:2020 EN 61547:2009
2011/65/EU 2011/65/EU 2011/65/UE	RoHS-Richtlinie RoHS Directive Directive RoHS	EN IEC 63000:2018

Waldenburg, 2021-09-16

Ort und Datum
Place and date
Lieu et date

i.V.

Dr. C. Chevalier
Vice President BU Lighting & Signalling
Vice-Président BU Eclairage & Appareils de signalisation

i.V.

J. Freimüller
Vice President global Quality Management
Vice-Président globale Gestion de Qualité