



Upravljačka kutija, upravljanje i razvod

Seriya 8146/5

– Sačuvajte za buduće potrebe! –

Inhaltsverzeichnis

1	Opći podaci.....	3
1.1	Proizvođač.....	3
1.2	O ovim uputama za uporabu	3
1.3	Dodatni dokumenti	3
1.4	Sukladnost s normama i odredbama	3
2	Objašnjenje simbola.....	4
2.1	Simboli u uputama za uporabu.....	4
2.2	Simboli na uređaju	4
3	Sigurnost	5
3.1	Namjenska uporaba	5
3.2	Kvalifikacije osoblja.....	5
3.3	Preostali rizici	6
4	Transport i skladištenje	8
5	Odabir proizvoda, projektiranje i preinake	9
5.1	Bušenje dodatnih rupa	10
5.2	Vanjske nadogradne komponente (kabelske uvodnice, nastavci za klimatizaciju)	11
6	Montaža i instalacija	12
6.1	Montaža/demontaža.....	12
6.2	Instalacija	13
7	Puštanje u rad.....	17
8	Održavanje, servis, popravak.....	18
8.1	Održavanje	18
8.2	Servis	18
8.3	Popravak	18
9	Povrat.....	18
10	Čišćenje.....	19
11	Zbrinjavanje	19
12	Pribor i rezervni dijelovi.....	19
13	Dodatak A	20
13.1	Tehnički podatci.....	20
14	Dodatak B	21
14.1	Dimenzije/dimenzije pričvršćivanja.....	21

1 Opći podaci

1.1 Proizvođač

R. STAHL Schaltgeräte GmbH
Am Bahnhof 30
74638 Waldenburg
Njemačka

Tel.: +49 7942 943-0
Telefaks: +49 7942 943-4333
Internet: r-stahl.com
E-pošta: info@r-stahl.com

1.2 O ovim uputama za uporabu

- ▶ Prije uporabe pažljivo pročitajte ove upute za uporabu, naročito dijelove s informacijama o sigurnosti.
- ▶ Obratite pozornost na sve ostale primjenjive dokumente (pogledajte i poglavlje 1.3).
- ▶ Upute za uporabu sačuvajte tijekom cijelog životnog vijeka uređaja.
- ▶ One u svakom trenutku moraju biti dostupne osoblju zaduženom za rukovanje i održavanje.
- ▶ Upute za uporabu potrebno je predati svakom novom vlasniku ili korisniku uređaja.
- ▶ Ažurirajte upute za uporabu po primitku svakog dodatka od tvrtk R. STAHL.

ID br.: 295344 / 8146613310
Broj publikacije: 2023-03-23·BA00·III·hr·10

Originalne upute za uporabu izrađene su na njemačkom jeziku.
One su mjerodavne za sva pravna pitanja.

1.3 Dodatni dokumenti

- Informacijski list
- EU potvrda o ispitivanju tipa
- Upute za montažu za „Sklop za uzemljenje”
- Inženjerska dokumentacija
- Upute za rad i rukovanje proizvođača komponenti i brtvi koje se ugrađuju
- EU izjava o sukladnosti za komponente za nadogradnju i ugradnju
- Nacionalne informacije i dokumenti o uporabi u potencijalno eksplozivnim atmosferama (pogledajte i poglavlje 1.4)





Za dokumente na drugim jezicima vidi r-stahl.com.

1.4 Sukladnost s normama i odredbama

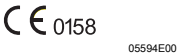


- IECEx, ATEX, EU izjava o sukladnosti i drugi nacionalni certifikati i dokumenti dostupni su za preuzimanje na sljedećoj poveznici: <https://r-stahl.com/en/global/support/downloads/>
Ovisno o području primjene, može biti priložen dodatak s proširenim informacijama relevantnim za Ex-područja.
- IECEx dodatno na: <https://www.iecex.com/>

2 Objašnjenje simbola

2.1 Simboli u uputama za uporabu

Simbol	Značenje
	Uputa za olakšavanje rada
 OPASNOST!	Opasna situacija koja u slučaju nepridržavanja sigurnosnih mjera može za posljedicu imati smrt ili teške ozljede s trajnim oštećenjima.
 UPOZORENJE!	Opasna situacija koja u slučaju nepridržavanja sigurnosnih mjera može za posljedicu imati teške ozljede.
 OPREZ!	Opasna situacija koja u slučaju nepridržavanja sigurnosnih mjera može za posljedicu imati lakše ozljede.
NAPOMENA!	Opasna situacija koja u slučaju nepridržavanja sigurnosnih mjera može za posljedicu imati materijalne štete.

2.2 Simboli na uređaju

Simbol	Značenje
	CE oznaka prema aktualno važećoj direktivi.
	Uređaj je u skladu s oznakom certificiran za eksplozivna područja.
	Sigurnosne upute kojih se treba neizostavno pridržavati: kod uređaja s ovim simbolom potrebno je poštivati odgovarajuće podatke i/ili sigurnosne upute u uputama za uporabu!

3 Sigurnost

Uređaj je proizveden prema trenutnom stanju tehnike i u skladu s priznatim sigurnosnim propisima. Ipak, njegovom uporabom mogu se ugroziti životi i tijela korisnika ili trećih osoba ili oštetiti uređaj, okoliš i imovina.

- ▶ Uređaj upotrebljavajte
 - samo u neoštećenom stanju,
 - u skladu s predviđenom namjenom i uz svijest o sigurnosti i opasnosti
 - te uz pridržavanje ovih uputa za uporabu

3.1 Namjenska uporaba

Upravljačka kutija, upravljanje i razvod 8146/5, zajedno s njihovim ugrađenim uređajima, upotrebljavaju se za upravljanje, uključivanje/isključivanje i vođenje električne energije. To je protueksplozijski zaštićena oprema, odobrena za uporabu u potencijalno eksplozivnim područjima zona 1 i 2, kao i 21 i 22. Potrebno ju je fiksno instalirati. Namjenska uporaba uključuje pridržavanje ovih uputa za uporabu i ostalih primjenjivih dokumenata, npr. informacijskih listi. Svaka druga uporaba upravljačkih kutija, upravljanja i razvoda smatra se nenamjenskom.

3.2 Kvalifikacije osoblja

Za obavljanje poslova navedenih u ovim uputama za uporabu potrebno je odgovarajuće kvalificirano osoblje. To se prvenstveno odnosi na sljedeća područja:

- odabir proizvoda, projektiranje i preinake;
- montaža i demontaža uređaja;
- instalacija;
- puštanje u rad;
- održavanje, servis, čišćenje.

Osoblje koja obavlja ove poslove mora imati razinu znanja koja uključuje relevantne nacionalne norme i propise.

Za obavljanje poslova u potencijalno eksplozivnim područjima potrebna su dodatna znanja!

Tvrtka R. STAHL preporučuje razinu znanja prema opisima iz sljedećih normi:

- IEC/EN 60079-14 (Projektiranje, odabir i izvođenje električnih instalacija)
- IEC/EN 60079-17 (Pregled i održavanje električnih instalacija)
- IEC/EN 60079-19 (Popravak, obnova i pregradnja opreme)

3.3 Preostali rizici

3.3.1 Opasnost od eksplozije

Unatoč konstrukciji uređaja u skladu s najnovijim stanjem tehnike, opasnost od eksplozije ne može se potpuno isključiti u potencijalno eksplozivnim područjima.

- ▶ Sve radnje u potencijalno eksplozivnom području uvijek izvodite s najvećom pažnjom!

Mogući opasni momenti („preostali rizici“) mogu se razlikovati prema sljedećim uzrocima:

Mehaničko oštećenje

Tijekom transporta, montaže ili puštanja u rad uređaj se može pritisnuti ili ogrebat i tako izgubiti nepropusnost. Takva oštećenja mogu, među ostalim, djelomično ili potpuno poništiti protueksplozijsku zaštitu uređaja. Posljedica mogu biti eksplozije sa smrtnim ili teškim ozljedama osoba.

- ▶ Vodite računa o težini i maksimalnoj nosivosti uređaja, pogledajte podatke na ambalaži.
- ▶ Transportirajte uređaj samo u originalnom ili ekvivalentnom pakiranju.
- ▶ Koristite prikladnu transportnu ili podiznu opremu, tj. onu koja odgovara veličini i težini uređaja i može pouzdano podnijeti težinu uređaja.
- ▶ Provjerite ima li oštećenja na pakiranju i uređaju. O oštećenjima odmah obavijestite tvrtku R. STAHL.
- ▶ Uređaj čuvajte u originalnom pakiranju, na suhom (bez kondenzacije), u stabilnom položaju i zaštićen od vibracija.
- ▶ Nemojte oštetiti kućište, ugradbene komponente i brtve tijekom montaže.

Prekomjerno zagrijavanje ili statički elektricitet

Naknadne preinake na uređaju, rad izvan dopuštenih uvjeta ili nepravilno čišćenje ili bojenje/premazivanje mogu uzrokovati značajno zagrijavanje uređaja ili elektrostatički naboj i izazvati iskrenje. Posljedica mogu biti eksplozije sa smrtnim ili teškim ozljedama osoba.

- ▶ Uređaj koristite samo u propisanim uvjetima rada (vidi oznaku na uređaju i poglavlje „Tehnički podaci“).
U slučaju proširenja koja su izvan tehničkih podataka, ponovno provedite postupak prihvaćanja (provjera treće strane).
- ▶ Bojenje odnosno premazivanje posebnim provodljivim bojama povjerite isključivo proizvođaču.
- ▶ Za uređaje koji rade na otvorenom/izloženi vremenskim uvjetima, preporučujemo opremanje uređaja zaštitnim krovom ili zidom. Redovito provjeravajte moguće promjene u materijalu uređaja (plastika).
- ▶ Nemojte ponovno lakirati uređaj. Popravke povjerite isključivo proizvođaču.
- ▶ Uređaje s kućištem premazanim poliesterskim praškastim premazom nemojte upotrebljavati u područjima u kojima dolazi do jakih elektrostatičkih naboja.
- ▶ Ako nanosite dodatne ljepljive naljepnice od plastike, pridržavajte se specifikacija za površine norme IEC/EN 60079-0.

- ▶ Uređaj čistite samo vlažnom krpom.
- ▶ Prilikom montaže osigurajte sigurno odvođenje/uzemljenje kućišta i pričvrstnih komponenti.
- ▶ Konstrukcija i zaštitni dijelovi moraju biti izvedeni na takav način da se u normalnim uvjetima uporabe, servisiranja i čišćenja izbjegne opasnost od paljenja zbog elektrostatičkog naboja. Ovaj zahtjev mora se ispuniti jednim od načina navedenih u normi IEC/EN 60079-14 „Statički elektricitet”.

Narušavanje IP zaštite

Ako je stručno i potpuno instaliran, uređaj ima potreban stupanj IP zaštite. IP zaštita može se narušiti strukturnim promjenama ili nepravilnom montažom uređaja. Posljedica mogu biti eksplozije sa smrtnim ili teškim ozljedama osoba.

- ▶ Pločice (izvana) postavljajte isključivo bez bušenja dodatnih provrta.
- ▶ Rupe za kableske uvodnice bušite samo strogo u skladu s uputama u poglavljima „Odabir proizvoda, projektiranje i preinake” i „Montaža” ovih uputa za uporabu. U slučaju odstupanja ili nejasnoća, prethodno se posavjetujte s tvrtkom R. STAHL.
- ▶ Uređaj montirajte samo u propisanom položaju za montažu. Detaljnija objašnjenja nalaze se u poglavlju „Montaža”.

Nepropisno održavanje, puštanje u rad, servisiranje ili čišćenje

Osnovne radove kao što su instaliranje, puštanje u rad, održavanje ili čišćenje uređaja smiju obavljati samo kvalificirane osobe u skladu s važećim nacionalnim propisima zemlje instalacije. U suprotnom protueksplozijska zaštita može biti narušena. Posljedica mogu biti eksplozije sa smrtnim ili teškim ozljedama osoba.

- ▶ Montažu, instaliranje, puštanje u rad i održavanje smiju obavljati samo kvalificirane i ovlaštene osobe (vidi poglavlje 3.2).
- ▶ Izmjene na uređaju obavljajte samo u skladu s uputama iz ovih uputa za uporabu. Neka promjene odobri tvrtka R. STAHL ili određeno ispitno tijelo (provjera treće strane).
- ▶ Radove održavanja i popravaka na uređaju obavljajte samo s originalnim rezervnim dijelovima i nakon savjetovanja s tvrtkom R. STAHL.
- ▶ Blago čistite uređaj samo vlažnom krpom, bez primjene struganja ili ribanja ili agresivnih sredstava ili otopina za čišćenje.
- ▶ Uređaj nikada nemojte čistiti jakim mlazom vode, npr. visokotlačnim čistačem.

3.3.2 Opasnost od ozljeda

Pad uređaja ili komponenti

Prilikom transporta i montaže teški uređaj ili komponente mogu pasti i teško ozlijediti ljude prignječenjem i uzrokovanjem modrica.

- ▶ Za transport i montažu koristite prikladnu transportnu ili pomoćnu opremu, tj. onu koja odgovara veličini i težini uređaja.
- ▶ Vodite računa o težini i maksimalnoj nosivosti uređaja, pogledajte podatke na otpremnoj naljepnici ili ambalaži.
- ▶ Koristite odgovarajući montažni materijal za pričvršćivanje.

Strujni udar

Tijekom rada i održavanja na uređaju su povremeno prisutni visoki naponi, stoga tijekom instalacije uređaj mora biti u beznaponskom stanju.

Dodir vodova pod naponom može uzrokovati ozbiljne strujne udare a time i ozljede.

- ▶ Uređaj koristite samo na opremi s unutarnjim naponom u skladu s poglavljem „Tehnički podaci”.
- ▶ Strujne krugove spajajte samo na odgovarajuće stezaljke.
- ▶ Nemojte otvarati uređaj tijekom rada ili dok je pod naponom.
- ▶ Pridržavajte se posebnih uputa za montažu i priključivanje sklopa za uzemljenje, pogledajte upute za montažu „Sklopa za uzemljenje” pod „Dodatni dokumenti”.

4 Transport i skladištenje

- ▶ Uređaj transportirajte i skladištite pažljivo i u skladu sa sigurnosnim uputama (vidi poglavlje „Sigurnost”).

5 Odabir proizvoda, projektiranje i preinake



OPASNOST! Opasnost od eksplozije ako se uređaj naknadno potpuno lakira!

Nepoštivanje dovodi do smrtnih ili teških ozljeda.

- ▶ Nemojte sami bojiti/lakirati uređaj.
- ▶ Popravke povjerite isključivo proizvođaču.



OPASNOST! Opasnost od eksplozije zbog neispravnog brtvljenja uređaja!

Nepoštivanje dovodi do smrtnih ili teških ozljeda.

- ▶ Pločice (izvana) postavljajte isključivo bez bušenja dodatnih provrta.
- ▶ Rupe za kableske uvodnice bušite samo strogo u skladu s uputama u ovom poglavlju kao i u poglavlju 6.1. U slučaju odstupanja ili nejasnoća, posavjetujte se s tvrtkom R. STAHL.
- ▶ Kućište opremite samo odgovarajućom opremom (npr. kableskim uvodnicama, čepovima za brtvljenje, nastavcima za odvodnjavanje ili klimatizaciju) koja je provjereno odobrena za uporabu u potencijalno eksplozivnim područjima i koja odgovara IP zaštiti. Za odobrene Ex zone i IP pogledajte oznaku na uređaju.
- ▶ Pridržavajte se uputa za rad i rukovanje proizvođača komponenti i brtvi koje se ugrađuju.
- ▶ Neiskorištene kableske uvodnice zatvorite brtvenim čepovima odobrenim za vrstu zaštite od zapaljenja.
- ▶ Zatvorite sve otvorene rupe odgovarajućom opremom.

Za pridržavanje uvjeta ugradnje i specifikacija na natpisnoj pločici:

- ▶ Provjerite ima li dovoljno kableskih uvodnica. Po potrebi izbušite dodatne rupe, pogledajte poglavlje 5.1.
- ▶ Opremite terminale stezaljkama i po potrebi montirajte komponente za ugradnju, pogledajte poglavlje 5.3.

Prilikom preinake prvenstveno se uzima u obzir naknadna obrada ili opemanje upravljačkih kutija, upravljanja i razvoda. Dostupne su sljedeće mogućnosti:

- kupac buši dodatne rupe na prirubničkoj ploči
- kupac buši dodatne rupe u kućištu
- kupac postavlja vanjske nadogradne komponente (poglavlje 5.2)
- kupac postavlja unutrašnje ugradne komponente (poglavlje 5.3)

NAPOMENA!

Nepridržavanje može prouzročiti materijalne štete.

- ▶ Mora se provesti postupak prihvaćanja radova obavljenih u vlastitoj režiji u skladu s nacionalnim propisima. Alternativno, promjene treba prihvatiti tvrtka R. STAHL ili određeno ispitno tijelo (provjera treće strane) (poglavlje 3.3.1). To se može učiniti na zahtjev, na temelju odgovarajuće ponude tvrtke R. STAHL. Ako radove izvodi tvrtka R. STAHL, nije potrebno dodatno prihvaćanje radova.

5.1 Bušenje dodatnih rupa

5.1.1 Bušenje dodatnih rupa od strane kupca

Općenito

- ▶ Za naknadno opremanje komponentama pogledajte poglavlje 5.2.
- ▶ Za odabir i radnu temperaturu komponenti i brtvi pogledajte oznaku na uređaju.
- ▶ Bušenje dodatnih rupa laserom ili štančanjem (bušenje, probijanje).


Sigurnost

- ▶ Promjene na uređaju obavljajte pažljivo i u skladu sa sigurnosnim uputama, pogledajte poglavlje „Sigurnost”.
- ▶ Prilikom bušenja i rezanja pazite na to da vanjske površine kućišta ostanu ravne i neoštećene (bez napuklina).
- ▶ Uključite metalne vijčane spojeve u uzemljenje.

Projektiranje

- ▶ Izračunavanje korisne površine:
Za ravne površine uračunajte sigurnosni razmak od 10 mm do susjednih polumjera, brtvi, drugih dijelova i prepreka.
- ▶ Prilikom definiranja provrta obratite pažnju na montažne razmake, npr. za alate, kontra matice.
- ▶ Pridržavajte se podataka proizvođača komponenti.
- ▶ Obratite pažnju na položaj temeljne/montažne ploče (kolizija komponente s montažnom pločom).
- ▶ Položaj unutarnje mesingane ili prirubničke ploče u odnosu na kućište:
 - Mesingana ili prirubnička ploča mora stati u prozor korisne površine kućišta.
 - Uzorak rupa mora odgovarati.

5.2 Vanjske nadogradne komponente (kabelske uvodnice, nastavci za klimatizaciju)

-  Rupe su u pravilu već tvornički opremljene komponentama predviđenima za tu primjenu. Ako kupac želi sam izvršiti opremanje, otvori na kućištu su tvornički opremljeni zaštitom od prašine i transporta (ljepljiva traka s upozorenjem ili plastični poklopci).

5.2.1 Postavljanje nadogradnih komponenti od strane kupca

Odabir nadogradnih komponenti

Za opremanje kućišta preporučuju se sljedeće nadogradne komponente:

Kabelska uvodnica

- za fiksno instalirane vodove: kabelske uvodnice za fiksne instalacije
- za vodove koji nisu fiksno instalirani: kabelske uvodnice s vlačnim rasterećenjem.

Zatvaranje neiskorištenih otvora za uvođenje

- Upotrijebite brtvene čepove u skladu s vrstom zaštite od zapaljenja.

Odvodnjavanje i izjednačavanje tlaka

- Nastavci za klimatizaciju
- ▶ Opremite uređaj komponentama pažljivo i u skladu sa sigurnosnim uputama (pogledajte poglavlje „Sigurnost”).
- ▶ Za odabir i radnu temperaturu komponenti i brtvi pridržavajte se podataka na tipskoj pločici uređaja.
- ▶ Izračunajte korisnu površinu (kolizijski okvir) za nadogradne komponente, pogledajte poglavlje 5.1.
- ▶ Uskladite promjer rupe na dimenziju ugradnih dijelova ili njihove brtve.
- ▶ Po mogućnosti koristite nadogradne komponente s plosnatom brtvom.
- ▶ Upotrijebite samo ugradne komponente koje su provjereno odobrene za uporabu u potencijalno eksplozivnim područjima i koja odgovaraju IP zaštiti. Primjeri: EU potvrda o ispitivanju tipa ili IECEx potvrda o sukladnosti.
- ▶ Nakon ugradnje pažljivo provjerite brtvljenje uređaja. Pritom se pridržavajte nacionalnih propisa.

6 Montaža i instalacija

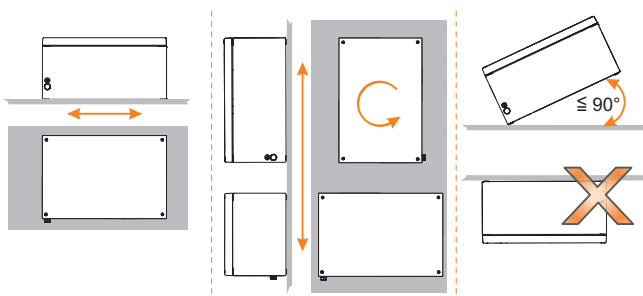
6.1 Montaža/demontaža

- ▶ Uređaj montirajte pažljivo i samo u skladu sa sigurnosnim uputama (pogledajte poglavlje „Sigurnost“).
- ▶ Pozorno pročitajte sljedeće uvjete ugradnje i upute za montažu i strogo ih se pridržavajte.

i Moguća je montaža izravnom montažom i montaža pomoću sustava okvira 8298. Montaža pomoću sustava okvira moguća je samo kod kućišta 8146/.7., 8146/.8. i 8146/.9.

6.1.1 Položaj uporabe

- !** **OPASNOST! Opasnost od eksplozije zbog pogrešnog položaja montaže!**
Nepoštivanje dovodi do smrtnih ili teških ozljeda.
- ▶ Uređaj učvrstite samo na pod ili zid, ne iznad glave ili u stojećem položaju.
 - ▶ Montirajte uređaj bez iskrivljavanja i samo na ravnu površinu.
 - ▶ Odaberite orijentaciju kućišta ovisno o vrsti montaže ili drugoj dokumentaciji:
 - U slučaju okomite montaže: orijentacija po želji.
 - U slučaju vodoravne montaže: poklopac gore.
 - Viseća montaža/prevjesni poklopac nije dopušten!
 - Vodite računa o slobodnom prostoru za otvaranje poklopca.



16523E00

6.1.2 Uvjeti ugradnje ovisni o okolini

- ▶ Ako je izložen vremenskim utjecajima, protueksplozijski zaštićen uređaj može se opremiti zaštitnim krovom ili zidom.
- ▶ Protueksplozijski zaštićenu električnu opremu opremite nastavcima za klimatizaciju i odvodnjavanje kako biste izbjegli učinak vakuuma. Pritom vodite računa o ispravnom položaju ugradnje, pogledajte također poglavlje 6.1.1.
- ▶ Nemojte stvarati hladne mostove (opasnost od kondenzacije). Po potrebi razmaknite kućište kako biste sveli na minimum nakupljanje kondenzata u kućištu.

6.2 Instalacija

- ▶ Uređaj instalirajte pažljivo i samo u skladu sa sigurnosnim uputama (poglavlje „Sigurnost”).
- ▶ Vrlo pažljivo izvedite instalacijske korake navedene u nastavku.

i Prilikom rada u teškim uvjetima, npr. na brodovima ili na jakom suncu, potrebno je poduzeti dodatne mjere za ispravnu instalaciju ovisno o mjestu postavljanja. Više informacija i uputa rado će vam na zahtjev dati naš lokalni prodajni zastupnik.

! OPASNOST! Opasnost od eksplozije zbog jakog zagrijavanja unutar kućišta!

Nepoštivanje dovodi do smrtnih ili teških ozljeda.

- ▶ Odaberite odgovarajuće vodiče koji ne prelaze dopušteno zagrijavanje unutar kućišta.
- ▶ Vodite računa o propisanim presjecima.
- ▶ Pravilno postavite obujmice za krajeve žica.

i Potrebne tehničke pojedinosti/podatke o električnim instalacijama naći ćete u sljedećim dokumentima:

- ▶ Poglavlje „Tehnički podatci” u ovim uputama za uporabu
- ▶ Dokumentacija i informacijski listovi proizvođača stezaljki
- ▶ Dokumentacija i informacijski listovi ugrađenih uređaja (npr. podatci o izjednačenju potencijala, uzemljenju potencijala i samosigurnim strujnim krugovima)

i Uređaji sa samosigurnim i nesamosigurnim strujnim krugovima s napomenom „Nesamosigurni strujni krugovi zaštićeni IP30 pokrovom” smiju se otvarati i kad su pod naponom!

6.2.1 Otvaranje i zatvaranje poklopca kućišta

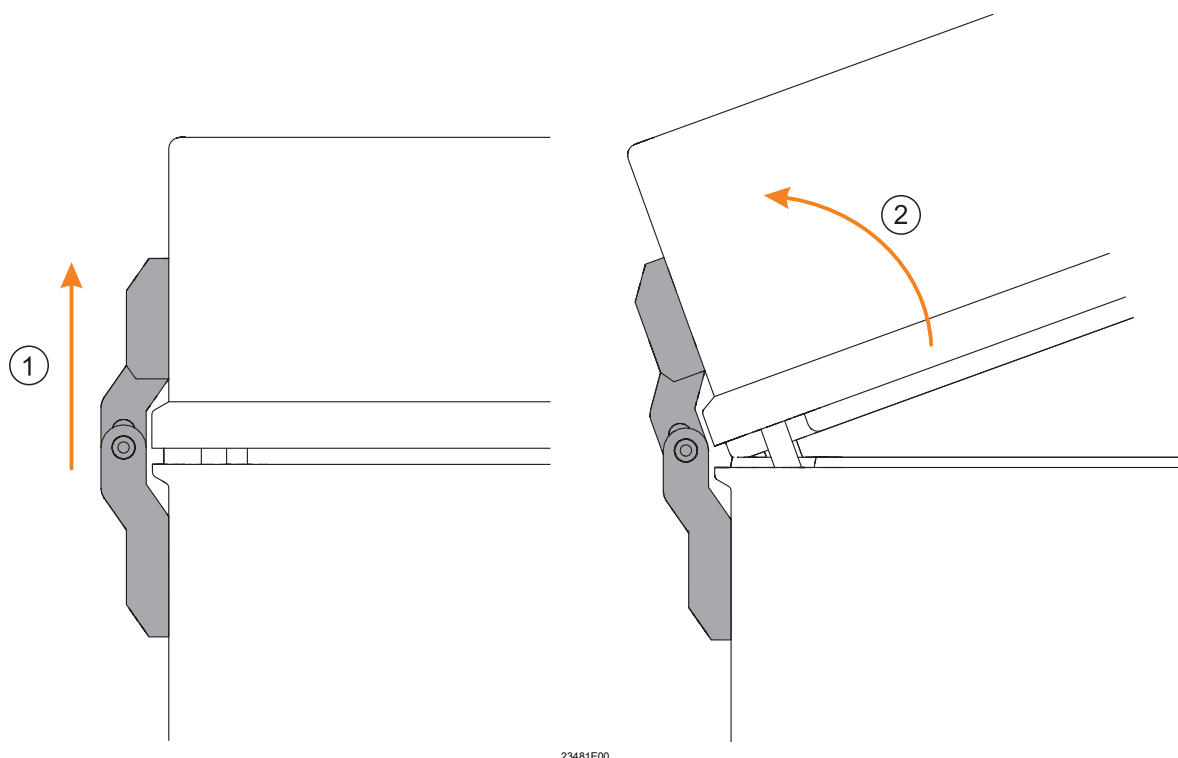
Otvoravanje poklopca kućišta

- !** **UPOZORENJE!** Opasnost od eksplozije zbog oštećene brtve!
Nepridržavanje može izazvati teške ili smrtne ozljede.
- ▶ Osigurajte da su brtve i brtveni sustavi čisti i neočišćeni.

bez šarke:

- ▶ Otpustite vijke (neizgubive) na poklopcu kućišta.
- ▶ Oprezno otvorite odnosno skinite poklopac kućišta.
- ▶ Sigurno odložite poklopac kućišta s brtvenim površinama prema gore.

sa šarkom:



- ▶ Otpustite vijke (neizgubive) na poklopcu kućišta.
- ▶ Podignite poklopac kućišta i nagnite preko šarke.
- ▶ Nemojte otvoriti poklopac kućišta za više od 180°.

Zatvaranje poklopca kućišta

bez šarke:

- ▶ Pažljivo postavite poklopac kućišta na kućište.
- ▶ Vijke poklopca pritegnite navedenim priteznim momentima (vidi poglavlje „Tehnički podatci”).

sa šarkom:

- ▶ Zakrenite poklopac kućišta preko šarke na kućište i postavite ga ravno.
- ▶ Vijke poklopca postavite u rupe za vijke i pritegnite navedenim priteznim momentima (vidi poglavlje „Tehnički podatci”).

6.2.2 Priključak vodiča

- ▶ Osigurajte standardne udaljenosti od Ex e strujnih krugova do Ex i strujnih krugova (IEC/EN 60079-11).
- ▶ Odaberite odgovarajuće vodiče koji ne prelaze dopušteno zagrijavanje unutar kućišta.
- ▶ Vodite računa o propisanim presjecima vodiča.
- ▶ Dovedite izolaciju vodiča do stezaljki.
- ▶ Nemojte oštetiti vodič prilikom skidanja izolacije (npr. zarezivanjem).
- ▶ Pravilno postavite obujmice za krajeve žica pomoću prikladnog alata.
- ▶ U slučaju maksimalne opremljenosti stezaljkama i strujnim vodičima kao i maksimalnog strujnog opterećenja: vodite računa o tome da duljina vodiča od vijčanog spoja do priključne točke ne prelazi duljinu dijagonale kućišta.

6.2.3 Priključak zaštitnog vodiča

Prilikom spajanja zaštitnog vodiča u pravilu se pridržavajte sljedećeg:

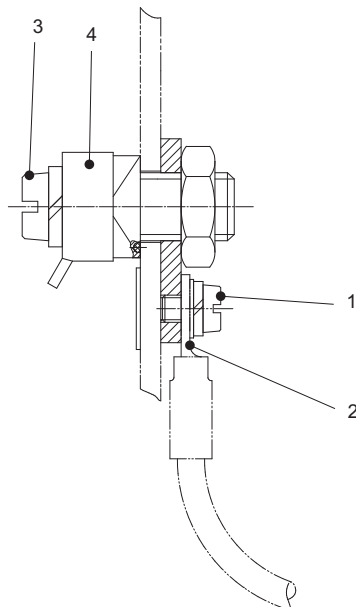
- ▶ Uvijek spojite zaštitni vod.
- ▶ Za spajanje vanjskog zaštitnog vodiča koristite kabelaške stopice.
- ▶ Položite zaštitni vodič čvrsto i blizu kućišta.
- ▶ Uključite sve gole metalne dijelove koji nisu pod naponom u sustav zaštitnih vodiča.
- ▶ Položite N vodove kao one koji su pod naponom.

i Podatke o izjednačenju potencijala (PA), uzemljenju potencijala (PE) za samosigurne strujne krugove pronaći ćete u dokumentaciji pripadne opreme. Neaktivni metalni dijelovi izolirani su u skladu s EN 61439-1/IEC 61641 i nisu spojeni s PE.

Zaštitni vodič za presjek vodiča do 10 mm²

unutarnji priključak

vanjski priključak



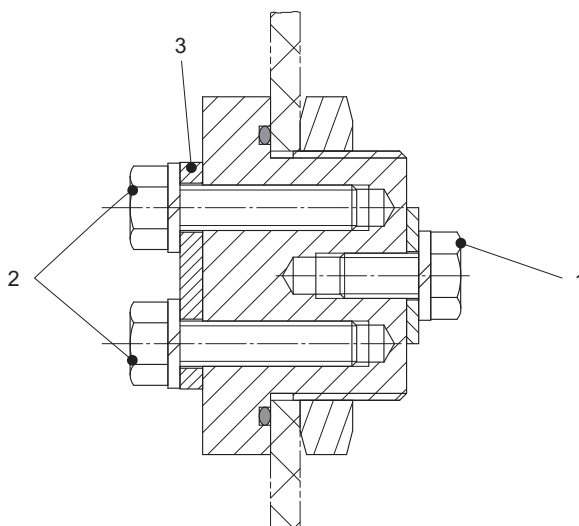
07871E00

- ▶ Otpustite vijak s plosnatom glavom (1).
- ▶ PE-kabelsku stopicu (2) fiksirajte vijkom s plosnatom glavom (1).
- ▶ Otpustite vijak s plosnatom glavom (3).
- ▶ Stegnite vodič pod steznom pločom (4).
- ▶ Zatvorite vijak s plosnatom glavom (3).
- ▶ Pritegnite vijak s plosnatom glavom (3) priteznim momentom od 4,5 Nm.
- ▶ Pritegnite maticu M10 priteznim momentom od 23 Nm.

Zaštitni vodič za presjek vodiča do 16 mm²

unutarnji priključak

vanjski priključak



07872E00

- ▶ Spojite vanjski PE priključni vod ispod stezne pločice (3) na vijke sa šesterokutnom glavom (2).
- ▶ Spojite unutarnji PE priključni vod s kabelskom stopicom na vijke sa šesterokutnom glavom (1).
- ▶ Pritegnite vijak sa šesterokutnom glavom (1 i 2) priteznim momentom od 4,7 Nm.
- ▶ Pritegnite maticu M33 priteznim momentom od 20 Nm.

6.2.4 Ožičenje

Unutarnje ožičenje

Odredite minimalne presjeke vodiča na temelju očekivane nazivne radne struje.

Vanjsko ožičenje

- ▶ Provedite priključni vod kroz kableske uvodnice u kućište.
- ▶ Osigurajte da promjer voda odgovara steznom presjeku na uvodnicama vodova.
- ▶ Pritegnite šesterokutnu maticu kableskih uvodnica. Provjerite je li kućište nepropusno i je li osigurano vlačno rasterećenje priključnih mjesta.
- ▶ Podatke o priteznim momentima preuzmite iz uputa za uporabu komponenti.

Električni priključak

- ▶ Otvorite kućište.
- ▶ Položite priključne vodove na način da polumjeri savijanja ne budu manji od minimalno dopuštenih.
- ▶ Uklonite odvojene metalne dijelove, prljavštinu i tragove vlage.
- ▶ Pažljivo zatvorite kućište.
- ▶ Postaviti zaštitu od dodira.
- ▶ Namjestite aktivacijske uređaje na zadanu vrijednost.

6.2.5 Predosiguranje

- ▶ Osigurajte sustav navedenim električnim predosiguranjem.
- ▶ Osigurajte dovoljnu struju kratkog spoja na mrežnoj točki (priključnoj točki) za sigurno aktiviranje osigurača.

7 Puštanje u rad

Obavite sljedeće ispitne korake prije puštanja u rad:

- ▶ Provjerite nema li na uređaju oštećenja.
- ▶ Provjerite ispravnost obavljene montaže i instalacije. Provjerite postoje li na dijelovima pod naponom svi pokrovi i pregrade i jesu li pričvršćeni.
- ▶ Provjerite jesu li svi otvori/provrti u kućištu zabrtvljeni odobrenim komponentama. Tvornički ugrađenu transportnu zaštitu i zaštitu od prašine (ljepljive vrpce ili plastične čepove) zamijenite odgovarajućim certificiranim komponentama.
- ▶ Osigurajte da su brtve i brtveni sustavi čisti i neočišćeni.
- ▶ Po potrebi uklonite strana tijela.
- ▶ Po potrebi očistite prostor za spajanje.
- ▶ Provjerite jesu li ispoštivani svi propisani momenti pritezanja.

8 Održavanje, servis, popravak

- ▶ Pridržavajte se važećih nacionalnih normi i propisa u zemlji upotrebe, npr. IEC/EN 60079-14, IEC/EN 60079-17, IEC/EN 60079-19.

8.1 Održavanje

Dodatno uz nacionalna pravila, provjerite sljedeće točke:

- čvrstoću dosjeda stegnutih vodova,
- stvaranje pukotina i druga vidljiva oštećenja na kućištu uređaja i/ili zaštitnom kućištu,
- održavanje dopuštenih temperatura,
- čvrstoću prijanjanja pričvrstnih elemenata,
- osigurajte namjensku uporabu.

8.2 Servis

- ▶ Servisirajte uređaj u skladu s važećim nacionalnim propisima i sigurnosnim uputama u ovim uputama za uporabu (poglavlje „Sigurnost”).

8.3 Popravak

- ▶ Radove popravaka na uređaju obavljajte samo s originalnim rezervnim dijelovima i nakon savjetovanja s tvrtkom R. STAHL.

9 Povrat

- ▶ Uređaje smijete vraćati odnosno pakirati samo u dogovoru s tvrtkom R. STAHL! U tu svrhu stupite u kontakt s nadležnim predstavništvom tvrtke R. STAHL.

Za povrat u slučaju popravka odnosno servisa na raspolaganju je servisna služba tvrtke R. STAHL.

- ▶ Osobno se obratite servisnoj službi

ili

- ▶ Posjetite r-stahl.com internetsku stranicu.
- ▶ Pod „Support” (Podrška) > „RMA” (Obrazac RMA) > odaberite „RMA-REQUEST” (Zahtjev za RMA).
- ▶ Ispunite obrazac i pošaljite ga.
E-poštom ćete automatski primiti RMA potvrdu.
Ispišite tu datoteku.
- ▶ Uređaj zajedno s RMA potvrdom u pakiranju pošaljite na tvrtku R. STAHL Schaltgeräte GmbH (adresu vidi u poglavlju 1.1).

10 Čišćenje

- ▶ Prije i poslije čišćenja uređaja provjerite ima li na njemu oštećenja. Oštećene uređaje odmah stavite izvan uporabe.
- ▶ Radi izbjegavanja elektrostatičkog naboja, uređaji u potencijalno eksplozivnim područjima smiju se čistiti samo vlažnom krpom.
- ▶ Kod vlažnog čišćenja: upotrebljavajte vodu ili blaga neabrazivna sredstva za čišćenje koja ne grebu.
- ▶ Nemojte upotrebljavati agresivna sredstva za čišćenje ili otapala.
- ▶ Uređaj nikada nemojte čistiti jakim mlazom vode, npr. visokotlačnim čistačem.

11 Zbrinjavanje

- ▶ Pridržavajte se nacionalnih i lokalno važećih propisa i zakonskih odredbi o zbrinjavanju.
- ▶ Materijale reciklirajte odvojeno.
- ▶ Osigurajte ekološko zbrinjavanje svih komponenata u skladu sa zakonskim odredbama.

12 Pribor i rezervni dijelovi

NAPOMENA! Može doći do pogrešne funkcije ili materijalnih šteta na uređaju zbog uporabe neoriginalnih komponenata.

Nepridržavanje može prouzročiti materijalne štete.

- ▶ Upotrebljavajte samo originalan pribor i originalne rezervne dijelove tvrtke R. STAHL Schaltgeräte GmbH (pogledajte informacijski list).

13 Dodatak A

13.1 Tehnički podatci

Zaštita od eksplozije

Global (IECEX)

Plin i prašina

IECEX PTB 06.0090

Ex db eb ia [ia Ga] ib [ib] mb op pr [op is Ga] q IIC T6, T5, T4, T3 Gb

Ex [ia Da] [ib] [op is Da] tb IIIC T80 °C, T95 °C, T130 °C, T135 °C Db

Europa (ATEX)

Plin i prašina

PTB 01 ATEX 1024

⊕ II 2(1) G Ex db eb ia [ia Ga] ib [ib] mb op pr [op is Ga] q IIC T6, T5, T4, T3 Gb

⊕ II 2(1) D Ex [ia Da] [ib] [op is Da] tb IIIC T80 °C, T95 °C, T130 °C, T135 °C Db

Potvrde i odobrenja

Potvrde

IECEX, ATEX

Tehnički podatci

Električni podatci

Nazivni radni napon

max. 1100 V AC/DC

(ovisno o vrsti stezaljki i korištenim komponentama oznake Ex)

Nazivna radna struja

maks. 630 A

(ovisno o vrsti stezaljki i korištenim komponentama oznake Ex)

Nazivni presjek

maks. 240 mm²

(ovisno o vrsti stezaljki i korištenim komponentama oznake Ex)

Okolni uvjeti

Okolna temperatura

-60 ... +100 °C (ovisno o korištenim komponentama oznake Ex)

(Temperatura skladištenja odgovara okolnoj temperaturi)

Mehanički podatci

Razred zaštite

IP66 u skladu s normom IEC/EN 60529

Materijal

Kućište

Poliesterska smola, ojačana staklenim vlaknima, tamno siva, slična RAL 7024

Udarna otpornost ≥ 7 J

Površinski otpor $\leq 10^9 \Omega$

Teško zapaljivo u skladu s IEC/EN 60695, UL 94, ASTM D635

Brtva

Standardna: silikon, pjenasti

Specijalna: PU, pjenasti (-20 ... +80 °C)

Poklopac

s pričvrsnim kombiniranim vijcima s prorezom od nehrđajućeg čelika M6

(Pritezni moment 4,5 Nm)

Stezaljke

Pritezni moment u skladu sa specifikacijama proizvođača rednih stezaljki

Montaža/instalacija

Priključak

Ovisno o narudžbi, izravno na ugradne uređaje ili na redne stezaljke.

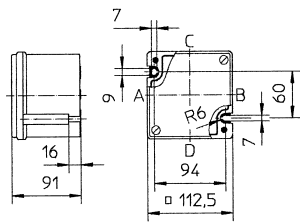
Nazivni radni napon, nazivna radna struja i nazivni presjek ovise o korištenoj vrsti stezaljki i komponentama oznake Ex.

Za dodatne tehničke podatke vidi r-stahl.com.

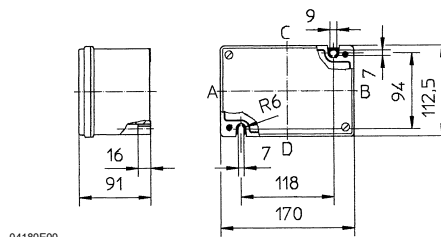
14 Dodatak B

14.1 Dimenzije/dimenzije pričvršćivanja

Dimenzijski crteži (sve dimenzije u mm [coli]) – Pridržavamo pravo na izmjene



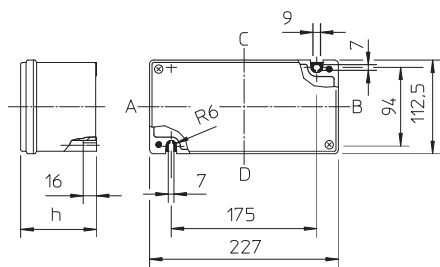
8146/.03.



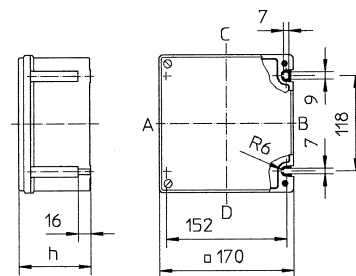
04180E00

8146/.04.

03179E00



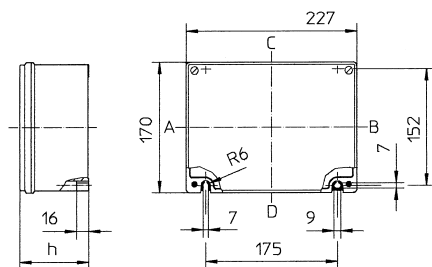
8146/.24.



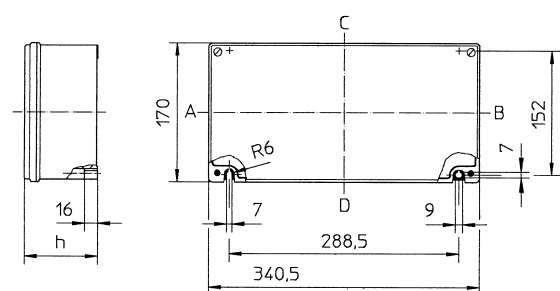
03883E00

8146/.05.

04303E00



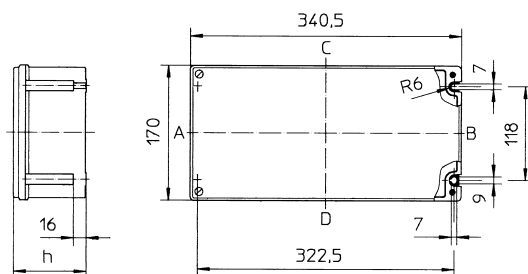
8146/.06.



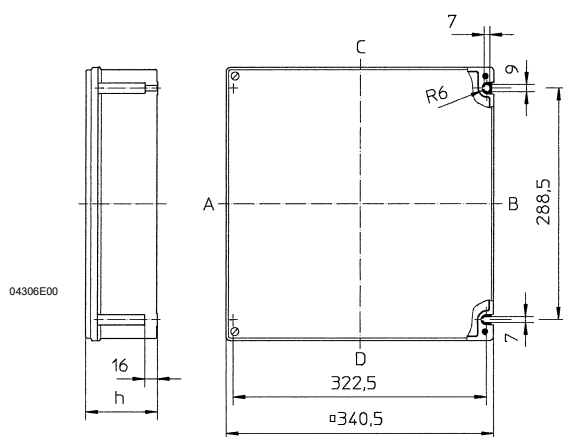
04304E00

8146/.07.

04305E00



8146/.S7.



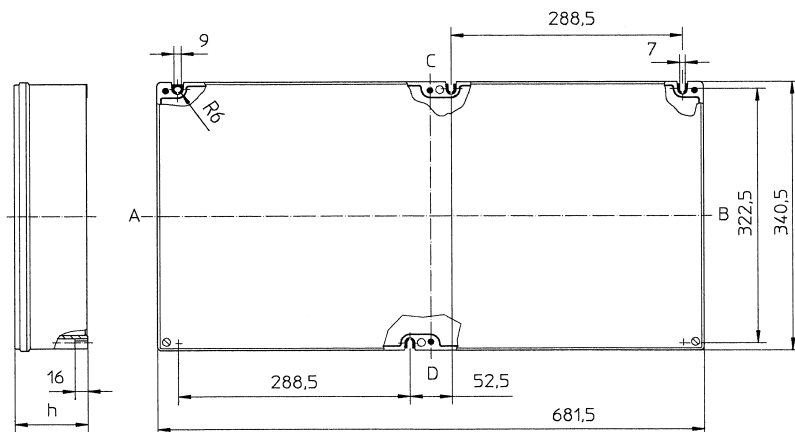
04306E00

8146/.08.

04307E00

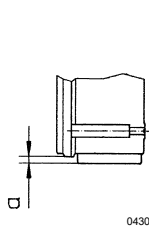
HR

Dimenzijski crteži (sve dimenzije u mm [coli]) – Pridržavamo pravo na izmjene



04308E00

8146/.09.



Debljina prirubnice	Mjera a
2,8 [0,11]	7 [0,28]
5,8 [0,23]	10 [0,39]

Mjera zbrajanja pri prirubničkoj montaži

Kućišta	Visina kućišta h				
	8146/...1 91 mm [3,58]	8146/...2 131 mm [5,16]	8146/...3 150 mm [5,91]	8146/...5 190 mm [7,48]	8146/...6 230 mm [9,06]
8146/.03.	X	-	-	-	-
8146/.04.	X	-	-	-	-
8146/.24.	X	X	-	-	-
8146/.05.	X	X	-	-	-
8146/.06.	X	X	-	-	-
8146/.07.	X	X	X	X	-
8146/.S7.	X	-	X	-	-
8146/.08.	X	X	X	X	X
8146/.09.	X	X	X	X	-

X ... izvedba koja se može isporučiti

EU Konformitätserklärung
EU Declaration of Conformity
Déclaration de Conformité UE




R. STAHL Schaltgeräte GmbH • Am Bahnhof 30 • 74638 Waldenburg, Germany
 erklärt in alleiniger Verantwortung, *declares in its sole responsibility, déclare sous sa seule responsabilité,*

dass das Produkt: **Steuer- und Verteilerkasten**
that the product: *Control and Distribution box*
que le produit: *Equipement de commande et de dérivation*

Typ(en), type(s), type(s): **8146/5***.***

mit den Anforderungen der folgenden Richtlinien und Normen übereinstimmt.
is in conformity with the requirements of the following directives and standards.
est conforme aux exigences des directives et des normes suivantes.

Richtlinie(n) / Directive(s) / Directive(s)		Norm(en) / Standard(s) / Norme(s)
2014/34/EU	ATEX-Richtlinie	EN IEC 60079-0:2018
2014/34/EU	<i>ATEX Directive</i>	EN 60079-1:2014
2014/34/UE	<i>Directive ATEX</i>	EN 60079-5:2015
		EN IEC 60079-7:2015 + A1:2018
		EN 60079-11:2012
		EN 60079-18:2015 + A1:2017
		EN 60079-28:2015
		EN 60079-31:2014

Kennzeichnung, marking, marquage: **II 2(1) G Ex db eb ia [ia Ga] ib [ib Gb] mb**
 **op pr [op is Ga] q IIA, IIB, IIC T6...T3 Gb** **CE0158**
II 2(1) D Ex [ia Da] [ib Db] [op is Da] tb IIIA, IIB, IIC T80 °C...T135 °C Db

EU Baumusterprüfbescheinigung: **PTB 01 ATEX 1024**
EU Type Examination Certificate: *(Physikalisch-Technische Bundesanstalt,*
Attestation d'examen UE de type: *Bundesallee 100, 38116 Braunschweig, Germany, NB0102)*

Produktnormen nach Niederspannungsrichtlinie:		EN 61439-1:2011
<i>Product standards according to Low Voltage Directive:</i>		EN 61439-2:2011
<i>Normes des produit pour la Directive Basse Tension:</i>		
2014/30/EU	EMV-Richtlinie	EN 61439-1:2011
2014/30/EU	<i>EMC Directive</i>	EN 61439-2:2011
2014/30/UE	<i>Directive CEM</i>	
2011/65/EU	RoHS-Richtlinie	EN IEC 63000:2018
2011/65/EU	<i>RoHS Directive</i>	
2011/65/UE	<i>Directive RoHS</i>	

Waldenburg, 2021-11-15

Ort und Datum
Place and date
Lieu et date

i.V. 
Holger Semrau
Leiter Entwicklung Schaltgeräte
Director R&D Switchgear
Directeur R&D Appareillage

i.V. 
Jürgen Freimüller
Leiter Qualitätsmanagement
Director Quality Management
Directeur Assurance de Qualité