



Kutia e kontrollit, komandimi dhe shpërndarja

Seria 8146/5

AL

– Ruajeni për përdorime në të ardhmen! –

Pasqyra e lëndës

1	Të dhëna të përgjithshme	3
1.1	Prodhuesi.....	3
1.2	Mbi këtë manual përdorimi	3
1.3	Dokumente të tjera	3
1.4	Përputhshmëria me normat dhe përcaktimet	3
2	Shpjegimi i simboleve.....	4
2.1	Simbolet në manualin e përdorimit.....	4
2.2	Simbolet në pajisje	4
3	Siguria	5
3.1	Përdorimi i parashikuar	5
3.2	Kualifikimi i personelit.....	5
3.3	Rreziqet e mbetura	6
4	Transporti dhe ruajtja	8
5	Seria e produkteve, projektimi dhe modifikimi	9
5.1	Vrimat shtesë	10
5.2	Komponentët e jashtëm (hyrjet e përcjellësve, tapat e mbylljes, dritaret e ajrimit)	11
6	Montimi dhe instalimi.....	12
6.1	Montimi/çmontimi	12
6.2	Instalimi	13
7	Vendosja në punë	17
8	Mirëmbajtja, kujdesi, riparimi	18
8.1	Mirëmbajtja parandaluese	18
8.2	Mirëmbajtja	18
8.3	Riparimi	18
9	Kthimi	18
10	Pastrimi.....	19
11	Hedhja	19
12	Aksesorët dhe pjesët e këmbimit	19
13	Shtojca A	20
13.1	Të dhënat teknike.....	20
14	Shtojca B	21
14.1	Dimensionet/dimensionet e montimit	21

1 Të dhëna të përgjithshme

1.1 Prodhuesi

R. STAHL Schaltgeräte GmbH
Am Bahnhof 30
74638 Waldenburg
Germany

Tel.: +49 7942 943-0
Faks: +49 7942 943-4333
Internet: r-stahl.com
E-Mail: info@r-stahl.com

1.2 Mbi këtë manual përdorimi

- ▶ Lexoni me vëmendje para përdorimit këtë manual përdorimi, sidomos këshillat e sigurisë.
- ▶ Kushtoni vëmendje të gjitha dokumenteve në fuqi (shihni edhe kapitullin 1.3).
- ▶ Ruajeni manualin e përdorimit gjatë jetëgjatësisë së pajisjes.
- ▶ Vendosjani në dispozicion manualin e përdorimit në çdo kohë personelit përdorues dhe mirëmbajtës.
- ▶ Kalojeni manualin e përdorimit te çdo pronar ose përdorues i mëvonshëm i pajisjes.
- ▶ Aktualizojeni manualin e përdorimit sa herë që merrni një informacion plotësues nga R. STAHL.

Nr. i ID: 274636 / 8146689300
Numri i publikimit: 2023-03-23·BA00·III·sq·10

Manuali origjinal i përdorimit është botimi gjerman.
Ai është versioni ligjor i detyrueshëm për të gjitha çështjet ligjore.

1.3 Dokumente të tjera

- Skeda e të dhënave
- Certifikata EU e shqyrtimit të tipit
- Manuali i montimit "Moduli i tokëzimit"
- Dokumentacioni inxhinierik
- Manualet e përdorimit dhe të operimit nga prodhuesi i komponentëve dhe guarnicioneve për instalim
- Deklarata EU e konformitetit të komponentëve shtesë dhe të integruar
- Informacionet kombëtare dhe dokumentet për ndërhyrjen në zonat e rrezikuara nga shpërthimi (shihni edhe kapitullin 1.4)





Dokumente në gjuhë të tjera, shihni r-stahl.com.

1.4 Përputhshmëria me normat dhe përcaktimet

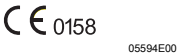


- IECEx, ATEX, deklarata EU e konformitetit dhe certifikatat dhe dokumentet e tjera kombëtare janë të disponueshme për shkarkim në lidhjen e mëposhtme:
<https://r-stahl.com/en/global/support/downloads/>
Në varësi të fushës së veprimit mund të jenë shtuar si shtojcë informacionet e rëndësishme shtesë të mëparshme.
- IECEx edhe në: <https://www.iecex.com/>

2 Shpjegimi i simboleve

2.1 Simbolet në manualin e përdorimit

Simboli	Kuptimi
	Udhëzim për të punuar më me lehtësi
 RREZIK!	Situatë rreziku, në të cilën mosrespektimi i masave të sigurisë mund të çojë në vdekje ose në lëndime të rënda me dëmtime që mbeten.
 PARALAJMËRIM!	Situatë rreziku, në të cilën mosrespektimi i masave të sigurisë mund të çojë në lëndime të rënda.
 KUJDES!	Situatë rreziku, në të cilën mosrespektimi i masave të sigurisë mund të çojë në lëndime të lehta.
KËSHILLË!	Situatë rreziku, në të cilën mosrespektimi i masave të sigurisë mund të çojë në dëme materiale.

2.2 Simbolet në pajisje

Simboli	Kuptimi
	Identifikimi CE në përputhje me direktivën aktuale të vlefshme.
	Pajisje e certifikuar sipas markimit për ambientet e rrezikuara nga shpërthimi.
	Udhëzime për sigurinë të cilat duhen marrë patjetër në konsideratë: në pajisjet me këtë simbol duhen zbatuar patjetër të dhënat dhe/ose këshillat përkatëse të lidhura me sigurinë në manualin e përdorimit!

3 Siguria

Pajisja u prodhua në përputhje me standardin aktual të teknologjisë sipas rregullave të njohura teknike të sigurisë. Megjithatë gjatë përdorimit të saj mund të krijohen rreziqe për trupin dhe jetën e përdoruesit ose të palëve të treta ose një ndikim te pajisja, te mjedisi ose te vlerat materiale.

- ▶ Përdoreni pajisjen
 - vetëm në gjendje jo të dëmtuar
 - në përputhje me qëllimin e përdorimit, duke qenë i ndërgjegjshëm për sigurinë dhe rreziqet
 - duke respektuar këtë manual përdorimi

3.1 Përdorimi i parashikuar

Kutitë e kontrollit, komandimi dhe shpërndarja 8146/5, së bashku me komponentët e tyre të integruar, shërbejnë për komandimin, komutimin dhe transmetimin e energjisë elektrike. Ato janë mjete punë me mbrojtje ndaj shpërthimit, të miratuara për përdorim në ambiente të rrezikuara nga shpërthimet të zonave 1 dhe 2, si dhe 21 dhe 22. Ato duhen montuar në mënyrë që të jenë të palëvizshme.

Te përdorimi në përputhje me qëllimin futet respektimin i këtij manuali përdorimi dhe i dokumenteve të tjera vlefshme, p.sh. të skedës së të dhënave. Të gjitha përdorimet e tjera të kutive të kontrollit, komandimit dhe shpërndarjes konsiderohen jo në përputhje me përdorimin e parashikuar.

3.2 Kualifikimi i personelit

Për aktivitetet e përshkruara në këtë manual përdorimi nevojitet një specialist i kualifikuar. Kjo vlen mbi të gjitha për punimet në sektorët

- Seria e produkteve, projektimi dhe modifikimi
- Montimi/çmontimi i pajisjes
- Instalimi
- Vendosja në punë
- Mirëmbajtja, riparimi, pastrimi

Specialistët e kualifikuar të cilët kryejnë këto detyra duhet të kenë njohuri që përfshin njohjen e standardeve dhe përcaktimeve të rëndësishme kombëtare.

Për aktivitetet në ambientet me rrezik shpërthimi nevojiten njohuri të tjera!

R. STAHL rekomandon një nivel njohurish që përshkruhet në standardet e mëposhtme:

- IEC/EN 60079-14 (Projektimi, zgjedhja dhe krijimi i impianteve elektrike)
- IEC/EN 60079-17 (Testimi dhe mirëmbajtja e impianteve elektrike)
- IEC/EN 60079-19 (Riparimi, revizionimi dhe rinovimi i pajisjeve)

3.3 Rreziqet e mbetura

3.3.1 Rreziku i shpërthimit

Pavarësisht ndërtimit të pajisjes sipas standardeve më aktuale të teknologjisë, në ambientet me rrezik shpërthimi nuk përjashtohet plotësisht mundësia e një rreziku shpërthimi.

- ▶ Kryejini gjithmonë me shumë kujdes punimet në ambientin me rrezik shpërthimi!

Momentet e mundshme të rrezikut ("Rreziqet e mbetura") mund të klasifikohen sipas shkaqeve të mëposhtme:

Dëmtim mekanik

Gjatë transportit, montimit ose vënies në punë, pajisja mund të shtypet ose të gërvishtet dhe për rrjedhojë të mos jetë më e izoluar. Midis të tjerash, dëmtime të tilla mund ta eliminojnë pjesërisht ose plotësisht mbrojtjen e pajisjes kundrejt shpërthimeve. Kjo mund të kenë si pasojë shpërthime me pasojë vdekjen ose lëndime të rënda të personave.

- ▶ Mbani parasysh peshën dhe kapacitetin mbajtës maksimal të pajisjes; për këtë shihni specifikimet mbi paketim.
- ▶ Transportoni pajisjen vetëm në paketimin origjinal ose në paketim ekuivalent.
- ▶ Përdorni mjete transporti dhe ngritëse të përshtatshme, d.m.th. që përputhen me madhësinë dhe peshën e pajisjes, të cilat mund të përballojnë në mënyrë të besueshme peshën e pajisjes.
- ▶ Kontrolloni paketimin dhe pajisjen për dëmtime. Raportoni dëmtimet menjëherë te R. STAHL.
- ▶ Ruajeni pajisjen në paketimin origjinal, në vend të thatë (pa kondensim), në gjendje të sigurt dhe të mbrojtur nga tronditjet.
- ▶ Mos dëmtoni kutinë, komponentët dhe guarnicionet gjatë montimit.

Ngrohja e tepërt ose ngarkesa elektro-statike

Si rezultat i një modifikimi të mëvonshëm në pajisje, gjatë funksionimit përtej kushteve të lejuara ose për shkak të një pastrimi ose boje/lyerjeje të pasaktë pajisja mund të nxehet shumë ose të pësojë ngarkesë elektrostatische dhe për rrjedhojë mund të lëshojë shkëndija. Kjo mund të kenë si pasojë shpërthime me pasojë vdekjen ose lëndime të rënda të personave.

- ▶ Përdoreni pajisjen vetëm brenda kushteve të përshkruara të funksionimit (shihni etiketën në pajisje dhe kapitullin "Të dhënat teknike"). Në zgjerimet që shtrihen përtej të dhënave teknike, organizoni një pranim të ri (inspektim nga një palë e 3-të).
- ▶ Pajisja duhet lyer vetëm nga prodhuesi ose duhet lyer me bojë speciale përcjellëse.
- ▶ Në rastin e pajisjeve, të cilat përdoren në ambiente të jashtme/të ekspozuara në kushtet e motit, këshillohet që pajisjet të pajisen me një çati mbrojtëse ose me mur. Kontrolloni rregullisht pajisjet për ndryshim të materialit (pjesët plastike).
- ▶ Mos e lyeni më pas me bojë pajisjen. Restaurimet duhen kryer vetëm nga prodhuesi.
- ▶ Mos i përdorni pajisjet me kasë me shtresë të pulverizuar me poliester në vende ku ndodhin ngarkesa të fuqishme elektrostatische.
- ▶ Ndiqni udhëzimet e standardit IEC/EN 60079-0 kur vendosni etiketa ngjitëse shtesë mbi sipërfaqe plastike.

- ▶ Pastroni pajisjen vetëm me një leckë të lagësht.
- ▶ Gjatë montimit kushtoni gjithmonë vëmendje përçimit/tokëzimit të sigurt të kutisë dhe komponentëve fiksues.
- ▶ Pjesët mbrojtëse dhe të konstruksionit duhet të kenë karakteristika të tilla që në kushtet normale të përdorimit, të mirëmbajtjes dhe të pastrimit të evitohet rreziku i ndezjes si rezultat i ngarkesës elektrostатike. Kjo kërkesë mund të përmbushet përmes një prej opsioneve që jepen në standardin IEC/EN 60079-14 "Elektriciteti statik".

Dëmtimi i mbrojtjes IP

Pajisja disponon klasën e duhur të mbrojtjes IP në rast instalimi të saktë dhe të plotë. Mbrojtja IP mund të dëmtohet si rezultat i ndryshimeve në terren apo i montimit të pasaktë të pajisjes. Kjo mund të kenë si pasojë shpërthime me pasojë vdekjen ose lëndime të rënda të personave.

- ▶ Vendosini tabelat (nga jashtë) vetëm pa hapur vrima të tjera.
- ▶ Realizoni vrimat për kalimin e linjave saktësisht vetëm sipas instruksioneve në kapitullin "Zgjedhja e produktit, projektimi dhe modifikimi" dhe "Montimi" në këtë manual përdorimi. Në rastin e devijimeve ose të pasigurisë konsultohuni më parë me R.STAHL.
- ▶ Montoni pajisjen vetëm në pozicionin e montimit të përkthuar. Shpjegime më të hollësishme për këtë gjëni në kapitullin "Montimi".

Instalimi, vënia në punë, mirëmbajtja ose pastrimi i pasaktë

Punimet thelbësore si instalimi, vënia në punë, mirëmbajtja ose pastrimi i pajisjes lejohet të realizohen vetëm në përputhje me kërkesat kombëtare në fuqi në vendin e instalimit, si dhe të realizohen nga persona të kualifikuar. Në të kundërt, mbrojtja ndaj shpërthimit mund të kthehet në jo efektive. Kjo mund të kenë si pasojë shpërthime me pasojë vdekjen ose lëndime të rënda të personave.

- ▶ Kryeni montimin, instalimin, vënien në punë dhe mirëmbajtjen vetëm me persona të kualifikuar dhe të autorizuar (shihni kapitullin 3.2).
- ▶ Bëjini ndryshimet në pajisje vetëm sipas instruksioneve në këtë manual përdorimi. Autorizoni R. STAHL ose një trupë testimi (palë e 3-të inspektuese) për pranimin e ndryshimeve.
- ▶ Kryeni mirëmbajtjen dhe riparimet në pajisje vetëm me pjesë këmbimi origjinale dhe në konsultim me R. STAHL.
- ▶ Pastroni me kujdes pajisjen vetëm me një pecetë të lagësht dhe pa ndonjë produkt apo solucion pastrimi gërvishtës, gërryes ose agresiv.
- ▶ Mos e pastroni pajisjen kurrë me një rrëke uji me presion të fortë, p.sh. me një pompë lavazhi me presion të lartë.

3.3.2 Rrezik lëndimi

Pajisjet ose pjesë që bien nga lartësia

Gjatë transportit dhe montimit, pajisjet ose pjesët e rënda mund të rrëzohen duke shkaktuar lëndime të rënda të personave në formën e shtypjeve dhe të çarjeve.

- ▶ Gjatë transportit dhe montimit përdorni mjete transporti dhe ngritëse të përshtatshme, d.m.th. që përputhen me madhësinë dhe peshën e pajisjes.
- ▶ Mbani parasysh peshën dhe kapacitetin mbajtës maksimal të pajisjes; për këtë shihni specifikimet në etiketën e dërgesës ose mbi paketim.
- ▶ Për mbërthimin përdorni materiale montimi të përshtatshme.

Goditje elektrike

Gjatë funksionimit dhe mirëmbajtjes parandaluese ndonjëherë në pajisje ka tension të lartë, prandaj gjatë instalimit pajisja duhet të çaktivizohet.

Nëpërmjet kontaktit me linjat, të cilat përçojnë tension të lartë, personat mund të pësojnë goditje të rënda elektrike dhe në këtë mënyrë lëndime.

- ▶ Përdoreni pajisjen vetëm në pjesë që kanë tension të brendshëm në përputhje me kapitullin "Të dhënat teknike".
- ▶ Lidhni qarqet e rrymës vetëm te terminalet e përshtatshëm.
- ▶ Mos e hapni pajisjen gjatë operimit ose kur është nën tension.
- ▶ Për komponentin e tokëzimit ndiqni rregullat individuale të montimit dhe lidhjes, shihni manualin e montimit "Moduli i tokëzimit" në seksionin "Dokumente të tjera".

4 Transporti dhe ruajtja

- ▶ Transportojeni dhe ruajeni pajisjen me kujdes duke respektuar këshllat e sigurisë (shohni kapitullin "Siguria").

5 Seria e produkteve, projektimi dhe modifikimi



RREZIK! Rrezik shpërthimi për shkak të lyerjes së plotë të mëvonshme të pajisjes!

Mosrespektimi shkakton lëndime vdekjeprurëse ose lëndime të rënda.

- ▶ Mos e lyeni pajisjen.
- ▶ Restaurimet duhen kryer vetëm nga prodhuesi.



RREZIK! Rrezik shpërthimi për shkak të izolimit të gabuar të pajisjes!

Mosrespektimi shkakton lëndime vdekjeprurëse ose lëndime të rënda.

- ▶ Vendosini tabelat (nga jashtë) vetëm pa hapur vrima të tjera.
- ▶ Realizoni vrimat për hyrjet e përcjellësve saktësisht vetëm sipas instruksioneve në këtë kapitull, si dhe në kapitullin 6.1. Në rastin e devijimeve ose të pasigurisë konsultohuni me R.STAHL.
- ▶ Pajisni kasën vetëm me mjetet përkatëse të punës (p.sh. udhëzuesit e linjave, tapat bllokuese, vrimat e shkarkimit të ujit ose të klimatizimit), të cilat dihet që janë miratuar për tu përdorur në zona me rrezik shpërthimi dhe janë në përputhje me mbrojtjen IP. Në lidhje me zonat e lejuara Ex dhe IP shihni markimin mbi pajisje.
- ▶ Kushtoni vëmendje manualeve të përdorimit dhe operimit të prodhuesve të komponentëve që duhen montuar dhe të guarnicioneve.
- ▶ Mbyllni hyrjet e përcjellësve që nuk janë papërdorur me tapa mbyllëse të miratuara për llojin e mbrojtjes ndaj ndezjes.
- ▶ Izoloni të gjitha vrimat e hapura me materiale të përshtatshme.

Kur respektohen kushtet e montimit dhe detyrimet e tabelës së tipit:

- ▶ Kontrolloni, nëse janë parashikuar udhëzues të mjaftueshëm linjash. Nëse është e nevojshme, bëni vrima shtesë, shihni kapitullin 5.1.
- ▶ Vendosni klemat dhe nëse është e nevojshme montoni komponentet e instalimit, shihni kapitullin 5.3.

Modifikimi merr para së gjithash në konsideratë përpunimin ose plotësimin e mëvonshëm të kutive të kontrollit, komandimit dhe shpërndarjes. Në këtë rast ndodhen në dispozicion mundësitë e mëposhtme:

- Hapja e vrimave shtesë në pllakën me flanxhë nga klienti
- Hapja e vrimave shtesë në kasë nga klienti
- Komponente të jashtme të montuara nga klienti (kapitulli 5.2)
- Komponente të brendshme montimi nga ana e klientit (kapitulli 5.3)

KËSHILLË!

Mosrespektimi mund të shkaktojë dëme materiale.

- ▶ Marrja në dorëzim e punimeve të kryera vetë duhet të kryhet në përputhje me rregulloret kombëtare. Përndryshe ato duhet të merren në dorëzim nga R. STAHL ose nga një qendër kontrolli (3rd party inspection) (kapitulli 3.3.1). Kjo gjë mund të kryhet me kërkesë kundrejt një oferte përkatëse nga ana e R. STAHL. Nëse punimet kryhen nga R. STAHL nuk nevojitet një marrje tjetër në dorëzim.

5.1 Vrimat shtesë

5.1.1 Bërja e vrimave shtesë nga ana e klientit

Të përgjithshme

- ▶ Për vendosjen e mëvonshme të komponentëve shihni kapitullin 5.2.
- ▶ Për serinë dhe temperaturën e përdorimit të komponentëve dhe guarnicioneve shihni markimin mbi pajisje.
- ▶ Kryejini vrimat shtesë me laser ose me shtypje (me turrielë, duke e prerë vrimën).

Siguria

- ▶ Ndryshojeni pajisjen me kujdes dhe duke respektuar këshillat e sigurisë, shihni kapitullin "Siguria".
- ▶ Gjatë presimit dhe prerjes kushtoni vëmendje faktit që sipërfaqet e jashtme të kutisë të jenë të sheshta dhe jo të dëmtuara (pa krisje).
- ▶ Bashkujini filetat e materialeve të tokëzimi.

Projektimi

- ▶ Përcaktimi i sipërfaqeve të përdorshme:
Në sipërfaqe të sheshta llogarisni 10 mm distancë sigurie të rrezet, guarnicionet, pjesët e tjera dhe pengesat në afërsi.
- ▶ Gjatë përcaktimit të vrimave kushtoni vëmendje distancave të montimit p.sh. për veglat, kundër-dado.
- ▶ Kushtoni vëmendje të dhënave të prodhuesit të komponentëve.
- ▶ Kushtoni vëmendje pozicionit të pllakës bazë/pllakës së montimit (Përplasje e komponentit me pllakën e montimit).
- ▶ Pozicioni i pllakës prej bronzi që ndodhet në brendësi ose i pllakës së fllanxhës kundrejt kutisë.
 - Pllaka prej bronzi ose e fllanxhës duhet të futet në dritaren e sipërfaqes së përdorur të kutisë.
 - Vendosja e vrimave duhet të përputhet.

5.2 Komponentët e jashtëm (hyrjet e përcjellësve, tapat e mbylljes, dritaret e ajrimit)

i Në përgjithësi, vrimat janë pajisur që në fabrikë me komponentët e parashikuara për përdorimin e synuar.

Nëse klienti dëshiron që ta kryejë vetë pajisjen, atëherë vrimat në kuti dërgohen nga fabrika të mbushura me mbrojtëse kundrejt pluhurit dhe për transportin (shirit ngjitës me udhëzim paralajmërues ose tapa mbuluese prej plastike).

5.2.1 Vendosija e komponentëve nga klienti

Zgjedhja e komponentëve shtesë

Kutitë e mëposhtme të terminaleve rekomandohen për plotësimin e kutisë:

Hyrje e përcjellësve

- në rastin e linjave të instaluar në mënyrë të fiksuara: Hyrjet e linjave për linja të instaluar në mënyrë fikse
- në rastin e linjave të instaluar në mënyrë jo të fiksuara: hyrje linjash me çlirues të tendosjes.

Mbyllja e vrimave hyrëse të papërdorura

- Përdorni tapa mbyllëse në përputhje me klasën e mbrojtjes kundër ndezjes.

Kullimi dhe baraspeshimi i presionit

- Hapësirat e ajrimit.
- ▶ Pajisni pajisjen me kujdes dhe duke marrë parasysh udhëzimet për sigurinë (shihni kapitullin "Siguria").
- ▶ Për zgjedhjen dhe temperaturën e përdorimit të komponentëve dhe të guarnicioneve mbani parasysh specifikimet në etiketën e parametrave të pajisjes.
- ▶ Llogaritni sipërfaqen e përdorshme (korniza e përplasjes) për komponentët e jashtëm shtesë; shihni kapitullin 5.1.
- ▶ Përputhni diametrin e vrimës së shpimit sipas dimensioneve të pjesëve për instalim ose guarnicionit të tyre.
- ▶ Preferohet përdorimi i komponentëve shtesë me guarnicion të sheshtë.
- ▶ Përdorni vetëm komponentë për instalim, të cilët dihet që janë miratuar për t'u përdorur në ambiente potencialisht shpërthyes dhe janë në përputhje me mbrojtjen IP. Për shembull: Certifikata EU e shqyrtimit të tipit ose Certifikata IECEx e konformitetit.
- ▶ Pas instalimit siguroni me kujdes izolimin e pajisjes. Për këtë ndiqni rregulloret kombëtare.

6 Montimi dhe instalimi

6.1 Montimi/çmontimi

- ▶ Montoni me kujdes pajisjen dhe vetëm duke marrë parasysh udhëzimet për sigurinë (shihni kapitullin "Siguria").
- ▶ Lexoni me kujdes dhe ndiqni me saktësi kushtet e mëposhtme të instalimit dhe instruksionet e montimit.



Montimi është i mundur nëpërmjet montimit direkt dhe montimit me sistemin e kornizave 8298.

Montimi me sistemin e kornizave është i mundur vetëm me kutitë 8146/.7., 8146/.8. dhe 8146/.9.

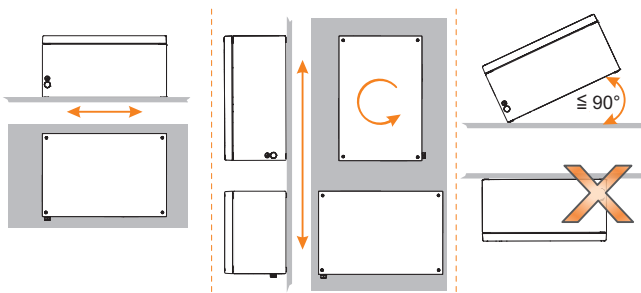
6.1.1 Pozicioni i konsumit



RREZIK! Rrezik shpërthimi për shkak të pozicionit të gabuar të montimit!

Mosrespektimi shkakton lëndime vdekjeprurëse ose lëndime të rënda.

- ▶ Mbërthejeni pajisjen vetëm në dysheme ose në mur, jo me kokë poshtë ose montim në këmbë.
- ▶ Montojeni pajisjen pa përdredhje dhe vetëm mbi një bazament të sheshtë.
- ▶ Zgjidhjeni orientimin e kutisë në varësi të mënyrës së montimit ose të dokumentacionit të mëtejshëm:
 - Në rastin e montimit vertikal: Çdo lloj drejtimi
 - Në rast montimi horizontal: Kapaku sipër
 - Nuk lejohet montimi i varur/kapaku i varur!
 - Kushtoni vëmendje hapësirës për hapjen e kapakut.



16523E00

6.1.2 Kushtet e instalimit të kushtëzuara nga mjedisi

- ▶ Në rastin e përdorimit të ekspozuar në kushtet e motit, pajisja e mbrojtur ndaj shpërthimit mund të pajiset me çati ose me mur mbrojtës.
- ▶ Pajisini mjetet elektrike të punës të mbrojtura kundrejt shpërthimeve me një mbështetëse klimaterike dhe për shkarkimin e ujit, që të shmangni efektin e vakumit. Për këtë kushtoni vëmendje pozicionin të saktë të instalimit; shihni edhe kapitullin 6.1.1.
- ▶ Mos krijoni ura termike (rrezik formimi kondensimi). Nëse nevojitet, montojeni kutinë me distancë për të reduktuar në minimumin e mundshëm formimin e ujit të kondensuar në kuti.

6.2 Instalimi

- ▶ Instaloheni me kujdes pajisjen dhe vetëm duke pasur në vëmendje udhëzimet për sigurinë (kapitulli "Siguria").
- ▶ Kryeni me saktësi të madhe hapat e mëposhtëm të përmendur të instalimit.

i Në rast përdorimi në kushte të vështira, si p.sh. në anije ose kur i nënshtrohet rrezatimit të fortë nga dielli, duhen marrë masa shtesë për instalimin e saktë, në varësi nga vendi i përdorimit. Informacione dhe udhëzime të tjera për këtë gjë mund të merrni me kënaqësi nga pika përkatëse e shitjes, me kërkesën tuaj.

! **RREZIK! Rrezik shpërthimi për shkak të ngrohjes së fortë të brendësisë së kasës!**
Mosrespektimi shkakton lëndime vdekjeprurëse ose lëndime të rënda.

- ▶ Zgjidhni përcjellës të përshtatshëm që nuk tejkalojnë temperaturën e lejuar të nxehtë brenda në kuti.
- ▶ Kushtoni vëmendje perimetrit të përcaktuar.
- ▶ Vendosni si duhet manikotat e skajeve të fijeve të telit.

i Detajet/të dhënat teknike të nevojshme për instalimin elektrik gjenden në dokumentet e mëposhtme:

- ▶ Kapitulli "Të dhënat teknike" në këtë manual përdorimi
- ▶ Dokumentacioni dhe skedat teknike të prodhuesve të terminaleve
- ▶ Dokumentacioni dhe skedat e të dhënave të pajisjeve të instaluar (p.sh. të dhënat për barazimin e potencialit, tokëzimin e potencialit dhe qarqet elektrike me siguri të brendshme)

i Pajisjet me qarqe elektrike me siguri të brendshme dhe qarqe elektrike pa siguri të brendshme me udhëzimin "Qark elektrik pa siguri të brendshme i mbrojtur me mbulesë IP30" mund të hapen edhe kur janë nën tension!

6.2.1 Hapja dhe mbyllja e kapakut të kutisë

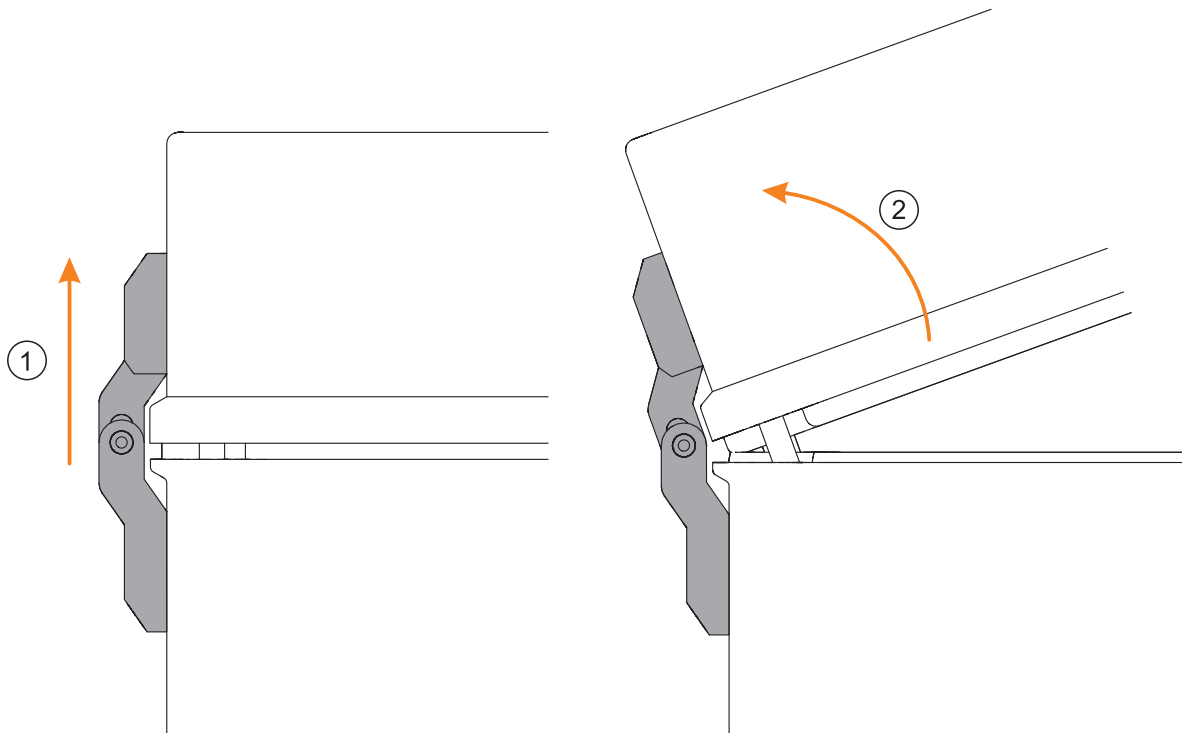
Hapja e kapakut të kutisë

- ⚠ PARALAJMËRIM!** Rrezik shpërthimi për shkak të guarnicionit të dëmtuar!
Mosrespektimi mund të shkaktojë lëndime vdekjeprurëse ose të rënda.
- ▶ Sigurohuni që guarnicionet dhe sistemet e izolimit të jenë të pastra dhe të padëmtuara.

pa grilë:

- ▶ Lironi vidat (nuk mund të humbin) në kapakun e kasës.
- ▶ Hapni ose hiqni me kujdes kapakun e kutisë.
- ▶ Vendoseni kapakun e kasës në mënyrë të sigurt me sipërfaqen e izolimit nga sipër.

me grilë:



- ▶ Lironi vidat (nuk mund të humbin) në kapakun e kasës.
- ▶ Ngrijeni kapakun e kasës dhe anojeni mbi grilë.
- ▶ Mos e hapni kapakun e kasës më shumë se 180°.

Mbyllni kapakun e kasës

pa grilë:

- ▶ Vendoseni kapakun e kutisë me kujdes mbi kapak.
- ▶ Fiksojini vidat e kapakut me momentin e dhënë të shtrëngimit (shihni kapitullin "Të dhënat teknike").

me grilë:

- ▶ Rrotullojeni kapakun e kutisë mbi grilë dhe kuti dhe vendoseni drejtë.
- ▶ Vendosini vidat e kapakut në vrimat e vidave dhe fiksojini me momentin e dhënë të shtrëngimit (shihni "Të dhënat teknike").

6.2.2 Lidhja e përcjellësve

- ▶ Sigurohuni që distancat midis qarqeve elektrike "Ex e" dhe qarqeve elektrike "Ex i" të jenë sipas standardeve (IEC/EN 60079-11).
- ▶ Zgjdhni përcjellës të përshtatshëm që nuk tejkalojnë temperaturën e lejuar të nxehjes brenda në kuti.
- ▶ Kushtoni vëmendje perimetrit të përcjellësve.
- ▶ Afrojeni izolimin e përcjellësve deri te terminalët.
- ▶ Mos i dëmtoni përcjellësit gjatë izolimit (p.sh. nëpërmjet përthyerjes).
- ▶ Futni në vend manikotat e skajeve të fijeve të telit në mënyrë të saktë dhe me mjetet e duhura të punës.
- ▶ Në rast të plotësimit në maksimum me terminale dhe përcjellës nën tension dhe arritjes së ngarkesës maksimale: Sigurohuni që gjatësia e një përcjellësi nga lidhja me fileto e deri te pika e terminalit të mos jetë më e madhe se gjatësia diagonale e kutisë.

6.2.3 Lidhja e përcjellësit mbrojtës

Gjatë lidhjes së përcjellësit të mbrojtjes kushtoni vëmendje parimisht:

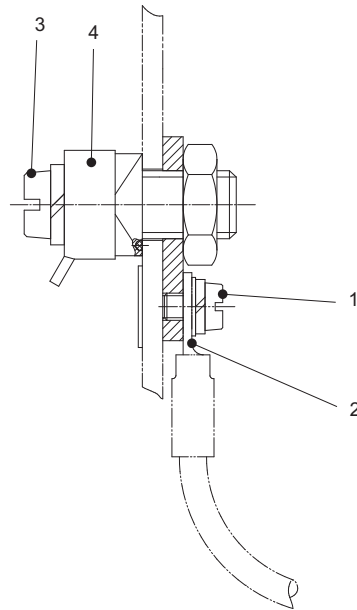
- ▶ Lidhni gjithmonë përcjellësin mbrojtës.
- ▶ Përdorni kokë kabloje për lidhjen e përcjellësit mbrojtës të jashtëm.
- ▶ Shtroni përcjellësin mbrojtës të fiksuar dhe afër kasës.
- ▶ Përfshini të gjitha pjesët metalike jo të izoluara që nuk përçojnë rrymë te sistemi i përcjellësve mbrojtës.
- ▶ Shtrijini përcjellësit N sikur të përçonin rrymë.

i Specifikimet për barazimin e potencialit (PA), tokëzimin e potencialit (PE) për qarqet elektrike me siguri të brendshme duhen marrë nga dokumentacioni i komponentit përkatës. Pjesët inaktive metalike janë izoluar sipas EN 61439-1/IEC 61641 dhe nuk janë të lidhura me PE.

Përcjellësi i mbrojtjes për seksionin e linjës deri në 10 mm²

Lidhja e brendshme

Lidhja e jashtme



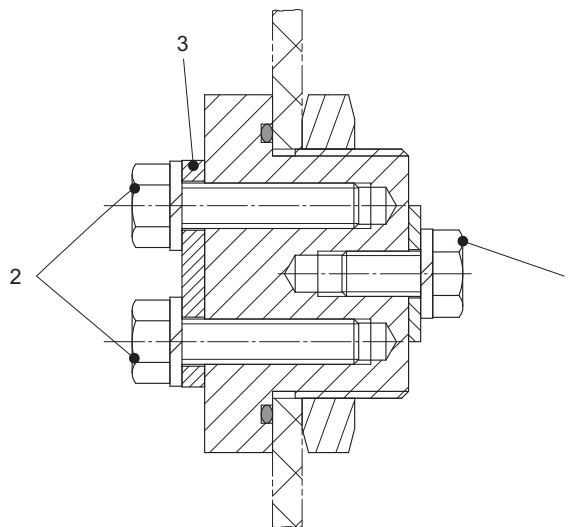
07871E00

- ▶ Vidhosni vidën me kokë të sheshtë (1).
- ▶ Fiksoni kokën e kablos PE (2) me vidën me kokë të sheshtë (1).
- ▶ Lironi vidën me kokë të sheshtë (3).
- ▶ Mbërtheni përcjellësin nën pllakën e terminalit (4).
- ▶ Mbyllni vidën me kokë të sheshtë (3).
- ▶ Shtrengoni vidën me kokë të sheshtë (3) me një moment shtrengimi 4,5 Nm.
- ▶ Shtrengoni dadon M10 me një moment shtrengimi 23 Nm.

Përcjellësi i mbrojtjes për seksionin e linjës deri në 16 mm²

Lidhja e brendshme

Lidhja e jashtme



07872E00

- ▶ Futni linjën e jashtme të lidhjes PE nën pllakën e terminalit (3) në vidën gjashtëkëndëshe (2).
- ▶ Futni linjën e brendshme të lidhjes PE me kokën e kablos në vidën gjashtëkëndëshe (1).
- ▶ Shtrengoni vidën gjashtëkëndëshe (1 dhe 2) me një moment shtrengimi 4,7 Nm.
- ▶ Shtrengoni dadon M33 me një moment shtrengimi 20 Nm.

6.2.4 Shtrimi i telave

Shtrimi i telave brenda

Përcaktoni seksionin tërthor minimal të përcjellësit sipas rrymës nominale të pritshme të punës.

Shtrimi i telave jashtë

- ▶ Futni në kuti linjën e lidhjes përmes hyrjeve të përcjellësve.
- ▶ Sigurohuni, që diametri i linjës përputhet me seksionin tërthor të terminalit të mbërthimit në hyrjet e përcjellësve.
- ▶ Shtrëngoni dadon gjashtëkëndore të hyrjes së përcjellësve. Këtu sigurohuni që të garantohet hermeticiteti i kutisë, si dhe mbrojtja e fiksuesit të tendosjes në pikat e lidhjes.
- ▶ Momentet e shtrëngimit merrini nga manualët e përdorimit të komponentëve.

Lidhja elektrike

- ▶ Hapni kutinë.
- ▶ Shtrini linjat e lidhjes në atë mënyrë që rrezet minimale të lejuara të përkuljes të mos jenë më të vogla.
- ▶ Largoni pjesët e lira metalike, papastërtitë dhe shenjat e lagështisë.
- ▶ Mbyllni me kujdes kutinë.
- ▶ Vendosni mbrojtjen ndaj prekjes.
- ▶ Regjistroni pajisjen lëshuese në vlerën e përcaktuar.

6.2.5 Sigurimi paraprak

- ▶ Siguroni pajisjen me siguresën elektrike rezervë të specifikuar.
- ▶ Në pikën e rrjetit (vendi i lidhjes), garantoni mbrojtjen e mjaftueshme të rrymës nga qarku i shkurtër, për veprimin e sigurt të siguresës.

7 Vendosja në punë

Para vendosjes në punë kryeni hapat e mëposhtme të kontrollit:

- ▶ Kontrolloni pajisjen për dëmtime.
- ▶ Kontrolloni montimin dhe instalimin nëse janë kryer siç duhet. Gjatë kësaj kohe kontrolloni nëse te pjesët që përçojnë rrymë janë montuar të gjithë kapakët dhe muret ndarëse.
- ▶ Sigurohuni që të gjitha hapësirat/vrimat në kasë të jenë mbyllur me komponentet e lejuara. Zëvendësoni mbrojtjen kundër pluhurit dhe gjatë transportit (me ngjitëse shirit ose kapakë plastik) me komponentë të certifikuar.
- ▶ Sigurohuni që guarnicionet dhe sistemet e izolimit të jenë të pastra dhe të padëmtuara.
- ▶ Nëse është e nevojshme, largoni trupat e huaj.
- ▶ Nëse është e nevojshme pastroni hapësirën bashkuese.
- ▶ Kontrolloni nëse janë respektuar të gjitha momentet e përcaktuara të shtrëngimit.

8 Mirëmbajtja, kujdesi, riparimi

- ▶ Kushtoni vëmendje normave dhe përcaktimeve kombëtare në fuqi në vendin e përdorimit, p.sh. IEC/EN 60079-14, IEC/EN 60079-17, IEC/EN 60079-19.

8.1 Mirëmbajtja parandaluese

Si plotësim për rregullat kombëtare, kontrolloni edhe pikat më poshtë:

- fiksimin e përcjellësve të kapur,
- Formimin e krisjeve dhe dëme të tjera të dukshme në pajisje,
- Respektimin e temperaturave të lejuara,
- fiksimin e mekanizmave fiksues,
- sigurimin e përdorimit për qëllimin e përcaktuar.

8.2 Mirëmbajtja

- ▶ Kujdesuni për pajisjen në përputhje me rregullat kombëtare në fuqi dhe me udhëzimet e sigurisë në këtë manual përdorimi (shihni kapitullin "Siguria").

8.3 Riparimi

- ▶ Kryeni riparimet në pajisje vetëm me pjesë këmbimi origjinale dhe duke koordinuar me R. STAHL.

9 Kthimi

- ▶ Kthimi ose paketimi i pajisjeve duhet të kryhet vetëm duke koordinuar me R. STAHL!
Për këtë gjë merrni kontakt me përfaqësinë përgjegjëse të R. STAHL.

Për kthimin në rastin e riparimit ose të servisit ndodhet në dispozicion shërbimi i klientit i R. STAHL.

- ▶ Kontaktoni personalisht shërbimin e klientit.

ose

- ▶ Thirrni faqen e internetit r-stahl.com.
- ▶ Zgjidhni "Support" (Suporti) > "RMA" (Formulari RMA) > "RMA-REQUEST" (Kërko mandat RMA).
- ▶ Plotësojeni dhe dërgojeni formularin.
Juve do ju dërgohet automatikisht me E-Mail një mandat RMA.
Ju lutemi printojeni këtë skedar.
- ▶ Dërgojeni pajisjen bashkë me mandatin RMA në paketim te R. STAHL Schaltgeräte GmbH (adresën mund ta gjeni në kapitullin 1.1).

10 Pastrimi

- ▶ Kontrolllojeni pajisjen para dhe pas pastrimit për dëmtime. Hiqini menjëherë nga puna pajisjet e dëmtuara.
- ▶ Për evitimin e ngarkesave elektrostатike lejohet që pajisjet në zona me rrezik shpërthimi të pastrohen vetëm me një leckë të lagur.
- ▶ Në rastin e pastrimit me leckë të lagur: Përdorni ujë ose detergjentë të butë, jo shkumëzues dhe gërvishtës.
- ▶ Mos përdorni detergjentë agresiv ose tretës.
- ▶ Mos e pastroni pajisjen kurrë me një rrëke uji me presion të fortë, p.sh. me një pompë lavazhi me presion të lartë.

11 Hedhja

- ▶ Kushtoni vëmendje rregulloreve kombëtare dhe lokale në fuqi si dhe përcaktimeve ligjore për hedhjen.
- ▶ Dërgojini materialet të ndara për riciklim.
- ▶ Siguroni hedhjen duke respektuar rregullat për mbrojtjen e mjedisit në përputhje me përcaktimet ligjore për të gjitha pjesët.

12 Aksesorët dhe pjesët e këmbimit

KËSHILLË! Keqfunksionom ose dëmtim i pajisjes për shkak të përdorimit të pjesëve jo origjinale.

Mosrespektimi mund të shkaktojë dëme materiale.

- ▶ Përdorni vetëm aksesorë origjinalë dhe pjesë këmbimi origjinale të R. STAHL Schaltgeräte GmbH (shihni fletën informuese).

13 Shtojca A

13.1 Të dhënat teknike

Mbrojtje kundër shpërthimit

Global (IECEX)

Gaz dhe pluhur	IECEX PTB 06.0090 Ex db eb ia [ia Ga] ib [ib] mb op pr [op is Ga] q IIC T6, T5, T4, T3 Gb Ex [ia Da] [ib] [op is Da] tb IIIC T80 °C, T95 °C, T130 °C, T135 °C Db
----------------	--

Europa (ATEX)

Gaz dhe pluhur	PTB 01 ATEX 1024 ⊕ II 2(1) G Ex db eb ia [ia Ga] ib [ib] mb op pr [op is Ga] q IIC T6, T5, T4, T3 Gb ⊕ II 2(1) D Ex [ia Da] [ib] [op is Da] tb IIIC T80 °C, T95 °C, T130 °C, T135 °C Db
----------------	---

Vërtetime dhe miratime

Vërtetime	IECEX, ATEX
-----------	-------------

Të dhënat teknike

Të dhënat elektrike

Tensioni nominal i punës	maks. 1100 V AC / DC (në varësi të tipit të terminalit dhe pjesës Ex të përdorur)
Rryma nominale e punës	maks. 630 A (në varësi të tipit të terminalit dhe pjesës Ex të përdorur)
Seksioni tërthor nominal	maks. 240 mm ² (në varësi të tipit të terminalit dhe pjesës Ex të përdorur)

Kushtet e mjedisit përreth

Temperatura e mjedisit	-60 ... +100°C (në varësi të pjesës Ex të përdorur) (Temperatura e ruajtjes është në përputhje me temperaturën e mjedisit)
------------------------	---

Të dhënat mekanike

Lloji i mbrojtjes	IP66 në përputhje me IEC/EN 60529
Materiali	
Kasa	Rezinë poliestere, e përforcuar me fibra qelqi, në ngjyrë gri të errët, e ngjashme me RAL 7024 Rezistenca ndaj goditjes ≥ 7 J Rezistenca e sipërfaqes $\leq 10^9 \Omega$ I ndezshëm me vështirësi sipas IEC/EN 60695, UL 94, ASTM D635
Guarnicioni	Standard: Silikon, me shkumë I veçantë: PU, me shkumë (-20 ... +80°C)
Mekanizmi i mbylljes së kapakut	me vida inoksi M6 me kanale të kombinuara (Momenti i shtrëngimit: 4,5 Nm)
Terminala	Momenti i shtrëngimit në përputhje me të dhënat e prodhuesit të bllokut të terminaleve

Montimi/instalimi

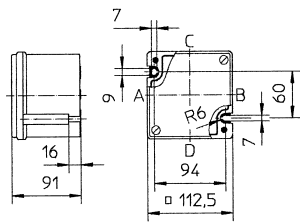
Lidhja	Në varësi të porosisë, direkt mbi pajisjet e instaluara ose në bllokun e terminaleve. Tensioni nominal i punës, rryma nominale e punës dhe perimetri i matur varen nga lloji i terminalit dhe pjesët "Ex" të përdorur.
--------	---

Për të dhëna të tejsra teknike, shihni r-stahl.com.

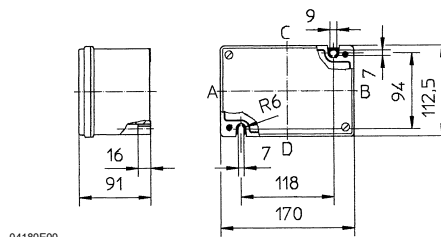
14 Shtojca B

14.1 Dimensionet/dimensionet e montimit

Vizatimet e dimensioneve (të gjitha përmasat në mm [inç]) – Ndryshimet janë të rezervuara



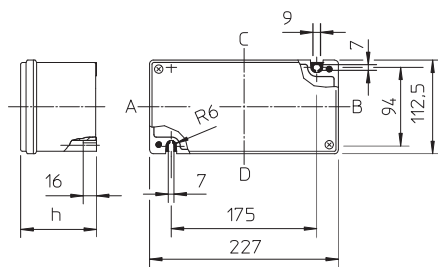
8146/.03.



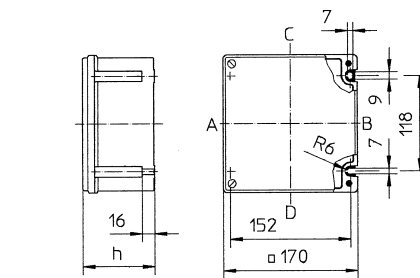
04180E00

8146/.04.

03179E00



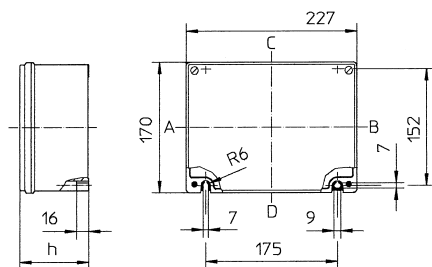
8146/.24.



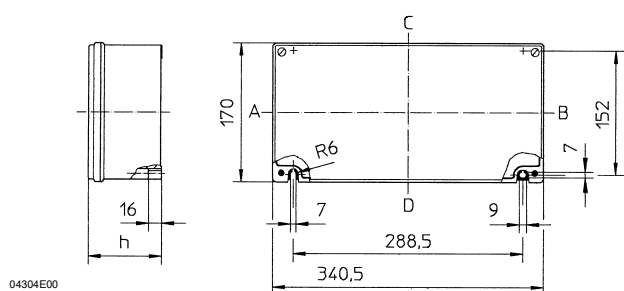
03883E00

8146/.05.

04303E00



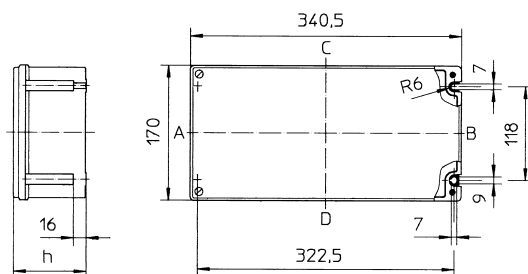
8146/.06.



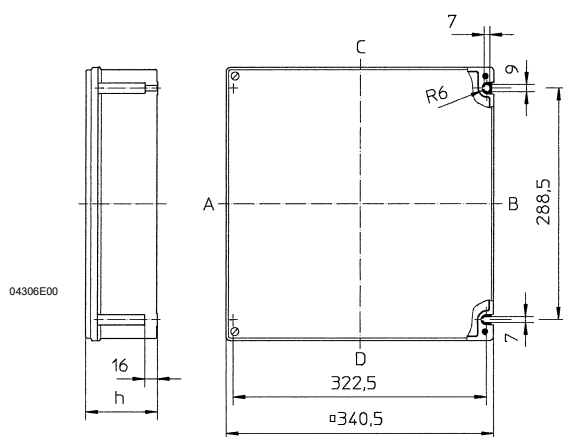
04304E00

8146/.07.

04305E00



8146/.S7.



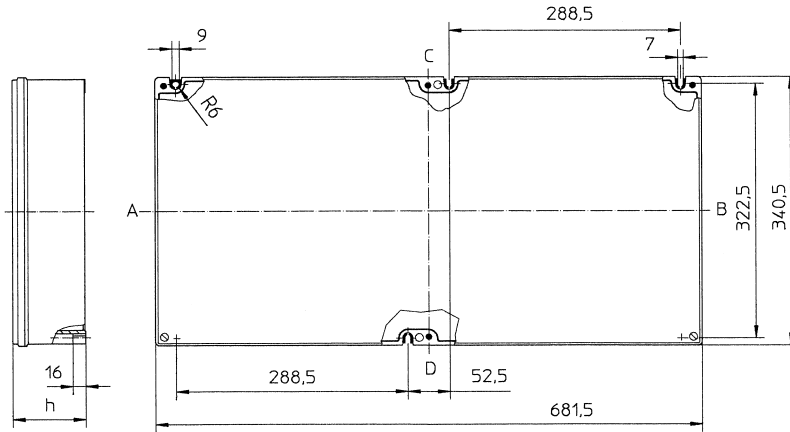
04306E00

8146/.08.

04307E00

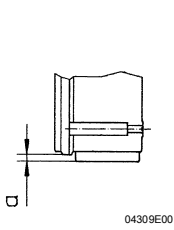
AL

Vizatimet e dimensioneve (të gjitha përmasat në mm [inç]) – Ndryshimet janë të rezervuara



04308E00

8146/.09.



04309E00

Tra-shësia e flanaxhës	Përmasa a	Kasa	Lartësia e kasës h				
			8146/...1 91 mm [3,58]	8146/...2 131 mm [5,16]	8146/...3 150 mm [5,91]	8146/...5 190 mm [7,48]	8146/...6 230 mm [9,06]
2,8 [0,11]	7 [0,28]	8146/.03.	X	-	-	-	-
5,8 [0,23]	10 [0,39]	8146/.04.	X	-	-	-	-
		8146/.24.	X	X	-	-	-
		8146/.05.	X	X	-	-	-
		8146/.06.	X	X	-	-	-
		8146/.07.	X	X	X	X	-
		8146/.S7.	X	-	X	-	-
		8146/.08.	X	X	X	X	X
		8146/.09.	X	X	X	X	-

X ... modeli që lëvrohet

Përmasa e shtuar në rastin e montimit të flanaxhës

EU Konformitätserklärung
EU Declaration of Conformity
Déclaration de Conformité UE




R. STAHL Schaltgeräte GmbH • Am Bahnhof 30 • 74638 Waldenburg, Germany
 erklärt in alleiniger Verantwortung, *declares in its sole responsibility, déclare sous sa seule responsabilité,*

dass das Produkt: **Steuer- und Verteilerkasten**
that the product: *Control and Distribution box*
que le produit: *Equipement de commande et de dérivation*

Typ(en), type(s), type(s): **8146/5***.***

mit den Anforderungen der folgenden Richtlinien und Normen übereinstimmt.
is in conformity with the requirements of the following directives and standards.
est conforme aux exigences des directives et des normes suivantes.

Richtlinie(n) / Directive(s) / Directive(s)		Norm(en) / Standard(s) / Norme(s)
2014/34/EU	ATEX-Richtlinie	EN IEC 60079-0:2018
2014/34/EU	<i>ATEX Directive</i>	EN 60079-1:2014
2014/34/UE	<i>Directive ATEX</i>	EN 60079-5:2015
		EN IEC 60079-7:2015 + A1:2018
		EN 60079-11:2012
		EN 60079-18:2015 + A1:2017
		EN 60079-28:2015
		EN 60079-31:2014

Kennzeichnung, marking, marquage: **II 2(1) G Ex db eb ia [ia Ga] ib [ib Gb] mb**
 **op pr [op is Ga] q IIA, IIB, IIC T6...T3 Gb** **CE0158**
II 2(1) D Ex [ia Da] [ib Db] [op is Da] tb IIIA, IIB, IIC T80 °C...T135 °C Db

EU Baumusterprüfbescheinigung: **PTB 01 ATEX 1024**
EU Type Examination Certificate: *(Physikalisch-Technische Bundesanstalt,*
Attestation d'examen UE de type: *Bundesallee 100, 38116 Braunschweig, Germany, NB0102)*

Produktnormen nach Niederspannungsrichtlinie:		EN 61439-1:2011
<i>Product standards according to Low Voltage Directive:</i>		EN 61439-2:2011
<i>Normes des produit pour la Directive Basse Tension:</i>		
2014/30/EU	EMV-Richtlinie	EN 61439-1:2011
2014/30/EU	<i>EMC Directive</i>	EN 61439-2:2011
2014/30/UE	<i>Directive CEM</i>	
2011/65/EU	RoHS-Richtlinie	EN IEC 63000:2018
2011/65/EU	<i>RoHS Directive</i>	
2011/65/UE	<i>Directive RoHS</i>	

Waldenburg, 2021-11-15

Ort und Datum
Place and date
Lieu et date

i.V. 
Holger Semrau
Leiter Entwicklung Schaltgeräte
Director R&D Switchgear
Directeur R&D Appareillage

i.V. 
Jürgen Freimüller
Leiter Qualitätsmanagement
Director Quality Management
Directeur Assurance de Qualité