

端子箱

8146/1 系列 ,
8146/2 系列

— 保存以备将来使用！ —

内容目录

1	总体信息.....	3
1.1	制造商.....	3
1.2	关于本使用说明书.....	3
1.3	其他文档.....	3
1.4	标准和规定的符合性.....	3
2	符号说明.....	4
2.1	本使用说明书中的符号.....	4
2.2	设备上的符号.....	4
3	安全.....	5
3.1	设计用途.....	5
3.2	人员资格.....	5
3.3	残余风险.....	6
4	运输和仓储.....	8
5	产品选择、项目设计和修改.....	8
5.1	增加钻孔.....	9
5.2	外部的加装组件（电缆接头、堵头、呼吸阀）.....	10
5.3	内部的内置组件.....	11
6	安装和装配.....	15
6.1	安装 / 拆卸.....	15
6.2	装配.....	16
7	调试.....	20
8	维护、保养、修理.....	20
8.1	维护.....	20
8.2	保养.....	20
8.3	修理.....	20
9	退回.....	21
10	清洁.....	21
11	废弃物处置.....	21
12	附件和备件.....	21
13	附录 A.....	22
13.1	技术数据.....	22
14	附录 B.....	25
14.1	尺寸信息 / 固定尺寸.....	25

1 总体信息

1.1 制造商

R. STAHL Schaltgeräte GmbH
Am Bahnhof 30
74638 Waldenburg
德国

电话： +49 7942 943-0
传真： +49 7942 943-4333
网站： r-stahl.com
电子邮件： info@r-stahl.com

1.2 关于本使用说明书

- ▶ 在使用前必须认真阅读本使用说明书，尤其是安全提示。
- ▶ 遵守所有随附文档（也请参见章节 1.3）。
- ▶ 在设备使用周期内请保留使用说明书。
- ▶ 操作和维护人员能够随时阅读本使用说明书。
- ▶ 将使用说明书交给设备的每一位下任所有人或用户。
- ▶ 在使用说明书中更新 R. STAHL 所做的每一条补充说明。

ID 编号： 279556 / 8146694300
出版代码： 2023-02-27·BA00·III·zh·10

原版使用说明书是德语版。
此版在所有法律情况下均具有法律约束力。

1.3 其他文档





- 数据表
 - 欧盟 EC 型式试验认证
 - 补充页（参见使用说明书的下载区）
- 其他语种文档，请参见 r-stahl.com。

1.4 标准和规定的符合性



- IECEx、ATEX、欧盟符合性声明和其他国家证书可通过如下链接下载：
<https://r-stahl.com/en/global/support/downloads/>
- IECEx 还可通过以下链接下载：<https://www.iecex.com/>

2 符号说明

2.1 本使用说明书中的符号

符号	含义
	有助轻松工作的提示
 危险！	如果不遵守安全措施，可能会导致死亡或重伤以及永久损害的 危险情景。
 警告！	如果不遵守安全措施，可能会导致重伤的危险情景。
 小心！	如果不遵守安全措施，可能会导致轻伤的危险情景。
注意！	如果不遵守安全措施，可能会导致财产损失的危险情景。

2.2 设备上的符号

符号	含义
	符合当前有效准则的 CE 标识。
	设备经认证可用于危险区域（具体见防爆标识）。

3 安全

该设备根据最新技术水平和公认的安全技术规则制造而成。但是在设备使用时也可能危及用户或第三方的身体和生命，还会损害设备、环境和财产。

- ▶ 使用设备的条件
 - 状态无损
 - 符合规定、有安全和危险意识
 - 遵守本使用说明书

3.1 设计用途

端子箱 8146/1 和 /2 用于在危险区域中分配电能和 / 或电信号。这是一种防爆设备，允许用于防爆 1 和 2 区以及 21 和 22 区的危险区域。

端子箱可制作成不同尺寸，并可拼接成更大的分配单元。必须进行固定式安装。

符合规定的使用包括遵守本使用说明书以及随附的文档，例如数据表。端子箱用作任何其他用途都与规定不符。

3.2 人员资格

需要合格的专业人员来执行本使用说明书中所述的任務。这主要适用于以下领域的工作

- 产品选择、项目设计和修改
- 安装 / 拆卸设备
- 装配
- 调试
- 维护、修理、清洁

执行这些任务的专业人员必须具有符合适用的国家标准和法规的知识水平。

在爆炸性环境执行任务还需要其他知识！R. STAHL 建议具备以下标准中描述的知识水平：

- IEC/EN 60079-14 (电气装置的设计、选择和构造)
- IEC/EN 60079-17 (电气装置的检查和维护)
- IEC/EN 60079-19 (设备维修、翻修和校定)

3.3 残余风险

3.3.1 爆炸危险

虽然根据最新技术水平设计本设备，但是在爆炸性环境中还是无法完全避免爆炸危险。

- ▶ 在爆炸性环境中，必须始终格外小心地执行所有的工作步骤！

下列原因可能导致潜在的危险情形（“残余风险”）：

机械损坏

在运输、安装或调试期间，该设备可能会遭到挤压或刮擦，从而使密封性受损。此外，这种损坏可能会使设备的防爆等级部分或完全失效。可能会导致爆炸并造成周围人员死亡或重伤。

- ▶ 只能使用原始包装或同等质量的包装运输设备。
- ▶ 使用适当的运输或吊装工具，即该工具必须符合设备的尺寸和重量，能够可靠地承受设备的重量。
- ▶ 不得让设备承受重量。
- ▶ 检查包装和设备是否损坏。如果损坏则立即向 R. STAHL 报告。
- ▶ 将设备放在原始包装中，存放在干燥（无凝露）、稳定的仓库中，并防止震动和撞击。
- ▶ 安装期间不得损坏箱体、内置组件和密封件。

过热或静电积累

因后续修改设备、超出认证允许的条件运行设备或不按规定进行清洁或喷涂 / 涂层，可能导致设备剧烈升温或集聚静电，从而产生火花。可能会导致爆炸并造成周围人员死亡或重伤。

- ▶ 只能够在规定的运行条件下运行设备（参见设备上的标识和“技术数据”章节）。
- ▶ 只能够由制造商对设备进行喷涂或者施加导电性能良好的专门涂层。
- ▶ 对于在户外 / 露天运行的设备，建议为设备配备保护罩。定期检查设备材料（塑料）是否有变化。
- ▶ 在粘贴额外的塑料标签时，请遵守 EN IEC 60079-0 的区域规范。
- ▶ 仅使用湿布清洁设备。
- ▶ 在安装时，确保箱体和固定部件安全放电 / 接地。

IP 防护受损

如果安装正确完整，则该设备具备所需的 IP 防护等级。但结构性更改或不按规定安装设备可能损害 IP 防护等级。可能会导致爆炸并造成周围人员死亡或重伤。

- ▶ 只能够在不增加钻孔的前提下安装标牌（外部）。
- ▶ 必须严格按照本使用说明书中的“产品选择、项目设计和修改”章节以及“安装”章节钻出电缆接头钻孔。如果有偏差或者不确定之处，请事先联系 R. STAHL。

不正确的装配、调试、维护或清洁

例如装配、调试、维护或清洁设备等基本工作只能根据所在国有效的国家规定、由有资质的人员执行。否则可能影响防爆功能。可能会导致爆炸并造成周围人员死亡或重伤。

- ▶ 安装、装配、调试和维护工作只能由有资质和经过授权的人员执行（请参见章节 3.2）。
- ▶ 更改设备只能依据本使用说明书内的指示进行。且此更改必须由 R. STAHL 或检验机构（第三方检验机构）进行验收试验。
- ▶ 必须使用原装备件并向 R. STAHL 咨询之后，再对设备执行维护以及维修。
- ▶ 只能够使用湿布和非刮擦性、非发泡性、非腐蚀性的清洁剂或溶剂，温和地对设备进行清洁。
- ▶ 切勿通过高压水柱清洁此设备（例如使用高压清洗机）。

3.3.2 受伤风险

设备或部件坠落

在运输和安装期间，沉重的设备和部件可能会坠落，从而对人员造成瘀伤和挫伤等严重伤害。

- ▶ 在运输和安装时使用符合设备的尺寸和重量的运输和起吊工具。
- ▶ 注意设备的重量和最大负载能力，参见发货单或包装上的说明。
- ▶ 使用合适的安装材料进行固定。

电击

在运行和维护期间，偶尔可能会在设备上存在高压，因此在安装时必须将设备切换为断电状态。

接触带高电压的电线可能会导致人员遭到严重电击，从而导致受伤。

- ▶ 只能在“技术数据”章节规定的额定电压下运行设备。
- ▶ 只能够将电路连接到专用的适当接线端子上。

4 运输和仓储

- ▶ 在遵守安全提示（参见“安全”章节）的前提下小心地运输和存储设备。

5 产品选择、项目设计和修改

危险！如果设备在出厂后另外涂漆会导致爆炸危险！

未遵守该项将导致死亡或重伤。

- ▶ 用户不可为设备涂漆。
- ▶ 只能够由制造商进行修理。

危险！设备密封件受损会引起爆炸危险！

未遵守该项将导致死亡或重伤。

- ▶ 只能够在箱体中装配适当的设备（例如电缆接头、堵头、排水套管或呼吸阀），这些设备经认证允许用于危险区域并符合 IP 防护等级。许可的危险区域和 IP 等级参见设备上的标识。
- ▶ 遵守内部元器件和密封件制造商的操作和使用说明书。
- ▶ 使用适当的设备封闭所有裸露的钻孔。

在遵守安装条件和铭牌规定的情形下：

- ▶ 检查电缆接头是否足够。必要时可增加钻孔，参见章节 5.1。
- ▶ 配好接线端子，如有必要，也可安装其他内置组件，参见章节 5.3。

修改主要包括事后的加工工作或端子箱配置工作。可有以下几种选择：

- 由客户在法兰板上增加钻孔
- 由客户在箱体上增加钻孔
- 由客户安装外部的加装组件（参见章节 5.2）
- 由客户安装内部的内置组件（参见章节 5.3）

注意！

不遵守规定可能会导致财产损失。

- ▶ 验收自主进行的工作必须依据所在国法规进行。否则必须由 R. STAHL 或检验机构（第三方检验机构）（章节 3.3.1）对此工作进行验收试验。R. STAHL 可以根据要求制定相应的报价。如果由 R. STAHL 执行此类工作，则无需进行额外的验收过程。

5.1 增加钻孔

5.1.1 由客户增加钻孔

常规内容

- ▶ 加装组件参见章节 5.2 和 5.3。
- ▶ 组件与密封件的选择和工作温度参见设备上的标识。
- ▶ 通过激光切割或打孔（进线孔、打孔）钻出额外的钻孔。

安全

- ▶ 仅在遵守安全提示的前提下小心更改设备，参见“安全”章节。
- ▶ 打孔或切割时注意，箱体外表面必须平整且无损（无开裂）。
- ▶ 接地包含金属电缆密封接头。

项目设计

- ▶ 确定可用面积：
对于平坦表面，估算与相邻半径、密封件、其他部件和障碍物保持 10 mm 安全距离。
- ▶ 确定钻孔时，注意安装距离，例如对于工具、锁紧螺母。
- ▶ 遵守组件制造商的说明。
- ▶ 注意底板 / 安装板的位置（组件与安装板相撞）。
- ▶ 内置黄铜板或法兰板至箱体的位置：
 - 黄铜板或法兰板应能配进箱体可用区域的窗口中。
 - 钻孔图应当一致。

5.2 外部的加装组件 (电缆接头、堵头、呼吸阀)

i 通常，钻孔在出厂前已配备为应用而设置的组件。
如果客户想要自行配置组件，则会在出厂前使用防尘和运输保护装置堵住箱体上的开口
(带警告提示的胶带或塑料护盖)。

5.2.1 由客户安装组件

选择安装组件

建议将下列安装组件配置于箱体上：

电缆接头

- 针对固定布线的导线：用于固定布线导线的电缆接头
- 针对非固定布线的导线：带张力释放的电缆接头。

密封未使用的接头

- 使用符合相应防爆型式的堵头。

排水和压力平衡装置

- 呼吸阀。

- ▶ 在遵守安全提示 (参见“安全”章节) 的前提下小心安装设备。
- ▶ 组件和密封件的选择和工作温度，请参考设备铭牌上的信息。
- ▶ 优选使用具有扁平密封件的加装组件。

5.3 内部的内置组件

确定最大导线数量

i 由于接线点的过渡电阻以及铺设在箱体中的电线而产生热量。为了确保不超过箱体的最高允许温度，箱体中电路的电流负载不应过大！

5.3.1 根据欧盟 EC 型式试验认证中的表格确定导线数量

▶ 最大允许导线数量取决于负载电流和导线横截面积，参阅补充页（参见使用说明书的下载区）。

以 8146/1061 箱体为例：可根据以下表格“端子最大配置数量”确定允许的最大导线数量。

表格说明：

每根接入的导线和内部连接导线都应计算在内。跨接和保护接地导线不算在内。

非关键区域（表格的浅色部分）

表格的这一部分不被视为导致箱体升温的关键区域。

表格中的值参照 40 °C 的环境温度和 T6 (80 °C) 升温 40K。

关键区域（表格的标记部分）

表格的这一部分显示在考虑到导线的横截面积和持续电流负载的情况下的最大允许导线数。使用此表格时，可以考虑同时系数和负载系数。可以混合配置具有不同横截面积和电流的电路；在这种情况下，应考虑各个电路的负载百分比。（参见计算示例）。

危险区域（表格的深色部分）

根据表格的这一部分配置的端子箱需要进行额外的升温测试（第三方机构）。

计算示例（通用）：

横截面积 [mm ²]	电流 [A]	导线数量	负载
2.5	20	8 (共 20)	= 40 %
4	25	6 (共 22)	= 27 %
6	35	4 (共 17)	= 24 %
			= 91 % < 100 %

CN

端子最大配置数量

8146/1061								
[A] ^{*)}	1.5	2.5	4	6	10	16	25	35
	[mm ²] ^{**)}							
3								
6								
10	53							
16	18	35	137					
20	7	20	39					
25		9	22	43				
35			6	17	42			
50				2	13	35		
63					4	16	57	
80						6	18	64
100							7	17
125								6
160								
200								
225								
250								

*) 电流, **) 导线横截面积

06219E00

i 更多表格 / 箱体尺寸位于 WebCode 8146A 下

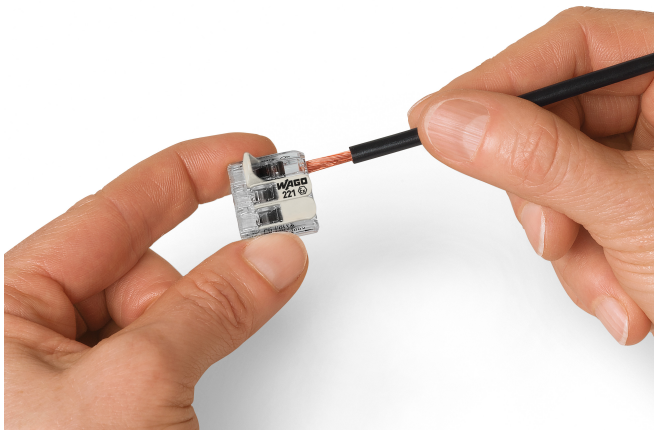
5.3.2 加装端子

i 如果安装条件不符合要求, 则不允许改装设备!

i 所有导电部件必须包含在保护导体中, 例如, 甚至那些已装于外壳中的大部件或大于 50x50 mm 的零件 (根据 IEC/EN 61439)。

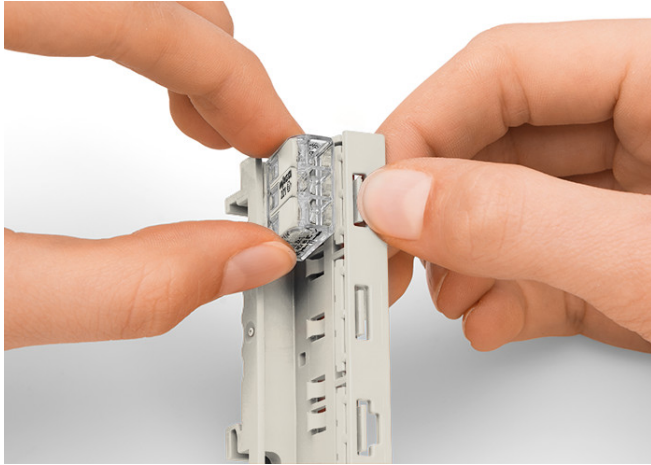
CN

连接端子 WAGO 221



▶ 将除去绝缘层的导线推入端子中。

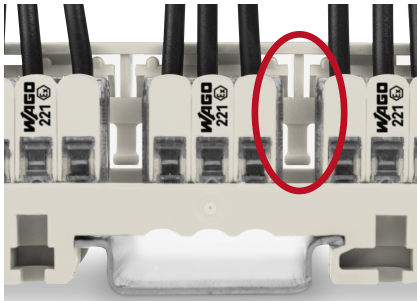
20695E00



20694E00

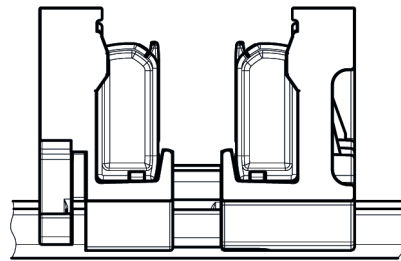
- ▶ 将端子卡入固定架中。
- ▶ 根据不同工作电压，执行下列安全措施：

工作电压 >275 V :



- ▶ 在接线端子之间空一格。

工作电压 275 ... 440 V :




20700E00

20702E00

- ▶ 在固定架接线端侧之间安装一条安装脚。

5.3.3 保险丝

 仅由 R. STAHL 对保险丝进行安装、更改或加装！

安装保险丝时，须遵守相应环境温度值的下列温度等级：

保险丝电流值	温度等级
≤ 4 A	T6
> 4 ... ≤ 5 A	T5
> 5 ... ≤ 6.3 A	T4

安装保险丝时，针对粉尘爆炸性环境，相应环境温度值的温度等级适用于以下允许的最高表面温度：

保险丝电流值	环境温度 (T _a)	允许的最高表面温度
≤ 4 A	≤ 40 °C	T80 °C
≤ 4 A	≤ 56 °C	T95 °C
≤ 5 A	≤ 46 °C	T95 °C
≤ 6.3 A	≤ 70 °C	T130 °C

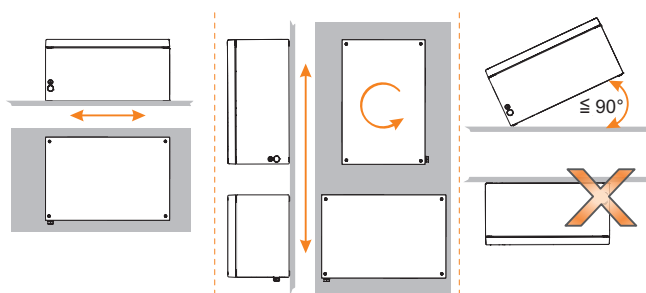
6 安装和装配

6.1 安装 / 拆卸

- ▶ 仅在遵守安全提示（请参见“安全”章节）的前提下小心安装设备。
- ▶ 仔细通读并准确遵守下列安装条件和安装提示。

6.1.1 工作位置

- ⚠ 危险！错误的安装位置会导致爆炸危险！**
未遵守该项将导致死亡或重伤。
- ▶ 只能将设备固定在地面或墙壁上，不能悬吊或无支撑落地安装。
 - ▶ 设备只能安装于平坦表面，以便不会承受扭转力。
 - ▶ 借助定位支架固定设备。固定孔的尺寸参见尺寸图。
 - ▶ 根据安装方式或附加说明文件选择箱体朝向：
 - 竖直安装：任意方向
 - 水平安装：箱盖朝上
 - 不允许悬挂安装 / 悬垂箱盖！
 - 留出打开箱盖的可用空间。



16523E00


6.1.2 环境相关安装条件

- ▶ 露天使用时建议为防爆设备配备防护罩。
- ▶ 为防爆电气设备配备呼吸及排水阀，以避免产生真空效应。此时需注意正确的安装朝向，参见章节 6.1.1。
- ▶ 请勿形成冷传导途径（有凝露的危险）。如有必要，箱体安装时周围留出间距，以最大程度减少箱体中的凝露现象。

CN

6.2 装配


- ▶ 仅在遵守安全提示（参见“安全”章节）的前提下小心安装设备。
- ▶ 尽可能精确地执行下列安装步骤。

 在严苛条件下运行时（例如在船上或强烈日照条件下），应视不同运行地点采取额外措施确保正确安装。对此，您可询问对口的销售联系人获得更多信息及指示。

危险！因箱体内部剧烈升温导致爆炸危险！

未遵守该项将导致死亡或重伤。

- ▶ 选择不超过箱体内部允许升温程度的适当导线。
- ▶ 注意规定的横截面积。
- ▶ 正确加装导线套管（线鼻）。

 有关电气设安装的必要技术详细信息 / 数据请参见下列文件：

- ▶ 本使用说明书中的“技术数据”章节
- ▶ 接线端子制造商文档和数据表
- ▶ 所安装设备的文档和数据表（例如有关等电位连接、接地和本安电路的信息）

6.2.1 打开和关闭箱盖

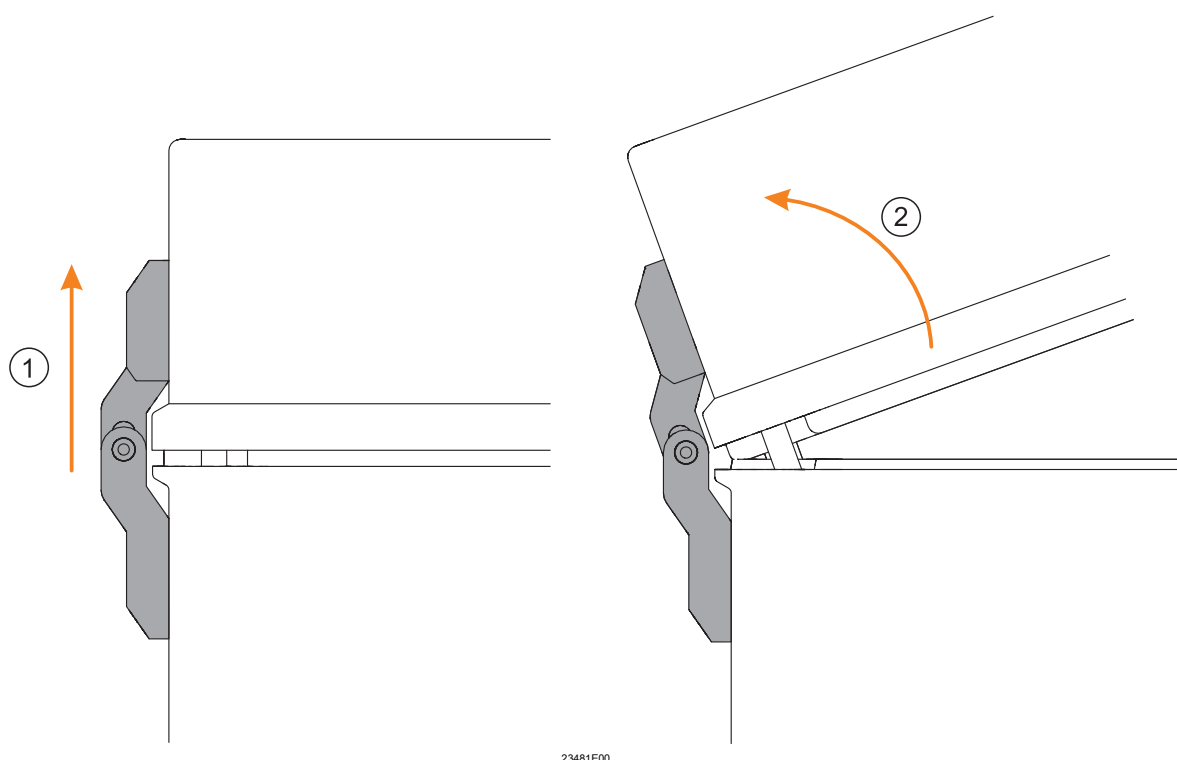
打开箱盖

- ⚠ 警告！密封件损坏会导致爆炸危险！**
未遵守该项可能导致死亡或重伤。
- ▶ 确保所有密封件和密封系统干净且完好无损。

无铰链：

- ▶ 松開箱盖上的螺栓（可防掉落）。
- ▶ 小心打开或取下箱盖。
- ▶ 将箱盖密封面朝上安全地放下。

带铰链：



- ▶ 松開箱盖上的螺栓（可防掉落）。
- ▶ 抬起箱盖并通过铰链翻转。
- ▶ 请勿将箱盖打开超过 180°。

关闭箱盖

无铰链：

- ▶ 将箱盖小心地放在箱体上。
- ▶ 以规定的拧紧扭矩拧紧箱盖螺栓（参见“技术数据”章节）。

带铰链：

- ▶ 将箱盖通过铰链旋转到箱体上，然后平直放置。
- ▶ 将箱盖螺栓放入螺孔中，并以规定的拧紧扭矩拧紧（参见章节“技术数据”）。

CN

6.2.2 导线连接

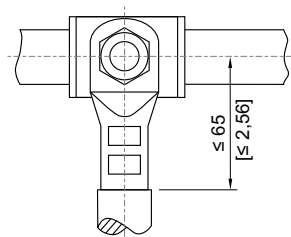
- ▶ 确保增安电路和本安电路之间的距离符合标准 (EN IEC 60079-11)。
- ▶ 选择不超过箱体内部允许升温程度的适当导线。
- ▶ 注意导线的规定横截面积。
- ▶ 导线绝缘层必须延伸至接线端子。
- ▶ 剥线时不得损坏导线 (例如弄出凹口)。
- ▶ 使用适当的工具正确加装导线套管 (线鼻)。
- ▶ 如果配足了端子和带电导线数量, 并且已达到最大电流负载, 请确保从电缆接头到接线点的导线长度不超过箱体的平面对角线长度。

6.2.3 保护接地导体的连接

连接保护导体时原则上请遵守以下规定:

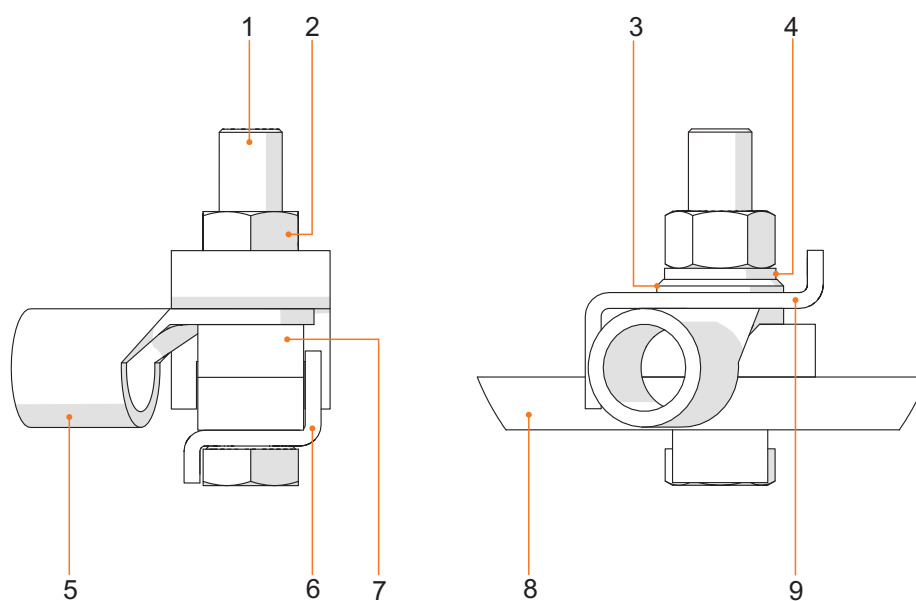
- ▶ 始终连接保护导体。
- ▶ 将所有裸露、不带电的金属零件接入保护导体系统中。
- ▶ 零线作为带电导体铺设。

电缆终端箱



05473E00

- i** 只允许通过电缆接线头进行导线连接。
 如果尺寸“l”大于 65 mm，则必须使用热缩管（类似于 DIN 47632）对电缆接线头进行绝缘。



21716E00

图例

- | | | | |
|---|------------------------------|---|----------------------------|
| 1 | = 六角螺栓 M12 | 6 | = 母线支架 8146 |
| 2 | = 六角螺母 M12
(拧紧扭矩：14 Nm) | 7 | = 汇流排 8146
(长 =36 mm) |
| 3 | = 垫圈 13 | 8 | = 母线 |
| 4 | = 弹簧垫圈 A12 | 9 | = 支架 8146 |
| 5 | = 电缆接线头 | | |

CN

7 调试

调试前请执行下列检查步骤：

- ▶ 检查设备是否损坏。
- ▶ 检查安装和装配工作是否正确。与此同时，检查所有带电部件的盖板和隔板是否已经安装且固定。
- ▶ 确保已使用允许的组件封闭箱体上的所有开口 / 钻孔。将出厂前安装的防尘和运输保护件（胶带或塑料罩）更换为经过相应认证的组件。
- ▶ 确保所有密封件和密封系统干净且完好无损。
- ▶ 必要时清除异物。
- ▶ 必要时清洁接线腔。
- ▶ 检查是否遵守所有规定的拧紧扭矩。

8 维护、保养、修理

- ▶ 请遵守当地有效的国家标准和规定，
例如 IEC/EN 60079-14、IEC/EN 60079-17、IEC/EN 60079-19。

8.1 维护

除了国家规定外，还需要检查以下几项：

- 在下部夹紧固定的电缆是否牢固，
- 设备是否开裂或有其他可见损伤，
- 是否遵守了允许的工作温度，
- 固定件是否固定，
- 确认是否按设计用途使用。

8.2 保养

- ▶ 根据适用的国家规定和本使用说明书的安全提示（“安全”章节）保养设备。

8.3 修理

- ▶ 应使用原装备件并在与 R. STAHL 协商之后，再对设备进行修理。

9 退回

- ▶ 与 R. STAHL 协商后方可包装好后寄回设备！
详情请与负责的 R. STAHL 代表处联系。

针对修理或售后服务的退回，请联系 R. STAHL 客户售后服务。

- ▶ 本人联系客户售后服务。

或

- ▶ 访问网页：r-stahl.com。
- ▶ “Support” (选择“支持”) > “RMA” (RMA 表格) > “RMA-REQUEST” (索取 RMA 表单)。
- ▶ 填写并发送表格。
您将通过自动电子邮件收到 RMA 单据反馈。请打印此文件。
- ▶ 将 RMA 表单和设备一起放在包装内并寄回 R. STAHL Schaltgeräte GmbH (地址参见第 1.1 章节)。

10 清洁

- ▶ 在对设备进行清洁前和清洁后均需检查是否有损坏。
立即停止使用已损坏的设备。
- ▶ 为避免静电积聚，只能用湿布清洁爆炸性环境中的设备。
- ▶ 湿布清洁：使用水或温和的非磨擦性、非研磨性清洁剂。
- ▶ 不得使用腐蚀性的清洁剂或溶剂。
- ▶ 切勿通过高压水柱清洁此设备（例如使用高压清洗机）。

11 废弃物处置

- ▶ 遵守国家及当地关于废弃物处置的有效规定与法律准则。
- ▶ 将材料分开运送至回收处。
- ▶ 确保按照法律准则对所有部件执行符合环保要求的废弃物处置。

12 附件和备件

注意！因使用非原装部件引起的功能故障或设备损伤。

不遵守规定可能会导致财产损失。

- ▶ 仅可使用由 R. STAHL Schaltgeräte GmbH (请参见数据表) 生产的原装配件和原装备件。

13 附录 A

13.1 技术数据

防爆等级

全球 (IECEX)

气体及粉尘

IECEX PTB 06.0046

Ex db eb ia ib mb IIA, IIB, IIC T6 ... T4 Gb (8146/1)

Ex ia ib IIA, IIB, IIC T6 ... T4 Gb (8146/2)

Ex tb IIC T80 °C ... T130 °C Db

欧洲 (ATEX)

气体及粉尘

PTB 01 ATEX 1016

⊕ II 2 G Ex db eb ia ib mb op pr IIA, IIB, IIC T6 ... T4 Gb (8146/1)

⊕ II 2 G Ex ia ib IIA, IIB, IIC T6 ... T4 Gb (8146/2)

⊕ II 2 D Ex tb IIC T80 °C ... T130 °C Db

认证和许可

认证

IECEX、ATEX

技术数据

电气数据

额定工作电压

最大 1100 V AC/DC

(取决于端子型号和所使用的防爆部件)

额定工作电流

最大 500 A

(取决于端子型号和所使用的防爆部件)

环境条件

环境温度

-60 ... +100 °C (取决于所用的防爆组件)

-35 ... +75 °C (电缆接头套筒)

(存储温度对应于环境温度)

机械数据

防护等级

IP66 根据 IEC/EN 60529

IP54 根据 IEC/EN 60529 (电缆接头套筒)

材料

箱体

玻璃纤维增强聚酯树脂, 深灰色 RAL 7024

抗冲击强度 $\geq 7 \text{ J}$ 表面电阻 $\leq 10^9 \Omega$

阻燃特性符合 IEC/EN 60695, UL 94, ASTM D635

密封件

标准版本: 发泡硅橡胶

特殊版本: 发泡聚氨酯 (-20 ... +80 °C)

法兰

标准

标准设计箱体交货时为不带法兰的版本。

可选

根据订单, 可以在箱体的一侧或多侧安装法兰; 法兰材料: 玻璃纤维增强聚酯树脂

箱盖锁

带可防掉落的 M6 不锈钢平头螺栓

(拧紧扭矩: 4.5 Nm)

端子

拧紧扭矩根据端子排制造商的规定

连接横截面积

端子排

可用的额定横截面积最大 300 mm^2 。

不同箱体尺寸可安装的端子数量请参见 EU 型式试验认证。

技术数据

安装 / 装配

接线

根据订单要求，可直接接于安装设备上，或接于端子排上。
额定工作电压、额定工作电流、额定横截面积取决于所使用的端子型号和防爆组件。

防爆等级

		电缆终端箱版		
版本		8146/1000-C923	8146/1093-C924	8146/1000-C958
全球 (IECEX)				
气体及粉尘		IECEX PTB 06.0046 Ex eb IIC T6 ... T4 Gb Ex tb IIIC T80 °C ... T130 °C Db		
欧洲 (ATEX)				
气体及粉尘		PTB 01 ATEX 1016 ⊕ II 2 G Ex eb IIC T6 ... T4 Gb ⊕ II 2 D Ex tb IIIC T80 °C ... T130 °C Db IP66		
认证和许可				
认证		IECEX、ATEX		

技术数据

		电缆终端箱版		
版本		8146/1000-C923	8146/1093-C924	8146/1000-C958
电气数据				
额定工作电压		最高 690 V AC	最高 690 V AC	最高 690 V AC
额定工作电流取决于温度等级		400 A/T5 315 A/T6	355 A/T5 315 A/T6	160 A/T5 125 A/T6
环境条件				
环境温度		-30 ... +50 °C (T6 315 A) -30 ... +65 °C (T5 315 A) -30 ... +50 °C (T5 400 A)	-30 ... +40 °C (T6 315 A) -30 ... +55 °C (T5 315 A) -30 ... +45 °C (T5 355 A)	-30 ... +55 °C (T6 125 A) -30 ... +40 °C (T5 125 A) -30 ... +45 °C (T5 160 A)
		(存储温度对应于环境温度)		
机械数据				
防护等级		IP66	IP66	IP66
端子		12 个螺栓式接线端子 M12 185 mm ² ; 4 个 PE 螺栓式接线端子 185 mm ²	6 个螺栓式接线端子 M12 185 mm ² ; 2 个 PE 螺栓式接线端子 185 mm ²	8 个端子排 70 mm ²
内部接线		铜汇流排 20x10 mm (Cu-ETP R300)	铜汇流排 20x10 mm (Cu-ETP R300)	电缆 NSGAFöu 70 ; 70 mm ²
电缆接头		铜板带 2 x M75	铜板带 2 x M75	铜板带 2 x M75
安装 / 装配				
电缆接头		标准版本：聚酰胺制成， 8161 系列 特殊版本：金属制成	标准版本：聚酰胺制成， 8161 系列 特殊版本：金属制成	标准版本：聚酰胺制成， 8161 系列 特殊版本：金属制成

CN

技术数据

版本 带连接端子 WAGO 221 的端子箱

连接端子

端子类型

连接端子 WAGO 221



20704E00

订货号
272622订货号
272623

20705E00

20706E00

订货号
272624

接线点数量

2

3

5

电气数据

额定工作电压

最大 440 V

额定工作电流

24.5 A (2 个接线点)
32 A (3 个和 5 个接线点)

额定数值是最大数值。
实际电气数值需要根据安装的电气设备来确定。

连接横截面积

0.2 ... 4 mm² /24 ... 12 AWG (单股硬线)
0.2 ... 4 mm² /24 ... 12 AWG (多芯)
0.14 ... 4 mm² /24 ... 12 AWG (多股细芯)

可以连接具有不同横截面积的导线。

只能够与固定适配器 272625 组合使用。

剥线长度

11 mm

等电位

1

固定适配器



20703E00

订货号
27262

20712E00

订货号
27266

环境条件

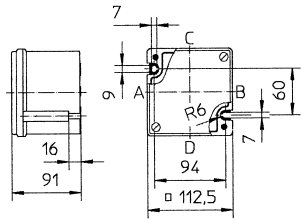
环境温度

T6 : -55 ... +40 °C
T5 : -55 ... +55 °C其他技术数据，请参见 r-stahl.com。

14 附录 B

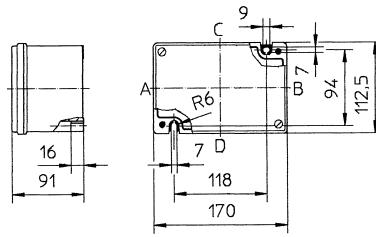
14.1 尺寸信息 / 固定尺寸

尺寸图 (各项尺寸为 mm [英寸]) – 保留修改的权利

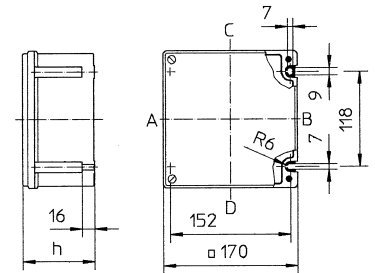


04180E00

8146/03.



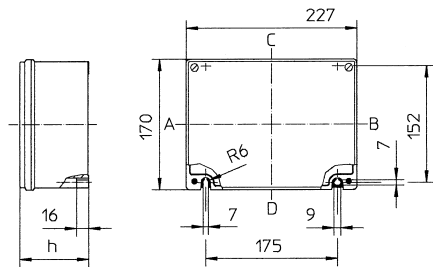
8146/04.



03179E00

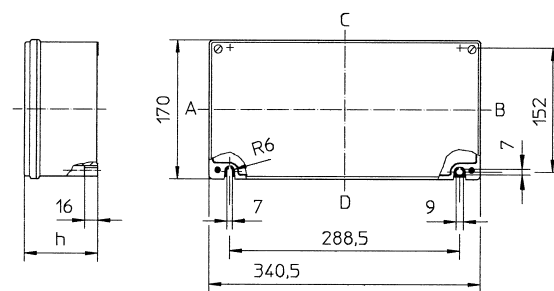
04303E00

8146/05.



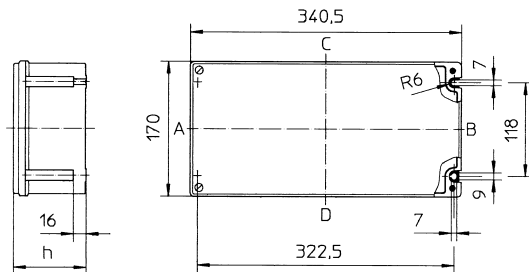
04304E00

8146/06.



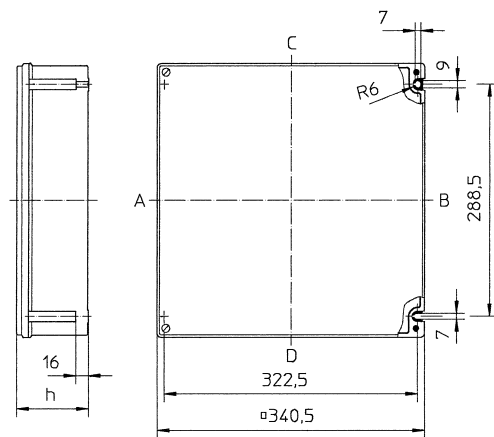
04305E00

8146/07.



04306E00

8146/S7.

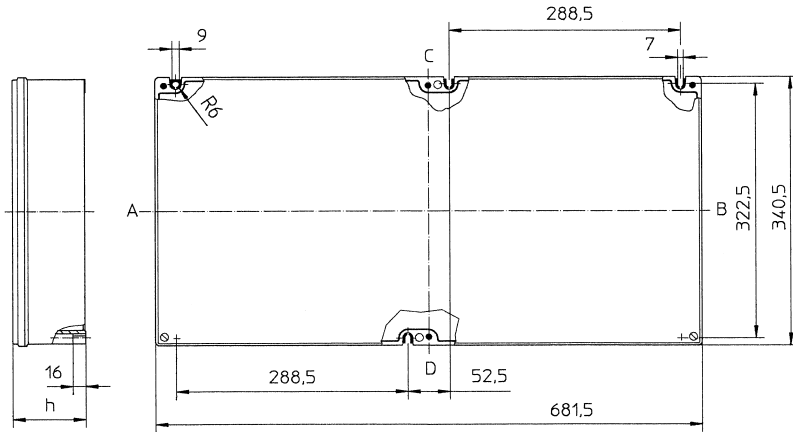


04307E00

8146/08.

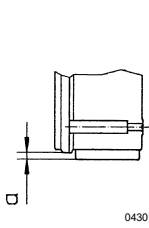
CN

尺寸图 (各项尺寸为 mm [英寸]) – 保留修改的权利



04308E00

8146/.09.



法兰厚度	尺寸 a
2.8 [0.11]	7 [0.28]
5.8 [0.23]	10 [0.39]

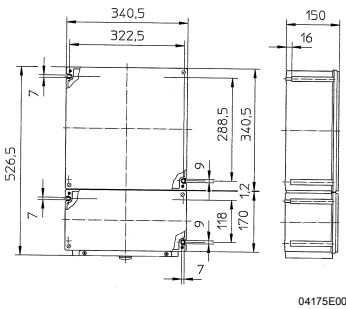
箱体	箱体高度 h				
	8146/...1 91 mm [3.58]	8146/...2 131 mm [5.16]	8146/...3 150 mm [5.91]	8146/...5 190 mm [7.48]	8146/...6 230 mm [9.06]
8146/.03.	X	-	-	-	-
8146/.04.	X	-	-	-	-
8146/.05.	X	X	-	-	-
8146/.06.	X	X	-	-	-
8146/.07.	X	X	X	X	-
8146/.S7.	X	-	X	-	-
8146/.08.	X	X	X	X	X
8146/.09.	X	X	X	X	-

法兰安装的附加尺寸

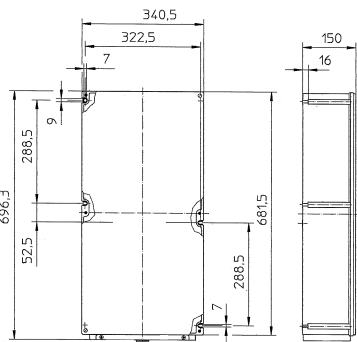
X ... 可供应的版本

电缆终端箱版

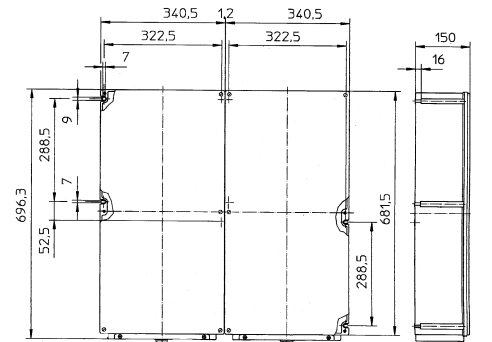
尺寸图 (各项尺寸为 mm [英寸]) – 保留修改的权利



8146/1000-C958



8146/1093-C924



8146/1000-C923

EU Konformitätserklärung
EU Declaration of Conformity
Déclaration de Conformité UE





R. STAHL Schaltgeräte GmbH • Am Bahnhof 30 • 74638 Waldenburg, Germany
 erklärt in alleiniger Verantwortung, *declares in its sole responsibility, déclare sous sa seule responsabilité,*

dass das Produkt:
that the product:
que le produit: **Klemmenkästen**
Terminal Boxes
Boîtes de jonction

Typ(en), type(s), type(s):
8146/1
8146/2

mit den Anforderungen der folgenden Richtlinien und Normen übereinstimmt.
is in conformity with the requirements of the following directives and standards.
est conforme aux exigences des directives et des normes suivantes.

Richtlinie(n) / Directive(s) / Directive(s)		Norm(en) / Standard(s) / Norme(s)
2014/34/EU 2014/34/EU 2014/34/UE	ATEX-Richtlinie <i>ATEX Directive</i> <i>Directive ATEX</i>	EN IEC 60079-0:2018 EN 60079-1:2014 EN IEC 60079-7:2015 + A1:2018 EN 60079-11:2012 EN 60079-18:2015 + A1:2017 + AC:2018 EN 60079-28:2015 EN 60079-31:2014
Kennzeichnung, marking, marquage:		 II 2 G Ex db eb ia mb op pr IIC T6...T4 Gb II 2 G Ex ia IIC T6...T4 Gb II 2 D Ex tb IIIC T80 °C...T130 °C Db  CE0158
EU Baumusterprüfbescheinigung: <i>EU Type Examination Certificate:</i> <i>Attestation d'examen UE de type:</i>		PTB 01 ATEX 1016 (Physikalisch-Technische Bundesanstalt, Bundesallee 100, 38116 Braunschweig, Germany, NB0102)
Produktnormen nach Niederspannungsrichtlinie: <i>Product standards according to Low Voltage Directive:</i> <i>Normes des produit pour la Directive Basse Tension:</i>		EN 61439-1:2011 EN 61439-2:2011
2014/30/EU 2014/30/EU 2014/30/UE	EMV-Richtlinie <i>EMC Directive</i> <i>Directive CEM</i>	Nicht zutreffend nach Artikel 2, Absatz (2) d). <i>Not applicable according to article 2, paragraph (2) d).</i> <i>Non applicable selon l'article 2, paragraphe (2) d).</i>
2011/65/EU 2011/65/EU 2011/65/UE	RoHS-Richtlinie <i>RoHS Directive</i> <i>Directive RoHS</i>	EN IEC 63000:2018

Waldenburg, 2021-03-01

Ort und Datum
Place and date
Lieu et date

i.V.


Holger Semrau
Leiter Entwicklung Schaltgeräte
Director R&D Switchgear
Directeur R&D Appareillage

i.V.


Jürgen Freimüller
Leiter Qualitätsmanagement
Director Quality Management
Directeur Assurance de Qualité

关于CCC应用的信息

Additional information for CCC application



认证编号

GYJ20.1373

Certification No.

本产品经认证符合 CNCA-C23-01: 2019 《强制性产品认证实施规则 防爆电气》的要求。

The product(s) is verified and certified according to CNCA-C23-01: 2019 China Compulsory Certification Implementation Rule on Explosion Protected Electrical Product.

#	R. STAHL型号 R. STAHL Type	防爆标志 Ex Marking
1	端子接线箱 8146/1 8146/2	Ex db eb ia mb IIC/ IIB/ IIA T6...T4 Gb, Ex ia IIC T6...T4 Gb, Ex tb IIIC T80 °C...T130 °C Db

系列标准

Series standards

GB/T 3836.1-2021, GB/T 3836.2-2021, GB/T 3836.3-2021, GB/T 3836.4-2021, GB/T 3836.9-2021, GB/T 3836.31-2021

安全使用条件

Special condition of use for
Ex-proof

无
none

产品上的符合性标志:

Compliance marks on product:



中国强制性认证
China Compulsory Certification

2020322317002654 印度制造 (Made in India)
2020322317002442 德国制造 (Made in Germany)