



## Interrupteur de puissance/moteur, interrupteur-sectionneur

Série 8544/1

– À conserver pour une utilisation ultérieure ! –

**Sommaire**

1	Indications générales.....	3
1.1	Fabricant.....	3
1.2	À propos du présent mode d'emploi.....	3
1.3	Autres documents.....	3
1.4	Conformité aux normes et dispositions.....	3
2	Explication des symboles.....	4
2.1	Symboles figurant dans le mode d'emploi.....	4
2.2	Symboles sur le dispositif.....	4
3	Sécurité.....	5
3.1	Utilisation conforme aux fins prévues.....	5
3.2	Qualification du personnel.....	5
3.3	Risques résiduels.....	6
4	Transport et stockage.....	7
5	Sélection de produits, conception et modification.....	8
5.1	Conception.....	8
6	Montage et installation.....	8
6.1	Montage/démontage.....	8
6.2	Installation.....	17
7	Mise en service.....	23
8	Exploitation.....	23
9	Maintenance, entretien, réparation.....	23
9.1	Maintenance.....	23
9.2	Entretien.....	23
9.3	Réparation.....	24
10	Retour.....	24
11	Nettoyage.....	24
12	Élimination.....	24
13	Accessoires et pièces de rechange.....	24
14	Annexe A.....	25
14.1	Caractéristiques techniques.....	25
15	Annexe B.....	28
15.1	Structure du dispositif.....	28
15.2	Dimensions / cotes de fixation.....	29

# 1 Indications générales

## 1.1 Fabricant

R. STAHL Schaltgeräte GmbH  
Am Bahnhof 30  
D-74638 Waldenburg  
Allemagne

Tél. : +49 7942 943-0  
Fax : +49 7942 943-4333  
Internet : r-stahl.com  
E-mail : info@r-stahl.com

## 1.2 À propos du présent mode d'emploi

- ▶ Lire attentivement le présent mode d'emploi, en particulier les consignes de sécurité, avant toute utilisation.
- ▶ Respecter tous les documents applicables (voir également le chapitre 1.3).
- ▶ Conserver le mode d'emploi pendant la durée de vie du dispositif.
- ▶ Le mode d'emploi doit être à tout moment accessible au personnel opérateur et de maintenance.
- ▶ Transmettre le mode d'emploi à chaque propriétaire ou utilisateur suivant du dispositif.
- ▶ Actualiser le mode d'emploi à chaque complément reçu de R. STAHL.

N° d'identification : 168359 / 854460300020

Numéro de publication : 2023-02-20·BA00·III·fr·10

La notice originale est la version allemande.  
Celle-ci est juridiquement contraignante pour toutes les questions juridiques.

## 1.3 Autres documents

- Fiche technique
- Documents en d'autres langues, voir r-stahl.com





## 1.4 Conformité aux normes et dispositions

- Les certificats IECEx, ATEX, la déclaration de conformité UE et d'autres certificats nationaux peuvent être téléchargés sous le lien suivant :  
<https://r-stahl.com/en/global/support/downloads/>
- IECEx également sous : <https://www.iecex.com/>

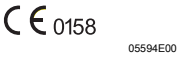


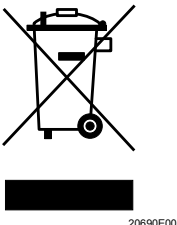
## 2 Explication des symboles

FR

### 2.1 Symboles figurant dans le mode d'emploi

Symbole	Signification
	Avis pour faciliter le travail
 <b>DANGER !</b>	Situation dangereuse qui peut entraîner la mort ou des blessures graves avec des séquelles permanentes si les mesures de sécurité ne sont pas respectées.
 <b>AVERTISSEMENT !</b>	Situation dangereuse qui peut entraîner des blessures graves si les mesures de sécurité ne sont pas respectées.
 <b>ATTENTION !</b>	Situation dangereuse qui peut entraîner des blessures légères si les mesures de sécurité ne sont pas respectées.
<b>AVIS !</b>	Situation dangereuse qui peut entraîner des dégâts matériels si les mesures de sécurité ne sont pas respectées.

### 2.2 Symboles sur le dispositif

Symbole	Signification
	Marquage CE selon la directive actuelle en vigueur.
	Dispositif homologué pour les zones Ex selon le marquage.
	Consignes de sécurité devant impérativement être prises en compte : si un dispositif porte ce symbole, les données correspondantes et/ou les avis relatifs à la sécurité contenus dans le mode d'emploi doivent impérativement être observés !
	Marquage conformément à la directive WEEE 2012/19/UE

### 3 Sécurité

Le dispositif a été fabriqué selon l'état actuel de la technique et selon des règles de sécurité reconnues. Néanmoins, son utilisation peut entraîner un danger pour la vie et l'intégrité physique de l'utilisateur ou de tiers ou une dégradation du dispositif, de l'environnement et des biens.

- ▶ Utiliser le dispositif uniquement
  - dans un état irréprochable
  - conformément à son utilisation prévue et en tenant compte de la sécurité et des risques
  - dans le strict respect du présent mode d'emploi

#### 3.1 Utilisation conforme aux fins prévues

L'interrupteur de puissance/moteur 8544/1 est utilisé pour déconnecter ou commuter des circuits électriques. Il s'agit d'un matériel antidéflagrant, homologué pour une utilisation dans les zones Ex 1 et 2. À cet effet, il est conçu pour une installation dans un boîtier du mode de protection « Sécurité augmentée e ».

L'utilisation conforme sous-entend le respect du présent mode d'emploi et des documents applicables, par exemple les fiches techniques. Toutes les autres applications ne sont conformes qu'après approbation de la société R. STAHL.

#### 3.2 Qualification du personnel

Les opérations décrites dans ce mode d'emploi doivent exclusivement être exécutées par un personnel qualifié formé à cet effet. Ceci s'applique en particulier aux travaux relevant des domaines

- Sélection de produits, conception et modification
- Montage/démontage du dispositif
- Installation
- Mise en service
- Maintenance, réparation, nettoyage

**Les personnels qualifiés exécutant ces opérations doivent avoir un niveau de connaissances satisfaisant aux dispositions et normes locales applicables.**

**Des connaissances supplémentaires sont requises pour les opérations exécutées en zone Ex ! R. STAHL recommande le niveau de connaissances décrit dans les normes suivantes :**

- CEI/EN 60079-14 (ingénierie, sélection et montage d'installations électriques)
- CEI/EN 60079-17 (contrôle et maintenance d'installations électriques)
- CEI/EN 60079-19 (réparation de dispositif, révision et remise en état)
- CEI/EN 60947-3 (appareillage à basse tension : interrupteurs, sectionneurs, interrupteurs-sectionneurs et combinés fusibles)

### 3.3 Risques résiduels

FR

#### 3.3.1 Risque d'explosion

Dans une zone Ex, un risque d'explosion ne peut pas être totalement exclu, bien que l'appareil soit conçu selon l'état actuel de la technique.

- ▶ Effectuer toujours avec la plus grande précaution toutes les étapes de travail dans une zone Ex !

Les moments dangereux possibles (« risques résiduels ») peuvent être différenciés en fonction des causes suivantes :

#### **Dommages mécaniques**

Pendant le transport, le montage ou la mise en service, le dispositif peut être endommagé et devenir ainsi non étanche. De tels dommages peuvent, entre autres, annihiler partiellement ou totalement la protection antidéflagrante du dispositif. Des explosions avec blessures mortelles ou graves peuvent en être la conséquence.

- ▶ Transporter le dispositif uniquement dans son emballage d'origine ou un emballage équivalent.
- ▶ Ne pas empiler les dispositifs emballés.
- ▶ Contrôler l'absence de dommages sur l'emballage et le dispositif. Signaler immédiatement tout dommage à R. STAHL. Ne pas mettre en service un dispositif endommagé.
- ▶ Stocker le dispositif dans son emballage d'origine, au sec (sans condensation) et dans une position stable.
- ▶ Ne pas endommager le dispositif ni d'autres composants système pendant le montage.

#### **Surchauffe ou charge électrostatique**

Un dispositif défectueux dans l'armoire de commande, un fonctionnement en dehors des conditions admises ou un nettoyage inapproprié peuvent entraîner une surchauffe du dispositif ou y générer des charges électrostatiques pouvant déclencher des étincelles. Des explosions avec blessures mortelles ou graves peuvent en être la conséquence.

- ▶ Raccorder, installer et utiliser le dispositif uniquement dans les conditions de fonctionnement prévues (voir le marquage sur le dispositif et le chapitre « Caractéristiques techniques »).
- ▶ Sélectionner uniquement des sections de conducteurs pouvant maintenir la capacité de transport de courant requise.

### Conception, montage, mise en service ou maintenance inappropriés

Les tâches de base telles que la conception, le montage, la mise en service ou la maintenance du dispositif doivent exclusivement être exécutées conformément aux dispositions nationales en vigueur dans le pays d'utilisation, et ce par du personnel qualifié. Sans quoi la protection antidéflagrante risque d'être annihilée. Des explosions avec blessures mortelles ou graves peuvent en être la conséquence.

- ▶ La conception, le montage, l'installation, la mise en service et la maintenance ne doivent être exécutés que par du personnel qualifié et autorisé (voir chapitre 3.2).
- ▶ Observer la position de montage correcte, voir le chapitre « Montage et Installation ».
- ▶ En cas d'utilisation en zone 1 ou en zone 21, monter le dispositif dans un boîtier protecteur ou une armoire conformément à la norme CEI/EN 60079-0.
- ▶ Lors du montage, respecter les distances d'isolement dans l'air et les lignes de fuite prescrites conformément à la norme CEI/EN 60079-7 (voir chapitre 6.2.2).
- ▶ Garantir des distances normalisées (par ex. EN CEI 60079-11) des circuits électriques Ex e par rapport aux circuits électriques Ex i.
- ▶ Choisir les sections de conducteurs en fonction des valeurs assignées, des conditions d'utilisation et du type de pose.
- ▶ Avant la mise en service, vérifier l'exactitude du montage réalisé.
- ▶ Toute modification ou transformation sur le dispositif est interdite.
- ▶ Effectuer la maintenance ainsi que les réparations du dispositif uniquement avec des pièces de rechange d'origine et après consultation de R. STAHL.

### 3.3.2 Risque de blessure

#### Choc électrique

Lors du fonctionnement et de la maintenance, le dispositif est temporairement soumis à des tensions élevées, c'est pourquoi il doit être mis hors tension pendant l'installation. Le contact avec des lignes électriques d'une tension très élevée peut entraîner des chocs électriques graves, causant ainsi des blessures sévères.

- ▶ Utiliser le dispositif uniquement avec un matériel à tension interne conformément au chapitre « Caractéristiques techniques ».
- ▶ Raccorder les circuits électriques uniquement aux bornes adaptées à cet effet.
- ▶ Ne pas ouvrir le dispositif sous tension.


## 4 Transport et stockage


- ▶ Stocker le dispositif dans son emballage d'origine, au sec (sans condensation) et dans une position stable.

## 5 Sélection de produits, conception et modification

FR

### 5.1 Conception

 Mettre en place et configurer le dispositif de manière à ce qu'il fonctionne toujours dans la plage de température autorisée.

 Pour obtenir un interrupteur à 6 pôles, deux interrupteurs à 3 pôles peuvent être reliés par un entraînement parallèle, en respectant la température de fonctionnement.

Lors de la conception, tenir compte des conditions suivantes en plus des aspects de sécurité figurant au chapitre 3.3.1 :

- ▶ Veiller à une tension assignée d'emploi correcte (voir chapitre « Caractéristiques techniques »).
- ▶ Calculer la puissance dissipée en prenant comme base la puissance dissipée maximale possible pour le boîtier Ex e.
- ▶ Appliquer les sections de raccordement et les couples de serrage sur les bornes exactement comme spécifié (voir le chapitre « Caractéristiques techniques »).

#### Contacts auxiliaires

Jusqu'à deux éléments de contact du type 8080/1 certifiés séparément peuvent être montés sur l'interrupteur de puissance/moteur 8544/1.

La fonction de commutation des éléments de contact est déterminée par la variante de contact et le positionnement dans l'interrupteur de puissance/moteur (Gauche : retardé (MARCHE), avancé (ARRÊT) ; Droite : synchronisés).

## 6 Montage et installation

### 6.1 Montage/démontage

- ▶ Monter le dispositif avec précaution dans le respect des consignes de sécurité (voir chapitre « Sécurité ») et des spécifications de conception.
- ▶ Lire attentivement et suivre exactement les conditions d'installation et les instructions de montage ci-après.

#### 6.1.1 Position d'utilisation

La position d'utilisation est au choix.

- ▶ Monter le dispositif sur une surface plane (planéité maximale 0,6 mm).

#### 6.1.2 Hauteur au-dessus du niveau de la mer (altitude)

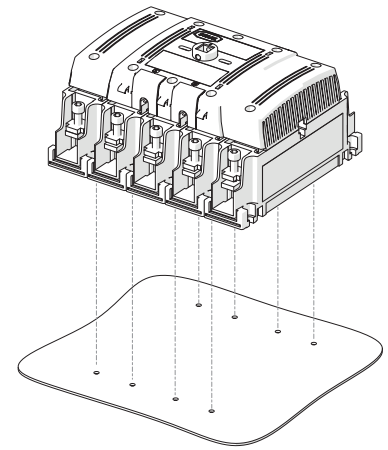
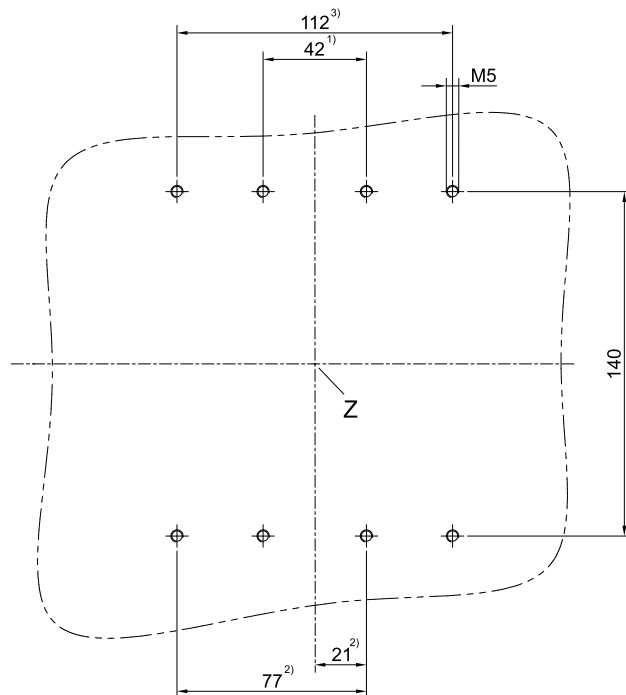
Si le dispositif est utilisé à partir d'une hauteur de 2.000 m / 6562 ft au-dessus du niveau de la mer / au-dessus du niveau normal zéro (NHN), la faible densité de l'air réduit considérablement la chaleur dégagée par le dispositif. Il peut de ce fait s'échauffer plus fortement. Par conséquent, les valeurs de la tension assignée d'emploi, du courant assigné permanent et des valeurs de court-circuit doivent être adaptées à partir d'une altitude de 2000 m / 6562 ft au-dessus du niveau de la mer, voir chapitre « Caractéristiques techniques ».



### 6.1.3 Réaliser des trous de montage

#### Interrupteur unique

- i** Réaliser les trous de montage toujours en fonction du centre de l'arbre de commande (Z).  
Lors du montage de l'interrupteur, veiller à la planéité du support.  
Les diamètres des trous extérieurs ne doivent pas différer entre eux de plus de 0,6 mm.



12432E00

- 1) Trous de montage 8544/1, 3 pôles
- 2) Trous de montage 8544/1, 3 pôles + N ou 3 pôles + borne PE
- 3) Trous de montage 8544/1, 3 pôles + N + borne PE ou 3 pôles + borne N + borne PE

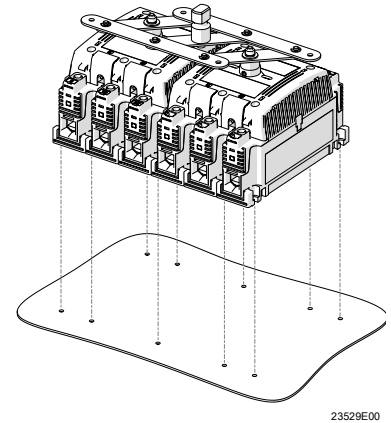
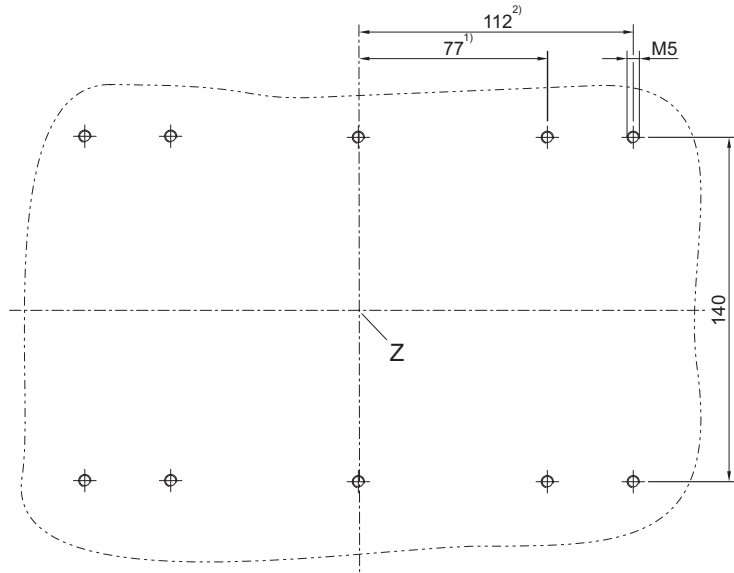
- ▶ Découper 4 trous taraudés M5 dans la plaque de montage.

### Deux interrupteurs avec entraînement parallèle

**i** Réaliser les trous de montage toujours en fonction du centre de l'arbre de commande de la commande parallèle (Z).

Lors du montage de l'interrupteur, veiller à la planéité du support.

Les diamètres des trous extérieurs ne doivent pas différer entre eux de plus de 0,6 mm.



12433E00

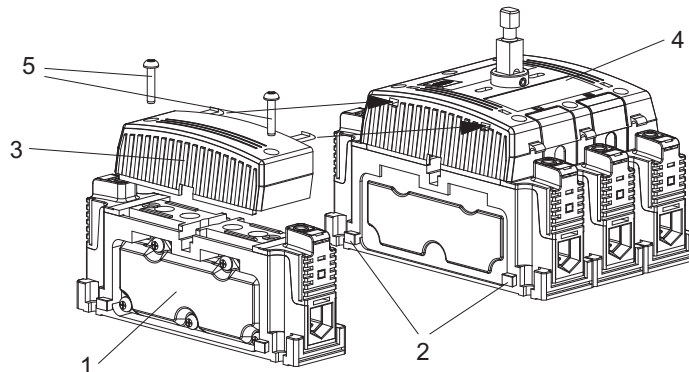
1) Trous de montage 8544/1, 3 pôles

2) Trous de montage 8544/1, 3 pôles + N ou 3 pôles + borne PE

► Découper 6 trous taraudés M5 dans la plaque de montage.

### 6.1.4 Montage de la borne PE et/ou de la borne N (en option)

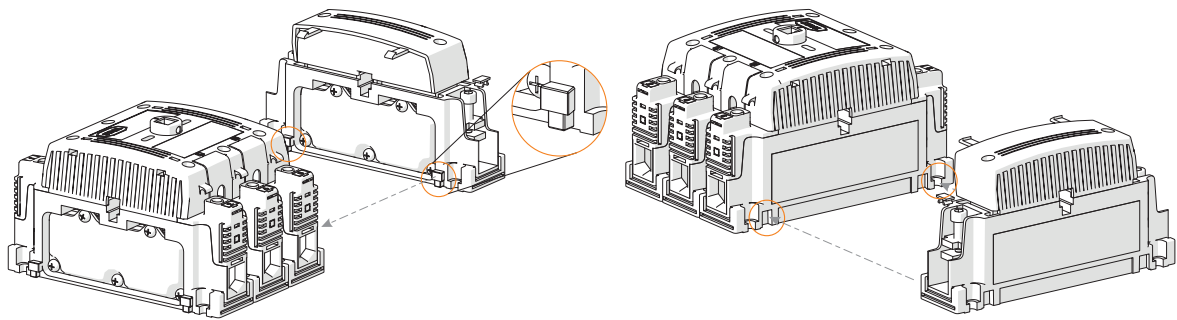
- i** Pour l'interrupteur 8544/1, 3 pôles, une borne PE et/ou une borne N peuvent être montées en option.  
 Pour l'interrupteur 8544/1, 3 pôles + N, une borne PE peut être montée en option.



Montage de la borne sur le côté gauche de l'interrupteur :

- ▶ Enfiler la borne PE ou la borne N (1) par le haut sur la queue d'aronde (2).
- ▶ Encliqueter le capot (3) par la gauche dans le capot de l'interrupteur (4).
- ▶ Visser le capot sur la borne avec 2 vis de fixation (5) (couple de serrage 2,5 Nm).

12434E00



23531E00

23532E00

Montage de la borne sur le côté droit de l'interrupteur :

- ▶ Enfiler l'interrupteur (4) par le haut sur la queue d'aronde de la borne PE ou de la borne N (1).
- ▶ Encliqueter le capot (3) par la droite dans le capot de l'interrupteur.
- ▶ Visser le capot sur la borne avec 2 vis de fixation (5) (couple de serrage 2,5 Nm).

### 6.1.5 Montage des contacts auxiliaires (en option)



**DANGER! Risque d'explosion en présence de distances d'isolement dans l'air et lignes de fuite trop courtes !**

Le non-respect de cette indication peut causer des blessures mortelles ou graves.

- ▶ Utiliser les contacts auxiliaires Ex i uniquement lorsque le séparateur Ex i est installé.
- ▶ L'installation d'un contact auxiliaire à sécurité intrinsèque de type 8080/1 par le client n'est autorisée que si aucun BJ de dérivation n'est installé sur les deux bornes à gauche et à droite de la baie d'installation utilisée.

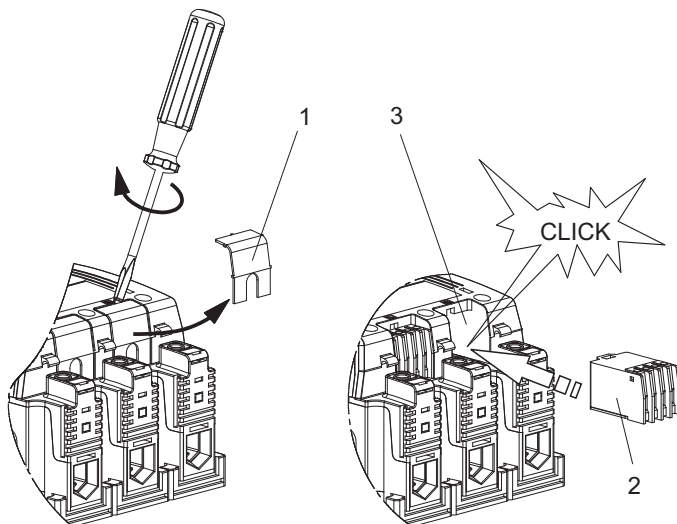


Pour monter un contact auxiliaire, un couvercle aveugle doit être enlevé. Le degré de protection IP20 (protection contre le contact fortuit) de l'interrupteur est garanti même si le couvercle est enlevé.



La fonction de commutation du contact auxiliaire dépend de la baie d'installation utilisée (Gauche : retardé (MARCHE), avancé (ARRÊT) ; Droite : synchronisés).

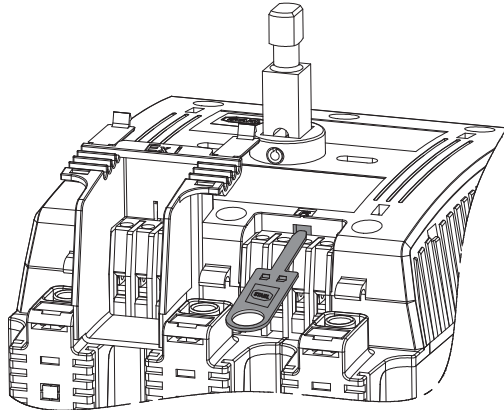
#### Montage



- ▶ Retirer le couvercle aveugle (1) de la baie d'installation (3) avec précaution à l'aide d'un tournevis ou d'un couteau.
- ▶ Insérer le contact auxiliaire (2) dans la baie d'installation et l'encliqueter avec précaution.
- ▶ Coller le schéma de câblage joint avec la fonction de commutation correspondante sur la plaque signalétique de l'interrupteur.

12435E00

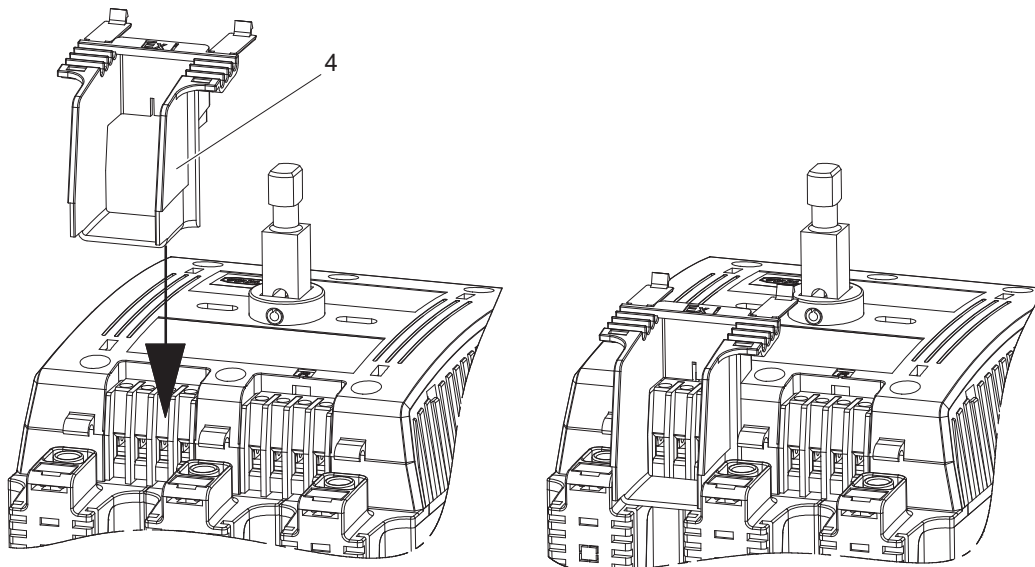
## Démontage



15021E00

- ▶ Mettre le dispositif hors tension.
- ▶ Introduire la clé du contact auxiliaire avec le logo R. STAHL pointant vers le haut (!) entre le contact auxiliaire et le couvercle de l'interrupteur.
- ▶ Tirer le contact auxiliaire au moyen de la clé du contact auxiliaire.
- ▶ Fermer la baie d'installation ouverte avec un interrupteur de remplacement afin que les contacts ne soient pas exposés.

## Montage du séparateur Ex i pour le contact auxiliaire Ex i



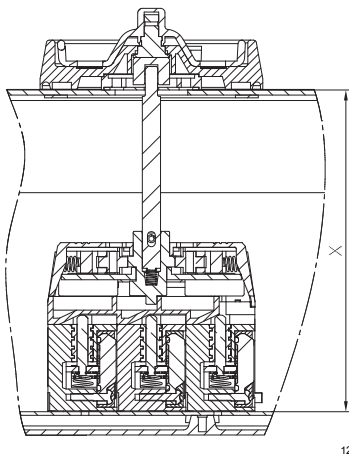
12436E00

- ▶ Enfiler le séparateur Ex i (n° d'art. 169683) (4) par le haut sur le contact auxiliaire jusqu'à ce que la languette s'enclenche.

### 6.1.6 Montage arbre(s) de commande

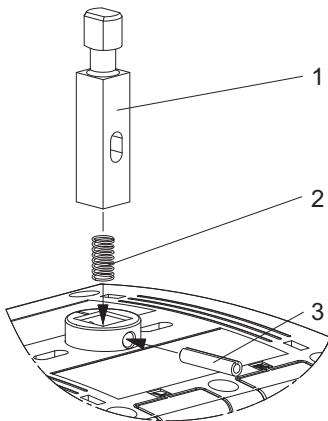
- i** La longueur de l'arbre de commande dépend de la hauteur du boîtier.  
**i** L'arbre de commande doit être commandé séparément.

**Plans d'encombrement** (toutes les dimensions sont en mm [pouces]) –  
 Sous réserve de modifications



Taille	Longueur	Pour boîtier	X <sub>min</sub>	X <sub>max</sub>	N° d'art.
1	52 [2,05]	8125/...2, 8146/...2	117,20 [4,61]	121,20 [4,77]	8544A0303-1
2	71 [2,79]	8125/...3, 8146/...3	136,20 [5,36]	140,20 [5,52]	8544A0303-2
3	111 [4,37]	8125/...5, 8146/...5	176,20 [6,94]	180,20 [7,09]	8544A0303-3

#### Interrupteur unique

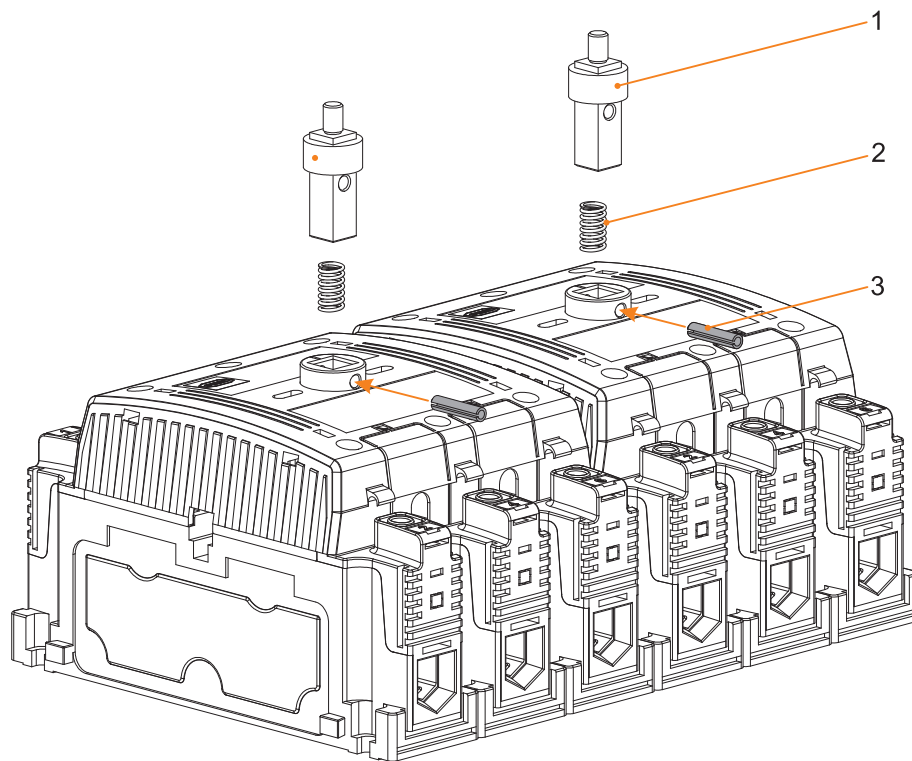


- ▶ Insérer le ressort (2) et l'arbre de commande (1) dans l'interrupteur.  
 À cet effet, positionner le ressort (2) et l'arbre de commande (1) de manière à ce que le boulon de serrage (3) protège l'arbre de commande (1) contre un éventuel retrait.
- ▶ Enfoncer délicatement le boulon de serrage (3) à l'aide d'une pince.

## Deux interrupteurs avec entraînement parallèle

**i** L'entraînement parallèle (n° d'art. 171330) doit être commandé séparément.

FR



23995E00

- ▶ Insérer les ressorts (2) et les arbres de commande (1) dans les interrupteurs.  
À cet effet, positionner le ressort (2) et l'arbre de commande (1) de manière à ce que le boulon de serrage (3) protège l'arbre de commande (1) contre un éventuel retrait.
- ▶ Enfoncer délicatement le boulon de serrage (3) à l'aide d'une pince.

### 6.1.7 Montage de l'interrupteur sur la plaque de montage

#### Interrupteur unique

- ▶ Visser l'interrupteur sur la plaque de montage avec 4 vis M5 (couple de serrage 1,8 Nm).

#### Deux interrupteurs avec entraînement parallèle

- ▶ Enficher l'interrupteur gauche verticalement sur les queues d'aronde de l'interrupteur droit.
- ▶ Visser l'interrupteur sur la plaque de montage avec 6 vis M5 (couple de serrage 1,8 Nm).

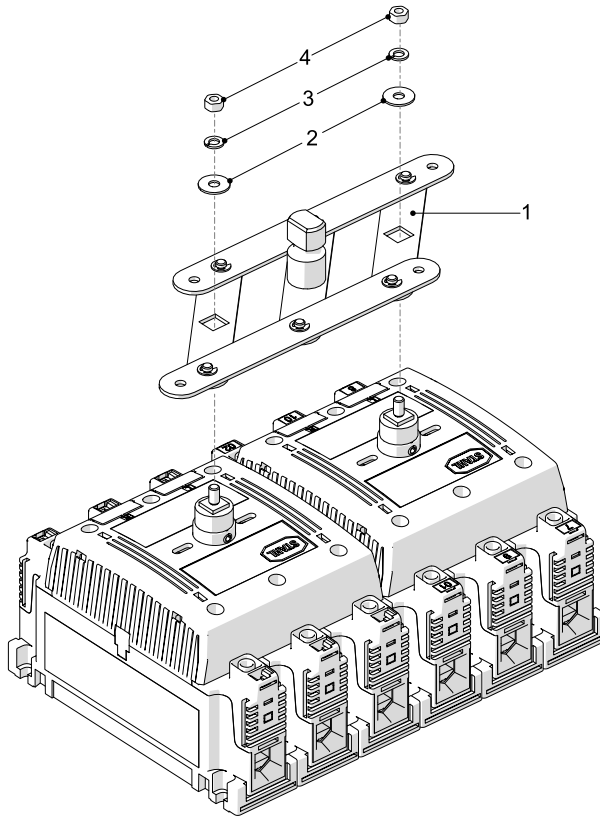
### 6.1.8 Montage de l'entraînement parallèle



**DANGER! Risque d'explosion dû à une pose lâche des conducteurs !**

Le non-respect de cette indication peut causer des blessures mortelles ou graves.

- ▶ Lorsque les contacts auxiliaires sont montés, les conducteurs raccordés passent à proximité de l'entraînement parallèle.
- ▶ Poser les conducteurs de manière à ce qu'ils ne puissent pas être happés par l'entraînement parallèle.



- ▶ Avant de monter l'entraînement parallèle (1), s'assurer que les deux interrupteurs sont en position zéro.
- ▶ Placer l'entraînement parallèle (1), la rondelle (2) et la rondelle élastique (3) sur les arbres de commande des interrupteurs (voir figure).
- ▶ Serrer les écrous M6 (4) (couple de serrage 4,5 Nm).

12440E00

### 6.1.9 Montage du couvercle du boîtier avec tête de commande

- ▶ Placer le couvercle du boîtier avec la tête de commande montée de R. STAHL Schaltgeräte GmbH verticalement sur le boîtier/l'arbre.
- ▶ Serrer les vis de fixation du couvercle du boîtier (couple de serrage 4,5 Nm).



## 6.2 Installation

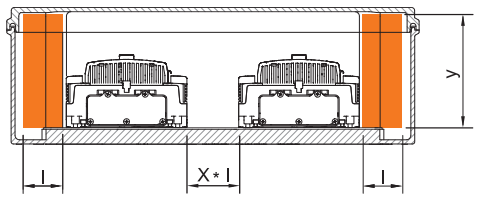
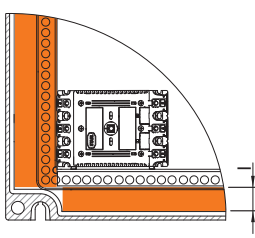
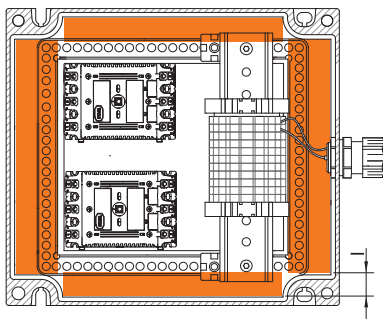
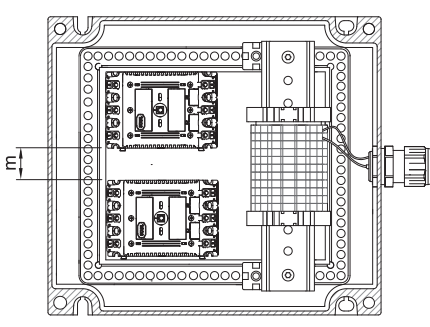
### 6.2.1 Raccordement du conducteur

- ▶ Pour ne pas dépasser la température maximale autorisée pour le conducteur et la surface, il convient de bien choisir les conducteurs ainsi que leur cheminement.
- ▶ Respecter les sections prescrites pour les conducteurs.
- ▶ Ne pas endommager le conducteur lors du dénudage (par ex. en l'entaillant).
- ▶ Procéder à l'isolation des conducteurs jusqu'aux bornes (pour la longueur de dénudage, voir « Caractéristiques techniques »).
- ▶ Tout endommagement mécanique de l'isolation du conducteur causé par des pièces métalliques à arêtes vives ou en mouvement doit être évité.
- ▶ Respecter les rayons de courbure.
- ▶ Mettre les embouts en place de manière correcte et avec un outil approprié.
- ▶ Toujours raccorder le conducteur de protection.
- ▶ Respecter le couple de serrage des organes de serrage.

6.2.2 Conditions d'installation

FR

Conditions d'installation, distances d'isolement dans l'air et lignes de fuite

 <p>23858E00</p>	<p><math>l</math> = Distance minimale par rapport au boîtier selon la norme EN CEI 60079-7 (tableau)</p> <p><math>y</math> = Distance d'isolement dans l'air</p> <p><math>X</math> = Facteur selon la norme EN CEI 60079-7 en fonction de la section de conducteur</p>
 <p>23859E00</p>	<p><math>X * l</math> = Distance minimale</p>
 <p>23860E00</p>	
 <p>23861E00</p>	<p><math>m</math> = Distance de 50 mm entre bornes en série Ex e et Ex i</p> <p><math>c</math> = Distance de 8 mm entre ligne de câble Ex e et Ex i</p>

Distances, distances d'isolement dans l'air et lignes de fuite

- ▶ Lors de l'installation des composants, les distances d'isolement dans l'air et lignes de fuite entre les différents composants de même qu'entre les composants par rapport aux parois du boîtier doivent être suffisamment calculées. À cet effet, tenir compte des valeurs définies par la norme EN CEI 60079-7 (tableau).
- ▶ Vérifier les lignes de fuite au niveau des composants et les respecter conformément aux indications du mode d'emploi correspondant.
- ▶ Respecter les distances d'isolement dans l'air en fonction de la tension assignée d'emploi des bornes installées. À cet effet, tenir compte des valeurs définies par la norme EN CEI 60079-7 (tableau).
- ▶ Respecter la distance entre le couvercle et les vis de raccordement des composants (pour le conducteur raccordé) : au moins la valeur des distances d'isolement dans l'air exigées.

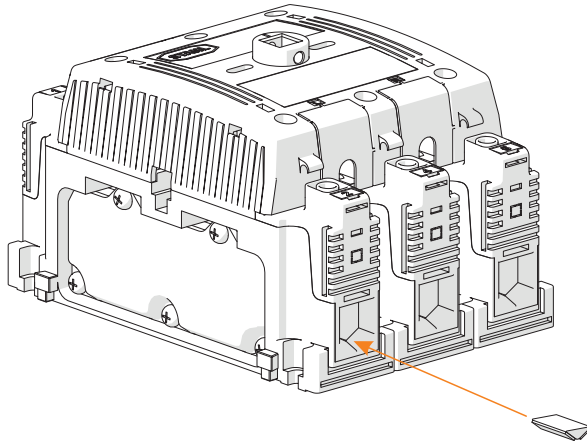
### 6.2.3 Raccordement du conducteur interrupteur de puissance/moteur

**i** Sections de conducteur autorisées, voir « Données techniques ».

#### Raccordement du conducteur à la borne principale

- ▶ Dénuder le conducteur (longueur de dénudage, voir « Caractéristiques techniques »).
- ▶ Placer le conducteur dans la borne principale de manière à ce que l'isolation du conducteur atteigne les bornes.
- ▶ Serrer la vis de fixation de la borne principale (couple de serrage voir chapitre « Caractéristiques techniques »).

#### Raccordement du conducteur à la borne principale avec cale prismatique (profilé d'insertion UKH 50 EP/L18)



- ▶ Dénuder le conducteur (longueur de dénudage, voir « Caractéristiques techniques »).
- ▶ Retirer le film de protection de la cale prismatique et coller celle-ci dans la borne principale.
- ▶ Placer le conducteur dans la borne principale de manière à ce que l'isolation du conducteur atteigne les bornes.
- ▶ Serrer la vis de la borne principale (couple de serrage voir chapitre « Caractéristiques techniques »).

23533E00

### 6.2.4 Raccordement avec cosse-câble

**!** **AVERTISSEMENT! Risque d'électrocution lié aux pièces métalliques conductrices à l'extérieur de l'interrupteur !**

Le non-respect de cette indication peut causer des blessures mortelles ou graves.

- ▶ N'utiliser l'interrupteur que si la protection contre le contact fortuit est montée.

**!** **AVERTISSEMENT! Risque d'électrocution lié aux pièces métalliques conductrices si les ouvertures ne sont pas complètement obturées !**

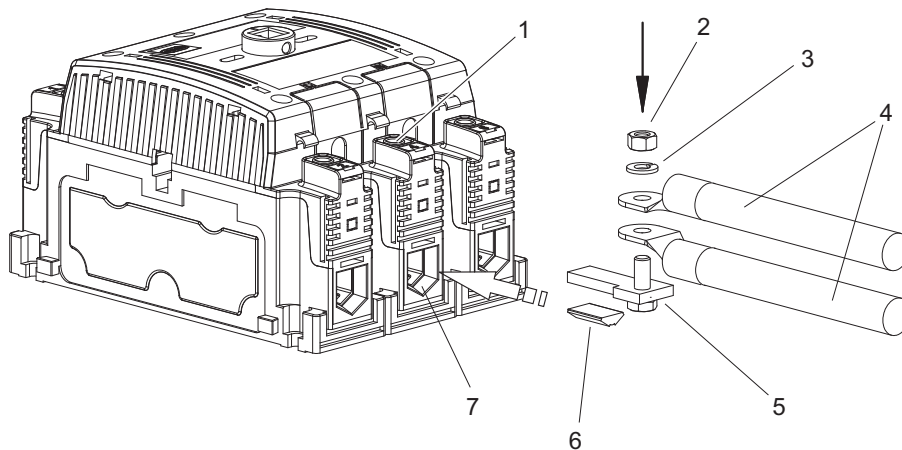
Le non-respect de cette indication peut causer des blessures mortelles ou graves.

- ▶ Éviter tout contact avec les pièces métalliques conductrices même lorsque la protection contre le contact fortuit est montée.
- ▶ Outre la protection contre le contact fortuit, il est nécessaire de monter un couvercle approprié afin d'atteindre la classe IP20.

**!** **AVERTISSEMENT! Risque d'électrocution en cas de torsion du raccordement avec cosse-câble !**

Le non-respect de cette indication peut causer des blessures mortelles ou graves.

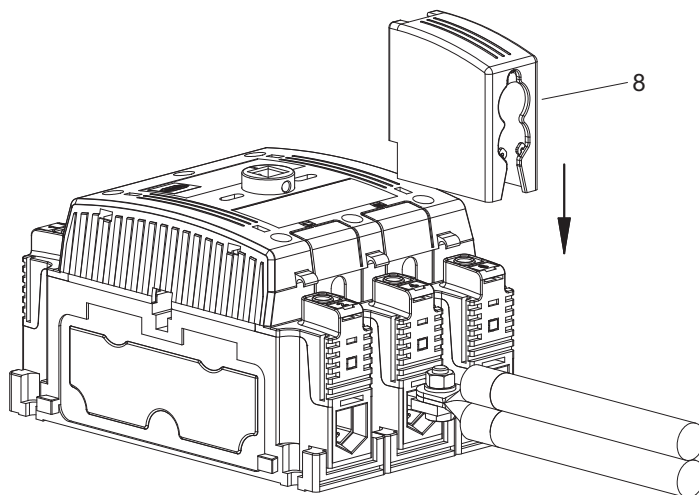
- ▶ Monter la protection contre le contact fortuit afin d'éviter toute sollicitation mécanique et ainsi toute torsion du câble.
- ▶ N'utiliser l'interrupteur que si la protection contre le contact fortuit est montée ou avec une protection antitorsion séparée.



12441E00

- ▶ Retirer des deux côtés le film de protection de la cale prismatique (6) et coller celle-ci dans la borne principale (7).
- ▶ Poser la plaque à bornes (5) dans la borne principale (7) et serrer la vis de fixation de la borne principale (1) (couple de serrage voir chapitre « Caractéristiques techniques »).
- ▶ Enficher le conducteur avec la cosse ronde (4) et la rondelle élastique (3) sur la vis de la plaque à bornes et le visser avec l'écrou (2) (couple de serrage voir chapitre « Caractéristiques techniques »).

## Montage / Démontage de la protection contre le contact fortuit



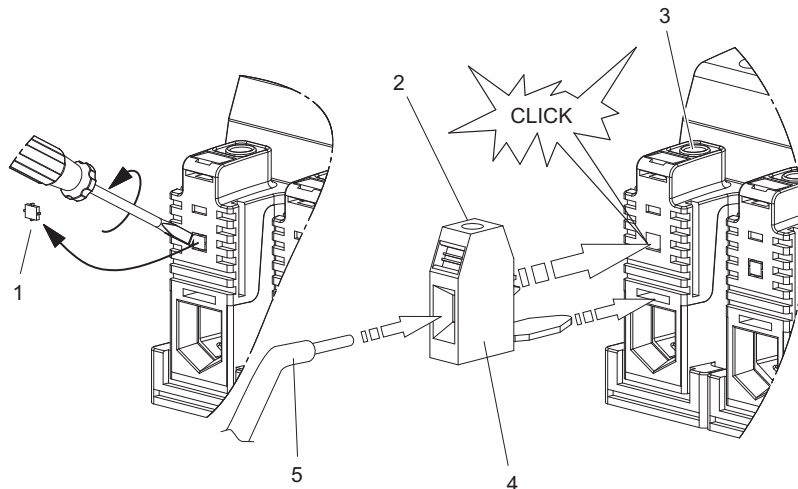
12442E00

- ▶ Enfoncer la protection contre le contact fortuit (8) sur la borne principale, la plaque à bornes et le conducteur.
- ▶ Démontage dans l'ordre inverse.

### 6.2.5 Raccordement du conducteur au BJ de dérivation

- ⚠ DANGER! Risque d'explosion en présence de distances d'isolement dans l'air et lignes de fuite trop courtes !**  
Le non-respect de cette indication peut causer des blessures graves ou mortelles.
- ▶ NE PAS installer les BJ de dérivation à proximité directe de contacts auxiliaires à sécurité intrinsèque.

- ⚠ DANGER! Risque d'explosion en cas de détachement involontaire du BJ de dérivation !**  
Le non-respect de cette indication peut causer des blessures mortelles ou graves.
- ▶ Si le BJ de dérivation n'a été encliqueté que dans la borne principale, il peut se libérer par inadvertance en cas de traction.
  - ▶ En cas d'utilisation en zones Ex, la vis de fixation de la borne principale doit être correctement vissée afin de bien serrer le BJ de dérivation.



12443E00

- ▶ Retirer l'obturateur (1) sur la borne principale au moyen d'un tournevis.
- ▶ Encliqueter le BJ de dérivation (4) dans le contact.
- ▶ Serrer la vis de fixation de la borne principale (3) (couple de serrage voir chapitre « Caractéristiques techniques »).
- ▶ Dénuder le conducteur (5). Placer le conducteur dans le BJ de dérivation de manière à ce que l'isolation du conducteur atteigne les bornes.
- ▶ Serrer la vis de fixation du BJ de dérivation (2) (couple de serrage voir chapitre « Caractéristiques techniques »).

### 6.2.6 Raccordement du conducteur de protection

- ▶ Raccorder le conducteur de protection à la borne PE.

### 6.2.7 Fusible de puissance

- ▶ Protéger le système à l'aide du fusible de puissance électrique indiqué.

Courant de service assigné $I_e$	Courant de court-circuit $I_p$	Tension de court-circuit $U_p$	Fusible
80 A	10 kA	420 V	NH1 160A gL
		525 V	NH1 160A gL
		725 V	NH1 125A gL
	20 kA	725 V	NH1 160A gL

### 6.2.8 Fusible de puissance pour circuits auxiliaires

- ▶ En règle générale, les circuits auxiliaires doivent être protégés contre les courts-circuits avec 10 A gG.

### 6.2.9 Raccordement du conducteur contacts auxiliaires

FR

#### Contacts auxiliaires sans sécurité intrinsèque

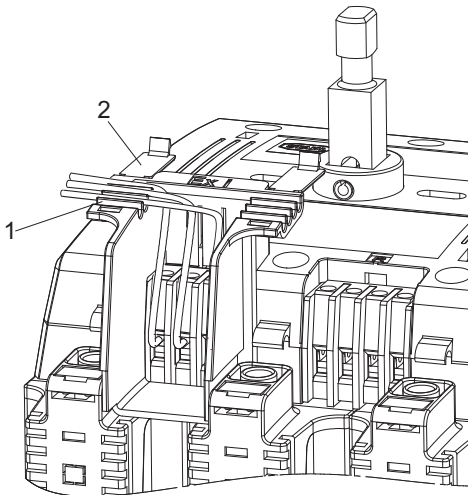
- ▶ Dénuder le conducteur (longueur de dénudage, voir « Caractéristiques techniques »).
- ▶ Placer le conducteur dans les bornes de manière à ce que l'isolation du conducteur atteigne les bornes.
- ▶ Serrer les vis de fixation des bornes (couple de serrage voir chapitre « Caractéristiques techniques »).
- ▶ Faire passer le conducteur par la goulotte de câble sur le côté de l'interrupteur afin d'assurer une pose sans croisement des circuits auxiliaires vers les circuits principaux.

#### Contacts auxiliaires à sécurité intrinsèque

**! DANGER! Risque d'explosion en présence de distances d'isolement dans l'air et lignes de fuite trop courtes !**

Le non-respect de cette indication peut causer des blessures mortelles ou graves.

- ▶ Utiliser les contacts auxiliaires Ex i uniquement si l'obturateur est monté.
- ▶ L'installation d'un contact auxiliaire à sécurité intrinsèque par le client n'est autorisée que si AUCUN BJ de dérivation n'est installé sur les deux bornes à gauche et à droite de la baie d'installation.
- ▶ NE PAS autoriser les BJ de dérivation du client à proximité directe de contacts auxiliaires à sécurité intrinsèque.



- ▶ Dénuder le conducteur (longueur de dénudage, voir « Caractéristiques techniques »).
- ▶ Placer le conducteur dans les bornes de manière à ce que l'isolation du conducteur atteigne les bornes.
- ▶ Serrer les vis de fixation des bornes (couple de serrage voir chapitre « Caractéristiques techniques »).
- ▶ Poser le conducteur dans la gouttière porte-câble (1) de l'obturateur et le sécuriser au moyen de la languette (2).
- ▶ Faire passer le conducteur sur le côté de l'interrupteur afin d'assurer une pose sans croisement des circuits auxiliaires vers les circuits principaux.

12444E00

## 7 Mise en service

Avant la mise en service, effectuer les vérifications suivantes :

- ▶ Vérifier si le dispositif est endommagé.
- ▶ Vérifier l'exécution correcte du montage et de l'installation.
- ▶ Le cas échéant, retirer les corps étrangers.
- ▶ Le cas échéant, nettoyer la chambre de connexion.
- ▶ Veiller à l'ajustement correct et solide du dispositif et des raccords de serrage.
- ▶ Vérifier que les couvercles sont bien fixés pour assurer une protection adéquate contre les pièces sous tension.
- ▶ Vérifier si tous les écrous et vis sont serrés avec le couple de serrage prescrit.

## 8 Exploitation

Le dispositif est disponible dans les variantes 8544/1-3. (3 pôles) et 8544/1-4. (3 pôles + N). L'actionnement de l'interrupteur se fait exclusivement via une tête de commande de R. STAHL Schaltgeräte GmbH reliée à l'interrupteur par un arbre de commande. La tête de commande est montée dans la paroi du boîtier ou le couvercle du boîtier et peut être équipée en option d'un verrouillage du couvercle. Des arbres de commande de différentes longueurs sont disponibles pour l'installation de l'interrupteur dans des boîtiers de différentes hauteurs.

## 9 Maintenance, entretien, réparation

- ▶ Respecter les normes et dispositions nationales applicables dans le pays d'utilisation, par exemple CEI/EN 60079-14, CEI/EN 60079-17, CEI/EN 60079-19.

### 9.1 Maintenance

En complément des réglementations nationales, vérifier en outre les points suivants :

- le serrage correct des conducteurs,
- la formation de fissures et d'autres dommages visibles sur le dispositif,
- le respect des températures admissibles,
- l'ajustement ferme des fixations,
- l'absence de poussière et de saleté grossière sur le dispositif,
- S'assurer de l'utilisation conforme aux fins prévues.

### 9.2 Entretien

**⚠ DANGER! Risque d'explosion et de surchauffe dû à des contacts de commutation défectueux !**

Le non-respect de cette indication peut causer des blessures mortelles ou graves.

- ▶ Remplacer l'interrupteur après chaque court-circuit survenu dans le circuit électrique principal car il est impossible d'examiner l'état des contacts de commutation dans des matériels fermés hermétiquement.
- ▶ Entretien du dispositif conformément aux dispositions nationales en vigueur et aux consignes de sécurité du présent mode d'emploi (chapitre « Sécurité »).



### 9.3 Réparation

- ▶ Effectuer les réparations du dispositif uniquement avec des pièces de rechange d'origine et après consultation de R. STAHL.

## 10 Retour

- ▶ Tout retour ou emballage de dispositifs ne doit être effectué qu'en accord avec R. STAHL ! À cet effet, veuillez contacter le représentant local de R. STAHL.

Le service après-vente de R. STAHL se tient à disposition en cas de retour de dispositif pour réparation ou maintenance.

- ▶ Contacter personnellement le service après-vente.

ou

- ▶ Consulter le site Internet [r-stahl.com](http://r-stahl.com).
- ▶ Sélectionner dans « Assistance » > « RMA » > « Formulaire RMA ».
- ▶ Remplir le formulaire et l'envoyer.  
Vous recevrez automatiquement par e-mail un formulaire RMA.  
Veuillez imprimer ce fichier.
- ▶ Envoyer ensemble dans l'emballage le dispositif et le formulaire RMA à la R. STAHL Schaltgeräte GmbH (adresse indiquée au chapitre 1.1).

## 11 Nettoyage

- ▶ Avant et après le nettoyage, vérifier si le dispositif est endommagé.  
Mettre immédiatement hors service les dispositifs endommagés.
- ▶ Afin d'éviter toute surcharge électrostatique, les dispositifs situés en zones Ex doivent uniquement être nettoyés avec un chiffon humide.
- ▶ En cas de nettoyage humide, utiliser de l'eau ou des détergents doux, non abrasifs, non agressifs.
- ▶ Ne pas utiliser de détergents ou solvants agressifs.
- ▶ Ne jamais nettoyer le dispositif avec un jet d'eau puissant, par exemple avec un nettoyeur haute pression.

## 12 Élimination

- ▶ Respecter les prescriptions nationales et locales ainsi que les dispositions légales relatives à l'élimination.
- ▶ Les matériaux doivent être recyclés séparément.
- ▶ S'assurer d'une élimination de tous les composants respectueuse de l'environnement conformément aux dispositions légales.

## 13 Accessoires et pièces de rechange

**AVIS ! Dysfonctionnement ou endommagement du dispositif si les pièces utilisées ne sont pas d'origine.**

Le non-respect de cette indication peut causer des dégâts matériels.

- ▶ Utiliser uniquement des accessoires et des pièces de rechange d'origine de R. STAHL Schaltgeräte GmbH (voir fiche technique).



## 14 Annexe A

### 14.1 Caractéristiques techniques

FR

#### Protection contre les explosions

##### Mondial (IECEx)

Gaz, poussière et exploitation minière	IECEx PTB 09.0011 U Ex db eb IIC Gb Ex db eb I Mb
--	---

##### Europe (ATEX)

Gaz, poussière et exploitation minière	PTB 08 ATEX 1060 U II 2 G Ex db eb IIC Gb I M2 Ex db eb I Mb
--	--

#### Attestations et certificats

Attestations	IECEx, ATEX
--------------	-------------

#### Caractéristiques techniques

##### Caractéristiques électriques

Contacts principaux				
Tension assignée d'isolement	800 V			
Tension assignée d'emploi	690 V AC, 50 / 60 Hz			
Courant de service assigné	max. 80 A			
Puissance de commutation	selon CEI/EN 60947-3			
	AC-3	DC-23	DC-1	
	690 V, 63 A	220 V, 80 A <sup>3)</sup>	220 V, 80 A <sup>3)</sup>	1) 1 circuit
	500 V, 80 A	120 V, 80 A <sup>2)</sup>	120 V, 80 A <sup>2)</sup>	2) 2 circuits en série
		60 V, 80 A <sup>1)</sup>	60 V, 80 A <sup>1)</sup>	3) 3 circuits en série
Puissance de coupure du moteur	690 V 55 kW	500 V 55 kW	400 V 37 kW	240 V 22 kW
Durée de vie mécanique	40.000 cycles de manœuvres			
électrique	20.000 cycles de manœuvres			
Protection contre les courts-circuits max.	160 A, caractéristique de déclenchement : gG selon CEI/EN 60269-1			
Résistance de court-circuit	20 kA (CEI/EN 60947-3 ; ANSI/UL 489)			
Type d'affectation	2 (selon CEI/EN 60947-4-1)			
Courant assigné de courte durée admissible I <sub>cw</sub>	2,2 kA (CEI/EN 60947-3)			
Puissance dissipée max.	3,8 W par pôle			

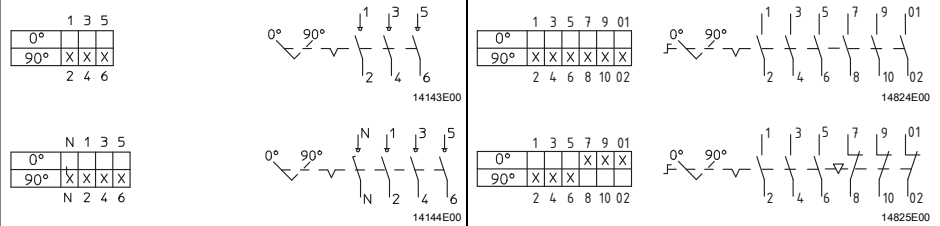
**Caractéristiques techniques**

FR

Contacts auxiliaires					
Contacts auxiliaires possibles	max. 2 blocs de contacts auxiliaires type 8080/1 8080/1-1 : contacts à action lente, 1 NF + 1 NO (Le contact NO s'ouvre > 20 ms avant les contacts principaux) 8080/1-3 : contacts à action lente, 2 NF 8080/1-4 : contacts à action lente, 2 NO				
Tension assignée d'emploi	250 V AC / DC 400 V AC, si les deux contacts ont un potentiel identique 500 V AC, avec 1 NF ou 1 NO et si les deux contacts ont un potentiel identique				
Courant de service assigné	6 A				
Puissance de commutation	AC-12	AC-15		DC-12	
	8080/1-1	8080/1-3 8080/1-4	8080/1-1	8080/1-3 8080/1-4	8080/1-
	max. 250 V max. 500 V **) max. 6 A max. 5000 VA	max. 250 V max. 400 V **) max. 6 A max. 4000 VA	max. 250 V max. 500 V **) max. 6 A max. 1000 VA	max. 250 V max. 400 V **) max. 6 A max. 1000 VA	max. 125 V max. 6 A max. 400 W
	**) uniquement si le potentiel est identique				
Protection contre les courts-circuits	10 A, caractéristique de déclenchement : gG selon CEI/EN 60291-1				

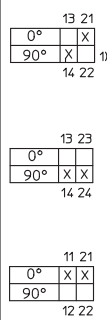
Schéma de connexion

**Contacts principaux**

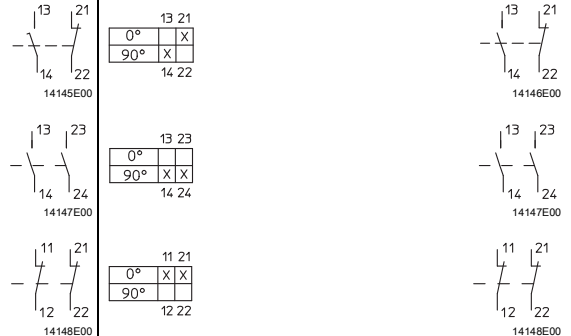


**Contacts auxiliaires**

montés dans la baie de gauche



montés dans la baie de droite



1) Contact de délestage (retardé MARCHE, avancé ARRÊT, selon CEI/EN 60947-1)

**Caractéristiques techniques****Conditions ambiantes**

Température ambiante	8544/1-.1 : -30 ... +80 °C			
	8544/1-.2 : -50 ... +80 °C			
	en fonction du courant de service assigné et de la classe de température :			
	80 A		63 A	
	T6	$T_a \leq 60 \text{ °C}$	T6	$T_a \leq 60 \text{ °C}$
	T5	$T_a \leq 75 \text{ °C}$	T5	$T_a \leq 75 \text{ °C}$
	T4	$T_a \leq 80 \text{ °C}$		

(La température de stockage correspond à la température ambiante)

**Caractéristiques mécaniques**

Degré de protection	IP20 (CEI/EN 60529, protection par le haut contre le contact fortuit)		
Matériau	Résine époxy		
Chambre de coupure	Résine époxy		
Parties supérieures du boîtier	PA		
Contacts	Oxyde d'étain argent		
Poids	3 pôles : 2,2 kg 3 pôles + N : 2,8 kg		
Couple de commutation	env. 3,5 Nm		
Contacts principaux			
Section de raccordement			
Bornes principales	Raccordement unifilaire :		
	unifilaire, à fils fins :	6 ... 10 mm <sup>2</sup>	seulement avec cale prismatique
	multifilaire :	16 ... 50 mm <sup>2</sup>	
	à fils fins :	16 ... 50 mm <sup>2</sup>	
	avec cosse-câble :	max. 50 mm <sup>2</sup> (pour 6 ... 10 mm <sup>2</sup> le degré de protection IP2X est supprimé)	avec plaque à bornes et cale prismatique
	Raccordement multifilaire :		
	unifilaire, à fils fins :	2 x 6 mm <sup>2*</sup> )	seulement avec cale prismatique
	unifilaire, multifilaire, à fils fins :	2 x 10 mm <sup>2</sup> ... 2 x 16 mm <sup>2*</sup> )	
	avec cosse-câble :	max. 2 x 50 mm <sup>2*</sup> ) (Le degré de protection IP2X est supprimé)	avec plaque à bornes et cale prismatique
	*) Seuls des conducteurs de même section sont autorisés !		
BJ de dérivation	Raccordement unifilaire :		
	unifilaire, à fils fins :	0,5 ... 10 mm <sup>2</sup>	
	Raccordement multifilaire (seulement conducteurs de même section)		
	unifilaire, à fils fins :	max. 2 x 6 mm <sup>2</sup>	
Longueur de dénudage	19 mm		

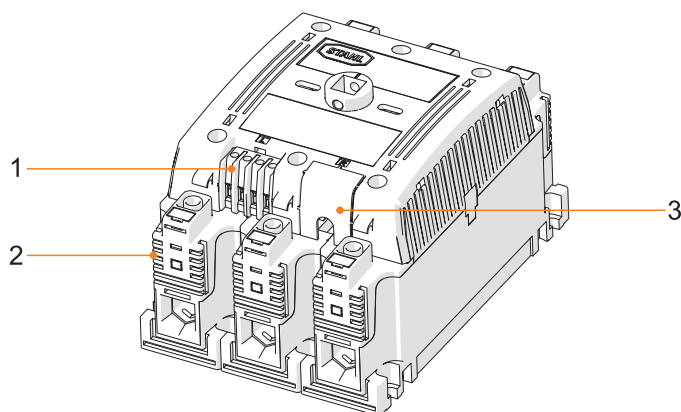
**Caractéristiques techniques**

Contacts auxiliaires	
Section de raccordement	unifilaire, à fils fins : 1,5 ... 2,5 mm <sup>2</sup>
Longueur de dénudage	Contacts auxiliaires sans sécurité intrinsèque : 9 mm Contacts auxiliaires à sécurité intrinsèque : 6 mm
Couple de serrage	
Bornes principales	6 ... 8 Nm
BJ de dérivation	1,5 ... 1,8 Nm
Contacts auxiliaires	0,4 Nm

**Montage / Installation**

Position de montage	quelconque
---------------------	------------

Pour d'autres caractéristiques techniques, voir [r-stahl.com](http://r-stahl.com)

**15 Annexe B****15.1 Structure du dispositif**

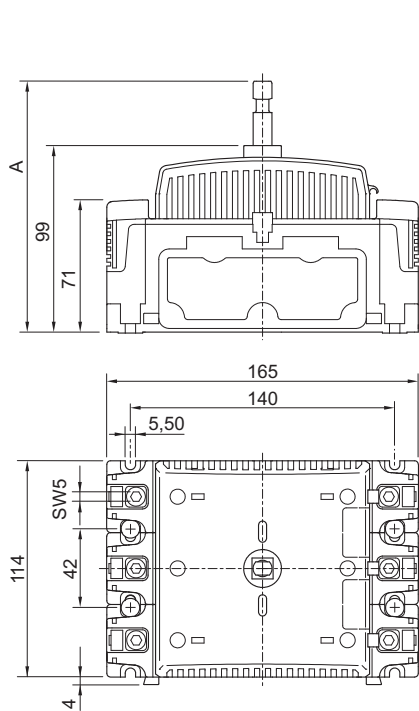
23886E00

#	Élément de dispositif	Description
1	Éléments de contact auxiliaire	Raccordement des fonctions auxiliaires
2	Borne pour contacts principaux	Raccordement de l'alimentation primaire
3	Couvercle aveugle	—

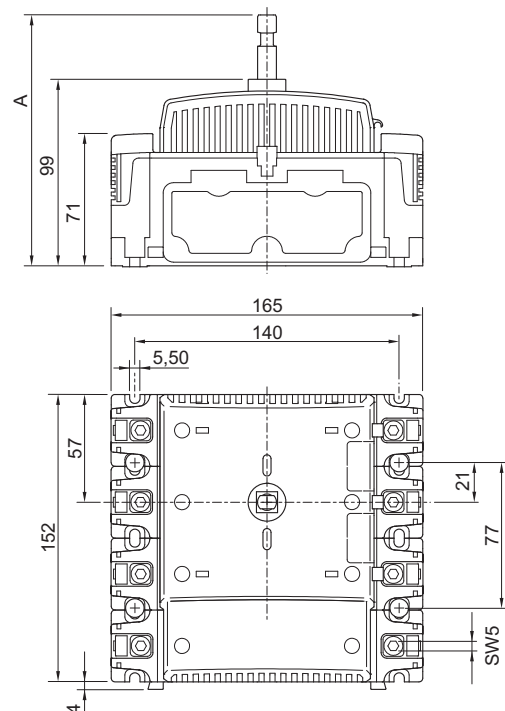
## 15.2 Dimensions / cotes de fixation

Plans d'encombrement (toutes les dimensions sont en mm [pouces]) –  
Sous réserve de modifications

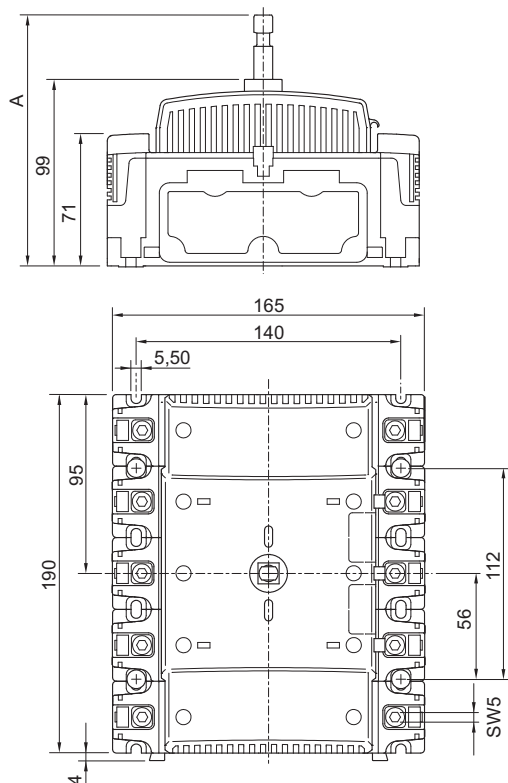
FR



8544/1, 3 pôles



8544/1, 3 pôles + N



8544/1, 3 pôles + N + PE

Dimension A	Kit de montage	Arbre de commande	Installation dans un boîtier
191,7 [7,55]	8544A0303-3	111 [4,37]	8146/...5 et 8125/...5
151,7 [5,97]	8544A0303-2	71 [2,79]	8146/...3 et 8125/...3
132,7 [5,22]	8544A0303-1	52 [2,05]	8146/...2



**Konformitätsbescheinigung**  
*Attestation of Conformity*  
*Attestation Écrite de Conformité*



**R. STAHL Schaltgeräte GmbH • Am Bahnhof 30 • 74638 Waldenburg, Germany**  
 erklärt in alleiniger Verantwortung, *declares in its sole responsibility, déclare sous sa seule responsabilité,*

**dass das Produkt:** **Last- und Motorschalter**  
*that the product:* *Load and motor switch*  
*que le produit:* *Sectionneurs et interrupteurs moteurs*

**Typ(en), type(s), type(s):** **8544/1**

**mit den Anforderungen der folgenden Richtlinien und Normen übereinstimmt.**  
*is in conformity with the requirements of the following directives and standards.*  
*est conforme aux exigences des directives et des normes suivantes.*

Richtlinie(n) / Directive(s) / Directive(s)		Norm(en) / Standard(s) / Norme(s)
<b>2014/34/EU</b>	<b>ATEX-Richtlinie</b>	EN IEC 60079-0:2018
2014/34/EU	ATEX Directive	EN 60079-1:2014
2014/34/UE	Directive ATEX	EN IEC 60079-7:2015+A1:2018

**Kennzeichnung, marking, marquage:**  **II 2 G Ex db eb IIC Gb** **NB0158**  
**I M2 Ex db eb I Mb**

**EU Baumusterprüfbescheinigung:** **PTB 08 ATEX 1060 U**  
*EU Type Examination Certificate:* (Physikalisch-Technische Bundesanstalt,  
*Attestation d'examen UE de type:* Bundesallee 100, 38116 Braunschweig, Germany, NB0102)

<b>Produktnormen nach Niederspannungsrichtlinie:</b>	EN 60947-1:2007 + A1:2011 + A2:2014
<i>Product standards according to Low Voltage Directive:</i>	EN IEC 60947-3:2021
<i>Normes des produit pour la Directive Basse Tension:</i>	

<b>2014/30/EU</b>	<b>EMV-Richtlinie</b>	Nicht zutreffend nach Artikel 2, Absatz (2) d).
2014/30/EU	EMC Directive	<i>Not applicable according to article 2, paragraph (2) d).</i>
2014/30/UE	Directive CEM	<i>Non applicable selon l'article 2, paragraphe (2) d).</i>

<b>2011/65/EU</b>	<b>RoHS-Richtlinie</b>	EN IEC 63000:2018
2011/65/EU	RoHS Directive	
2011/65/UE	Directive RoHS	

Spezifische Merkmale und Bedingungen für den Einbau siehe Betriebsanleitung.  
*Specific characteristics and how to incorporate see operating instructions.*  
*Caractéristiques et conditions spécifiques pour l'installation voir le mode d'emploi.*

Waldenburg, 2021-06-30

**Ort und Datum**  
*Place and date*  
*Lieu et date*

i.V.

  
**Holger Semrau**  
**Leiter Entwicklung Schaltgeräte**  
*Director R&D Switchgear*  
*Directeur R&D Appareillage*

i.V.

  
**Jürgen Freimüller**  
**Leiter Qualitätsmanagement**  
*Director Quality Management*  
*Directeur Assurance de Qualité*