



## مفتاح أمان/مفتاح فاصل

8146/5 السلسلة-V37،  
8150/5 السلسلة-V37،  
8146/5 السلسلة-V11،  
8150/5 السلسلة-V11

- احتفظ به للاستخدام في المستقبل! -

## فهرس المحتويات

3	معلومات عامة	1
3	الشركة المصنعة	1.1
3	حول دليل التشغيل هذا	1.2
3	وثائق أخرى	1.3
3	المطابقة للمعايير والأحكام	1.4
4	شرح الرموز	2
4	الرموز في دليل التشغيل	2.1
4	الرموز الموجودة على الجهاز	2.2
5	السلامة	3
5	الاستخدام المطابق للتعليمات	3.1
5	تأهيل الموظفين	3.2
6	المخاطر المتبقية	3.3
8	النقل والتخزين	4
8	اختيار المنتج، وتخطيط المشروع، والتعديل	5
8	تخطيط المشروع	5.1
9	التركيب والتثبيت	6
9	التركيب/الفك	6.1
14	التثبيت	6.2
25	بدء التشغيل	7
25	التشغيل	8
26	الصيانة، والخدمة، والإصلاح	9
26	الصيانة	9.1
26	الخدمة	9.2
26	الإصلاح	9.3
26	إرجاع المنتج	10
27	التنظيف	11
27	التخلص من المنتج	12
27	الملحقات وقطع الغيار	13
28	الملحق A	14
28	البيانات الفنية	14.1
45	الملحق B	15
45	بيانات الأبعاد/أبعاد التثبيت	15.1

## 1 معلومات عامة

### 1.1 الشركة المصنعة

R. STAHL Schaltgeräte GmbH  
Am Bahnhof 30  
74638 فالدينبورغ  
ألمانيا

هاتف: +49 7942 943-0  
فاكس: +49 7942 943-4333  
الموقع على الإنترنت: r-stahl.com  
البريد الإلكتروني: info@r-stahl.com

### 1.2 حول دليل التشغيل هذا

- ◀ اقرأ دليل التشغيل هذا، وخاصة تعليمات السلامة، بعناية قبل الاستخدام.
- ◀ قم بمراعاة جميع الوثائق السارية (انظر أيضاً الفصل 1.3).
- ◀ احتفظ بدليل التشغيل طوال العمر الافتراضي للجهاز.
- ◀ اجعل دليل التشغيل في متناول موظفي التشغيل والصيانة في جميع الأوقات.
- ◀ قم بتمرير دليل التشغيل إلى أي مالك أو مستخدم لاحق للجهاز.
- ◀ قم بتحديث دليل التشغيل مع كل ملحق يتم استلامه من R. STAHL.

رقم التعريف: 316391 / 8146628310  
رقم النشر: 2022-11-23·BA00·III·ar·13

دليل التشغيل الأصلي هو النسخة الألمانية.  
وهي ملزمة قانوناً في جميع المسائل القانونية.

### 1.3 وثائق أخرى






- ورقة البيانات
- للاطلاع على وثائق بلغات أخرى، انظر r-stahl.com.

### 1.4 المطابقة للمعايير والأحكام





- شهادة IECEx، وشهادة ATEX، وإعلان المطابقة للاتحاد الأوروبي، والشهادات الوطنية الأخرى متاحة للتنزيل على الرابط التالي: <https://r-stahl.com/en/global/support/downloads>.
- شهادة IECEx موضحة بشكل إضافي على: <https://www.iecex.com>.

## 2 شرح الرموز

## 2.1 الرموز في دليل التشغيل

الرمز	المعنى
	إرشاد لتسهيل العمل
	موقف خطير، في حالة عدم مراعاة تدابير السلامة، يمكن أن يؤدي إلى الوفاة أو إصابات خطيرة مع أضرار دائمة.
	موقف خطير، في حالة عدم مراعاة تدابير السلامة، يمكن أن يؤدي إلى إصابات خطيرة.
	موقف خطير، في حالة عدم مراعاة تدابير السلامة، يمكن أن يؤدي إلى إصابات طفيفة.
	إرشاد! موقف خطير، في حالة عدم مراعاة تدابير السلامة، يمكن أن يؤدي إلى أضرار مادية.

## 2.2 الرموز الموجودة على الجهاز

الرمز	المعنى
	علامة CE وفقاً للتوجيه الساري حالياً.
	الجهاز معتمد وفقاً للعلامة الخاصة بالمناطق المعرضة لخطر الانفجار.
	تعليمات السلامة التي لا بد من معرفتها: بالنسبة للأجهزة التي تحمل هذا الرمز، تجب مراعاة البيانات ذات الصلة و/أو الإرشادات المتعلقة بالسلامة في دليل التشغيل!
	العلامة وفقاً لتوجيه نفايات المعدات الكهربائية والإلكترونية (WEEE) 2012/19/EU

## السلامة

تم تصنيع الجهاز وفقاً لآخر التطورات التكنولوجية بموجب اللوائح المعترف بها وذات الصلة بتكنولوجيا السلامة. ومع ذلك، يمكن أن يؤدي استخدامه إلى تعريض جسد المستخدم أو غيره وحياتهم للخطر أو إلحاق الضرر بالجهاز والبيئة والممتلكات.

- ◀ لا تستخدم الجهاز إلا
- في حالة كونه غير تالف
- على النحو المنشود، مع الوعي بالسلامة والمخاطر
- مع مراعاة دليل التشغيل هذا

## 3.1

## الاستخدام المطابق للتعليمات

تستخدم مفاتيح الأمان (8146/5-V37، و8150/5-V37)/المفاتيح الفاصلة (8146/5-V11، و8150/5-V11) كمفاتيح توصيل بالشبكة لأنظمة التوزيع، والدوائر الكهربائية للمحركات، وكذلك أثناء أعمال التنظيف والإصلاح التي تتطلب حتماً قطع إمدادات الطاقة الكهربائية للأنظمة في المناطق المعرضة لخطر الانفجار. تم اعتماد مفاتيح الأمان/المفاتيح الفاصلة للاستخدام في المناطق المعرضة لخطر الانفجار في المناطق 1، 2، 21، و22.

لا يتم ضمان الفصل الكامل والأمن لجميع الأقطاب إلا من خلال التشغيل المطابق للتعليمات والسليم



يشمل الاستخدام المطابق للتعليمات مراعاة دليل التشغيل هذا والوثائق السارية، مثل أوراق البيانات. جميع التطبيقات الأخرى لا تكون مطابقة للتعليمات إلا بعد موافقة شركة R. STAHL.

## 3.2

## تأهيل الموظفين

مطلوب أخصائي مؤهل بشكل مناسب للأنشطة الموضحة في دليل التشغيل هذا. وهذا ينطبق بشكل خاص على العمل في المجالات

- اختيار المنتج، وتخطيط المشروع، والتعديل
- تركيب/فك الجهاز
- التثبيت
- بدء التشغيل
- الصيانة، والإصلاح، والتنظيف

يجب أن يكون لدى المتخصصين الذين يقومون بهذه الأنشطة مستوى من المعرفة يتضمن المعايير واللوائح الوطنية ذات الصلة.

مطلوب معرفة إضافية للأنشطة في المناطق المعرضة لخطر الانفجار! توصي شركة R. STAHL بمستوى من المعرفة موصوف في المعايير التالية:

- IEC/EN 60079-14 (تخطيط المشروع، واختيار الأنظمة الكهربائية وإنشائها)
- IEC/EN 60079-17 (فحص الأنظمة الكهربائية وصيانتها)
- IEC/EN 60079-19 (إصلاح المعدات، وترميمها، وتجديدها)

## 3.3 المخاطر المتبقية

## 3.3.1 خطر الانفجار

على الرغم من تصميم الجهاز وفقًا لآخر التطورات التكنولوجية، لا يمكن استبعاد خطر الانفجار تمامًا في المناطق المعرضة لخطر الانفجار.

◀ قم دائمًا بتنفيذ جميع خطوات العمل في المناطق المعرضة لخطر الانفجار بعناية فائقة!

يمكن التمييز بين لحظات الخطر المحتملة ("المخاطر المتبقية") وفقًا للأسباب التالية:

**ضرر ميكانيكي**

أثناء النقل أو التركيب أو بدء التشغيل، يمكن أن يتعرض الجهاز للضغط أو الخدش ويسرب نتيجة لذلك. يمكن أن يؤدي هذا الضرر، من بين أمور أخرى، إلى إبطال حماية الجهاز من الانفجار جزئيًا أو كليًا. ويمكن أن تكون العواقب هي انفجارات مع إصابات مميتة أو خطيرة للأشخاص.

- ◀ راقب الوزن والتحميل الأقصى للجهاز، انظر المعلومات الموجودة على العبوة.
- ◀ لا تنقل الجهاز إلا في عبوته الأصلية أو عبوة ممتلئة.
- ◀ استخدم وسائل النقل أو الرفع المناسبة، أي الملائمة لحجم الجهاز ووزنه، والتي يمكن أن تحمل وزن الجهاز بشكل موثوق.
- ◀ لا تجهد الجهاز.
- ◀ تحقق من العبوة والجهاز بحثًا عن التلف. وأبلغ عن أي أضرار لشركة R. STAHL على الفور. لا تشغل الجهاز التالف.
- ◀ خزن الجهاز في عبوته الأصلية، جافًا (بدون تكاثف)، وفي وضع ثابت وآمن ضد الاهتزازات.
- ◀ لا تلف المبيت، والمكونات المدمجة، وموانع التسرب أثناء التركيب.

**التسخين المفرط أو الشحن الإلكتروني**

يمكن أن تؤدي التعديلات اللاحقة على الجهاز، أو التشغيل خارج الظروف المسموح بها، أو التنظيف غير السليم، أو الدهان/الطلاء إلى تسخين الجهاز بشكل كبير أو أن يصبح مشحونًا إلكترونيًا، ما يتسبب في حدوث شرارات. ويمكن أن تكون العواقب هي انفجارات مع إصابات مميتة أو خطيرة للأشخاص.

- ◀ قم بتوصيل الجهاز وإعداده وتشغيله في نطاق ظروف التشغيل المحددة (انظر العلامة الموجودة على الجهاز والفصل "البيانات الفنية") فقط.
- ◀ لا تطل الجهاز. قبل إصلاح الخدوش، على سبيل المثال، استشر شركة R. STAHL.
- ◀ لا تستخدم الجهاز ذا المبيت المطلي بمسحوق البوليستر في المناطق التي تحدث فيها شحنات إلكترونية قوية.

## تضرر حماية IP

عند التثبيت بشكل سليم وكامل، يكون للجهاز درجة حماية IP المطلوبة. يمكن أن تتأثر حماية IP بسبب التغييرات الهيكلية أو التركيب غير السليم للجهاز. ويمكن أن تكون العواقب هي انفجارات مع إصابات مميتة أو خطيرة للأشخاص.

- ◀ قم بتركيب اللافئات عن طريق الثقب باستخدام الملحقات الأصلية وبعد استشارة شركة R. STAHL فقط.
- ◀ عند تركيب لافئات لاصقة إضافية مصنوعة من البلاستيك، التزم بمواصفات المساحة المذكورة في المواصفة IEC/EN 60079.
- ◀ ركب الجهاز في وضع التركيب المحدد فقط. مزيد من الشروحات حول هذا الأمر في فصل "التركيب".

**التخطيط غير السليم للمشروع، أو التركيب غير السليم، أو بدء التشغيل غير السليم، أو الصيانة غير السليمة** لا يُسمح بتنفيذ الأعمال الأساسية مثل تخطيط المشروع أو تركيب الجهاز أو بدء تشغيله أو صيانته إلا وفقاً للوائح الوطنية السارية في بلد الاستخدام ومن قبل أشخاص مؤهلين. وإلا يمكن إبطال الحماية من الانفجار. ويمكن أن تكون العواقب هي انفجارات مع إصابات مميتة أو خطيرة للأشخاص.

- ◀ لا يُسمح بإجراء التركيب والتثبيت وبدء التشغيل والصيانة إلا من قبل أشخاص مؤهلين ومعتمدين (انظر الفصل 3.2).
- ◀ قم بمراعاة وضع التركيب الصحيح، انظر فصل "التركيب والتثبيت".
- ◀ أثناء التركيب، امثل للخلوص الهوائي ومسافات الزحف المحددة وفقاً للمواصفة IEC/EN 60079-7.
- ◀ قبل بدء التشغيل، تحقق مما إذا كان التركيب قد تم تنفيذه بشكل صحيح.
- ◀ لا تقم بتعديل الجهاز أو تحويله.
- ◀ استبدل المفتاح بعد كل دائرة قصر حدثت في الدائرة الرئيسية، حيث لا يمكن فحص حالة ملامسات التبديل في معدة تشغيل مغلقة بإحكام.
- ◀ قم بقفل المفتاح إذا كان التبديل صعباً جداً أو سهلاً جداً، وقم بفحصه.
- ◀ أحكم إغلاق الثقوب المفتوحة ومداخل الكابلات غير المستخدمة بسدادات إغلاق أو حشوات معتمدة لهذا الغرض.
- ◀ عند تحديد مداخل الكابلات، لاحظ نوع أسنان القلاووظ وحجمها من وثائق معدة التشغيل.

## 3.3.2 خطر الإصابة

## صدمة كهربائية

توجد أحياناً قيم جهد عالية على الجهاز أثناء التشغيل والصيانة، لذلك يجب فصل الطاقة عن الجهاز أثناء التثبيت. يمكن أن يعاني الأشخاص الذين يلامسون خطوط تنقل جهداً عالياً جداً من صدمات كهربائية خطيرة، ومن ثم إصابات.

- ◀ قم بتشغيل الجهاز على معدة تشغيل ذات جهد داخلي وفقاً لفصل "البيانات الفنية" فقط.
- ◀ قم بتوصيل الدوائر الكهربائية بأطراف التوصيل المناسبة لذلك فقط.
- ◀ قم بتوصيل مجموعة التأسيس بشكل صحيح، انظر 8195 BA، أو بدلاً عن ذلك انظر الفصل 6.1.4.
- ◀ قم بتشغيل المفتاح مع تركيب حماية من اللمس أو حماية منفصلة ضد الالتواء فقط.
- ◀ تجنب ملامسة الأجزاء المعدنية الناقلة للتيار، حتى عند تركيب حماية من اللمس.
- ◀ قم بتركيب غطاء مناسب بالإضافة إلى حماية اللمس بحيث يتم تحقيق فئة الحماية IP20.
- ◀ لا تفتح الجهاز أثناء تطبيق جهد كهربائي.

## النقل والتخزين

4

◀ انقل الجهاز وخرنه بعناية ووفقاً لتعليمات السلامة (انظر فصل "السلامة").

للسلسلة 8150/5 فقط:

⚠ **خطر! خطر الانفجار بسبب موانع التسرب التالفة في الأجهزة التي تحتوي على مفصلات في المبيت!**  
عدم اتباع التعليمات سيؤدي إلى إصابات مميتة أو خطيرة.  
◀ انقل الأجهزة التي تحتوي على مفصلات في المبيت باستخدام وسيلة تأمين النقل فقط.

## اختيار المنتج، وتخطيط المشروع، والتعديل

5

## تخطيط المشروع

5.1

⚠ **خطر! خطر الانفجار إذا تم طلاء الجهاز بالكامل لاحقاً!**  
عدم اتباع التعليمات سيؤدي إلى إصابات مميتة أو خطيرة.  
◀ لا تطل الجهاز.

◀ قبل إصلاح الخدوش، على سبيل المثال، استشر شركة R. STAHL.

## الملازمات المساعدة

يتم تحديد وظيفة تبديل عناصر التلامس من خلال متغير التلامس والموضع في مفتاح الحمل والمحرك (يسار: متأخر (تشغيل)، متقدم (إيقاف)؛ يمين: متزامن).



## القبول

يجب أن يتم قبول الأعمال المنفذة بشكل مستقل وفقاً للوائح الوطنية. وإلا يجب أن يتم قبولها من قبل شخص مؤهل ومخول (انظر الفصل 3.2). يمكن القيام بذلك عند الطلب مقابل عرض مناسب من قبل شركة R. STAHL. إذا تم تنفيذ العمل بواسطة شركة R. STAHL، فلا يلزم قبول إضافي.

اتبع تعليمات تشغيل المكونات، انظر أدلة التشغيل 8544/1 و 8549/1، الفصل 5.1.



## 6 التركيب والتثبيت

### 6.1 التركيب/الفك

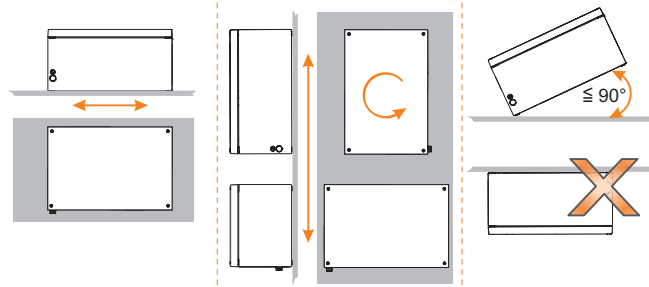
- ◀ قم بتركيب الجهاز بعناية ووفقاً لتعليمات السلامة (انظر فصل "السلامة") فقط.
- ◀ اقرأ شروط وتعليمات التركيب التالية بعناية واتبعها بدقة.

#### 6.1.1 وضع الاستخدام



### خطراً! خطر الانفجار بسبب وضع التركيب غير الصحيح!

- عدم اتباع التعليمات سيؤدي إلى إصابات مميتة أو خطيرة.
- ◀ لا يتم تثبيت الجهاز إلا في حالة التركيب على الأرض أو الحائط، وليس في وضع التركيب فوق مستوى الرأس أو التركيب القائم.
- ◀ قم بتركيب الجهاز خالٍ من اللتواءات وعلى سطح مستو فقط.
- ◀ قم بتثبيت الجهاز باستخدام عروات التثبيت. لتحديد أبعاد ثقب التثبيت، انظر رسم الأبعاد.
- ◀ حدد محاذاة المبيت اعتماداً على نوع التركيب أو الوثائق الأخرى:
  - في حالة التركيب الرأسي: أي محاذاة
  - في حالة التركيب الأفقي: غطاء في الأعلى
  - التركيب المعلق/الغطاء المتدلي غير مسموح به!
  - ضع في اعتبارك مساحة خالية لفتح الغطاء.



### 6.1.2 شروط التركيب المرتبطة بالبيئة المحيطة

- ◀ في حالة التعرض للطقس في الهواء الطلق، يمكن تجهيز الجهاز المقاوم للانفجار بسقف أو جدار واقٍ.
- ◀ جهاز معدات التشغيل الكهربائية المقاومة للانفجار بوصلة تنفيس وفوهة تصريف لتجنب تأثير الفراغ.
- ◀ قم بمراعاة وضع التركيب الصحيح، انظر أيضًا الفصل 6.1.1.
- ◀ لا تقم بإنشاء جسور باردة (خطر تكوين مكثفات). إذا لزم الأمر، فقم بوضع المبيت على مسافة لتقليل تكوين الماء المتكثف في المبيت إلى الحد الأدنى.

### 6.1.3 تركيب الملامسات المساعدة

(ممکن للمفاتيح بدءاً من 40 أمبير)

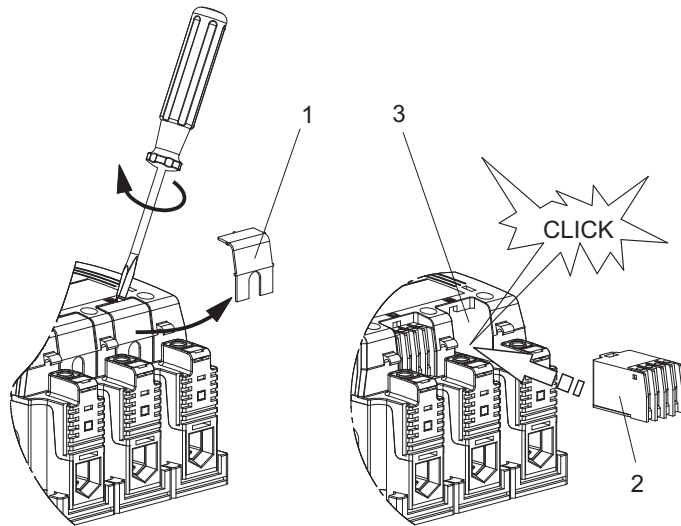
**⚠ خطر! خطر الانفجار بسبب عدم كفاية الخلوص الهوائي ومسافات الزحف!**

- ◀ عدم إتباع التعليمات سيؤدي إلى إصابات مميتة أو خطيرة.
- ◀ لا يُسمح بتشغيل الملامسات المساعدة Ex i إلا مع تركيب الغطاء.
- ◀ لا يُسمح للتعديل بتثبيت ملامس مساعد آمن جوهرياً إلا إذا لم يتم تثبيت أطراف توصيل إضافية على كلا طرفي التوصيل على يسار فتحة التركيب المستخدمة وبمينها.

**i** يجب إزالة الغطاء قبل تركيب الملامس المساعد. يتم الاحتفاظ بحماية IP للمفتاح، IP20 (آمن للمس)، حتى عند إزالة الغطاء.

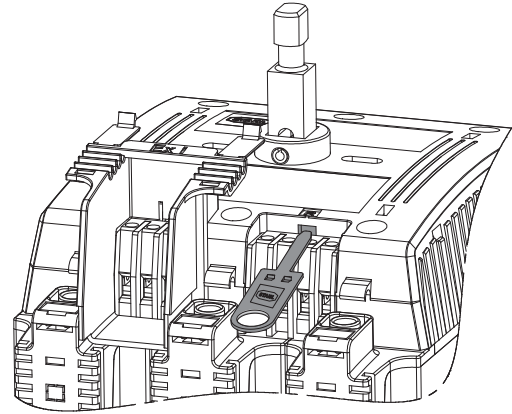
**i** تعتمد وظيفة التبدل للملامس المساعد على فتحة التركيب المستخدمة (يسار: متأخر (تشغيل)، متقدم (إيقاف)؛ يمين: متزامن).

### التركيب



- ◀ قم بإزالة الغطاء (1) الخاص بفتحة التركيب (3) بعناية باستخدام مفك براغي أو سكين.
- ◀ أدخل الملامس المساعد (2) في فتحة التركيب، وقم بتعشيقه بعناية.
- ◀ ألصق مخطط الدائرة الكهربائية المرفق مع وظيفة التبدل ذات الصلة على لوحة بيانات المفاتيح.

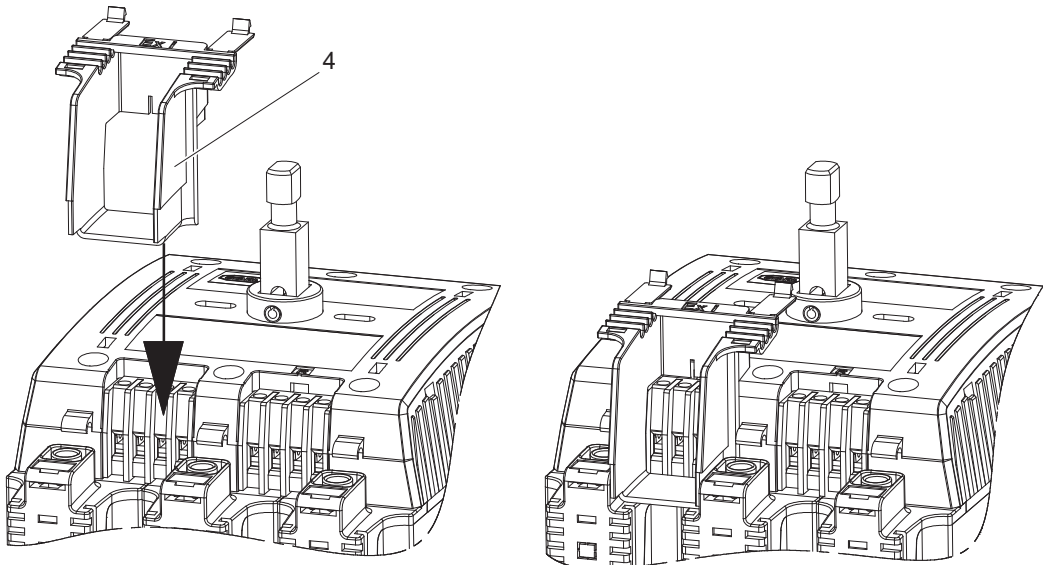
12435E00



15021E00

- ◀ أدخل مفتاح الملامس المساعد الذي يحمل شعار شركة R. STAHL لأعلى (!) بين الملامس المساعد وغطاء المفتاح.
- ◀ اسحب الملامس المساعد مع مفتاح الملامس المساعد للخارج.

### تركيب غطاء الملامس المساعد Ex i

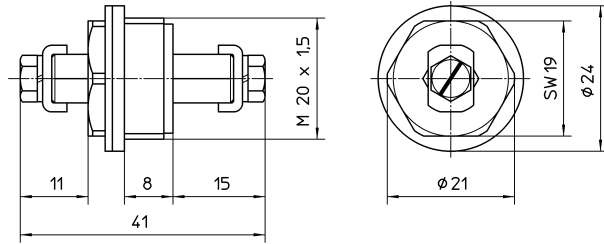


12436E00

- ◀ ادفع الغطاء (4) على الملامس المساعد من الأعلى حتى يتم تعشيق اللسان.

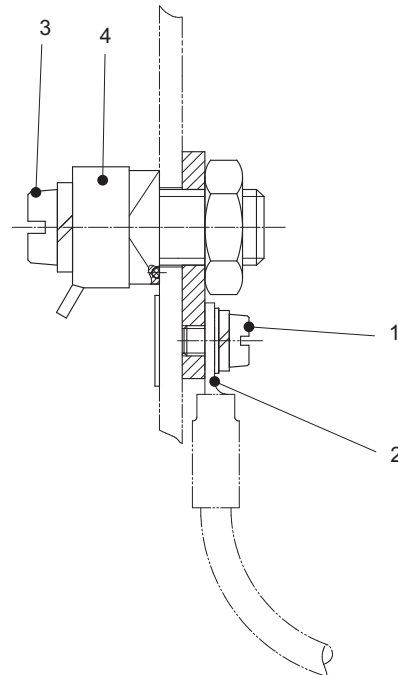
## 6.1.4 تركيب مجموعات التأسيس

### المجموعة 8195



- المقطع العرضي للتوصيل: 1.5 ... 4 مم<sup>2</sup> / AWG 12 ... AWG 16
- عزم الربط لوحدة التثبيت: 2 نيوتن متر

### المجموعة 85



موصل واق لمقطع عرضي للكابل يصل إلى 10 مم<sup>2</sup> / AWG 8  
من الخارج:

- ◀ قم بحل البرغي (3).
- ◀ أدخل السلك تحت قامطة التثبيت (4).
- ◀ أحكم ربط البراغي (3) (4.5 نيوتن متر).

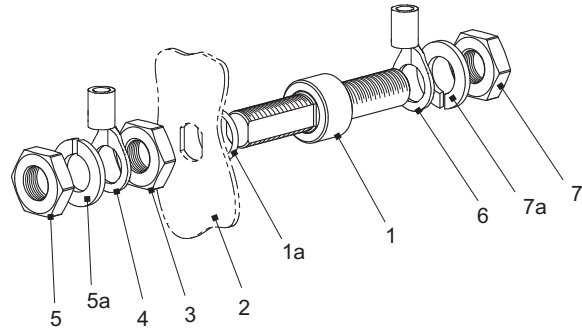
من الداخل:

- ◀ قم بفك البرغي (1) للخارج.
- ◀ ضع عروة الكابل على البرغي.
- ◀ أحكم ربط البرغي (1) مع عروة الكابل (1.4 نيوتن متر).

03680E00

07871E00

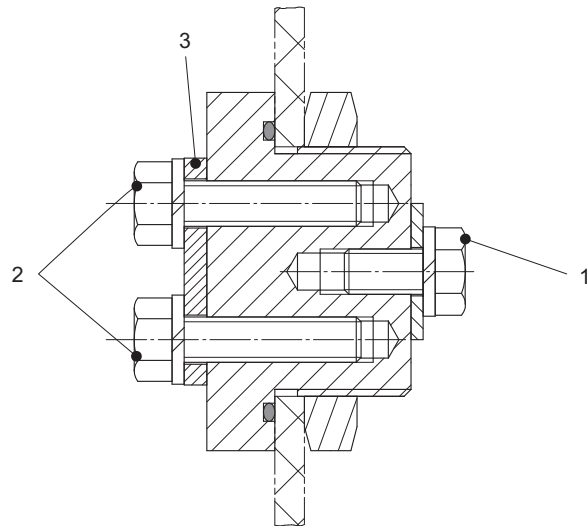
## المجموعة 245



07855E00

- موصل واق لمقطع عرضي للكابل  $25 \geq$  مم  $4 \geq$  AWG
- ◀ قم بتوجيه مسمار التأريض (1) من خلال فتحة مناسبة في جدار المبيت (2)، وقم بتأمينه باستخدام صمولة سداسية (3).
  - ◀ ادفع عروة الكابل PE الداخلية (4) على مسمار التأريض (1).
  - ◀ قم بتأمين عروة الكابل PE باستخدام حلقة نابضية (5 أ) وصمولة سداسية (5) (16 نيوتن متر).
  - ◀ ادفع عروة الكابل PE الخارجية (6) على مسمار التأريض (1).
  - ◀ قم بتأمين عروة الكابل PE باستخدام حلقة نابضية (7 أ) وصمولة سداسية (7) (16 نيوتن متر).

## المجموعة 70



07872E00

- موصل واق لمقطع عرضي للكابل  $16 \geq$  مم  $6 \geq$  AWG
- من الخارج:
- ◀ قم بحل البراغي (2).
  - ◀ أدخل الموصل تحت فامطة التثبيت (3).
  - ◀ أحكم ربط البراغي (2) (4.7 نيوتن متر).
- من الداخل:
- ◀ قم بفك البرغي (1) مع الحلقة النابضية والقرص للخارج.
  - ◀ ضع عروة الكابل على البرغي.
  - ◀ أحكم ربط البرغي مع الحلقة النابضية، والقرص، وعروة الكابل (4.7 نيوتن متر).

## 6.1.5 تركيب الألسنة الفولاذية

- تركيب الألسنة للقضبان بمقاس 1 و2  
 لتركيب لسان، يجب استبدال كلا البرغيين المركبين عند وحدة التثبيت الطرفية ذات الصلة بلسان.  
 ◀ قم بإزالة البرغيين المتجاورين.  
 ◀ أقطع الجسر باستخدام كمامة قطرية.  
 ◀ قم بتركيب اللسان باستخدام البراغي والحلقات النابضية المرفقة.

## 6.2 التثبيت

- ◻ عند التشغيل في ظروف صعبة، على سبيل المثال، على السفن أو في أشعة الشمس القوية، يجب اتخاذ تدابير إضافية للتثبيت الصحيح اعتماداً على مكان الاستخدام. يمكنك الحصول على مزيد من المعلومات والإرشادات حول هذا الأمر من جهة اتصال المبيعات المختصة عند الطلب.  
 ◻ استبدل المفتاح بعد كل دائرة قصر تحدث في الدائرة الرئيسية للمفتاح، حيث لا يمكن التحقق من حالة ملامسات التبديل في حالة معدات التشغيل محكمة الإغلاق.



- خطراً! خطر الانفجار بسبب الختم غير الصحيح للجهاز!**  
 عدم اتباع التعليمات سيؤدي إلى إصابات مميتة أو خطيرة.  
 ◀ قم بتجهيز المبيت بمعدات التشغيل (مثل مداخل الكابلات، أو سدادات الإغلاق، أو فوهات التصريف، أو وصلات التنفيس) التي تم اعتمادها للاستخدام في المناطق المعرضة لخطر الانفجار بشكل مثبت فقط. مثال على الإثباتات: شهادة اختبار النوع للاتحاد الأوروبي أو شهادة مطابقة IECEx.  
 ◀ قم بإغلاق مداخل الكابلات غير المستخدمة باستخدام سدادات معتمدة بشكل مناسب (حمراء).  
 ◀ أحكم إغلاق جميع الثقوب المفتوحة باستخدام معدات التشغيل المناسبة.  
 ◀ لا تقم بإجراء ثقوب إضافية إلا بعد التشاور مع شركة R. STAHL.



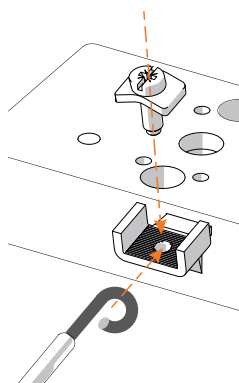
- خطراً! خطر الانفجار بسبب ارتفاع درجة الحرارة بشكل كبير داخل المبيت!**  
 عدم اتباع التعليمات سيؤدي إلى إصابات مميتة أو خطيرة.  
 ◀ قم بضمان توفر مسافات متوافقة مع المعايير من دوائر Ex e الكهربائية إلى دوائر Ex i الكهربائية (IEC/EN 60079-11).  
 ◀ حدد الموصلات المناسبة التي لا تتجاوز التسخين المسموح به داخل المبيت.  
 ◀ انتبه إلى المقاطع العرضية المحددة.  
 ◀ قم بتركيب حلقات نهاية الأسلاك كما ينبغي.

- ◻ استخدم ملامسات مساعدة متقدمة عند التشغيل باستخدام محركات ثلاثية الأطوار يتم التحكم فيها بالتردد!  
 ◀ تحقق من أوقات إيقاف التشغيل لمحول التردد.  
 ◀ قلل مقاومة الموصلات الزائدة (بدءاً من ترددات < 100 هرتز) من خلال العوامل التالية لتيارات التشغيل المقننة:

بدءاً من 100 هرتز	$I \times 0.933$
بدءاً من 200 هرتز	$I \times 0.871$
بدءاً من 300 هرتز	$I \times 0.836$
بدءاً من 400 هرتز	$I \times 0.812$

## 6.2.1 توصيل الموصلات

- ◀ من خلال الاختيار المناسب للكابلات المستخدمة وطريقة مد الكابلات، تأكد من عدم تجاوز درجات الحرارة القصوى المسموح بها للموصلات ودرجة حرارة السطح القصوى المسموح بها.
- ◀ انتبه إلى المقاطع العرضية المحددة للموصلات.
- ◀ لا تتلف الموصلات عند التعرية (على سبيل المثال بالحز).
- ◀ قم بتوجيه عزل الموصلات حتى أطراف التوصيل (لمعرفة طول تعرية السلك، انظر "البيانات الفنية").
- ◀ استبعد الأضرار الميكانيكية في عزل الموصلات عند الأجزاء المعدنية ذات الحواف الحادة أو المتحركة.
- ◀ انتبه إلى نصف قطر الانحناء.
- ◀ قم بتركيب حلقات نهاية الأسلاك كما ينبغي وباستخدام أداة مناسبة.
- ◀ قم دائماً بتوصيل موصل واط.
- ◀ قم بمد الموصل الواقي بشكل ثابت وبالقرب من المبيت.
- ◀ قم بتضمين جميع الأجزاء المعدنية العارية غير الناقلة للتيار في نظام الموصل الواقي.
- ◀ قم بمد خطوط N على أنها ناقلة للتيار.
- ◀ انتبه إلى عزم الربط لوحدات التثبيت.

نوع التوصيل	أطراف التوصيل	الإصدار
	8146/5-V...-00-....	8146/5-V...-02-.... / 8150/5-V...-02-....
	8146/5-V...-01-....	8146/5-V...-03-.... / 8150/5-V...-03-....
		8146/5-V...-04-.... / 8150/5-V...-04-....
الماسات الرئيسية والمساعدة (على المفتاح مباشرة) المقطع العرضي للتوصيل ذو سلك واحد/ذو أسلاك رفيعة	1.5 ... 4 مم <sup>2</sup> / AWG 16 ... AWG 12 (ذو سلك واحد) 1.5 ... 2.5 مم <sup>2</sup> / AWG 16 ... AWG 14 (ذو أسلاك رفيعة)	يمكن تثبيت موصل واحد وموصلين تحت طرف توصيل واحد. في حالة توصيل موصلين، يمكن دمج كلا الموصلين على النحو التالي: 1.5 ... 2.5 مم <sup>2</sup> / AWG 16 ... AWG 14 2.5 ... 4.0 مم <sup>2</sup> / AWG 14 ... AWG 12 4.0 ... 6.0 مم <sup>2</sup> / AWG 12 ... AWG 10
عزم الربط	10 مم <sup>2</sup> ذو سلك واحد يمكن تثبيت موصل واحد فقط تحت طرف التوصيل، والذي يجب تثبيته على شكل خطاف (انظر الرسم). انتباه: ممكن بدون غطاء IP20 فقط!	
		
	2 نيوتن متر	1.8 نيوتن متر (16 رطلاً-بوصة)

15518E00

نوع التوصيل	أطراف التوصيل	الإصدار
	8146/5-V...-08-.... / 8150/5-V...-08-.... 8146/5-V...-09-.... / 8150/5-V...-09-.... 8146/5-V...-10-.... / 8150/5-V...-10-....	8146/5-V...-05-.... / 8150/5-V...-05-.... 8146/5-V...-06-.... / 8150/5-V...-06-.... 8146/5-V...-07-.... / 8150/5-V...-07-....
	<p>أطراف التوصيل الرئيسية (على المفتاح مباشرة)</p> <p>توصيل موصل واحد</p> <p>ذو سلك واحد</p> <p>ذو أسلاك رفيعة</p> <p>متعدد الأسلاك</p> <p>مع عروة كابل</p> <p>توصيل موصلات متعددة</p> <p>ذو سلك واحد</p> <p>ذو أسلاك رفيعة</p> <p>متعدد الأسلاك</p> <p>مع عروة كابل</p> <p>الملامسات المساعدة</p> <p>ذو سلك واحد، ذو أسلاك رفيعة</p> <p>أطراف توصيل إضافية</p> <p>توصيل موصل واحد</p> <p>ذو سلك واحد، ذو أسلاك رفيعة</p> <p>توصيل موصلات متعددة</p> <p>ذو سلك واحد، ذو أسلاك رفيعة</p> <p>عزم الربط</p> <p>أطراف التوصيل الرئيسية</p> <p>الملامسات المساعدة</p> <p>أطراف توصيل إضافية</p>	<p>أطراف التوصيل الرئيسية (على المفتاح مباشرة)</p> <p>توصيل موصل واحد</p> <p>ذو سلك واحد</p> <p>ذو أسلاك رفيعة</p> <p>متعدد الأسلاك</p> <p>مع عروة كابل</p> <p>توصيل موصلات متعددة</p> <p>ذو سلك واحد</p> <p>ذو أسلاك رفيعة</p> <p>متعدد الأسلاك</p> <p>مع عروة كابل</p> <p>الملامسات المساعدة</p> <p>ذو سلك واحد، ذو أسلاك رفيعة</p> <p>أطراف توصيل إضافية</p> <p>توصيل موصل واحد</p> <p>ذو سلك واحد، ذو أسلاك رفيعة</p> <p>توصيل موصلات متعددة</p> <p>ذو سلك واحد، ذو أسلاك رفيعة</p> <p>عزم الربط</p> <p>أطراف التوصيل الرئيسية</p> <p>الملامسات المساعدة</p> <p>أطراف توصيل إضافية</p>

- (1) مع مؤشر إدخال فقط
- (2) مع لوحة تثبيت وموشور إدخال
- (3) مع حلقة نهاية السلك
- (4) يُسمح بالموصلات التي لها نفس المقطع العرضي فقط!
- (5) يُسمح بالموصلات ذات المقاطع العرضية المختلفة! للمقاطع العرضية > 25 مم<sup>2</sup> / 4 AWG، لا تنطبق درجة الحماية IP20
- (6) يُسمح بالموصلات ذات المقاطع العرضية المختلفة! للمقاطع العرضية > 70 مم<sup>2</sup> لا تنطبق درجة الحماية IP2X



**توصيل الأسلاك على أطراف التوصيل الصغية: UT10**

طول تعرية السلك: 10 مم / AWG 8

عزم الربط: 1.5 ... 1.8 نيوتن متر

**توصيل الأسلاك على أطراف التوصيل الصغية: UT6**

المقطع العرضي: 0.5 ... 10 مم<sup>2</sup> / AWG 8 ... AWG 21

طول تعرية السلك: 10 / 10 مم

عزم الربط: 1.5 ... 1.8 نيوتن متر

**توصيل الأسلاك على أطراف التوصيل الصغية: 40 أمبير، UT35/UT35-PE**

المقطع العرضي: 1.5 ... 50 مم<sup>2</sup> / AWG 1 ... AWG 16

طول تعرية السلك: 18 / 18 مم

عزم الربط: 3.2 ... 3.7 نيوتن متر / 3.2 ... 3.7 نيوتن متر

**توصيل الأسلاك على أطراف التوصيل الصغية: 63 أمبير، UKH95/USLKG95**

المقطع العرضي: 35 ... 95 مم<sup>2</sup> / AWG 2 / 3 ... AWG 3/0

طول تعرية السلك: 30 / 33 مم

عزم الربط: 15 ... 20 نيوتن متر / 3.2 ... 3.7 نيوتن متر

**توصيل الأسلاك على أطراف التوصيل الصغية: 80 أمبير، UKH150/USLKG95**

المقطع العرضي: 50 ... 150 مم<sup>2</sup> / AWG 1 / 2 ... AWG 250

طول تعرية السلك: 30 / 40 مم

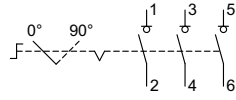
عزم الربط: 15 ... 20 نيوتن متر / 15 ... 20 نيوتن متر

**أطراف التوصيل الرئيسية**

عزوم الربط لمداخل الكابلات

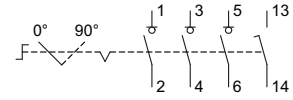
النوع 8161		حجم مدخل الكابل
صمولة هامية [نيوتن متر] عند 20 درجة مئوية	سن التوصيل اللولبي [نيوتن متر] عند 20 درجة مئوية	
1.5	2.3	1.5 x M 20
2.0	3.0	1.5 x M 25
3.0	4.5	1.5 x M 32
10.0	11.0	1.5 x M 40
12.0	13.0	1.5 x M 50
16.0	17.0	1.5 x M 63

مخططات الدوائر الكهربائية



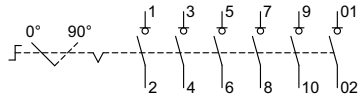
15581E00

...V...3..00-  
3 أقطاب



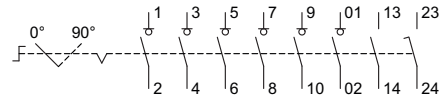
15623E00

...V...3..50-  
1S + 3 أقطاب  
(تشغيل متأخر - إيقاف متقدم)



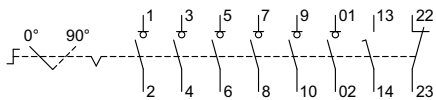
15579E00

..-V..-6..-00-  
6 أقطاب



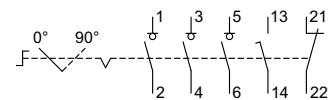
15622E00

..-V..-6..-60-  
1S + 6 أقطاب  
(1 x تشغيل متأخر - إيقاف متقدم / 1 x تبديل عادي)



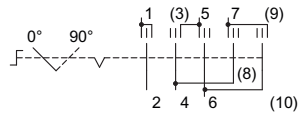
15580E00

..-V..-6..-51-  
1S + 6 أقطاب  
(تشغيل متأخر - إيقاف متقدم)،  
Ö 1



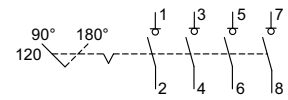
06887E00

..-V..-3..-51-  
1S + 3 أقطاب  
(1 x تشغيل متأخر - إيقاف متقدم)،  
Ö 1



12196E00

V11-102-  
V11-104-  
مفتاح قلاب ثلاثي الأقطاب

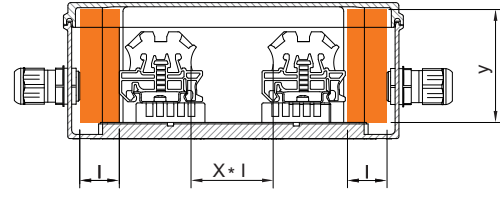


01846E00

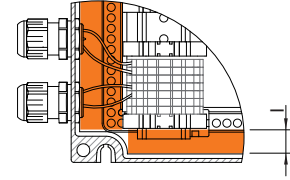
V11-4..-00-  
N + 3 أقطاب

شروط التركيب للخلوص الهوائي ومسافات الزحف

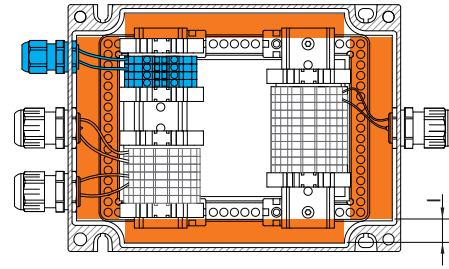
الحد الأدنى للمسافة عن المبيت وفقاً لمعيار  
EN IEC 60079-7 (الجدول) = l  
الخلوص الهوائي = y  
عامل وفقاً لمعيار EN IEC 60079-7 = X  
اعتماداً على المقطع العرضي للموصل  
الحد الأدنى للمسافة = X \* l



18591E00

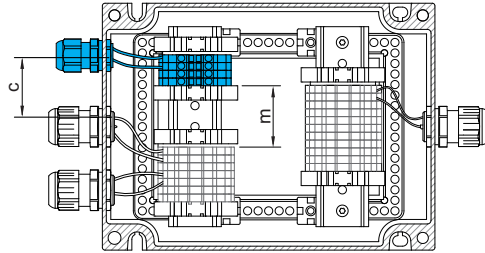


18590E00



18592E00

مسافة 50 مم بين أطراف التوصيل الصغية  
Ex i و Ex e = m  
مسافة 8 مم بين خط كابل Ex i و Ex e = c



18593E00

المسافات، والخلوص الهوائي، ومسافات الزحف

- ◀ عند تركيب المكونات، قم بقياس الخلوص الهوائي ومسافات الزحف بين المكونات الفردية وبين المكونات وجدران المبيت بشكل كافٍ. ضع في الاعتبار عندئذ القيم الواردة في المعيار EN IEC 60079-7 (الجدول).
- ◀ تحقق من مسافات الزحف للمكونات، والتزم بها وفقاً للمواصفات الواردة في دليل التشغيل ذي الصلة.
- ◀ حافظ على الخلوص الهوائي، اعتماداً على جهد التشغيل المقنن لأطراف التوصيل المدمجة.
- ◀ التزم بالمسافة بين الغطاء وبراغي التوصيل للتركيبات (عند توصيل الموصل): على الأقل قيمة الخلوص الهوائي المطلوب.

### المسافة بين أجزاء التوصيل للدوائر الكهربائية الآمنة وغير الآمنة جوهرياً

- ◀ قم بتركيب الحواجز المستخدمة لفصل أطراف التوصيل على مسافة 1.5 مم على الأقل من جدران المبيت، أو تأكد من توفر مسافة لا تقل عن 50 مم بين الأجزاء الموصلة العارية لأطراف التوصيل (تقاس حول الحاجز في جميع الاتجاهات)
- ◀ تأكد من أن الحواجز المعدنية
  - لا يقل سمكها عن 0.45 مم
  - مؤرّضة
  - قوية وصلبة بما فيه الكفاية
  - قادرة على تحمل التيار بشكل كافٍ.
- ◀ تأكد من أن الحواجز العازلة غير المعدنية
  - لا يقل سمكها عن 0.9 مم
  - تمتلك مؤشر تيار الزحف (مؤشر التبع المقارن (CTI)) المطلوب. لهذا الغرض، ضع في الاعتبار معيار IEC/EN 60079-7 والمعلومات الخاصة بالجهد الذي يحدث (انظر فصل "البيانات الفنية").
  - مقواة لتجنب التشوهات.
- ◀ في حالة المصاهر < 4 أمبير، نفذ تدابير تصميمية (بنائية) إضافية لتجنب التسخين غير المسموح به على أطراف الدوائر الكهربائية الآمنة جوهرياً.

### أغطية في حالة الجمع بين الدوائر الكهربائية غير الآمنة جوهرياً والآمنة جوهرياً

- ◀ يتم تزويد جميع الأجزاء الناقلة للتيار التي لم يتم تصميمها في درجة الحماية "Ex i" بغطاء داخلي يتوافق مع درجة الحماية IP30 على الأقل عندما تكون معدة التشغيل مفتوحة.

### الدوائر الكهربائية الآمنة جوهرياً

- ◀ استخدم فقط الكابلات والخطوط المعزولة بجهد اختبار لا يقل عن 500 فولت تيار متردد وجودة دنيا تبلغ H05 في الدوائر الكهربائية الآمنة جوهرياً.
- ◀ احسب جهد اختبار العزل لعزل أطراف التوصيل والخطوط وفصلها من مجموع قيم جهد التشغيل المقنن للدوائر الكهربائية الآمنة وغير الآمنة جوهرياً.
  - في حالة "آمن جوهرياً مقابل الأرض"، تنتج قيمة جهد عزل لا تقل عن 500 فولت (وإلاً، ضعف قيمة جهد التشغيل المقنن للدوائر الكهربائية الآمنة جوهرياً).
  - في حالة "آمن جوهرياً مقابل غير آمن جوهرياً"، تنتج قيمة جهد عزل لا تقل عن 1500 فولت (وإلاً، ضعف جهد التشغيل المقنن زائد 1000 فولت).

### الخلوص الهوائي ومسافات الزحف للمكونات الآمنة جوهرياً

- ◀ تأكد من أن الخلوص الهوائي ومسافات الزحف بين الأجزاء الموصلة العارية من أطراف التوصيل للدوائر الكهربائية المفصولة والآمنة جوهرياً إلى الأجزاء الموصلة المؤرّضة أو الخالية من الجهد تساوي أو تزيد على القيم المحددة في الجدول 5 من المواصفة EN IEC 60079-11.
- ◀ في حالة الدوائر الكهربائية المفصولة والآمنة جوهرياً، حدد مسافة أمان بين الأجزاء العارية الموصلة للوصلات الخارجية نفي بالمتطلبات التالية:
  - 6 مم على الأقل بين الدوائر الكهربائية المفصولة والآمنة جوهرياً
  - 3 مم على الأقل عن الأجزاء المؤرّضة إذا لم يتم أخذ الاتصال المحتمل بالأرض في الاعتبار في تحليل السلامة.

### 6.2.3 توصيل الموصلات لمفاتيح الحمل والمحركات

لمعرفة المقاطع العرضية المسموح بها للموصلات، انظر "البيانات الفنية".



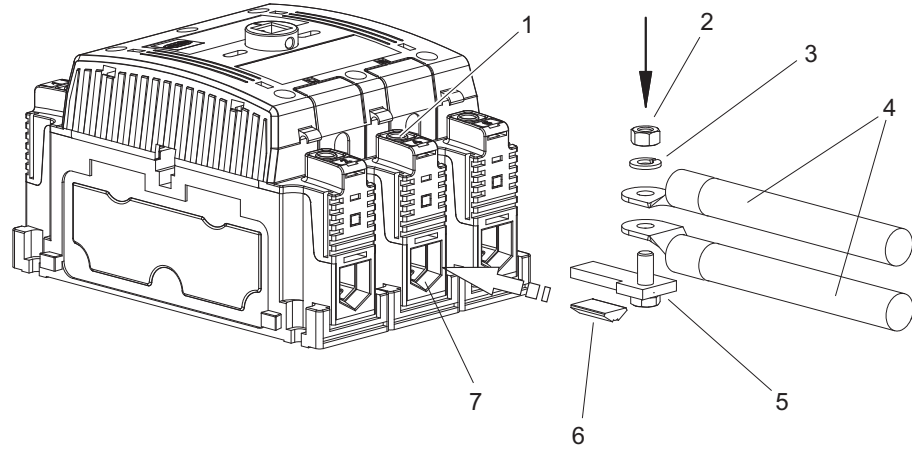
#### توصيل الموصلات بطرف التوصيل الرئيسي

- ◀ قم بتعربة الموصل.
- ◀ أدخل الموصل في طرف التوصيل الرئيسي بحيث يصل عزل الموصل حتى طرف التوصيل.
- ◀ أحكم ربط برغي التثبيت الخاص بطرف التوصيل الرئيسي (لمعرفة عزم الربط، انظر فصل "البيانات الفنية").

#### توصيل الموصلات بطرف التوصيل الرئيسي باستخدام موشر إدخال

- ◀ قم بتعربة الموصل.
- ◀ قم بإزالة الرقاقة الواقية من موشر الإدخال، وألصق موشر الإدخال في طرف التوصيل الرئيسي.
- ◀ أدخل الموصل في طرف التوصيل الرئيسي بحيث يصل عزل الموصل حتى طرف التوصيل.
- ◀ أحكم ربط برغي التثبيت الخاص بطرف التوصيل الرئيسي (لمعرفة عزم الربط، انظر فصل "البيانات الفنية").

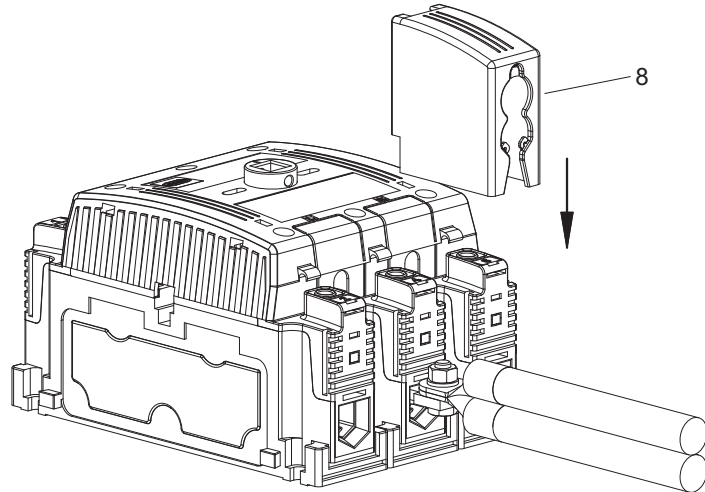
## 6.2.4 توصيل عروة الكابل



12441E00

- ◀ قم بإزالة الرقاقة الواقية من موشر الإدخال (6)، وألصق موشر الإدخال في طرف التوصيل الرئيسي (7).
- ◀ أدخل لوحة التثبيت (5) في طرف التوصيل الرئيسي (7)، وأحكام ربط برغي التثبيت الخاص بطرف التوصيل الرئيسي (1) (عزم الربط 5 نيوتن متر).
- ◀ ضع الموصل مع عروة الكابل الحلقية (4) والحلقة النابضية (3) على برغي لوحة التثبيت، وأحكام الربط باستخدام الصمولة (2) (عزم الربط 5 نيوتن متر).

## تركيب/فك حماية اللمس



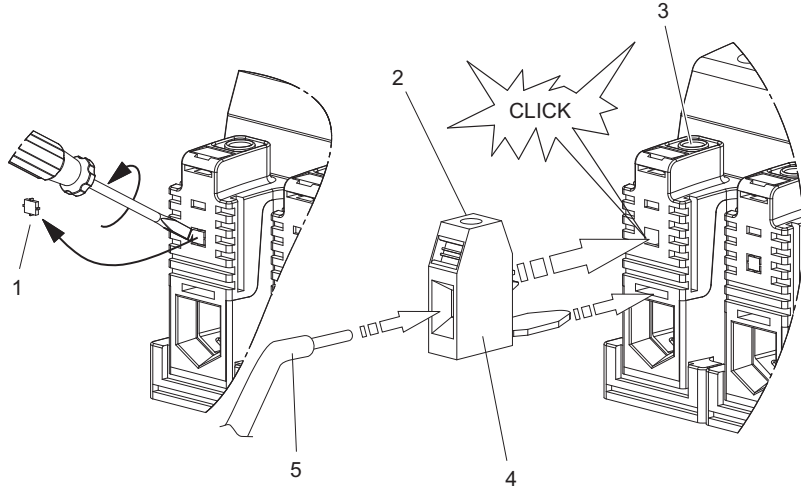
12442E00

- ◀ ضع حماية اللمس (8) فوق طرف التوصيل الرئيسي، ولوحة التثبيت، والموصل.
- ◀ الفك بترتيب عكسي.

## 6.2.5 توصيل الموصل بطرف التوصيل الإضافي

**⚠️ خطر! خطر الانفجار بسبب عدم كفاية الخلوص الهوائي ومسافات الزحف!**  
عدم اتباع التعليمات سيؤدي إلى إصابات خطيرة أو مميتة.  
◀ لا يُسمح للعميل بأي أطراف توصيل إضافية بجوار الملامسات المساعدة الآمنة جوهرياً مباشرة.

**⚠️ خطر! خطر الانفجار إذا تم حل طرف التوصيل الإضافي بدون قصد!**  
عدم اتباع التعليمات سيؤدي إلى إصابات مميتة أو خطيرة.  
◀ في المناطق المعرضة لخطر الانفجار، أحكم ربط برغي التثبيت الخاص بطرف التوصيل الرئيسي لتثبيت طرف التوصيل الإضافي بأمان.



12443E00

- ◀ قم بفك الغطاء (1) الموجود على طرف التوصيل الرئيسي باستخدام مفك براغي.
- ◀ قم بتعشيق طرف التوصيل الإضافي (4) في الملامس.
- ◀ أحكم ربط برغي التثبيت الخاص بطرف التوصيل الرئيسي (3) (عزم الربط 5 نيوتن متر).
- ◀ قم بتعربة الموصل (5). أدخل الموصل في طرف التوصيل الإضافي بحيث يصل عزل الموصل حتى طرف التوصيل.
- ◀ أحكم ربط برغي التثبيت الخاص بطرف التوصيل الإضافي (2) (عزم الربط 1.5 ... 1.8 نيوتن متر).

## 6.2.6 توصيل الموصل الواقي

- ◀ قم بتوصيل الموصل الواقي بطرف PE.

## 6.2.7 المصهر الأولي

- ◀ قم بتأمين النظام بالمصهر الكهربائي الأولي المحدد.
- ◀ تأكد من وجود تيار دائرة قصر كافٍ في النظام.

## 6.2.8 مصهر أولي للدوائر المساعدة

- ◀ قم دائماً بتأمين الدوائر المساعدة من قصر الدائرة باستخدام مصهر بقدرة 10 أمبير gG.

## 6.2.9 توصيل الموصلات للماسات المساعدة

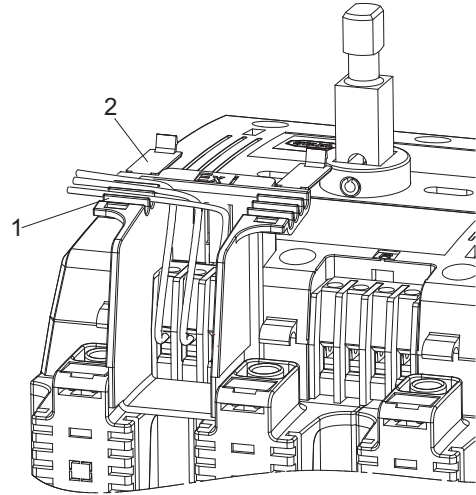
### الماسات المساعدة غير الآمنة جوهرياً

- ◀ قم بتعربة الموصل.
- ◀ أدخل الموصلات في أطراف التوصيل بحيث يصل عزل الموصلات حتى أطراف التوصيل.
- ◀ أحكم ربط براغي التثبيت الخاصة بأطراف التوصيل (عزم الربط 1.5 نيوتن متر).
- ◀ قم بتوجيه الموصل عبر قناة الكابلات على الجانب بعيداً عن المفتاح لضمان مد الدوائر المساعدة دون المرور عبر الدوائر الرئيسية.

### الماسات المساعدة الآمنة جوهرياً

#### ⚠ خطر! خطر الانفجار بسبب عدم كفاية الخلوص الهوائي ومسافات الزحف!

- عدم اتباع التعليمات سيؤدي إلى إصابات مميتة أو خطيرة.
- ◀ لا تُقم بتشغيل الماسات المساعدة Ex i إلا مع تركيب الغطاء.
- ◀ لا يُسمح للتعديل بتثبيت ملامس مساعد آمن جوهرياً إلا إذا لم يتم تثبيت أي أطراف توصيل إضافية على كلا طرفي التوصيل على يسار فتحة التركيب وبمينها.
- ◀ لا يُسمح للتعديل بأي أطراف توصيل إضافية بجوار الماسات المساعدة الآمنة جوهرياً مباشرة.



- ◀ قم بتعربة الموصل.
- ◀ أدخل الموصلات في أطراف التوصيل بحيث يصل عزل الموصلات حتى أطراف التوصيل.
- ◀ أحكم ربط براغي التثبيت الخاصة بأطراف التوصيل (عزم الربط 1.5 نيوتن متر).
- ◀ أدخل الموصل في مجرى الكابل (1) للغطاء، وقم بتأمينه باستخدام اللسان (2).
- ◀ قم بتوجيه الموصل على الجانب بعيداً عن المفتاح لضمان مد الدوائر المساعدة دون المرور عبر الدوائر الرئيسية.

12444E00

IQ



## 6.2.10 فتح غطاء المبيت وإغلاقه

### فتح غطاء المبيت

- ▶ لاحظ وضع المفتاح: مفتاح الأمان (V37...) في "1"؛
- ▶ مفتاح الحمل والمحرك (V11...) في "0".
- ▶ قم بفك براغي الغطاء.
- ▶ افتح غطاء المبيت أو اخلعه بعناية.

### إغلاق غطاء المبيت

- ▶ لاحظ وضع المفتاح: مفتاح الأمان (V37...) في "1"؛
- ▶ مفتاح الحمل والمحرك (V11...) في "0".
- ▶ ضع غطاء المبيت بعناية.
- ▶ أغلق براغي الغطاء.

## بدء التشغيل

7

- ▶ قم بتنفيذ خطوات الاختبار التالية قبل بدء التشغيل:
- ▶ أفحص الجهاز بحثًا عن أي أضرار.
- ▶ تحقق من التركيب والتثبيت من حيث التنفيذ الصحيح. تحقق عندئذ مما إذا كانت جميع الأغشية والحواجز الموجودة على الأجزاء الناقلة للتيار موجودة ومثبتة.
- ▶ تأكد من أن جميع الفتحات/الثقوب الموجودة في المبيت مغلقة باستخدام المكونات المعتمدة لذلك. استبدل الحماية من الغبار وحماية النقل المركبة في المصنع (شريط لاصق أو أغشية بلاستيكية) بمكونات معتمدة بشكل مناسب.
- ▶ تأكد من أن موانع التسرب وأنظمة الختم نظيفة وغير تالفة.
- ▶ قم بإزالة الأجسام الغريبة، إذا لزم الأمر.
- ▶ قم بتنظيف حيز توصيل الأطراف، إذا لزم الأمر.
- ▶ تحقق مما إذا كان قد تم الالتزام بجميع عزوم الربط المنصوص عليها.

## التشغيل

8

أثناء أعمال التنظيف والإصلاح، تتولى مفاتيح الأمان/المفاتيح الفاصلة الفصل الحتمي لإمدادات الطاقة الكهربائية للآلات وأجزاء النظام. لم تعد أعمال التحضير المعتادة، مثل فك المصاهر أو فصل المحركات، والتي لا يمكن تنفيذها إلا بواسطة كهربائيين مؤهلين، ضرورية.

لا يتم ضمان الفصل الكامل والأمن لجميع الأقطاب إلا من خلال التشغيل المطابق للتعليمات والسليم.



## 9 الصيانة، والخدمة، والإصلاح

◀ قم بمراعاة المعايير واللوائح الوطنية المعمول بها في بلد الاستخدام، على سبيل المثال IEC/EN 60079-14، وIEC/EN 60079-17، وIEC/EN 60079-19.

## 9.1 الصيانة

بالإضافة إلى القواعد الوطنية، تحقق من النقاط التالية:

- ثبات الكابلات المربوطة،
- أي تشققات أو أضرار أخرى مرئية في الجهاز،
- الامتثال لدرجات الحرارة المسموح بها،
- إحكام ربط وسائل التثبيت،
- خلو الجهاز من الغبار والأوساخ الخشنة،
- ضمان الاستخدام المطابق للتعليمات.

## 9.2 الخدمة



**خطر! خطر السخونة الزائدة والانفجار بسبب ملامسات التبديل المعيبة!**

عدم اتباع التعليمات سيؤدي إلى إصابات مميتة أو خطيرة.

◀ استبدل المفتاح بعد كل دائرة قصر في الدائرة الرئيسية، حيث لا يمكن التحقق من حالة ملامسات التبديل في حالة معدّات التشغيل محكمة الإغلاق.

◀ قم بصيانة الجهاز وفقاً للوائح الوطنية المعمول بها وتعليمات السلامة الواردة في دليل التشغيل هذا (فصل "السلامة").

## 9.3 الإصلاح

◀ قم بإجراء الإصلاحات على الجهاز باستخدام قطع الغيار الأصلية وبعد التشاور مع شركة R. STAHL فقط.

## 10 إرجاع المنتج

◀ لا تقم بإرجاع الأجهزة أو تعبئتها إلا بالاتفاق مع شركة R. STAHL فقط! ولهذا الغرض، اتصل بالوكيل المختص التابع لشركة R. STAHL.

تتوفر خدمة عملاء R. STAHL للإرجاع في حالة الإصلاح أو الصيانة.

◀ اتصل بخدمة العملاء شخصياً.

أو

◀ ادخل على الموقع الإلكتروني r-stahl.com.

◀ اختر ضمن "الدعم" < "نموذج ترخيص المواد المسترجعة (RMA)" < "طلب إيصال ترخيص المواد المسترجعة (RMA)".

◀ املاً النموذج وأرسله.

سوف تتلقى تلقائياً إيصال ترخيص المواد المسترجعة (RMA) عبر البريد الإلكتروني. يرجى طباعة هذا الملف.

◀ أرسل الجهاز مع إيصال ترخيص المواد المسترجعة (RMA) في العبوة إلى شركة R. STAHL Schaltgeräte GmbH (للعنوان، انظر الفصل 1.1).

## 11 التنظيف

- ◀ تحقق من الجهاز بحثًا عن التلف قبل التنظيف وبعده.
- ◀ وأخرج الأجهزة التالفة من الخدمة على الفور.
- ◀ لتجنب الشحن الإلكتروني، يجب عدم تنظيف الأجهزة الموجودة في مناطق معرضة لخطر الانفجار إلا بقطعة قماش مبللة.
- ◀ للتنظيف الرطب: استخدم الماء، أو وسائل التنظيف المعتدلة، وغير الكاشطة أو الخادشة.
- ◀ لا تستخدم وسائل التنظيف أو المذيبات العدوانية.
- ◀ لا تنظف الجهاز أبدًا باستخدام نفث قوي للماء، على سبيل المثال باستخدام آلة تنظيف بالضغط العالي.

## 12 التخلص من المنتج

- ◀ تجب مراعاة اللوائح الوطنية والمحلية، والأحكام القانونية للتخلص من المنتج.
- ◀ سلم المواد بشكل منفصل لإعادة التدوير.
- ◀ تأكد من التخلص من جميع المكونات بطريقة صديقة للبيئة، ووفقًا للأحكام القانونية.

## 13 الملحقات وقطع الغيار

- ◀ إرشاد! خلل وظيفي أو تضرر الجهاز بسبب استخدام المكونات غير الأصلية.
- ◀ عدم اتباع التعليمات يمكن أن يؤدي إلى أضرار مادية.
- ◀ لا تستخدم سوى الملحقات وقطع الغيار الأصلية المقدمة من شركة R. STAHL Schaltgeräte GmbH (انظر ورقة البيانات).

## 14 الملحق A

## 14.1 البيانات الفنية

## الحماية من الانفجار

عالمي (IECEX)

الغاز والغبار

IECEX PTB 06.0090

Ex db eb ia [ia Ga] ib [ib] mb op pr [op is Ga] q IIC T6 ... T3 Gb

Ex [ia Da] [ib] [op is Da] tb IIIC T80 °C ... T135 °C Db

أوروبا (ATEX)

الغاز والغبار

PTB 01 ATEX 1024

II 2(1) G Ex db eb ia [ia Ga] ib [ib] mb op pr [op is Ga] q IIC T6 ... T3 Gb

2(1) D Ex [ia Da] [ib] [op is Da] tb IIIC T80 °C ... T135 °C Db

(يمكن وضع علامة على الجهاز اختياريًا)

## الشهادات والتصديقات

الشهادات

IECEX، ATEX، كازاخستان (TR)، روسيا (TR)، روسيا البيضاء (TR)  
مفتاح أمان (V37..) وفقًا للمواصفة EN62626-1 الفئة 1

## معلومات أخرى

معلومات إضافية

انظر الشهادة المعنية ودليل التشغيل

## البيانات الفنية

الإصدار

البيانات الكهربائية

الملامسات الرئيسية

جهد التشغيل المقتن

جهد العزل المقتن

جهد الصمود الدفعي

المقنت

تيار التشغيل المقتن

العمر الافتراضي

الكهربائي/الميكانيكي

الحماية القصوى من

قصر الدائرة

الملامسات المساعدة

جهد التشغيل المقتن

تيار التشغيل المقتن

أطراف التوصيل

20 أمبير	16 أمبير	16 / 12 أمبير	10 أمبير	الإصدار
690 فولت تيار متردد 690 فولت 6 كيلو فولت 20 أمبير	690 فولت تيار متردد 690 فولت 6 كيلو فولت 16 أمبير	690 فولت تيار متردد 750 فولت 6 كيلو فولت 16 / 12 أمبير	690 فولت تيار متردد 750 فولت 6 كيلو فولت 10 أمبير	الملامسات الرئيسية جهد التشغيل المقتن جهد العزل المقتن جهد الصمود الدفعي المقنت تيار التشغيل المقتن العمر الافتراضي الكهربائي/الميكانيكي الحماية القصوى من قصر الدائرة
35 أمبير، خصائص الإعتاق: gG وفقًا للمواصفة IEC/EN 60291-1	25 أمبير، خصائص الإعتاق: gG وفقًا للمواصفة IEC/EN 60291-1	25 أمبير (16 = e <sub>a</sub> أمبير)؛ 16 أمبير (12 = e <sub>a</sub> أمبير)، خصائص الإعتاق: gG وفقًا للمواصفة IEC/EN 60291-1	16 أمبير، خصائص الإعتاق: gG وفقًا للمواصفة IEC/EN 60291-1	الملامسات المساعدة جهد التشغيل المقتن تيار التشغيل المقتن أطراف التوصيل
500 فولت تيار متردد 10 أمبير 1.5 ... 6 مم <sup>2</sup> / AWG 10 ... AWG 16 (ذو أسلاك رفيعة/ذو سلك واحد)	400 فولت تيار متردد 10 أمبير 1.5 ... 6 مم <sup>2</sup> / AWG 10 ... AWG 16 (ذو أسلاك رفيعة/ذو سلك واحد)	400 فولت تيار متردد 6 أمبير 1.5 / 1.5 ... 2.5 / 4 مم <sup>2</sup> / AWG 14 ... AWG 16 AWG 12 (ذو أسلاك رفيعة/ذو سلك واحد)	400 فولت تيار متردد 6 أمبير 1.5 / 1.5 ... 2.5 / 4 مم <sup>2</sup> / AWG 14 ... AWG 16 AWG 12 (ذو أسلاك رفيعة/ذو سلك واحد)	

البيانات الفنية

الإصدار		25 أمبير	40 أمبير	63 / 80 أمبير	125 / 160 / 180 أمبير
<b>البيانات الكهربائية</b>					
الملامسات الرئيسية					
جهد التشغيل المقنن					
690 فولت تيار متردد		690 فولت تيار متردد	690 فولت تيار متردد	500 فولت تيار متردد (80 أمبير) / 690 فولت تيار متردد (63 أمبير)	400 فولت تيار متردد (180 فولت) / 440 فولت تيار متردد (160 فولت) / 500 فولت تيار متردد (150 فولت) / 690 فولت تيار متردد (125 فولت)
جهد العزل المقنن		690 فولت	750 فولت	750 فولت	750 فولت
جهد الصمود الدفعي المقنن		6 كيلو فولت	6 كيلو فولت	6 كيلو فولت	6 كيلو فولت
تيار التشغيل المقنن					
العمر الافتراضي					
الكهربائي/الميكانيكي					
الحماية القصوى من					
قصر الدائرة					
الملامسات المساعدة					
جهد التشغيل المقنن					
تيار التشغيل المقنن					
500 فولت تيار متردد 10 أمبير		تيار متردد-12	تيار متردد-15	تيار متردد-15	تيار مستمر-12
8080/1-1		8080/1-3	8080/1-1	8080/1-3	8080/1-4
بحد أقصى 250 فولت		بحد أقصى 250 فولت	بحد أقصى 250 فولت	بحد أقصى 250 فولت	بحد أقصى 125 فولت
بحد أقصى 500 فولت (**)		بحد أقصى 400 فولت (**)	بحد أقصى 500 فولت (**)	بحد أقصى 400 فولت (**)	بحد أقصى 6 أمبير
بحد أقصى 6 أمبير		بحد أقصى 6 أمبير	بحد أقصى 6 أمبير	بحد أقصى 6 أمبير	بحد أقصى 400 واط
بحد أقصى 5000 فولت أمبير		بحد أقصى 4000 فولت أمبير	بحد أقصى 1000 فولت أمبير	بحد أقصى 1000 فولت أمبير	بحد أقصى 1000 فولت أمبير
** عند نفس الجهد فقط					
1.5 ... 6 مم <sup>2</sup> / AWG 10 ... AWG 16		0.75 ... 2.5 مم <sup>2</sup> / AWG 14 ... AWG 20	0.75 ... 2.5 مم <sup>2</sup> / AWG 14 ... AWG 20	0.75 ... 2.5 مم <sup>2</sup> / AWG 14 ... AWG 20	0.75 ... 2.5 مم <sup>2</sup> / AWG 14 ... AWG 20
(ذو أسلاك رفيعة/ذو سلك واحد)		(ذو أسلاك رفيعة/ذو سلك واحد)	(ذو أسلاك رفيعة/ذو سلك واحد)	(ذو أسلاك رفيعة/ذو سلك واحد)	(ذو أسلاك رفيعة/ذو سلك واحد)

## البيانات الفنية

## الإصدار

10 أمبير

## البيانات الكهربائية

الملامسات الرئيسية  
قدرة التبديل

وفقاً للمواصفة IEC/EN 60947-3؛ DIN VDE 0660، الجزء 107

P	تيار متردد-3	
	I	U <sub>e</sub>
2.2 كيلو واط	10 أمبير	230 فولت ~
4.0 كيلو واط	10 أمبير	400 فولت ~
4.0 كيلو واط	10 أمبير	440 فولت ~
5.5 كيلو واط	10 أمبير	500 فولت ~
7.5 كيلو واط	10 أمبير	690 فولت ~

I	تيار مستمر-13 (300 = L/R مللي ثانية)		I	تيار مستمر-1	
	U <sub>e</sub>	U <sub>e</sub>		U <sub>e</sub>	U <sub>e</sub>
0.4 أمبير	230 فولت	230 فولت	6 أمبير <sup>(3)</sup>	220 فولت	220 فولت
			6 أمبير <sup>(2)</sup>	110 فولت	110 فولت
			6 أمبير <sup>(1)</sup>	60 فولت	60 فولت
			10 أمبير <sup>(1)</sup>	24 فولت	24 فولت

(1) مسار تيار واحد  
(2) مسارا تيار متسلسلان  
(3) ثلاثة مسارات تيار متسلسلة

16 / 12 أمبير

## الإصدار

## البيانات الكهربائية

الملامسات الرئيسية  
قدرة التبديل

وفقاً للمواصفة IEC/EN 60947-3؛ DIN VDE 0660، الجزء 107

P	تيار متردد-3		P	تيار متردد-3		U <sub>e</sub>
	I	I		I	I	
4.0 كيلو واط	16 أمبير	16 أمبير	3.0 كيلو واط	12 أمبير	12 أمبير	230 فولت ~
7.5 كيلو واط	16 أمبير	16 أمبير	5.5 كيلو واط	12 أمبير	12 أمبير	400 فولت ~
7.5 كيلو واط	16 أمبير	16 أمبير	5.5 كيلو واط	12 أمبير	12 أمبير	440 فولت ~
7.5 كيلو واط	16 أمبير	16 أمبير	7.5 كيلو واط	12 أمبير	12 أمبير	500 فولت ~
11.0 كيلو واط	16 أمبير	16 أمبير	7.5 كيلو واط	12 أمبير	12 أمبير	690 فولت ~

I	تيار مستمر-13 (300 = L/R مللي ثانية)		I	تيار مستمر-1	
	U <sub>e</sub>	U <sub>e</sub>		U <sub>e</sub>	U <sub>e</sub>
0.4 أمبير	230 فولت	230 فولت	6 أمبير <sup>(3)</sup>	220 فولت	220 فولت
			6 أمبير <sup>(2)</sup>	110 فولت	110 فولت
			6 أمبير <sup>(1)</sup>	60 فولت	60 فولت
			10 أمبير <sup>(1)</sup>	24 فولت	24 فولت

(1) مسار تيار واحد  
(2) مسارا تيار متسلسلان  
(3) ثلاثة مسارات تيار متسلسلة

## البيانات الفنية

## الإصدار

16 أمبير

## البيانات الكهربائية

الملامسات الرئيسية

قدرة التبديل

وفقاً للمواصفة IEC/EN 60947-3؛ DIN VDE 0660، الجزء 107

	تيار متردد-3		U <sub>e</sub>
	P	I	
	4.0 كيلو واط	16 أمبير	230 فولت ~
	7.5 كيلو واط	16 أمبير	400 فولت ~
	7.5 كيلو واط	16 أمبير	440 فولت ~
	7.5 كيلو واط	16 أمبير	500 فولت ~
	11.0 كيلو واط	16 أمبير	690 فولت ~
	تيار مستمر-1، تيار مستمر-13 تيار مستمر-23 (L/R = 300 مللي ثانية)		U <sub>e</sub>
	I	U <sub>e</sub>	I
(1) مسار تيار واحد	1.1 أمبير	250 فولت	16 أمبير <sup>(3)</sup>
(2) مساراً تيار متسلسلان	2.2 أمبير	125 فولت	16 أمبير <sup>(2)</sup>
(3) ثلاثة مسارات تيار متسلسلة	5.0 أمبير	60 فولت	16 أمبير <sup>(1)</sup>

20 أمبير

## الإصدار

## البيانات الكهربائية

الملامسات الرئيسية

قدرة التبديل

وفقاً للمواصفة IEC/EN 60947-3؛ DIN VDE 0660، الجزء 107

	تيار متردد-3		U <sub>e</sub>
	P	I	
	5.5 كيلو واط	20 أمبير	230 فولت ~
	7.5 كيلو واط	20 أمبير	400 فولت ~
	11.0 واط	20 أمبير	440 فولت ~
	11.0 كيلو واط	20 أمبير	500 فولت ~
	18.5 كيلو واط	20 أمبير	690 فولت ~
	تيار مستمر-1، تيار مستمر-13 تيار مستمر-23 (L/R = 300 مللي ثانية)		U <sub>e</sub>
	I	U <sub>e</sub>	I
(1) مسار تيار واحد	1.1 أمبير	250 فولت	20 أمبير <sup>(3)</sup>
(2) مساراً تيار متسلسلان	2.2 أمبير	125 فولت	20 أمبير <sup>(2)</sup>
(3) ثلاثة مسارات تيار متسلسلة	5.0 أمبير	60 فولت	20 أمبير <sup>(1)</sup>

## البيانات الفنية

## الإصدار

25 أمبير

## البيانات الكهربائية

الملامسات الرئيسية  
قدرة التبديل

وفقاً للمواصفة IEC/EN 60947-3؛ DIN VDE 0660، الجزء 107

تيار متردد-3		U <sub>e</sub>
P	I	
5.5 كيلو واط	25 أمبير	230 فولت ~
11.0 كيلو واط	25 أمبير	400 فولت ~
11.0 كيلو واط	25 أمبير	440 فولت ~
15.0 كيلو واط	25 أمبير	500 فولت ~
22.0 كيلو واط	25 أمبير	690 فولت ~

تيار مستمر-1، تيار مستمر-13  
تيار مستمر-23 (300 مللي ثانية = L/R)

تيار مستمر-13		تيار مستمر-1، تيار مستمر-23	
I	U <sub>e</sub>	I	U <sub>e</sub>
1.1 أمبير	250 فولت	25 أمبير <sup>(3)</sup>	220 فولت
2.2 أمبير	125 فولت	25 أمبير <sup>(2)</sup>	120 فولت
5.0 أمبير	60 فولت	25 أمبير <sup>(1)</sup>	60 فولت

(1) مسار تيار واحد  
(2) مساراً تيار متسلسلان  
(3) ثلاثة مسارات تيار متسلسلة

40 أمبير

## الإصدار

## البيانات الكهربائية

الملامسات الرئيسية  
قدرة التبديل

وفقاً للمواصفة IEC/EN 60947-3؛ DIN VDE 0660، الجزء 107

تيار متردد-3		U <sub>e</sub>
P	I	
11.0 كيلو واط	40 أمبير	240 فولت ~
22.0 كيلو واط	40 أمبير	400 فولت ~
22.0 كيلو واط	40 أمبير	440 فولت ~
22.0 كيلو واط	40 أمبير	500 فولت ~
37.0 كيلو واط	40 أمبير	690 فولت ~

تيار مستمر-23، تيار مستمر-1

I	U <sub>e</sub>
40 أمبير <sup>(3)</sup>	220 فولت
40 أمبير <sup>(2)</sup>	120 فولت
40 أمبير <sup>(1)</sup>	60 فولت

(1) مسار تيار واحد  
(2) مساراً تيار متسلسلان  
(3) ثلاثة مسارات تيار متسلسلة

IQ



البيانات الفنية

الإصدار

80 / 63 أمبير

البيانات الكهربائية

الملامسات الرئيسية

قدرة التبديل

وفقاً للمواصفة 3-60947/EC/EN؛ DIN VDE 0660، الجزء 107

تيار متردد-3		تيار متردد-3		U <sub>e</sub>
P	I	P	I	
22.0 كيلو واط	80 أمبير	18.5 كيلو واط	63 أمبير	230 فولت ~
45.0 كيلو واط	80 أمبير	30.0 كيلو واط	63 أمبير	400 فولت ~
45.0 كيلو واط	80 أمبير	37.0 كيلو واط	63 أمبير	440 فولت ~
55.0 كيلو واط	80 أمبير	37.0 كيلو واط	63 أمبير	500 فولت ~
		55.0 كيلو واط	63 أمبير	690 فولت ~

تيار مستمر-23، تيار مستمر-1		U <sub>e</sub>
I		
80 أمبير <sup>(3)</sup>		220 فولت
80 أمبير <sup>(2)</sup>		120 فولت
80 أمبير <sup>(1)</sup>		60 فولت

(1) مسار تيار واحد  
(2) مسار تيار متسلسلان  
(3) ثلاثة مسارات تيار متسلسلة

180 / 160 / 125 أمبير

الإصدار

البيانات الكهربائية

الملامسات الرئيسية

قدرة التبديل

وفقاً للمواصفة 3-60947/EC/EN؛ DIN VDE 0660، الجزء 107

تيار متردد-3		تيار متردد-3		تيار متردد-3		U <sub>e</sub>
P	I	P	I	P	I	
37.0 كيلو واط	125 أمبير	45.0 كيلو واط	160 أمبير	55.0 كيلو واط	180 أمبير	230 فولت ~
55.0 كيلو واط	125 أمبير	90.0 كيلو واط	160 أمبير	90.0 كيلو واط	180 أمبير	400 فولت ~
75.0 كيلو واط	125 أمبير	90.0 كيلو واط	160 أمبير			440 فولت ~
75.0 كيلو واط	125 أمبير		150 أمبير			500 فولت ~
110.0 كيلو واط	125 أمبير					690 فولت ~

تيار مستمر-23، تيار مستمر-1		U <sub>e</sub>
I		
180 أمبير <sup>(3)</sup>		220 فولت
180 أمبير <sup>(2)</sup>		120 فولت
180 أمبير <sup>(1)</sup>		60 فولت

(1) مسار تيار واحد  
(2) مسار تيار متسلسلان  
(3) ثلاثة مسارات تيار متسلسلة

## البيانات الفنية

الإصدار		10 أمبير		الظروف المحيطة		النوع 8146/5-V..-
الظروف المحيطة		الظروف المحيطة		الظروف المحيطة		
فئة درجة الحرارة / درجة الحرارة المحيطة المسموح بها	المقطع العرضي للكابل (1) [مم <sup>2</sup> ]		أقصى تيار [أمبير]	عدد الأقطاب		النوع 8146/5-V..-
	بحد أقصى	بحد أدنى		الماسات الرئيسية	الماسات المساعدة	
76: 40- ... 51+ درجة منوية	4 / AWG 12	2.5 / AWG 14	10	3	1	*...-300
T6: 40- ... 54+ درجة منوية (2)				3	0	*...-00-300
T5: 40- ... 69+ درجة منوية (2)						
76: 40- ... 51+ درجة منوية	4 / AWG 12	2.5 / AWG 14	10	4	0	...-400
T6: 40- ... 54+ درجة منوية (2)						
T5: 40- ... 69+ درجة منوية (2)						

\* عند استخدام مقطع عرضي للموصل لا يقل عن 1.5 مم<sup>2</sup> / AWG 16، يتم تقليل فئة درجة الحرارة ودرجة الحرارة المحيطة إلى T4: 40- ... 40+ درجة مئوية

(1) ملاحظة التخطيط للمشروع:  
تم تحديد المقاطع العرضية القصوى الميينة للكابلات باستخدام H07V.  
وتم عندئذ افتراض أن الحد الأدنى لنصف قطر الانحناء هو 4 x القطر الخارجي استناداً إلى VDE 0298-3.

(2) فقط مع كابل مقاوم للحرارة < 70 درجة مئوية عند مداخل الكابلات و/أو < 85 درجة مئوية عند وحدات التثبيت الطرفية

**الشحم:** المعلومات على العلامة الموجودة على الجهاز  
(درجة حرارة التخزين تتوافق مع درجة الحرارة المحيطة)

## 16 / 12 أمبير

## الإصدار

الظروف المحيطة		الظروف المحيطة		الظروف المحيطة		النوع 8146/5-V..-
الظروف المحيطة		الظروف المحيطة		الظروف المحيطة		
فئة درجة الحرارة / درجة الحرارة المحيطة المسموح بها	المقطع العرضي للكابل (1) [مم <sup>2</sup> ]		أقصى تيار [أمبير]	عدد الأقطاب		النوع 8146/5-V..-
	بحد أقصى	بحد أدنى		الماسات الرئيسية	الماسات المساعدة	
76: 40- ... 51+ درجة منوية	4 / AWG 12	2.5 / AWG 14	16 / 12	3	1	*...-301
T6: 40- ... 54+ درجة منوية (2)						
T5: 40- ... 69+ درجة منوية (2)						

\* عند استخدام مقطع عرضي للموصل لا يقل عن 1.5 مم<sup>2</sup> / AWG 16، يتم تقليل فئة درجة الحرارة ودرجة الحرارة المحيطة إلى T4: 40- ... 40+ درجة مئوية

(1) ملاحظة التخطيط للمشروع:  
تم تحديد المقاطع العرضية القصوى الميينة للكابلات باستخدام H07V.  
وتم عندئذ افتراض أن الحد الأدنى لنصف قطر الانحناء هو 4 x القطر الخارجي استناداً إلى VDE 0298-3.

(2) فقط مع كابل مقاوم للحرارة < 70 درجة مئوية عند مداخل الكابلات و/أو < 85 درجة مئوية عند وحدات التثبيت الطرفية

**الشحم:** المعلومات على العلامة الموجودة على الجهاز  
(درجة حرارة التخزين تتوافق مع درجة الحرارة المحيطة)

النوع 8146/5-V..-	عدد الأقطاب		أقصى تيار [أمبير]	المقطع العرضي للكابل (1) [مم <sup>2</sup> ]		فئة درجة الحرارة / درجة الحرارة المحيطة المسموح بها
	الماسات الرئيسية	الماسات المساعدة		يحد أدنى	يحد أقصى	
*...-302	3	1	16	/2.5 AWG 14	/6 AWG 10	76: 40- ... 51+ درجة مئوية
*...-00-302	3	0				T6: 40- ... 54+ درجة مئوية (2)
*...-102	3	0	16	/2.5 AWG 14	/6 AWG 10 (3)	T5: 40- ... 69+ درجة مئوية (2)
*5...-302	3	0	16	/2.5 AWG 14	/10 AWG 8	74: 40- ... 60+ درجة مئوية
*...-402	4	0	16	/2.5 AWG 14	/6 AWG 10	76: 40- ... 48+ درجة مئوية
						T6: 40- ... 51+ درجة مئوية (2)
						T5: 40- ... 66+ درجة مئوية (2)
*...-602	6	2	16	/2.5 AWG 14	/6 AWG 10	76: 40- ... 47+ درجة مئوية
						T5: 40- ... 62+ درجة مئوية (2)

\* عند استخدام مقطع عرضي للموصل لا يقل عن 1.5 مم<sup>2</sup> / AWG 16، يتم تقليل فئة درجة الحرارة ودرجة الحرارة المحيطة إلى T4: 40- ... 40+ درجة مئوية

النوع

8150/5-V..-

*...-302	3	1	16	/2.5 AWG 14	/6 AWG 10	76: 40- ... 50+ درجة مئوية
						T6: 40- ... 65+ درجة مئوية (2)

(1) ملاحظة التخطيط للمشروع:

تم تحديد المقاطع العرضية القصوى المبينة للكابلات باستخدام H07V.

وتم عندئذ افتراض أن الحد الأدنى لنصف قطر الانحناء هو 4 x القطر الخارجي استناداً

إلى VDE 0298-3.

(2) فقط مع كابل مقاوم للحرارة < 70 درجة مئوية عند مداخل الكابلات و/أو < 85 درجة مئوية

عند وحدات التثبيت الطرفية

(3) عند استخدام مقطع عرضي للموصل يحد أقصى 6 مم<sup>2</sup> / AWG 10، تجب زيادة المقطع

العرضي للكابل للقنطرة إلى 4 مم<sup>2</sup> / AWG 12 على الأقل

**الشحم:** المعلومات على العلامة الموجودة على الجهاز

(درجة حرارة التخزين تتوافق مع درجة الحرارة المحيطة)

## البيانات الفنية

الإصدار		20 أيار		الظروف المحيطة		النوع
الظروف المحيطة		الظروف المحيطة		الظروف المحيطة		8146/5-V..-
فئة درجة الحرارة/درجة الحرارة المحيطة المسموح بها	المقطع العرضي للكابل <sup>(1)</sup> [مم <sup>2</sup> ]		أقصى تيار [أمبير]	عدد الأقطاب		النوع
	بحد أدنى	بحد أقصى		الملاسمات الرئيسية	الملاسمات المساعدة	
T6: 40- ... 40+ درجة مئوية	/ 6	/ 4	20	1	3	*...-303
	AWG 10	AWG 12		0	3	*...-00-303
T5: 40- ... 55+ درجة مئوية <sup>(2)</sup>	/ 6	/ 4	20	0	4	*...-403
AWG 10	AWG 12	0		4		
T6: 40- ... 44+ درجة مئوية	/ 6	/ 6	20	0	4	
T5: 40- ... 52+ درجة مئوية	AWG 10	AWG 10				
T5: 40- ... 59+ درجة مئوية <sup>(2)</sup>	/ 6	/ 4	20	2	6	...-603
AWG 10	AWG 12	2		6		
T6: 40- ... 42+ درجة مئوية	/ 6	/ 6	20	2	6	
T5: 40- ... 50+ درجة مئوية	AWG 10	AWG 10		2	6	
T5: 40- ... 57+ درجة مئوية <sup>(2)</sup>	/ 6	/ 4	20	0	6	
AWG 10	AWG 12	0		6		
T5: 40- ... 45+ درجة مئوية	/ 6	/ 6	20	0	6	
AWG 10	AWG 10	0		6		
T5: 40- ... 52+ درجة مئوية <sup>(2)</sup>	/ 6	/ 6	20	0	6	
AWG 10	AWG 10	0		6		
T5: 40- ... 48+ درجة مئوية						

\* عند استخدام مقطع عرضي للموصل لا يقل عن 2.5 مم<sup>2</sup> / AWG 14، يتم تقليل فئة درجة الحرارة ودرجة الحرارة المحيطة إلى T4: 40- ... 40+ درجة مئوية

النوع		8150/5-V..-		النوع		النوع
النوع		النوع		النوع		8150/5-V..-
T6: 40- ... 42+ درجة مئوية	/ 6	/ 4	20	1	3	...-303
T5: 40- ... 57+ درجة مئوية <sup>(2)</sup>	AWG 10	AWG 12		1	3	
T6: 40- ... 43+ درجة مئوية	/ 6	/ 6	20	1	3	
T5: 40- ... 58+ درجة مئوية <sup>(2)</sup>	AWG 10	AWG 10		1	3	
T5: 40- ... 53+ درجة مئوية						

(1) ملاحظة التخطيط للمشروع:

تم تحديد المقاطع العرضية القصوى المبيّنة للكابلات باستخدام H07V.

وتم عندئذ افتراض أن الحد الأدنى لنصف قطر الانحناء هو 4 x القطر الخارجي استناداً إلى VDE 0298-3

(2) فقط مع كابل مقاوم للحرارة < 70 درجة مئوية عند مداخل الكابلات و/أو < 85 درجة مئوية عند وحدات

التثبيت الطرفية

الشحم: المعلومات على العلامة الموجودة على الجهاز (درجة حرارة التخزين تتوافق مع درجة الحرارة المحيطة)

النوع 8146/5-V..-	عدد الأقطاب		أقصى تيار [أمبير]	المقطع العرضي للكابل <sup>(1)</sup> [مم <sup>2</sup> ]		فئة درجة الحرارة/درجة الحرارة المحيطة المسموح بها
	الملازمات الرئيسية	الملازمات المساعدة		بحد أدنى	بحد أقصى	
304-...*	3	1	25	/ 4 AWG 12	/ 6 AWG 10	76: 40- ... 40+ درجة مئوية
104-...*	3	0	25	/ 4 AWG 12	/ 6 AWG 10 <sup>(3)</sup>	T5: 40- ... 55+ درجة مئوية <sup>(2)</sup>
404-...	4	0	25	/ 4 AWG 12	/ 6 AWG 10	T5: 40- ... 51+ درجة مئوية <sup>(2)</sup>
76: 40- ... 44+ درجة مئوية	4	0	25	/ 6 AWG 10	/ 6 AWG 10	T5: 40- ... 52+ درجة مئوية
T5: 40- ... 59+ درجة مئوية <sup>(2)</sup>	4	2	25	/ 4 AWG 12	/ 6 AWG 10	T5: 40- ... 45+ درجة مئوية
T5: 40- ... 51+ درجة مئوية <sup>(2)</sup>	4	2	25	/ 6 AWG 10	/ 6 AWG 10	T6: 40- ... 43+ درجة مئوية
T5: 40- ... 49+ درجة مئوية	4	2	25	/ 6 AWG 10	/ 6 AWG 10	T5: 40- ... 49+ درجة مئوية
T5: 40- ... 58+ درجة مئوية <sup>(2)</sup>	6	2	25	/ 4 AWG 12	/ 6 AWG 10	T5: 40- ... 49+ درجة مئوية <sup>(2)</sup>
604-...*	6	2	25	/ 6 AWG 10	/ 6 AWG 10	T6: 40- ... 42+ درجة مئوية
T5: 40- ... 50+ درجة مئوية	6	0	25	/ 4 AWG 12	/ 6 AWG 10	T5: 40- ... 50+ درجة مئوية
T5: 40- ... 57+ درجة مئوية <sup>(2)</sup>	6	0	25	/ 6 AWG 10	/ 6 AWG 10	T5: 40- ... 45+ درجة مئوية
T5: 40- ... 52+ درجة مئوية <sup>(2)</sup>	6	0	25	/ 6 AWG 10	/ 6 AWG 10	T5: 40- ... 52+ درجة مئوية <sup>(2)</sup>
T5: 40- ... 48+ درجة مئوية	6	0	25	/ 6 AWG 10	/ 6 AWG 10	T5: 40- ... 48+ درجة مئوية

النوع  
8150/5-V..-

304-...*	3	1	25	/ 4 AWG 12	/ 6 AWG 10	T5: 40- ... 50+ درجة مئوية <sup>(2)</sup>
76: 40- ... 43+ درجة مئوية	3	1	25	/ 6 AWG 10	/ 6 AWG 10	T5: 40- ... 58+ درجة مئوية <sup>(2)</sup>
T5: 40- ... 53+ درجة مئوية	4	0	25	/ 4 AWG 12	/ 6 AWG 10	T5: 40- ... 46+ درجة مئوية <sup>(2)</sup>
404-...	4	0	25	/ 6 AWG 10	/ 6 AWG 10	T5: 40- ... 40+ درجة مئوية
T5: 40- ... 53+ درجة مئوية <sup>(2)</sup>	4	0	25	/ 6 AWG 10	/ 6 AWG 10	T5: 40- ... 51+ درجة مئوية
T5: 40- ... 51+ درجة مئوية	6	2	25	/ 2.5 AWG 14	/ 6 AWG 10	T4: 40- ... 40+ درجة مئوية

\* عند استخدام مقطع عرضي للموصل لا يقل عن 2.5 مم<sup>2</sup> / AWG 14، يتم تقليل فئة درجة الحرارة ودرجة الحرارة المحيطة إلى T4: 40- ... 40+ درجة مئوية

<sup>(1)</sup> ملاحظة التخطيط للمشروع:

تم تحديد المقاطع العرضية القصوى المبيّنة للكابلات باستخدام H07V.

وتم عندئذ افتراض أن الحد الأدنى لنصف قطر الانحناء هو 4 x القطر الخارجي استناداً إلى VDE 0298-3

<sup>(2)</sup> فقط مع كابل مقاوم للحرارة < 70 درجة مئوية عند مداخل الكابلات و/أو < 85 درجة مئوية عند وحدات التثبيت الطرفية

<sup>(3)</sup> عند استخدام مقطع عرضي للموصل بحد أقصى 6 مم<sup>2</sup> / AWG 10، تجب زيادة المقطع العرضي للكابل للقنطرة

إلى 4 مم<sup>2</sup> / AWG 12 على الأقل

**الشحمة:** المعلومات على العلامة الموجودة على الجهاز (درجة حرارة التخزين تتوافق مع درجة الحرارة المحيطة)

## البيانات الفنية

## الإصدار 40 أمبير

## الظروف المحيطة

النوع 8146/5-V..-	عدد الأقطاب		أقصى تيار [أمبير]	المقطع العرضي للكابل <sup>(1)</sup> [مم <sup>2</sup> ]		فئة درجة الحرارة المحيطة / درجة الحرارة المحيطة المسموح بها
	الماسات الرئيسية	الماسات المساعدة		بحد أدنى	بحد أقصى	
K-...-305	3	2	40	/ 10 AWG 8	/ 25 AWG 4	<b>T6</b> : 40- ... 48+ درجة مئوية T6: 40- ... 51+ درجة مئوية <sup>(2)</sup> T5: 40- ... 66+ درجة مئوية <sup>(2)</sup>
K-...-00-305	3	0				
*K-...-305	3	2	36	/ 6 AWG 10	/ 25 AWG 4	T4: 40- ... 40+ درجة مئوية
*K-...-00-305	3	0				
*...-305	3	0	40	/ 10 AWG 8	/ 35 AWG 2	<b>T4</b> : 40- ... 60+ درجة مئوية
*5-...-305	3	0	40	/ 6 AWG 10	/ 35 AWG 2	T4: 40- ... 40+ درجة مئوية
K-...-405	4	0	40	/ 10 AWG 8	/ 25 AWG 4	<b>T6</b> : 40- ... 45+ درجة مئوية T6: 40- ... 48+ درجة مئوية <sup>(2)</sup> T5: 40- ... 63+ درجة مئوية <sup>(2)</sup>
K-...-605	6	2	40	/ 10 AWG 8	/ 25 AWG 4	<b>T6</b> : 40- ... 47+ درجة مئوية T6: 40- ... 51+ درجة مئوية <sup>(2)</sup> T5: 40- ... 62+ درجة مئوية <sup>(2)</sup>
K-...-00-605	6	0				
*...-605	6	2	36	/ 6 AWG 10	/ 25 AWG 4	T4: 40- ... 40+ درجة مئوية
*K-...-00-605	6	0				

النوع  
8150/5-V..-

K-...-305	3	2	40	/ 10 AWG 8	/ 25 AWG 4	<b>T6</b> : 40- ... 45+ درجة مئوية T6: 40- ... 49+ درجة مئوية T5: 40- ... 60+ درجة مئوية <sup>(2)</sup>
*...-305	3	0	36	/ 6 AWG 10	/ 35 AWG 2	T4: 40- ... 40+ درجة مئوية
K-...-605	6	2	40	/ 10 AWG 8	/ 25 AWG 4	<b>T6</b> : 40- ... 46+ درجة مئوية T6: 40- ... 48+ درجة مئوية T5: 40- ... 61+ درجة مئوية <sup>(2)</sup>
*...-605	6	2	36	/ 6 AWG 10	/ 35 AWG 2	T4: 40- ... 40+ درجة مئوية

\* عند استخدام مقطع عرضي للموصل لا يقل عن 6 مم<sup>2</sup> / 10 AWG، يجب استخدام كابل مقاوم للحرارة < 110 درجة مئوية

<sup>(1)</sup> ملاحظة التخطيط للمشروع:

تم تحديد المقاطع العرضية القصوى المبينة للكابلات باستخدام H07V.

وتم عندئذ افتراض أن الحد الأدنى لنصف قطر الانحناء هو 4 x القطر الخارجي استناداً إلى VDE 0298-3.

<sup>(2)</sup> فقط مع كابل مقاوم للحرارة < 70 درجة مئوية عند مداخل الكابلات و/أو < 85 درجة مئوية عند وحدات

التثبيت الطرفية

**الشحم:** المعلومات على العلامة الموجودة على الجهاز (درجة حرارة التخزين تتوافق مع درجة الحرارة المحيطة)

النوع 8146/5-V..-	عدد الأقطاب		أقصى تيار [أمبير]	المقطع العرضي للكابل <sup>(1)</sup> [مم <sup>2</sup> ]		فترة درجة الحرارة / درجة الحرارة المحيطة المسموح بها
	الماسات الرئيسية	الماسات المساعدة		بحد أدنى	بحد أقصى	
	الظروف المحيطة					
K-...-306	3	2	50	/ 10 AWG 8	/ 25 AWG 4	T6: 40- ... 43+ درجة مئوية
	3	2	63	/ 16 AWG 6	/ 25 AWG 4	<b>T6: 40- ... 42+ درجة مئوية</b> T5: 40- ... 57+ درجة مئوية <sup>(2)</sup>
	3	2	80	/ 25 AWG 4	/ 25 AWG 4	<b>T6: 40- ... 40+ درجة مئوية</b> T5: 40- ... 44+ درجة مئوية T5: 40- ... 55+ درجة مئوية <sup>(2)</sup>
K-...-00-306	3	0	50	/ 10 AWG 8	/ 25 AWG 4	T6: 40- ... 43+ درجة مئوية
	3	0	63	/ 16 AWG 6	/ 25 AWG 4	<b>T6: 40- ... 42+ درجة مئوية</b> T5: 40- ... 57+ درجة مئوية <sup>(2)</sup>
	3	0	80	/ 25 AWG 4	/ 25 AWG 4	<b>T6: 40- ... 40+ درجة مئوية</b> T5: 40- ... 44+ درجة مئوية T5: 40- ... 55+ درجة مئوية <sup>(2)</sup>
...-306	3	2	63	/ 35 AWG 2	/ 50 AWG 1	<b>T6: 40- ... 58+ درجة مئوية</b> T5: 40- ... 73+ درجة مئوية <sup>(2)</sup>
	3	2	63	/ 50 AWG 1	/ 50 AWG 1	T6: 40- ... 60+ درجة مئوية T5: 40- ... 75+ درجة مئوية <sup>(2)</sup>
	3	2	80	/ 35 AWG 2	/ 50 AWG 1	<b>T6: 40- ... 48+ درجة مئوية</b> T5: 40- ... 53+ درجة مئوية T5: 40- ... 63+ درجة مئوية <sup>(2)</sup>
5-...-306	3	2	80	/ 50 AWG 1	/ 50 AWG 1	T6: 40- ... 53+ درجة مئوية T5: 40- ... 57+ درجة مئوية T5: 40- ... 68+ درجة مئوية <sup>(2)</sup>
	3	0	63	/ 25 AWG 4	/ 95 AWG 3/0	<b>T4: 40- ... 60+ درجة مئوية</b>
	4	0	63	/ 35 AWG 2	/ 50 AWG 1	<b>T6: 40- ... 55+ درجة مئوية</b> T5: 40- ... 70+ درجة مئوية <sup>(2)</sup>
K-...-406	4	0	63	/ 50 AWG 1	/ 50 AWG 1	T6: 40- ... 57+ درجة مئوية T5: 40- ... 72+ درجة مئوية <sup>(2)</sup>
	4	0	80	/ 35 AWG 2	/ 50 AWG 1	<b>T6: 40- ... 45+ درجة مئوية</b> T5: 40- ... 50+ درجة مئوية T5: 40- ... 60+ درجة مئوية <sup>(2)</sup>
	4	0	80	/ 50 AWG 1	/ 50 AWG 1	T6: 40- ... 50+ درجة مئوية T5: 40- ... 54+ درجة مئوية <b>T5: 40- ... 65+ درجة مئوية</b> <sup>(2)</sup>

## البيانات الفنية

النوع 8146/5-V...-	عدد الأقطاب		أقصى تيار [أمبير]	المقطع العرضي للكابل (1) [مم <sup>2</sup> ]		الظروف المحيطة	
	الماسات الرئيسية	الماسات المساعدة		بحد أدنى	بحد أقصى		
...-606	6	2	50	/ 10 AWG 8	/ 50 AWG 1	فئة درجة الحرارة / درجة الحرارة المحيطة المسموح بها	
	6	2	63	/ 16 AWG 6	/ 50 AWG 1	T6 : 40- ... 41+ درجة مئوية T5 : 40- ... 56+ درجة مئوية (2)	
	6	2	63	/ 25 AWG 4	/ 50 AWG 1	T6 : 40- ... 41+ درجة مئوية T5 : 40- ... 56+ درجة مئوية (2)	
	6	2	80	/ 25 AWG 4	/ 50 AWG 1	T6 : 40- ... 47+ درجة مئوية T5 : 40- ... 62+ درجة مئوية (2)	
	6	2	80	/ 35 AWG 2	/ 50 AWG 1	T5 : 40- ... 51+ درجة مئوية (2)	
	6	2	80	/ 35 AWG 2	/ 50 AWG 1	T6 : 40- ... 43+ درجة مئوية T5 : 40- ... 58+ درجة مئوية (2)	
...-00-606	6	0	50	/ 10 AWG 8	/ 50 AWG 1	T6 : 40- ... 41+ درجة مئوية T5 : 40- ... 56+ درجة مئوية (2)	
	6	0	63	/ 16 AWG 6	/ 50 AWG 1	T6 : 40- ... 41+ درجة مئوية T5 : 40- ... 56+ درجة مئوية (2)	
	6	0	63	/ 25 AWG 4	/ 50 AWG 1	T6 : 40- ... 47+ درجة مئوية T5 : 40- ... 62+ درجة مئوية (2)	
	6	0	80	/ 25 AWG 4	/ 50 AWG 1	T5 : 40- ... 51+ درجة مئوية (2)	
	6	0	80	/ 35 AWG 2	/ 50 AWG 1	T6 : 40- ... 43+ درجة مئوية T5 : 40- ... 58+ درجة مئوية (2)	
	6	0	80	/ 35 AWG 2	/ 50 AWG 1	T6 : 40- ... 43+ درجة مئوية T5 : 40- ... 58+ درجة مئوية (2)	
النوع 8150/5-V...-	K-...-306	3	2	63	/ 16 AWG 6	/ 50 AWG 1	T5 : 40- ... 50+ درجة مئوية (2)
		3	2	63	/ 25 AWG 4	/ 50 AWG 1	T5 : 40- ... 46+ درجة مئوية T6 : 40- ... 42+ درجة مئوية
		3	2	80	/ 25 AWG 4	/ 50 AWG 1	T5 : 40- ... 51+ درجة مئوية T5 : 40- ... 57+ درجة مئوية (2)
		3	2	80	/ 25 AWG 4	/ 50 AWG 1	T5 : 40- ... 47+ درجة مئوية (1) T5 : 40- ... 43+ درجة مئوية
		3	2	80	/ 25 AWG 4	/ 50 AWG 1	T6 : 40- ... 40+ درجة مئوية T5 : 40- ... 41+ درجة مئوية T5 : 40- ... 55+ درجة مئوية (1)
	...-606	6	2	50	/ 16 AWG 6	/ 50 AWG 1	T6 : 40- ... 45+ درجة مئوية T5 : 40- ... 60+ درجة مئوية (2)
		6	2	63	/ 16 AWG 6	/ 50 AWG 1	T5 : 40- ... 46+ درجة مئوية (2) T5 : 40- ... 42+ درجة مئوية
		6	2	63	/ 25 AWG 4	/ 50 AWG 1	T6 : 40- ... 43+ درجة مئوية T5 : 40- ... 47+ درجة مئوية
		6	2	80	/ 25 AWG 4	/ 50 AWG 1	T5 : 40- ... 47+ درجة مئوية T5 : 40- ... 58+ درجة مئوية (2)
		6	2	80	/ 25 AWG 4	/ 50 AWG 1	T5 : 40- ... 41+ درجة مئوية



البيانات الفنية

النوع 8146/5-V..-	عدد الأقطاب		أقصى تيار [أمبير]	المقطع العرضي للكابل <sup>(1)</sup> [مم <sup>2</sup> ]		الظروف المحيطة
	الملاسمات الرئيسية	الملاسمات المساعدة		بحد أدنى	بحد أقصى	
النوع 8146/5-V..-	3	0	80	/ 50 AWG 1	/ 150 AWG 250	5...-307
						74-: 40- ... 60+ درجة مئوية

(1) ملاحظة التخطيط للمشروع:  
تم تحديد المقاطع العرضية القصوى المبينة للكابلات باستخدام H07V.  
وتم عندئذ افتراض أن الحد الأدنى لنصف قطر الانحناء هو 4 x القطر الخارجي استناداً إلى VDE 0298-3.  
(2) فقط مع كابل مقاوم للحرارة < 70 درجة مئوية عند مداخل الكابلات و/أو < 85 درجة مئوية عند وحدات التثبيت الطرفية

**الشحم:** المعلومات على العلامة الموجودة على الجهاز  
(درجة حرارة التخزين تتوافق مع درجة الحرارة المحيطة)

## البيانات الفنية

الإصدار 180 / 160 / 125 أمبير						الظروف المحيطة
فئة درجة الحرارة / درجة الحرارة المحيطة المسموح بها	المقطع العرضي للكابل <sup>(1)</sup> [مم <sup>2</sup> ]		أقصى تيار [أمبير]	عدد الأقطاب		النوع 8146/5-V..-
	بحد أقصى	بحد أدنى		المساعدات المساعدة	المساعدات الرئيسية	
<b>46+ ... 40- :T6</b> درجة منوية (2) 62+ ... 40- :T5 درجة منوية (2) 72+ ... 40- :T4	/ 120 AWG 4/0	/ 95 AWG 3/0	125	1	3	K-...-308
<b>50+ ... 40- :T6</b> درجة منوية (2) 65+ ... 40- :T5 درجة منوية (2) T4: -40 ... +72	/ 120 AWG 4/0	/ 120 AWG 4/0	125	1	3	...-308
<b>47+ ... 40- :T6</b> درجة منوية (2) 62+ ... 40- :T5 درجة منوية (2) 72+ ... 40- :T4	/ 150 AWG 250	/ 95 AWG 3/0	125	1	3	...-308
<b>40+ ... 40- :T6</b> درجة منوية (2) 55+ ... 40- :T5 درجة منوية (2) 72+ ... 40- :T4	/ 150 AWG 250	/ 95 AWG 3/0	125	2	6	...-608
						النوع 8150/5-V..-
<b>50+ ... 40- :T5</b> درجة منوية (2) 63+ ... 40- :T4 درجة منوية (2)	/ 120 AWG 4/0	/ 95 AWG 3/0	125	1	3	K-...-308
<b>44+ ... 40- :T5</b> درجة منوية (2) 59+ ... 40- :T5 درجة منوية (2) 68+ ... 40- :T4	/ 120 AWG 4/0	/ 120 AWG 4/0	125	1	3	...-308
						النوع 8146/5-V..-
<b>40+ ... 40- :T5</b> درجة منوية (2) 50+ ... 40- :T5 درجة منوية (2) 55+ ... 40- :T4	/ 120 AWG 4/0	/ 95 AWG 3/0	160	1	3	K-...-308
<b>45+ ... 40- :T5</b> درجة منوية (2) 49+ ... 40- :T5 درجة منوية (2) 60+ ... 40- :T4	/ 120 AWG 4/0	/ 120 AWG 4/0	160	1	3	...-308
<b>40+ ... 40- :T5</b> درجة منوية (2) 47+ ... 40- :T5 درجة منوية (2) 55+ ... 40- :T4	/ 150 AWG 250	/ 95 AWG 3/0	160	1	3	...-308
<b>45+ ... 40- :T5</b> درجة منوية (2) 51+ ... 40- :T5 درجة منوية (2) 60+ ... 40- :T4	/ 150 AWG 250	/ 120 AWG 4/0	160	1	3	...-308
<b>40+ ... 40- :T4</b> درجة منوية (2) 55+ ... 40- :T4	/ 150 AWG 250	/ 95 AWG 3/0	160	2	6	...-608
<b>45+ ... 40- :T4</b> درجة منوية (2) 55+ ... 40- :T4	/ 150 AWG 250	/ 120 AWG 4/0	160	2	6	...-608

البيانات الفنية

النوع 8146/5-V..-	عدد الأقطاب		أقصى تيار [أمبير]	المقطع العرضي للكابل <sup>(1)</sup> [مم <sup>2</sup> ]		فئة درجة الحرارة / درجة الحرارة المحيطة المسموح بها
	الملازمات الرئيسية	الملازمات المساعدة		بحد أدنى	بحد أقصى	
النوع 8150/5-V..-						
K-...-308	3	1	160	/ 95 AWG 3/0	/ 120 AWG 4/0	T4 : 40- ... 44+ درجة مئوية <sup>(2)</sup>
	3	1	160	/ 120 AWG 4/0	/ 120 AWG 4/0	T5 : 40- ... 41+ درجة مئوية <sup>(2)</sup> T5 : 40- ... 51+ درجة مئوية <sup>(2)</sup>
النوع 8146/5-V..-						
K-...-310	3	1	180	/ 95 AWG 3/0	/ 120 AWG 4/0	T4 : 40- ... 40+ درجة مئوية <sup>(2)</sup>
	3	1	180	/ 120 AWG 4/0	/ 120 AWG 4/0	T4 : 40- ... 50+ درجة مئوية <sup>(2)</sup>
...-310	3	1	180	/ 95 AWG 3/0	/ 150 AWG 250	T4 : 40- ... 40+ درجة مئوية <sup>(2)</sup>
	3	1	180	/ 120 AWG 4/0	/ 150 AWG 250	T4 : 40- ... 50+ درجة مئوية <sup>(2)</sup>
...-610	6	2	180	/ 120 AWG 4/0	/ 150 AWG 250	T4 : 40- ... 50+ درجة مئوية <sup>(2)</sup>

<sup>(1)</sup> ملاحظة التخطيط للمشروع:

تم تحديد المقاطع العرضية القصوى المبيّنة للكابلات باستخدام H07V.

وتم عندئذ افتراض أن الحد الأدنى لنصف قطر الانحناء هو 4 x القطر الخارجي استناداً إلى VDE 0298-3.

<sup>(2)</sup> فقط مع كابل مقاوم للحرارة < 70 درجة مئوية عند مداخل الكابلات وأو < 85 درجة مئوية عند وحدات التثبيت الطرفية

**الشحم:** المعلومات على العلامة الموجودة على الجهاز  
(درجة حرارة التخزين تتوافق مع درجة الحرارة المحيطة)

## البيانات الفنية

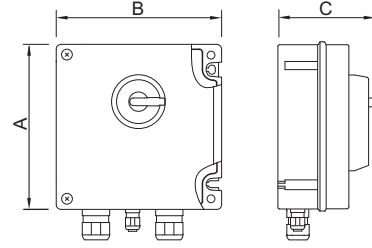
## البيانات الميكانيكية

IP66 وفقاً للمواصفة IEC/EN 60529	درجة الحماية المواد المبيت
8146/5-V... راتنج البولي أستر، مَقْوَى بِالْبَاف زجاجية، رمادي غامق، مشابه لـ RAL 7024 المقاومة السطحية $\geq 10^9$ أوم	
8150/5-V... مقاوم للهب وفقاً لـ IEC/EN 60695، وUL 94، وASTM D635 فولاذ مقاوم للصدأ 1.4404 (AISI 316L) مصقول خطياً	
8146/5-V... سيليكون، رغوي، اختيارياً مطاط الإيثيلين بروبيلين ديين مونومر (EPDM)	عنصر الختم
8150/5-V... سيليكون، رغوي	
مفتاح الأمان (V37...): قابل للإزالة في وضع التشغيل، ومقفل في وضع إيقاف التشغيل	غطاء المبيت
مفتاح الحمل (V11...): مقفل في وضع التشغيل، وقابل للإزالة في وضع إيقاف التشغيل	غطاء المبيت
يمكن قفله 3 مرات في الوضع 0 باستخدام أقفال مزودة بحلقات	مقبض التبديل
	التركيب/التثبيت
قياسي: مصنوع من مادة البولي أميد، السلسلة 8161	مداخل الكابلات
خاص: مصنوع من المعدن	

لمزيد من البيانات الفنية، انظر [r-stahl.com](http://r-stahl.com).

## 15.1 بيانات الأبعاد/أبعاد التثبيت

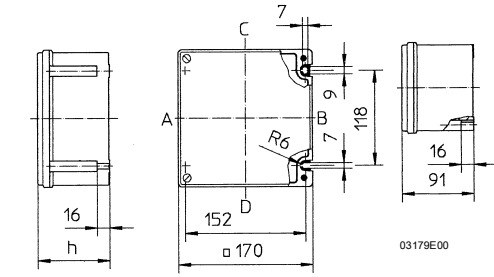
رسومات الأبعاد (جميع الأبعاد بوحدة مم [بوصة]) - تخضع للتغييرات



04120E00

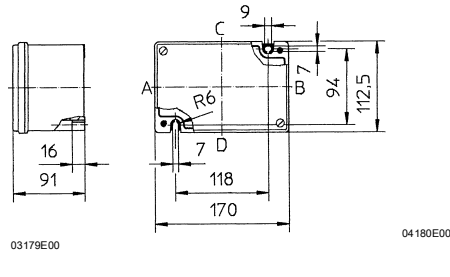
C	الأبعاد [مم]		البيانات	القطب
	B	A		
131	112.5	112.5	8146/5-V..-300-50-...	10 ، 12 / أمبير 16
131	112.5	112.5	8146/5-V..-301-50-...	
132	112.5	170	8146/5-V..-302-50-...	16 أمبير
132	170	340.5	8146/5-V..-302-...-5..	
132	176.5	176.5	8150/5-V..-302-50-...	
172	112.5	227	8146/5-V..-302-50-0250	
172	170	170	8146/5-V11-102	
132	170	170	8146/5-V..-303-50-...	20 أمبير
132	170	170	8146/5-V..-304-50-...	25 أمبير
132	176.5	176.5	8150/5-V..-304-50-...	
171	170	227	8146/5-V11-104	
176.5	170	340.5	8146/5-V..-305-...-K	40 أمبير
195	340.5	340.5	8146/5-V..-305-...-5..	
194	176.5	360	8150/5-V..-305-...-K	
195	170	340.5	8146/5-V..-306-...-K	80 / 63 أمبير
195	340.5	340.5	8146/5-V..-306-...	
195	340.5	681.5	8146/5-V..-306-...-5..	
196	360	360	8150/5-V..-306-S1-...	
195	340.5	681.5	8146/5-V..-307-...-5..	80 أمبير
205	340.5	681.5	8146/5-V..-308-..-K	160 / 125 أمبير
205	681.5	681.5	8146/5-V..-308-...	
205	340.5	681.5	8146/5-V..-310-..-K	180 أمبير
205	681.5	681.5	8146/5-V..-310-...	
131	112.5	170	8146/5-V11-402-...-...	16 أمبير
132	170	170	8146/5-V11-404-...-...	25 أمبير
195	340.5	340.5	8146/5-V11-405-...-...-K	40 أمبير
195	340.5	340.5	8146/5-V11-406-...-...-K	80 / 63 أمبير
172	170	170	...-V..-602-60-8146/5	16 أمبير
172	170	227	...-V..-604-60-8146/5	25 أمبير
205	340.5	340.5	V..-605-...-K-8146/5	40 أمبير
205	340.5	681.5	...-V..-606-8146/5	80 / 63 أمبير
243	681.5	1023	...-V..-608-8146/5	160 / 125 أمبير
243	681.5	1023	...-V..-610-8146/5	180 أمبير

رسومات الأبعاد (جميع الأبعاد بوحدة مم [بوصة]) - تخضع للتغييرات



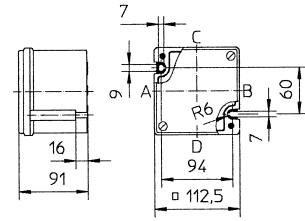
04303E00

8146/05.

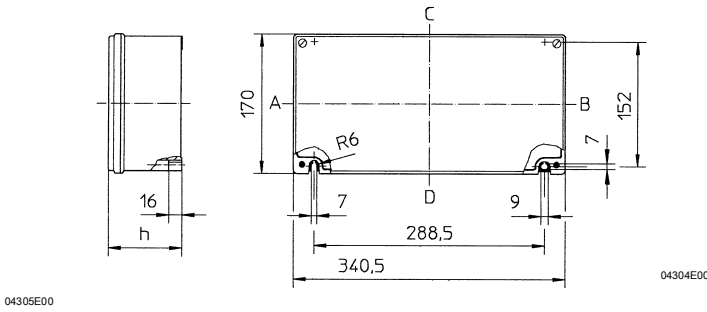


04180E00

8146/04.

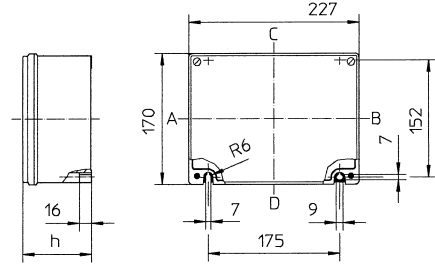


8146/03.

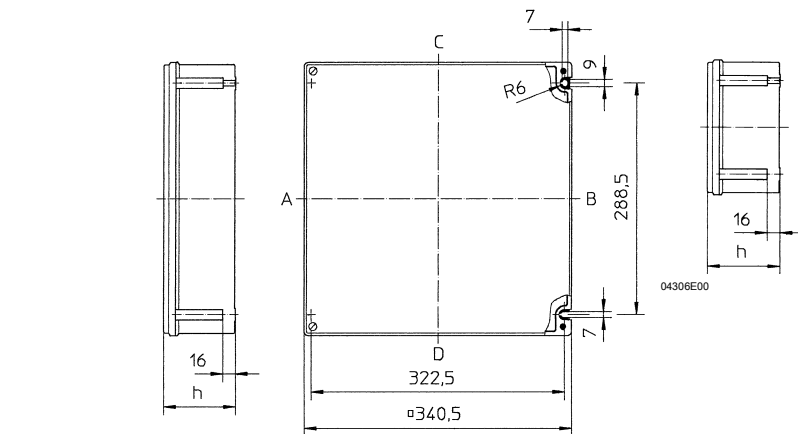


04305E00

8146/07.

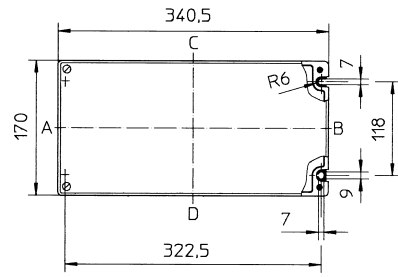


8146/06.



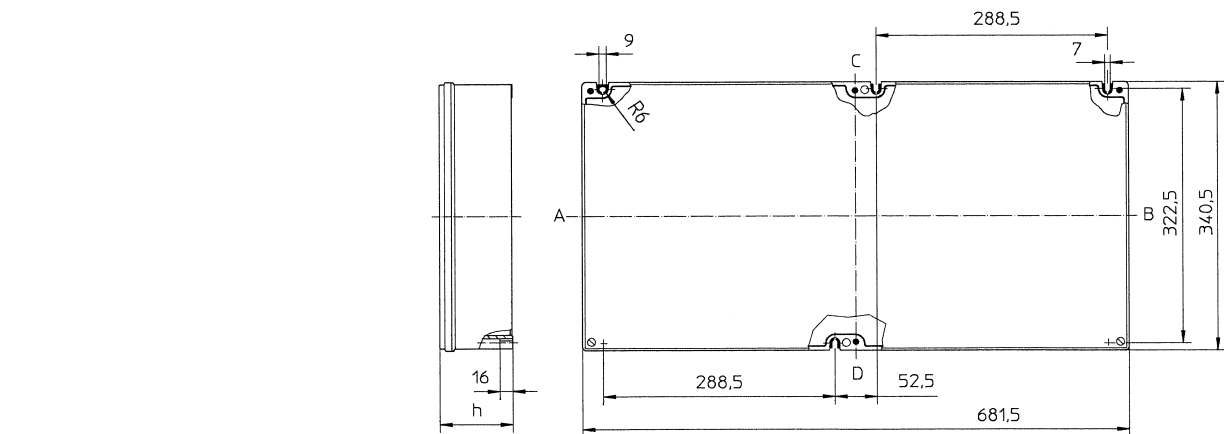
04306E00

8146/08.



04307E00

8146/S7.



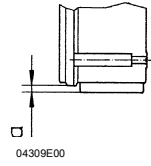
04308E00

8146/09.

8146/...6 مم 230	8146/...5 مم 190	8146/...3 مم 150	ارتفاع المبيت h		المبيت
			8146/...2 مم 131	8146/...1 مم 91	
-	-	-	-	X	8146/.03.
-	-	-	-	X	8146/.04.
-	-	-	X	X	8146/.05.
-	-	-	X	X	8146/.06.
-	X	X	X	X	8146/.07.
-	-	X	-	X	8146/.S7.
X	X	X	X	X	8146/.08.
-	X	X	X	X	8146/.09.

X ... الإصدار المتاح

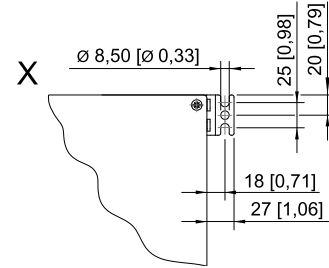
البعد أ	سمك الشفة
[مم]	[مم]
7	2.8
10	5.8



بعد إضافي لتركيب شفة

يمكن العثور على الأبعاد في الرسومات المرفقة مع الجهاز.

جميع الأبعاد بوحدة مم [بوصة] - تخضع للتغييرات



14282E00

8150/??? أبعاد التثبيت

## 15.1.1 قضبان PE/PA/N

قضيب مقاس 1 (10 مم<sup>2</sup> x 3 مم) 80 أمبير بحد أقصى

المقطع العرضي 1 x 0.75 ... 4 مم<sup>2</sup> x 1 / 20 AWG ... 12 AWG مع حلقة نهاية السلك  
 للتوصيل 2 x 0.75 ... 4 مم<sup>2</sup> x 2 / 20 AWG ... 12 AWG موصلات ذات نفس المقطع العرضي  
 والهيكل  
 1 أو 2 عروة كابل حلقة M4  
 مع لسان: 1 x 6 ... 10 مم<sup>2</sup> x 1 / 10 AWG ... 8 AWG  
 عزم الربط: 1.2 نيوتن متر

قضيب مقاس 2 (12 مم<sup>2</sup> x 4 مم) 110 أمبير بحد أقصى

المقطع العرضي 1 x 1.5 ... 10 مم<sup>2</sup> x 1 / 16 AWG ... 6 AWG مع حلقات نهاية السلك  
 للتوصيل 2 x 1.5 ... 10 مم<sup>2</sup> x 2 / 16 AWG ... 6 AWG موصلات ذات نفس المقطع العرضي  
 والهيكل  
 1 أو 2 عروة كابل حلقة M5  
 مع لسان: 1 x 16 ... 35 مم<sup>2</sup> x 1 / 16 AWG ... 2 AWG  
 عزم الربط: 2 نيوتن متر

قضيب مقاس 3 (18 مم<sup>2</sup> x 6 مم) 250 أمبير بحد أقصى

المقطع العرضي اللسان M6 (5 نيوتن متر): 1 x 1.5 ... 10 مم<sup>2</sup> x 1 / 16 AWG ... 6 AWG  
 للتوصيل اللسان M8 (10 نيوتن متر): 1 x 16 ... 70 مم<sup>2</sup> x 1 / 6 AWG ... 2/0 AWG



**EU Konformitätserklärung**  
*EU Declaration of Conformity*  
*Déclaration de Conformité UE*



**R. STAHL Schaltgeräte GmbH • Am Bahnhof 30 • 74638 Waldenburg, Germany**  
 erklärt in alleiniger Verantwortung, *declares in its sole responsibility, déclare sous sa seule responsabilité,*

**dass das Produkt:** **Last- und Motorschalter**  
*that the product:* *Load and Motor Switch*  
*que le produit:* *Sectionneur et interrupteur moteur*

**Typ(en), type(s), type(s):** **8146/5-V11**

**mit den Anforderungen der folgenden Richtlinien und Normen übereinstimmt.**  
*is in conformity with the requirements of the following directives and standards.*  
*est conforme aux exigences des directives et des normes suivantes.*

Richtlinie(n) / Directive(s) / Directive(s)		Norm(en) / Standard(s) / Norme(s)
2014/34/EU 2014/34/EU 2014/34/UE	<b>ATEX-Richtlinie</b> <i>ATEX Directive</i> <i>Directive ATEX</i>	EN IEC 60079-0:2018 EN 60079-1:2014 EN IEC 60079-7:2015 + A1:2018 EN 60079-11:2012 EN 60079-31:2014
<b>Kennzeichnung, marking, marquage:</b>		<b>II 2 G Ex db eb ia IIC T6...T4 Gb</b> <b>II 2 D Ex tb IIIC T80 °C...T130 °C Db</b> <span style="float: right;"><b>CE0158</b></span>
<b>EU Baumusterprüfbescheinigung:</b> <i>EU Type Examination Certificate:</i> <i>Attestation d'examen UE de type:</i>		<b>PTB 01 ATEX 1024</b> (Physikalisch-Technische Bundesanstalt, Bundesallee 100, 38116 Braunschweig, Germany, NB0102)
<b>Produktnormen nach Niederspannungsrichtlinie:</b> <i>Product standards according to Low Voltage Directive:</i> <i>Normes des produit pour la Directive Basse Tension:</i>		EN 60947-1:2007 + A1:2011 + A2:2014 EN 60947-3:2009 + A1:2012 + A2:2015
2014/30/EU 2014/30/EU 2014/30/UE	<b>EMV-Richtlinie</b> <i>EMC Directive</i> <i>Directive CEM</i>	Nicht zutreffend nach Artikel 2, Absatz (2) d). <i>Not applicable according to article 2, paragraph (2) d).</i> <i>Non applicable selon l'article 2, paragraphe (2) d).</i>
2011/65/EU 2011/65/EU 2011/65/UE	<b>RoHS-Richtlinie</b> <i>RoHS Directive</i> <i>Directive RoHS</i>	EN IEC 63000:2018

Waldenburg, 2021-03-31

**Ort und Datum**  
*Place and date*  
*Lieu et date*

i.V.

**Holger Semrau**  
**Leiter Entwicklung Schaltgeräte**  
*Director R&D Switchgear*  
*Directeur R&D Appareillage*

i.V.

**Jürgen Freimüller**  
**Leiter Qualitätsmanagement**  
*Director Quality Management*  
*Directeur Assurance de Qualité*

**EU Konformitätserklärung**  
*EU Declaration of Conformity*  
*Déclaration de Conformité UE*




**R. STAHL Schaltgeräte GmbH • Am Bahnhof 30 • 74638 Waldenburg, Germany**  
 erklärt in alleiniger Verantwortung, *declares in its sole responsibility, déclare sous sa seule responsabilité,*

**dass das Produkt:** **Sicherheitsschalter**  
*that the product:* *Safety Switch*  
*que le produit:* *Interrupteur de sécurité*

**Typ(en), type(s), type(s):** **8146/5-V37**

**mit den Anforderungen der folgenden Richtlinien und Normen übereinstimmt.**  
*is in conformity with the requirements of the following directives and standards.*  
*est conforme aux exigences des directives et des normes suivantes.*

Richtlinie(n) / Directive(s) / Directive(s)		Norm(en) / Standard(s) / Norme(s)
2014/34/EU 2014/34/EU 2014/34/UE	<b>ATEX-Richtlinie</b> <i>ATEX Directive</i> <i>Directive ATEX</i>	EN IEC 60079-0:2018 EN 60079-1:2014 EN IEC 60079-7:2015 + A1:2018 EN 60079-11:2012 EN 60079-31:2014
<b>Kennzeichnung, marking, marquage:</b>		 <b>II 2 G Ex db eb ia IIC T6...T4 Gb</b> <b>II 2 D Ex tb IIIC T80 °C...T130 °C Db</b> <span style="float: right;"><b>CE</b>0158</span>
<b>EU Baumusterprüfbescheinigung:</b> <i>EU Type Examination Certificate:</i> <i>Attestation d'examen UE de type:</i>		<b>PTB 01 ATEX 1024</b> (Physikalisch-Technische Bundesanstalt, Bundesallee 100, 38116 Braunschweig, Germany, NB0102)
<b>Produktnormen nach Niederspannungsrichtlinie:</b> <i>Product standards according to Low Voltage Directive:</i> <i>Normes des produit pour la Directive Basse Tension:</i>		EN 62626-1:2014
2014/30/EU 2014/30/EU 2014/30/UE	<b>EMV-Richtlinie</b> <i>EMC Directive</i> <i>Directive CEM</i>	Nicht zutreffend nach Artikel 2, Absatz (2) d). <i>Not applicable according to article 2, paragraph (2) d).</i> <i>Non applicable selon l'article 2, paragraphe (2) d).</i>
2011/65/EU 2011/65/EU 2011/65/UE	<b>RoHS-Richtlinie</b> <i>RoHS Directive</i> <i>Directive RoHS</i>	EN IEC 63000:2018

Waldenburg, 2021-03-31

**Ort und Datum**  
*Place and date*  
*Lieu et date*

i.V.

  
**Holger Semrau**  
**Leiter Entwicklung Schaltgeräte**  
*Director R&D Switchgear*  
*Directeur R&D Appareillage*

i.V.

  
**Jürgen Freimüller**  
**Leiter Qualitätsmanagement**  
*Director Quality Management*  
*Directeur Assurance de Qualité*



**EU Konformitätserklärung**  
*EU Declaration of Conformity*  
*Déclaration de Conformité UE*





**R. STAHL Schaltgeräte GmbH • Am Bahnhof 30 • 74638 Waldenburg, Germany**  
erklärt in alleiniger Verantwortung, *declares in its sole responsibility, déclare sous sa seule responsabilité,*

**dass das Produkt:** **Sicherheitsschalter**  
*that the product:* *Safety switch*  
*que le produit:* *Interrupteur de sécurité*

**Typ(en), type(s), type(s):** **8150/5-V37**

**mit den Anforderungen der folgenden Richtlinien und Normen übereinstimmt.**  
*is in conformity with the requirements of the following directives and standards.*  
*est conforme aux exigences des directives et des normes suivantes.*

Richtlinie(n) / Directive(s) / Directive(s)		Norm(en) / Standard(s) / Norme(s)
2014/34/EU 2014/34/EU 2014/34/UE	<b>ATEX-Richtlinie</b> <i>ATEX Directive</i> <i>Directive ATEX</i>	EN IEC 60079-0:2018 EN 60079-1:2014 EN IEC 60079-7:2015 + A1:2018 EN 60079-11:2012 EN 60079-31:2014
<b>Kennzeichnung, marking, marquage:</b>		 <b>II 2 G Ex db eb ia IIC T6...T4 Gb</b> <b>II 2 D Ex tb IIIC T80 °C...T130 °C Db</b> 
<b>EU Baumusterprüfbescheinigung:</b> <i>EU Type Examination Certificate:</i> <i>Attestation d'examen UE de type:</i>		<b>PTB 09 ATEX 1109</b> (Physikalisch-Technische Bundesanstalt, Bundesallee 100, 38116 Braunschweig, Germany, NB0102)
<b>Produktnormen nach Niederspannungsrichtlinie:</b> <i>Product standards according to Low Voltage Directive:</i> <i>Normes des produit pour la Directive Basse Tension:</i>		EN 62626-1:2014
2014/30/EU 2014/30/EU 2014/30/UE	<b>EMV-Richtlinie</b> <i>EMC Directive</i> <i>Directive CEM</i>	Nicht zutreffend nach Artikel 2, Absatz (2) d). <i>Not applicable according to article 2, paragraph (2) d).</i> <i>Non applicable selon l'article 2, paragraphe (2) d).</i>
2011/65/EU 2011/65/EU 2011/65/UE	<b>RoHS-Richtlinie</b> <i>RoHS Directive</i> <i>Directive RoHS</i>	EN IEC 63000:2018

Waldenburg, 2021-04-05

**Ort und Datum**  
*Place and date*  
*Lieu et date*

i.V.

  
**Holger Semrau**  
**Leiter Entwicklung Schaltgeräte**  
*Director R&D Switchgear*  
*Directeur R&D Appareillage*

i.V.

  
**Jürgen Freimüller**  
**Leiter Qualitätsmanagement**  
*Director Quality Management*  
*Directeur Assurance de Qualité*