



Sicherheitsschalter / Lasttrennschalter

Reihe 8146/5-V37,
Reihe 8150/5-V37,
Reihe 8146/5-V11,
Reihe 8150/5-V11

– Für künftige Verwendung aufbewahren! –

Inhaltsverzeichnis

1	Allgemeine Angaben.....	3
1.1	Hersteller.....	3
1.2	Zu dieser Betriebsanleitung	3
1.3	Weitere Dokumente	3
1.4	Konformität zu Normen und Bestimmungen	3
2	Erläuterung der Symbole	4
2.1	Symbole in der Betriebsanleitung	4
2.2	Symbole am Gerät.....	4
3	Sicherheit.....	5
3.1	Bestimmungsgemäße Verwendung.....	5
3.2	Qualifikation des Personals	5
3.3	Restrisiken	6
4	Transport und Lagerung	8
5	Produktauswahl, Projektierung und Modifikation	8
5.1	Projektierung.....	8
6	Montage und Installation.....	9
6.1	Montage / Demontage	9
6.2	Installation.....	14
7	Inbetriebnahme.....	25
8	Betrieb.....	25
9	Instandhaltung, Wartung, Reparatur.....	26
9.1	Instandhaltung	26
9.2	Wartung	26
9.3	Reparatur.....	26
10	Rücksendung	26
11	Reinigung.....	27
12	Entsorgung.....	27
13	Zubehör und Ersatzteile.....	27
14	Anhang A	28
14.1	Technische Daten	28
15	Anhang B	45
15.1	Maßangaben / Befestigungsmaße.....	45

1 Allgemeine Angaben

1.1 Hersteller

R. STAHL Schaltgeräte GmbH
Am Bahnhof 30
74638 Waldenburg
Germany

Tel.: +49 7942 943-0
Fax: +49 7942 943-4333
Internet: r-stahl.com
E-Mail: info@r-stahl.com

1.2 Zu dieser Betriebsanleitung

- ▶ Diese Betriebsanleitung, insbesondere die Sicherheitshinweise, vor Gebrauch aufmerksam lesen.
- ▶ Alle mitgeltenden Dokumente beachten (siehe auch Kapitel 1.3).
- ▶ Betriebsanleitung während der Lebensdauer des Geräts aufbewahren.
- ▶ Betriebsanleitung dem Bedien- und Wartungspersonal jederzeit zugänglich machen.
- ▶ Betriebsanleitung an jeden folgenden Besitzer oder Benutzer des Geräts weitergeben.
- ▶ Betriebsanleitung bei jeder von R. STAHL erhaltenen Ergänzung aktualisieren.

ID-Nr.: 147924 / 8146647300
Publikationsnummer: 2022-11-23·BA00·III·de·13

Die Originalbetriebsanleitung ist die deutsche Ausgabe.
Diese ist rechtsverbindlich in allen juristischen Angelegenheiten.

1.3 Weitere Dokumente





- Datenblatt
- Dokumente in weiteren Sprachen, siehe r-stahl.com.

1.4 Konformität zu Normen und Bestimmungen





- IECEx, ATEX, EU-Konformitätserklärung und weitere nationale Zertifikate stehen unter folgendem Link zum Download bereit: <https://r-stahl.com/de/global/support/downloads/>.
- IECEx zusätzlich unter: <https://www.iecex.com/>

2 Erläuterung der Symbole

2.1 Symbole in der Betriebsanleitung

Symbol	Bedeutung
	Hinweis zum leichteren Arbeiten
 GEFAHR!	Gefahrensituation, die bei Nichtbeachtung der Sicherheitsmaßnahmen zum Tod oder zu schweren Verletzungen mit bleibenden Schäden führen kann.
 WARNUNG!	Gefahrensituation, die bei Nichtbeachtung der Sicherheitsmaßnahmen zu schweren Verletzungen führen kann.
 VORSICHT!	Gefahrensituation, die bei Nichtbeachtung der Sicherheitsmaßnahmen zu leichten Verletzungen führen kann.
HINWEIS!	Gefahrensituation, die bei Nichtbeachtung der Sicherheitsmaßnahmen zu Sachschäden führen kann.

2.2 Symbole am Gerät

Symbol	Bedeutung
	CE-Kennzeichnung gemäß aktuell gültiger Richtlinie.
	Gerät gemäß Kennzeichnung für explosionsgefährdete Bereiche zertifiziert.
	Sicherheitshinweise, welche unerlässlich zur Kenntnis genommen werden müssen: Bei Geräten mit diesem Symbol sind die entsprechenden Daten und / oder die sicherheitsrelevanten Hinweise der Betriebsanleitung zu beachten!
	Kennzeichnung gemäß WEEE-Richtlinie 2012/19/EU

3 Sicherheit

Das Gerät wurde nach dem aktuellen Stand der Technik unter anerkannten sicherheitstechnischen Regeln hergestellt. Dennoch können bei seiner Verwendung Gefahren für Leib und Leben des Benutzers oder Dritter bzw. eine Beeinträchtigung des Geräts, der Umwelt und von Sachwerten entstehen.

- ▶ Gerät nur einsetzen
 - in unbeschädigtem Zustand
 - bestimmungsgemäß, sicherheits- und gefahrenbewusst
 - unter Beachtung dieser Betriebsanleitung

3.1 Bestimmungsgemäße Verwendung

Die Sicherheitsschalter (8146/5-V37, 8150/5-V37) / Lasttrennschalter (8146/5-V11, 8150/5-V11) werden als Netzanschlusschalter für Verteileranlagen und Motorstromkreise sowie während Reinigungs- und Reparaturarbeiten, die eine zwangsläufige Abtrennung der elektrischen Energiezufuhr von Anlagen in explosionsgefährdeten Bereichen erfordern, eingesetzt.

Die Sicherheitsschalter / Lasttrennschalter sind für den Einsatz in explosionsgefährdeten Bereichen der Zonen 1, 2, 21 und 22 zugelassen.

 Allpoliges und sicheres Trennen wird nur bei bestimmungsgemäßem und sachgerechtem Betrieb sichergestellt

Zur bestimmungsgemäßen Verwendung gehört die Beachtung dieser Betriebsanleitung und der mitgeltenden Dokumente, z.B. der Datenblätter. Alle anderen Anwendungen sind nur nach Freigabe der Firma R. STAHL bestimmungsgemäß.

3.2 Qualifikation des Personals

Für die in dieser Betriebsanleitung beschriebenen Tätigkeiten ist eine entsprechend qualifizierte Fachkraft erforderlich. Dies gilt vor allem für Arbeiten in den Bereichen

- Produktauswahl, Projektierung und Modifikation
- Montage/Demontage des Geräts
- Installation
- Inbetriebnahme
- Instandhaltung, Reparatur, Reinigung

Fachkräfte, die diese Tätigkeiten ausführen, müssen einen Kenntnisstand haben, der relevante nationale Normen und Bestimmungen umfasst.

Für Tätigkeiten in explosionsgefährdeten Bereichen sind weitere Kenntnisse erforderlich! R. STAHL empfiehlt einen Kenntnisstand, der in folgenden Normen beschrieben wird:

- IEC/EN 60079-14 (Projektierung, Auswahl und Errichtung elektrischer Anlagen)
- IEC/EN 60079-17 (Prüfung und Instandhaltung elektrischer Anlagen)
- IEC/EN 60079-19 (Gerätreparatur, Überholung und Regenerierung)

3.3 Restrisiken

3.3.1 Explosionsgefahr

Im explosionsgefährdeten Bereich kann, trotz Konstruktion des Geräts nach aktuellem Stand der Technik, eine Explosionsgefahr nicht gänzlich ausgeschlossen werden.

- ▶ Alle Arbeitsschritte im explosionsgefährdeten Bereich stets mit größter Sorgfalt durchführen!

Mögliche Gefahrenmomente ("Restrisiken") können nach folgenden Ursachen unterschieden werden:

Mechanische Beschädigung

Während des Transports, der Montage oder der Inbetriebnahme kann das Gerät gedrückt oder zerkratzt und dadurch undicht werden. Solche Beschädigungen können unter anderem den Explosionsschutz des Geräts teilweise oder komplett aufheben. Explosionen mit tödlichen oder schweren Verletzungen von Personen können die Folge sein.

- ▶ Gewicht und maximale Belastung des Geräts beachten, siehe Angabe auf der Verpackung.
- ▶ Gerät nur in Originalverpackung oder gleichwertiger Verpackung transportieren.
- ▶ Geeignete, d.h. der Größe und dem Gewicht des Geräts entsprechende Transport- oder Hebemittel verwenden, die das Gewicht des Geräts zuverlässig tragen können.
- ▶ Gerät nicht belasten.
- ▶ Verpackung und Gerät auf Beschädigung prüfen. Beschädigungen umgehend an R. STAHL melden. Beschädigtes Gerät nicht in Betrieb nehmen.
- ▶ Gerät in Originalverpackung, trocken (keine Betauung), in stabiler Lage und sicher vor Erschütterungen lagern.
- ▶ Gehäuse, Einbauelemente und Dichtungen während der Montage nicht beschädigen.

Übermäßige Erwärmung oder elektrostatische Aufladung

Durch eine nachträgliche Modifikation am Gerät, durch den Betrieb außerhalb zugelassener Bedingungen oder eine unsachgemäße Reinigung oder Lackierung/Beschichtung kann sich das Gerät stark erwärmen oder elektrostatisch aufladen und somit Funken auslösen. Explosionen mit tödlichen oder schweren Verletzungen von Personen können die Folge sein..

- ▶ Gerät nur innerhalb der vorgeschriebenen Betriebsbedingungen anschließen, einrichten und betreiben (siehe Kennzeichnung auf dem Gerät und Kapitel "Technische Daten").
- ▶ Gerät nicht lackieren. Vor der Ausbesserung z.B. von Kratzern Rücksprache mit R. STAHL halten.
- ▶ Gerät mit polyester-pulverbeschichtetem Gehäuse nicht in Bereichen, in denen starke elektrostatische Aufladungen stattfinden, einsetzen.

Beeinträchtigung des IP-Schutzes

Das Gerät weist bei sachgemäßer und vollständiger Installation die erforderliche IP-Schutzart auf. Durch bauliche Veränderungen oder eine unsachgemäße Montage des Geräts kann der IP-Schutz beeinträchtigt werden. Explosionen mit tödlichen oder schweren Verletzungen von Personen können die Folge sein.

- ▶ Schilder nur durch Bohren mit Original-Zubehör und nach Rücksprache mit R. STAHL anbringen.
- ▶ Beim Anbringen zusätzlicher Klebe-Schilder aus Kunststoff Flächenvorgabe der IEC/EN 60079 einhalten.
- ▶ Gerät nur in vorgeschriebener Montagelage montieren. Nähere Erläuterungen dazu im Kapitel "Montage".

Unsachgemäße Projektierung, Montage, Inbetriebnahme oder Instandhaltung

Grundlegende Arbeiten wie Projektierung, Montage, Inbetriebnahme oder Instandhaltung des Geräts dürfen nur nach gültigen nationalen Bestimmungen des Einsatzlandes und von qualifizierten Personen durchgeführt werden. Ansonsten kann der Explosionsschutz aufgehoben werden. Explosionen mit tödlichen oder schweren Verletzungen von Personen können die Folge sein.

- ▶ Montage, Installation, Inbetriebnahme und Instandhaltung nur durch qualifizierte und autorisierte Personen (siehe Kapitel 3.2) durchführen lassen.
- ▶ Korrekte Montagelage beachten, siehe Kapitel "Montage und Installation".
- ▶ Bei der Montage vorgeschriebene Luft- und Kriechstrecken gemäß IEC/EN 60079-7 einhalten.
- ▶ Vor der Inbetriebnahme prüfen, ob die Montage korrekt ausgeführt wurde.
- ▶ Gerät nicht ändern oder umbauen.
- ▶ Schalter nach jedem Kurzschluss, der im Hauptstromkreis aufgetreten ist, austauschen, da bei einem hermetisch abgeschlossenen Betriebsmittel der Zustand der Schaltkontakte nicht überprüft werden kann.
- ▶ Schalter bei zu schwerem oder leichten Schalten sperren und prüfen lassen.
- ▶ Offene Bohrungen und nicht benutzte Leitungseinführungen mit dafür zugelassenen Verschlussstopfen bzw. Stopfen verschließen.
- ▶ Bei der Auswahl von Leitungseinführungen Gewindeart und Gewindegröße aus der Betriebsmitteldokumentation beachten.

3.3.2 Verletzungsgefahr

Stromschlag

Während des Betriebs und der Instandhaltung liegen zeitweise hohe Spannungen am Gerät an, daher muss während der Installation das Gerät spannungsfrei geschaltet sein.


Durch Kontakt mit Leitungen, die zu hohe Spannung führen, können Personen schwere Stromschläge und damit Verletzungen erleiden.

- ▶ Gerät nur an Betriebsmittel mit interner Spannung gemäß Kapitel "Technische Daten" betreiben.
- ▶ Stromkreise nur an dafür geeignete Klemmen anschließen.
- ▶ Erdungsbaugruppe korrekt anschließen, siehe BA 8195 alternativ siehe Kapitel 6.1.4.
- ▶ Schalter nur mit montiertem Berührschutz oder separatem, Verdrehenschutz betreiben.
- ▶ Kontakt zu stromführenden Metallteilen vermeiden, auch bei montiertem Berührschutz.
- ▶ Zusätzlich zum Berührschutz eine geeignete Abdeckung anbringen, damit Schutzklasse IP20 erreicht wird.
- ▶ Gerät nicht unter Spannung öffnen.

4 Transport und Lagerung

- ▶ Gerät sorgfältig und unter Beachtung der Sicherheitshinweise (siehe Kapitel "Sicherheit") transportieren und lagern.

Nur für Reihe 8150/5:

 **GEFAHR! Explosionsgefahr durch beschädigte Dichtung in Geräten mit Gehäusescharnieren!**

Nichtbeachten führt zu tödlichen oder schweren Verletzungen.

- ▶ Geräte mit Gehäusescharnieren nur mit Transportsicherung transportieren.

5 Produktauswahl, Projektierung und Modifikation

5.1 Projektierung

 **GEFAHR! Explosionsgefahr durch nachträgliche, komplette Lackierung des Geräts!**
Nichtbeachten führt zu tödlichen oder schweren Verletzungen.

- ▶ Gerät nicht lackieren.
- ▶ Vor der Ausbesserung z.B. von Kratzern Rücksprache mit R. STAHL halten.

Hilfskontakte

Die Schaltfunktion der Kontaktelemente wird durch die Kontaktvariante und die Platzierung im Last- und Motorschalter festgelegt (Links: nacheilend (EIN), voreilend (AUS); Rechts: gleichschaltend).

Abnahme

Die Abnahme der in Eigenregie durchgeführten Arbeiten muss nach nationalen Vorschriften durchgeführt werden. Anderenfalls muss sie durch eine qualifizierte und autorisierte Personen (siehe Kapitel 3.2) abgenommen werden. Dies kann auf Anfrage gegen ein entsprechendes Angebot durch R. STAHL erfolgen. Werden die Arbeiten durch R. STAHL durchgeführt, ist keine zusätzliche Abnahme erforderlich.

i Komponentenbetriebsanleitungen beachten,
siehe Betriebsanleitungen 8544/1 und 8549/1, Kapitel 5.1.

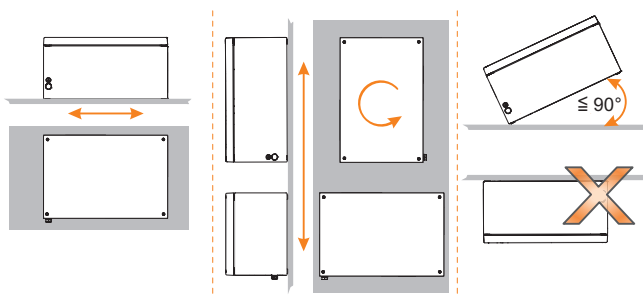
6 Montage und Installation

6.1 Montage / Demontage

- ▶ Gerät sorgfältig und nur unter Beachtung der Sicherheitshinweise (siehe Kapitel "Sicherheit") montieren.
- ▶ Folgende Einbaubedingungen und Montageanweisungen genau durchlesen und exakt befolgen.

6.1.1 Gebrauchslage

- !** **GEFAHR! Explosionsgefahr durch falsche Montagelage!**
Nichtbeachten führt zu tödlichen oder schweren Verletzungen.
- ▶ Gerät nur in Boden- oder Wandmontage befestigen, nicht über Kopf oder in Standmontage.
 - ▶ Gerät verwindungsfrei und nur auf ebenem Untergrund montieren.
 - ▶ Gerät mit Hilfe der Befestigungslaschen befestigen. Bemaßung der Befestigungslöcher siehe Maßzeichnung.
 - ▶ Ausrichtung des Gehäuses abhängig von der Montageart oder weiterer Dokumentation wählen:
 - Bei senkrechter Montage: Beliebige Ausrichtung
 - Bei waagrechter Montage: Deckel oben
 - Hängende Montage/Überhängender Deckel nicht zulässig!
 - Freiraum für Deckelöffnung berücksichtigen.



16523E00

6.1.2 Umgebungsbedingte Einbaubedingungen

- ▶ Bei freier Bewitterung kann das explosionsgeschützte Gerät mit Schutzdach oder -wand ausgerüstet werden.
- ▶ Explosionsgeschützte, elektrische Betriebsmittel mit einem Klima- und Entwässerungsstutzen ausrüsten, um den Vakuumeffekt zu vermeiden. Dabei korrekte Einbaulage beachten, siehe auch Kapitel 6.1.1.
- ▶ Keine Kältebrücken erzeugen (Gefahr der Kondensatbildung). Gehäuse gegebenenfalls auf Abstand setzen, um die Bildung von Kondenswasser im Gehäuse auf ein Minimum zu reduzieren.

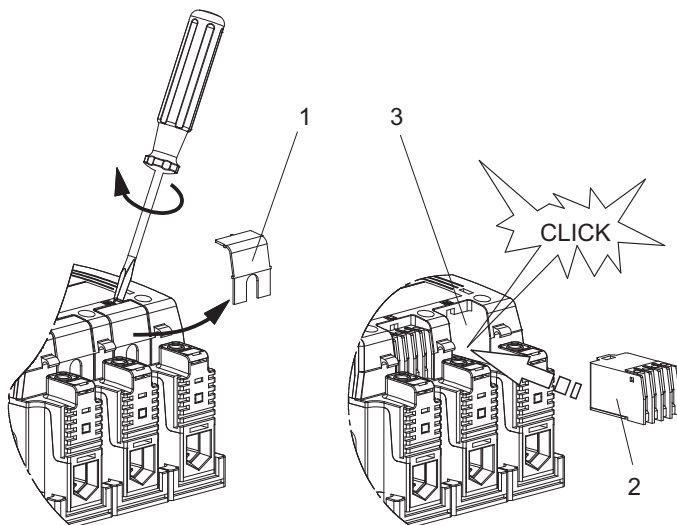
6.1.3 Montage Hilfskontakte (für Schalter ab 40 A möglich)

- !** **GEFAHR! Explosionsgefahr durch zu geringe Luft- und Kriechstrecken!**
Nichtbeachten führt zu tödlichen oder schweren Verletzungen.
- ▶ Der Betrieb von Ex i-Hilfskontakten ist nur mit angebrachter Abdeckung zulässig.
 - ▶ Die kundenseitige Installation eines eigensicheren Hilfskontakts ist nur dann zulässig, wenn an den beiden Klemmen links und rechts des verwendeten Einbauschachts keine Abgriffklemmen installiert sind.

i Vor dem Montieren eines Hilfskontakts muss eine Abdeckung entfernt werden. Der IP-Schutz des Schalters, IP20 (fingersicher), bleibt auch bei entfernter Abdeckung erhalten.

i Die Schaltfunktion des Hilfskontakts ist abhängig vom verwendeten Einbauschacht (Links: nacheilend (EIN), voreilend (AUS); Rechts: gleichschaltend).

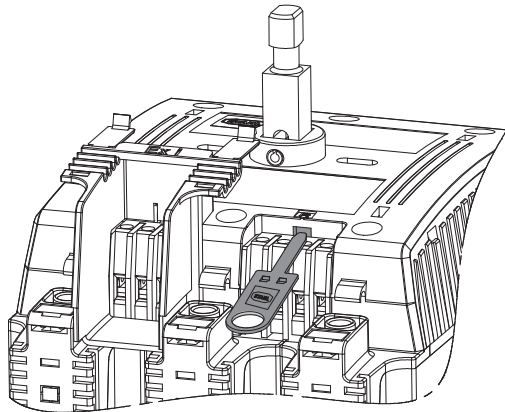
Montage



- ▶ Abdeckung (1) des Einbauschachts (3) mit Schraubendreher oder Messer vorsichtig entfernen.
- ▶ Hilfskontakt (2) in Einbauschacht einsetzen und vorsichtig einrasten.
- ▶ Beigefügtes Schaltbild mit entsprechender Schaltfunktion auf Typschild des Schalters kleben.

12435E00

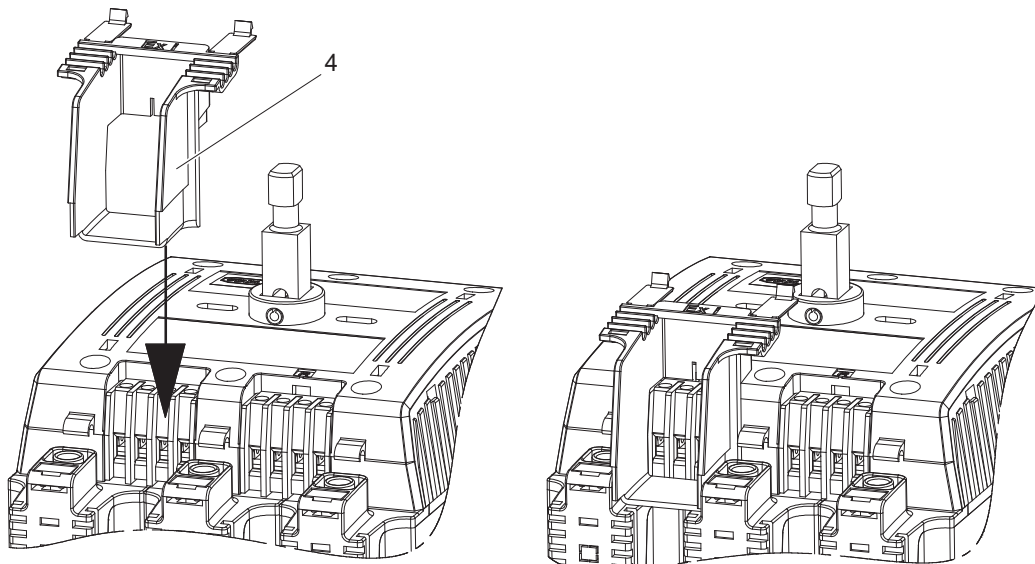
Demontage



- ▶ Hilfskontakt-Schlüssel mit dem R. STAHL-Logo nach oben (!) zwischen Hilfskontakt und Schalterdeckel einführen.
- ▶ Hilfskontakt zusammen mit Hilfskontakt-Schlüssel herausziehen.

15021E00

Montage Abdeckung für Ex i Hilfskontakt

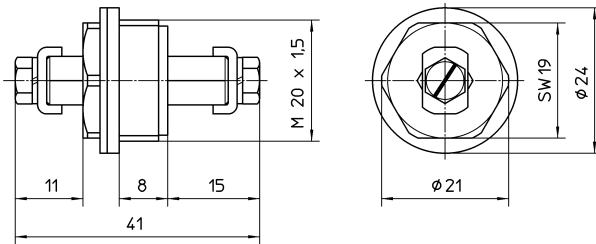


- ▶ Abdeckung (4) von oben auf Hilfskontakt stecken, bis Lasche einrastet.

12436E00

6.1.4 Montage Erdungsbaugruppen

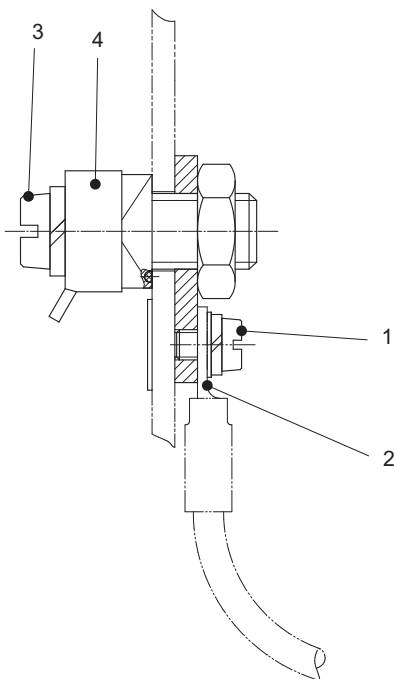
Baugruppe 8195



03680E00

- Anschlussquerschnitt: 1,5 ... 4 mm² / AWG 16 ... AWG 12
- Anzugsdrehmoment Klemmstelle: 2 Nm

Baugruppe 85



07871E00

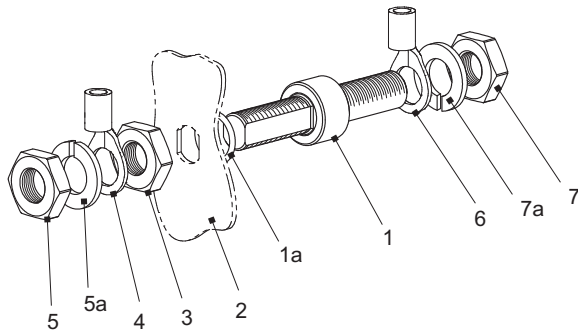
Schutzleiter für Leitungsquerschnitt bis 10 mm² / AWG 8

Außen:

- ▶ Schraube (3) lösen.
- ▶ Ader unter Klemmbügel (4) stecken.
- ▶ Schrauben (3) anziehen (4,5 Nm).

Innen:

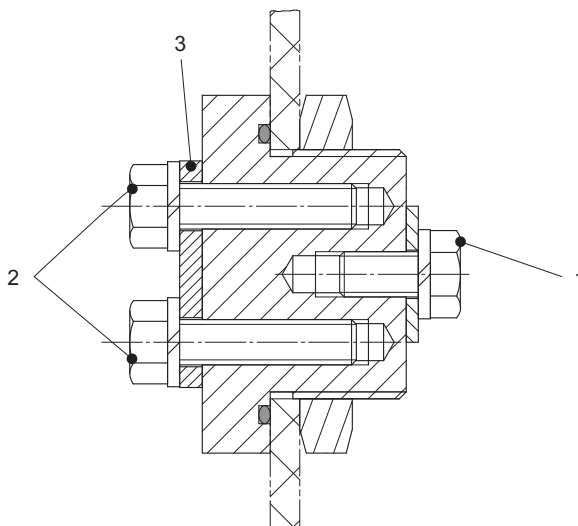
- ▶ Schraube (1) herausschrauben.
- ▶ Kabelschuh auf Schraube stecken.
- ▶ Schraube (1) zusammen mit dem Kabelschuh anziehen (1,4 Nm).

Baugruppe 245

Schutzleiter für Leitungsquerschnitt $\leq 25 \text{ mm}^2$ / $\leq \text{AWG 4}$

07855E00

- ▶ Erdungsbolzen (1) durch geeignete Bohrung in Gehäusewand (2) führen und mit Sechskantmutter (3) sichern.
- ▶ Inneren PE-Kabelschuh (4) auf Erdungsbolzen (1) schieben.
- ▶ PE-Kabelschuh mit Federring (5a) und Sechskantmutter (5) sichern (16 Nm).
- ▶ Äußeren PE-Kabelschuh (6) auf Erdungsbolzen (1) schieben.
- ▶ PE-Kabelschuh mit Federring (7a) und Sechskantmutter (7) sichern (16 Nm).

Baugruppe 70

Schutzleiter für Leitungsquerschnitt $\leq 16 \text{ mm}^2$ / $\leq \text{AWG 6}$

07872E00

Außen:

- ▶ Schrauben (2) lösen.
- ▶ Leiter unter Klemmbügel (3) stecken.
- ▶ Schrauben (2) anziehen (4,7 Nm).

Innen:

- ▶ Schraube (1) mit Federring und Scheibe herausschrauben.
- ▶ Kabelschuh auf die Schraube stecken.
- ▶ Schraube mit Federring, Scheibe und Kabelschuh anziehen (4,7 Nm).

6.1.5 Montage Stahllaschen

Montage der Laschen für Schienengröße 1 und 2

Zum Anbringen einer Lasche müssen an der betreffenden Klemmstelle 2 Kombischrauben durch eine Lasche ersetzt werden.

- ▶ 2 nebeneinander liegende Schrauben entfernen.
- ▶ Steg mit Seitenschneider herausbrechen.
- ▶ Lasche mit beiliegenden Schrauben und Federscheiben anbringen.

6.2 Installation

i Bei Betrieb unter erschwerten Bedingungen, wie z.B. auf Schiffen oder bei starker Sonneneinstrahlung, sind zusätzliche Maßnahmen zur korrekten Installation je nach Einsatzort zu treffen. Weitere Informationen und Anweisungen hierzu erhalten Sie gerne auf Anfrage von Ihrem zuständigen Vertriebskontakt.

i Nach jedem Kurzschluss, der im Hauptstromkreis des Schalters auftritt, Schalter austauschen, da bei einem hermetisch abgeschlossenen Betriebsmittel der Zustand der Schaltkontakte nicht überprüft werden kann.

- !** **GEFAHR! Explosionsgefahr durch fehlerhafte Abdichtung des Geräts!**
Nichtbeachten führt zu tödlichen oder schweren Verletzungen.
- ▶ Gehäuse nur mit Betriebsmitteln (z.B. Leitungseinführungen, Verschlussstopfen, Entwässerungs- oder Klimastutzen) bestücken, die für den Einsatz in explosionsgefährdeten Bereichen nachweislich zugelassen sind.
Beispiel für Nachweise: EU-Baumusterprüfbescheinigung bzw. IECEx Certificate of Conformity.
 - ▶ Unbenutzte Leitungseinführungen mit entsprechend bescheinigten Stopfen (rot) verschließen.
 - ▶ Alle offenen Bohrungen durch geeignete Betriebsmittel abdichten.
 - ▶ Zusätzliche Bohrungen nur nach Rücksprache mit R. STAHL vornehmen.

- !** **GEFAHR! Explosionsgefahr durch starke Erwärmung im Gehäuseinneren!**
Nichtbeachten führt zu tödlichen oder schweren Verletzungen.
- ▶ Normgerechte Abstände von Ex e Stromkreisen zu Ex i Stromkreisen sicherstellen (IEC/EN 60079-11).
 - ▶ Geeignete Leiter auswählen, die eine zulässige Erwärmung im Gehäuseinneren nicht überschreiten.
 - ▶ Auf vorgeschriebene Querschnitte achten.
 - ▶ Aderendhülsen fachgerecht anbringen.

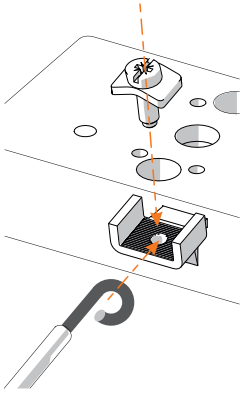
i Beim Betrieb mit frequenzgeregelten Drehstromantrieben voreilende Hilfskontakte einsetzen!

- ▶ Abschaltzeiten des Frequenzumrichters prüfen.
- ▶ Erhöhte Leiterwiderstände (ab Frequenzen > 100 Hz) durch folgende Faktoren für die Bemessungsbetriebsströme reduzieren:

ab 100 Hz	0,933 x I
ab 200 Hz	0,871 x I
ab 300 Hz	0,836 x I
ab 400 Hz	0,812 x I

6.2.1 Leiteranschluss

- ▶ Durch eine geeignete Auswahl der verwendeten Leitungen sowie durch die Art der Verlegung sicherstellen, dass die maximal zulässigen Leitertemperaturen und die maximal zulässige Oberflächentemperatur nicht überschritten werden.
- ▶ Auf vorgeschriebene Querschnitte der Leiter achten.
- ▶ Beim Abisolieren Leiter nicht beschädigen (z.B. durch Einkerbung).
- ▶ Leiterisolation bis an die Klemmen heranführen (Abisolierlänge siehe "Technische Daten").
- ▶ Mechanische Beschädigungen der Leiterisolation an scharfkantigen oder beweglichen Metallteilen ausschließen.
- ▶ Biegeradien beachten.
- ▶ Aderendhülsen fachgerecht und mit geeignetem Werkzeug anbringen.
- ▶ Schutzleiter grundsätzlich anschließen.
- ▶ Schutzleiter fest und nahe am Gehäuse verlegen.
- ▶ Alle blanken, nicht spannungsführenden Metallteile in das Schutzleitersystem einbeziehen.
- ▶ N-Leitungen als spannungsführend verlegen.
- ▶ Anzugsdrehmoment der Klemmstellen beachten.

Anschlussart	Anschlussklemmen	
Ausführung	8146/5-V...-00-.... 8146/5-V...-01-....	8146/5-V...-02-.... / 8150/5-V...-02-.... 8146/5-V...-03-.... / 8150/5-V...-03-.... 8146/5-V...-04-.... / 8150/5-V...-04-....
Haupt- und Hilfskontakte (direkt am Schalter) Anschlussquerschnitt eindrätig / feindrätig	1,5 ... 4 mm ² / AWG 16 ... AWG 12 (eindrätig) 1,5 ... 2,5 mm ² / AWG 16 ... AWG 14 (feindrätig)	Es können 1 und 2 Leiter unter eine Anschlussklemme installiert werden. Bei Zweileiteranschluss können beide Leiter wie folgt kombiniert werden: 1,5 ... 2,5 mm ² / AWG 16 ... AWG 14 2,5 ... 4,0 mm ² / AWG 14 ... AWG 12 4,0 ... 6,0 mm ² / AWG 12 ... AWG 10
	10 mm ² eindrätig Es kann nur 1 Leiter unter der Anschlussklemme installiert werden, welcher als Haken gebogen sein muss (siehe Zeichnung). Achtung: nur ohne IP20 Abdeckung möglich!	
		
Anzugsdrehmoment	1,8 Nm (16 lb-in)	2 Nm

15518E00

Anschlussart	Anschlussklemmen	
Ausführung	8146/5-V...05-.... / 8150/5-V...05-.... 8146/5-V...06-.... / 8150/5-V...06-.... 8146/5-V...07-.... / 8150/5-V...07-....	8146/5-V...08-.... / 8150/5-V...08-.... 8146/5-V...09-.... / 8150/5-V...09-.... 8146/5-V...10-.... / 8150/5-V...10-....
Hauptklemmen (direkt am Schalter)		
Einleiteranschluss		
eindrätig	6 ... 10 mm ² / AWG 10 ... AWG 8 ¹⁾	6 ... 10 mm ² / AWG 10 ... AWG 8 ¹⁾
feindrätig	6 ... 10 mm ² / AWG 10 ... AWG 8 ¹⁾ 16 ... 50 mm ² / AWG 6 ... AWG 1/0	6 ... 10 mm ² / AWG 10 ... AWG 8 ¹⁾ 50 ... 150 mm ² / AWG 1/0 ... 300 kcmll
mehrdrätig mit Kabelschuh	16 ... 50 mm ² / AWG 6 ... AWG 1/0 max. 50 mm ² / max. AWG 1/0 ²⁾ Die Schutzart IP2X entfällt!	35 ... 150 mm ² / AWG 2 ... 300 kcmll max. 150 mm ² / max. 300 kcmll ²⁾ Die Schutzart IP2X entfällt!
Mehrleiteranschluss		
eindrätig	2 x 6 mm ² / AWG 10 ^{1) 4)} 2 x 10 mm ² ... 2 x 15 mm ² / 2 x AWG 8 ... 2 x AWG 6 ⁴⁾	–
feindrätig	2 x 6 mm ² / AWG 10 ^{1) 4)} 2 x 10 mm ² ... 2 x 15 mm ² / 2 x AWG 8 ... 2 x AWG 6 ⁴⁾	2 x 35 mm ² ... 2 x 50 mm ² / 2 x AWG 2 ... 2 x AWG 1/0 ⁴⁾ 2 x 25 mm ² ... 2 x 50 mm ² / 2 x AWG 4 ... 2 x AWG 1/0 ^{3) 4)}
mehrdrätig mit Kabelschuh	2 x 10 mm ² ... 2 x 15 mm ² / 2 x AWG 8 ... 2 x AWG 6 ⁴⁾ max. 2 x 50 mm ² / max. 2 x AWG 1/0 ^{2) 5)}	2 x 25 mm ² ... 2 x 50 mm ² / 2 x AWG 4 ... 2 x AWG 1/0 ⁴⁾ max. 2 x 150 mm ² / max. 2 x 300 kcmll ^{2) 6)}
Hilfskontakte		
ein-, feindrätig	0,75 ... 2,5 mm ² / AWG 18 ... AWG 14	
Abgriffklemmen		
Einleiteranschluss		
ein-, feindrätig	0,5 ... 10 mm ² / AWG 20 ... AWG 8	
Mehrleiteranschluss		
ein-, feindrätig	max. 2 x 6 mm ² / max. 2 x AWG 10	
Anzugsdrehmoment		
Hauptklemmen	5 Nm	20 ... 25 Nm
Hilfskontakte	0,4 Nm	
Abgriffklemmen	1,5 ... 1,8 Nm	

¹⁾ nur mit Einlegeprisma

²⁾ mit Klemmplatte und Einlegeprisma

³⁾ mit Aderendhülse

⁴⁾ nur Leiter mit gleichen Querschnitt zulässig!

⁵⁾ Leiter mit unterschiedlichen Querschnitten zulässig! Bei Querschnitten < 25 mm² / AWG 4 entfällt die Schutzart IP20!

⁶⁾ Leiter mit unterschiedlichen Querschnitten zulässig! Bei Querschnitten < 70 mm² entfällt die Schutzart IP2X!

Verdrahtung auf Reihenklemmen: UT10

Abisolierlänge: 10 mm / AWG 8

Anzugsdrehmoment: 1,5 ... 1,8 Nm

Verdrahtung auf Reihenklemmen: UT6Querschnitt: 0,5 ... 10 mm² / AWG 21 ... AWG 8

Abisolierlänge: 10 / 10 mm

Anzugsdrehmoment: 1,5 ... 1,8 Nm

Verdrahtung auf Reihenklemmen: 40 A, UT35 / UT35-PEQuerschnitt: 1,5 ... 50 mm² / AWG 16 ... AWG 1

Abisolierlänge: 18 / 18 mm

Anzugsdrehmoment: 3,2 ... 3,7 Nm / 3,2 ... 3,7 Nm

Verdrahtung auf Reihenklemmen: 63 A, UKH95 / USLKG95Querschnitt: 35 ... 95 mm² / AWG 2 ... AWG 3/0

Abisolierlänge: 33 / 30 mm

Anzugsdrehmoment: 15... 20 Nm / 3,2 ... 3,7 Nm

Verdrahtung auf Reihenklemmen: 80 A, UKH150 / USLKG95Querschnitt: 50 ... 150 mm² / AWG 1 ... AWG 250

Abisolierlänge: 40 / 30 mm

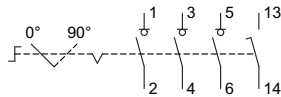
Anzugsdrehmoment: 15 ... 20 Nm / 15 ... 20 Nm

Hauptklemmen

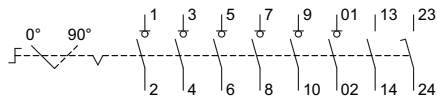
Leitungseinführungen Anzugsdrehmomente

Größe der Leitungseinführung	Typ 8161	
	Anschlussgewinde [Nm] bei 20 °C	Hutmutter [Nm] bei 20 °C
M 20 x 1,5	2,3	1,5
M 25 x 1,5	3,0	2,0
M 32 x 1,5	4,5	3,0
M 40 x 1,5	11,0	10,0
M 50 x 1,5	13,0	12,0
M 63 x 1,5	17,0	16,0

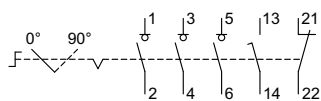
Schaltpläne



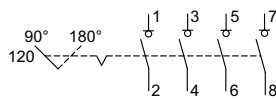
-V...3...50...
3-polig + 1S
(EIN nacheilend - AUS voreilend)



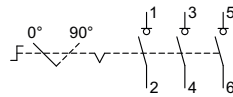
-V...6...60...
6-polig + 1S
(1x EIN nacheilend -
AUS voreilend / 1 x normal schaltend)



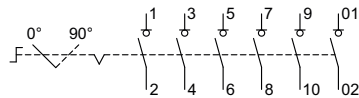
-V...3...51...
3-polig + 1S
(1x EIN nacheilend - AUS voreilend),
1 Ö



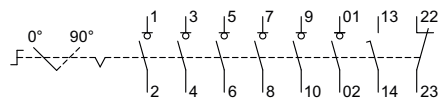
-V11-4...00
3-polig + N



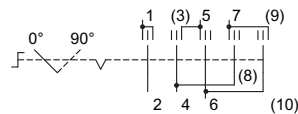
-V...3...00...
3-polig



-V...6...00...
6-polig



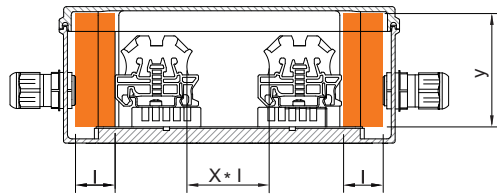
-V...6...51...
6-polig + 1S
(EIN nacheilend - AUS voreilend),
1 Ö



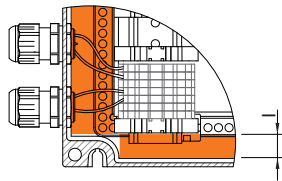
-V11-102
-V11-104
3-poliger Wendeschalter

6.2.2 Einbaubedingungen

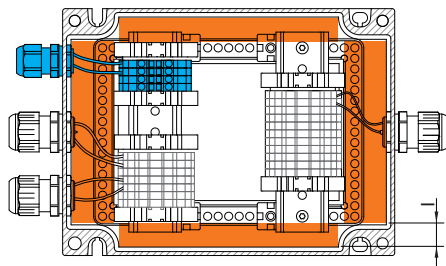
Einbaubedingungen Luft- und Kriechstrecken



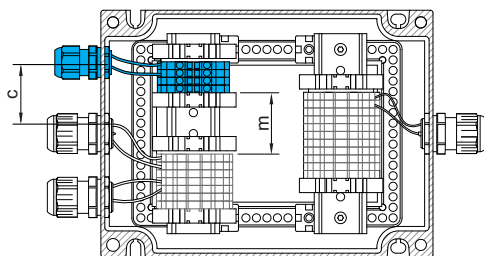
18591E00



18590E00



18592E00



18593E00

l = Mindestabstand zum Gehäuse nach Norm EN IEC 60079-7 (Tabelle)

y = Luftstrecke

X = Faktor nach Norm EN IEC 60079-7 abhängig vom Leiterquerschnitt

$X * l$ = Mindestabstand

m = 50 mm Abstand zwischen Ex e und Ex i Reihenklennen

c = 8 mm Abstand zwischen Ex e und Ex i Kabelleitung

Abstände, Luft- und Kriechstrecken

- ▶ Beim Einbau von Komponenten Luft- und Kriechstrecken zwischen den einzelnen Komponenten sowie zwischen den Komponenten zu den Gehäusewänden ausreichend bemessen. Hierbei die Werte aus der Norm EN IEC 60079-7 (Tabelle) berücksichtigen.
- ▶ Kriechstrecken der Komponenten prüfen und gemäß den Vorgaben der jeweiligen Betriebsanleitung einhalten.
- ▶ Luftstrecken, abhängig von der Bemessungsbetriebsspannung der eingebauten Klennen, einhalten.
- ▶ Abstand zwischen Deckel und Anschlussschrauben der Einbauten (bei angeschlossenerm Leiter) einhalten: mindestens der Wert der geforderten Luftstrecken.

Abstand zwischen Anschlussteilen für eigensichere und nicht-eigensichere Stromkreise

- ▶ Trennwände, die zur Trennung der Anschlussklemmen verwendet werden, mindestens 1,5 mm von der Gehäusewände montieren oder aber einen Mindestabstand von 50 mm zwischen den blanken leitfähigen Teilen der Anschlussklemmen sicherstellen (gemessen um die Trennwand nach allen Richtungen)
- ▶ Sicherstellen, dass metallische Trennwände
 - mindestens 0,45 mm dick sind
 - geerdet sind
 - ausreichend fest und steif sind
 - ausreichend strombelastbar sind.
- ▶ Sicherstellen, dass nichtmetallische, isolierende Trennwände
 - mindestens 0,9 mm dick sind
 - die erforderliche Kriechstromzahl (CTI) aufweisen. Dazu Norm IEC/EN 60079-7 sowie Angaben zur auftretenden Spannung (siehe Kapitel "Technische Daten") berücksichtigen.
 - verstärkt sind, um Verformungen zu vermeiden.
- ▶ Bei Sicherungen > 4 A zusätzlich konstruktive Maßnahmen durchführen, um unzulässige Erwärmung an den Klemmen eigensicherer Stromkreise zu vermeiden.

Abdeckungen bei Kombinationen nicht-eigensicherer und eigensicherer Stromkreise

- ▶ Alle spannungsführenden Teile, die nicht in der Schutzart "Ex i" ausgeführt sind, mit einer inneren Abdeckung versehen, die bei geöffnetem Betriebsmittel mindestens der Schutzart IP30 entspricht.

Eigensichere Stromkreise

- ▶ In eigensicheren Stromkreisen nur isolierte Kabel und Leitungen mit einer Prüfspannung von mindestens 500 V AC und einer Mindestqualität von H05 verwenden.
- ▶ Die Isolationsprüfspannung zur Isolation und Trennung der Klemmen und Leitungen aus der Summe der Bemessungsbetriebsspannungen eigensicherer und nicht-eigensicherer Stromkreise berechnen.
 - Für den Fall "eigensicher gegen Erde" ergibt sich ein Isolationsspannungswert von mindestens 500 V (ansonsten doppelter Wert der Bemessungsbetriebsspannung eigensicherer Stromkreise).
 - Für den Fall "eigensicher gegen nicht-eigensicher" ergibt sich ein Isolationsspannungswert von mindestens 1500 V (ansonsten die doppelte Bemessungsbetriebsspannung plus 1000 V).

Luft- und Kriechstecken bei eigensicheren Komponenten

- ▶ Sicherstellen, dass die Luft- und Kriechstrecken zwischen den blanken, leitfähigen Teilen von Anschlussklemmen getrennter, eigensicherer Stromkreise zu geerdeten oder potentialfreien, leitfähigen Teilen gleich oder größer als die in Tabelle 5 der EN IEC 60079-11 angegebenen Werte sind.
- ▶ Bei getrennten, eigensicheren Stromkreise einen Sicherheitsabstand zwischen den blanken, leitfähigen Teilen der äußeren Anschlüsse einrichten, der folgende Anforderungen erfüllt:
 - mindestens 6 mm zwischen den getrennten, eigensicheren Stromkreisen
 - mindestens 3 mm zu geerdeten Teilen, wenn eine mögliche Verbindung zur Erde bei der Sicherheitsanalyse nicht berücksichtigt wurde.

6.2.3 Leiteranschluss Last- und Motorschalter

 Zulässige Leiterquerschnitte siehe "Technische Daten".

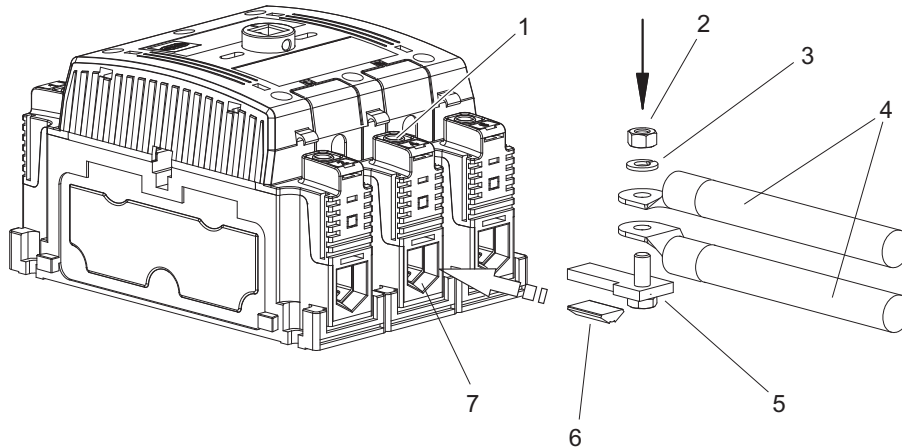
Leiteranschluss an Hauptklemme

- ▶ Leiter abisolieren.
- ▶ Leiter so in Hauptklemme einlegen, dass Leiterisolation bis an Klemme heranreicht.
- ▶ Befestigungsschraube der Hauptklemme anziehen (Anzugsdrehmoment siehe Kapitel "Technische Daten").

Leiteranschluss an Hauptklemme mit Einlegeprisma

- ▶ Leiter abisolieren.
- ▶ Schutzfolie von Einlegeprisma abziehen und Einlegeprisma in Hauptklemme einkleben.
- ▶ Leiter so in Hauptklemme einlegen, dass Leiterisolation bis an Klemme heranreicht.
- ▶ Befestigungsschraube der Hauptklemme anziehen (Anzugsdrehmoment siehe Kapitel "Technische Daten").

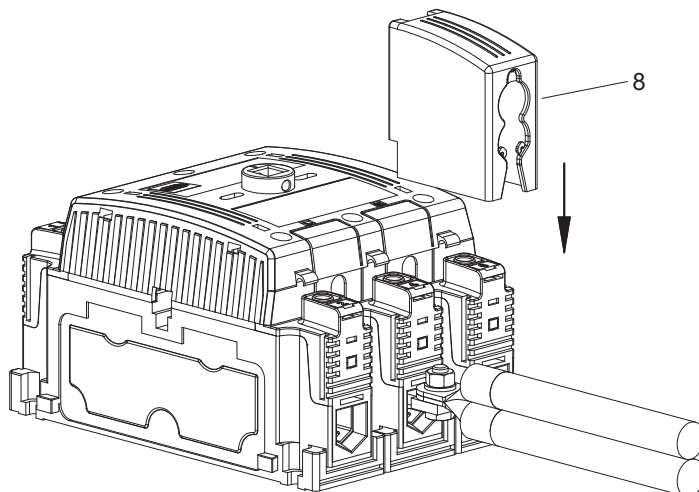
6.2.4 Kabelschuhanschluss



12441E00

- ▶ Schutzfolie von Einlegeprisma (6) abziehen und Einlegeprisma in Hauptklemme (7) einkleben.
- ▶ Klemmplatte (5) in Hauptklemme (7) einlegen und Befestigungsschraube der Hauptklemme (1) anziehen (Anzugsdrehmoment 5 Nm).
- ▶ Leiter mit Ringkabelschuh (4) und Federring (3) auf Schraube der Klemmplatte stecken und mit Mutter (2) festschrauben (Anzugsdrehmoment 5 Nm).

Montage / Demontage Berührschutz



12442E00

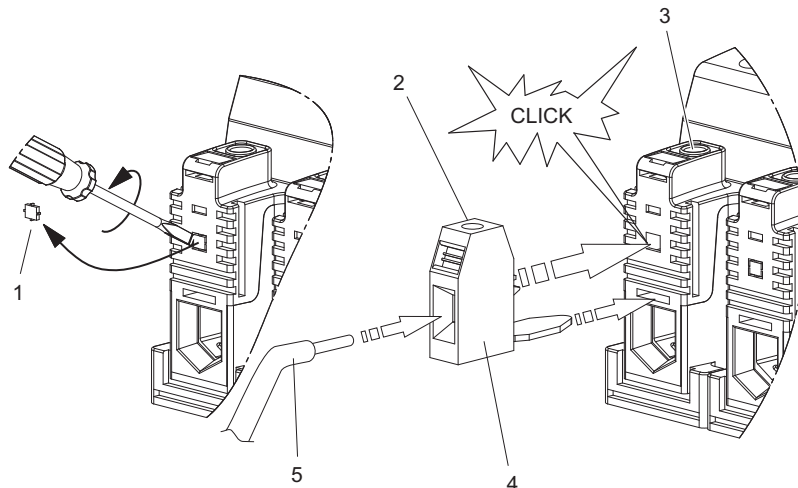
- ▶ Berührschutz (8) über Hauptklemme, Klemmplatte und Leiter stecken.
- ▶ Demontage in umgekehrter Reihenfolge.

6.2.5 Leiteranschluss an Abgriffklemme

- ! GEFAHR! Explosionsgefahr durch zu geringe Luft- und Kriechstrecken!**
Nichtbeachten führt zu schweren oder tödlichen Verletzungen.

 - ▶ KEINE kundenseitigen Abgriffklemmen direkt neben eigensicheren Hilfskontakten zulassen.
- ! GEFAHR! Explosionsgefahr durch unbeabsichtigtes Lösen der Abgriffklemme!**
Nichtbeachten führt zu tödlichen oder schweren Verletzungen.

 - ▶ In explosionsgefährdeten Bereichen Befestigungsschraube der Hauptklemme anziehen, um die Abgriffklemme sicher zu klemmen.



12443E00

- ▶ Abdeckung (1) an Hauptklemme mit einem Schraubendreher herausbrechen.
- ▶ Abgriffklemme (4) in den Kontakt einrasten.
- ▶ Befestigungsschraube der Hauptklemme (3) anziehen (Anzugsdrehmoment 5 Nm).
- ▶ Leiter (5) abisolieren. Leiter so in Abgriffklemme einlegen, dass Leiterisolation bis an Klemme heranreicht.
- ▶ Befestigungsschraube der Abgriffklemme (2) anziehen (Anzugsdrehmoment 1,5 ... 1,8 Nm).

6.2.6 Schutzleiteranschluss

- ▶ Den Schutzleiter an der PE-Klemme anschließen.

6.2.7 Vorsicherung

- ▶ Anlage mit angegebener elektrischer Vorsicherung absichern.
- ▶ Ausreichend Kurzschlussstrom an der Anlage sicherstellen.

6.2.8 Vorsicherung bei Hilfsstromkreisen

- ▶ Hilfsstromkreise grundsätzlich mit 10 A gG gegen Kurzschluss absichern.

6.2.9 Leiteranschluss Hilfskontakte

Nicht-eigensichere Hilfskontakte

- ▶ Leiter abisolieren.
- ▶ Leiter so in Klemmen einlegen, dass die Leiterisolation bis an Klemmen heranreicht.
- ▶ Befestigungsschrauben der Klemmen anziehen (Anzugsdrehmoment 1,5 Nm).
- ▶ Leiter über den Kabelkanal seitlich vom Schalter wegführen, um kreuzungsfreie Verlegung der Hilfsstromkreise zu den Hauptstromkreisen sicherzustellen.

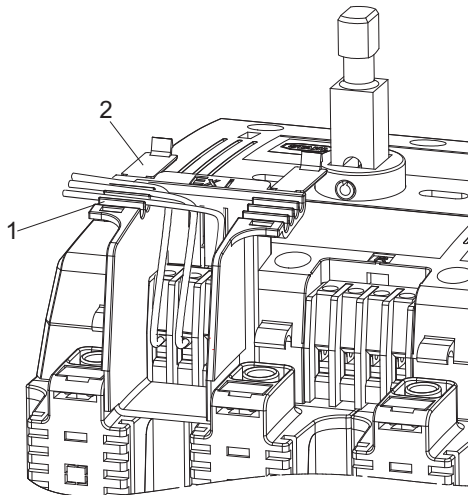
Eigensichere Hilfskontakte



GEFAHR! Explosionsgefahr durch zu geringe Luft- und Kriechstrecken!

Nichtbeachten führt zu tödlichen oder schweren Verletzungen.

- ▶ Ex i-Hilfskontakten nur mit angebrachter Abdeckung betreiben.
- ▶ Kundenseitige Installation eines eigensicheren Hilfskontakts nur zulassen, wenn an den beiden Klemmen links und rechts des Einbauschachts KEINE Abgriffklemmen installiert sind.
- ▶ KEINE kundenseitigen Abgriffklemmen direkt neben eigensicheren Hilfskontakten zulassen.



12444E00

- ▶ Leiter abisolieren.
- ▶ Leiter so in Klemmen einlegen, dass die Leiterisolation bis an Klemmen heranreicht.
- ▶ Befestigungsschrauben der Klemmen anziehen (Anzugsdrehmoment 1,5 Nm).
- ▶ Leiter in die Leitungsführung (1) der Abdeckung einlegen und mit Lasche (2) sichern.
- ▶ Leiter seitlich vom Schalter wegführen, um kreuzungsfreie Verlegung der Hilfsstromkreise zu den Hauptstromkreisen sicherzustellen.

6.2.10 Gehäusedeckel öffnen und schließen

Gehäusedeckel öffnen

Schalterstellung beachten: Sicherheitsschalter (...V37) in "I";
Last- und Motorschalter (...V11) in "0".

- ▶ Deckelschrauben lösen.
- ▶ Gehäusedeckel vorsichtig öffnen bzw. abnehmen.

Gehäusedeckel schließen

Schalterstellung beachten: Sicherheitsschalter (...V37) in "I";
Last- und Motorschalter (...V11) in "0".

- ▶ Gehäusedeckel vorsichtig auflegen.
- ▶ Deckelschrauben schließen.


7 Inbetriebnahme

Vor Inbetriebnahme folgende Prüfschritte durchführen:

- ▶ Gerät auf Schäden prüfen.
- ▶ Montage und Installation auf korrekte Durchführung prüfen. Dabei prüfen, ob alle Abdeckungen und Trennwände an spannungsführenden Teilen vorhanden und befestigt sind.
- ▶ Sicherstellen, dass alle Öffnungen/Bohrungen im Gehäuse mit dafür zulässigen Komponenten verschlossen sind. Werkseitig angebrachte Staub- und Transportschutz (Klebeband oder Kunststoffkappen) durch entsprechend zertifizierte Komponenten ersetzen.
- ▶ Sicherstellen, dass Dichtungen und Dichtungssysteme sauber und unbeschädigt sind.
- ▶ Gegebenenfalls Fremdkörper entfernen.
- ▶ Gegebenenfalls Anschlussraum säubern.
- ▶ Prüfen, ob alle vorgeschriebenen Anzugsdrehmomente eingehalten sind.

8 Betrieb

Sicherheitsschalter / Lasttrennschalter übernehmen bei Reinigungs- und Reparaturarbeiten die zwangsläufige Abtrennung der elektrischen Energiezufuhr von Maschinen und Anlagenteilen. Übliche Vorbereitungsarbeiten, wie das Herausschrauben von Sicherungen oder das Abklemmen von Motoren, die nur durch Elektrofachkräfte durchgeführt werden dürfen, entfallen.

 Allpoliges und sicheres Trennen wird nur bei bestimmungsgemäßem und sachgerechtem Betrieb sichergestellt.

9 Instandhaltung, Wartung, Reparatur

- ▶ Geltende nationale Normen und Bestimmungen im Einsatzland beachten, z.B. IEC/EN 60079-14, IEC/EN 60079-17, IEC/EN 60079-19.

9.1 Instandhaltung

Ergänzend zu den nationalen Regeln folgende Punkte prüfen:

- festen Sitz der untergeklemmten Leitungen,
- Rissbildung und andere sichtbare Schäden am Gerät,
- Einhaltung der zulässigen Temperaturen,
- festen Sitz der Befestigungen,
- Gerät frei von Staub und grober Verschmutzung,
- Sicherstellen der bestimmungsgemäßen Verwendung.

9.2 Wartung



GEFAHR! Überheizungs- und Explosionsgefahr durch defekte Schaltkontakte!

Nichtbeachten führt zu tödlichen oder schweren Verletzungen.

- ▶ Nach jedem Kurzschluss im Hauptstromkreis den Schalter austauschen, da der Zustand der Schaltkontakte bei hermetisch abgeschlossenen Betriebsmitteln nicht überprüft werden kann.
- ▶ Gerät gemäß den geltenden nationalen Bestimmungen und den Sicherheitshinweisen dieser Betriebsanleitung (Kapitel "Sicherheit") warten.

9.3 Reparatur

- ▶ Reparaturen am Gerät nur mit Original-Ersatzteilen und nach Absprache mit R. STAHL durchführen.

10 Rücksendung

- ▶ Rücksendung bzw. Verpackung der Geräte nur in Absprache mit R. STAHL durchführen! Dazu mit der zuständigen Vertretung von R. STAHL Kontakt aufnehmen.

Für die Rücksendung im Reparatur- bzw. Servicefall steht der Kundenservice von R. STAHL zur Verfügung.

- ▶ Kundenservice persönlich kontaktieren.

oder

- ▶ Internetseite r-stahl.com aufrufen.
- ▶ Unter "Support" > "RMA Formular" > "RMA-Schein anfordern" wählen.
- ▶ Formular ausfüllen und absenden.
Sie erhalten per E-Mail automatisch einen RMA-Schein zugeschickt.
Bitte drucken Sie diese Datei aus.
- ▶ Gerät zusammen mit dem RMA-Schein in der Verpackung an die R. STAHL Schaltgeräte GmbH senden (Adresse siehe Kapitel 1.1).

11 Reinigung

- ▶ Gerät vor und nach der Reinigung auf Beschädigung prüfen. Beschädigte Geräte sofort außer Betrieb nehmen.
- ▶ Zur Vermeidung elektrostatischer Aufladung dürfen die Geräte in explosionsgefährdeten Bereichen nur mit einem feuchten Tuch gereinigt werden.
- ▶ Bei feuchter Reinigung: Wasser oder milde, nicht scheuernde, nicht kratzende Reinigungsmittel verwenden.
- ▶ Keine aggressiven Reinigungsmittel oder Lösungsmittel verwenden.
- ▶ Gerät nie mit starkem Wasserstrahl, z.B. mit einem Hochdruckreiniger, reinigen.

12 Entsorgung

- ▶ Nationale und lokal gültige Vorschriften und gesetzliche Bestimmungen zur Entsorgung beachten.
- ▶ Materialien getrennt dem Recycling zuführen.
- ▶ Umweltgerechte Entsorgung aller Bauteile gemäß den gesetzlichen Bestimmungen sicherstellen.

13 Zubehör und Ersatzteile

HINWEIS! Fehlfunktion oder Geräteschaden durch den Einsatz nicht originaler Bauteile.
Nichtbeachten kann zu Sachschäden führen.

- ▶ Nur Original-Zubehör und Original-Ersatzteile der R. STAHL Schaltgeräte GmbH (siehe Datenblatt) verwenden.

14 Anhang A

14.1 Technische Daten

Explosionsschutz

Global (IECEx)

Gas und Staub

IECEx PTB 06.0090

Ex db eb ia [ia Ga] ib [ib] mb op pr [op is Ga] q IIC T6 ... T3 Gb

Ex [ia Da] [ib] [op is Da] tb IIIC T80 °C ... T135 °C Db

Europa (ATEX)

Gas und Staub

PTB 01 ATEX 1024

II 2(1) G Ex db eb ia [ia Ga] ib [ib] mb op pr [op is Ga] q IIC T6 ... T3 Gb

2(1) D Ex [ia Da] [ib] [op is Da] tb IIIC T80 °C ... T135 °C Db

(Kennzeichnung auf dem Gerät optional möglich)

Bescheinigungen und Zertifikate

Bescheinigungen

IECEx, ATEX, Kasachstan (TR), Russland (TR), Weißrussland (TR)
Sicherheitsschalter (..V37) gemäß EN62626-1 Klasse 1

Weitere Parameter

Weitere Angaben

siehe jeweilige Bescheinigung und Betriebsanleitung

Technische Daten

Ausführung	10 A	12 / 16 A	16 A	20 A
Elektrische Daten				
Hauptkontakte				
Bemessungs- betriebsspannung	690 V AC	690 V AC	690 V AC	690 V AC
Bemessungs- isolationsspannung	750 V	750 V	690 V	690 V
Bemessungs- stoßspannungs- festigkeit	6 kV	6 kV	6 kV	6 kV
Bemessungs- betriebsstrom	10 A	12 / 16 A	16 A	20 A
Lebensdauer elektrisch / mechanisch	20.000 Schaltspiele			
Max. Kurzschluss- schutz	16 A, Auslöse- charakteristik: gG gemäß IEC/EN 60291-1	25 A (I _e = 16 A); 16 A (I _e = 12 A), Auslöse- charakteristik: gG gemäß IEC/EN 60291-1	25 A, Auslöse- charakteristik: gG gemäß IEC/EN 60291-1	35 A, Auslöse- charakteristik: gG gemäß IEC/EN 60291-1
Hilfskontakte				
Bemessungs- betriebsspannung	400 V AC	400 V AC	400 V AC	500 V AC
Bemessungs- betriebsstrom	6 A	6 A	10 A	10 A
Anschluss- klemmen	1,5 / 1,5 ... 2,5 / 4 mm ² / AWG 16 ... AWG 14 / AWG 12 (fein- / eindrätig)	1,5 / 1,5 ... 2,5 / 4 mm ² / AWG 16 ... AWG 14 / AWG 12 (fein- / eindrätig)	1,5 ... 6 mm ² / AWG 16 ... AWG 10 (fein- / eindrätig)	1,5 ... 6 mm ² / AWG 16 ... AWG 10 (fein- / eindrätig)

Technische Daten

Ausführung	25 A	40 A	63 / 80 A	125 / 160 / 180 A
Elektrische Daten				
Hauptkontakte				
Bemessungs- betriebsspannung	690 V AC	690 V AC	500 V AC (80 A) / 690 V AC (63 A)	400 V AC (180 A) / 440 V AC (160 A) / 500 V AC (150 A) / 690 V AC (125 A)
Bemessungs- isolationsspannung	690 V	750 V	750 V	750 V
Bemessungs- stoßspannungs- festigkeit	6 kV	6 kV	6 kV	6 kV
Bemessungs- betriebsstrom	25 A	40 A	63 / 80 A	125 / 160 / 180 A
Lebensdauer elektrisch / mechanisch	20.000 Schaltspiele			
Max. Kurzschluss- schutz	35 A, Auslöse- charakteristik: gG gemäß IEC/EN 60291-1	80 A, Auslöse- charakteristik: gG gemäß IEC/EN 60291-1	63 A: 125 A, 80 A: 160 A, Auslöse- charakteristik: gG gemäß IEC/EN 60291-1	125 A: max. 200 A / 690 V max. 250 A / 500 V 160 A / 180 A: max. 250 A / 400 V Auslöse- charakteristik: gG gemäß IEC/EN 60291-1
Hilfskontakte				
Bemessungs- betriebsspannung	500 V AC	Schaltvermögen AC-12		DC-12
Bemessungs- betriebsstrom	10 A	8080/1-1 8080/1-4	8080/1-3 8080/1-4	8080/1- 8080/1-4
		max. 250 V	max. 250 V	max. 125 V
		max. 500 V **)	max. 400 V **)	max. 6 A
		max. 6 A	max. 6 A	max. 400 W
		max. 5000 VA	max. 4000 VA	
		max. 1000 VA	max. 1000 VA	
		**) nur bei gleichem Potential		
Anschluss- klemmen	1,5 ... 6 mm ² / AWG 16 ... AWG 10 (fein- / eindrätig)	0,75 ... 2,5 mm ² / AWG 20 ... AWG 14 (fein- / eindrätig)	0,75 ... 2,5 mm ² / AWG 20 ... AWG 14 (fein- / eindrätig)	0,75 ... 2,5 mm ² / AWG 20 ... AWG 14 (fein- / eindrätig)

Technische Daten**Ausführung** 10 A**Elektrische Daten**

Hauptkontakte

Schaltleistung

nach IEC/EN 60947-3; DIN VDE 0660, Teil 107

U _e	AC-3		U _e	I
	I	P		
230 V ~	10 A	2,2 kW	230 V	0,4 A
400 V ~	10 A	4,0 kW		
440 V ~	10 A	4,0 kW		
500 V ~	10 A	5,5 kW		
690 V ~	10 A	7,5 kW		
U _e	DC-1		DC-13 (L/R = 300 ms)	
	I		U _e	I
220 V	6 A ³⁾		230 V	0,4 A
110 V	6 A ²⁾			
60 V	6 A ¹⁾			
24 V	10 A ¹⁾			

- 1) 1 Strombahn
 2) 2 Strombahnen in Reihe
 3) 3 Strombahnen in Reihe

Ausführung 12 / 16 A**Elektrische Daten**

Hauptkontakte

Schaltleistung

nach IEC/EN 60947-3; DIN VDE 0660, Teil 107

U _e	AC-3		AC-3	
	I	P	I	P
230 V ~	12 A	3,0 kW	16 A	4,0 kW
400 V ~	12 A	5,5 kW	16 A	7,5 kW
440 V ~	12 A	5,5 kW	16 A	7,5 kW
500 V ~	12 A	7,5 kW	16 A	7,5 kW
690 V ~	12 A	7,5 kW	16 A	11,0 kW
U _e	DC-1		DC-13 (L/R = 300 ms)	
	I		U _e	I
220 V	6 A ³⁾		230 V	0,4 A
110 V	6 A ²⁾			
60 V	6 A ¹⁾			
24 V	10 A ¹⁾			

- 1) 1 Strombahn
 2) 2 Strombahnen in Reihe
 3) 3 Strombahnen in Reihe

Technische Daten**Ausführung** 16 A**Elektrische Daten**

Hauptkontakte

Schaltleistung

nach IEC/EN 60947-3; DIN VDE 0660, Teil 107

U _e	AC-3	
	I	P
230 V ~	16 A	4,0 kW
400 V ~	16 A	7,5 kW
440 V ~	16 A	7,5 kW
500 V ~	16 A	7,5 kW
690 V ~	16 A	11,0 kW

U _e	DC-1, DC-23		DC-13 (L/R = 300 ms)	
	I		U _e	I
220 V	16 A ³⁾		250 V	1,1 A
120 V	16 A ²⁾		125 V	2,2 A
60 V	16 A ¹⁾		60 V	5,0 A

- 1) 1 Strombahn
 2) 2 Strombahnen in Reihe
 3) 3 Strombahnen in Reihe

Ausführung 20 A**Elektrische Daten**

Hauptkontakte

Schaltleistung

nach IEC/EN 60947-3; DIN VDE 0660, Teil 107

U _e	AC-3	
	I	P
230 V ~	20 A	5,5 kW
400 V ~	20 A	7,5 kW
440 V ~	20 A	11,0 W
500 V ~	20 A	11,0 kW
690 V ~	20 A	18,5 kW

U _e	DC-1, DC-23		DC-13 (L/R = 300 ms)	
	I		U _e	I
220 V	20 A ³⁾		250 V	1,1 A
120 V	20 A ²⁾		125 V	2,2 A
60 V	20 A ¹⁾		60 V	5,0 A

- 1) 1 Strombahn
 2) 2 Strombahnen in Reihe
 3) 3 Strombahnen in Reihe

Technische Daten**Ausführung** 25 A**Elektrische Daten**

Hauptkontakte

Schaltleistung

nach IEC/EN 60947-3; DIN VDE 0660, Teil 107

U _e	AC-3			
	I	P		
230 V ~	25 A	5,5 kW		
400 V ~	25 A	11,0 kW		
440 V ~	25 A	11,0 kW		
500 V ~	25 A	15,0 kW		
690 V ~	25 A	22,0 kW		
U _e	DC-1, DC-23		DC-13 (L/R = 300 ms)	
	I	U _e	I	
220 V	25 A ³⁾	250 V	1,1 A	
120 V	25 A ²⁾	125 V	2,2 A	
60 V	25 A ¹⁾	60 V	5,0 A	

- 1) 1 Strombahn
 2) 2 Strombahnen in Reihe
 3) 3 Strombahnen in Reihe

Ausführung 40 A**Elektrische Daten**

Hauptkontakte

Schaltleistung

nach IEC/EN 60947-3; DIN VDE 0660, Teil 107

U _e	AC-3	
	I	P
240 V ~	40 A	11,0 kW
400 V ~	40 A	22,0 kW
440 V ~	40 A	22,0 kW
500 V ~	40 A	22,0 kW
690 V ~	40 A	37,0 kW
U _e	DC-23, DC-1	
	I	
220 V	40 A ³⁾	
120 V	40 A ²⁾	
60 V	40 A ¹⁾	

- 1) 1 Strombahn
 2) 2 Strombahnen in Reihe
 3) 3 Strombahnen in Reihe

Technische Daten**Ausführung** 63 / 80 A**Elektrische Daten**

Hauptkontakte

Schaltleistung

nach IEC/EN 60947-3; DIN VDE 0660, Teil 107

U _e	AC-3		AC-3	
	I	P	I	P
230 V ~	63 A	18,5 kW	80 A	22,0 kW
400 V ~	63 A	30,0 kW	80 A	45,0 kW
440 V ~	63 A	37,0 kW	80 A	45,0 kW
500 V ~	63 A	37,0 kW	80 A	55,0 kW
690 V ~	63 A	55,0 kW		

U _e	DC-23, DC-1	
	I	
220 V	80 A ³⁾	
120 V	80 A ²⁾	
60 V	80 A ¹⁾	

- 1) 1 Strombahn
 2) 2 Strombahnen in Reihe
 3) 3 Strombahnen in Reihe

Ausführung 125 / 160 / 180 A**Elektrische Daten**

Hauptkontakte

Schaltleistung

nach IEC/EN 60947-3; DIN VDE 0660, Teil 107

U _e	AC-3		AC-3		AC-3	
	I	P	I	P	I	P
230 V ~	180 A	55,0 kW	160 A	45,0 kW	125 A	37,0 kW
400 V ~	180 A	90,0 kW	160 A	90,0 kW	125 A	55,0 kW
440 V ~			160 A	90,0 kW	125 A	75,0 kW
500 V ~			150 A		125 A	75,0 kW
690 V ~					125 A	110,0 kW

U _e	DC-23, DC-1	
	I	
220 V	180 A ³⁾	
120 V	180 A ²⁾	
60 V	180 A ¹⁾	

- 1) 1 Strombahn
 2) 2 Strombahnen in Reihe
 3) 3 Strombahnen in Reihe

Technische Daten

Ausführung	10 A
-------------------	-------------

Umgebungsbedingungen

Umgebungsbedingungen	Typ 8146/5-V..-	Polzahl		max. Strom [A]	Leitungsquerschnitt ¹⁾ [mm ²]		Temperaturklasse / Zul. Umgebungstemperatur
		Hauptkontakte	Hilfskontakte		min.	max.	
	300-...*	3	1	10	2,5 / AWG 14	4 / AWG 12	T6: -40 ... +51 °C T6: -40 ... +54 °C ²⁾ T5: -40 ... +69 °C ²⁾
	300-00-...*	3	0				
	400-...	4	0	10	2,5 / AWG 14	4 / AWG 12	T6: -40 ... +51 °C T6: -40 ... +54 °C ²⁾ T5: -40 ... +69 °C ²⁾

* bei Verwendung eines Leiterquerschnitts von min. 1,5 mm² / AWG 16 reduziert sich die Temperaturklasse und die Umgebungstemperatur auf T4: -40 ... + 40 °C

¹⁾ Projektierungshinweis:

Die angegebenen maximalen Leitungsquerschnitte wurden unter Verwendung der H07V ermittelt.

Der minimale Biegeradius wurde dabei mit 4 x Außendurchmesser in Anlehnung an VDE 0298-3 angenommen.

²⁾ nur mit wärmebeständiger Leitung > 70 °C an Leitungseinführungen oder/und > 85 °C an Klemmstellen

Fett: Angaben auf der Kennzeichnung auf dem Gerät

(Die Lagertemperatur entspricht der Umgebungstemperatur)

Ausführung	12 / 16 A
-------------------	------------------

Umgebungsbedingungen

Umgebungsbedingungen	Typ 8146/5-V..-	Polzahl		max. Strom [A]	Leitungsquerschnitt ¹⁾ [mm ²]		Temperaturklasse / Zul. Umgebungstemperatur
		Hauptkontakte	Hilfskontakte		min.	max.	
	301-...*	3	1	12 / 16	2,5 / AWG 14	4 / AWG 12	T6: -40 ... +51 °C T6: -40 ... +54 °C ²⁾ T5: -40 ... +69 °C ²⁾

* bei Verwendung eines Leiterquerschnitts von min. 1,5 mm² / AWG 16 reduziert sich die Temperaturklasse und die Umgebungstemperatur auf T4: -40 ... + 40 °C

¹⁾ Projektierungshinweis:

Die angegebenen maximalen Leitungsquerschnitte wurden unter Verwendung der H07V ermittelt.

Der minimale Biegeradius wurde dabei mit 4 x Außendurchmesser in Anlehnung an VDE 0298-3 angenommen.

²⁾ nur mit wärmebeständiger Leitung > 70 °C an Leitungseinführungen oder/und > 85 °C an Klemmstellen

Fett: Angaben auf der Kennzeichnung auf dem Gerät

(Die Lagertemperatur entspricht der Umgebungstemperatur)

Technische Daten

Ausführung	16 A
------------	------

Umgebungsbedingungen

Umgebungsbedingungen	Typ 8146/5-V..-	Polzahl		max. Strom [A]	Leitungsquerschnitt ¹⁾ [mm ²]		Temperaturklasse / Zul. Umgebungstemperatur
		Hauptkontakte	Hilfskontakte		min.	max.	
	302-...*	3	1	16	2,5 / AWG 14	6 / AWG 10	T6: -40 ... +51 °C
	302-00-...*	3	0		2,5 / AWG 14	6 / AWG 10 ³⁾	T6: -40 ... +54 °C ²⁾
	102-...*	3	0	16	2,5 / AWG 14	6 / AWG 10 ³⁾	T5: -40 ... +69 °C ²⁾
	302-...-5*	3	0	16	2,5 / AWG 14	10 / AWG 8	T4: -40 ... +60 °C
	402-...*	4	0	16	2,5 / AWG 14	6 / AWG 10	T6: -40 ... +48 °C T6: -40 ... +51 °C ²⁾ T5: -40 ... +66 °C ²⁾
	602-...*	6	2	16	2,5 / AWG 14	6 / AWG 10	T6: -40 ... +47 °C T5: -40 ... +62 °C ²⁾

* bei Verwendung eines Leiterquerschnitts von min. 1,5 mm² / AWG 16 reduziert sich die Temperaturklasse und die Umgebungstemperatur auf T4: -40 ... + 40 °C

Typ
8150/5-V..-

302-...	3	1	16	2,5 / AWG 14	6 / AWG 10	T6: -40 ... +50 °C T6: -40 ... +65 °C ²⁾
---------	---	---	----	-----------------	---------------	---

¹⁾ Projektierungshinweis:

Die angegebenen maximalen Leitungsquerschnitte wurden unter Verwendung der H07V ermittelt.

Der minimale Biegeradius wurde dabei mit 4 x Außendurchmesser in Anlehnung an VDE 0298-3 angenommen.

²⁾ nur mit wärmebeständiger Leitung > 70 °C an Leitungseinführungen oder/und > 85 °C an Klemmstellen

³⁾ bei Verwendung eines Leiterquerschnitts von max. 6 mm² / AWG 10 muss der Leitungsquerschnitt der Brücke auf min. 4 mm² / AWG 12 erhöht werden

Fett: Angaben auf der Kennzeichnung auf dem Gerät

(Die Lagertemperatur entspricht der Umgebungstemperatur)

Technische Daten

Ausführung 20 A

Umgebungsbedingungen

Umgebungs-
bedingungen

Typ 8146/5-V..-	Polzahl		max. Strom [A]	Leitungs- querschnitt ¹⁾ [mm ²]		Temperaturklasse / Zul. Umgebungs- temperatur
	Haupt- kon- takte	Hilfs- kon- takte		min.	max.	
303-...*	3	1	20	4 / AWG 12	6 / AWG 10	T6: -40 ... +40 °C T5: -40 ... +55 °C ²⁾
303-00-...*	3	0				
403-...*	4	0	20	4 / AWG 12	6 / AWG 10	T5: -40 ... +51 °C ²⁾
	4	0				
603-...	6	2	20	4 / AWG 12	6 / AWG 10	T5: -40 ... +49 °C ²⁾
	6	2				
	6	0	20	4 / AWG 12	6 / AWG 10	T5: -40 ... +45 °C
6	0	20	6 / AWG 10	6 / AWG 10	T5: -40 ... +52 °C ²⁾ T5: -40 ... +48 °C	

* bei Verwendung eines Leiterquerschnitts von min. 2,5 mm² / AWG 14 reduziert sich die Temperaturklasse und die Umgebungstemperatur auf T4: -40 ... + 40 °C

Typ
8150/5-V..-

303-...	3	1	20	4 / AWG 12	6 / AWG 10	T6: -40 ... +42 °C T5: -40 ... +57 °C ²⁾
	3	1				
			20	6 / AWG 10	6 / AWG 10	T6: -40 ... +43 °C T5: -40 ... +58 °C ²⁾ T5: -40 ... +53 °C

¹⁾ Projektierungshinweis:

Die angegebenen maximalen Leitungsquerschnitte wurden unter Verwendung der H07V ermittelt.

Der minimale Biegeradius wurde dabei mit 4 x Außendurchmesser in Anlehnung an VDE 0298-3 angenommen

²⁾ nur mit wärmebeständiger Leitung > 70 °C an Leitungseinführungen oder/und > 85 °C an Klemmstellen

Fett: Angaben auf der Kennzeichnung auf dem Gerät

(Die Lagertemperatur entspricht der Umgebungstemperatur)

Technische Daten

Ausführung 25 A

Umgebungsbedingungen

Umgebungs-
bedingungen

Typ 8146/5-V..-	Polzahl		max. Strom [A]	Leitungs querschnitt ¹⁾ [mm ²]		Temperaturklasse / Zul. Umgebungs- temperatur
	Haupt- kon- takte	Hilfs- kon- takte		min.	max.	
304-... *	3	1	25	4 / AWG 12	6 / AWG 10	T6: -40 ... +40 °C
104-... *	3	0	25	4 / AWG 12	6 / AWG 10 ³⁾	T5: -40 ... +55 °C ²⁾
404-... *	4	0	25	4 / AWG 12	6 / AWG 10	T5: -40 ... +51 °C ²⁾
	4	0	25	6 / AWG 10	6 / AWG 10	T6: -40 ... +44 °C T5: -40 ... +52 °C T5: -40 ... +59 °C ²⁾
	4	2	25	4 / AWG 12	6 / AWG 10	T5: -40 ... +45 °C T5: -40 ... +51 °C ²⁾
	4	2	25	6 / AWG 10	6 / AWG 10	T6: -40 ... +43 °C T5: -40 ... +49 °C T5: -40 ... +58 °C ²⁾
604-... *	6	2	25	4 / AWG 12	6 / AWG 10	T5: -40 ... +49 °C ²⁾
	6	2	25	6 / AWG 10	6 / AWG 10	T6: -40 ... +42 °C T5: -40 ... +50 °C T5: -40 ... +57 °C ²⁾
	6	0	25	4 / AWG 12	6 / AWG 10	T5: -40 ... +45 °C
	6	0	25	6 / AWG 10	6 / AWG 10	T5: -40 ... +52 °C ²⁾ T5: -40 ... +48 °C

Typ
8150/5-V..-

304-... *	3	1	25	4 / AWG 12	6 / AWG 10	T5: -40 ... +50 °C ²⁾
	3	1	25	6 / AWG 10	6 / AWG 10	T6: -40 ... +43 °C T5: -40 ... +58 °C ²⁾ T5: -40 ... +53 °C
404-... *	4	0	25	4 / AWG 12	6 / AWG 10	T5: -40 ... +46 °C ²⁾ T5: -40 ... +40 °C
	4	0	25	6 / AWG 10	6 / AWG 10	T5: -40 ... +53 °C ²⁾ T5: -40 ... +51 °C
604-... *	6	2	25	2,5 / AWG 14	6 / AWG 10	T4: -40 ... +40 °C

* bei Verwendung eines Leiterquerschnitts von min. 2,5 mm² / AWG 14 reduziert sich die Temperaturklasse und die Umgebungstemperatur auf T4:
-40... + 40 °C

¹⁾ Projektierungshinweis:

Die angegebenen maximalen Leitungsquerschnitte wurden unter Verwendung der H07V ermittelt.

Der minimale Biegeradius wurde dabei mit 4 x Außendurchmesser in Anlehnung an VDE 0298-3 angenommen

²⁾ nur mit wärmebeständiger Leitung > 70 °C an Leitungseinführungen oder/und > 85 °C an Klemmstellen

³⁾ bei Verwendung eines Leiterquerschnitts von max. 6 mm² / AWG 10 muss der Leitungsquerschnitt der Brücke auf min. 4 mm² / AWG 12 erhöht werden

Fett: Angaben auf der Kennzeichnung auf dem Gerät

(Die Lagertemperatur entspricht der Umgebungstemperatur)

Technische Daten

Ausführung 40 A

Umgebungsbedingungen

Umgebungs-
bedingungen

Typ 8146/5-V..-	Polzahl		max. Strom [A]	Leitungs- querschnitt ¹⁾ [mm ²]		Temperaturklasse / Zul. Umgebungs- temperatur
	Haupt- kon- takte	Hilfs- kon- takte		min.	max.	
305-...-K	3	2	40	10 / AWG 8	25 / AWG 4	T6: -40 ... +48 °C T6: -40 ... +51 °C ²⁾ T5: -40 ... +66 °C ²⁾
305-00-...-K	3	0				
305-...-K*	3	2	36	6 / AWG 10	25 / AWG 4	T4: -40 ... +40 °C
305-00-...-K*	3	0				
305-...*	3	0	40	10 / AWG 8	35 / AWG 2	T4: -40 ... +60 °C
305-...-5*	3	0	40	6 / AWG 10	35 / AWG 2	T4: -40 ... +40 °C
405-...-K	4	0	40	10 / AWG 8	25 / AWG 4	T6: -40 ... +45 °C T6: -40 ... +48 °C ²⁾ T5: -40 ... +63 °C ²⁾
605-...-K	6	2	40	10 / AWG 8	25 / AWG 4	T6: -40 ... +47 °C T6: -40 ... +51 °C ²⁾ T5: -40 ... +62 °C ²⁾
605-00-...-K	6	0				
605-...*	6	2	36	6 / AWG 10	25 / AWG 4	T4: -40 ... +40 °C
605-00-...-K*	6	0				

Typ
8150/5-V..-

305-...-K	3	2	40	10 / AWG 8	25 / AWG 4	T6: -40 ... +45 °C T6: -40 ... +49 °C T5: -40 ... +60 °C ²⁾
305-...*	3	0	36	6 / AWG 10	35 / AWG 2	T4: -40 ... +40 °C
605-...-K	6	2	40	10 / AWG 8	25 / AWG 4	T6: -40 ... +46 °C T6: -40 ... +48 °C T5: -40 ... +61 °C ²⁾
605-...*	6	2	36	6 / AWG 10	35 / AWG 2	T4: -40 ... +40 °C

* bei Verwendung eines Leiterquerschnitts von min. 6 mm² / AWG 10 muss eine wärmebeständige Leitung > 110 °C eingesetzt werden

¹⁾ Projektierungshinweis:

Die angegebenen maximalen Leitungsquerschnitte wurden unter Verwendung der H07V ermittelt.

Der minimale Biegeradius wurde dabei mit 4 x Außendurchmesser in Anlehnung an VDE 0298-3 angenommen.

²⁾ nur mit wärmebeständiger Leitung > 70 °C an Leitungseinführungen oder/und > 85 °C an Klemmstellen

Fett: Angaben auf der Kennzeichnung auf dem Gerät

(Die Lagertemperatur entspricht der Umgebungstemperatur)

Technische Daten

Ausführung 63 / 80 A

Umgebungsbedingungen

Umgebungs-
bedingungen

Typ 8146/5-V..-	Polzahl		max. Strom [A]	Leitungs- querschnitt ¹⁾ [mm ²]		Temperaturklasse / Zul. Umgebungs- temperatur
	Haupt- kon- takte	Hilfs- kon- takte		min.	max.	
306-...-K	3	2	50	10 / AWG 8	25 / AWG 4	T6: -40 ... +43 °C
	3	2	63	16 / AWG 6	25 / AWG 4	T6: -40 ... +42 °C T5: -40 ... +57 °C ²⁾
	3	2	80	25 / AWG 4	25 / AWG 4	T6: -40 ... +40 °C T5: -40 ... +44 °C T5: -40 ... +55 °C ²⁾
306-00-...-K	3	0	50	10 / AWG 8	25 / AWG 4	T6: -40 ... +43 °C
	3	0	63	16 / AWG 6	25 / AWG 4	T6: -40 ... +42 °C T5: -40 ... +57 °C ²⁾
	3	0	80	25 / AWG 4	25 / AWG 4	T6: -40 ... +40 °C T5: -40 ... +44 °C T5: -40 ... +55 °C ²⁾
306-...	3	2	63	35 / AWG 2	50 / AWG 1	T6: -40 ... +58 °C T5: -40 ... +73 °C ²⁾
	3	2	63	50 / AWG 1	50 / AWG 1	T6: -40 ... +60 °C T5: -40 ... +75 °C ²⁾
	3	2	80	35 / AWG 2	50 / AWG 1	T6: -40 ... +48 °C T5: -40 ... +53 °C T5: -40 ... +63 °C ²⁾
	3	2	80	50 / AWG 1	50 / AWG 1	T6: -40 ... +53 °C T5: -40 ... +57 °C T5: -40 ... +68 °C ²⁾
306-...-5	3	0	63	25 / AWG 4	95 / AWG 3/0	T4: -40 ... +60 °C
406-...-K	4	0	63	35 / AWG 2	50 / AWG 1	T6: -40 ... +55 °C T5: -40 ... +70 °C ²⁾
	4	0	63	50 / AWG 1	50 / AWG 1	T6: -40 ... +57 °C T5: -40 ... +72 °C ²⁾
	4	0	80	35 / AWG 2	50 / AWG 1	T6: -40 ... +45 °C T5: -40 ... +50 °C T5: -40 ... +60 °C ²⁾
	4	0	80	50 / AWG 1	50 / AWG 1	T6: -40 ... +50 °C T5: -40 ... +54 °C T5: -40 ... +65 °C ²⁾

Technische Daten

Umgebungsbedingungen	Typ 8146/5-V..-	Polzahl		max. Strom [A]	Leitungsquerschnitt ¹⁾ [mm ²]		Temperaturklasse / Zul. Umgebungstemperatur
		Hauptkontakte	Hilfskontakte		min.	max.	
	606-...	6	2	50	10 / AWG 8	50 / AWG 1	T6: -40 ... +41 °C T5: -40 ... +56 °C ²⁾
		6	2	63	16 / AWG 6	50 / AWG 1	T6: -40 ... +41 °C T5: -40 ... +56 °C ²⁾
		6	2	63	25 / AWG 4	50 / AWG 1	T6: -40 ... +47 °C T5: -40 ... +62 °C ²⁾
		6	2	80	25 / AWG 4	50 / AWG 1	T5: -40 ... +51 °C ²⁾
		6	2	80	35 / AWG 2	50 / AWG 1	T6: -40 ... +43 °C T5: -40 ... +58 °C ²⁾
	606-00-...	6	0	50	10 / AWG 8	50 / AWG 1	T6: -40 ... +41 °C T5: -40 ... +56 °C ²⁾
		6	0	63	16 / AWG 6	50 / AWG 1	T6: -40 ... +41 °C T5: -40 ... +56 °C ²⁾
		6	0	63	25 / AWG 4	50 / AWG 1	T6: -40 ... +47 °C T5: -40 ... +62 °C ²⁾
		6	0	80	25 / AWG 4	50 / AWG 1	T5: -40 ... +51 °C ²⁾
		6	0	80	35 / AWG 2	50 / AWG 1	T6: -40 ... +43 °C T5: -40 ... +58 °C ²⁾
Typ 8150/5-V..-							
	306-...-K	3	2	63	16 / AWG 6	50 / AWG 1	T5: -40 ... +50 °C ²⁾ T5: -40 ... +46 °C
		3	2	63	25 / AWG 4	50 / AWG 1	T6: -40 ... +42 °C T5: -40 ... +51 °C T5: -40 ... +57 °C ²⁾
		3	2	80	25 / AWG 4	50 / AWG 1	T5: -40 ... +47 °C ¹⁾ T5: -40 ... +43 °C
		3	2	80	25 / AWG 4	50 / AWG 1	T6: -40 ... +40 °C T5: -40 ... +41 °C T5: -40 ... +55 °C ¹⁾
	606-...	6	2	50	16 / AWG 6	50 / AWG 1	T6: -40 ... +45 °C T5: -40 ... +60 °C ²⁾
		6	2	63	16 / AWG 6	50 / AWG 1	T5: -40 ... +46 °C ²⁾ T5: -40 ... +42 °C
		6	2	63	25 / AWG 4	50 / AWG 1	T6: -40 ... +43 °C T5: -40 ... +47 °C T5: -40 ... +58 °C ²⁾
		6	2	80	25 / AWG 4	50 / AWG 1	T5: -40 ... +41 °C

Technische Daten

Umgebungsbedingungen	Typ 8146/5-V..-	Polzahl		max. Strom [A]	Leitungsquerschnitt ¹⁾ [mm ²]		Temperaturklasse / Zul. Umgebungstemperatur
		Hauptkontakte	Hilfskontakte		min.	max.	
	Typ 8146/5-V..-						
	307-...5	3	0	80	50 / AWG 1	150 / AWG 250	T4: -40 ... +60 °C

¹⁾ Projektierungshinweis:

Die angegebenen maximalen Leitungsquerschnitte wurden unter Verwendung der H07V ermittelt.

Der minimale Biegeradius wurde dabei mit 4 x Außendurchmesser in Anlehnung an VDE 0298-3 angenommen.

²⁾ nur mit wärmebeständiger Leitung > 70 °C an Leitungseinführungen oder/und > 85 °C an Klemmstellen

Fett: Angaben auf der Kennzeichnung auf dem Gerät

(Die Lagertemperatur entspricht der Umgebungstemperatur)

Technische Daten

Ausführung 125 / 160 / 180 A

Umgebungsbedingungen

Umgebungs-
bedingungen

Typ 8146/5-V..-	Polzahl		max. Strom [A]	Leitungs- querschnitt ¹⁾ [mm ²]		Temperaturklasse / Zul. Umgebungs- temperatur
	Haupt- kon- takte	Hilfs- kon- takte		min.	max.	
308-...-K	3	1	125	95 / AWG 3/0	120 / AWG 4/0	T6: -40 ... +46 °C T5: -40 ... +62 °C ²⁾ T4: -40 ... +72 °C ²⁾
	3	1	125	120 / AWG 4/0	120 / AWG 4/0	T6: -40 ... +50 °C T5: -40 ... +65 °C ²⁾ T4: -40 ... +72 °C ²⁾
308-...	3	1	125	95 / AWG 3/0	150 / AWG 250	T6: -40 ... +47 °C T5: -40 ... +62 °C ²⁾ T4: -40 ... +72 °C ²⁾
608-...	6	2	125	95 / AWG 3/0	150 / AWG 250	T6: -40 ... +40 °C T5: -40 ... +55 °C ²⁾ T4: -40 ... +72 °C ²⁾
Typ 8150/5-V..-						
308-...-K	3	1	125	95 / AWG 3/0	120 / AWG 4/0	T5: -40 ... +50 °C T4: -40 ... +63 °C ²⁾
	3	1	125	120 / AWG 4/0	120 / AWG 4/0	T5: -40 ... +44 °C T5: -40 ... +59 °C ²⁾ T4: -40 ... +68 °C ²⁾
Typ 8146/5-V..-						
308-...-K	3	1	160	95 / AWG 3/0	120 / AWG 4/0	T5: -40 ... +40 °C T5: -40 ... +50 °C ²⁾ T4: -40 ... +55 °C ²⁾
	3	1	160	120 / AWG 4/0	120 / AWG 4/0	T5: -40 ... +45 °C T5: -40 ... +49 °C T4: -40 ... +60 °C ²⁾
308-...	3	1	160	95 / AWG 3/0	150 / AWG 250	T5: -40 ... +40 °C T5: -40 ... +47 °C ²⁾ T4: -40 ... +55 °C ²⁾
	3	1	160	120 / AWG 4/0	150 / AWG 250	T5: -40 ... +45 °C T5: -40 ... +51 °C ²⁾ T4: -40 ... +60 °C ²⁾
608-...	6	2	160	95 / AWG 3/0	150 / AWG 250	T4: -40 ... +40 °C T4: -40 ... +55 °C ²⁾
	6	2	160	120 / AWG 4/0	150 / AWG 250	T4: -40 ... +45 °C T4: -40 ... +55 °C ²⁾

Technische Daten

Umgebungsbedingungen	Typ 8146/5-V..-	Polzahl		max. Strom [A]	Leitungsquerschnitt ¹⁾ [mm ²]		Temperaturklasse / Zul. Umgebungstemperatur
		Hauptkontakte	Hilfskontakte		min.	max.	
Typ 8150/5-V..-							
	308-...-K	3	1	160	95 / AWG 3/0	120 / AWG 4/0	T4: -40 ... +44 °C ²⁾
		3	1	160	120 / AWG 4/0	120 / AWG 4/0	T5: -40 ... +41 °C ²⁾ T5: -40 ... +51 °C ²⁾
Typ 8146/5-V..-							
	310-...-K	3	1	180	95 / AWG 3/0	120 / AWG 4/0	T4: -40 ... +40 °C ²⁾
		3	1	180	120 / AWG 4/0	120 / AWG 4/0	T4: -40 ... +50 °C ²⁾
	310-...	3	1	180	95 / AWG 3/0	150 / AWG 250	T4: -40 ... +40 °C ²⁾
		3	1	180	120 / AWG 4/0	150 / AWG 250	T4: -40 ... +50 °C ²⁾
	610-...	6	2	180	120 / AWG 4/0	150 / AWG 250	T4: -40 ... +50 °C ²⁾

¹⁾ Projektierungshinweis:

Die angegebenen maximalen Leitungsquerschnitte wurden unter Verwendung der H07V ermittelt.

Der minimale Biegeradius wurde dabei mit 4 x Außendurchmesser in Anlehnung an VDE 0298-3 angenommen.

²⁾ nur mit wärmebeständiger Leitung > 70 °C an Leitungseinführungen oder/und > 85 °C an Klemmstellen

Fett: Angaben auf der Kennzeichnung auf dem Gerät

(Die Lagertemperatur entspricht der Umgebungstemperatur)

Technische Daten**Mechanische Daten**

Schutzart	IP66 gemäß IEC/EN 60529
Material	
Gehäuse	8146/5-V...: Polyesterharz, glasfaserverstärkt, dunkelgrau, ähnlich RAL 7024 Oberflächenwiderstand $\leq 10^9 \Omega$ Schwer entflammbar gemäß IEC/EN 60695, UL 94, ASTM D635
Dichtung	8150/5-V...: Edelstahl 1.4404 (AISI 316L) strichgeschliffen
Dichtung	8146/5-V...: Silikon, geschäumt, optional EPDM 8150/5-V...: Silikon, geschäumt
Gehäusedeckel	Sicherheitsschalter (...V37): In Schaltstellung EIN abnehmbar, in AUS-Stellung verriegelt
Gehäusedeckel	Lastschalter (...V11): In Schaltstellung EIN verriegelt, in AUS-Stellung abnehmbar
Schaltgriff	In 0-Stellung 3-fach abschließbar durch Vorhängeschlösser

Montage / Installation

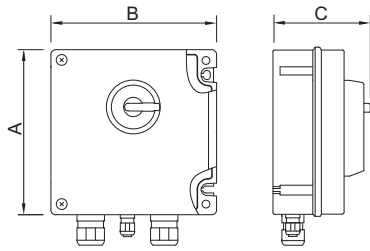
Leitungseinführungen	Standard: Aus Polyamid, Reihe 8161 Sonder: Aus Metall
----------------------	--

Weitere technische Daten, siehe r-stahl.com.

15 Anhang B

15.1 Maßangaben / Befestigungsmaße

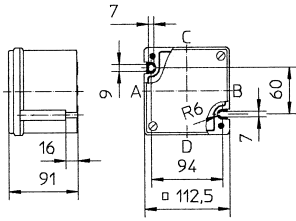
Maßzeichnungen (alle Maße in mm [Zoll]) – Änderungen vorbehalten



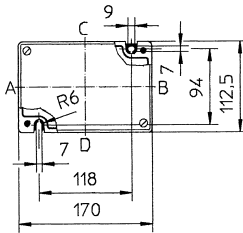
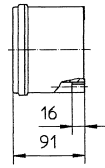
04120E00

			Maße [mm]		
			A	B	C
3-polig	10, 12 / 16 A	8146/5-V..-300-50-...	112,5	112,5	131
		8146/5-V..-301-50-...	112,5	112,5	131
	16 A	8146/5-V..-302-50-...	170	112,5	132
		8146/5-V..-302-...-5..	340,5	170	132
		8150/5-V..-302-50-...	176,5	176,5	132
		8146/5-V..-302-50-0250	227	112,5	172
		8146/5-V11-102	170	170	172
	20 A	8146/5-V..-303-50-...	170	170	132
	25 A	8146/5-V..-304-50-...	170	170	132
		8150/5-V..-304-50-...	176,5	176,5	132
		8146/5-V11-104	227	170	171
	40 A	8146/5-V..-305-....-K	340,5	170	176,5
		8146/5-V..-305-...-5..	340,5	340,5	195
		8150/5-V..-305-...-K	360	176,5	194
	63 / 80 A	8146/5-V..-306-...-K	340,5	170	195
8146/5-V..-306-...		340,5	340,5	195	
8146/5-V..-306-...-5..		681,5	340,5	195	
8150/5-V..-306-S1-...		360	360	196	
80 A	8146/5-V..-307-...-5..	681,5	340,5	195	
125 / 160 A	8146/5-V..-308-...-K	681,5	340,5	205	
	8146/5-V..-308-...	681,5	681,5	205	
180 A	8146/5-V..-310-...-K	681,5	340,5	205	
	8146/5-V..-310-...	681,5	681,5	205	
4-polig	16 A	8146/5-V11-402-...-...	170	112,5	131
	25 A	8146/5-V11-404-...-...	170	170	132
	40 A	8146/5-V11-405-...-...-K	340,5	340,5	195
	63 / 80 A	8146/5-V11-406-...-...-K	340,5	340,5	195
6-polig	16 A	8146/5-V..-602-60-...	170	170	172
	25 A	8146/5-V..-604-60-...	227	170	172
	40 A	8146/5-V..-605-....-K	340,5	340,5	205
	63 / 80 A	8146/5-V..-606-...	681,5	340,5	205
	125 / 160 A	8146/5-V..-608-...	1023	681,5	243
	180 A	8146/5-V..-610-...	1023	681,5	243

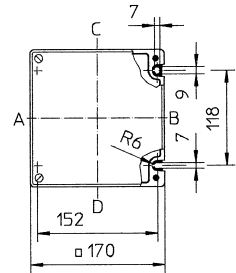
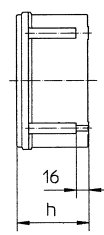
Maßzeichnungen (alle Maße in mm [Zoll]) – Änderungen vorbehalten



04180E00



03179E00

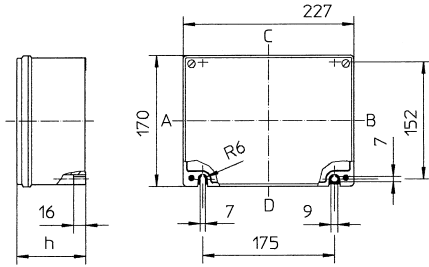


04303E00

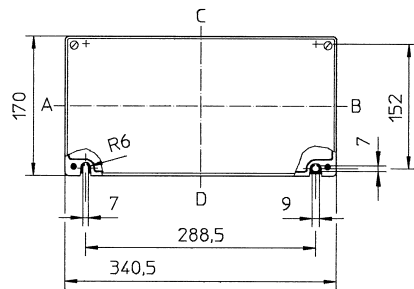
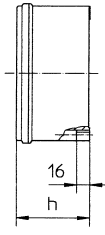
8146/.03.

8146/.04.

8146/.05.



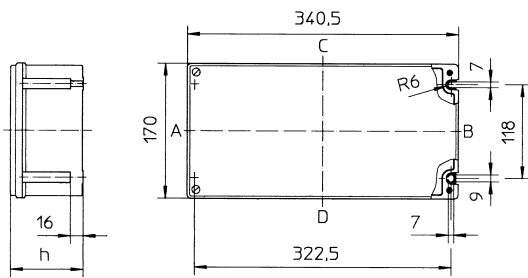
04304E00



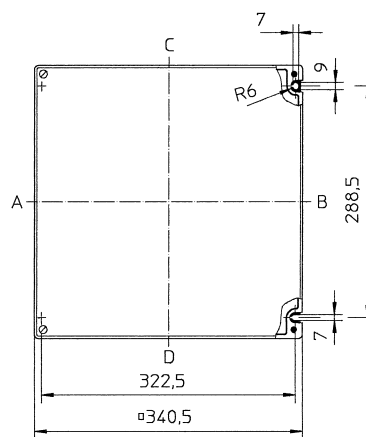
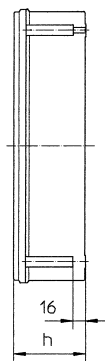
04305E00

8146/.06.

8146/.07.



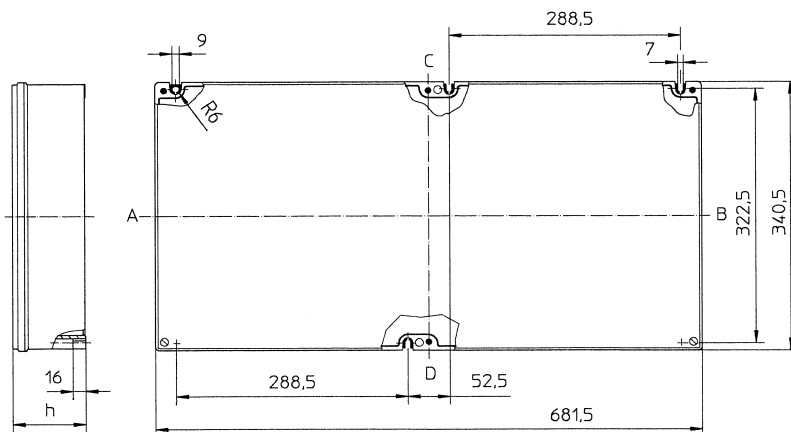
04306E00



04307E00

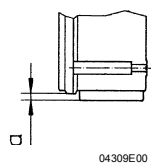
8146/.S7.

8146/.08.



04308E00

8146/.09.



Flanschdicke	Maß a
[mm]	[mm]
2,8	7
5,8	10

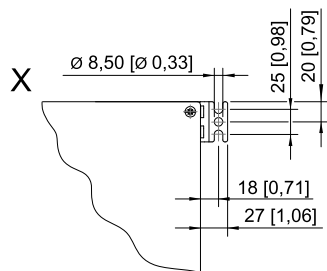
Gehäuse	Gehäusehöhe h				
	8146/...1 91 mm	8146/...2 131 mm	8146/...3 150 mm	8146/...5 190 mm	8146/...6 230 mm
8146/.03.	X	–	–	–	–
8146/.04.	X	–	–	–	–
8146/.05.	X	X	–	–	–
8146/.06.	X	X	–	–	–
8146/.07.	X	X	X	X	–
8146/.S7.	X	–	X	–	–
8146/.08.	X	X	X	X	X
8146/.09.	X	X	X	X	–

Additionsmaß bei Flanschmontage

X ... lieferbare Ausführung

Die Maße können aus den Zeichnungen, die mit dem Gerät mitgeliefert werden, entnommen werden.

Alle Maße in mm [Zoll] – Änderungen vorbehalten



14282E00

8150/. Befestigungsmaße

15.1.1 PE/PA/N-Schienen

Schiene Größe 1 (10 mm x 3 mm) max. 80 A

Anschluss- 1 x 0,75 ... 4 mm² / 1 x AWG 20 ... AWG 12 mit Aderendhülse
querschnitt 2 x 0,75 ... 4 mm² / 2 x AWG 20 ... AWG 12 Leiter mit gleichem Querschnitt
und gleichem Aufbau
1 oder 2 Ringkabelschuh M4
Mit Lasche: 1 x 6 ... 10 mm² / 1 x AWG 10 ... AWG 8
Anzugsdrehmoment: 1,2 Nm

Schiene Größe 2 (12 mm x 4 mm) max. 110 A

Anschluss- 1 x 1,5 ... 10 mm² / 1 x AWG 16 ... AWG 6 mit Aderendhülsen
querschnitt 2 x 1,5 ... 10 mm² / 2 x AWG 16 ... AWG 6 Leiter mit gleichem Querschnitt
und gleichem Aufbau
1 oder 2 Ringkabelschuh M5
Mit Lasche: 1 x 16 ... 35 mm² / 1 x AWG 16 ... AWG 2
Anzugsdrehmoment: 2 Nm

Schiene Größe 3 (18 mm x 6 mm) max. 250 A

Anschluss- Lasche M6 (5 Nm): 1 x 1,5 ... 10 mm² / 1 x AWG 16 ... AWG 6
querschnitt Lasche M8 (10 Nm): 1 x 16 ... 70 mm² / 1 x AWG 6 ... AWG 2/0



Safety switch/load disconnect switch

Series 8146/5-V37,
Series 8150/5-V37,
Series 8146/5-V11,
Series 8150/5-V11

– Save for future use! –

Contents

1 General Information 3

1.1 Manufacturer 3

1.2 About these Operating Instructions 3

1.3 Further Documents 3

1.4 Conformity with Standards and Regulations 3

2 Explanation of Symbols 4

2.1 Symbols used in these Operating Instructions 4

2.2 Symbols on the Device 4

3 Safety 5

3.1 Intended Use 5

3.2 Personnel Qualification 5

3.3 Residual Risks 6

4 Transport and Storage 8

5 Product Selection, Project Engineering and Modification 8

5.1 Project Engineering 8

6 Mounting and Installation 9

6.1 Mounting/Dismounting 9

6.2 Installation 14

7 Commissioning 25

8 Operation 25

9 Maintenance, Overhaul, Repair 26

9.1 Maintenance 26

9.2 Overhaul 26

9.3 Repair 26

10 Returning the Device 26

11 Cleaning 27

12 Disposal 27

13 Accessories and Spare Parts 27

14 Appendix A 28

14.1 Technical Data 28

15 Appendix B 45

15.1 Dimensions/Fastening Dimensions 45



1 General Information

1.1 Manufacturer

R. STAHL Schaltgeräte GmbH
Am Bahnhof 30
74638 Waldenburg
Germany

Tel.: +49 7942 943-0
Fax: +49 7942 943-4333
Internet: r-stahl.com
E-mail: info@r-stahl.com

1.2 About these Operating Instructions

- ▶ Read these operating instructions, especially the safety notes, carefully before use.
- ▶ Observe all other applicable documents (see also chapter 1.3).
- ▶ Keep the operating instructions throughout the service life of the device.
- ▶ Make the operating instructions accessible to operating and maintenance staff at all times.
- ▶ Pass the operating instructions on to each subsequent owner or user of the device.
- ▶ Update the operating instructions every time R. STAHL issues an amendment.

ID no.: 147924 / 8146647300
Publication code: 2022-11-23·BA00·III·en·13

The original instructions are the German edition.
They are legally binding in all legal affairs.

1.3 Further Documents





- Data sheet
- For documents in other languages, see r-stahl.com.

1.4 Conformity with Standards and Regulations

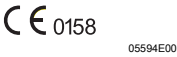




- IECEx, ATEX, EU Declaration of Conformity and further national certificates can be downloaded via the following link: <https://r-stahl.com/en/global/support/downloads/>
- IECEx is also available at: <https://www.iecex.com/>

2 Explanation of Symbols

2.1 Symbols used in these Operating Instructions

Symbol	Meaning
	Handy hint for making work easier
 DANGER!	Dangerous situation which can result in fatal or severe injuries causing permanent damage if the safety measures are not complied with.
 WARNING!	Dangerous situation which can result in severe injuries if the safety measures are not complied with.
 CAUTION!	Dangerous situation which can result in minor injuries if the safety measures are not complied with.
NOTICE!	Dangerous situation which can result in material damage if the safety measures are not complied with.

2.2 Symbols on the Device

Symbol	Meaning
	CE marking according to the current applicable directive.
	Device certified for hazardous areas according to the marking.
	Safety notes that must always be observed: The corresponding data and/or safety-related instructions contained in the operating instructions must be followed for devices with this symbol!
	Marking according to WEEE Directive 2012/19/EU
	

3 Safety


The device has been manufactured according to the state of the art of technology while observing recognised safety-related rules. When using the device, it is nevertheless possible for hazards to occur to life and limb of the user or third parties or for the device, environment or material assets to be compromised.

- ▶ Use the device only
 - if it is not damaged
 - in accordance with its intended use, taking into account safety and hazards
 - in accordance with these operating instructions.

3.1 Intended Use

The safety switches (8146/5-V37, 8150/5-V37)/load disconnect switches (8146/5-V11, 8150/5-V11) are used as main connection switches for distribution units and motor circuits. They also ensure that systems in hazardous areas are disconnected from electrical power during cleaning and repair work.

The safety switches/load disconnect switches are approved for use in hazardous areas of Zones 1, 2, 21 and 22.

 Safe disconnection of all poles is ensured only during intended and proper operation

"Intended use" includes complying with these operating instructions and the other applicable documents, e.g. the data sheets. All other uses are only intended after being approved by R. STAHL.

3.2 Personnel Qualification

Qualified specialist personnel is required to perform the activities described in these operating instructions. This primarily applies to work in the following areas

- Product selection, project engineering and modification
- Mounting/dismounting the device
- Installation
- Commissioning
- Maintenance, repair, cleaning

Specialists who perform these activities must have a level of knowledge that meets applicable national standards and regulations.

Additional knowledge is required for any activity in hazardous areas! R. STAHL recommends having a level of knowledge equal to that described in the following standards:

- IEC/EN 60079-14 (Project engineering, selection and construction of electrical systems)
- IEC/EN 60079-17 (Electrical Installations Inspection and Maintenance)
- IEC/EN 60079-19 (Equipment repair, overhaul and reclamation)

3.3 Residual Risks

3.3.1 Explosion Hazard

Despite the device's state-of-the-art design, explosion hazards cannot be entirely eliminated in hazardous areas.

- ▶ Perform all work steps in hazardous areas with the utmost care at all times!

Possible hazards ("residual risks") can be categorized according to the following causes:

Mechanical damage

The device may be subjected to compressive forces or may be scratched during transit, installation or commissioning, as a result of which it may no longer be leak-tight. This kind of damage may, for example, render the device's explosion protection partially or completely ineffective. This may result in explosions causing serious or even fatal injury.

- ▶ Observe the weight and the maximum loading of the device; see specifications on the packaging.
- ▶ Transport the device only in its original packaging or in equivalent packaging.
- ▶ Use transporting or lifting equipment that is suitable for the size and weight of the device and can reliably carry the weight of the device.
- ▶ Do not place any loads on the device.
- ▶ Check the packaging and the device for damage. Report any damage to R. STAHL immediately. Do not commission a damaged device.
- ▶ Store the device in its original packaging in a dry place (with no condensation), and make sure that it is stable and protected against the effects of vibrations and knocks.
- ▶ Do not damage the enclosure, built-in components and seals during mounting.

Excessive heating or electrostatic charge

Subsequently modifying the device, operating it outside of the approved conditions, failing to clean it properly or painting/coating it can cause it to heat up excessively or to become electrostatically charged, in turn causing it to produce sparks. This may result in explosions causing serious or even fatal injury.

- ▶ Connect, set up and operate the device within the prescribed operating conditions only (see the marking on the device and the "Technical data" chapter).
- ▶ Do not paint the device. Consult R. STAHL before mending flaws such as scratches.
- ▶ Do not use devices with polyester powder-coated enclosures in areas where there are strong electrostatic charges.

Impairment of IP protection

When installed properly and completely, the device will have the required IP degree of protection. Making structural modifications to the device or mounting it improperly can impair its IP protection. This may result in explosions causing serious or even fatal injury.

- ▶ Consult R. STAHL before attaching plates. These must be drilled into place using original accessories.
- ▶ Comply with the area values specified in IEC/EN 60079 when affixing additional plastic adhesive labels.
- ▶ Install the device only in the prescribed mounting position. More detailed explanations of this can be found in the "Mounting" chapter.

Improper project engineering, mounting, commissioning or maintenance

Basic work such as project engineering, mounting, commissioning or maintenance of the device must be performed only in accordance with the applicable national regulations of the country of use and only by qualified persons. Otherwise, the explosion protection may be rendered ineffective. This may result in explosions causing serious or even fatal injury.

- ▶ Only have mounting, installation, commissioning and maintenance work performed by qualified and authorised persons (see chapter 3.2).
- ▶ Observe the correct mounting position; see the "Mounting and installation" chapter.
- ▶ During mounting, use the prescribed creepage distances and clearances as per IEC/EN 60079-7.
- ▶ Prior to commissioning, check that mounting has been performed correctly.
- ▶ Do not change or modify the device.
- ▶ Replace the switch after each short circuit in the main circuit, since the condition of the switching contacts cannot be checked in hermetically sealed equipment.
- ▶ Lock any switches that are too difficult or easy to switch, and have them checked.
- ▶ Always close open drilled holes and unused cable entries using approved stopping plugs or plugs.
- ▶ When selecting cable entries, observe the type of thread and thread size in the component documentation.

3.3.2 Risk of Injury

Electric shock

During operation and maintenance, the device has high voltage applied to it at times.

Because of this, the device must be de-energised during installation.

Persons coming into contact with electrical lines carrying excessively high voltage can suffer severe electric shocks and, consequently, injuries.

- ▶ Operate the device only on equipment with the internal voltage specified in the "Technical data" chapter.
- ▶ Only connect electrical circuits to suitable terminals.
- ▶ Connect the earthing assembly correctly, see operating instructions 8195; alternatively, see chapter 6.1.4.
- ▶ Only operate the switch with installed protection against accidental contact or with a separate anti-twist protection.
- ▶ Avoid contact with conducting metal parts even if protection against accidental contact is installed.
- ▶ To obtain class IP20, mount a suitable covering in addition to the protection against accidental contact.
- ▶ Do not open the device when it is energised.

4 Transport and Storage

- ▶ Transport and store the device carefully and in accordance with the safety notes (see "Safety" chapter).

Only for Series 8150/5:

- ⚠ **DANGER! Explosion hazard due to damaged seal in devices with enclosure hinges!**
Non-compliance results in severe or fatal injuries.
 - ▶ Devices with enclosure hinges must always be transported with a transport lock.

5 Product Selection, Project Engineering and Modification

5.1 Project Engineering

- ⚠ **DANGER! Explosion hazard if the entire device is painted after receipt from the manufacturer.**
Non-compliance results in severe or fatal injuries.
 - ▶ Do not paint the device.
 - ▶ Consult R. STAHL before mending flaws such as scratches.

Auxiliary contacts

The switching function of the contact elements is defined by the contact version and their position in the load and motor switch (left-hand: Delayed (ON), leading (OFF); right-hand: Synchronising).

Acceptance testing

Acceptance testing for work you have performed must be carried out in accordance with national regulations. Otherwise acceptance testing must be carried out by qualified and authorised persons (see chapter 3.2). This can be done by R. STAHL on request as per a corresponding quotation. If work is performed by R. STAHL, no additional acceptance testing is necessary.

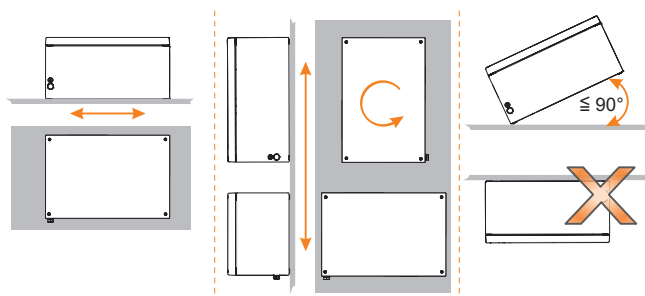
i Follow the component operating instructions;
see operating instructions 8544/1 and 8549/1, chapter 5.1.

6 Mounting and Installation**6.1 Mounting/Dismounting**

- ▶ Mount the device carefully and only in accordance with the safety notes (see "Safety" chapter).
- ▶ Read through the following installation conditions and assembly instructions carefully and follow them precisely.

6.1.1 Operating Position

- !** **DANGER! Explosion hazard due to incorrect mounting position!**
Non-compliance results in severe or fatal injuries.
- ▶ The device must be secured to the floor or a wall only – it is not designed to be installed overhead or used as a free-standing unit.
 - ▶ Install the device on a level surface only, so that it is not subjected to torsion.
 - ▶ Secure the device using the anchoring brackets. Refer to the dimensional drawing for the dimensions of the mounting holes.
 - ▶ Align the device depending on the mounting type or further documentation:
 - For vertical mounting: Any orientation
 - For horizontal mounting: Cover on top
 - The device must not be suspended above the ground and the cover must not be at an angle.
 - Take into account the clearance that is required to open the cover.



16523E00

6.1.2 Environmental Installation Conditions

- ▶ A protective roof or wall can be provided if the explosion-protected device is exposed to weathering.
- ▶ Equip explosion-protected electrical equipment with a breather and drain valve in order to prevent the vacuum effect. Observe the correct mounting orientation when doing so; see also chapter 6.1.1.
- ▶ Do not create any cold bridges (condensation hazard). If necessary, install the enclosure with a clearance to minimise condensation in the enclosure.

6.1.3 Mounting Auxiliary Contacts (possible for switches 40 A and higher)

⚠ DANGER! Explosion hazard due to creepage distances and clearances being too short!

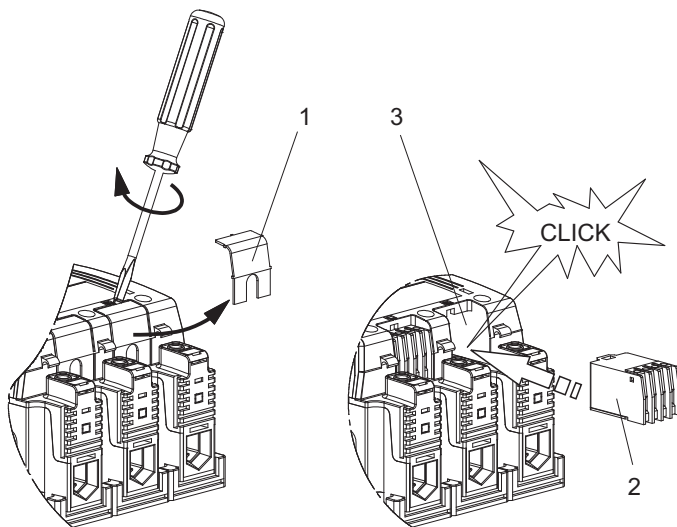
Non-compliance results in severe or fatal injuries.

- ▶ Do not operate Ex i auxiliary contacts without attached covering.
- ▶ The customer is only allowed to install an intrinsically safe auxiliary contact if no pick-off terminal blocks are mounted on the two terminals located on the left and right side of the installation slot used.

i Before mounting an auxiliary contact, the covering must be removed. The IP protection of the switch, IP20 (finger-safe), remains active even if the covering is removed.

i The switching function of the auxiliary contact depends on the installation slot used (Left: Delayed (ON), leading (OFF); right: Synchronising).

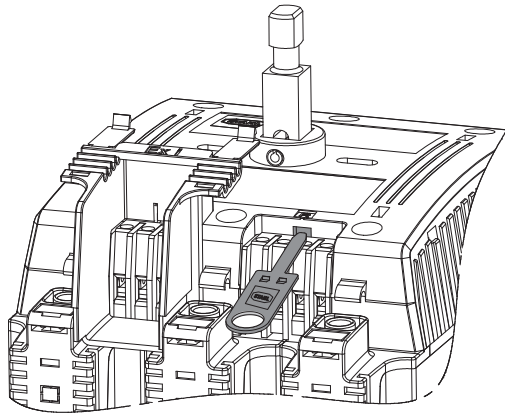
Mounting



- ▶ Carefully remove the covering (1) from the installation slot (3) using a screwdriver or knife.
- ▶ Insert the auxiliary contact (2) into the installation slot and carefully snap it into place.
- ▶ Adhere the attached schematic with corresponding switching function to the rating plate of the switch.

12435E00

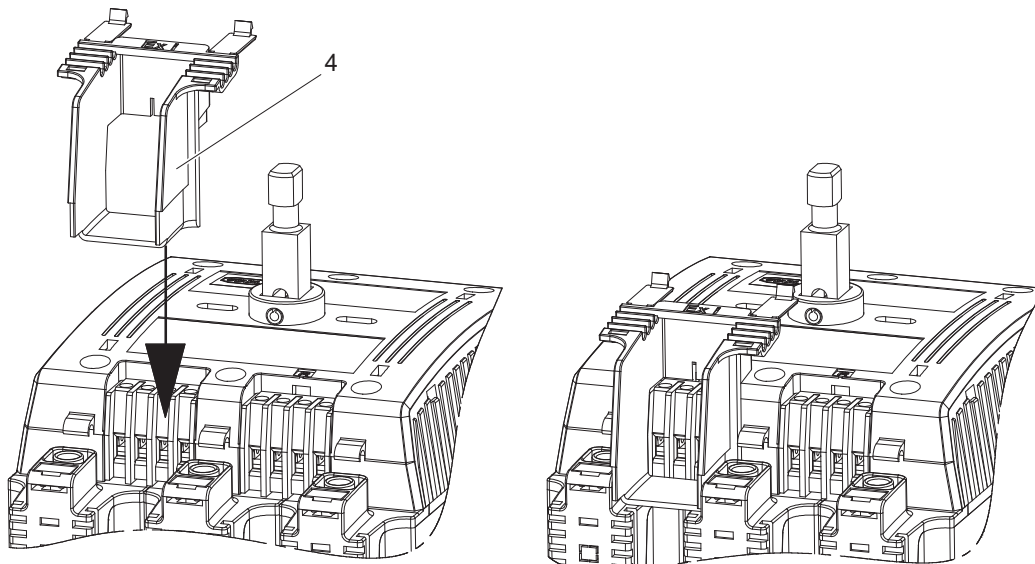
Dismounting



- ▶ Insert the auxiliary contact key between the auxiliary contact and the switch cover with the R. STAHL logo pointing upwards (!).
- ▶ Remove the auxiliary contact together with auxiliary contact key.

15021E00

Mounting covering for Ex i auxiliary contact

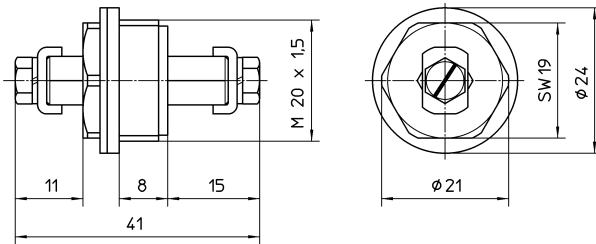


- ▶ Place the covering (4) on the auxiliary contact from above until the lug snaps into place.

12436E00

6.1.4 Mounting Earthing Assemblies

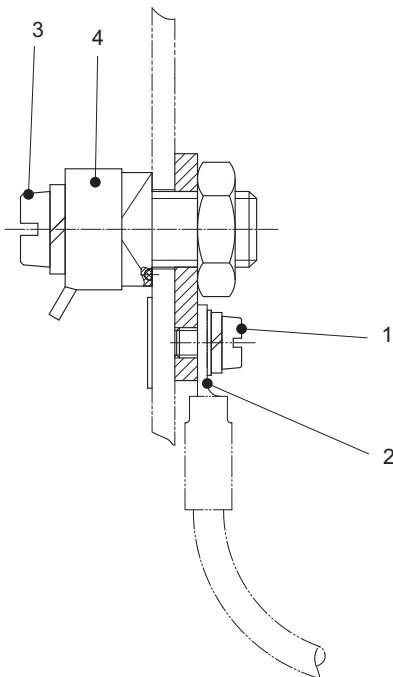
Assembly 8195



03680E00

- Connection cross-section: 1.5 to 4 mm² /AWG 16 to AWG 12
- Clamping unit tightening torque: 2 Nm

Assembly 85



07871E00

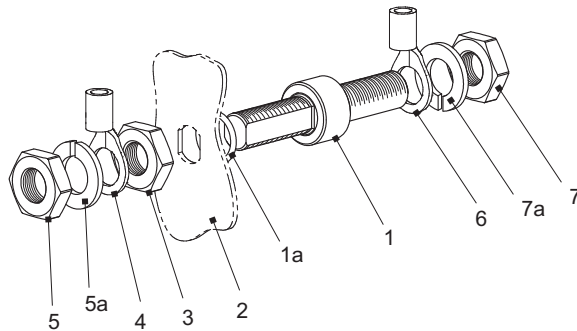
Protective conductor for conductor cross-section up to 10 mm² /AWG 8
Outside:

- ▶ Loosen the screw (3).
- ▶ Insert the core under the clamping bracket (4).
- ▶ Tighten the screws (3) (4.5 Nm).

Inside:

- ▶ Unscrew the screw (1).
- ▶ Place the cable lug on the screw.
- ▶ Tighten the screw (1) together with the cable lug (1.4 Nm).

Assembly 245

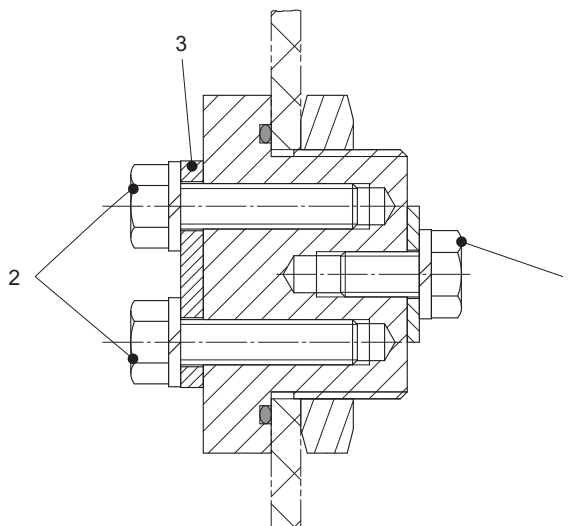


07855E00

Protective conductor for conductor cross-section $\leq 25 \text{ mm}^2$ / $\leq \text{AWG } 4$

- ▶ Insert the earth bolt (1) into a suitable drilled hole of the enclosure wall (2) and fasten it by means of a hexagon nut (3).
- ▶ Push the inner PE cable lug (4) onto the earth bolt (1).
- ▶ Fasten the PE cable lug using a split washer (5a) and hexagon nut (5) (16 Nm).
- ▶ Push the outer PE cable lug (6) onto the earth bolt (1).
- ▶ Fasten the PE cable lug using a split washer (7a) and hexagon nut (7) (16 Nm).

Assembly 70



07872E00

Protective conductor for conductor cross-section $\leq 16 \text{ mm}^2$ / $\leq \text{AWG } 6$

Outside:

- ▶ Loosen the screws (2).
- ▶ Insert the conductor under the clamping bracket (3).
- ▶ Tighten the screws (2) (4.7 Nm).

Inside:

- ▶ Unscrew the screw (1) with split washer and washer.
- ▶ Place the cable lug on the screw.
- ▶ Tighten the screw with split washer, washer and cable lug (4.7 Nm).

6.1.5 Mounting Steel Lugs

Mounting lugs for rail size 1 and 2

To attach a lug, two screw and washer assemblies must be replaced by one lug at the corresponding clamping unit.

- ▶ Remove two adjacent screws.
- ▶ Remove the bar using a wire cutter.
- ▶ Attach the lug using the enclosed screws and spring washers.

6.2 Installation

i Operation under difficult conditions, e.g. on ships or in strong sunlight, requires additional measures to be taken for correct installation, depending on the operating location. Further information and instructions on this can be obtained on request from your designated sales contact.

i Replace the switch after each short circuit in the main circuit, since the condition of the switching contacts cannot be checked in hermetically sealed equipment.

! **DANGER! Explosion hazard due to defective sealing of the device!**

Non-compliance results in severe or fatal injuries.

- ▶ Equip the enclosure only with equipment (e.g. cable entries, stopping plugs, drain valves or breathers) that is verifiably certified for use in hazardous areas. Example verification: EC Type Examination Certificate or IECEx Certificate of Conformity.
- ▶ Seal unused cable entries with correspondingly certified plugs (red).
- ▶ Seal all open drilled holes using suitable equipment.
- ▶ If any additional drilled holes are needed, consult R. STAHL.

! **DANGER! Explosion hazard due to intense heating inside the enclosure!**

Non-compliance results in severe or fatal injuries.

- ▶ Ensure that the distances between Ex e electrical circuits and Ex i electrical circuits comply with standards (IEC/EN 60079-11).
- ▶ Select suitable conductors that do not exceed the permissible heating temperature within the enclosure.
- ▶ Ensure that the specified cross sections are used.
- ▶ Attach the core end sleeves properly.

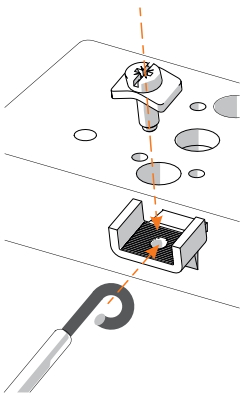
i Use leading auxiliary contacts for operation with frequency-controlled three-phase drives.

- ▶ Check switch-off times of the frequency converter.
- ▶ Reduce increased conductor resistance (from frequencies > 100 Hz) by the following factors for rated operational currents:

from 100 Hz	0.933 x I
from 200 Hz	0.871 x I
from 300 Hz	0.836 x I
from 400 Hz	0.812 x I

6.2.1 Conductor Connection

- ▶ Ensure that the maximum permissible conductor temperatures and the maximum permissible surface temperature are not exceeded by selecting suitable conductors for use and a suitable means of running them.
- ▶ Ensure that conductors have the specified cross sections.
- ▶ Do not damage the conductor when stripping the insulation (e.g. by denting it).
- ▶ Guide the conductor insulation to the terminals (for the stripping length, see "Technical data").
- ▶ Prevent mechanical damage to the conductor insulation caused by rubbing against sharp-edged or movable metal parts.
- ▶ Observe the bend radii.
- ▶ Fit the core end sleeves properly using a suitable tool.
- ▶ Always connect the protective conductor.
- ▶ Permanently install the protective conductor close to the enclosure.
- ▶ Connect all uncoated, non-live metal parts to the protective conductor system.
- ▶ Install neutral conductors as live conductors.
- ▶ Note the tightening torque for the clamping units.

Connection type	Connection terminals	
Version	8146/5-V..-00-.... 8146/5-V..-01-....	8146/5-V..-02-.... /8150/5-V..-02-.... 8146/5-V..-03-.... /8150/5-V..-03-.... 8146/5-V..-04-.... /8150/5-V..-04-....
Main contacts and auxiliary contacts (directly on the switch) Connection cross-section Solid/ finely stranded	1.5 to 4 mm ² /AWG 16 to AWG 12 (solid) 1.5 to 2.5 mm ² /AWG 16 to AWG 14 (finely stranded)	One or two conductors can be installed under one connection terminal. For a two-conductor connection, both conductors can be combined as follows: 1.5 to 2.5 mm ² /AWG 16 to AWG 14 2.5 to 4.0 mm ² /AWG 14 to AWG 12 4.0 to 6.0 mm ² /AWG 12 to AWG 10
	10 mm ² solid Only one conductor, which must be bent in form of a hook (see drawing), can be installed under the connection terminal. Caution: Only possible without IP20 covering.	
		
Tightening torque	1.8 Nm (16 lb-in)	2 Nm

15518E00

Connection type	Connection terminals	
Version	8146/5-V...05-.... /8150/5-V...05-.... 8146/5-V...06-.... /8150/5-V...06-.... 8146/5-V...07-.... /8150/5-V...07-....	8146/5-V...08-.... /8150/5-V...08-.... 8146/5-V...09-.... /8150/5-V...09-.... 8146/5-V...10-.... /8150/5-V...10-....
Main terminals (directly on the switch)		
Single conductor connection		
solid	6 to 10 mm ² /AWG 10 to AWG 8 ¹⁾	6 to 10 mm ² /AWG 10 to AWG 8 ¹⁾
finely stranded	6 to 10 mm ² /AWG 10 to AWG 8 ¹⁾ 16 to 50 mm ² /AWG 6 to AWG 1/0	6 to 10 mm ² /AWG 10 to AWG 8 ¹⁾ 50 to 150 mm ² /AWG 1/0 to 300 kcmil
stranded	16 to 50 mm ² /AWG 6 to AWG 1/0	35 to 150 mm ² /AWG 2 to 300 kcmil
with cable lug	max. 50 mm ² /max. AWG 1/0 ²⁾ The degree of protection IP2X is not applicable.	max. 150 mm ² /max. 300 kcmil ²⁾ The degree of protection IP2X is not applicable.
Multiple conductor connection		
solid	2 x 6 mm ² /AWG 10 ^{1) 4)} 2 x 10 mm ² to 2 x 15 mm ² / 2 x AWG 8 to 2 x AWG 6 ⁴⁾	–
finely stranded	2 x 6 mm ² /AWG 10 ^{1) 4)} 2 x 10 mm ² to 2 x 15 mm ² /2 x AWG 8 to 2 x AWG 6 ⁴⁾	2 x 35 mm ² to 2 x 50 mm ² / 2 x AWG 2 to 2 x AWG 1/0 ⁴⁾ 2 x 25 mm ² to 2 x 50 mm ² / 2 x AWG 4 to 2 x AWG 1/0 ^{3) 4)}
stranded	2 x 10 mm ² to 2 x 15 mm ² / 2 x AWG 8 to 2 x AWG 6 ⁴⁾	2 x 25 mm ² to 2 x 50 mm ² / 2 x AWG 4 to 2 x AWG 1/0 ⁴⁾
with cable lug	max. 2 x 50 mm ² / max. 2 x AWG 1/0 ^{2) 5)}	max. 2 x 150 mm ² / max. 2 x 300 kcmil ^{2) 6)}
Auxiliary contacts		
solid, finely stranded	0.75 to 2.5 mm ² /AWG 18 to AWG 14	
Pick-off terminal blocks		
Single conductor connection		
solid, finely stranded	0.5 to 10 mm ² /AWG 20 to AWG 8	
Multiple conductor connection		
solid, finely stranded	max. 2 x 6 mm ² /max. 2 x AWG 10	
Tightening torque		
Main terminals	5 Nm	20 to 25 Nm
Auxiliary contacts	0.4 Nm	
Pick-off terminal blocks	1.5 to 1.8 Nm	

¹⁾ only with insertion prism

²⁾ with clamping plate and insertion prism

³⁾ with core end sleeve

⁴⁾ only conductors of the same cross section are permissible.

⁵⁾ conductors with different cross sections are permissible. With cross sections of < 25 mm² /AWG 4 the degree of protection IP20 is not applicable.

⁶⁾ conductors with different cross sections are permissible. With cross sections of < 70 mm² the degree of protection IP2X is not applicable.

Wiring to terminal blocks: UT10

Stripping length: 10 mm/AWG 8

Tightening torque: 1.5 to 1.8 Nm

Wiring to terminal blocks: UT6Cross section: 0.5 to 10 mm² /AWG 21 to AWG 8

Stripping length: 10/10 mm

Tightening torque: 1.5 to 1.8 Nm

Wiring to terminal blocks: 40 A, UT35/UT35-PECross section: 1.5 to 50 mm² /AWG 16 to AWG 1

Stripping length: 18/18 mm

Tightening torque: 3.2 to 3.7 Nm/3.2 to 3.7 Nm

Wiring to terminal blocks: 63 A, UKH95/USLKG95Cross section: 35 to 95 mm² /AWG 2 to AWG 3/0

Stripping length: 33/30 mm

Tightening torque: 15 to 20 Nm/3.2 to 3.7 Nm

Wiring to terminal blocks: 80 A, UKH150/USLKG95Cross section: 50 to 150 mm² /AWG 1 to AWG 250

Stripping length: 40/30 mm

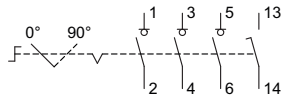
Tightening torque: 15 to 20 Nm/15 to 20 Nm

Main terminals

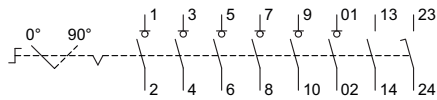
Cable entry tightening torques

Cable entry size	Type 8161	
	Connection thread [Nm] at 20 °C	Cap nut [Nm] at 20 °C
M20 x 1.5	2.3	1.5
M25 x 1.5	3.0	2.0
M32 x 1.5	4.5	3.0
M40 x 1.5	11.0	10.0
M50 x 1.5	13.0	12.0
M63 x 1.5	17.0	16.0

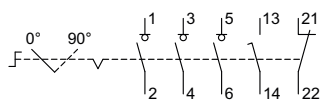
Circuit diagrams



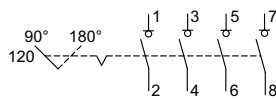
-V...3...50...
3-pole + 1 NO
(ON delayed – OFF leading)



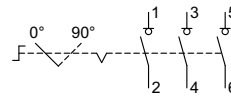
-V...6...60...
6-pole + 1 NO
(1x ON delayed –
OFF leading/1 x switching normally)



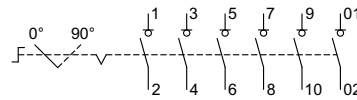
-V...3...51...
3-pole + 1 NO
(1x ON delayed – OFF leading),
1 NC



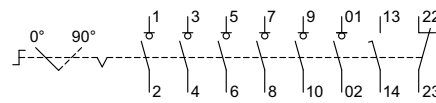
-V11-4...00
3-pole + N



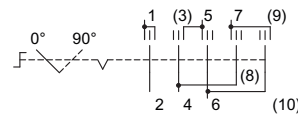
-V...3...00...
3-pole



-V...6...00...
6-pole



-V...6...51...
6-pole + 1 NO
(ON delayed – OFF leading),
1 NC



-V11-102
-V11-104
3-pole reversing switch

15623E00

15581E00

15622E00

15579E00

06887E00

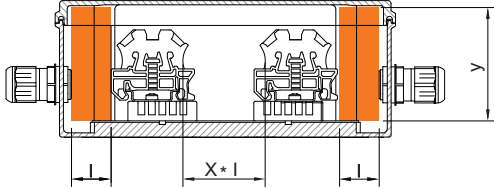
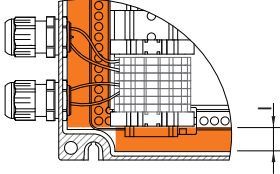
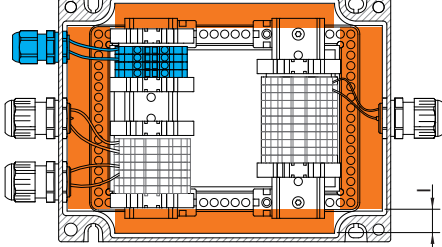
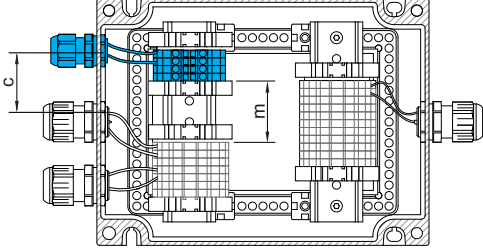
15580E00

01846E00

12196E00

6.2.2 Installation Conditions

Installation conditions for creepage distances and clearances

 <p>18591E00</p>	<p>l = minimum distance from the enclosure in accordance with EN IEC 60079-7 (table)</p> <p>y = clearance</p> <p>X = factor in accordance with EN IEC 60079-7 depending on conductor cross-section</p>
 <p>18590E00</p>	<p>$X * l$ = minimum distance</p>
 <p>18592E00</p>	
 <p>18593E00</p>	<p>m = 50 mm distance between Ex e and Ex i terminal blocks</p> <p>c = 8 mm distance between Ex e and Ex i cable lines</p>

Distances, creepage distances and clearances

- ▶ When installing components, the creepage distances and clearances between the individual components, as well as between the components and the enclosure walls, must be sufficiently dimensioned. Observe the values from the EN IEC 60079-7 standard (table) when doing so.
- ▶ Check the creepage distances of the components and comply with them according to the specifications in the respective operating instructions.
- ▶ Comply with the clearance distances, depending on the rated operational voltage of the fitted terminals.
- ▶ Observe the distance between the enclosure cover and terminal screws of the built-in components (with the conductor connected). It must be at least the value of the required clearances.

Distance between the connecting units for intrinsically safe and non-intrinsically safe circuits

- ▶ Mount partitions used to separate connection terminals at least 1.5 mm from the enclosure walls, or alternatively ensure a minimum distance of 50 mm between the uncoated conducting parts of the connection terminals (when measured in any direction around the partition)
- ▶ Make sure that metallic partitions
 - are at least 0.45 mm thick
 - are earthed
 - are sufficiently strong and rigid
 - have sufficient current carrying capacity.
- ▶ Make sure that non-metallic, insulating partitions
 - are at least 0.9 mm thick
 - have the requisite comparative tracking index (CTI). To find out what this should be, refer to standard IEC/EN 60079-7 and the information on the voltage that occurs (see the "Technical data" chapter).
 - are reinforced to prevent deformation
- ▶ When using fuses > 4 A, implement additional design measures to prevent impermissible heat-up at the terminals of the intrinsically safe circuits.

Coverings for combinations of non-intrinsically safe and intrinsically safe circuits

- ▶ All live parts that are not designed with "Ex i" degree of protection must be provided with an internal covering which meets at least the IP30 degree of protection when the equipment is opened.


Intrinsically safe circuits

- ▶ In intrinsically safe circuits, use only insulated cables and conductors with a test voltage of at least 500 V AC and a minimum quality of H05.
- ▶ Calculate the insulation test voltage for the insulation and separation of terminals and conductors from the sum of the rated operational voltages of intrinsically safe and non-intrinsically safe circuits.
 - In the case of "intrinsically safe to earth", there is a minimum rated insulation voltage value of 500 V (otherwise, double the rated operational voltage of the intrinsically safe electrical circuits).
 - In the case of "intrinsically safe to non-intrinsically safe", there is a minimum rated insulation voltage value of 1500 V (otherwise, double the rated operational voltage plus 1000 V).

Clearance and creepage distances of intrinsically safe components

- ▶ Make sure that the creepage distances and clearances between the uncoated, conductive parts of connection terminals of separated, intrinsically safe circuits to earthed or potential-free, conductive parts is equal or greater than the values of EN IEC 60079-11, Table 5.
- ▶ For separated, intrinsically safe electric circuits, set up a safe distance between the uncoated, conductive parts of external connections, which meets the following requirements:
 - Minimum 6 mm between the separated, intrinsically safe circuits
 - At least 3 mm to earthed parts if a possible connection to earth has not been considered in the safety analysis.

6.2.3 Conductor Connection of Load and Motor Switch

 For permissible conductor cross-sections, refer to "Technical Data".

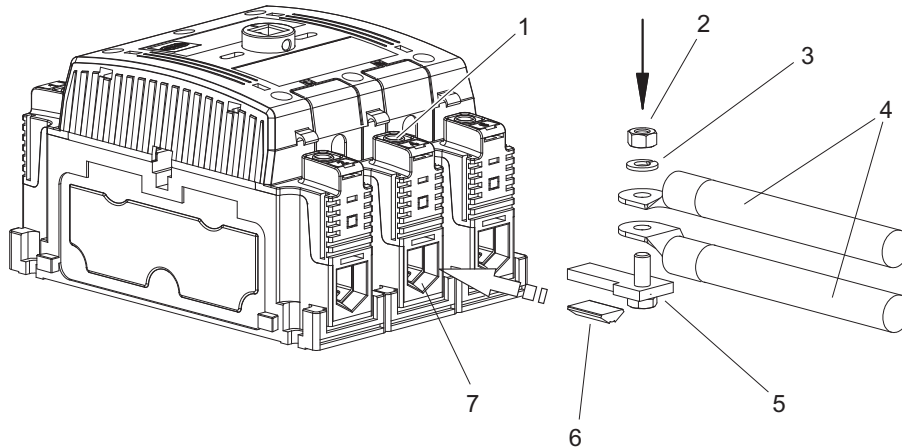
Conductor connection to main terminal

- ▶ Strip the conductor.
- ▶ Insert the conductor into the main terminal and make sure that the conductor insulation reaches right up to the terminal.
- ▶ Tighten the mounting screw of the main terminal (for the tightening torque, see the "Technical data" chapter).

Conductor connection to main terminal using an insertion prism

- ▶ Strip the conductor.
- ▶ Remove the protective foil from the insertion prism and glue the insertion prism in the main terminal.
- ▶ Insert the conductor into the main terminal and make sure that the conductor insulation reaches right up to the terminal.
- ▶ Tighten the mounting screw of the main terminal (for the tightening torque, see the "Technical data" chapter).

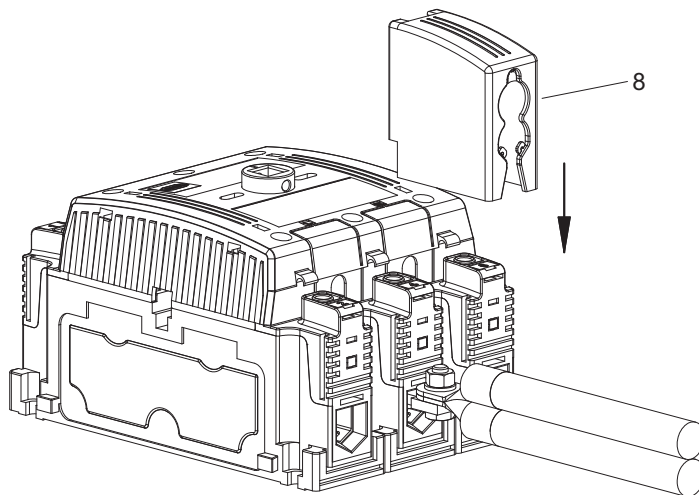
6.2.4 Cable Lug Connection



12441E00

- ▶ Remove the protective foil from the insertion prism (6) and glue the insertion prism in the main terminal (7).
- ▶ Insert the clamping plate (5) into the main terminal (7) and tighten the mounting screw of the main terminal (1) (tightening torque 5 Nm).
- ▶ Place the conductor with ring cable lug (4) and split washer (3) on the screw of the clamping plate and tighten it by means of the nut (2) (tightening torque 5 Nm).

Mounting and dismounting protection against accidental contact



12442E00

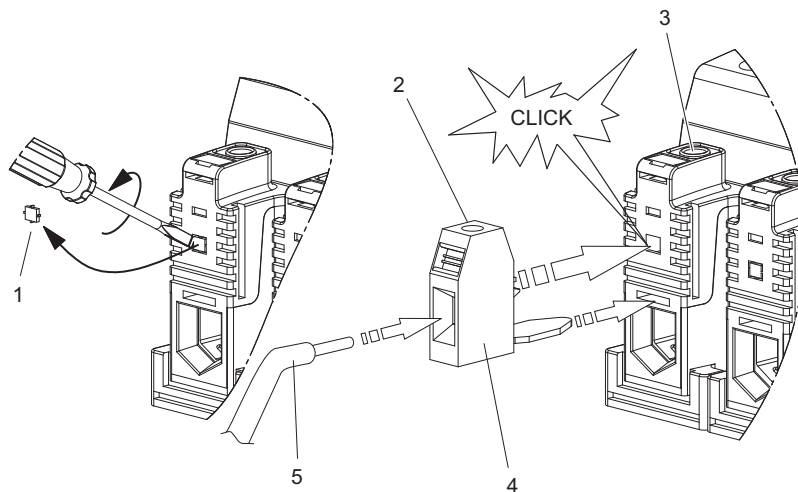
- ▶ Position the protection against accidental contact (8) over the main terminal, the clamping plate and the conductor.
- ▶ Dismounting is carried out in reverse order.

6.2.5 Conductor Connection to Pick-off Terminal Block

- ! DANGER! Explosion hazard due to creepage distances and clearances being too short!**
 Non-compliance results in severe or fatal injuries.

 - ▶ The customer **MUST NOT** install pick-off terminal blocks directly next to intrinsically safe auxiliary contacts.
- ! DANGER! Explosion hazard due to unintended loosening of the pick-off terminal block!**
 Non-compliance results in severe or fatal injuries.

 - ▶ In hazardous areas, tighten the mounting screw of the main terminal to clamp the pick-off terminal block securely.



12443E00

- ▶ Remove the covering (1) from the main terminal using a screwdriver.
- ▶ Insert the pick-off terminal block (4) until it snaps in the contact.
- ▶ Tighten the mounting screw of the main terminal (3) (tightening torque 5 Nm).
- ▶ Strip the conductor (5). Insert the conductor into the pick-off terminal block and make sure that the conductor insulation reaches right up to the terminal.
- ▶ Tighten the mounting screw of the pick-off terminal block (2) (tightening torque 1.5 to 1.8 Nm).

6.2.6 Protective Conductor Connection

- ▶ Connect the protective conductor to the PE terminal.

6.2.7 Back-up Fuse

- ▶ Protect the system with a specified electrical back-up fuse.
- ▶ Ensure sufficient short-circuit current in the system.

6.2.8 Back-up Fuse for Auxiliary Circuits

- ▶ Always protect auxiliary circuits against short circuit with 10 A gG.

6.2.9 Auxiliary Contact Conductor Connection

Non-intrinsically safe auxiliary contacts

- ▶ Strip the conductor.
- ▶ Insert the conductor into the terminals and make sure that the conductor insulation reaches right up to the terminals.
- ▶ Tighten the mounting screws of the terminals (tightening torque 1.5 Nm).
- ▶ Lead the conductor away from the switch at the side via the cable duct in order to avoid crosswise wiring of the auxiliary circuits to the main circuits.

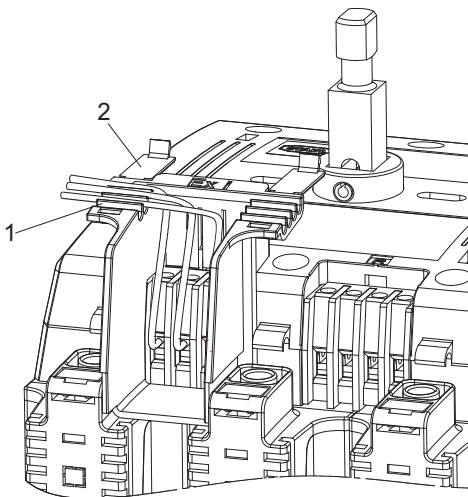
Intrinsically safe auxiliary contacts



DANGER! Explosion hazard due to creepage distances and clearances being too short!

Non-compliance results in severe or fatal injuries.

- ▶ Do not operate the Ex i auxiliary contacts without attached covering.
- ▶ The customer is only allowed to install an intrinsically safe auxiliary contact if NO pick-off terminal blocks are mounted on the two terminals located on the left and right side of the installation slot.
- ▶ The customer **MUST NOT** install pick-off terminal blocks directly next to intrinsically safe auxiliary contacts.



12444E00

- ▶ Strip the conductor.
- ▶ Insert the conductor into the terminals and make sure that the conductor insulation reaches right up to the terminals.
- ▶ Tighten the mounting screws of the terminals (tightening torque 1.5 Nm).
- ▶ Insert the conductor into the cable duct (1) of the covering and fasten it by means of the lug (2).
- ▶ Lead the conductor away from the switch at the side in order to avoid crosswise wiring of the auxiliary circuits to the main circuits.

6.2.10 Opening and closing the Enclosure Cover

Opening the enclosure cover

Observe switch position: Safety switch (...V37) in "I" position; load and motor switch (...V11) in "0" position.

- ▶ Loosen the cover screws.
- ▶ Carefully open or remove the enclosure cover.

Closing the enclosure cover

Observe switch position: Safety switch (...V37) in "I" position; load and motor switch (...V11) in "0" position.

- ▶ Carefully attach the enclosure cover.
- ▶ Tighten cover screws.


7 Commissioning

Before commissioning, carry out the following checks:

- ▶ Check the device for damage.
- ▶ Check that mounting and installation have been performed correctly. When doing so, check whether all coverings and partitions for live components have been installed and fastened.
- ▶ Make sure that all openings/drilled holes in the enclosure are sealed with permissible components. Dust and transport protection (adhesive tape or plastic caps) fitted at the factory must be replaced with corresponding certified components.
- ▶ Ensure that seals and seal systems are clean and undamaged.
- ▶ Remove any foreign objects.
- ▶ If necessary, clean the connection chamber.
- ▶ Check whether all the specified tightening torques have been observed.

8 Operation

Safety switches/load disconnect switches ensure machines and system parts are disconnected from electrical power during cleaning and repair work. Usual preparatory work such as removal of fuses or disconnection of motors, which can be performed only by electrically skilled persons, is no longer required.

 Safe disconnection of all poles is ensured only during intended and proper operation.

9 Maintenance, Overhaul, Repair

- ▶ Observe the relevant national standards and regulations in the country of use, e.g. IEC/EN 60079-14, IEC/EN 60079-17, IEC/EN 60079-19.

9.1 Maintenance

Check the following points in addition to the national regulations:

- Whether the clamping screws holding the electrical lines fit securely
- Whether the device has cracks or other visible signs of damage
- Whether the permissible temperatures are complied with
- Whether the parts are securely fitted
- Whether the device is free of dust and coarse dirt
- Ensure it is being used as intended.

9.2 Overhaul

 **DANGER! Overheating and explosion hazard due to defective switching contacts!**
Non-compliance results in severe or fatal injuries.

- ▶ Replace the switch after each short circuit in the main circuit (the element is hermetically sealed and the state of the switching contacts cannot be checked).
- ▶ Perform overhaul of the device according to the applicable national regulations and the safety notes in these operating instructions ("Safety" chapter).

9.3 Repair

- ▶ Perform repairs to the device only with original spare parts and after consultation with R. STAHL.

10 Returning the Device

- ▶ Only return or package the devices after consulting R. STAHL!
Contact the responsible representative from R. STAHL.

R. STAHL's customer service is available to handle returns if repair or service is required.

- ▶ Contact customer service personally.

or

- ▶ Go to the r-stahl.com website.
- ▶ Under "Support" > "RMA" > select "RMA-REQUEST".
- ▶ Fill out the form and send it.
You will automatically receive an RMA form via email. Please print this file off.
- ▶ Send the device along with the RMA form in the packaging to
R. STAHL Schaltgeräte GmbH (refer to chapter 1.1 for the address).

11 Cleaning

- ▶ Check the device for damage before and after cleaning it.
Decommission damaged devices immediately.
- ▶ Devices located in hazardous areas may only be cleaned with a damp cloth to avoid electrostatic charge.
- ▶ When cleaning with a damp cloth, use water or mild, non-abrasive, non-scratching cleaning agents.
- ▶ Do not use abrasive cleaning agents or solvents.
- ▶ Never clean the device with a strong water jet, e.g. a pressure washer.

12 Disposal

- ▶ Observe national, local and statutory regulations regarding disposal.
- ▶ Separate materials for recycling.
- ▶ Ensure environmentally friendly disposal of all components according to statutory regulations.

13 Accessories and Spare Parts

NOTICE! Malfunction or damage to the device due to the use of non-original components.
Non-compliance can result in material damage.

- ▶ Use only original accessories and spare parts from R. STAHL Schaltgeräte GmbH (see data sheet).

14 Appendix A

14.1 Technical Data

Explosion protection

Global (IECEx)

Gas and dust

IECEx PTB 06.0090

Ex db eb ia [ia Ga] ib [ib] mb op pr [op is Ga] q IIC T6 to T3 Gb

Ex [ia Da] [ib] [op is Da] tb IIIC T80 °C to T135 °C Db

Europe (ATEX)

Gas and dust

PTB 01 ATEX 1024

II 2(1) G Ex db eb ia [ia Ga] ib [ib] mb op pr [op is Ga] q IIC T6 to T3 Gb

2(1) D Ex [ia Da] [ib] [op is Da] tb IIIC T80 °C to T135 °C Db

(marking on the device is possible)

Certifications and certificates

Certificates

IECEx, ATEX, Kazakhstan (TR), Russia (TR), Belarus (TR)

Safety switch (...V37) according to EN 62626-1, class 1

Further parameters

Further information

see respective certificate and operating instructions

Technical data

Version	10 A	12/16 A	16 A	20 A
Electrical data				
Main contacts				
Rated operational voltage	690 V AC	690 V AC	690 V AC	690 V AC
Rated insulation voltage	750 V	750 V	690 V	690 V
Rated impulse withstand voltage	6 kV	6 kV	6 kV	6 kV
Rated operational current	10 A	12/16 A	16 A	20 A
Electric/mechanical service life	20,000 operating cycles			
Max. short-circuit protection	16 A, tripping characteristic: gG according to IEC/EN 60291-1	25 A ($I_e = 16$ A); 16 A ($I_e = 12$ A), tripping characteristic: gG according to IEC/EN 60291-1	25 A, tripping characteristic: gG according to IEC/EN 60291-1	35 A, tripping characteristic: gG according to IEC/EN 60291-1
Auxiliary contacts				
Rated operational voltage	400 V AC	400 V AC	400 V AC	500 V AC
Rated operational current	6 A	6 A	10 A	10 A
Connection terminals	1.5/1.5 to 2.5/ 4 mm ² / AWG 16 to AWG 14/ AWG 12 (finely stranded/solid)	1.5/1.5 to 2.5/ 4 mm ² / AWG 16 to AWG 14/ AWG 12 (finely stranded/solid)	1.5 to 6 mm ² / AWG 16 to AWG 10 (finely stranded/solid)	1.5 to 6 mm ² / AWG 16 to AWG 10 (finely stranded/solid)

Technical data

Version	25 A	40 A	63/80 A	125/160/180 A
Electrical data				
Main contacts				
Rated operational voltage	690 V AC	690 V AC	500 V AC (80 A)/ 690 V AC (63 A)	400 V AC (180 A)/ 440 V AC (160 A)/ 500 V AC (150 A)/ 690 V AC (125 A)
Rated insulation voltage	690 V	750 V	750 V	750 V
Rated impulse withstand voltage	6 kV	6 kV	6 kV	6 kV
Rated operational current	25 A	40 A	63/80 A	125/160/180 A
Electric/ mechanical service life	20,000 operating cycles			
Max. short-circuit protection	35 A, tripping characteristic: gG according to IEC/EN 60291-1	80 A, tripping characteristic: gG according to IEC/EN 60291-1	63 A: 125 A, 80 A: 160 A, tripping characteristic: gG according to IEC/EN 60291-1	125 A: Max. 200 A/690 V max. 250 A/500 V 160 A/180 A: Max. 250 A/400 V tripping characteristic: gG according to IEC/EN 60291-1
Auxiliary contacts				
Rated operational voltage	500 V AC	Switching capacity AC-12		DC-12
Rated operational current	10 A	8080/1-1 8080/1-3 8080/1-4	AC-15 8080/1-1 8080/1-3 8080/1-4	8080/1- max. 125 V max. 6 A max. 400 W
		max. 250 V max. 500 V **) max. 6 A max. 5000 VA	max. 250 V max. 400 V **) max. 6 A max. 4000 VA	max. 250 V max. 400 V **) max. 6 A max. 1000 VA
Connection terminals	1.5 to 6 mm ² / AWG 16 to AWG 10 (finely stranded/solid)	**) only with the same potential 0.75 to 2.5 mm ² / AWG 20 to AWG 14 (finely stranded/solid)		0.75 to 2.5 mm ² / AWG 20 to AWG 14 (finely stranded/solid)

Technical data**Version** 10 A**Electrical data**

Main contacts

Switching capacity according to IEC/EN 60947-3; DIN VDE 0660, Part 107

U _e	AC-3		P	¹⁾ 1 conducting path ²⁾ 2 conducting paths in series ³⁾ 3 conducting paths in series	
	I				
230 V ~	10 A		2.2 kW		
400 V ~	10 A		4.0 kW		
440 V ~	10 A		4.0 kW		
500 V ~	10 A		5.5 kW		
690 V ~	10 A		7.5 kW		
U _e	DC-1		DC-13 (L/R = 300 ms)		
	I		U _e		I
220 V	6 A ³⁾		230 V		0.4 A
110 V	6 A ²⁾				
60 V	6 A ¹⁾				
24 V	10 A ¹⁾				

Version 12/16 A**Electrical data**

Main contacts

Switching capacity according to IEC/EN 60947-3; DIN VDE 0660, Part 107

U _e	AC-3		AC-3		¹⁾ 1 conducting path ²⁾ 2 conducting paths in series ³⁾ 3 conducting paths in series
	I	P	I	P	
230 V ~	12 A	3.0 kW	16 A	4.0 kW	
400 V ~	12 A	5.5 kW	16 A	7.5 kW	
440 V ~	12 A	5.5 kW	16 A	7.5 kW	
500 V ~	12 A	7.5 kW	16 A	7.5 kW	
690 V ~	12 A	7.5 kW	16 A	11.0 kW	
U _e	DC-1		DC-13 (L/R = 300 ms)		
	I		U _e	I	
220 V	6 A ³⁾		230 V	0.4 A	
110 V	6 A ²⁾				
60 V	6 A ¹⁾				
24 V	10 A ¹⁾				

Technical data

Version 16 A

Electrical data

Main contacts

Switching capacity according to IEC/EN 60947-3; DIN VDE 0660, Part 107

		AC-3			
U_e	I	P			
230 V ~	16 A	4.0 kW			
400 V ~	16 A	7.5 kW			
440 V ~	16 A	7.5 kW			
500 V ~	16 A	7.5 kW			
690 V ~	16 A	11.0 kW			
		DC-1, DC-23	DC-13 (L/R = 300 ms)		
U_e	I	U_e	I		
220 V	16 A ³⁾	250 V	1.1 A		1) 1 conducting path 2) 2 conducting paths in series 3) 3 conducting paths in series
120 V	16 A ²⁾	125 V	2.2 A		
60 V	16 A ¹⁾	60 V	5.0 A		

Version 20 A

Electrical data

Main contacts

Switching capacity according to IEC/EN 60947-3; DIN VDE 0660, Part 107

		AC-3			
U_e	I	P			
230 V ~	20 A	5.5 kW			
400 V ~	20 A	7.5 kW			
440 V ~	20 A	11.0 W			
500 V ~	20 A	11.0 kW			
690 V ~	20 A	18.5 kW			
		DC-1, DC-23	DC-13 (L/R = 300 ms)		
U_e	I	U_e	I		
220 V	20 A ³⁾	250 V	1.1 A		1) 1 conducting path 2) 2 conducting paths in series 3) 3 conducting paths in series
120 V	20 A ²⁾	125 V	2.2 A		
60 V	20 A ¹⁾	60 V	5.0 A		

Technical data**Version** 25 A**Electrical data**

Main contacts

Switching capacity according to IEC/EN 60947-3; DIN VDE 0660, Part 107

U _e	AC-3		P	
	I			
230 V ~	25 A		5.5 kW	
400 V ~	25 A		11.0 kW	
440 V ~	25 A		11.0 kW	
500 V ~	25 A		15.0 kW	
690 V ~	25 A		22.0 kW	
U _e	DC-1, DC-23		DC-13 (L/R = 300 ms)	
	I			
220 V	25 A ³⁾	250 V	1.1 A	
120 V	25 A ²⁾	125 V	2.2 A	
60 V	25 A ¹⁾	60 V	5.0 A	

- 1) 1 conducting path
 2) 2 conducting paths
 in series
 3) 3 conducting paths
 in series

Version 40 A**Electrical data**

Main contacts

Switching capacity according to IEC/EN 60947-3; DIN VDE 0660, Part 107

U _e	AC-3		P	
	I			
240 V ~	40 A		11.0 kW	
400 V ~	40 A		22.0 kW	
440 V ~	40 A		22.0 kW	
500 V ~	40 A		22.0 kW	
690 V ~	40 A		37.0 kW	
U _e	DC-23, DC-1		I	
220 V	40 A ³⁾			
120 V	40 A ²⁾			
60 V	40 A ¹⁾			

- 1) 1 conducting path
 2) 2 conducting paths
 in series
 3) 3 conducting paths
 in series

Technical data

Version	63/80 A
---------	---------

Electrical data

Main contacts

Switching capacity according to IEC/EN 60947-3; DIN VDE 0660, Part 107

U _e	AC-3		AC-3		
	I	P	I	P	
230 V ~	63 A	18.5 kW	80 A	22.0 kW	
400 V ~	63 A	30.0 kW	80 A	45.0 kW	
440 V ~	63 A	37.0 kW	80 A	45.0 kW	
500 V ~	63 A	37.0 kW	80 A	55.0 kW	
690 V ~	63 A	55.0 kW			
U _e	DC-23, DC-1				1) 1 conducting path 2) 2 conducting paths in series 3) 3 conducting paths in series
220 V	80 A ³⁾				
120 V	80 A ²⁾				
60 V	80 A ¹⁾				

Version	125/160/180 A
---------	---------------

Electrical data

Main contacts

Switching capacity according to IEC/EN 60947-3; DIN VDE 0660, Part 107

U _e	AC-3		AC-3		AC-3		
	I	P	I	P	I	P	
230 V ~	180 A	55.0 kW	160 A	45.0 kW	125 A	37.0 kW	
400 V ~	180 A	90.0 kW	160 A	90.0 kW	125 A	55.0 kW	
440 V ~			160 A	90.0 kW	125 A	75.0 kW	
500 V ~			150 A		125 A	75.0 kW	
690 V ~					125 A	110.0 kW	
U _e	DC-23, DC-1						1) 1 conducting path 2) 2 conducting paths in series 3) 3 conducting paths in series
220 V	180 A ³⁾						
120 V	180 A ²⁾						
60 V	180 A ¹⁾						

Technical data

Version	10 A
---------	------

Ambient conditions

Ambient conditions

Type 8146/5-V..-	No. of poles		max. current [A]	Conductor cross-section ¹⁾ [mm ²]		Temperature class/ perm. ambient temperature
	Main con- tacts	Auxi- liary con- tacts		min.	max.	
300-...*	3	1	10	2.5/ AWG 14	4/ AWG 12	T6: -40 to +51 °C T6: -40 to +54 °C ²⁾ T5: -40 to +69 °C ²⁾
300-00-...*	3	0				
400-...	4	0	10	2.5/ AWG 14	4/ AWG 12	T6: -40 to +51 °C T6: -40 to +54 °C ²⁾ T5: -40 to +69 °C ²⁾

* when using a conductor cross-section of min. 1.5 mm² /AWG 16, the temperature class is lower and the ambient temperature is reduced to T4: -40 to 40 °C

¹⁾ Project engineering note:

The maximum conductor cross-sections given were determined using the H07V.

The minimum bending radius was assumed to be 4 x outer diameter in accordance with VDE 0298-3.

²⁾ only with heat-resistant conductor > 70 °C at cable entries and/or > 85 °C at clamping units

Bold: Information on the label on the device

(The storage temperature corresponds to the ambient temperature)

Version	12/16 A
---------	---------

Ambient conditions

Ambient conditions

Type 8146/5-V..-	No. of poles		max. current [A]	Conductor cross-section ¹⁾ [mm ²]		Temperature class/ perm. ambient temperature
	Main con- tacts	Auxi- liary con- tacts		min.	max.	
301-...*	3	1	12/16	2.5/ AWG 14	4/ AWG 12	T6: -40 to +51 °C T6: -40 to +54 °C ²⁾ T5: -40 to +69 °C ²⁾

* when using a conductor cross-section of min. 1.5 mm² /AWG 16, the temperature class is lower and the ambient temperature is reduced to T4: -40 to 40 °C

¹⁾ Project engineering note:

The maximum conductor cross-sections given were determined using the H07V.

The minimum bending radius was assumed to be 4 x outer diameter in accordance with VDE 0298-3.

²⁾ only with heat-resistant conductor > 70 °C at cable entries and/or > 85 °C at clamping units

Bold: Information on the label on the device

(The storage temperature corresponds to the ambient temperature)

Technical data

Version	16 A
---------	------

Ambient conditions

Ambient conditions

Type 8146/5-V..-	No. of poles		max. current [A]	Conductor cross-section ¹⁾ [mm ²]		Temperature class/ perm. ambient temperature
	Main con- tacts	Auxi- liary con- tacts		min.	max.	
302-...*	3	1	16	2.5/ AWG 14	6/ AWG 10	T6: -40 to +51 °C T6: -40 to +54 °C ²⁾
302-00-...*	3	0				
102-...*	3	0	16	2.5/ AWG 14	6/ AWG 10 ³⁾	T5: -40 to +69 °C ²⁾
302-...-5*	3	0	16	2.5/ AWG 14	10/ AWG 8	T4: -40 to +60 °C
402-...*	4	0	16	2.5/ AWG 14	6/ AWG 10	T6: -40 to +48 °C T6: -40 to +51 °C ²⁾ T5: -40 to +66 °C ²⁾
602-...*	6	2	16	2.5/ AWG 14	6/ AWG 10	T6: -40 to +47 °C T5: -40 to +62 °C ²⁾

* when using a conductor cross-section of min. 1.5 mm² /AWG 16, the temperature class is lower and the ambient temperature is reduced to T4: -40 to 40 °C

Type
8150/5-V..-

302-...	3	1	16	2.5/ AWG 14	6/ AWG 10	T6: -40 to +50 °C T6: -40 to +65 °C ²⁾
---------	---	---	----	----------------	--------------	---

¹⁾ Project engineering note:

The maximum conductor cross-sections given were determined using the H07V.

The minimum bending radius was assumed to be 4 x outer diameter in accordance with VDE 0298-3.

²⁾ only with heat-resistant conductor > 70 °C at cable entries and/or > 85 °C at clamping units

³⁾ when using a conductor cross-section of max. 6 mm² /AWG 10, the conductor cross-section of the jumper must be increased to min. 4 mm² /AWG 12

Bold: Information on the label on the device

(The storage temperature corresponds to the ambient temperature)

Technical data

Version 20 A

Ambient conditions

Ambient conditions

Type 8146/5-V..-	No. of poles		max. current [A]	Conductor cross-section ¹⁾ [mm ²]		Temperature class/ perm. ambient temperature
	Main con- tacts	Auxi- liary con- tacts		min.	max.	
303-...*	3	1	20	4/ AWG 12	6/ AWG 10	T6: -40 to +40 °C T5: -40 to +55 °C ²⁾
303-00-...*	3	0		4/ AWG 12	6/ AWG 10	T5: -40 to +51 °C ²⁾
403-...*	4	0	20	4/ AWG 12	6/ AWG 10	T6: -40 to +44 °C T5: -40 to +52 °C T5: -40 to +59 °C ²⁾
	4	0		6/ AWG 10	6/ AWG 10	T5: -40 to +49 °C ²⁾
603-...	6	2	20	4/ AWG 12	6/ AWG 10	T6: -40 to +42 °C T5: -40 to +50 °C T5: -40 to +57 °C ²⁾
	6	2		6/ AWG 10	6/ AWG 10	T5: -40 to +45 °C
	6	0	20	4/ AWG 12	6/ AWG 10	T5: -40 to +52 °C ²⁾
	6	0		6/ AWG 10	6/ AWG 10	T5: -40 to +48 °C

* when using a conductor cross-section of min. 2.5 mm² /AWG 14, the temperature class is lower and the ambient temperature is reduced to T4: -40 to +40 °C

Type
8150/5-V..-

303-...	3	1	20	4/ AWG 12	6/ AWG 10	T6: -40 to +42 °C T5: -40 to +57 °C ²⁾
	3	1		20	6/ AWG 10	6/ AWG 10

¹⁾ Project engineering note:

The maximum conductor cross-sections given were determined using the H07V.

The minimum bending radius was assumed to be 4 x outer diameter in accordance with VDE 0298-3

²⁾ only with heat-resistant conductor > 70 °C at cable entries and/or > 85 °C at clamping units

Bold: Information on the label on the device

(The storage temperature corresponds to the ambient temperature)

Technical data

Version 25 A

Ambient conditions

Ambient conditions

Type 8146/5-V..-	No. of poles		max. current [A]	Conductor cross-section ¹⁾ [mm ²]		Temperature class/ perm. ambient temperature
	Main con- tacts	Auxi- liary con- tacts		min.	max.	
304-... *	3	1	25	4/ AWG 12	6/ AWG 10	T6: -40 to +40 °C
104-... *	3	0	25	4/ AWG 12	6/ AWG 10 ³⁾	T5: -40 to +55 °C ²⁾
404-... *	4	0	25	4/ AWG 12	6/ AWG 10	T5: -40 to +51 °C ²⁾
	4	0	25	6/ AWG 10	6/ AWG 10	T6: -40 to +44 °C T5: -40 to +52 °C T5: -40 to +59 °C ²⁾
	4	2	25	4/ AWG 12	6/ AWG 10	T5: -40 to +45 °C T5: -40 to +51 °C ²⁾
	4	2	25	6/ AWG 10	6/ AWG 10	T6: -40 to +43 °C T5: -40 to +49 °C T5: -40 to +58 °C ²⁾
604-... *	6	2	25	4/ AWG 12	6/ AWG 10	T5: -40 to +49 °C ²⁾
	6	2	25	6/ AWG 10	6/ AWG 10	T6: -40 to +42 °C T5: -40 to +50 °C T5: -40 to +57 °C ²⁾
	6	0	25	4/ AWG 12	6/ AWG 10	T5: -40 to +45 °C
	6	0	25	6/ AWG 10	6/ AWG 10	T5: -40 to +52 °C ²⁾ T5: -40 to +48 °C

Type
8150/5-V..-

304-... *	3	1	25	4/ AWG 12	6/ AWG 10	T5: -40 to +50 °C ²⁾
	3	1	25	6/ AWG 10	6/ AWG 10	T6: -40 to +43 °C T5: -40 to +58 °C ²⁾ T5: -40 to +53 °C
404-... *	4	0	25	4/ AWG 12	6/ AWG 10	T5: -40 to +46 °C ²⁾ T5: -40 to +40 °C
	4	0	25	6/ AWG 10	6/ AWG 10	T5: -40 to +53 °C ²⁾ T5: -40 to +51 °C
604-... *	6	2	25	2.5/ AWG 14	6/ AWG 10	T4: -40 to +40 °C

* when using a conductor cross-section of min. 2.5 mm² /AWG 14, the temperature class is lower and the ambient temperature is reduced to T4: -40 to 40 °C

¹⁾ Project engineering note:

The maximum conductor cross-sections given were determined using the H07V.

The minimum bending radius was assumed to be 4 x outer diameter in accordance with VDE 0298-3

²⁾ only with heat-resistant conductor > 70 °C at cable entries and/or > 85 °C at clamping units

³⁾ when using a conductor cross-section of max. 6 mm² /AWG 10, the conductor cross-section of the jumper must be increased to min. 4 mm² /AWG 12

Bold: Information on the label on the device

(The storage temperature corresponds to the ambient temperature)

Technical data

Version 40 A

Ambient conditions

Ambient conditions

Type 8146/5-V..-	No. of poles		max. current [A]	Conductor cross-section ¹⁾ [mm ²]		Temperature class/ perm. ambient temperature
	Main con- tacts	Auxi- liary con- tacts		min.	max.	
305-...-K	3	2	40	10/ AWG 8	25/ AWG 4	T6: -40 to +48 °C T6: -40 to +51 °C ²⁾ T5: -40 to +66 °C ²⁾
305-00-...-K	3	0				
305-...-K*	3	2	36	6/ AWG 10	25/ AWG 4	T4: -40 to +40 °C
305-00-...-K*	3	0				
305-...*	3	0	40	10/ AWG 8	35/ AWG 2	T4: -40 to +60 °C
305-...-5*	3	0	40	6/ AWG 10	35/ AWG 2	T4: -40 to +40 °C
405-...-K	4	0	40	10/ AWG 8	25/ AWG 4	T6: -40 to +45 °C T6: -40 to +48 °C ²⁾ T5: -40 to +63 °C ²⁾
605-...-K	6	2	40	10/ AWG 8	25/ AWG 4	T6: -40 to +47 °C T6: -40 to +51 °C ²⁾ T5: -40 to +62 °C ²⁾
605-00-...-K	6	0				
605-...*	6	2	36	6/ AWG 10	25/ AWG 4	T4: -40 to +40 °C
605-00-...-K*	6	0				

Type
8150/5-V..-

305-...-K	3	2	40	10/ AWG 8	25/ AWG 4	T6: -40 to +45 °C T6: -40 to +49 °C T5: -40 to +60 °C ²⁾
305-...*	3	0	36	6/ AWG 10	35/ AWG 2	T4: -40 to +40 °C
605-...-K	6	2	40	10/ AWG 8	25/ AWG 4	T6: -40 to +46 °C T6: -40 to +48 °C T5: -40 to +61 °C ²⁾
605-...*	6	2	36	6/ AWG 10	35/ AWG 2	T4: -40 to +40 °C

* when using a conductor cross-section of min. 6 mm² /AWG 10, a heat-resistant conductor > 110 °C must be used

¹⁾ Project engineering note:

The maximum conductor cross-sections given were determined using the H07V.

The minimum bending radius was assumed to be 4 x outer diameter in accordance with VDE 0298-3.

²⁾ only with heat-resistant conductor > 70 °C at cable entries and/or > 85 °C at clamping units

Bold: Information on the label on the device

(The storage temperature corresponds to the ambient temperature)

Technical data

Version		63/80 A					
Ambient conditions							
Ambient conditions	Type 8146/5-V...-	No. of poles		max. current [A]	Conductor cross-section ¹⁾ [mm ²]		Temperature class/ perm. ambient temperature
		Main con- tacts	Auxi- liary con- tacts		min.	max.	
	306-...-K	3	2	50	10/ AWG 8	25/ AWG 4	T6: -40 to +43 °C
		3	2	63	16/ AWG 6	25/ AWG 4	T6: -40 to +42 °C T5: -40 to +57 °C ²⁾
		3	2	80	25/ AWG 4	25/ AWG 4	T6: -40 to +40 °C T5: -40 to +44 °C T5: -40 to +55 °C ²⁾
	306-00-...-K	3	0	50	10/ AWG 8	25/ AWG 4	T6: -40 to +43 °C
		3	0	63	16/ AWG 6	25/ AWG 4	T6: -40 to +42 °C T5: -40 to +57 °C ²⁾
		3	0	80	25/ AWG 4	25/ AWG 4	T6: -40 to +40 °C T5: -40 to +44 °C T5: -40 to +55 °C ²⁾
	306-...	3	2	63	35/ AWG 2	50/ AWG 1	T6: -40 to +58 °C T5: -40 to +73 °C ²⁾
		3	2	63	50/ AWG 1	50/ AWG 1	T6: -40 to +60 °C T5: -40 to +75 °C ²⁾
		3	2	80	35/ AWG 2	50/ AWG 1	T6: -40 to +48 °C T5: -40 to +53 °C T5: -40 to +63 °C ²⁾
		3	2	80	50/ AWG 1	50/ AWG 1	T6: -40 to +53 °C T5: -40 to +57 °C T5: -40 to +68 °C ²⁾
	306-...-5	3	0	63	25/ AWG 4	95/ AWG 3/0	T4: -40 to +60 °C
	406-...-K	4	0	63	35/ AWG 2	50/ AWG 1	T6: -40 to +55 °C T5: -40 to +70 °C ²⁾
		4	0	63	50/ AWG 1	50/ AWG 1	T6: -40 to +57 °C T5: -40 to +72 °C ²⁾
		4	0	80	35/ AWG 2	50/ AWG 1	T6: -40 to +45 °C T5: -40 to +50 °C T5: -40 to +60 °C ²⁾
		4	0	80	50/ AWG 1	50/ AWG 1	T6: -40 to +50 °C T5: -40 to +54 °C T5: -40 to +65 °C ²⁾

Technical data

Ambient conditions	Type 8146/5-V..-		max. current [A]	Conductor cross-section ¹⁾ [mm ²]		Temperature class/ perm. ambient temperature	
	Main con- tacts	Auxi- liary con- tacts		min.	max.		
	606-...	6	2	50	10/ AWG 8	50/ AWG 1	T6: -40 to +41 °C T5: -40 to +56 °C ²⁾
		6	2	63	16/ AWG 6	50/ AWG 1	T6: -40 to +41 °C T5: -40 to +56 °C ²⁾
		6	2	63	25/ AWG 4	50/ AWG 1	T6: -40 to +47 °C T5: -40 to +62 °C ²⁾
		6	2	80	25/ AWG 4	50/ AWG 1	T5: -40 to +51 °C ²⁾
		6	2	80	35/ AWG 2	50/ AWG 1	T6: -40 to +43 °C T5: -40 to +58 °C ²⁾
	606-00-...	6	0	50	10/ AWG 8	50/ AWG 1	T6: -40 to +41 °C T5: -40 to +56 °C ²⁾
		6	0	63	16/ AWG 6	50/ AWG 1	T6: -40 to +41 °C T5: -40 to +56 °C ²⁾
		6	0	63	25/ AWG 4	50/ AWG 1	T6: -40 to +47 °C T5: -40 to +62 °C ²⁾
		6	0	80	25/ AWG 4	50/ AWG 1	T5: -40 to +51 °C ²⁾
		6	0	80	35/ AWG 2	50/ AWG 1	T6: -40 to +43 °C T5: -40 to +58 °C ²⁾
Type 8150/5-V..-							
	306-...-K	3	2	63	16/ AWG 6	50/ AWG 1	T5: -40 to +50 °C ²⁾ T5: -40 to +46 °C
		3	2	63	25/ AWG 4	50/ AWG 1	T6: -40 to +42 °C T5: -40 to +51 °C T5: -40 to +57 °C ²⁾
		3	2	80	25/ AWG 4	50/ AWG 1	T5: -40 to +47 °C ¹⁾ T5: -40 to +43 °C
		3	2	80	25/ AWG 4	50/ AWG 1	T6: -40 to +40 °C T5: -40 to +41 °C T5: -40 to +55 °C ¹⁾
	606-...	6	2	50	16/ AWG 6	50/ AWG 1	T6: -40 to +45 °C T5: -40 to +60 °C ²⁾
		6	2	63	16/ AWG 6	50/ AWG 1	T5: -40 to +46 °C ²⁾ T5: -40 to +42 °C
		6	2	63	25/ AWG 4	50/ AWG 1	T6: -40 to +43 °C T5: -40 to +47 °C T5: -40 to +58 °C ²⁾
		6	2	80	25/ AWG 4	50/ AWG 1	T5: -40 to +41 °C

Technical data

Ambient conditions	Type 8146/5-V..-		No. of poles		max. current [A]	Conductor cross-section ¹⁾ [mm ²]		Temperature class/ perm. ambient temperature
	Main con- tacts	Auxi- liary con- tacts	min.	max.				
Type 8146/5-V..-								
	307-...5	3	0	80	50/ AWG 1	150/ AWG 250	T4: -40 to +60 °C	
¹⁾ Project engineering note: The maximum conductor cross-sections given were determined using the H07V. The minimum bending radius was assumed to be 4 x outer diameter in accordance with VDE 0298-3. ²⁾ only with heat-resistant conductor > 70 °C at cable entries and/or > 85 °C at clamping units Bold: Information on the label on the device (The storage temperature corresponds to the ambient temperature)								

Technical data

Version 125/160/180 A

Ambient conditions

Ambient conditions

Type 8146/5-V..-	No. of poles		max. current [A]	Conductor cross-section ¹⁾ [mm ²]		Temperature class/ perm. ambient temperature
	Main con- tacts	Auxi- liary con- tacts		min.	max.	
308-...-K	3	1	125	95/ AWG 3/0	120/ AWG 4/0	T6: -40 to +46 °C T5: -40 to +62 °C ²⁾ T4: -40 to +72 °C ²⁾
	3	1	125	120/ AWG 4/0	120/ AWG 4/0	T6: -40 to +50 °C T5: -40 to +65 °C ²⁾ T4: -40 to +72 °C ²⁾
308-...	3	1	125	95/ AWG 3/0	150/A WG 250	T6: -40 to +47 °C T5: -40 to +62 °C ²⁾ T4: -40 to +72 °C ²⁾
608-...	6	2	125	95/ AWG 3/0	150/ AWG 250	T6: -40 to +40 °C T5: -40 to +55 °C ²⁾ T4: -40 to +72 °C ²⁾
Type 8150/5-V..-						
308-...-K	3	1	125	95/ AWG 3/0	120/ AWG 4/0	T5: -40 to +50 °C T4: -40 to +63 °C ²⁾
	3	1	125	120/ AWG 4/0	120/ AWG 4/0	T5: -40 to +44 °C T5: -40 to +59 °C ²⁾ T4: -40 to +68 °C ²⁾
Type 8146/5-V..-						
308-...-K	3	1	160	95/ AWG 3/0	120/ AWG 4/0	T5: -40 to +40 °C T5: -40 to +50 °C ²⁾ T4: -40 to +55 °C ²⁾
	3	1	160	120/ AWG 4/0	120/ AWG 4/0	T5: -40 to +45 °C T5: -40 to +49 °C T4: -40 to +60 °C ²⁾
308-...	3	1	160	95/ AWG 3/0	150/ AWG 250	T5: -40 to +40 °C T5: -40 to +47 °C ²⁾ T4: -40 to +55 °C ²⁾
	3	1	160	120/ AWG 4/0	150/ AWG 250	T5: -40 to +45 °C T5: -40 to +51 °C ²⁾ T4: -40 to +60 °C ²⁾
608-...	6	2	160	95/ AWG 3/0	150/ AWG 250	T4: -40 to +40 °C T4: -40 to +55 °C ²⁾
	6	2	160	120/ AWG 4/0	150/ AWG 250	T4: -40 to +45 °C T4: -40 to +55 °C ²⁾

Technical data

Ambient conditions	Type 8146/5-V..-		No. of poles	max. current [A]	Conductor cross-section ¹⁾ [mm ²]		Temperature class/ perm. ambient temperature
	Main con- tacts	Auxi- liary con- tacts			min.	max.	
Type 8150/5-V..-							
308-...-K	3	1	160	95/ AWG 3/0	120/ AWG 4/0	T4: -40 to +44 °C ²⁾	
	3	1	160	120/ AWG 4/0	120/ AWG 4/0	T5: -40 to +41 °C ²⁾ T5: -40 to +51 °C ²⁾	
Type 8146/5-V..-							
310-...-K	3	1	180	95/ AWG 3/0	120/ AWG 4/0	T4: -40 to +40 °C ²⁾	
	3	1	180	120/ AWG 4/0	120/ AWG 4/0	T4: -40 to +50 °C ²⁾	
310-...	3	1	180	95/ AWG 3/0	150/ AWG 250	T4: -40 to +40 °C ²⁾	
	3	1	180	120/ AWG 4/0	150/ AWG 250	T4: -40 to +50 °C ²⁾	
610-...	6	2	180	120/ AWG 4/0	150/ AWG 250	T4: -40 to +50 °C ²⁾	

¹⁾ Project engineering note:

The maximum conductor cross-sections given were determined using the H07V.

The minimum bending radius was assumed to be 4 x outer diameter in accordance with VDE 0298-3.

²⁾ only with heat-resistant conductor > 70 °C at cable entries and/or > 85 °C at clamping units

Bold: Information on the label on the device

(The storage temperature corresponds to the ambient temperature)

Technical data**Mechanical data**

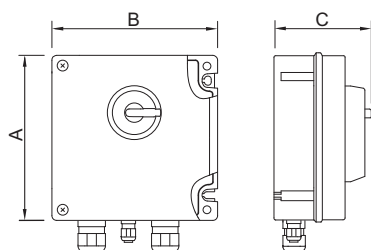
Degree of protection	IP66 according to IEC/EN 60529
Material	
Enclosure	8146/5-V...: Polyester resin, glass fibre reinforced, dark grey, similar to RAL 7024 Surface resistance $\leq 10^9 \Omega$ 8150/5-V...: Flame-resistant according to IEC/EN 60695, UL 94, ASTM D635 Stainless steel 1.4404 (AISI 316L) brush finished
Seal	8146/5-V...: Foamed silicone, optionally EPDM 8150/5-V...: Foamed silicone
Enclosure cover	Safety switch (...V37): Removable in switching position ON, locked in OFF position
Enclosure cover	Load switch (...V11): Locked in switching position ON, removable in OFF position
Switching handle	Can be locked with three padlocks in the 0-position
Mounting/installation	
Cable entries	Standard: Made of polyamide, Series 8161 Special: Made of metal

For further technical data, see r-stahl.com.

15 Appendix B

15.1 Dimensions/Fastening Dimensions

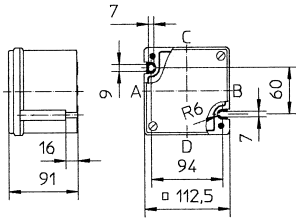
Dimensional drawings (all dimensions in mm [inch]) – Subject to change



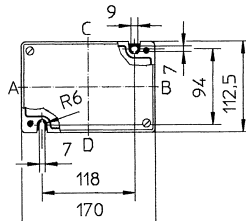
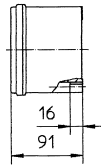
04120E00

			Dimensions [mm]		
			A	B	C
3-pole	10, 12/16 A	8146/5-V...300-50-...	112.5	112.5	131
		8146/5-V...301-50-...	112.5	112.5	131
	16 A	8146/5-V...302-50-...	170	112.5	132
		8146/5-V...302-...-5..	340.5	170	132
		8150/5-V...302-50-...	176.5	176.5	132
		8146/5-V...302-50-0250	227	112.5	172
		8146/5-V11-102	170	170	172
	20 A	8146/5-V...303-50-...	170	170	132
	25 A	8146/5-V...304-50-...	170	170	132
		8150/5-V...304-50-...	176.5	176.5	132
		8146/5-V11-104	227	170	171
	40 A	8146/5-V...305-....-K	340.5	170	176.5
		8146/5-V...305-...-5..	340.5	340.5	195
		8150/5-V...305-...-K	360	176.5	194
	63/80 A	8146/5-V...306-....-K	340.5	170	195
		8146/5-V...306-...	340.5	340.5	195
		8146/5-V...306-...-5..	681.5	340.5	195
		8150/5-V...306-S1-...	360	360	196
	80 A	8146/5-V...307-...-5..	681.5	340.5	195
125/160 A	8146/5-V...308-...-K	681.5	340.5	205	
	8146/5-V...308-...	681.5	681.5	205	
180 A	8146/5-V...310-...-K	681.5	340.5	205	
	8146/5-V...310-...	681.5	681.5	205	
4-pole	16 A	8146/5-V11-402-...-...	170	112.5	131
	25 A	8146/5-V11-404-...-...	170	170	132
	40 A	8146/5-V11-405-...-...-K	340.5	340.5	195
	63/80 A	8146/5-V11-406-...-...-K	340.5	340.5	195
6-pole	16 A	8146/5-V...-602-60-...	170	170	172
	25 A	8146/5-V...-604-60-...	227	170	172
	40 A	8146/5-V...-605-....-K	340.5	340.5	205
	63/80 A	8146/5-V...-606-...	681.5	340.5	205
	125/160 A	8146/5-V...-608-...	1023	681.5	243
	180 A	8146/5-V...-610-...	1023	681.5	243

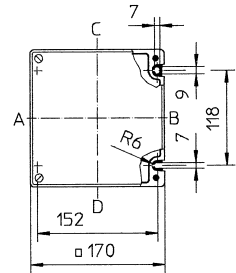
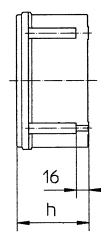
Dimensional drawings (all dimensions in mm [inch]) – Subject to change



04180E00



03179E00

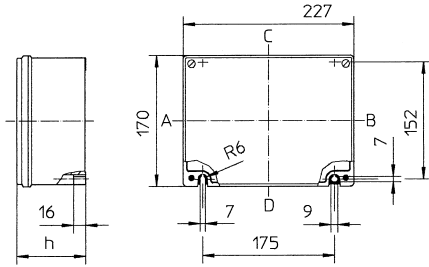


04303E00

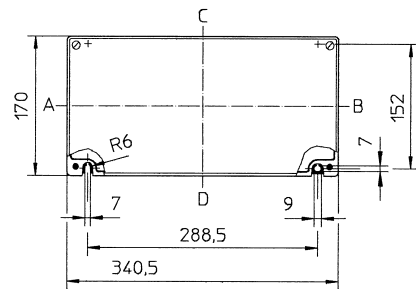
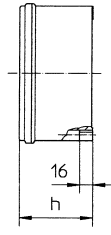
8146/.03.

8146/.04.

8146/.05.



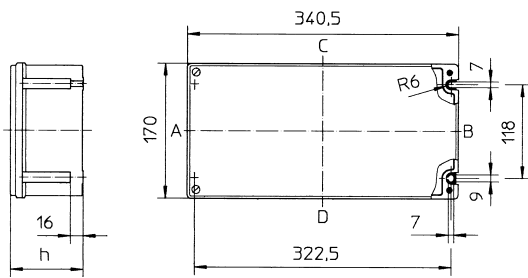
04304E00



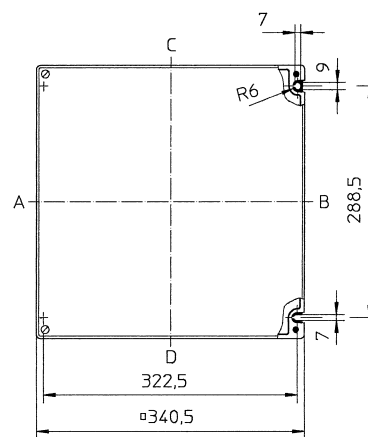
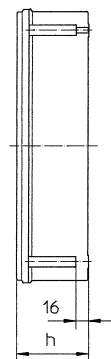
04305E00

8146/.06.

8146/.07.



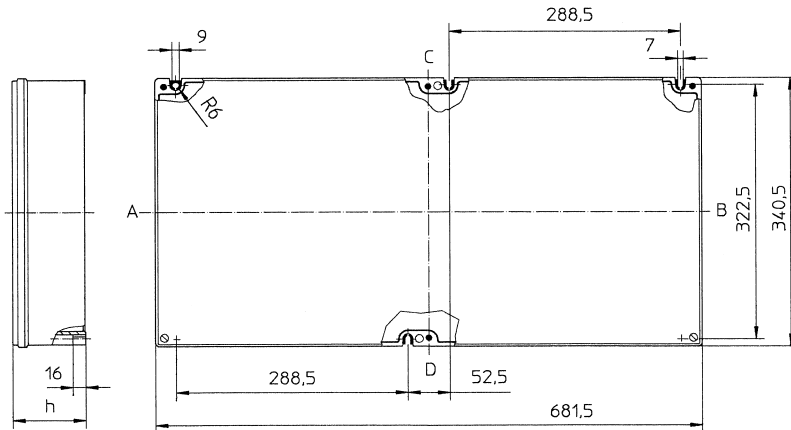
04306E00



04307E00

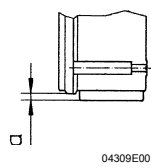
8146/.S7.

8146/.08.



04308E00

8146/.09.



04309E00

Flange thickness [mm]	Dimension a [mm]
2.8	7
5.8	10

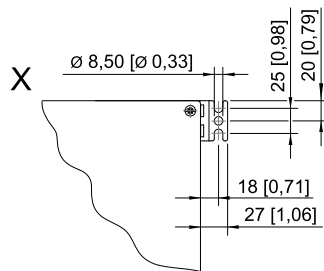
Additional dimension
for flange mounting

Enclosure	Enclosure height h				
	8146/...1 91 mm	8146/...2 131 mm	8146/...3 150 mm	8146/...5 190 mm	8146/...6 230 mm
8146/.03.	X	–	–	–	–
8146/.04.	X	–	–	–	–
8146/.05.	X	X	–	–	–
8146/.06.	X	X	–	–	–
8146/.07.	X	X	X	X	–
8146/.S7.	X	–	X	–	–
8146/.08.	X	X	X	X	X
8146/.09.	X	X	X	X	–

X ... available version

The dimensions can be found in the drawings delivered with the device.

All dimensions in mm [inch] – Subject to change



14282E00

8150/. Fastening dimensions

15.1.1 PE/PA/N Rails

Rail size 1 (10 mm x 3 mm) max. 80 A

Connection 1 x 0.75 to 4 mm² /1 x AWG 20 to AWG 12 with core end sleeve
cross-section 2 x 0.75 to 4 mm² /2 x AWG 20 to AWG 12 conductors with the same cross section and structure
1 or 2 ring cable lugs M4
With lug: 1 x 6 to 10 mm² /1 x AWG 10 to AWG 8
Tightening torque: 1.2 Nm

Rail size 2 (12 mm x 4 mm) max. 110 A

Connection 1 x 1.5 to 10 mm² /1 x AWG 16 to AWG 6 with core end sleeves
cross-section 2 x 1.5 to 10 mm² /2 x AWG 16 to AWG 6 conductors with the same cross section and structure
1 or 2 ring cable lugs M5
With lug: 1 x 16 to 35 mm² /1 x AWG 16 to AWG 2
Tightening torque: 2 Nm

Rail size 3 (18 mm x 6 mm) max. 250 A

Connection Lug M6 (5 Nm): 1 x 1.5 to 10 mm² /1 x AWG 16 to AWG 6
cross-section Lug M8 (10 Nm): 1 x 16 to 70 mm² /1 x AWG 6 to AWG 2/0

EU Konformitätserklärung
EU Declaration of Conformity
Déclaration de Conformité UE



R. STAHL Schaltgeräte GmbH • Am Bahnhof 30 • 74638 Waldenburg, Germany
 erklärt in alleiniger Verantwortung, *declares in its sole responsibility, déclare sous sa seule responsabilité,*

dass das Produkt: **Last- und Motorschalter**
that the product: *Load and Motor Switch*
que le produit: *Sectionneur et interrupteur moteur*

Typ(en), type(s), type(s): **8146/5-V11**

mit den Anforderungen der folgenden Richtlinien und Normen übereinstimmt.
is in conformity with the requirements of the following directives and standards.
est conforme aux exigences des directives et des normes suivantes.

Richtlinie(n) / Directive(s) / Directive(s)		Norm(en) / Standard(s) / Norme(s)
2014/34/EU 2014/34/EU 2014/34/UE	ATEX-Richtlinie <i>ATEX Directive</i> <i>Directive ATEX</i>	EN IEC 60079-0:2018 EN 60079-1:2014 EN IEC 60079-7:2015 + A1:2018 EN 60079-11:2012 EN 60079-31:2014
Kennzeichnung, marking, marquage:		II 2 G Ex db eb ia IIC T6...T4 Gb II 2 D Ex tb IIIC T80 °C...T130 °C Db 0158
EU Baumusterprüfbescheinigung: <i>EU Type Examination Certificate:</i> <i>Attestation d'examen UE de type:</i>		PTB 01 ATEX 1024 (Physikalisch-Technische Bundesanstalt, Bundesallee 100, 38116 Braunschweig, Germany, NB0102)
Produktnormen nach Niederspannungsrichtlinie: <i>Product standards according to Low Voltage Directive:</i> <i>Normes des produit pour la Directive Basse Tension:</i>		EN 60947-1:2007 + A1:2011 + A2:2014 EN 60947-3:2009 + A1:2012 + A2:2015
2014/30/EU 2014/30/EU 2014/30/UE	EMV-Richtlinie <i>EMC Directive</i> <i>Directive CEM</i>	Nicht zutreffend nach Artikel 2, Absatz (2) d). <i>Not applicable according to article 2, paragraph (2) d).</i> <i>Non applicable selon l'article 2, paragraphe (2) d).</i>
2011/65/EU 2011/65/EU 2011/65/UE	RoHS-Richtlinie <i>RoHS Directive</i> <i>Directive RoHS</i>	EN IEC 63000:2018

Waldenburg, 2021-03-31

Ort und Datum
Place and date
Lieu et date

i.V.

Holger Semrau
Leiter Entwicklung Schaltgeräte
Director R&D Switchgear
Directeur R&D Appareillage

i.V.

Jürgen Freimüller
Leiter Qualitätsmanagement
Director Quality Management
Directeur Assurance de Qualité

EU Konformitätserklärung
EU Declaration of Conformity
Déclaration de Conformité UE




R. STAHL Schaltgeräte GmbH • Am Bahnhof 30 • 74638 Waldenburg, Germany
 erklärt in alleiniger Verantwortung, *declares in its sole responsibility, déclare sous sa seule responsabilité,*

dass das Produkt: **Sicherheitsschalter**
that the product: *Safety Switch*
que le produit: *Interrupteur de sécurité*

Typ(en), type(s), type(s): **8146/5-V37**

mit den Anforderungen der folgenden Richtlinien und Normen übereinstimmt.
is in conformity with the requirements of the following directives and standards.
est conforme aux exigences des directives et des normes suivantes.

Richtlinie(n) / Directive(s) / Directive(s)		Norm(en) / Standard(s) / Norme(s)
2014/34/EU 2014/34/EU 2014/34/UE	ATEX-Richtlinie <i>ATEX Directive</i> <i>Directive ATEX</i>	EN IEC 60079-0:2018 EN 60079-1:2014 EN IEC 60079-7:2015 + A1:2018 EN 60079-11:2012 EN 60079-31:2014
Kennzeichnung, marking, marquage:		 II 2 G Ex db eb ia IIC T6...T4 Gb II 2 D Ex tb IIIC T80 °C...T130 °C Db CE 0158
EU Baumusterprüfbescheinigung: <i>EU Type Examination Certificate:</i> <i>Attestation d'examen UE de type:</i>		PTB 01 ATEX 1024 (Physikalisch-Technische Bundesanstalt, Bundesallee 100, 38116 Braunschweig, Germany, NB0102)
Produktnormen nach Niederspannungsrichtlinie: <i>Product standards according to Low Voltage Directive:</i> <i>Normes des produit pour la Directive Basse Tension:</i>		EN 62626-1:2014
2014/30/EU 2014/30/EU 2014/30/UE	EMV-Richtlinie <i>EMC Directive</i> <i>Directive CEM</i>	Nicht zutreffend nach Artikel 2, Absatz (2) d). <i>Not applicable according to article 2, paragraph (2) d).</i> <i>Non applicable selon l'article 2, paragraphe (2) d).</i>
2011/65/EU 2011/65/EU 2011/65/UE	RoHS-Richtlinie <i>RoHS Directive</i> <i>Directive RoHS</i>	EN IEC 63000:2018

Waldenburg, 2021-03-31

Ort und Datum
Place and date
Lieu et date

i.V.


Holger Semrau
Leiter Entwicklung Schaltgeräte
Director R&D Switchgear
Directeur R&D Appareillage

i.V.


Jürgen Freimüller
Leiter Qualitätsmanagement
Director Quality Management
Directeur Assurance de Qualité

EU Konformitätserklärung
EU Declaration of Conformity
Déclaration de Conformité UE



R. STAHL Schaltgeräte GmbH • Am Bahnhof 30 • 74638 Waldenburg, Germany
 erklärt in alleiniger Verantwortung, *declares in its sole responsibility, déclare sous sa seule responsabilité,*

dass das Produkt: **Sicherheitsschalter**
that the product: *Safety switch*
que le produit: *Interrupteur de sécurité*

Typ(en), type(s), type(s): **8150/5-V37**

mit den Anforderungen der folgenden Richtlinien und Normen übereinstimmt.
is in conformity with the requirements of the following directives and standards.
est conforme aux exigences des directives et des normes suivantes.

Richtlinie(n) / Directive(s) / Directive(s)		Norm(en) / Standard(s) / Norme(s)
2014/34/EU 2014/34/EU 2014/34/UE	ATEX-Richtlinie <i>ATEX Directive</i> <i>Directive ATEX</i>	EN IEC 60079-0:2018 EN 60079-1:2014 EN IEC 60079-7:2015 + A1:2018 EN 60079-11:2012 EN 60079-31:2014
Kennzeichnung, marking, marquage:		II 2 G Ex db eb ia IIC T6...T4 Gb II 2 D Ex tb IIIC T80 °C...T130 °C Db CE 0158
EU Baumusterprüfbescheinigung: <i>EU Type Examination Certificate:</i> <i>Attestation d'examen UE de type:</i>		PTB 09 ATEX 1109 (Physikalisch-Technische Bundesanstalt, Bundesallee 100, 38116 Braunschweig, Germany, NB0102)
Produktnormen nach Niederspannungsrichtlinie: <i>Product standards according to Low Voltage Directive:</i> <i>Normes des produit pour la Directive Basse Tension:</i>		EN 62626-1:2014
2014/30/EU 2014/30/EU 2014/30/UE	EMV-Richtlinie <i>EMC Directive</i> <i>Directive CEM</i>	Nicht zutreffend nach Artikel 2, Absatz (2) d). <i>Not applicable according to article 2, paragraph (2) d).</i> <i>Non applicable selon l'article 2, paragraphe (2) d).</i>
2011/65/EU 2011/65/EU 2011/65/UE	RoHS-Richtlinie <i>RoHS Directive</i> <i>Directive RoHS</i>	EN IEC 63000:2018

Waldenburg, 2021-04-05

Ort und Datum
Place and date
Lieu et date

i.V.

Holger Semrau
Leiter Entwicklung Schaltgeräte
Director R&D Switchgear
Directeur R&D Appareillage

i.V.

Jürgen Freimüller
Leiter Qualitätsmanagement
Director Quality Management
Directeur Assurance de Qualité