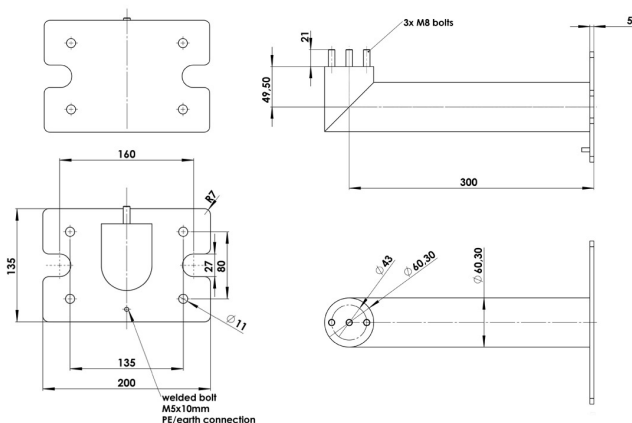


WANDHALTER EC-94x-AFZ

Bestell-Nr. 257043

Material: Edelstahl 1.4404 / 316L, elektropoliert
 Gewicht: ~ 3 kg
 Tragfähigkeit: 40 kg
 Maße: 330 x 200 x 160mm



Maße in Millimeter

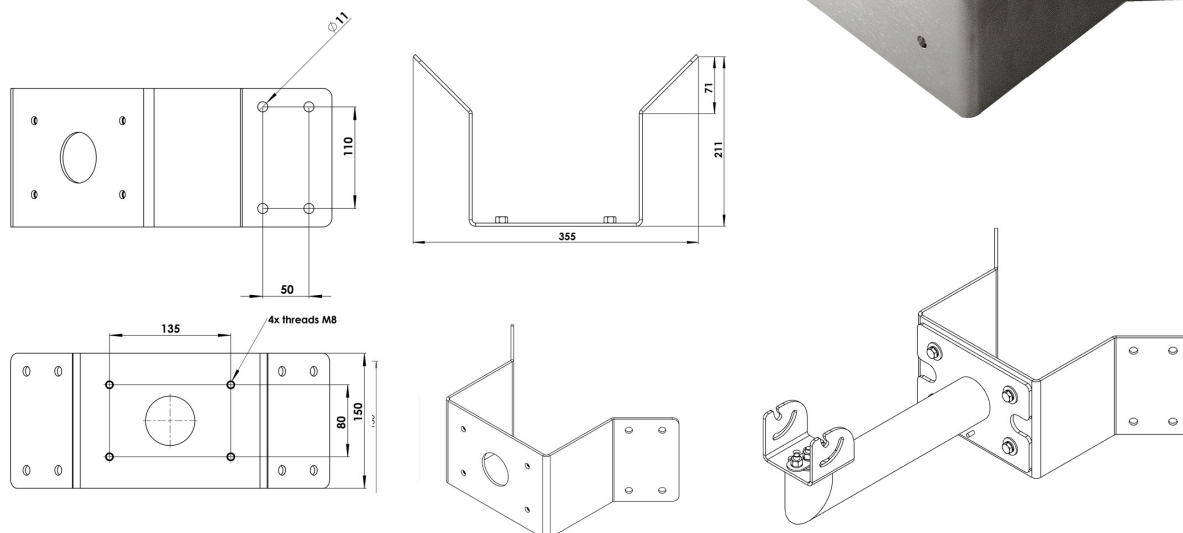


ECKHALTERUNG ADAPTER EC-94x-AFZ

Bestell-Nr. 257048

Material: Edelstahl 1.4404 / 316L, elektropoliert
 Gewicht: ~3,2 kg
 Tragfähigkeit: 40 kg
 Maße: 355 x 211 x 150mm

Eckadapter benötigt Wandhalterung zur Kameramontage.

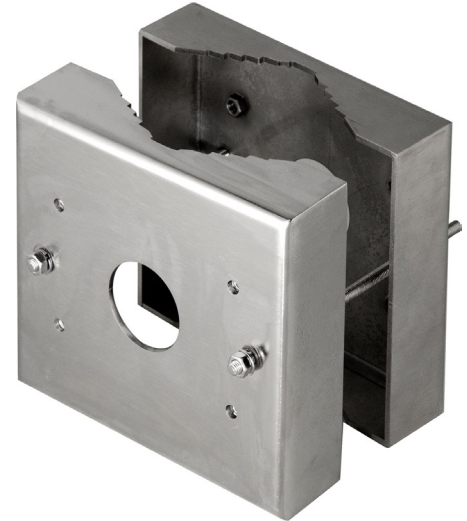


Maße in Millimeter

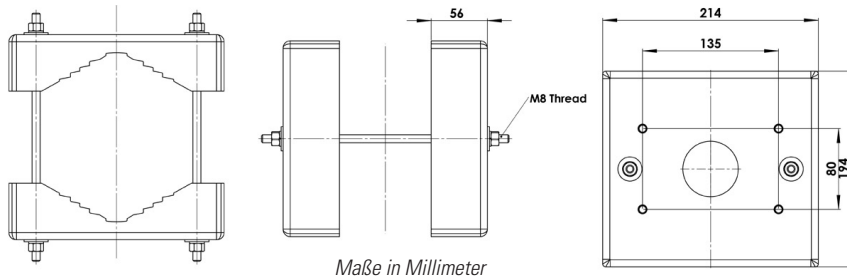
MASTHALTERUNG ADAPTER EC-94x-AFZ

Bestell-Nr. 257047

Material:	Edelstahl 1.4404 / 316L, elektropliert
Gewicht:	~4,7 kg
Tragfähigkeit:	40 kg
Maße:	214 x 194 mm
Mastdurchmesser:	88 - 150 mm



Masthalterung benötigt Wandhalterung zur Kameramontage.

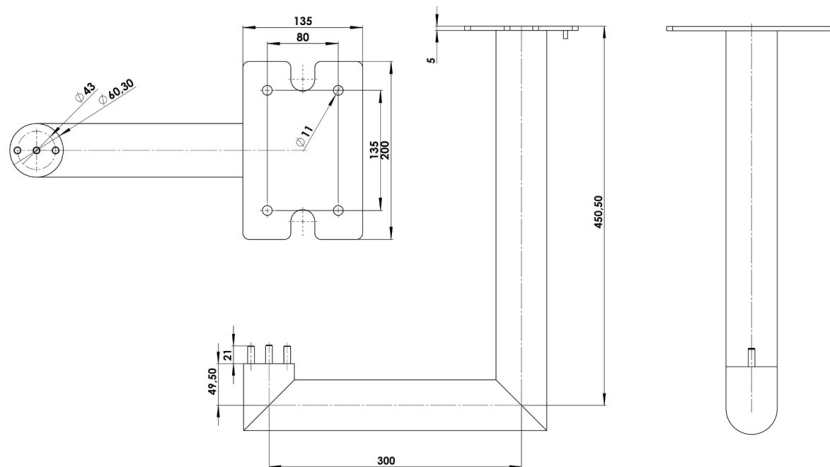


Maße in Millimeter

DECKENHALTERUNG EC-94x-AFZ

Bestell-Nr. 257049

Material:	Edelstahl 1.4404 / 316L, elektropliert
Gewicht:	~4.5 kg
Tragfähigkeit:	~40 kg
Maße:	330 x 200 x 450.5 mm



Maße in Millimeter



POE++ EXTENDER FÜR EC-940-HDI-06H

Bestell-Nr. 256800

PoE++ Leistung bis 60W	
Idealer Kabeltyp:	Cat5e oder besser
Eingangsspannung:	52-57V DC
Energieverbrauch:	80W
Temperaturbereich:	-20°C bis +75°C
Maße:	3 x 9,53 x 12,6 cm
Gewicht:	290 g
Unterstützt Jumbo Frames bis zu 9kB	

