

Baladeuse pour inspection à LED

Série 6149/2

E2



14348E00

- > Durée de vie extrêmement longue par l'utilisation de LED
- > Utilisation également comme appareil d'éclairage de machine
- > Protection antiroulement sûre dans la poignée
- > Crochets de suspension verrouillables
- > Pour 110 ... 240 V CA / CC, 24 ... 48 V CA / CC ou 12 V CC
- > LED de haute puissance dans un design novateur
- > Extrêmement résistant aux chocs et vibrations



WebCode 6149B

	ATEX / IECEx					
Zone	0	1	2	20	21	22
Utilisable en		x	x		x	x

Tableau de sélection



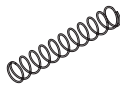
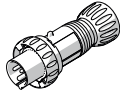
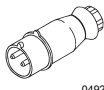

Version	Tension nominale	Classe de température T _a =		Température de surface maximale		Numéro de commande	Réf.	PS	Poids kg
		40 °C	60 °C	T _{0 max} à T _a = 40 °C	T _{0 max} avec T _a = 60 °C				
Baladeuse pour inspection à LED	12 V CC	T4	--	110 °C	--	6149/2-2211-5010	211492	64	1,450
	24 ... 48 V CA / CC	T4	T4	110 °C	110 °C	6149/2-3211-5010	209262 ◀	64	1,450
		T6	--	80 °C	--	6149/2-3411-5010	211493	64	1,450
	110 ... 240 V CA / CC; 50 / 60 H z	T4	T4	110 °C	110 °C	6149/2-5211-5010	209263 ◀	64	1,450
T6		--	80 °C	--	6149/2-5411-5010	211494	64	1,450	

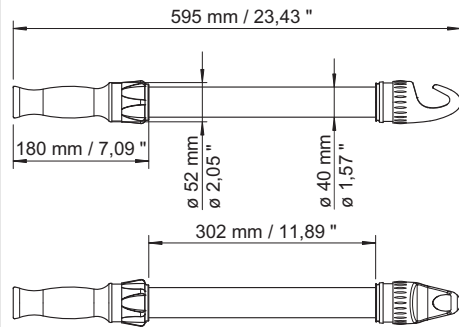
Référence complémentaire

Panier de protection	sans panier de protection	6149/ . - . . . - . . . 0	166084	
	avec panier de protection	6149/ . - . . . - . . . 1	166085	33
Câble de raccordement	H07RN-F 2 x 1 m ²		120506	33
	HXSLHXÖ-J 2 x 1,5 m ²		120508	33
	câble Helu avec tresse de protection type SY-JZ-2x1,5		120507	33
Fiche	Fiche y compris montage		120505	38

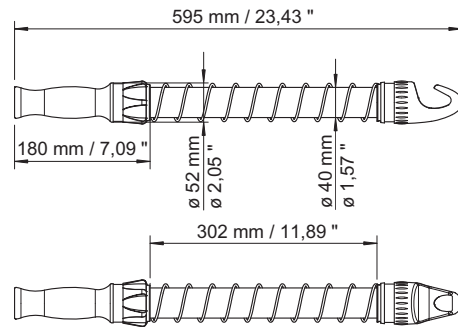
Remarque - Lampe d'inspection est fournie avec un câble de raccordement de 5 m (autres longueurs sur demande)
 - Lampe d'inspection est fournie sans fiche et sans panier de protection.
 Indiquer la fiche lors de la commande (voir Accessoires et pièces de rechange).

Caractéristiques techniques			
Protection contre les explosions			
Global (IECEx) Gaz et poussière	IECEx PTB 07.0018 Ex d IIC T.* Gb Ex tb IIIC T... °C*		
Europe (ATEX) Gaz et poussière	PTB 07 ATEX 1009 ⊕ II 2 G Ex d IIC T.* Gb ⊕ II 2 D Ex tb IIIC T... °C* Db * Température de surface, voir Tableau de sélection		
Certificats et homologations	IECEx, ATEX, Brésil (INMETRO), Kazakhstan (GOST K), Russie (GOST R), Biélorussie (autorisation d'exploitation)		
Certificats			
Modèle	6149/2-2 (12 V)	6149/2-3 (24 ... 48 V)	6149/2-5 (110 ... 240 V)
Tension nominale	12 (± 10 %) V CC	24 ... 48 (± 10 %) V CA / CC, 50 / 60 Hz	110 ... 240 (± 10 %) V CA / CC, 50 / 60 Hz
Courant nominal	12 V 1,3 A	24 V CA / CC 0,7 A 48 V CA / CC 0,3 A	110 V CA / CC 0,13 A 230 V CA / CC 0,07 A
Température ambiante	- 40 ... + 40 °C	T4: - 40 ... + 60 °C T6: - 40 ... + 40 °C	T4: - 30 ... + 60 °C T6: - 30 ... + 40 °C
Lampes	LED - type 6000 K		
Luminosité	253 Lux in 1 m distance	253 Lux in 1 m distance	285 Lux in 1 m distance
Flux lumineux	env. 600 lm	env. 600 lm	env. 670 lm
Degré de protection	IP66 / IP67	IP66 / IP67	IP66 / IP67
Classe de protection	II	II	II
Matériau			
Tube du boîtier	Polycarbonate	Polycarbonate	Polycarbonate
Poignée	Aluminium	Aluminium	Aluminium
Bouchon	Aluminium	Aluminium	Aluminium
Poignée en caoutchouc	NBR / PVC (EPDM)	NBR / PVC (EPDM)	NBR / PVC (EPDM)
Crochet de suspension	NBR / PVC (EPDM)	NBR / PVC (EPDM)	NBR / PVC (EPDM)

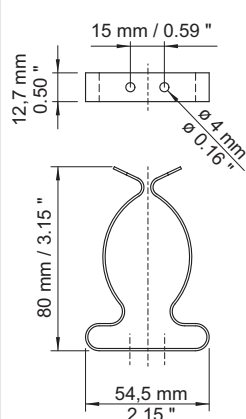
Accessoires et pièces de rechange					
Désignation	Figure	Description	Réf.	PS	Poids kg
Agrafe de montage		Agrafe de montage en acier galvanisé (2 pièces)	120535 ◀	36	0,050
Agrafe de montage magnétique		Agrafe de montage en acier galvanisé avec pied magnétique (2 pièces)	120536 ◀	36	0,100
Panier de protection		Panier de protection en acier inoxydable pour une protection mécanique supplémentaire	120509 ◀	37	0,170
Fiche		8570/12-304 fiche 3 pôles, 100 ... 130 V, 50 / 60 Hz, 16 A	150599 ◀	10	0,420
		8570/12-306 fiche 3 pôles, 200 ... 250 V, 50 / 60 Hz, 16 A	150579 ◀	10	0,420
		8575/12-100 fiche 2 pôles, 20 ... 25 V, 16 A	151545 ◀	10	0,220
		8575/12-110 fiche 2 pôles, 20 ... 25 V CC, 16 A	151553 ◀	10	0,220
		8575/12-200 fiche 3 pôles, 20 ... 25 V, 16 A	151486 ◀	10	0,230
	8575/12-212 fiche 3 pôles, 40 ... 50 V, 16 A	151496	10	0,220	

Plans d'encombrement (toutes les dimensions sont en mm / pouce) - sous réserve de modifications


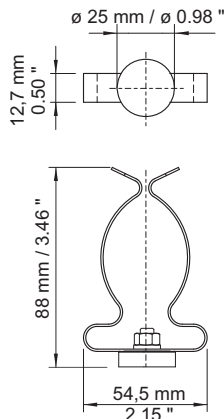
03714E00



04925E00

Lampe d'inspection sans panier de protection


04926E00

Agrafe de montage


04927E00

Agrafe de montage magnétique