

# Feldbus-Trennübertrager

Reihe 9185/11



- > Zum Betrieb des eigensicheren Profibus DP (RS-485 IS nach PNO Standard)
- > Feldbus RS-422, RS-485 eigensicher [Ex ib] IIC
- > Galvanische Trennung zwischen RS-422 / RS-485, RS-232, RS-422, RS-485 und Hilfsenergie
- > Übertragungsgeschwindigkeit einstellbar zwischen 1,2 kBit/s bis 1,5 MBit/s
- > Automatische Einstellung der Übertragungsgeschwindigkeit bei Profibus DP
- > Bitrefresh

A3



09812E00

www.stahl.de



**Grundfunktion: Trennübertrager für Kommunikationssignal**  
 Die Feldbus-Trennübertrager werden zur Trennung eines eigensicheren oder nicht eigensicheren RS-422 / RS-485 Busses von einer nicht eigensicheren RS-232, RS-422, RS-485 Schnittstelle eingesetzt.  
 Zum Betrieb des eigensicheren Profibus DP geeignet (RS-485 IS).

|                    | ATEX / IECEx |   |   |    |    |    |                    | NEC 505 |   |   |    |    |    |                    | NEC 506 |   |   |    |    |    |
|--------------------|--------------|---|---|----|----|----|--------------------|---------|---|---|----|----|----|--------------------|---------|---|---|----|----|----|
|                    | 0            | 1 | 2 | 20 | 21 | 22 |                    | 0       | 1 | 2 | 20 | 21 | 22 |                    | 0       | 1 | 2 | 20 | 21 | 22 |
| Zone               |              |   |   |    |    |    | Zone               |         |   |   |    |    |    | Division           | 1       | 2 | 1 | 2  | 1  | 2  |
| Ex i Schnittstelle |              | x | x |    | x  | x  | Ex i Schnittstelle |         | x | x |    |    |    | Ex i Schnittstelle | x       | x | x | x  | x  | x  |
| Installation in    |              |   | x |    |    | x  | Installation in    |         |   | x |    |    | x  | Installation in    |         | x |   | x  |    | x  |

**WebCode 9185A**

# Feldbus-Trennübertrager

Reihe 9185/11



## Auswahltablelle

| Ausführung                       | Schnittstellen Feldseite | Schnittstellen sicherer Bereich | Anschlussart   | Bestellnummer         |
|----------------------------------|--------------------------|---------------------------------|----------------|-----------------------|
| Feldbus-Trennübertrager Typ 9185 | RS-485 IS (PNO)          | RS-232, RS-422, RS-485          | Schraubklemmen | <b>9185/11-35-10s</b> |

## Explosionsschutz

### Global (IECEX)

|               |  |
|---------------|--|
| Gas und Staub | IECEX BVS 06.0004X<br>Ex nA [ib Gb] IIC T4 Gc<br>[Ex ib Db] IIIC |
|---------------|--|

### Europa (ATEX)

|               |   |
|---------------|---|
| Gas und Staub | DMT 02 ATEX E 246 X<br>⊕ II 3 (2) G Ex nA [ib Gb] IIC T4 Gc<br>⊕ II (2) D [Ex ib Db] IIIC |
|---------------|---|

### Bescheinigungen und Zertifikate

|                    |   |
|--------------------|---|
| Bescheinigungen    | IECEX, ATEX, Brasilien (INMETRO), Indien (PESO), Kanada (cFM), Kasachstan (TR), Korea (KCs), Russland (TR), USA (FM), Weißrussland (TR) |
| Schiffszertifikate | BV, ClassNK, CCS, DNV GL, LR, RINA, RS  |

### Weitere Parameter

|                 |   |
|-----------------|---|
| Installation    | in Zone 2, Div. 2 und im sicheren Bereich           |
| Weitere Angaben | siehe jeweilige Bescheinigung und Betriebsanleitung |

### Sicherheitstechnische Daten

|   |                  |
|---|------------------|
| Max. Spannung $U_o$                           | 3,73 V           |
| Max. Strom $I_o$                              | 149 mA           |
| Max. Leistung $P_o$                           | 139 mW           |
| Anschluss eigensicherer Feldbus-Stromkreis    | RS-485 IS        |
| Max. anschließbare Spannung $U_i$             | $\pm 4,2$ V      |
| Innere Kapazität $C_i$ und Induktivität $L_i$ | vernachlässigbar |

## Technische Daten

### Elektrische Daten

|  |                                     |
|--|-------------------------------------|
| Hilfsenergie                                 |                                     |
| Nennspannung $U_N$                           | 24 V UC                             |
| Spannungsbereich DC                          | 18 ... 31,2 V                       |
| Spannungsbereich AC                          | 24 V $\pm$ 15 %                     |
| Restwelligkeit innerhalb DC-Spannungsbereich | $\leq 3,6V_{SS}$                    |
| Nennstrom (24 V)                             | 66 mA                               |
| Leistungsaufnahme                            | 1,6 W                               |
| Betriebsanzeige                              | LED grün "PWR"                      |
| Unterspannungsüberwachung                    | Ja (alle LEDs aus, alle Sender aus) |
| Galvanische Trennung                         |                                     |
| Prüfspannungen                               |                                     |
| gemäß Norm                                   | EN 60079-11                         |
| Ex i Schnittstelle zu Nicht-Ex Schnittstelle | 1,5 kV                              |
| Ex i Schnittstelle zu Hilfsenergie           | 1,5 kV                              |
| gemäß Norm                                   | EN 50178                            |
| Hilfsenergie zu Nicht-Ex Schnittstelle       | 500 V                               |

### Technische Daten

#### Elektrische Daten

Schnittstelle Feldseite (X3)

Ausführung RS-485 IS eigensicher, RS-422/RS-485  
 Pegel umschaltbar: RS-485 IS (PNO Spezifikation) und RS-485 IS (R. STAHL Spezifikation)  
 Anschluss Sub-D Buchse X3, 9-polig  
 Übertragungsgeschwindigkeit 1,2 kBit/s ... 1,5 MBit/s  
 Einstellungen feste Übertragungsgeschwindigkeit oder automatische Erkennung > 9,6 kBit/s (nur bei Profibus DP)

Leitungslänge abhängig von Übertragungsgeschwindigkeit und Kabel  
 Abschlusswiderstand im externen Stecker zuschalten  
 Anzeige LED grün "RxD3"

Schnittstelle sicherer Bereich (X1)

Ausführung RS-232 C  
 Anschluss Sub-D Stecker X1, 9-polig  
 Pegel EIA RS-232 C  
 Übertragungsgeschwindigkeit 1,2 ... 93,75 kBit/s  
 Einstellungen feste Übertragungsgeschwindigkeit oder automatische Erkennung > 9,6 kBit/s (nur bei Profibus DP)

Leitungslänge ≤ 20 m  
 Anzeige LED grün „RxD1“

Datenempfang  
 Ausführung RS-485/RS-422  
 Anschluss Sub-D Stecker X2, 9-polig  
 Pegel EIA RS-485, EIA RS-422  
 Übertragungsgeschwindigkeit 1,2 kBit/s ... 1,5 MBit/s  
 Einstellungen Taster RS-422 Sender ein/aus  
 Leitungslänge abhängig von Übertragungsgeschwindigkeit und Kabel  
 Abschlusswiderstand im externen Stecker zuschalten  
 Anzeige LED grün „RxD2“

Fehlerüberwachung

Kurzschluss  $T \geq 13 \times \text{Bitzeit}$   
 Datenleitungen  
 Anzeige LED rot „ERR“ ein  
 Baudratensuche bei automatischer Erkennung: LED rot „ERR“ blinkt

Elektromagnetische Verträglichkeit Geprüft nach folgenden Normen und Vorschriften:  
 EN 61326-1 Einsatz im industriellen Bereich;  
 NAMUR NE 21

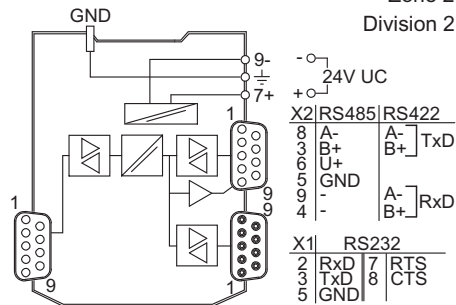
Anschlussplan

für Typen 9185/11-35-10.

Ex - Bereich  
 Zone 1  
 Division 1

Sicherer Bereich  
 Zone 2  
 Division 2

| X3 | RS485 IS |
|----|----------|
| 8  | A-       |
| 3  | B+       |
| 6  | ISP (+)  |
| 5  | ISGND    |



09816E01

# Feldbus-Trennübertrager

## Reihe 9185/11



### Technische Daten




#### Umgebungsbedingungen

|                                   |  |
|-----------------------------------|--|
| Umgebungstemperatur               | -20 ... +70 °C   |
| Einzelgerät                       | -20 ... +60 °C   |
| Gruppenmontage                    | Einbaubedingungen beeinflussen die Umgebungstemperatur.<br>"Installationsanleitung Schaltschrank" beachten |
| Lagertemperatur                   | -40 ... +80 °C   |
| Relative Feuchte (keine Betauung) | ≤ 95 %   |

#### Mechanische Daten

| Anschluss   | Schraubklemmen                     | Federzugklemmen              |    |
|---|------------------------------------|------------------------------|----|
| Anschluss einadrig<br>- starr<br>- flexibel<br>- flexibel mit Aderendhülsen<br>(ohne / mit Kunststoffhülse) | 0,2 ... 2,5 mm <sup>2</sup>        | 0,2 ... 2,5 mm <sup>2</sup>  |    |
|   | 0,2 ... 2,5 mm <sup>2</sup>        | 0,2 ... 2,5 mm <sup>2</sup>  |    |
|   | 0,25 ... 2,5 mm <sup>2</sup>       | 0,25 ... 2,5 mm <sup>2</sup> |    |
|   | Anschluss zweiadrig                |                              |    |
|   | - starr                            | 0,2 ... 1 mm <sup>2</sup>    | -- |
|   | - flexibel                         | 0,2 ... 1,5 mm <sup>2</sup>  | -- |
| - flexibel mit Aderendhülsen  | 0,25 ... 1 mm <sup>2</sup>         | 0,5 ... 1 mm <sup>2</sup>    |    |
| Gewicht   | ca. 205 g                          |                              |    |
| Montageart  | auf Hutschiene (NS35/15, NS35/7,5) |                              |    |
| Einbaulage  | senkrecht oder waagrecht           |                              |    |
| Gehäuse   | IP30                               |                              |    |
| Klemmen   | IP20                               |                              |    |
| Gehäusematerial   | PA 6.6                             |                              |    |
| Brandfestigkeit (UL-94)   | V0                                 |                              |    |

### Zubehör und Ersatzteile

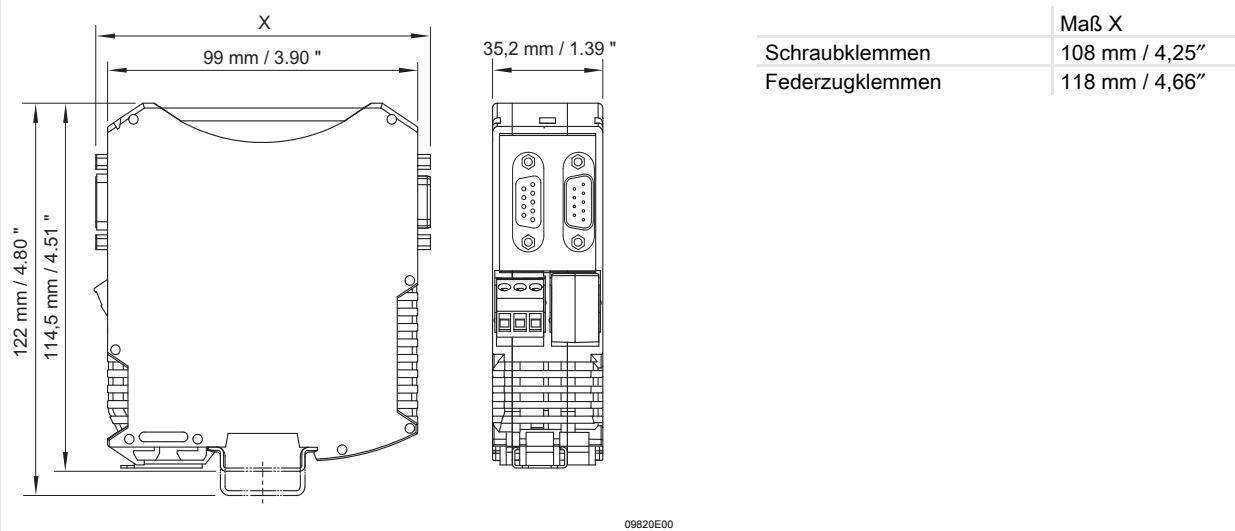
| Benennung                             | Abbildung   | Beschreibung  | Art. Nr.      | Gewicht<br>kg |
|---------------------------------------|---|---|---------------|---------------|
| Sub-D-Stecker                         | <br>09868E00 | 9-polig zum Anschluss von Feldbus bzw. ServiceBus an CPU & Power Module Reihe 9440/22 und Feldbus Trennübertrager 9185. Der Abschlusswiderstand ist eingebaut und schaltbar. Für RS-485 IS (nach PNO Standard)  | <b>162693</b> | 0,100         |
|                                       |   | 9-polig zum Anschluss von Feldbus bzw. ServiceBus an CPU & Power Module Typ 9440/15 und Feldbus Trennübertrager 9185. Der Abschlusswiderstand ist eingebaut und schaltbar. Für nicht eigensichere RS-485.   | <b>105715</b> | 0,001         |
| Sub-D-Stecker, gewinkelt              | <br>12489E00 | 9-polig zum Anschluss von Feldbus bzw. ServiceBus an CPU & Power Module Typ 9440/12 und Feldbus Trennübertrager 9185. Der Abschlusswiderstand ist eingebaut. Für RS-485 IS (nach PNO Standard)  | <b>201805</b> | 0,050         |
| Feldbus-Trennübertrager Reihe 9185/12 | <br>09867E00 | <ul style="list-style-type: none"> <li>• Betriebsmittel zur Installation im sicheren Bereich oder Zone 2 / Div. 2</li> <li>• Für Feldbusse mit RS-485-Schnittstelle</li> <li>• Geeignet für PROFIBUS DP, Modbus, R. STAHL ServiceBus</li> <li>• Schnittstelle zum Automatisierungs-System RS-232, RS-422, RS-485</li> <li>• Automatische Einstellung der Übertragungsgeschwindigkeit bei PROFIBUS DP</li> <li>• Übertragungsgeschwindigkeit einstellbar (1,2 kbit/s bis 1,5 Mbit/s)</li> <li>• 24 V AC/DC Hilfsenergie</li> <li>• Weitere Angaben siehe Datenblatt Reihe 9185/12</li> </ul> | <b>160594</b> | 0,273         |

# Feldbus-Trennübertrager

## Reihe 9185/11



**Maßzeichnung** (alle Maße in mm / Zoll) - Änderungen vorbehalten



Änderungen an technischen Daten, Abmessungen, Gewichten, Konstruktion und Produkten bleiben vorbehalten.  
Die Abbildungen sind unverbindlich.

A3