



Installationshandbuch



Modultausch

Geräteplattform SHARK
ET-xx8 / MT-xx8



THE STRONGEST LINK.

HW-Rev. ET-xx8: 01.00.00 / 01.01.0x
HW-Rev. MT-xx8: 01.00.00 / 01.01.0x

Version: 01.00.02
Ausgabe: 09.07.2020

Impressum

Herausgeber und Kopierrechte:

R. STAHL HMI Systems GmbH
Adolf-Grimme-Allee 8
D 50829 Köln

Telefon: (Sales Support) +49 221 768 06 - 1000
(Technischer Support) - 5000
Telefax: - 4100
Email: (Sales Support) sales.dehm@r-stahl.com
(Technischer Support) support.dehm@r-stahl.com

- Alle Rechte vorbehalten.
- Reproduktion und Auszüge aus dem Schriftstück nur mit schriftlicher Genehmigung des Herausgebers.
- Technische Änderungen vorbehalten.

Gewährleistungsansprüche beschränken sich auf das Recht Nachbesserung zu verlangen. Die Haftung für etwaige Schäden, die durch den Inhalt dieser Beschreibung bzw. aller Dokumentationen entstanden sein könnten, beschränken sich auf den Fall des Vorsatzes !

Wir behalten uns das Recht vor, unsere Produkte und deren Spezifikation, soweit es dem technischen Fortschritt dient, jederzeit zu ändern. Es gelten jeweils die Informationen in dem aktuellen Handbuch (im Internet und auf CD / DVD / USB-Stick befindlich) oder die Betriebsanleitung, die mit dem HMI Gerät ausgeliefert wird.

Warenzeichen











Die in diesem Dokument verwendeten Begriffe und Namen sind eingetragene Warenzeichen und / oder Produkte der entsprechenden Unternehmen.

Copyright © 2020 R. STAHL HMI Systems GmbH. Änderungen und Irrtum vorbehalten.

Inhaltsübersicht

	Beschreibung	Seite
	Impressum	2
	Inhaltsübersicht	3
1	Legende	4
2	Werkzeug	4
3	Allgemeine Hinweise	4
4	Modultausch - Step by step	5
4.1	VESA 200 Standard	5
4.1.1	Demontage	5
4.1.2	Montage	7
4.2	VESA 200 Top Connect	9
4.2.1	Demontage	9
4.2.2	Montage	11
5	Ausgabestand	13


1 Legende

Symbol	Bedeutung
	Komponente
	Unterkomponente
	Ablaufschritt
	Ablaufschritt, Unterposition
	Anzugsreihenfolge Schrauben
	Bewegungsrichtung oder Position
	Ablaufschritt, Reihenfolge, Ausschnittsposition (mit oder ohne Pfeil)
	Ausschnitt, vergrößerte Teil-Darstellung
	Drehbewegung, Drehrichtung
	Wichtiger Hinweis, unbedingt zu befolgen.


2 Werkzeug




- 1x Kreuzschraubendreher Größe 2
- 1x Torxschraubendreher TX 30

 HINWEIS	Werkzeug wird nicht mitgeliefert, sondern ist kundenseitig beizustellen.
--	--

3 Allgemeine Hinweise

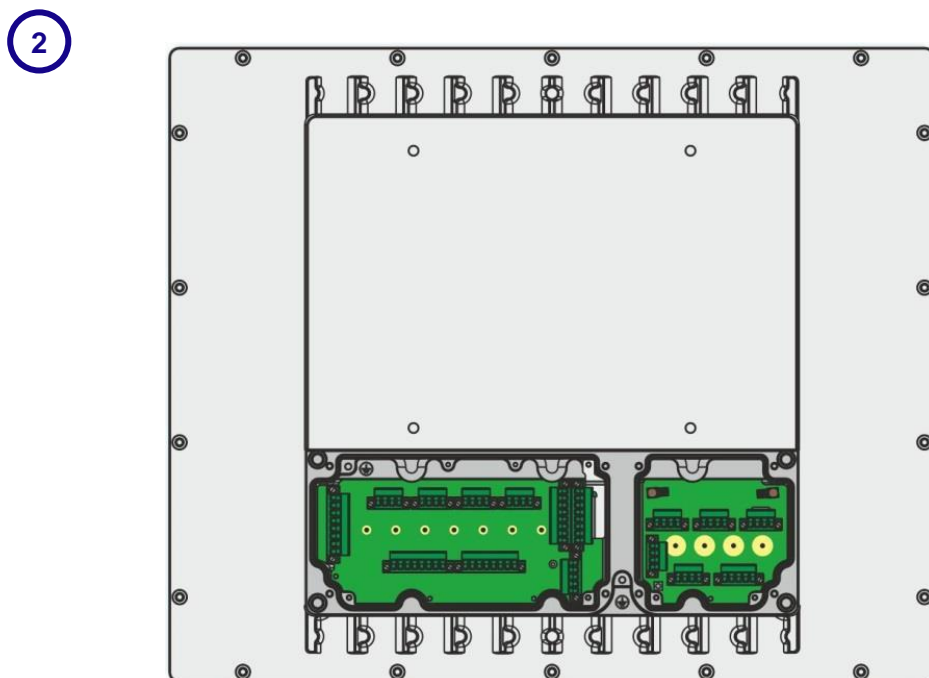
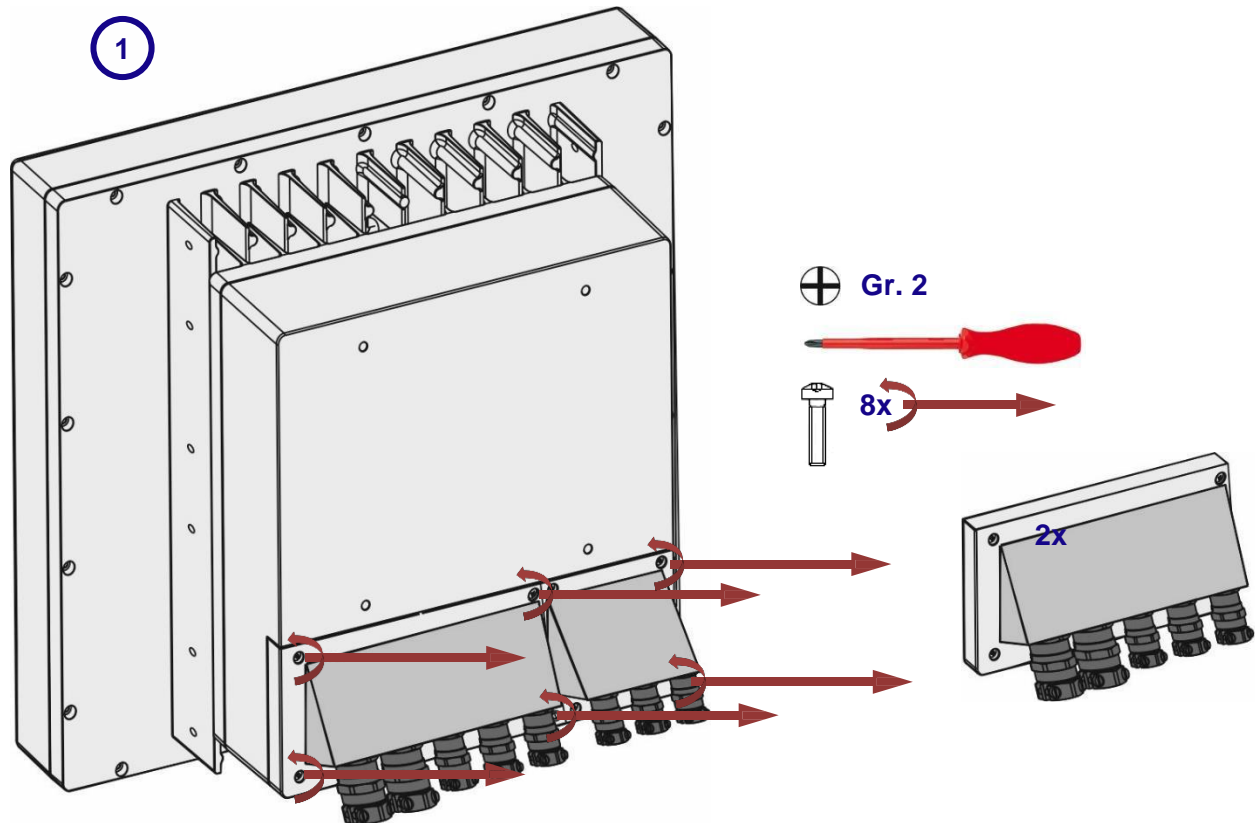
 HINWEIS	Sofern nicht anders beschrieben, erfolgt der Modultauch der Geräte x38 und x98 immer in der gleichen Art und Weise.
--	---

 HINWEIS	<p>Ist das Gerät vor Ort montiert, angeschlossen und in Betrieb, so ist das Gerät zunächst außer Betrieb zu nehmen !</p> <p>Anschließend sind alle Kabelverbindungen zu lösen. Achten Sie darauf, dass dies spannungsfrei erfolgt !</p> <p>Demontieren Sie das Gerät und alle zusätzlichen weiteren Anbauteile !</p>
--	--

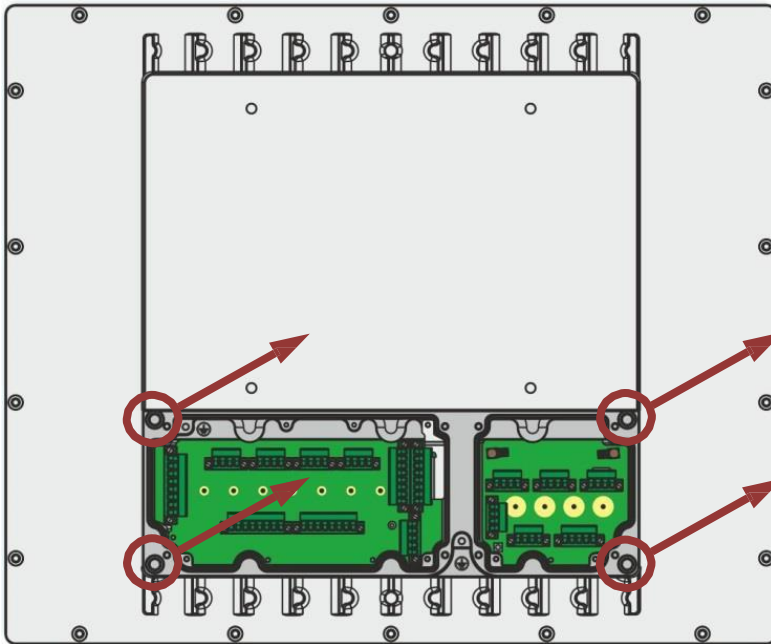
4 Modultausch - Step by step

4.1 VESA 200 Standard

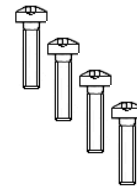
4.1.1 Demontage



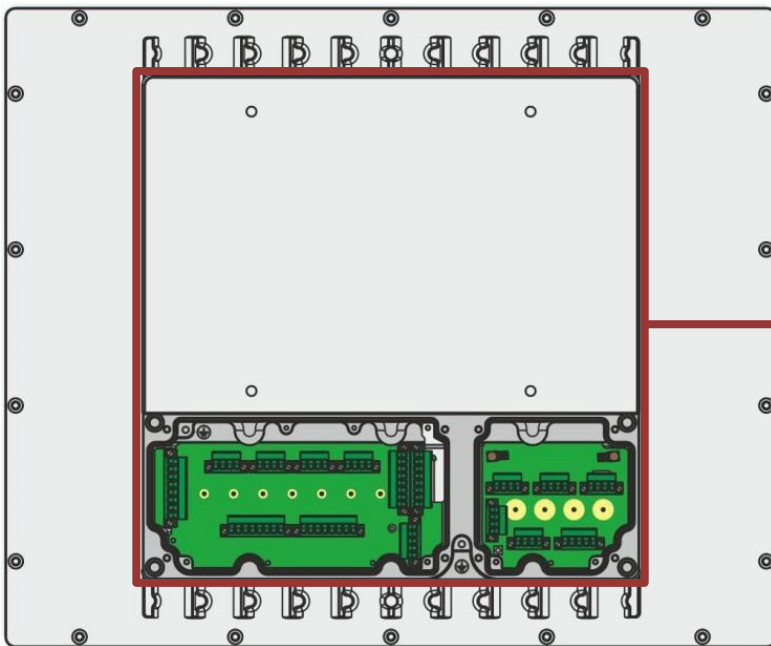
3



4x



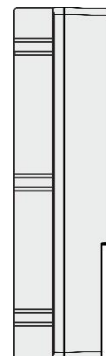
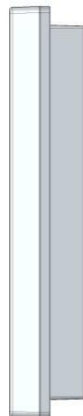
4




parallel abheben

5

Display-Box

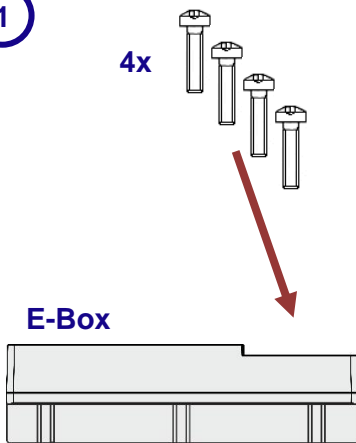


E-Box

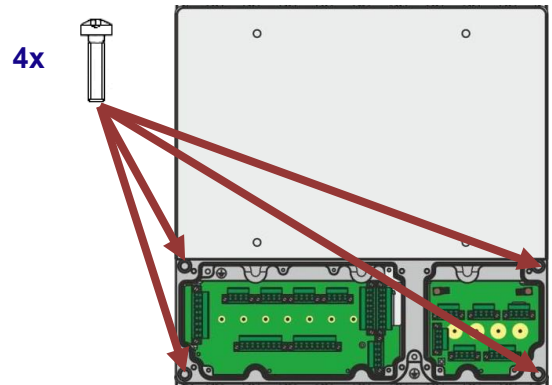


4.1.2 Montage

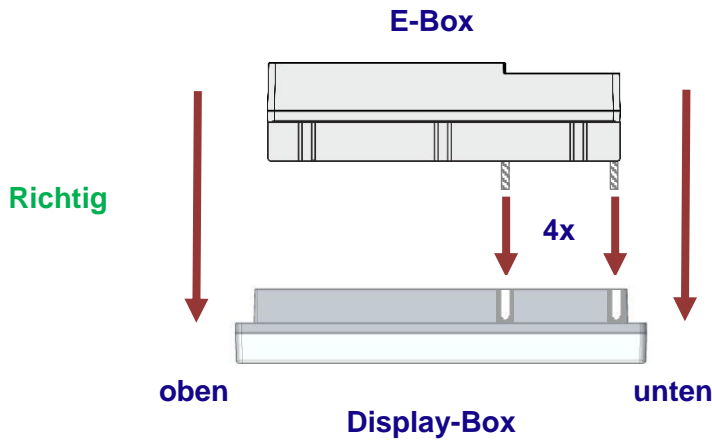
1



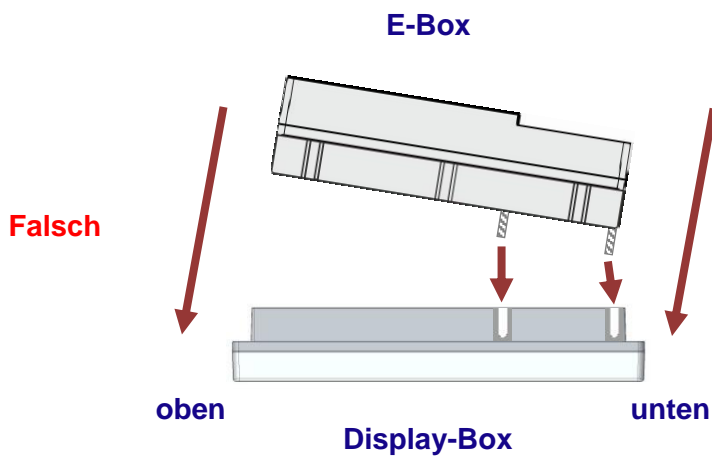
1a



2



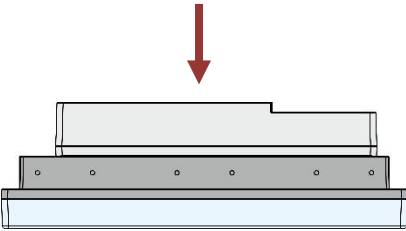
! Parallel aufsetzen !



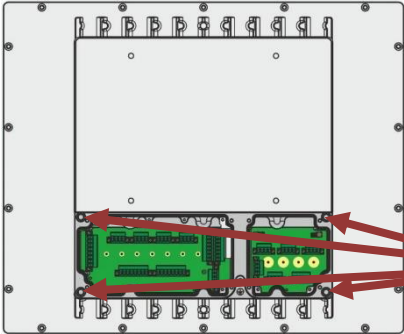
! Nicht schräg aufsetzen !

3

andrücken



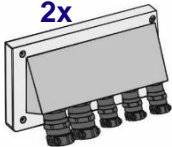
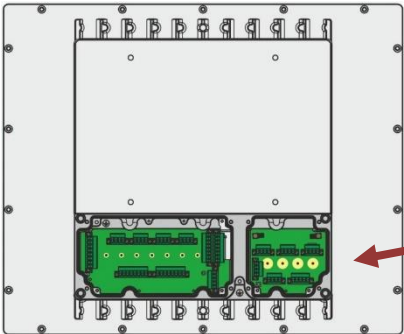
4



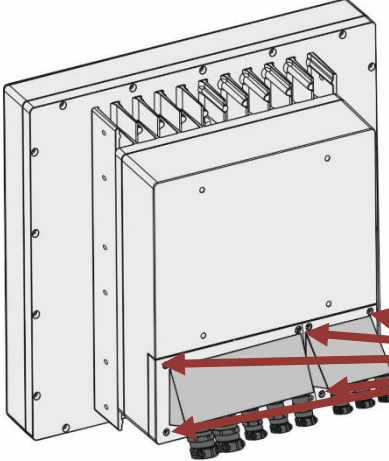
4x

Drehmoment: 10 Nm

5



6



8x

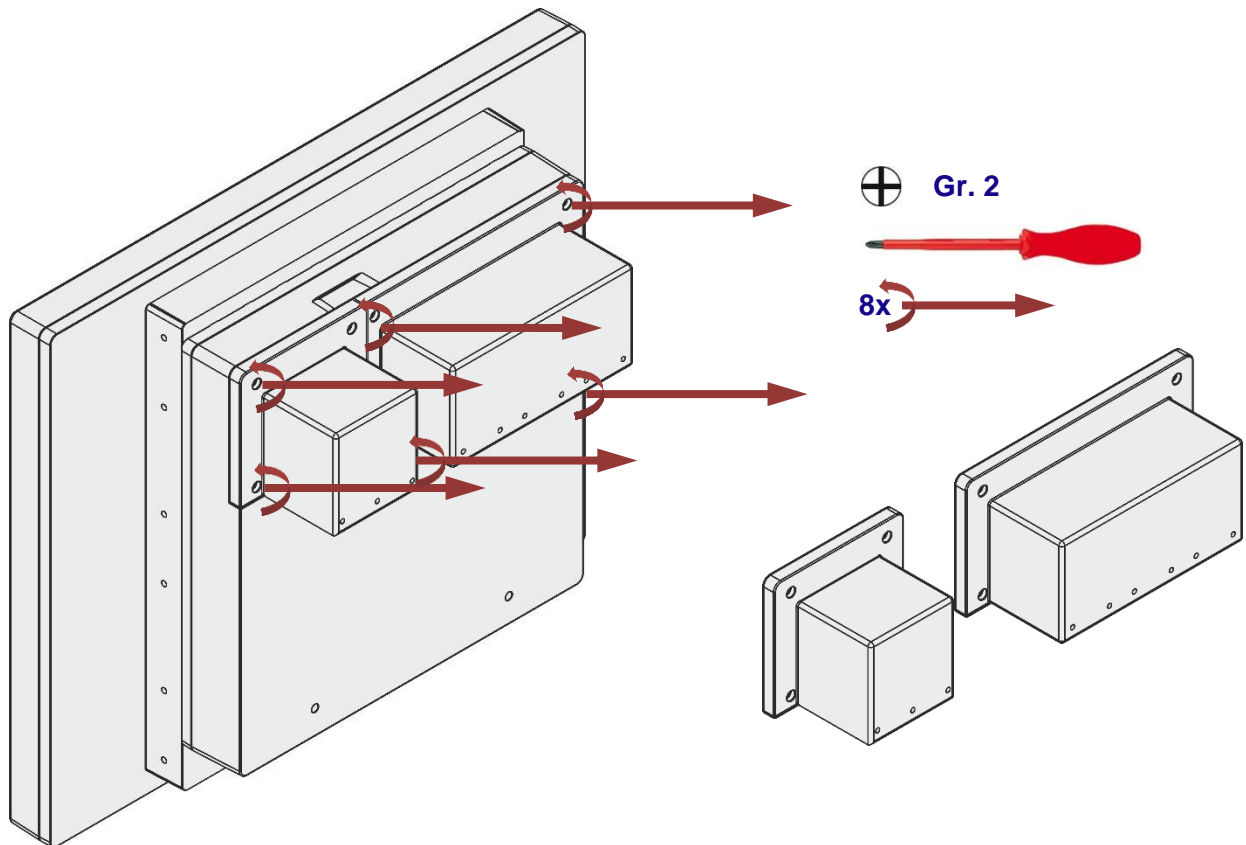
4.2 VESA 200 Top Connect

4.2.1 Demontage

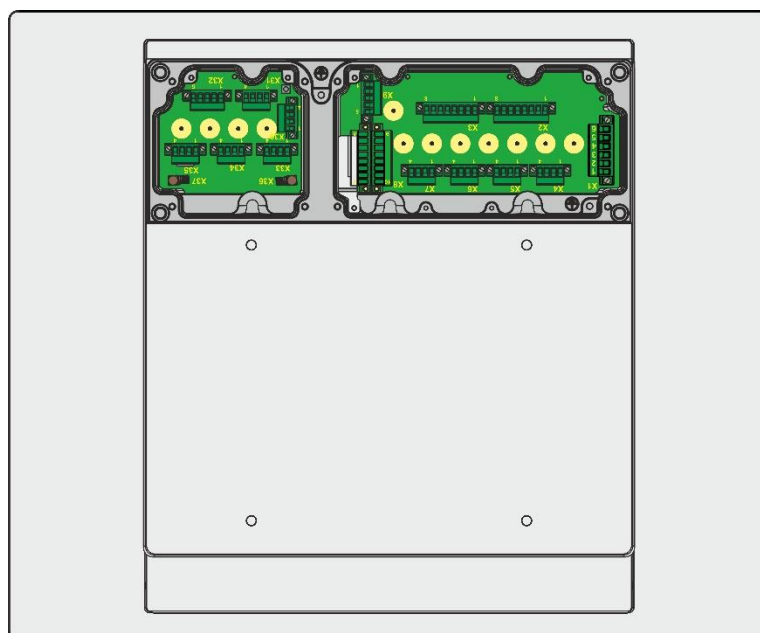
HINWEIS

Eventuelles Zubehör / Anschlusssets sind vor Demontage der E-Box zu entfernen / demontieren.

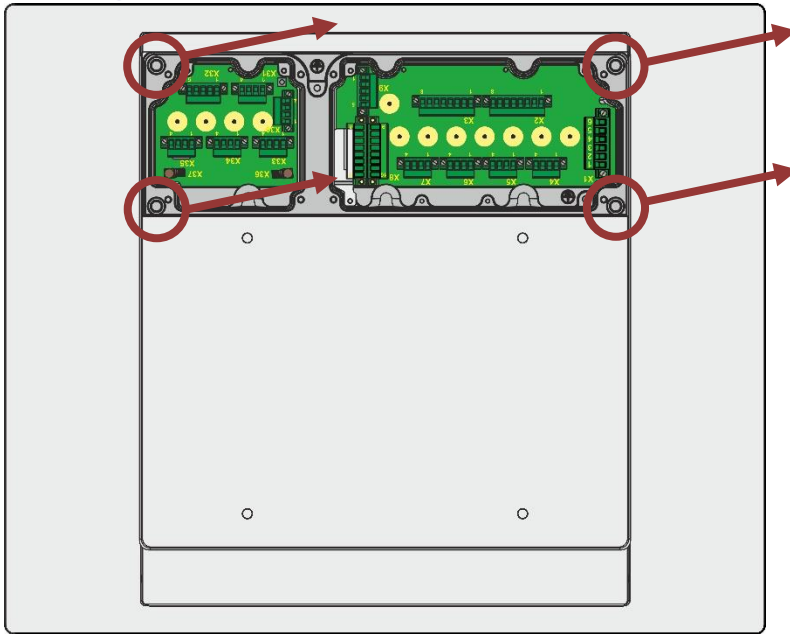
1



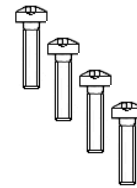
2



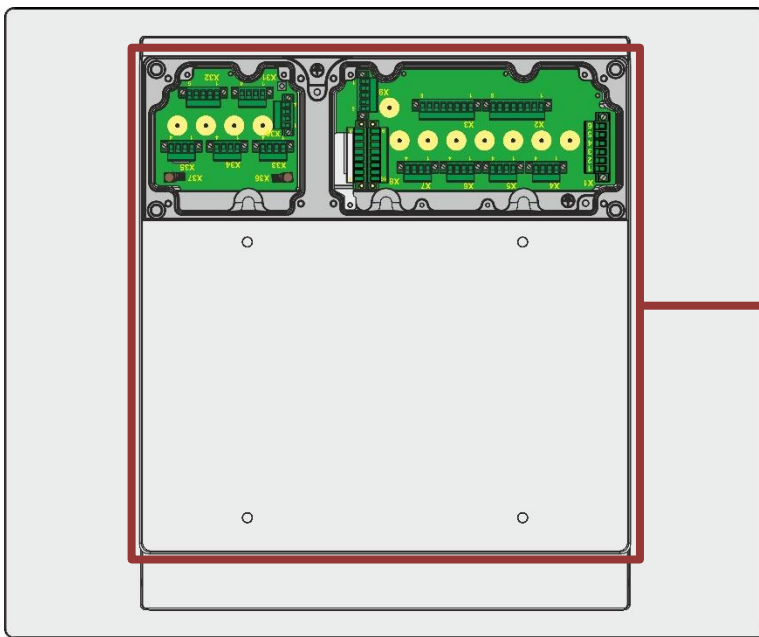
3



4x



4



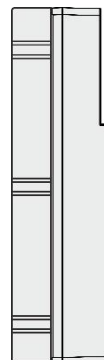
Parallel abheben !

5

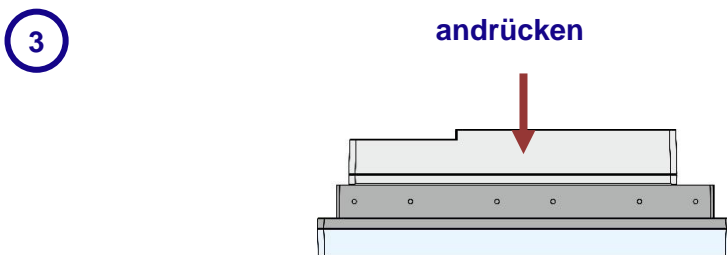
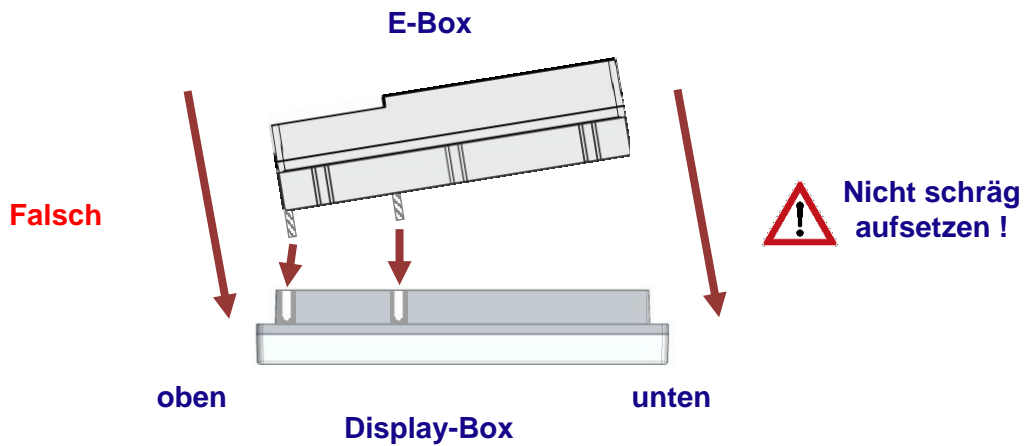
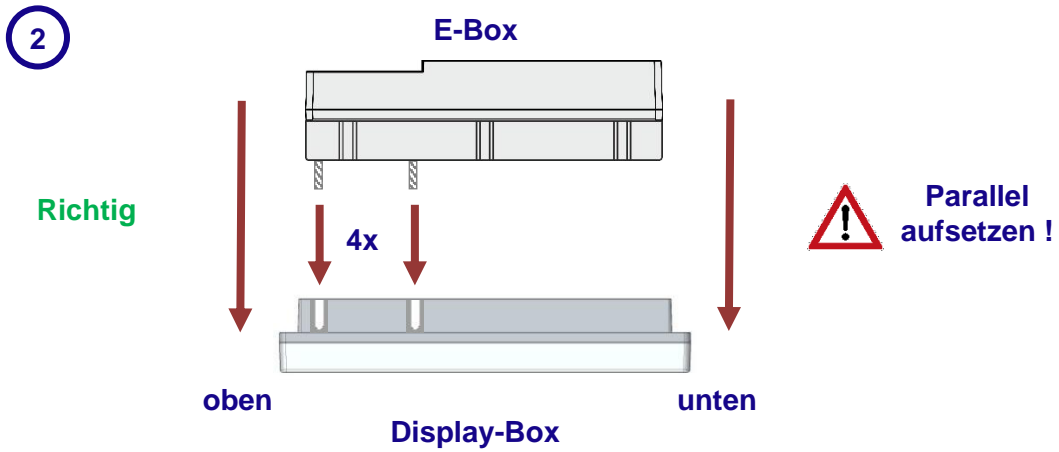
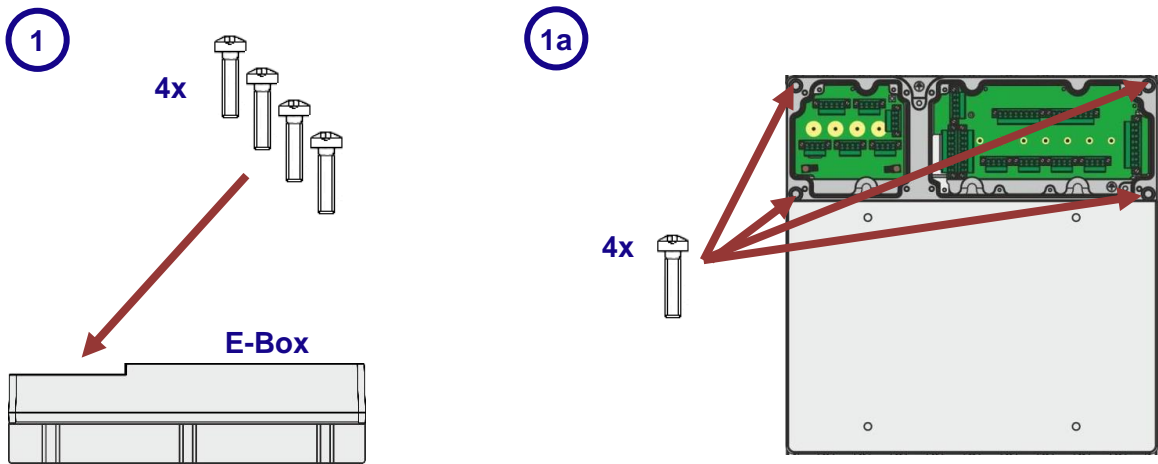
Display-Box



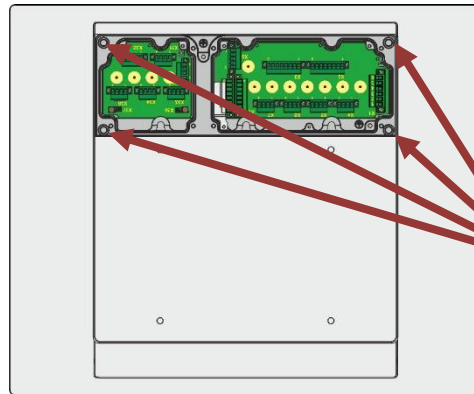
E-Box



4.2.2 Montage



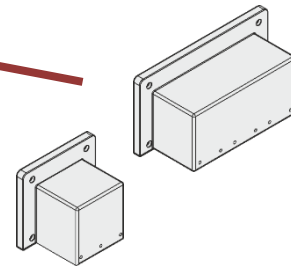
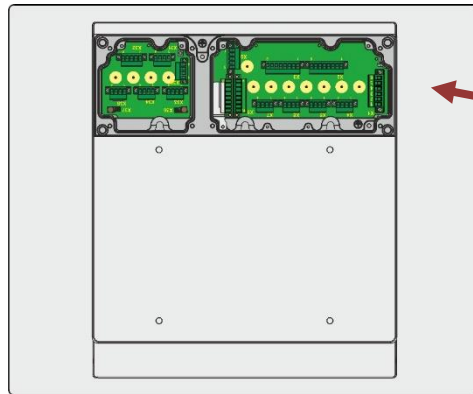
4



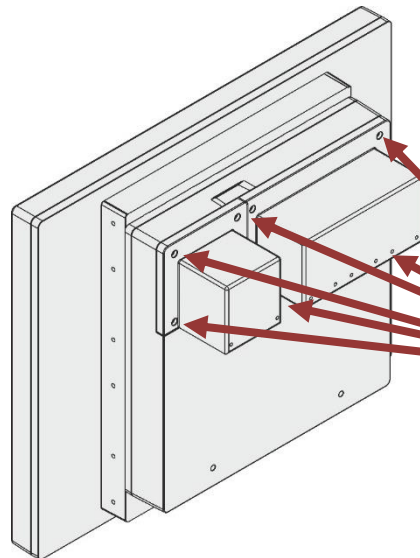
4x

Drehmoment: 10 Nm

5



6



Gr. 2



8x

HINWEIS

Eventuelles Zubehör / Anschlusssets ist / sind nach Montage der E-Box ebenfalls wieder zu montieren.

DOKUMENTATION

Die Installationsanweisungen für die Anschlusssets sind in dem Dokument "IM_Top-Connect_xx8-*.pdf" zu finden.

5 Ausgabestand

Im Kapitel "Ausgabestand" wird zu jeder Version des Handbuches die jeweilige Änderung aufgeführt, die in diesem Dokument vorgenommen wurde.

Version 01.00.00

- Abschnitt Modultausch als separates Kapitel in diese Doku überführt
- Modultausch Variante VESA 200 Top Connect aufgenommen
- Korrektur E-Box Bilder Variante VESA 200 Standard
- Änderung Dokubezeichnung "IM_Connection-Kit_xx8" in "IM_Top-Connect_xx8"
- Kopfzeile ergänzt mit "Modultausch"

Version 01.00.01

- Löschen Labelaustausch
- Text und formale Verbesserungen

Version 01.00.02

- Änderung Logo auf Deckblatt
- Änderung HW-Rev auf Deckblatt
- Änderung Impressum, neue Mailadressen
- Anpassung Adressfeld Rückseite
- Ergänzung 2. Hinweis in "Allgemeine Hinweise"
- Ergänzung Zeichnungen "schräges Aufsetzen" bei Standard und Top Connect
- Formale Änderungen

R. STAHL HMI Systems GmbH
Adolf-Grimme-Allee 8
D 50829 Köln

T:	(Sales Support)	+49 221 768 06 - 1000
	(Technischer Support)	+49 221 768 06 - 5000
F:		+49 221 768 06 - 4100
E:	(Sales Support)	sales.dehm@r-stahl.com
	(Technischer Support)	support.dehm@r-stahl.com

r-stahl.com
exicom.de



THE STRONGEST LINK.