



# Installationshandbuch



Fronteinbau mit xx8 Mounting-Kit  
Geräteplattform SHARK  
ET-xx8 / MT-xx8



THE STRONGEST LINK.

HW-Rev. ET-xx8: 01.00.00 / 01.01.00  
HW-Rev. MT-xx8: 01.00.00 / 01.01.00

Version: 01.00.03  
Ausgabe: 08.08.2019

## Impressum

Herausgeber und Kopierrechte:

R. STAHL HMI Systems GmbH  
Adolf-Grimme-Allee 8  
D 50829 Köln

Telefon: (Zentrale) +49 (0) 221 76 806 - 1000  
(Hotline) - 5000  
Telefax: - 4100  
Email: (Zentrale) [office@stahl-hmi.de](mailto:office@stahl-hmi.de)  
(Hotline) [support@stahl-hmi.de](mailto:support@stahl-hmi.de)

- Alle Rechte vorbehalten.
- Reproduktion und Auszüge aus dem Schriftstück nur mit schriftlicher Genehmigung des Herausgebers.
- Technische Änderungen (Daten, Maße, Gewichte, Konstruktionen, Zeichnungen, Bilder etc.) vorbehalten.

Gewährleistungsansprüche beschränken sich auf das Recht Nachbesserung zu verlangen. Die Haftung für etwaige Schäden, die durch den Inhalt dieser Beschreibung bzw. aller Dokumentationen entstanden sein könnten, beschränken sich auf den Fall des Vorsatzes !

Wir behalten uns das Recht vor, unsere Produkte und deren Spezifikation, soweit es dem technischen Fortschritt dient, jederzeit zu ändern. Es gelten jeweils die Informationen in dem aktuellen Handbuch (im Internet und auf CD / DVD / USB-Stick befindlich) oder die Betriebsanleitung, die mit dem HMI Gerät ausgeliefert wird.

### Warenzeichen











Die in diesem Dokument verwendeten Begriffe und Namen sind eingetragene Warenzeichen und / oder Produkte der entsprechenden Unternehmen.

Copyright © 2019 R. STAHL HMI Systems GmbH. Änderungen und Irrtum vorbehalten.

## Inhaltsübersicht

	Beschreibung	Seite
	Impressum	2
	Inhaltsübersicht	3
1	Legende	4
2	Werkzeug	4
3	Allgemeine Hinweise	4
4	xx8 Mounting-Kit	5
4.1	Lieferumfang	5
4.2	Montagerahmen x38	5
4.2.1	Ansicht	5
4.2.1.1	Ansicht Unterpositionen	6
4.2.1	Abmessungen	6
4.3	Montagerahmen x98	7
4.3.1	Ansicht	7
4.3.1.1	Ansicht Unterpositionen	7
4.3.2	Abmessungen	8
4.4	Dichtungsklebestreifen rechts / links	8
4.4.1	Ansicht	8
4.4.2	Abmessungen	8
4.5	Dichtungsklebestreifen oben / unten	8
4.5.1	Ansicht	8
4.5.2	Abmessungen	8
4.6	Dichtungsklebeppure	8
4.6.1	Ansicht	8
4.6.2	Abmessungen	8
5	Montage – Step by step	9
6	Ausgabestand	16


# 1 Legende

Symbol	Bedeutung
	Komponente
	Unterkomponente
	Ablaufschritt
	Ablaufschritt, Unterposition
	Anzugsreihenfolge Schrauben
	Bewegungsrichtung oder Position
	Ablaufschritt, Reihenfolge, Ausschnittsposition (mit oder ohne Pfeil)
	Ausschnitt, vergrößerte Teil-Darstellung
	Drehbewegung, Drehrichtung
	Wichtiger Hinweis, unbedingt zu befolgen

# 2 Werkzeug



- 1x Mausschlüssel SW 10
- 1x Mausschlüssel SW 13
- 1x Torxschraubendreher TX 30

 <b>HINWEIS</b>	Werkzeug wird nicht mitgeliefert, sondern ist kundenseitig beizustellen.
--	--

# 3 Allgemeine Hinweise

- Neue (nicht mitgelieferte) Schrauben sind vor der Verwendung einzufetten !

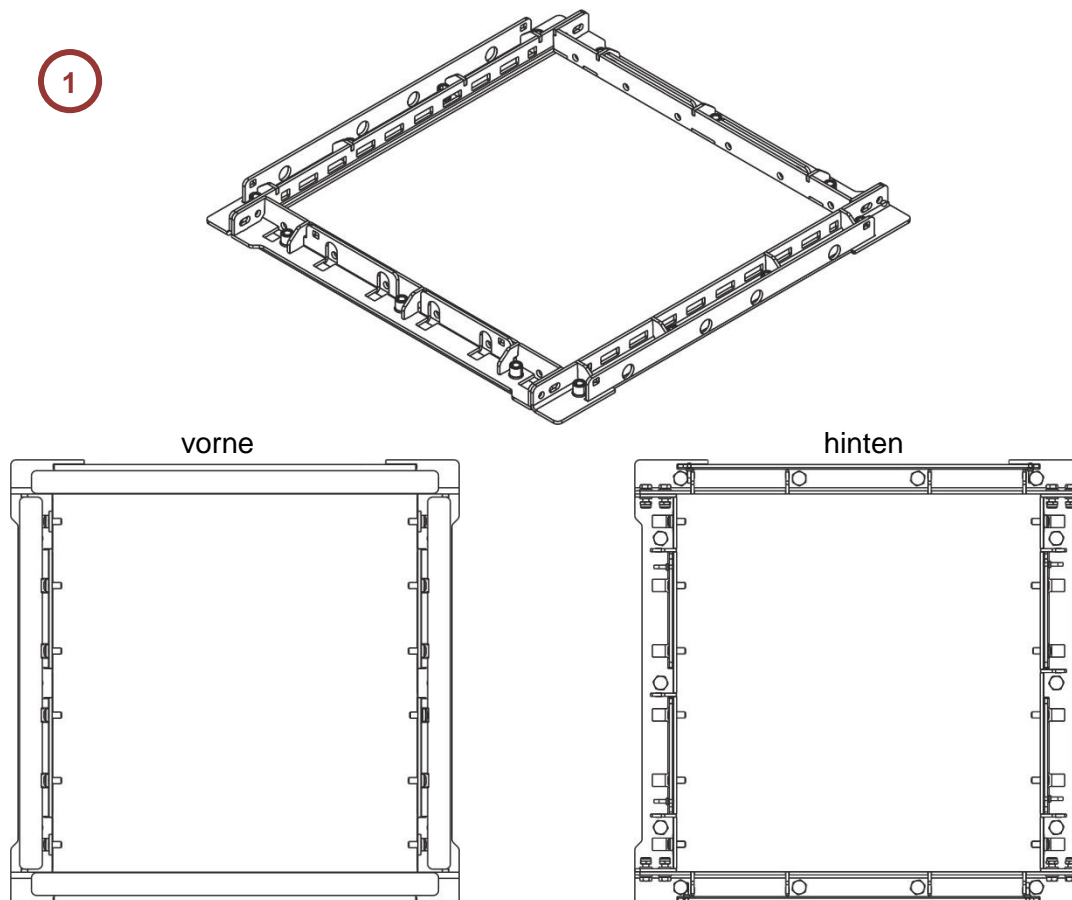
## 4 xx8 Mounting-Kit

### 4.1 Lieferumfang

Nr.	Anzahl	Benennung	
1	1	Montagerahmen zusammengebaut	
Unterpositionen Montagerahmen			
1a	2	Display Rahmen rechts / links	
1b	2	Display Rahmen oben / unten	
1c	2	Andruckwinkel	
1d	2	Andruckwinkel schmal (x38) / breit (x98)	
1e	8	Kabelbinder (vormontiert)	
1f	14 bei x38 16 bei x98	Sechskantschraube M8 x 40 (vormontiert)	
1g	12	Flachkopfschraube (Torx 30) M6 x 12 (beigelegt)	
1h	8	Sechskantschraube M6 x 12	(zusammen vormontiert)
1i	16	U-Scheibe Ø 6,4	
1j	8	selbstsichernde Mutter M6	
2	2	Dichtungsklebestreifen rechts / links	
3	2	Dichtungsklebestreifen oben / unten	
4	14 bei x38 18 bei x98	Dichtungsklebepunkte	

### 4.2 Montagerahmen x38

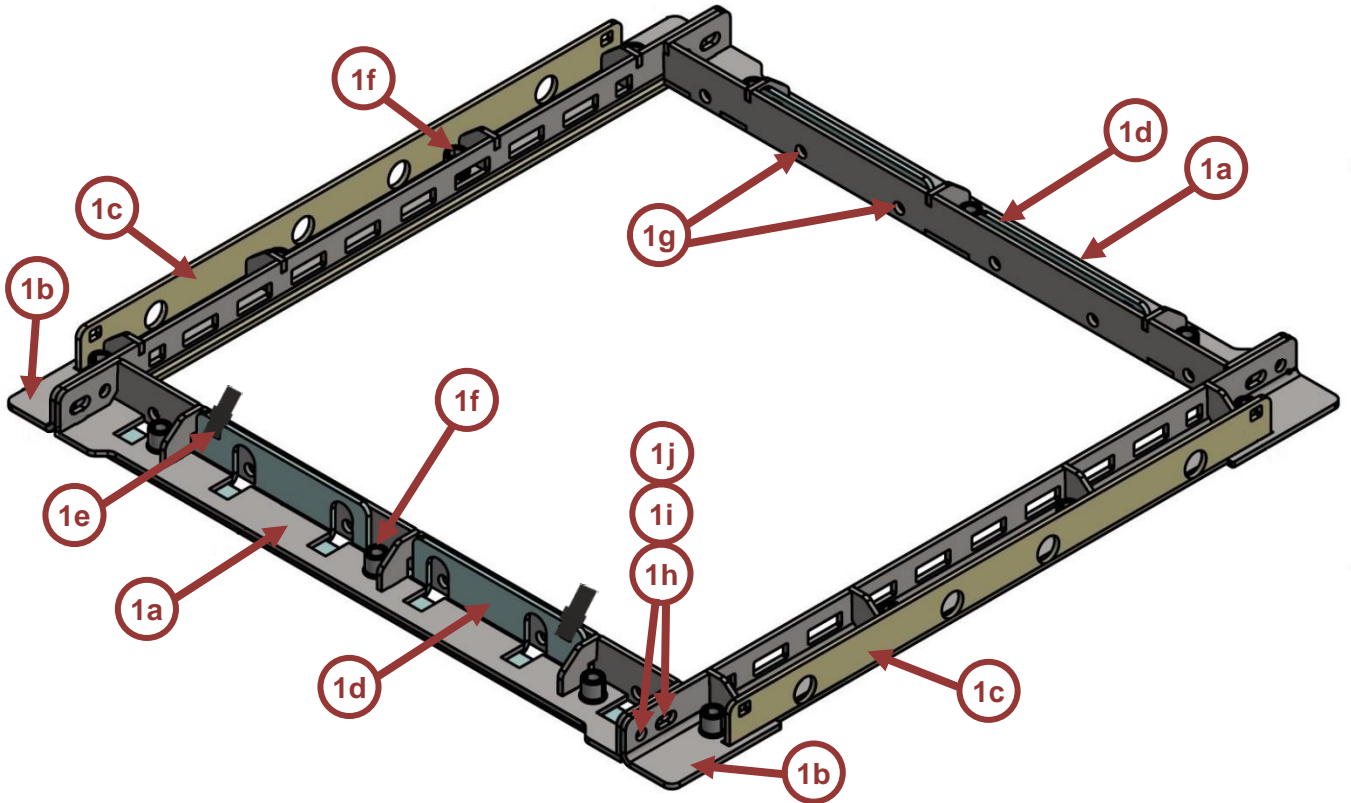
#### 4.2.1 Ansicht



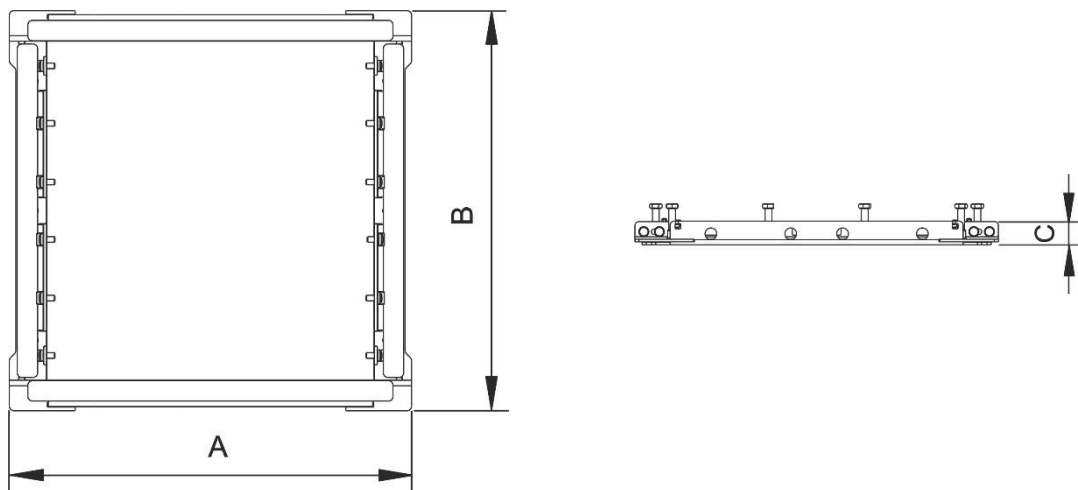
4.2.1.1 Ansicht Unterpositionen

**HINWEIS**

Der Übersicht halber, werden die Positionen **1e** bis **1j** nur an einer Stelle am Montagerahmen angezeigt. Diese gelten jedoch sinngemäß für jede "Ecke" oder "Seite" des Rahmens, bzw. für die entsprechenden Positionen am Display Rahmen und Andruckwinkel.



4.2.1 Abmessungen

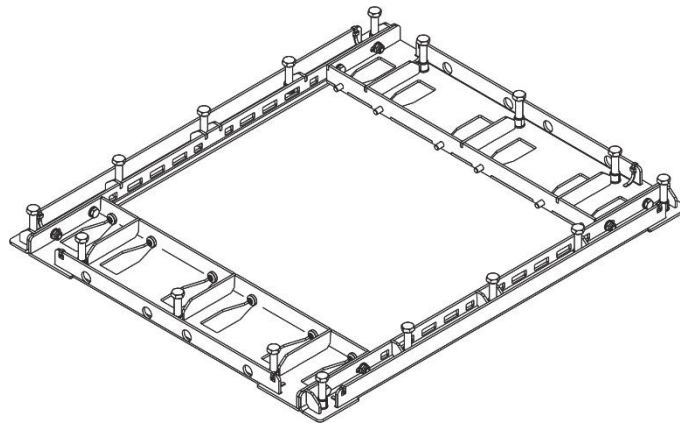


Gerät	Abmessungen [mm]		
	A	B	C
ET-x38 / MT-x38	434	432	27,5

### 4.3 Montagerahmen x98

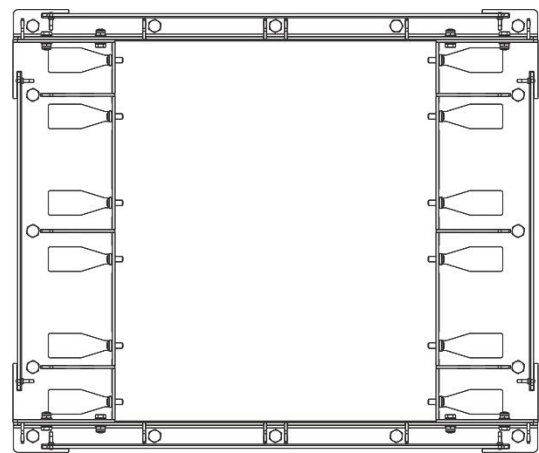
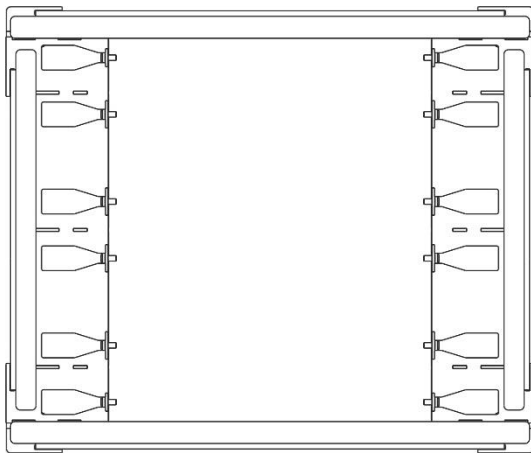
#### 4.3.1 Ansicht

1



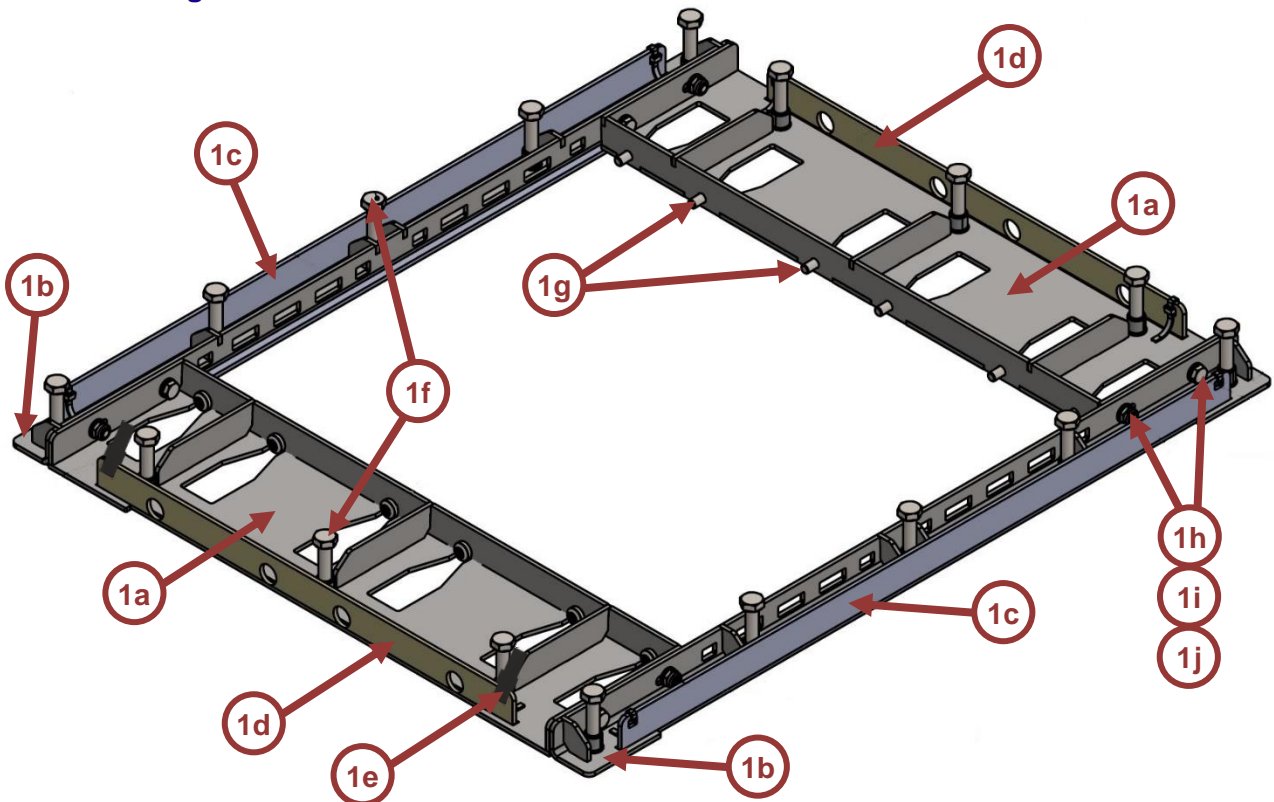
vorne

hinten

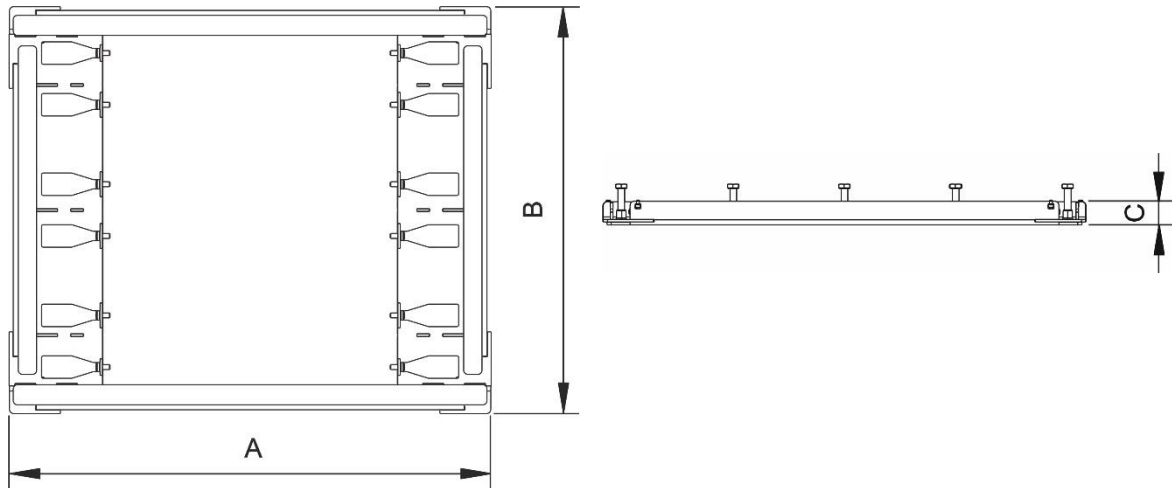


#### 4.3.1.1 Ansicht Unterpositionen

**Bemerkung:** siehe Hinweis bei 4.2.1.1



**4.3.2 Abmessungen**



	Abmessungen [mm]		
Gerät	A	B	C
ET-x98 / MT-x98	578	488	28

**4.4 Dichtungsklebestreifen rechts / links**

**4.4.1 Ansicht**



**4.4.2 Abmessungen**

	Abmessungen [mm]		
Gerät	Länge	Breite	Dicke
ET-x38 / MT-x38	364	11	1,6
ET-x98 / MT-x98	444	11	1,6

**4.5 Dichtungsklebestreifen oben / unten**

**4.5.1 Ansicht**



**4.5.2 Abmessungen**

	Abmessungen [mm]		
Gerät	Länge	Breite	Dicke
ET-x38 / MT-x38	378,5	11	1,6
ET-x98 / MT-x98	551	11	1,6

**4.6 Dichtungsklebebelegpunkte**

**4.6.1 Ansicht**



**4.6.2 Abmessungen**

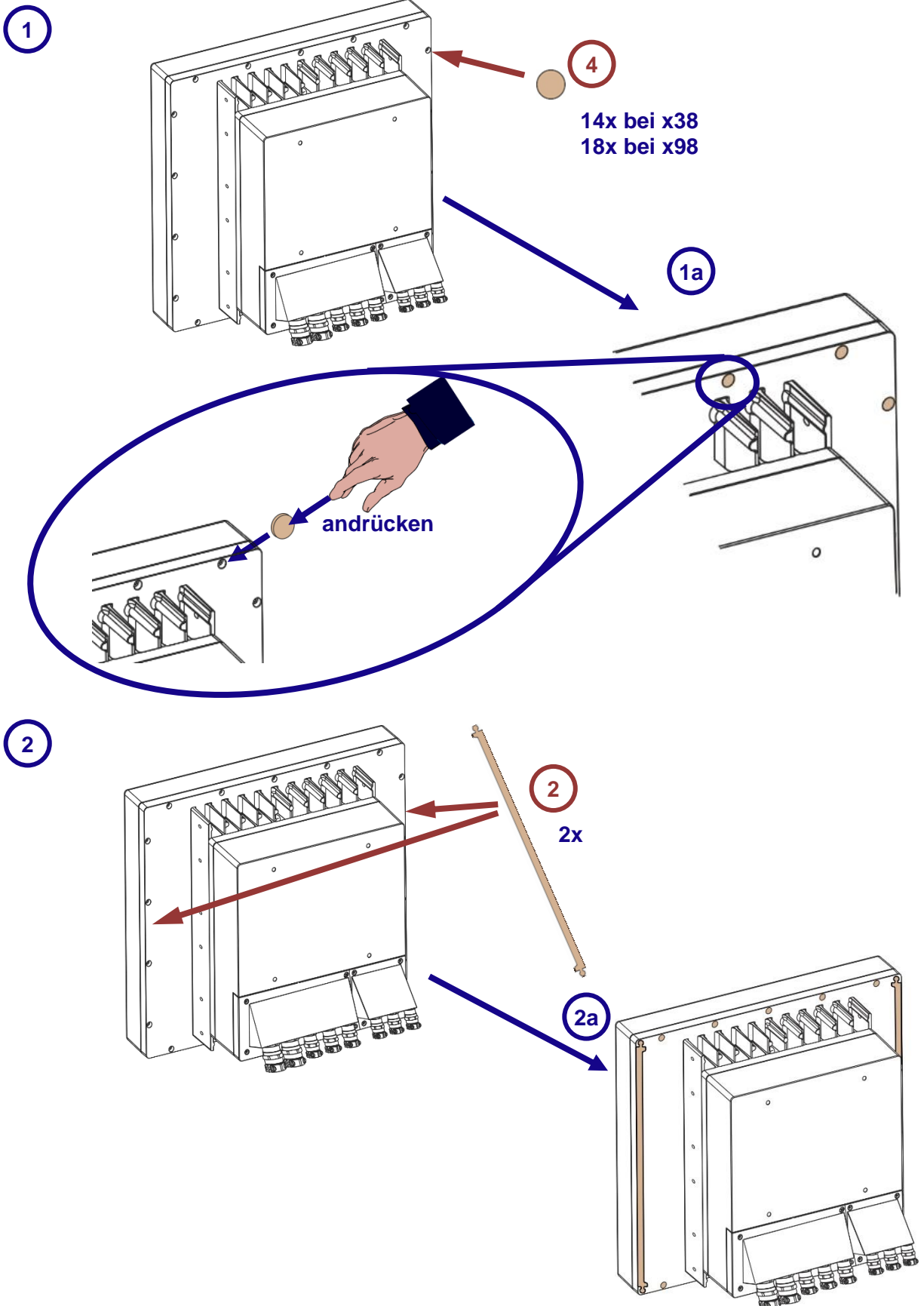
Abmessungen [mm]	
Ø	Dicke
12	3,18

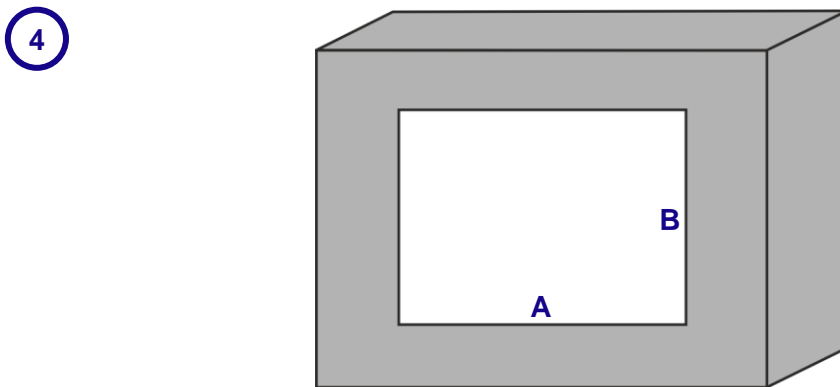
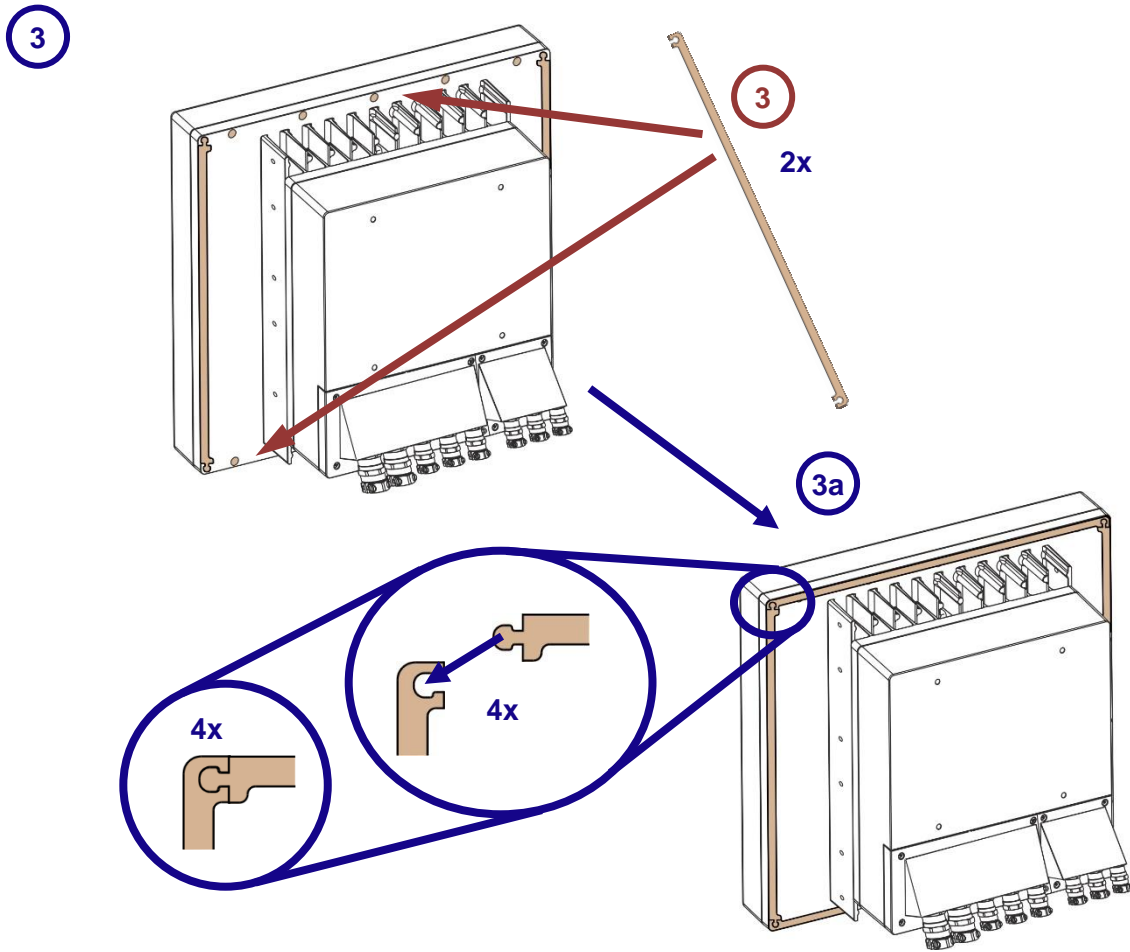


## 5 Montage – Step by step

**! HINWEIS**

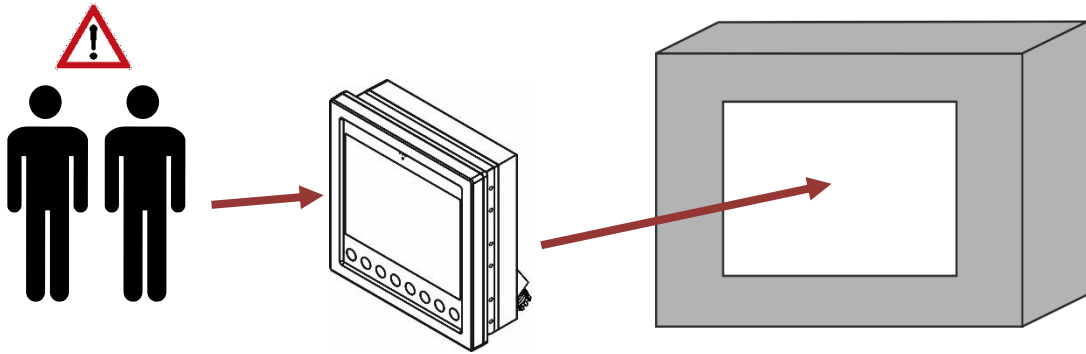
Alle Montageschritte gelten gleichermaßen für x38 wie x98 Geräte. Lediglich Abmessungen, der Montagerahmen oder die jeweilige Anzahl von Schrauben etc. unterscheiden sich.



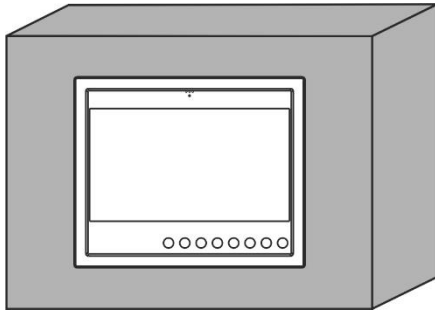


Gerät	Ausschnittsmaß [mm]		Tolleranz
	A	B	
ET-x38 / MT-x38	360	364	±1
ET-x98 / MT-x98	360	418	

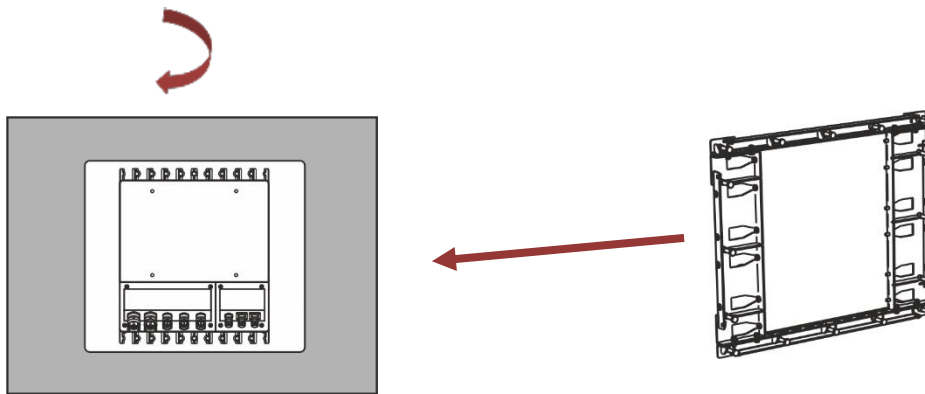
5



6



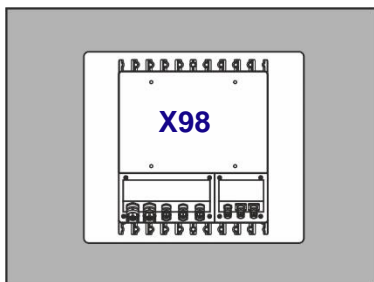
6a



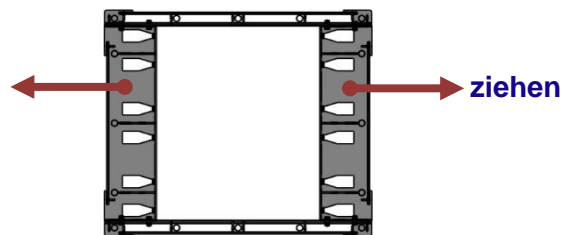
7



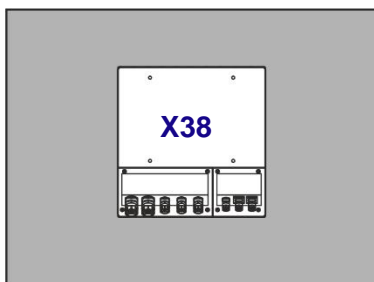
**Kabelbinder nicht entfernen !**



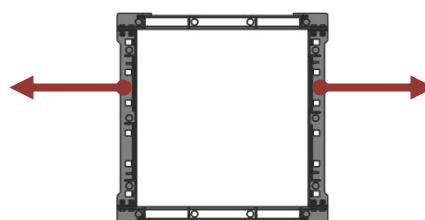
**Montagerahmen x98**



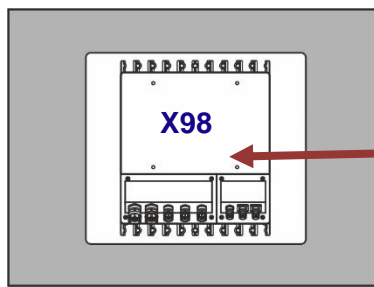
oder



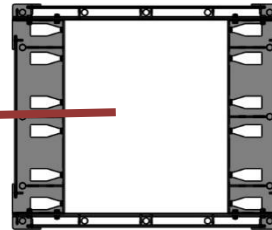
**Montagerahmen x38**



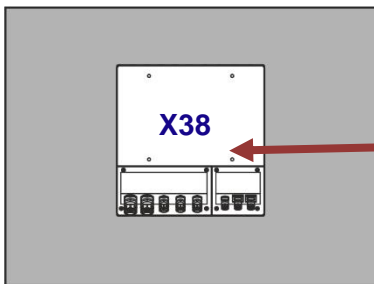
7a



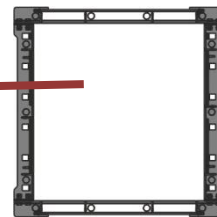
Montagerahmen x98



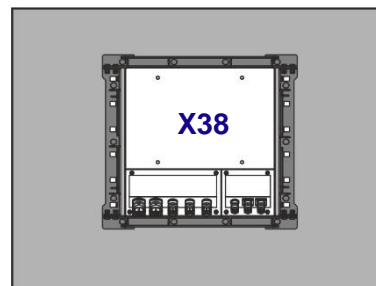
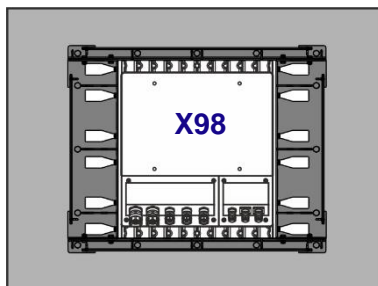
oder



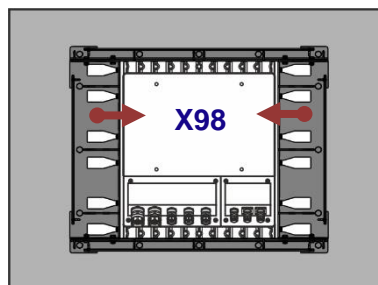
Montagerahmen x38



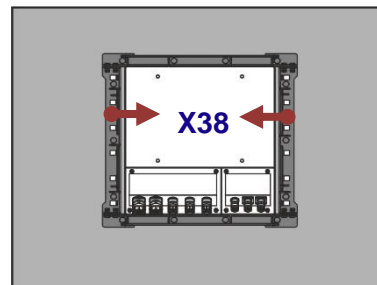
7b



8



zusammen schieben



9



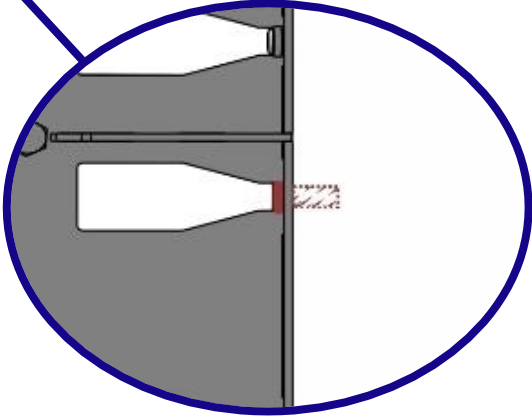
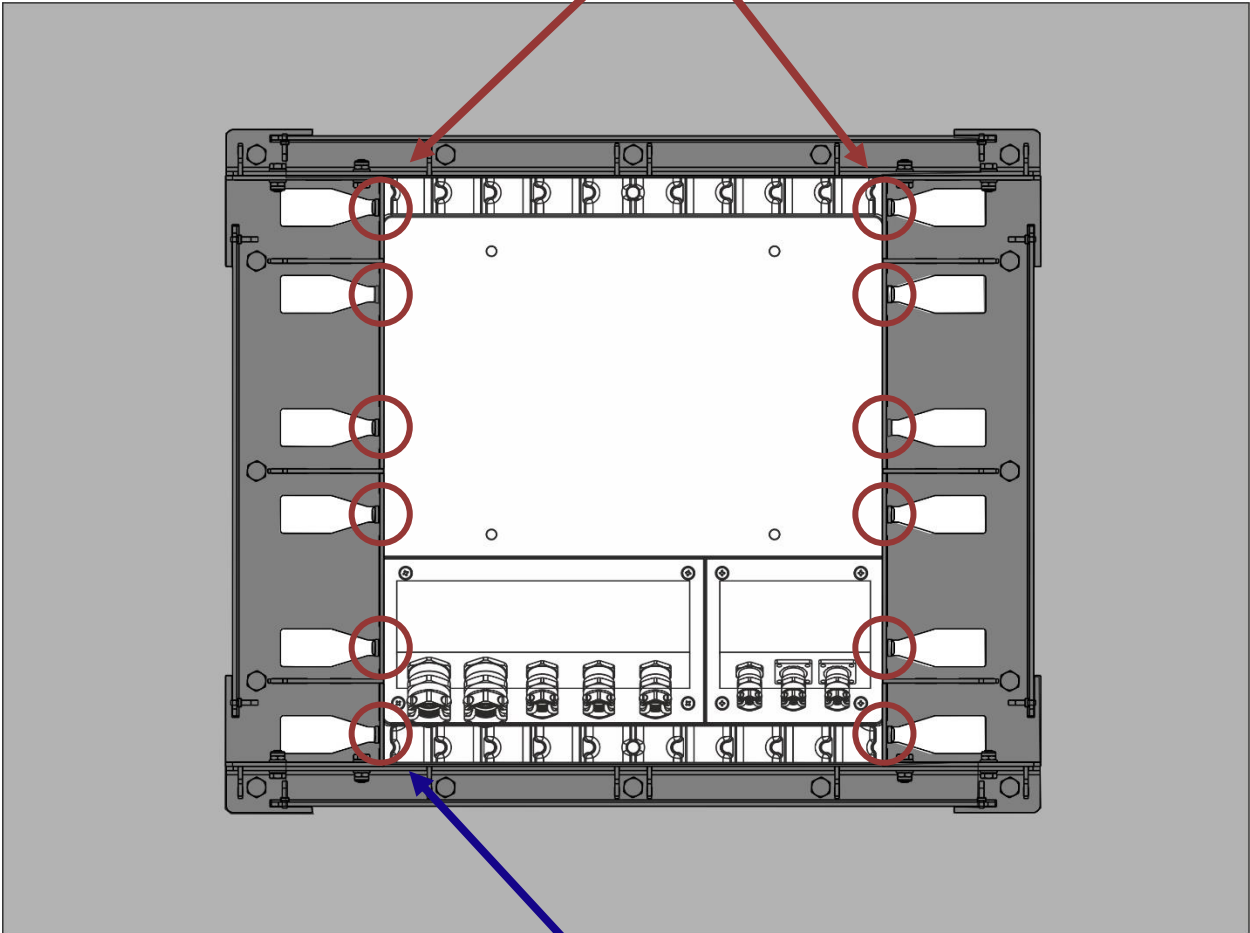
TX 30

12x

1g



Empfohlenes Drehmoment  
1,5 bis 2 Nm



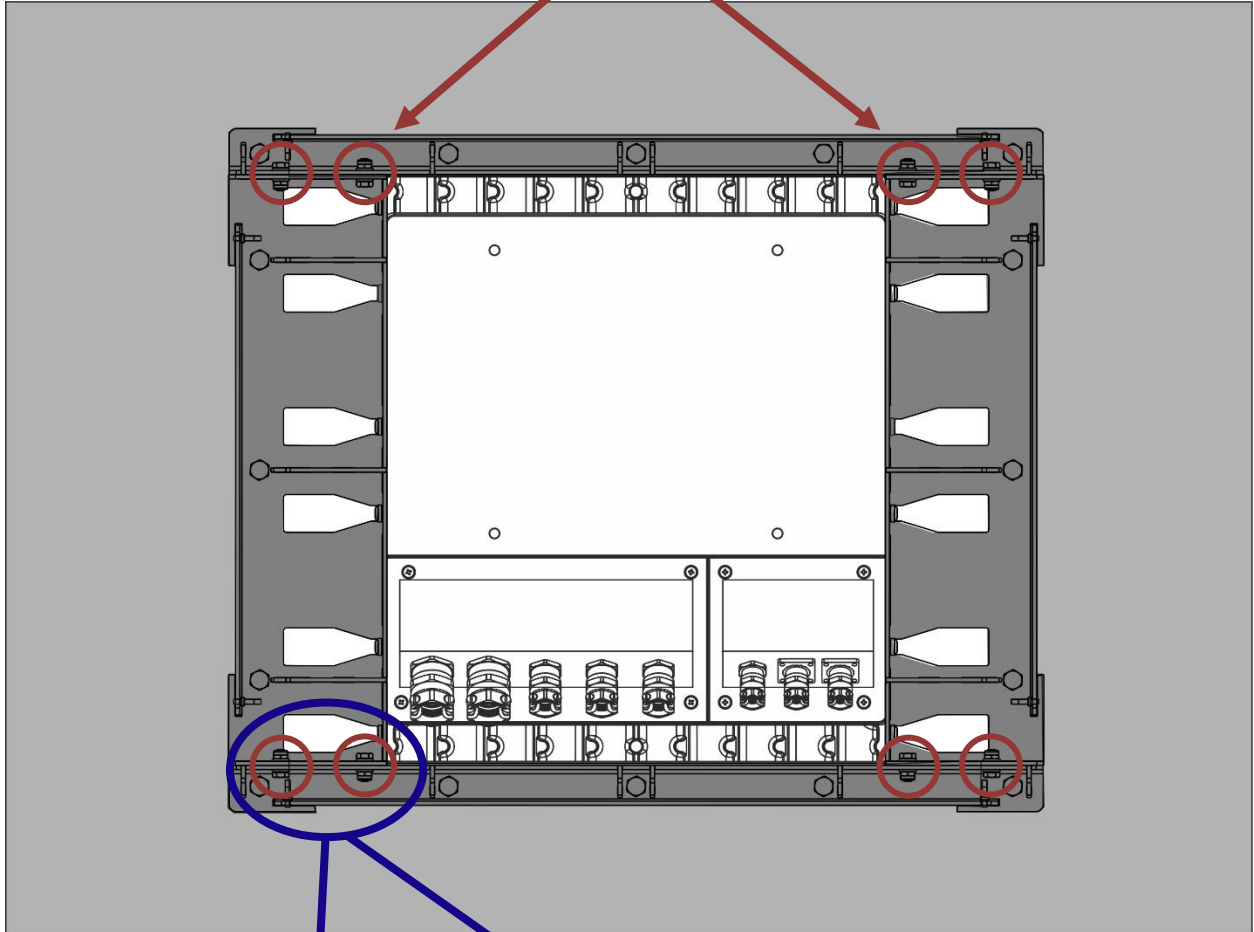
10



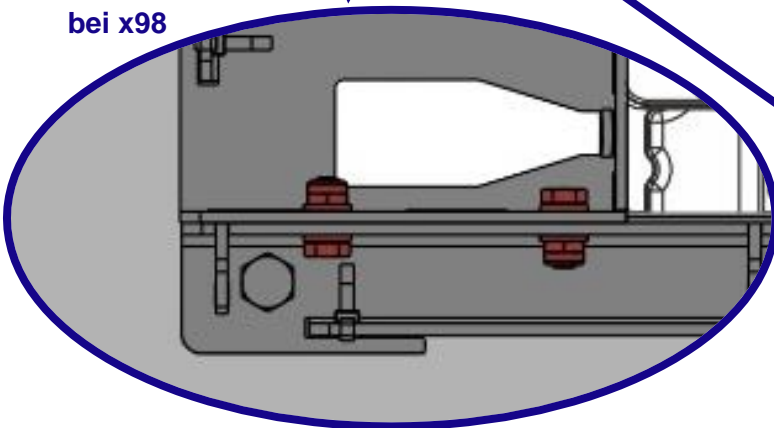
8x M6

1h 1i 1j

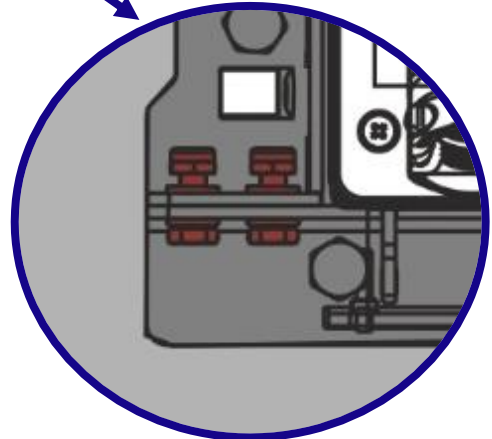
Empfohlenes Drehmoment  
1,5 bis 2 Nm



bei x98



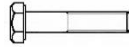
bei x38



11



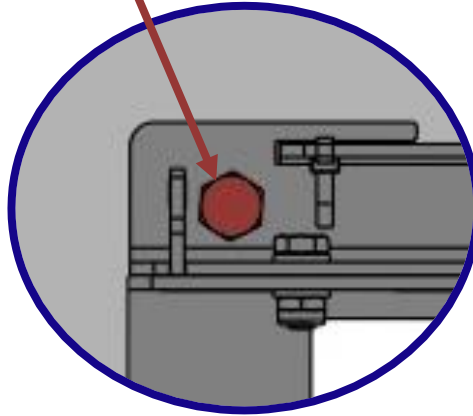
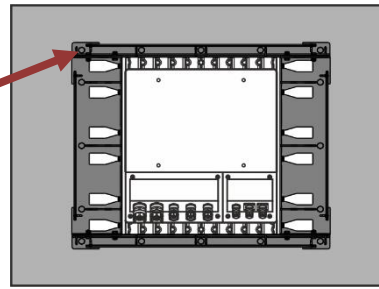
16x M8 bei x98  
14x M8 bei x38



SW 13

Empfohlenes Drehmoment  
1,5 bis 2 Nm

1f



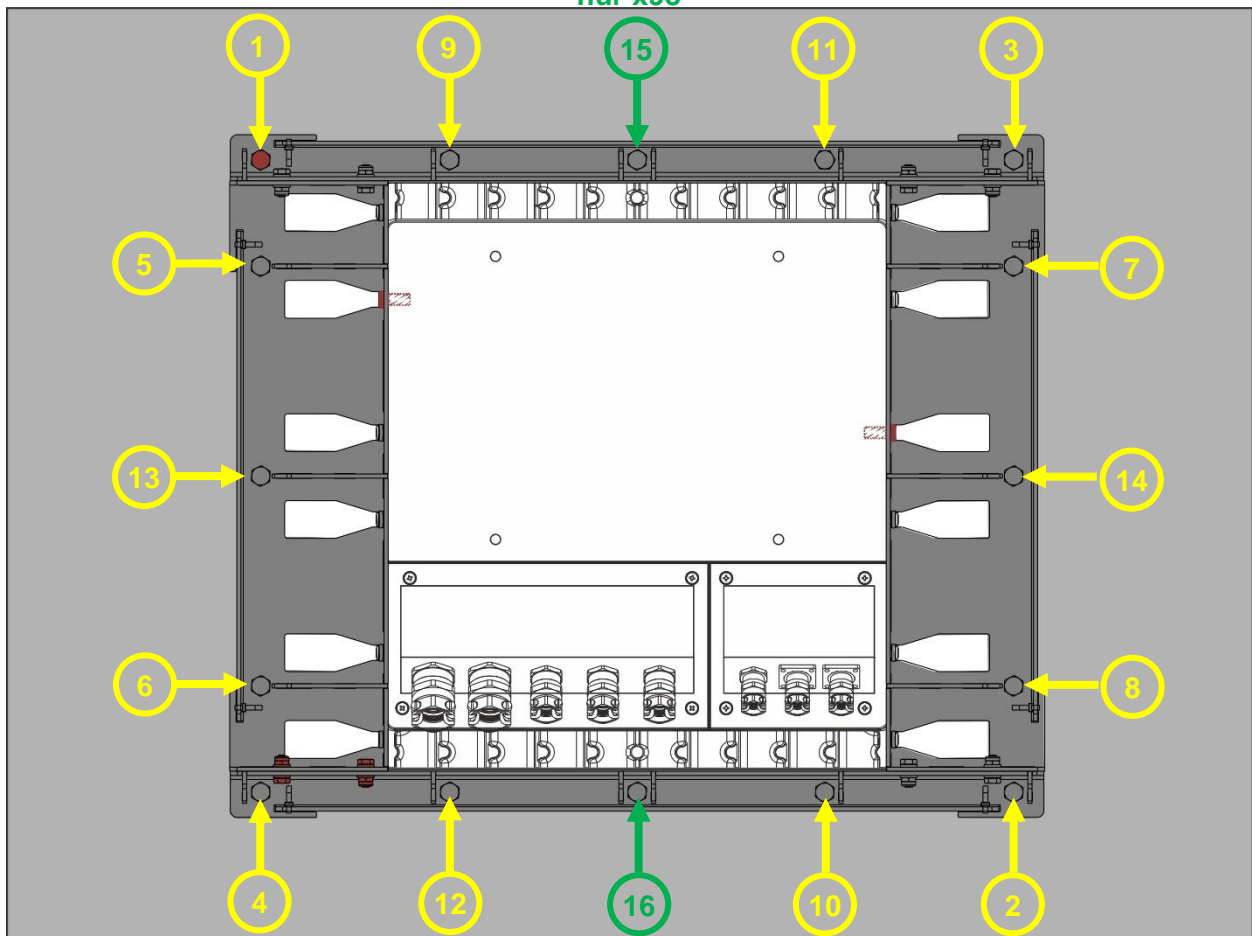
11a

Schrauben 1f festziehen 2x



Reihenfolge festziehen einhalten !

nur x98



nur x98

## 6 Ausgabestand

Im Kapitel "Ausgabestand" wird zu jeder Version des Handbuches die jeweilige Änderung aufgeführt, die in diesem Dokument vorgenommen wurde.

Version 01.00.00

- Erstausgabe

Version 01.00.01

- Zahlen "Reihenfolge anziehen" korrigiert
- Kopfzeile ergänzt mit "Mounting-Kit"
- Korrektur Bild x98 mit Frame

Version 01.00.02

- Zeichnungen "Rahmen Unterpositionen" mit Rasterbändern ergänzt
- Zeichnungen "Schraubenpositionen" deutlicher gekennzeichnet
- Drehmomentangaben ergänzt

Version 01.00.03

- Korrektur Ausschnittsmaß B für x98 in Tabelle Seite 10
- Formale Änderungen









R. STAHL HMI Systems GmbH  
Adolf-Grimme-Allee 8  
D 50829 Köln

T:	(Zentrale)	+49 221 768 06	- 1000
	(Hotline)	+49 221 768 06	- 5000
F:		+49 221 768 06	- 4100
E:	(Zentrale)	office@stahl-hmi.de	
	(Hotline)	support@stahl-hmi.de	

[r-stahl.com](http://r-stahl.com)  
[stahl-hmi.de](http://stahl-hmi.de)



**THE STRONGEST LINK.**