



Installationshandbuch

Top Connect Geräte
Geräteplattform SHARK
ET-xx8 / MT-xx8



HW-Rev. ET-xx8:	01.01.00
HW-Rev. MT-xx8:	01.01.00
Version:	01.00.00
Ausgabe:	20.02.2018

Impressum

Herausgeber und Kopierrechte:

R. STAHL HMI Systems GmbH
Adolf-Grimme-Allee 8
D 50829 Köln

Sitz der Gesellschaft: Köln
Registergericht: AG Köln, HRB 30512
USt.-Id.-Nr. / VAT Nummer: DE 812 454 820

Telefon: (Zentrale) +49 (0) 221 76 806 - 1000
(Hotline) - 5000
Telefax: - 4100
Email: (Zentrale) office@stahl-hmi.de
(Hotline) support@stahl-hmi.de

- Alle Rechte vorbehalten.
- Reproduktion und Auszüge aus dem Schriftstück nur mit schriftlicher Genehmigung des Herausgebers.
- Technische Änderungen (Daten, Maße, Gewichte, Konstruktionen, Zeichnungen, Bilder etc.) vorbehalten.

Gewährleistungsansprüche beschränken sich auf das Recht Nachbesserung zu verlangen. Die Haftung für etwaige Schäden, die durch den Inhalt dieser Beschreibung bzw. aller Dokumentationen entstanden sein könnten, beschränken sich auf den Fall des Vorsatzes !

Wir behalten uns das Recht vor, unsere Produkte und deren Spezifikation, soweit es dem technischen Fortschritt dient, jederzeit zu ändern. Es gelten jeweils die Informationen in dem aktuellen Handbuch (im Internet und auf CD / DVD / USB-Stick befindlich) oder die Betriebsanleitung, die mit dem HMI Gerät ausgeliefert wird.

Warenzeichen











Die in diesem Dokument verwendeten Begriffe und Namen sind eingetragene Warenzeichen und / oder Produkte der entsprechenden Unternehmen.

Copyright © 2018 R. STAHL HMI Systems GmbH. Änderungen und Irrtum vorbehalten.

Inhaltsübersicht

	Beschreibung	Seite
	Impressum	2
	Inhaltsübersicht	3
1	Legende	4
2	Werkzeug	4
3	Allgemeine Hinweise	5
4	Anschlüsse	5
4.1	Standardverschraubungen	5
4.1.1	Montage – Step by step	6
4.2	Anschlussset Variante CAT / AC	12
4.2.1	Lieferumfang	12
4.2.2	Zubehör	12
4.2.3	Ansichten	12
4.2.4	Abmessungen	14
4.2.5	Pinbelegung	14
4.2.6	Montage – Step by step	15
4.3	Anschlussset Variante FO / AC	24
4.3.1	Lieferumfang	24
4.3.2	Zubehör	24
4.3.3	Ansichten	25
4.3.4	Abmessungen	27
4.3.5	Pinbelegung	27
4.3.6	Montage – Step by step	27
4.4	Tastatur	39
4.4.1	Montage – Step by step	39
5	Ausgabestand	41


1 Legende

Symbol	Bedeutung
	Komponente
	Unterkomponente
	Ablaufschritt
	Ablaufschritt, Unterposition
	Anzugsreihenfolge Schrauben
	Bewegungsrichtung oder Position
	Ablaufschritt, Reihenfolge, Ausschnittsposition (mit oder ohne Pfeil)
	Ausschnitt, vergrößerte Teil-Darstellung
	Drehbewegung, Drehrichtung
	Wichtiger Hinweis, unbedingt zu befolgen.


2 Werkzeug




- 1x Seitenschneider
- 1x Abmantelmesser
- 1x Maulschlüssel SW 24
- 1x Maulschlüssel SW 27
- 1x Maulschlüssel SW 30
- 1x Kreuzschraubendreher Größe 1
- 1x Kreuzschraubendreher Größe 2
- 1x Schlitzschraubendreher 2,5 mm
- 1x Schlitzschraubendreher 4,5 mm
- 1x Steckschlüssel SW 8
- 1x Inbusschlüssel 6 mm

 HINWEIS	Werkzeug wird nicht mitgeliefert, sondern ist kundenseitig beizustellen.
--	--


3 Allgemeine Hinweise

 HINWEIS	Sofern nicht anders beschrieben, gelten alle Informationen, Beschreibungen und Darstellungen der Geräte x38 und x98 und des Zubehörs immer in der gleichen Art und Weise, auch wenn die Zeichnungen nur eine Variante zeigen !
--	--

 DOKUMENTATION	Die Beschreibung / Montage für den Erdanschluss der Top Connect Geräte finden Sie in dem Dokument "IM_ET_MT-xx8". Die Beschreibung der Verdrahtung der Tastaturen für die Top Connect Geräte finden Sie in dem Dokument "IM_ET_MT-xx8".
--	--

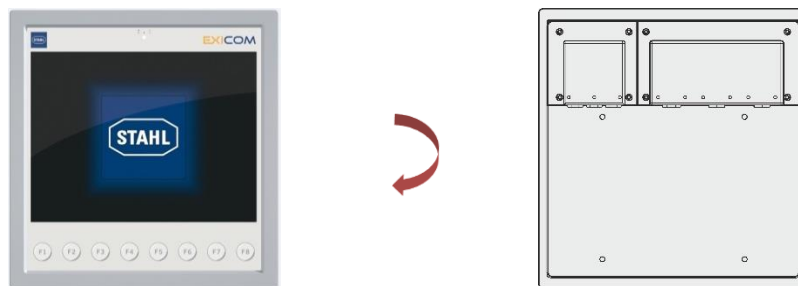
4 Anschlüsse

4.1 Standardverschraubungen

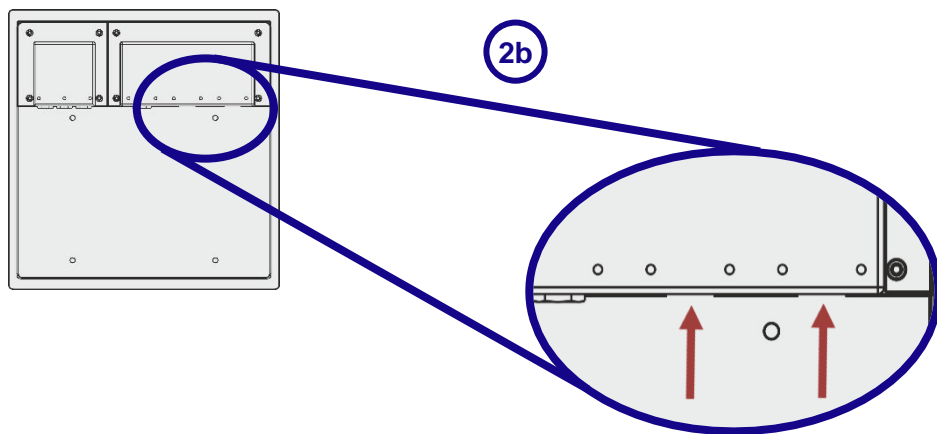
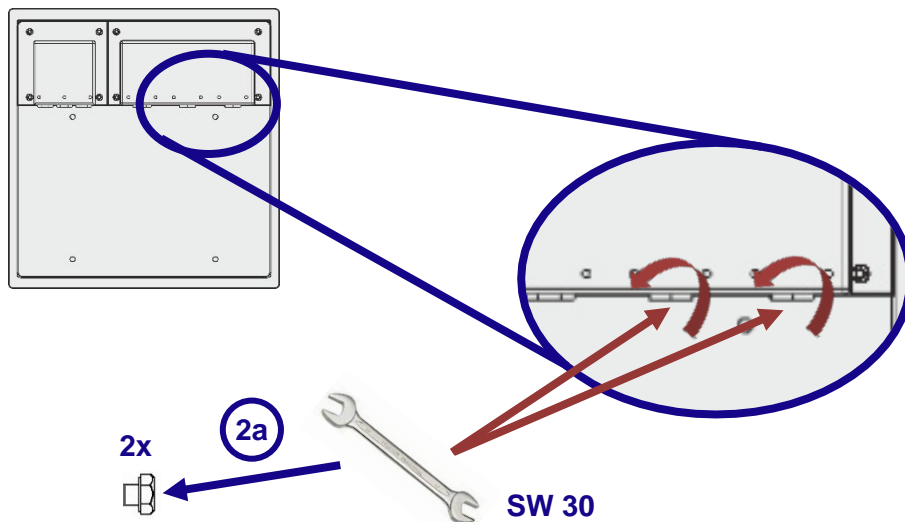
 HINWEIS	Die VESA 200 Top Connect Geräte sind im Auslieferungszustand mit Verschlusschrauben ausgestattet. Es dürfen beliebige Ex-zugelassene Kabelverschraubungen eingesetzt werden, die den Technischen Anforderungen entsprechen. Die Montagebeschreibung der Top Connect Geräte mit Standardverschraubungen basiert auf den Verschraubungstypen Hummer HSK-MZ-Ex.
--	--

4.1.1 Montage – Step by step

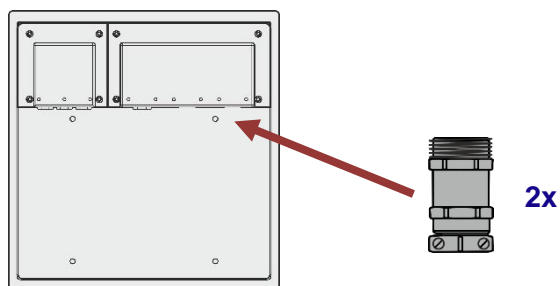
1



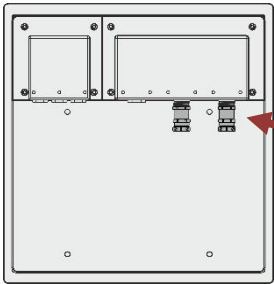
2



3

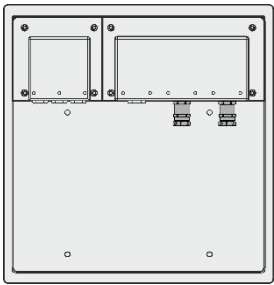


3a

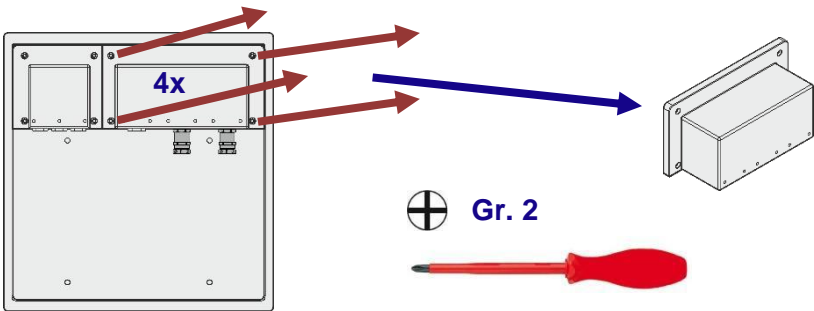


eindreihen 2x

3b



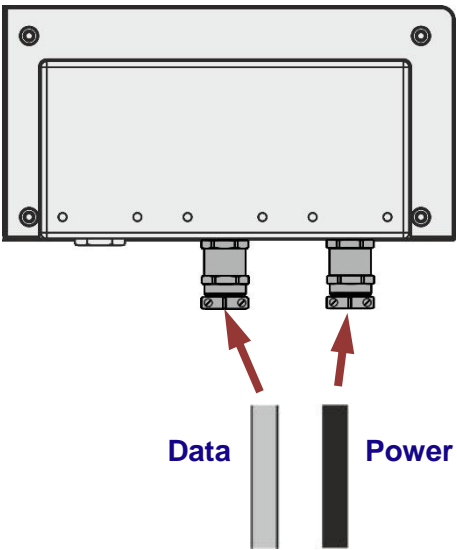
4



4x

⊕ Gr. 2

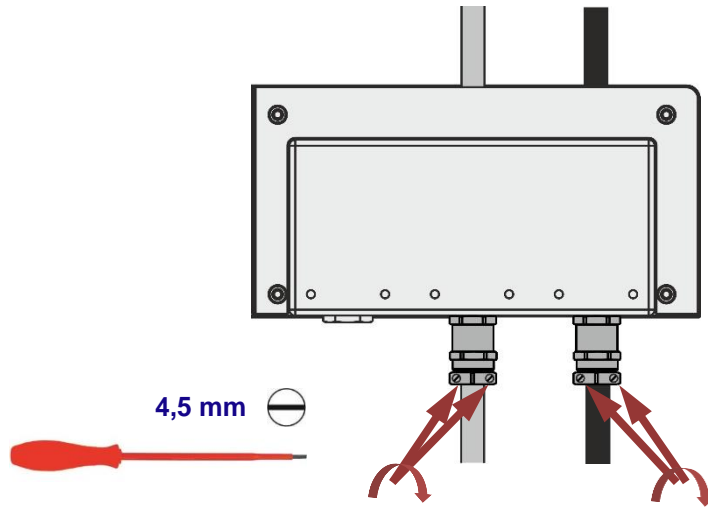
5



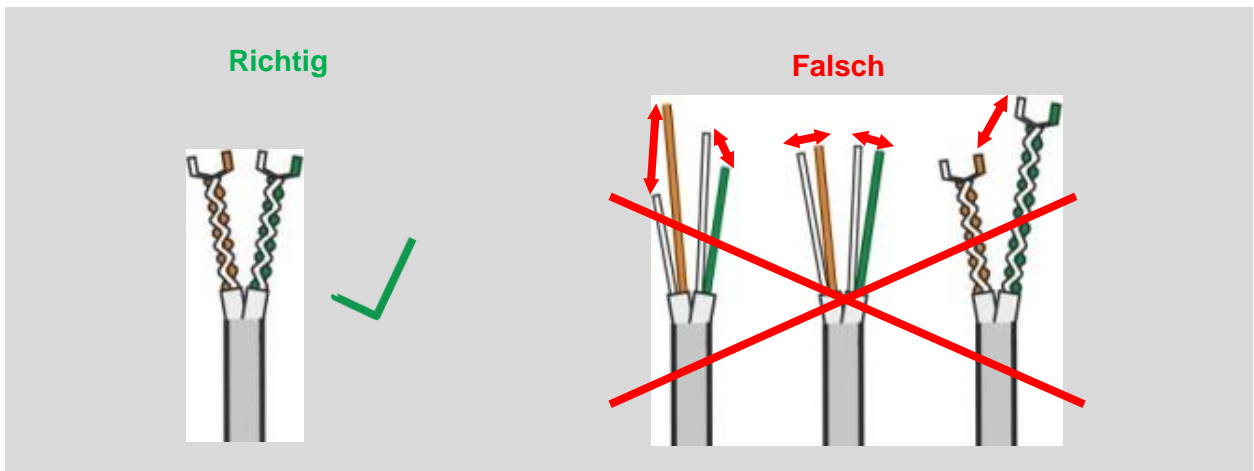
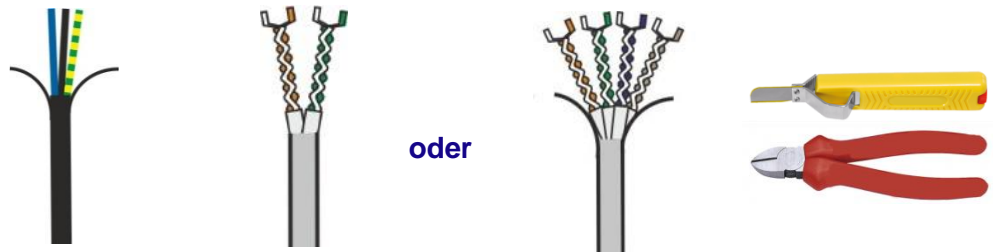
Data

Power

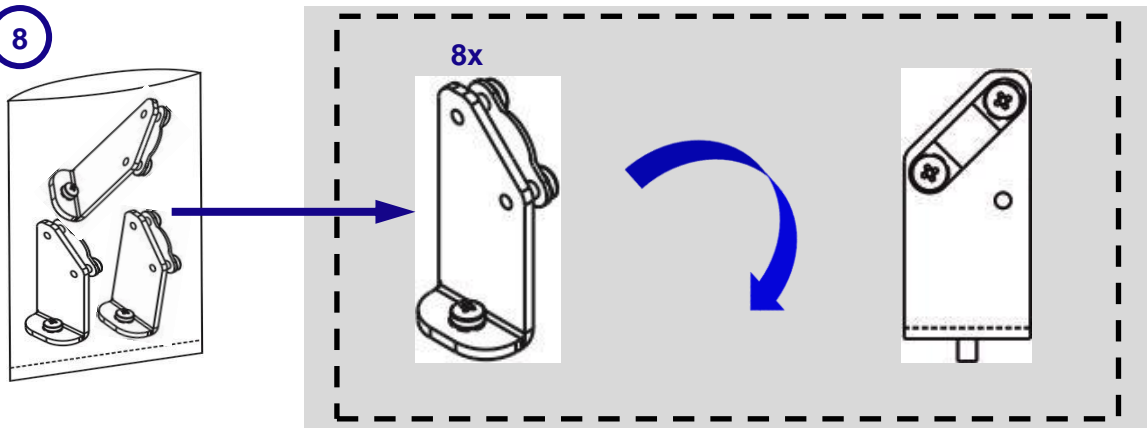
6

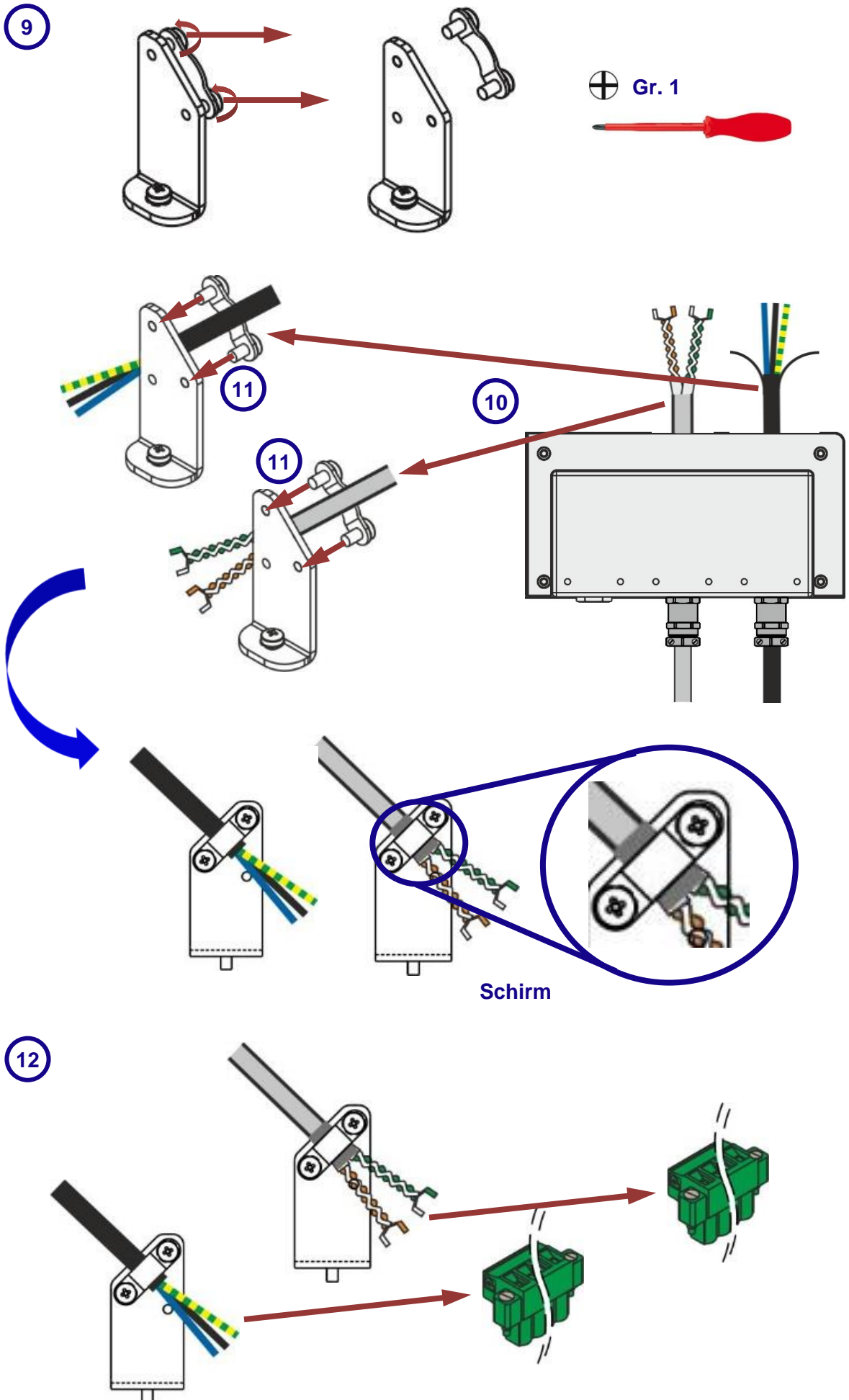


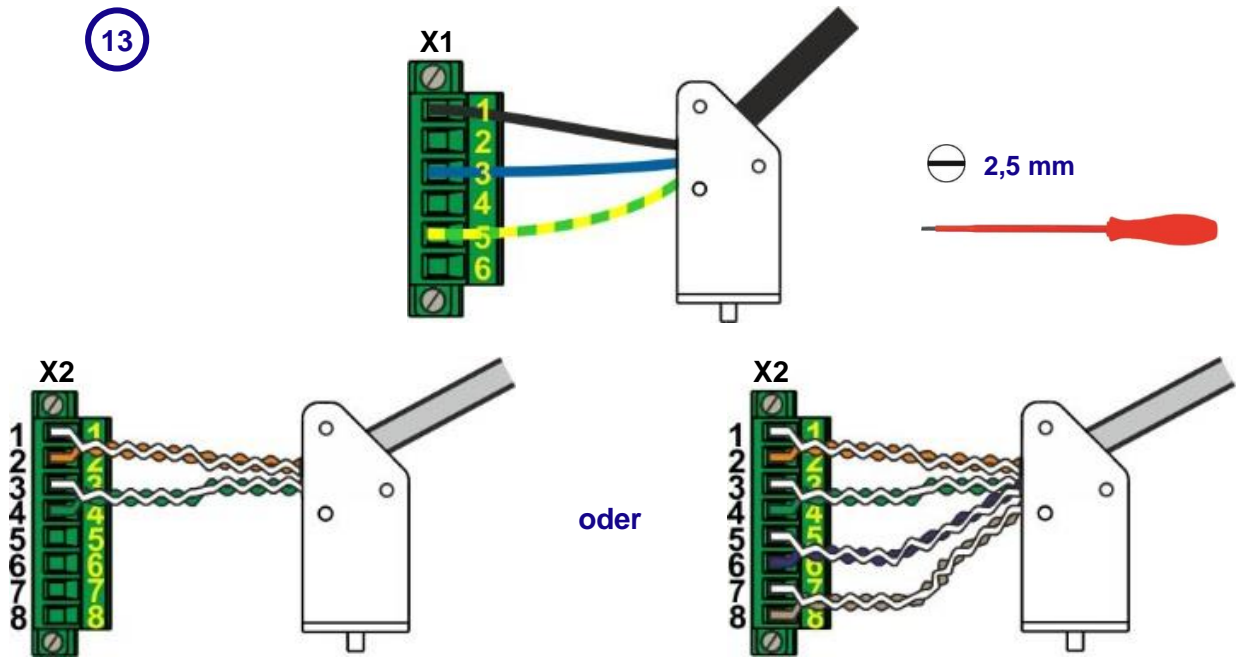
7



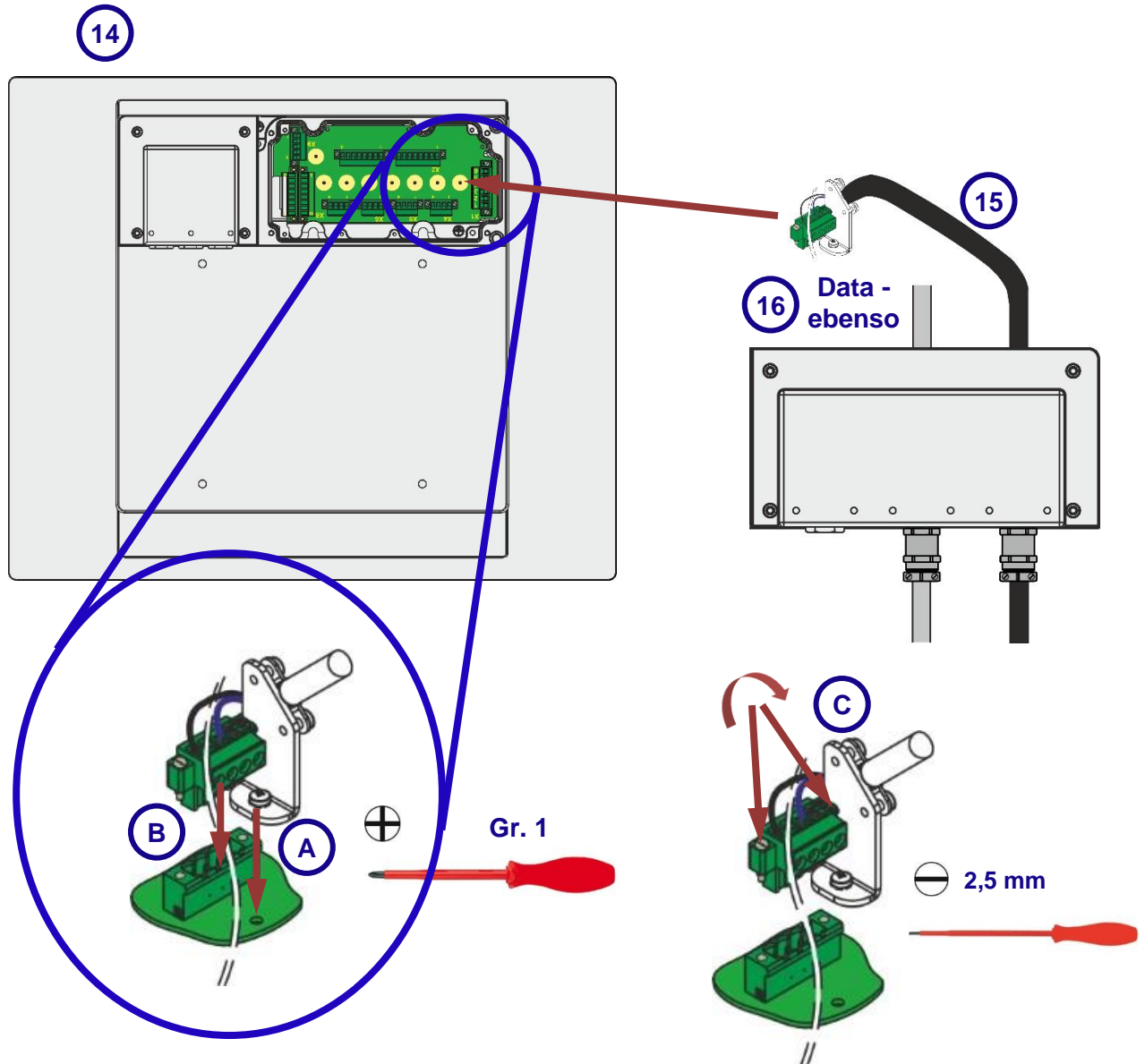
8



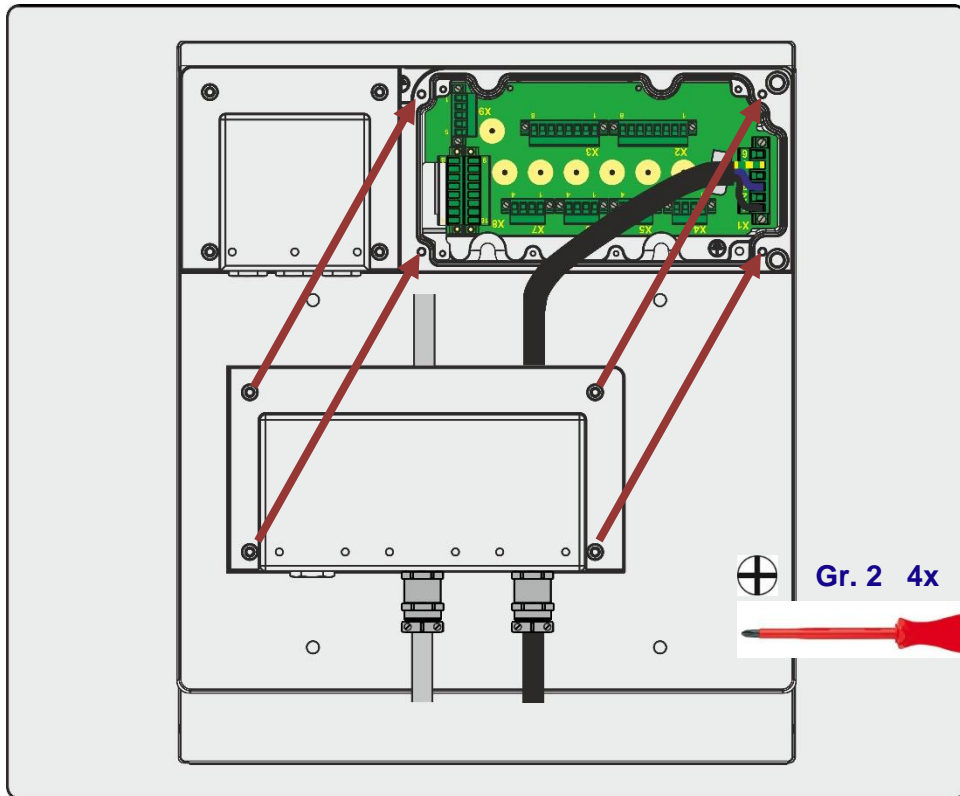




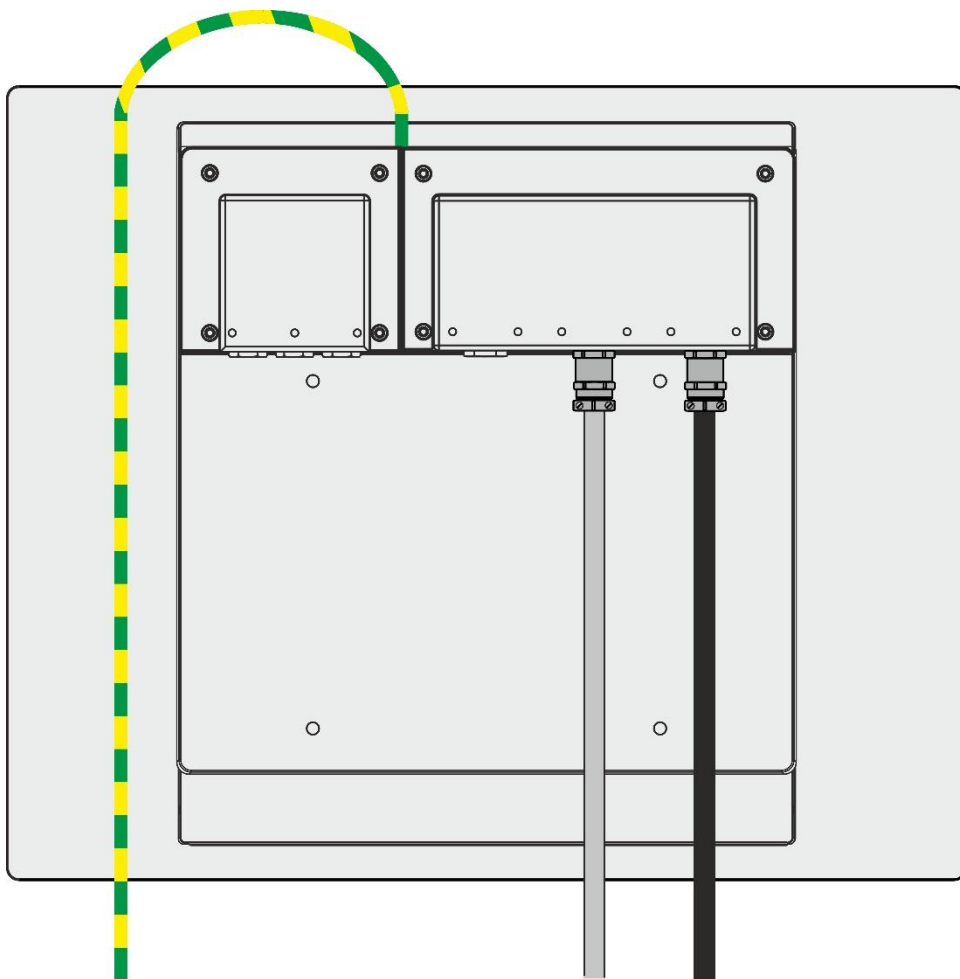
Zusammengehörige Paare verdreht bis an die Klemmen führen !



17



18



DOKUMENTATION

Die Beschreibung / Montage für den Erdanschluss der Top Connect Geräte finden Sie in dem Dokument "IM_ET_MT-xx8".

4.2 Anschlussset Variante CAT / AC

4.2.1 Lieferumfang

Variante	Beschreibung
CON-xx8-CAT-ROTA-AC-ROTA-00	Anschlussset für CAT-Variante mit AC Spannungsversorgung

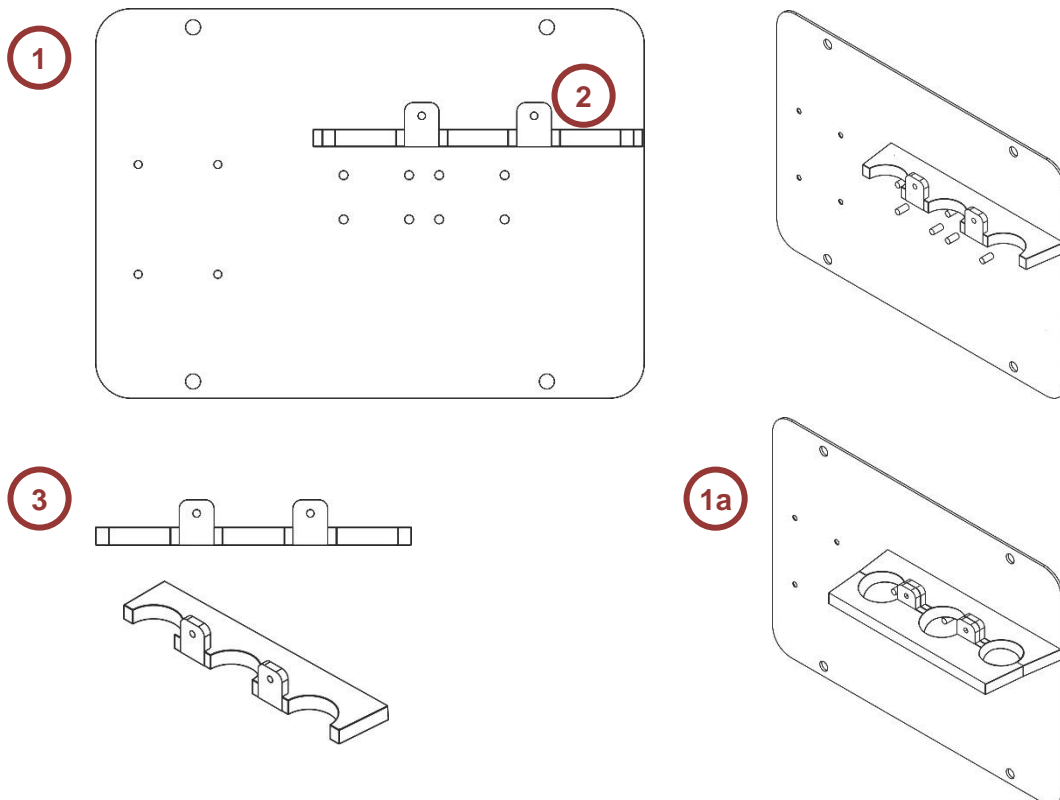
bestehend aus:

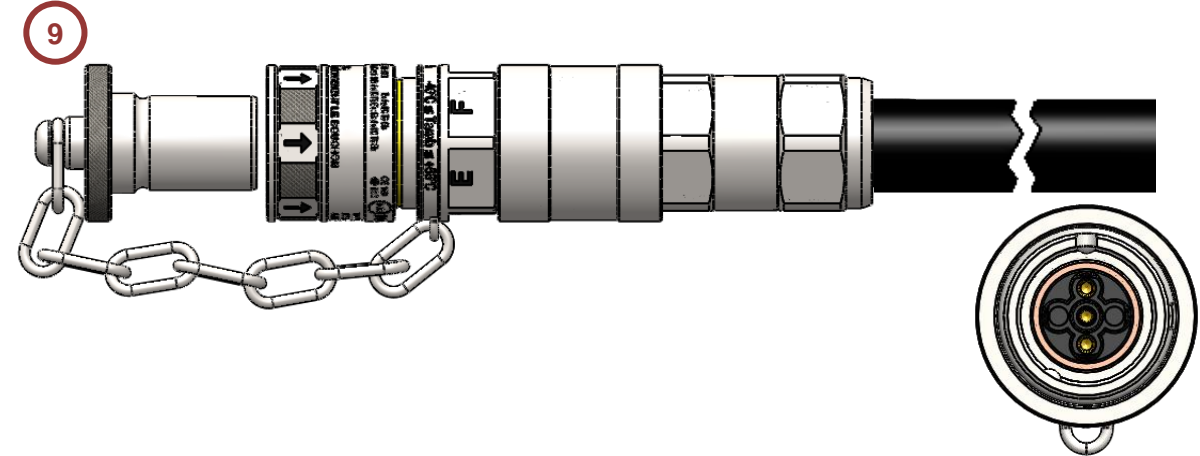
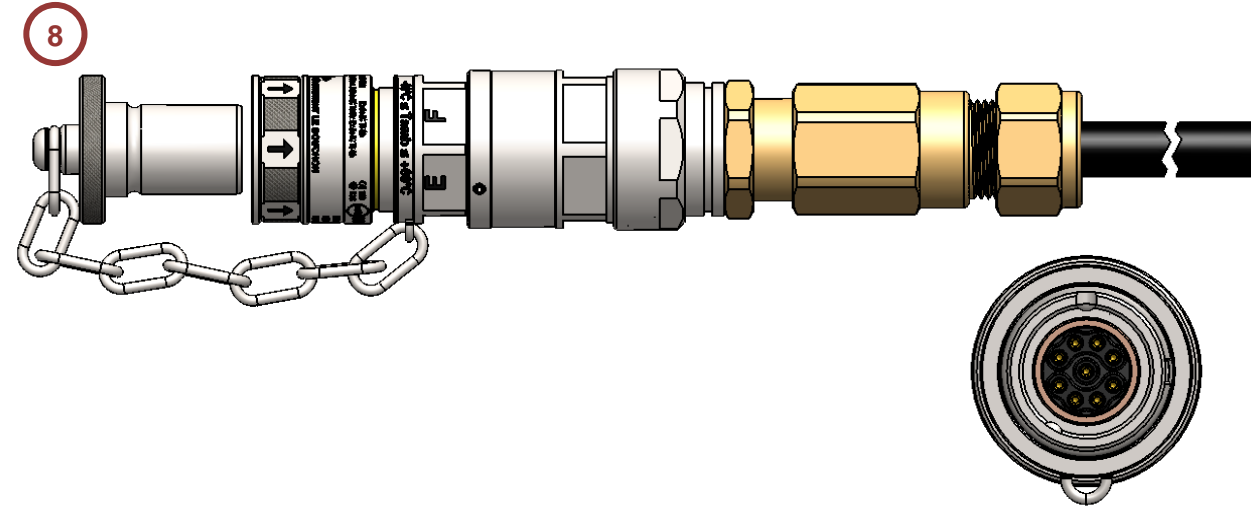
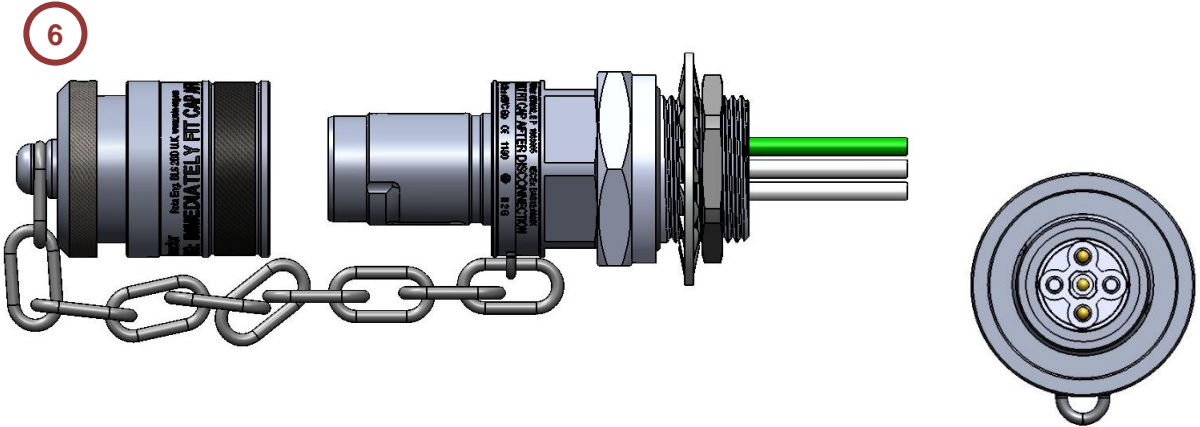
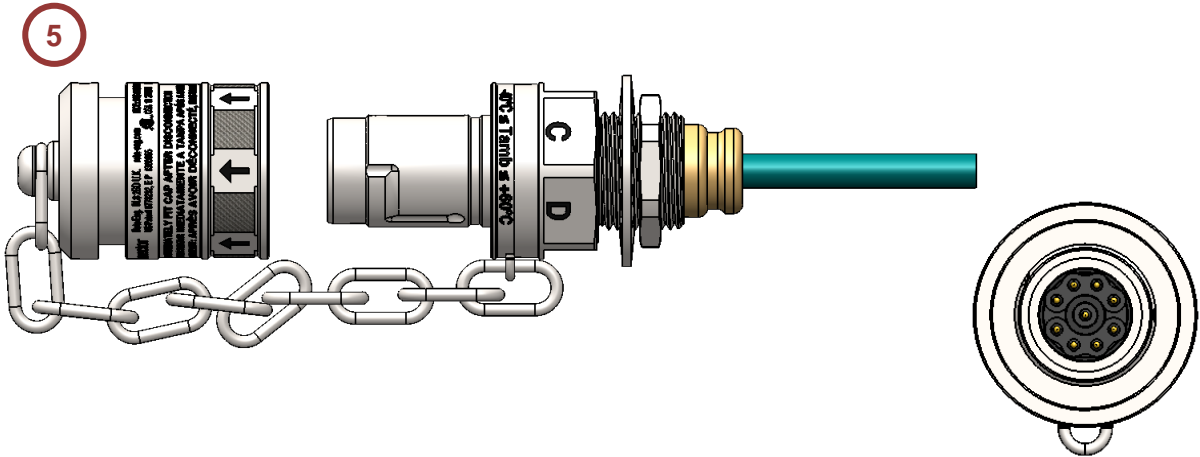
Nr.	Anzahl	Benennung
1	1	Montageplatte VESA 200 mit Befestigung für ROTA und Focon Halter
1a	-	Montagewinkel oben an Montageplatte geschraubt (Auslieferungszustand)
2	1	Montagewinkel unten für ROTA-Anschlussbuchsen (an Montageplatte verschweißt)
3	1	Montagewinkel oben (Gegenstück)
4	2	Senkkopfschraube Montagewinkel M6 x 40
5	1	ROTA-Stecker mit Abdeckkappe und CAT-Kabel 0,5 m (DR4 BM 0534 F05)
6	1	ROTA-Stecker mit Abdeckkappe und AC-Kabel 0,5 m (DR4 BM 316)
7	4	Innensechskantschraube Montageplatte M8 x 14

4.2.2 Zubehör

Variante	Nr.	Beschreibung
VB-ROTA-PLUG-CAT-*	8	Anschlusskabel (fixe Länge) mit ROTA-Buchse, Abdeckkappe und Kabelverschraubung für armierte CAT-Kabel (DR4 IF 0536), (Kabellänge muss spezifiziert werden !)
VB-ROTA-PLUG-AC-PWR-*	9	Anschlusskabel (fixe Länge) mit ROTA-Buchse und Abdeckkappe für AC Spannungsversorgung (DR4 IF 0584), (Kabellänge muss spezifiziert werden !)

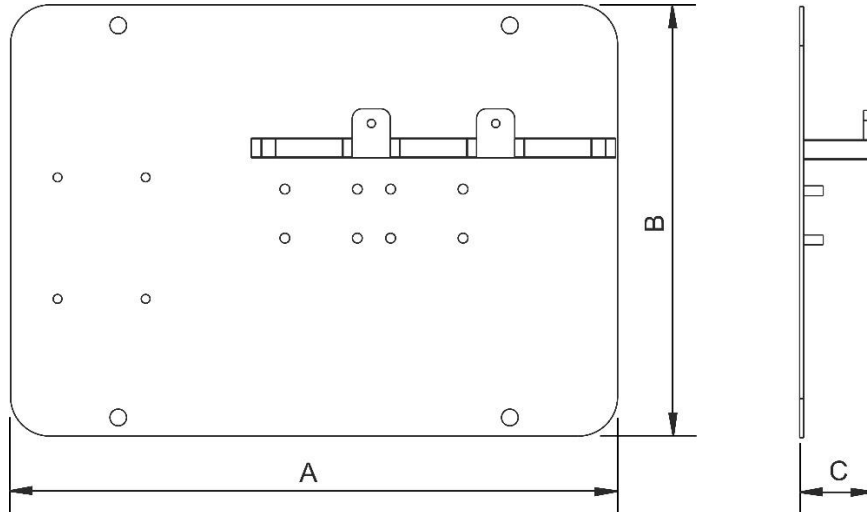
4.2.3 Ansichten



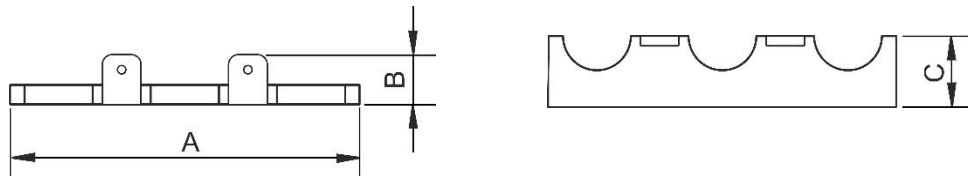


4.2.4 Abmessungen

1



3



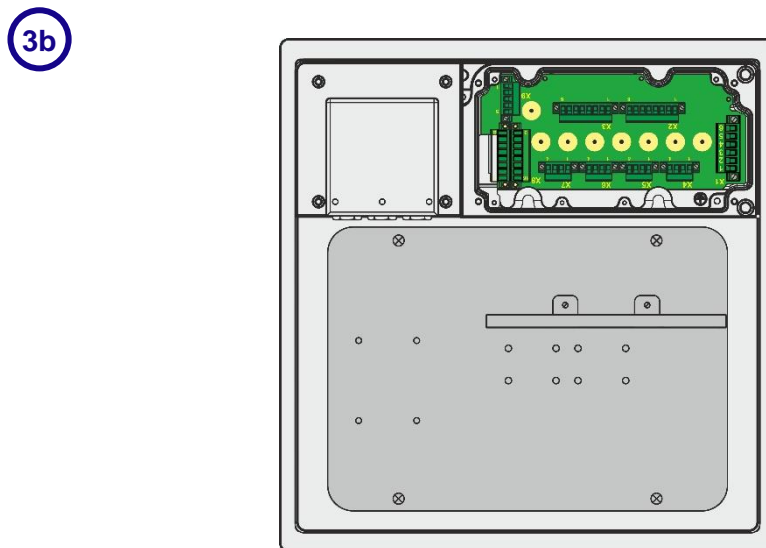
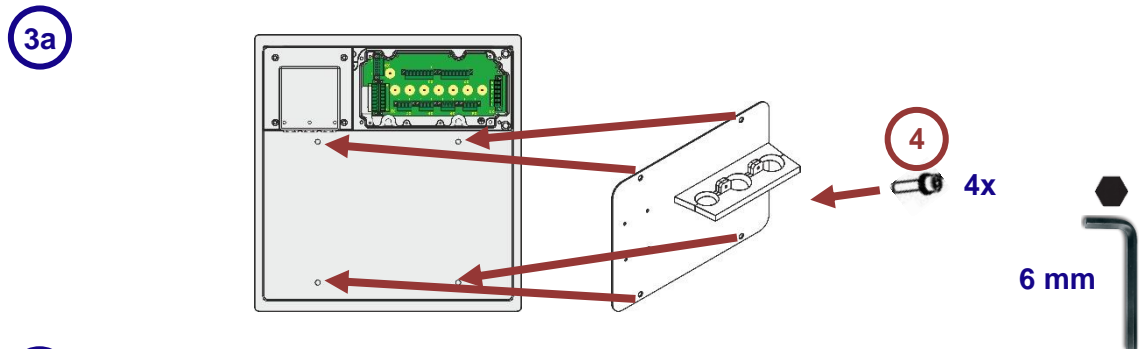
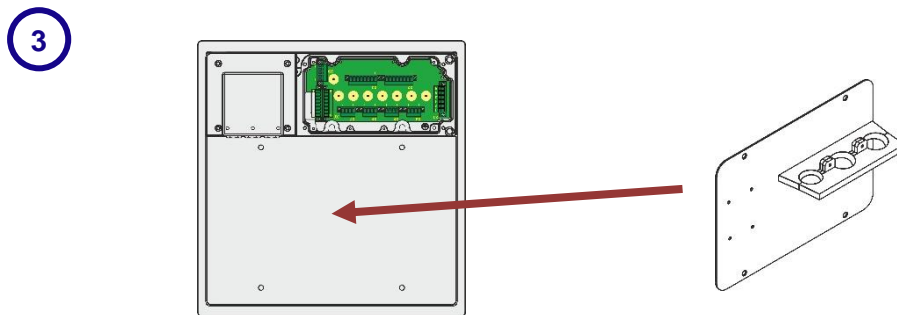
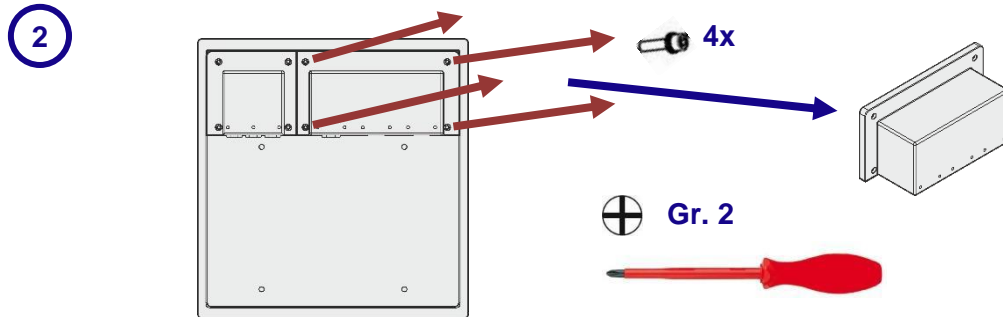
Nr.	Benennung	Abmessungen [mm]		
		A	B	C
1	Montageplatte	310	220	28
3	Montagewinkel oben (Gegenstück)	169	26	26

4.2.5 Pinbelegung

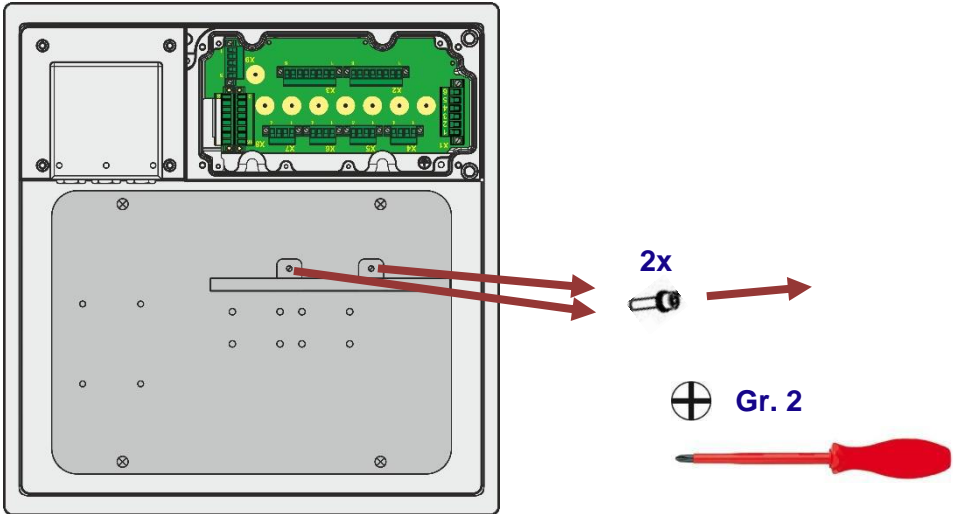
Nr.	Steckertyp	Ansicht	Pin	Farbe	Pin xx8 X2 / X3	Bezeichnung am xx8
5	DR4 BM 0534 F05		1	Weiß / Blau	5	D3+
			2	Blau	6	D3-
			3	Weiß / Orange	1	D1+
			4	Orange	2	D1-
			5	Weiß / Grün	3	D2+
			6	Grün	4	D2-
			7	Weiß / Braun	7	D4+
			8	Braun	8	D4-
			9	Gemeinsamer Schirm	-	
					Pin xx8 X1	Bezeichnung am xx8
6	DR4 BM 316		1	Grün	6	PE / Erde
			2	Blau	4	GND / N
			3	Schwarz	2	+24V / L

4.2.6 Montage – Step by step

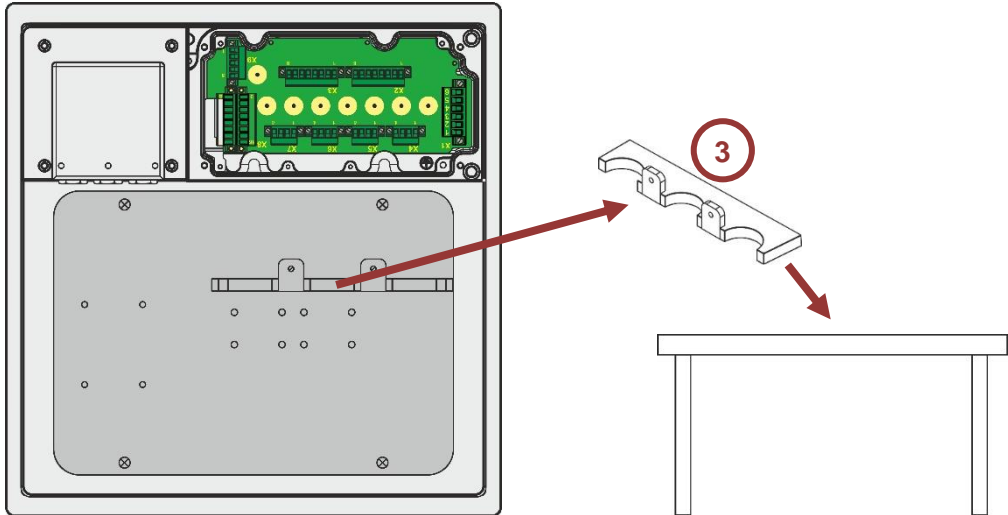
1  Schritte 1 und 2 aus Abschnitt 4.1.2 ausführen !

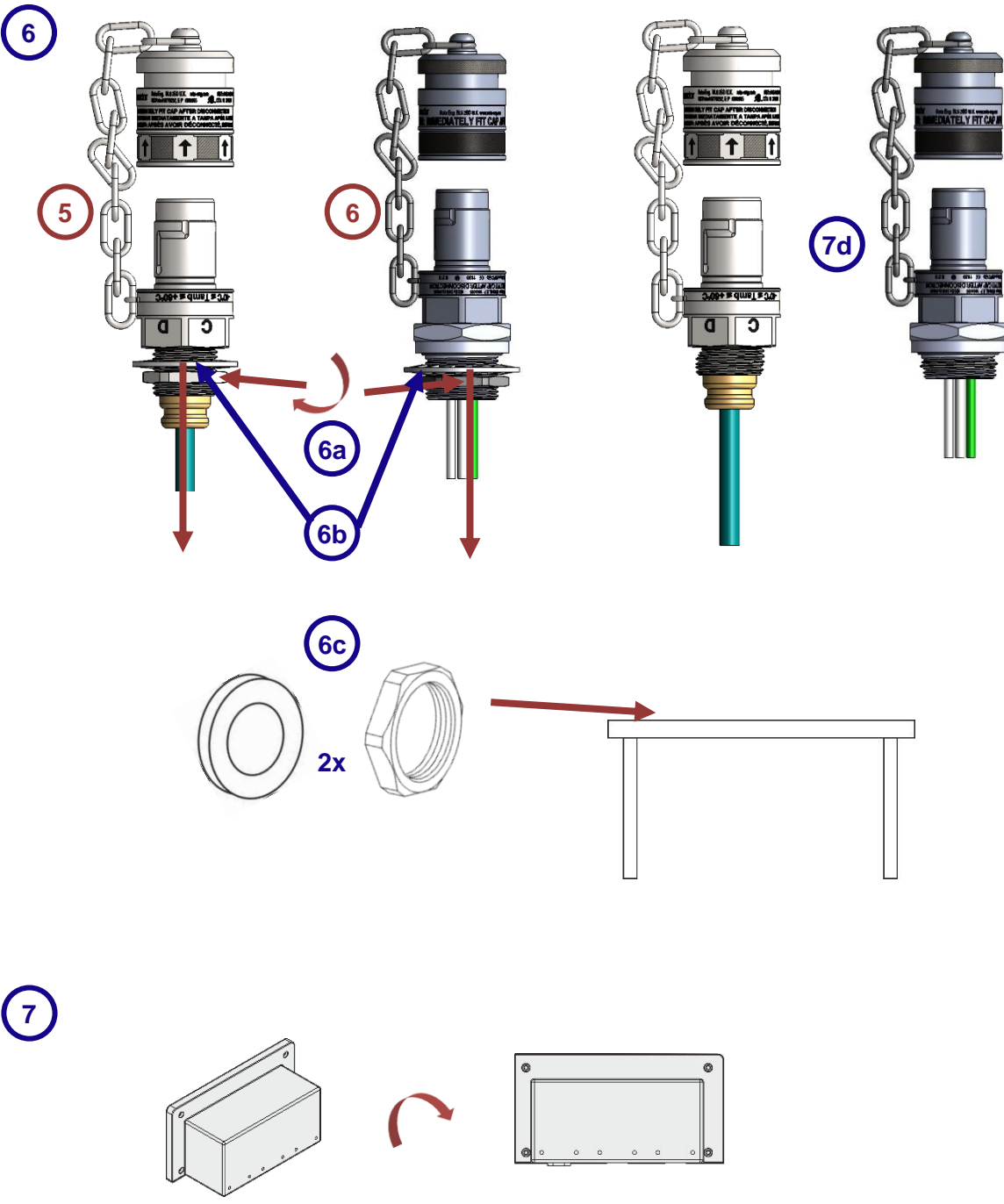


4

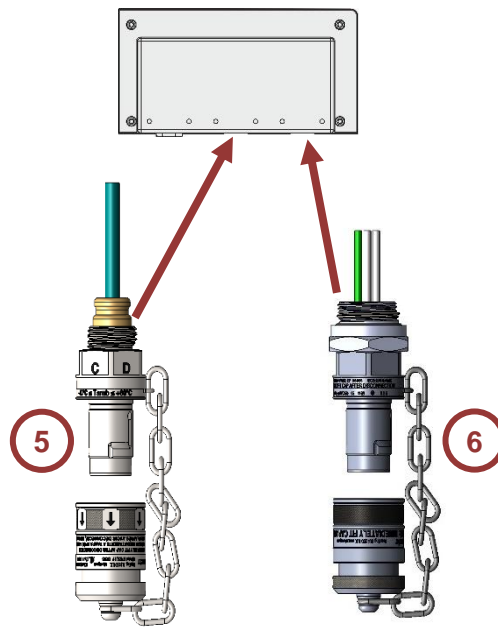


5

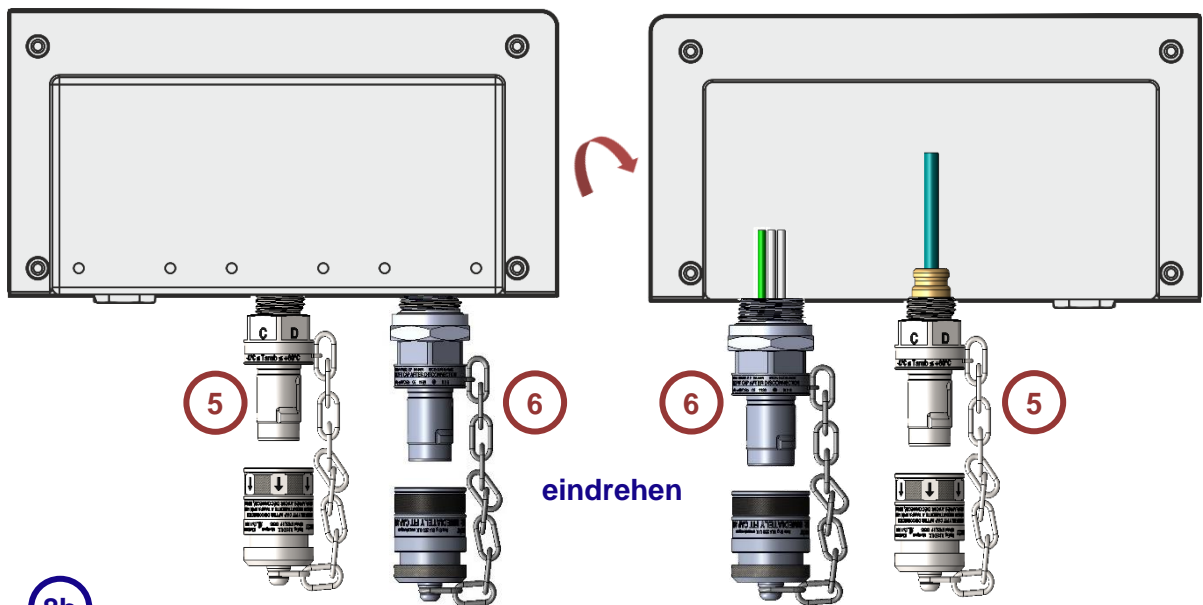




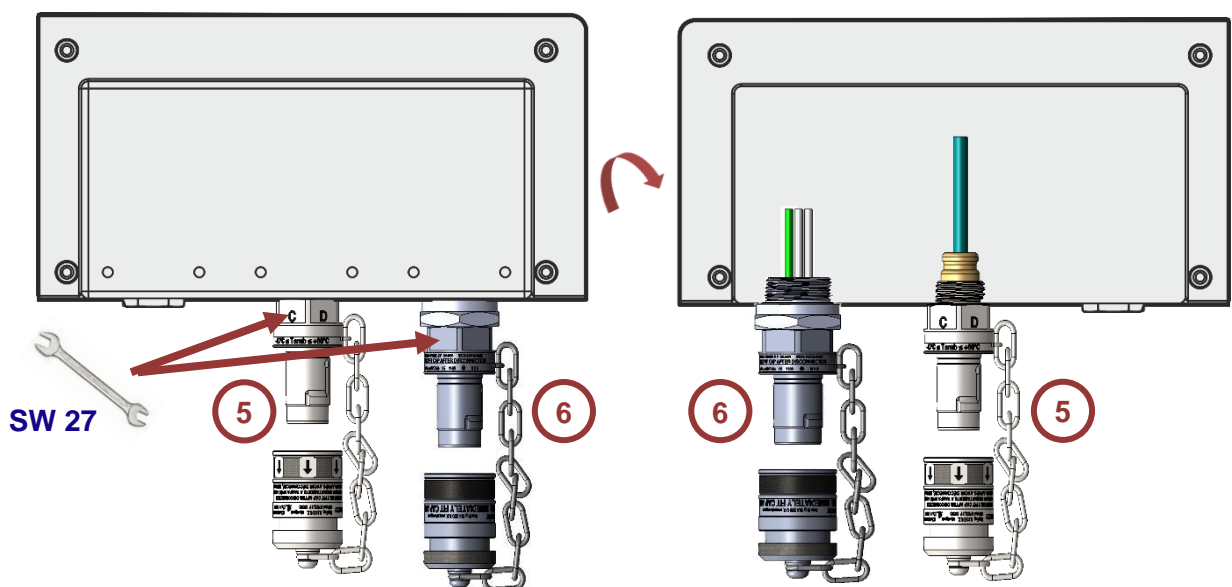
8



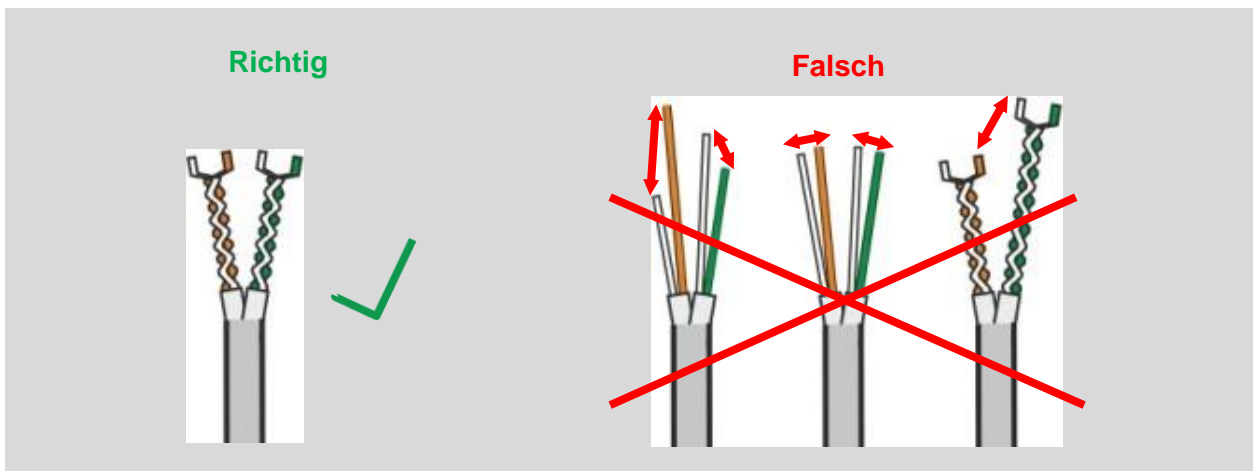
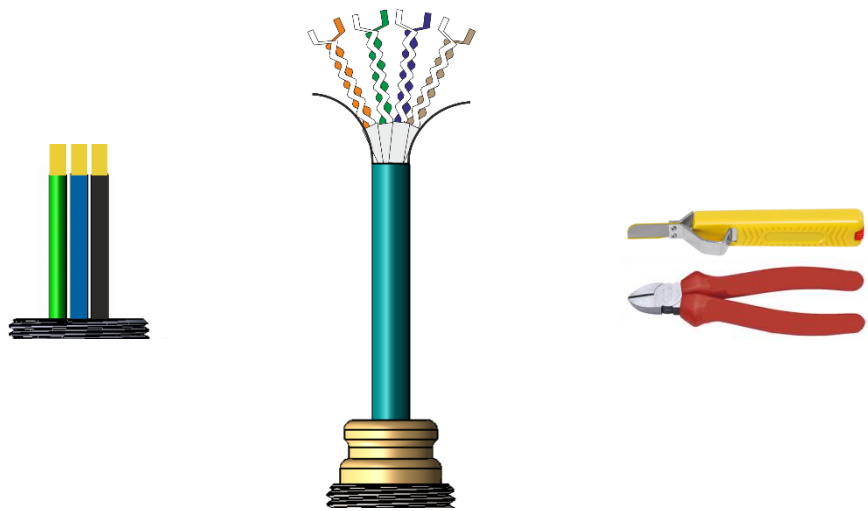
8a



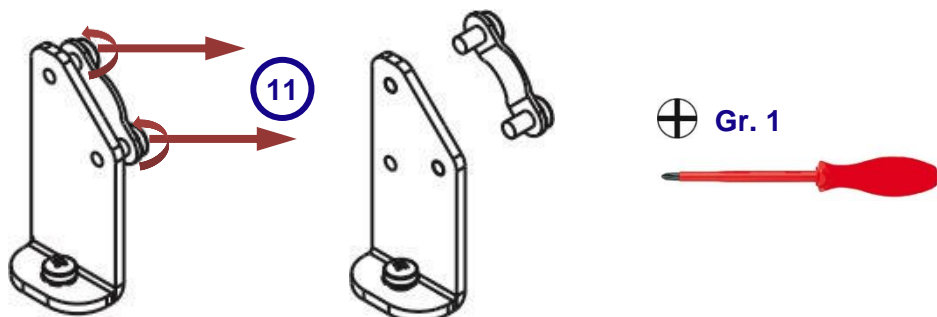
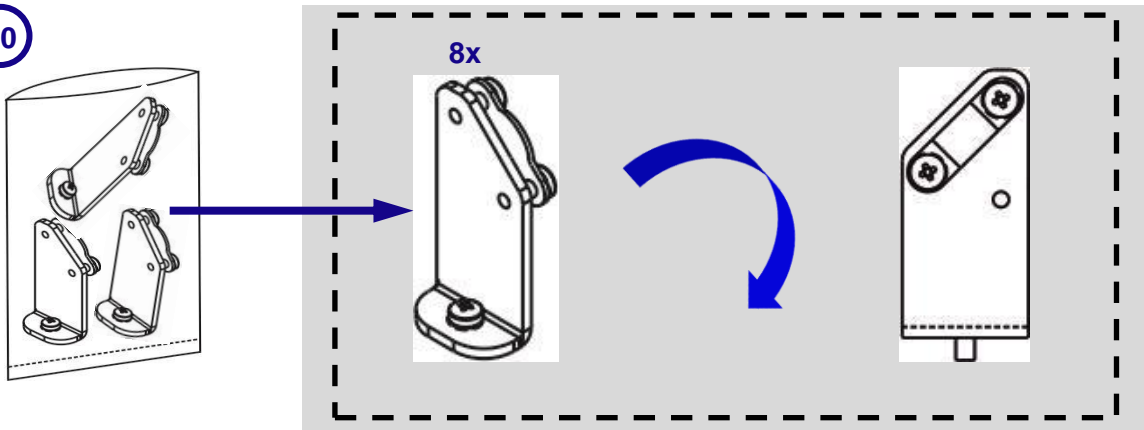
8b

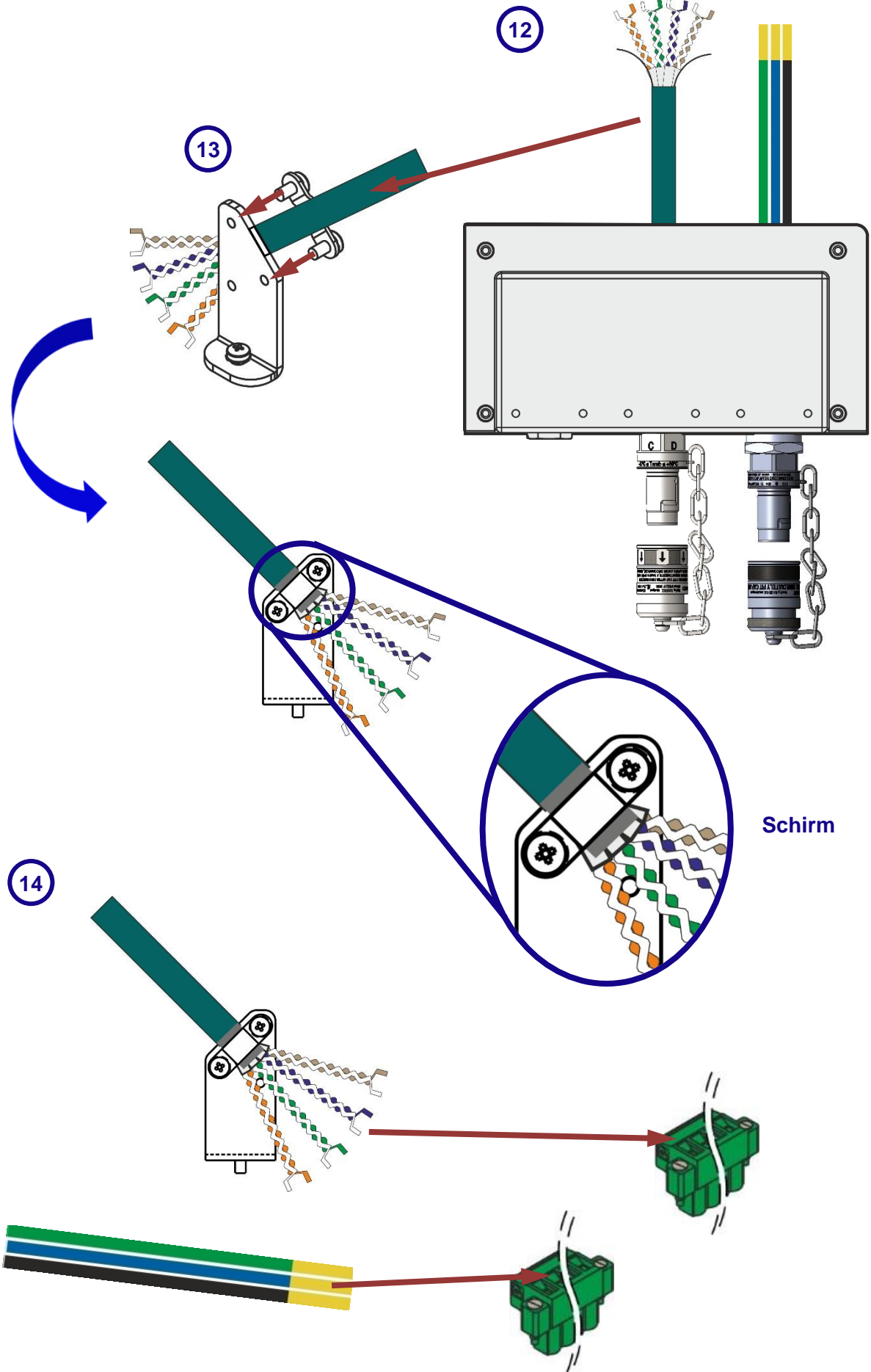


9

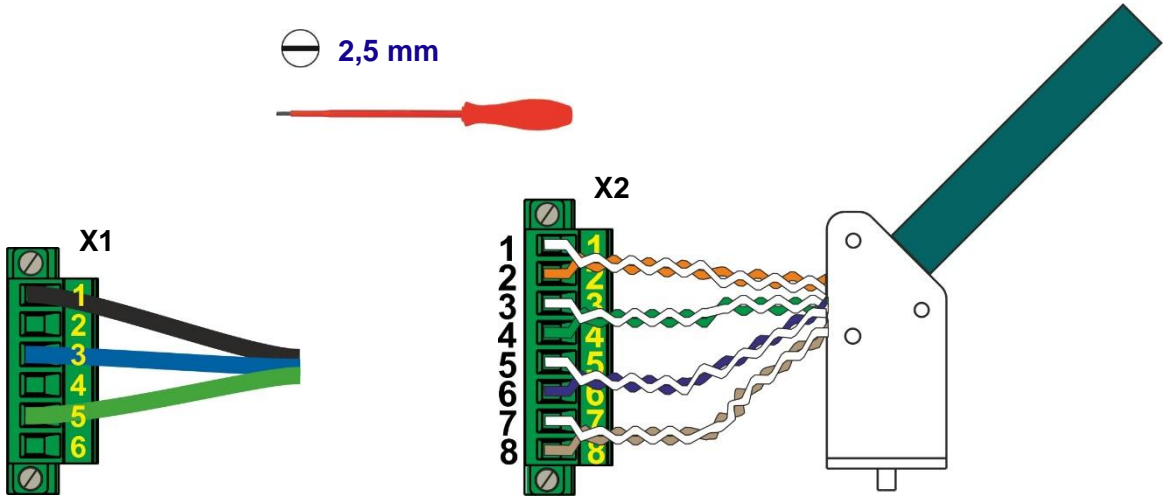


10



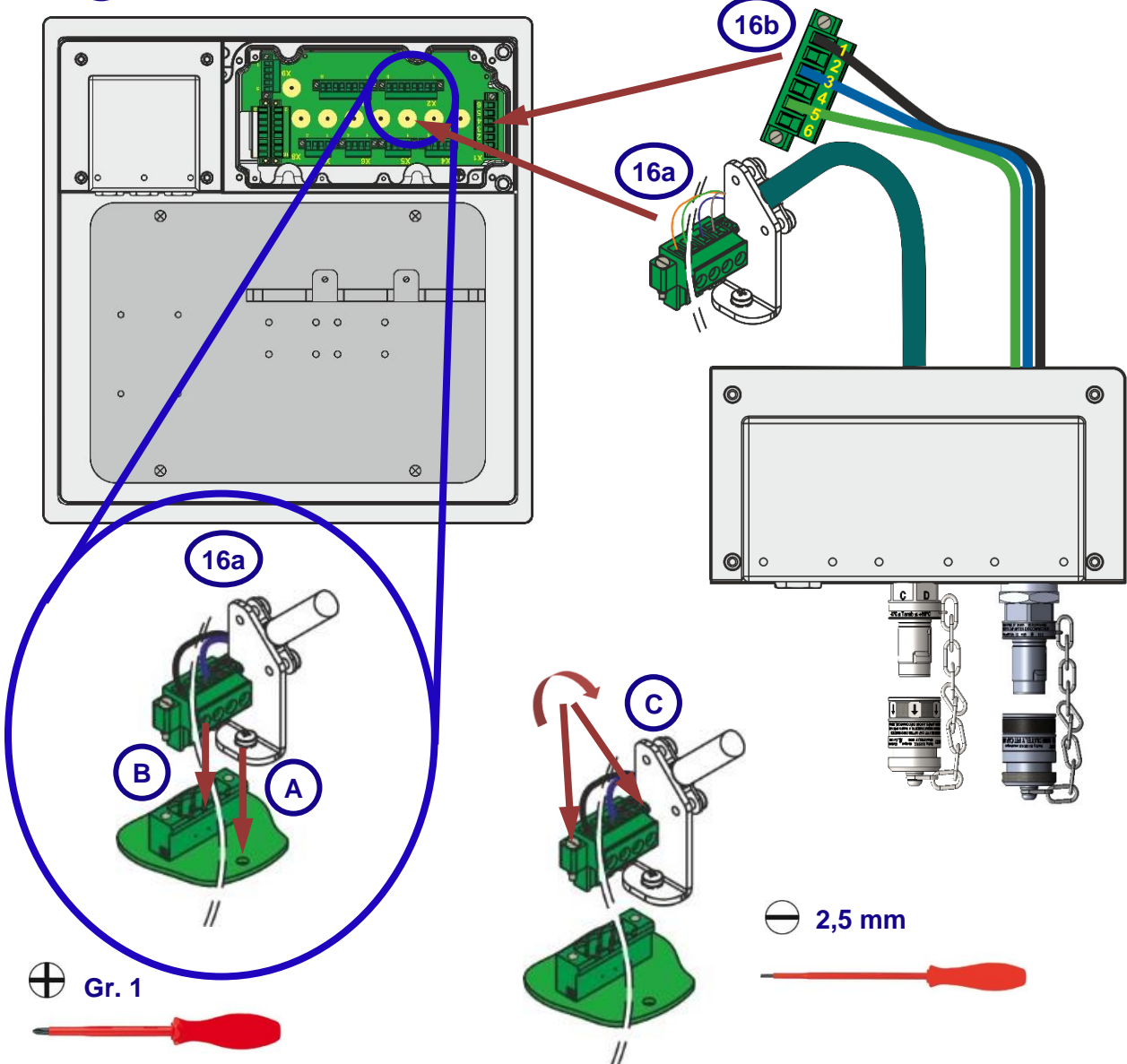


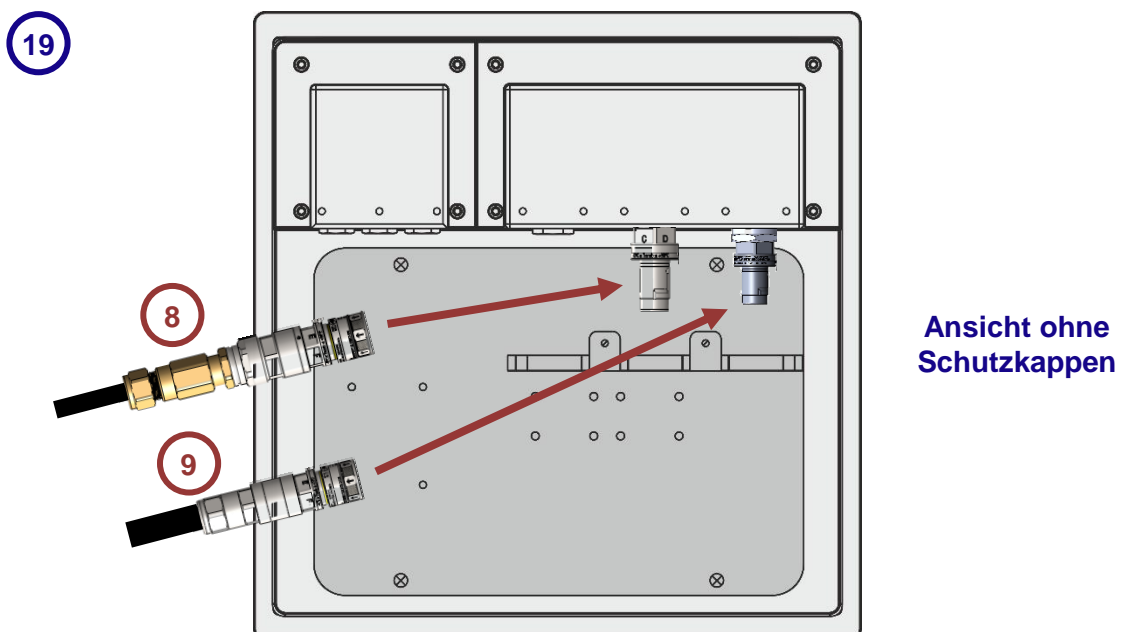
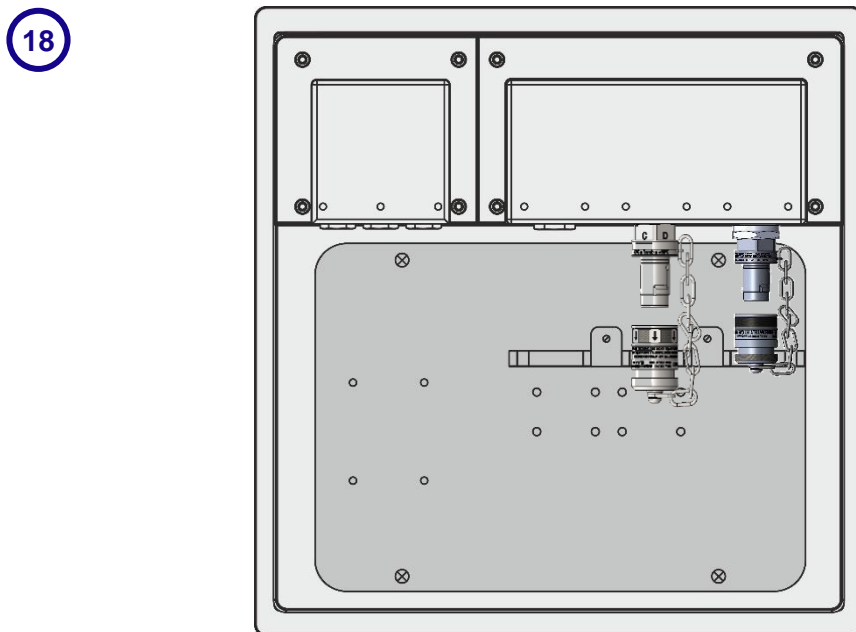
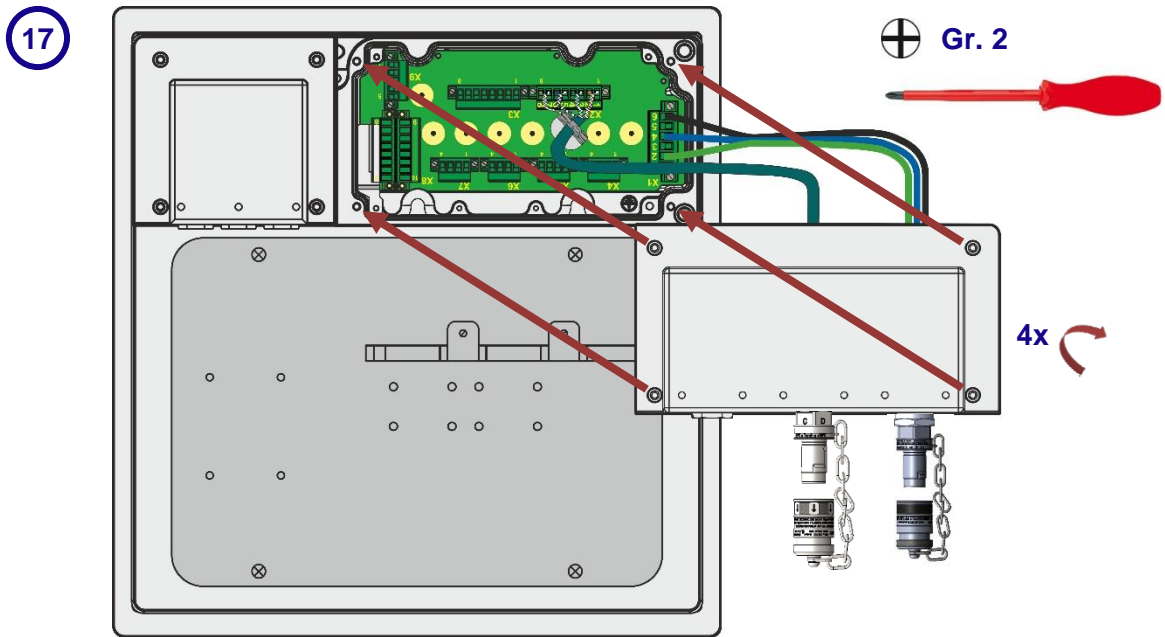
15



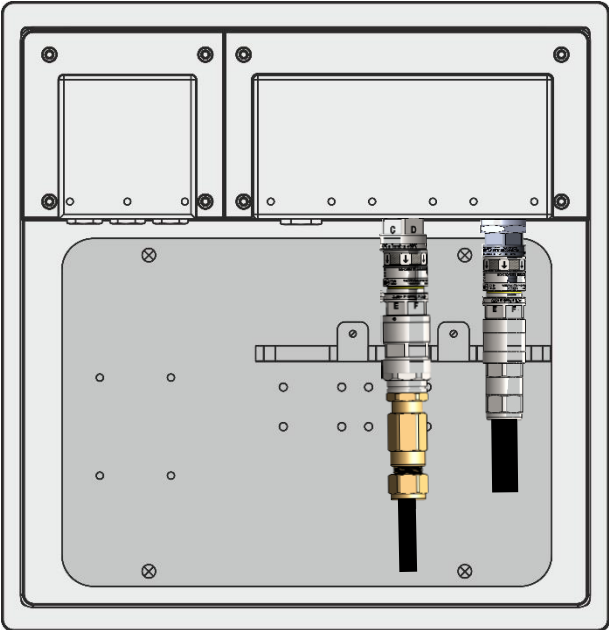
Zusammengehörige Paare verdreht bis an die Klemmen führen !

16

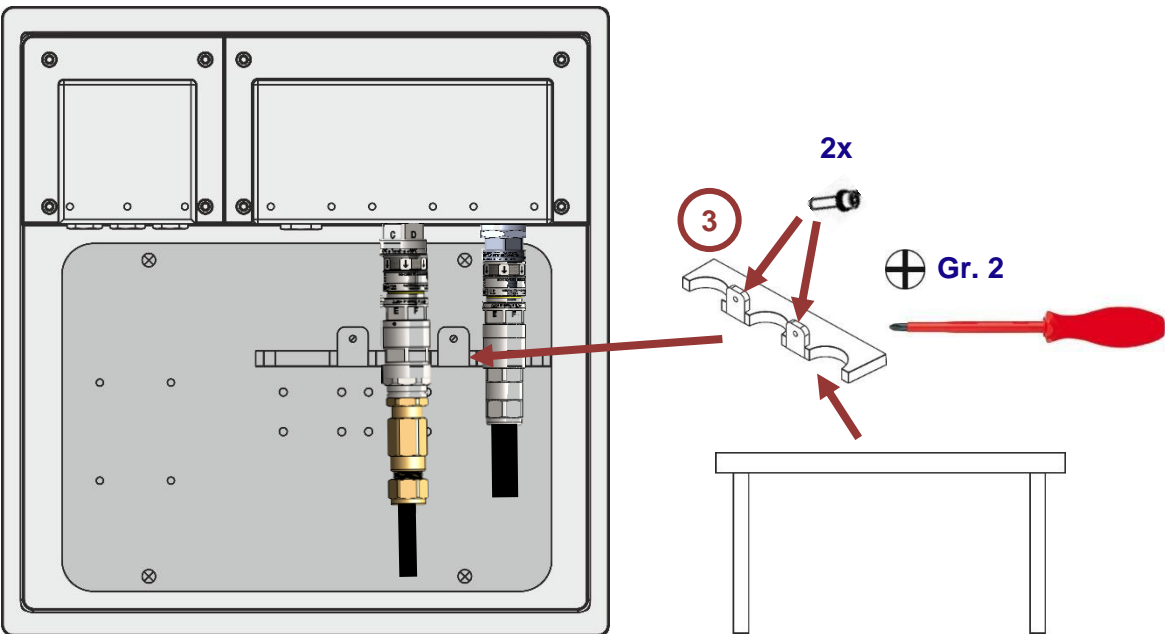




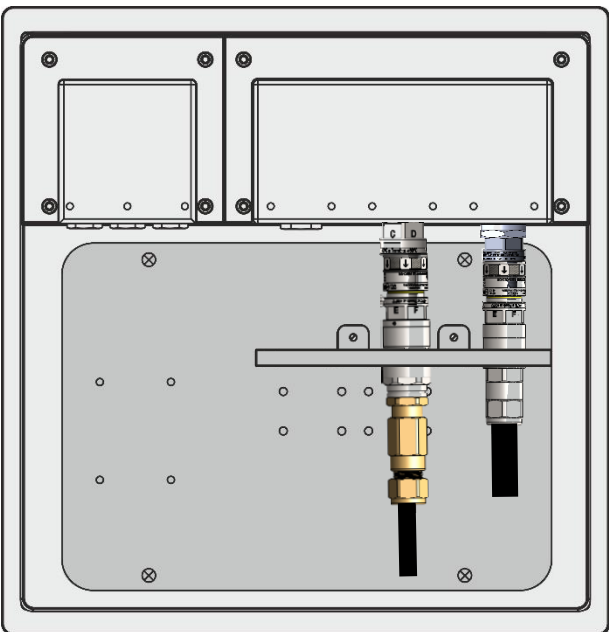
20



21



22



4.3 Anschlussset Variante FO / AC

4.3.1 Lieferumfang

Variante	Beschreibung
CON-xx8-FO-HMA-AC-ROTA-00	Anschlussset für FO-Variante mit AC Spannungsversorgung

bestehend aus:

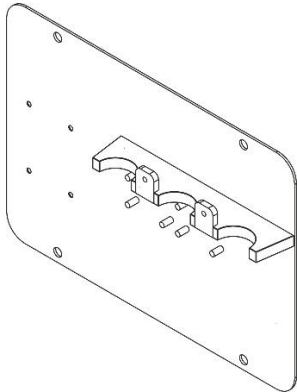
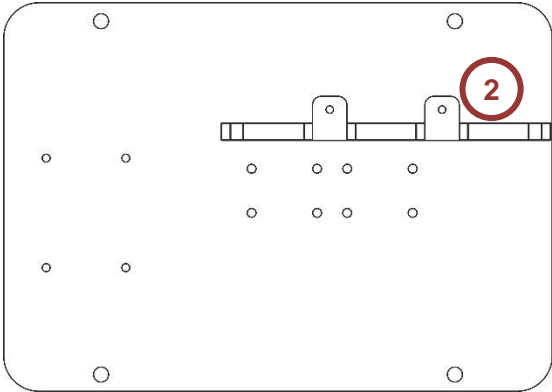
Nr.	Anzahl	Benennung
1	1	Montageplatte VESA 200 mit Befestigung für ROTA und Focon Halter
1a	-	Montagewinkel oben an Montageplatte geschraubt (Auslieferungszustand)
2	1	Montagewinkel unten für ROTA-Anschlussbuchsen (an Montageplatte verschweißt)
3	1	Montagewinkel oben (Gegenstück)
4	2	Senkkopfschraube Montagewinkel M6 x 40
5	1	Montageplatte für Focon HMA-Kupplung
6	1	Focon HMA-Buchse (Jam Nut Bulkhead) mit 1,0 m Military-Patchkabel MilTac und SC-Stecker, 2 Kanal, 62,5 / 125 µm
7	1	ROTA-Stecker mit Abdeckkappe und AC-Kabel 0,5 m (DR4 BM 316)
8	1	Kabelverschraubung HSK-MZ-Ex M20 x 1,5
9	4	Innensechskantschraube Montageplatte M8 x 14
10	4	Mutter M5 mit Unterlegscheibe für Montageplatte Focon

4.3.2 Zubehör

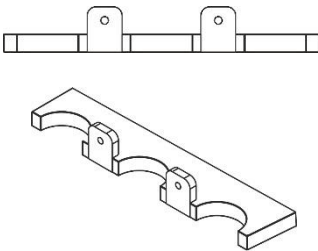
Variante	Nr.	Beschreibung
VB-FO-MIL-HMA-Plug-*	11	Feldkabel LWL MilTac (fixe Länge) mit HMA-Stecker und Abdeckkappe, 2 Kanal, 62,5 / 125 µm (Kabellänge muss spezifiziert werden !)
VB-ROTA-PLUG-AC-PWR-*	12	Anschlusskabel (fixe Länge) mit ROTA-Buchse und Abdeckkappe für AC Spannungsversorgung (DR4 IF 0584), (Kabellänge muss spezifiziert werden !)

4.3.3 Ansichten

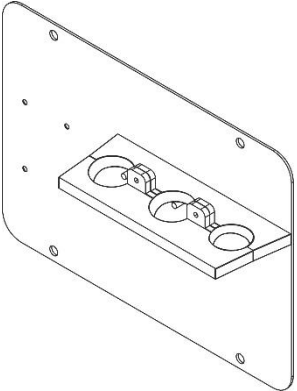
1



3



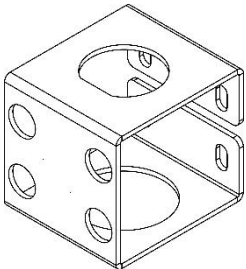
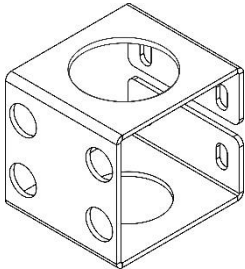
1a



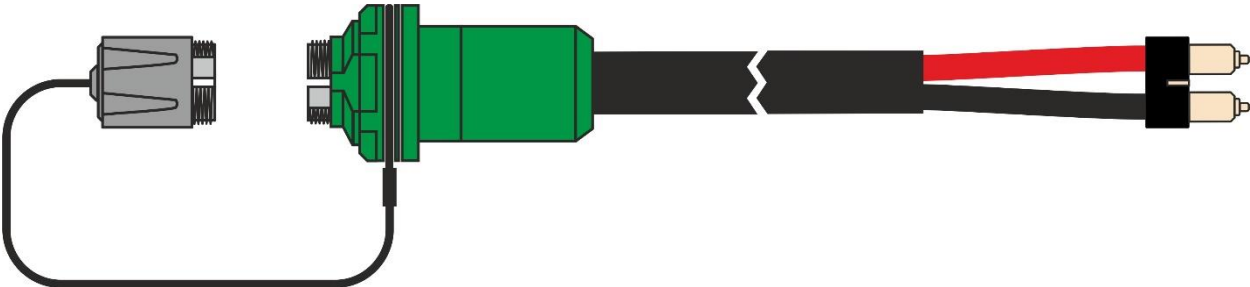
5

von Oben

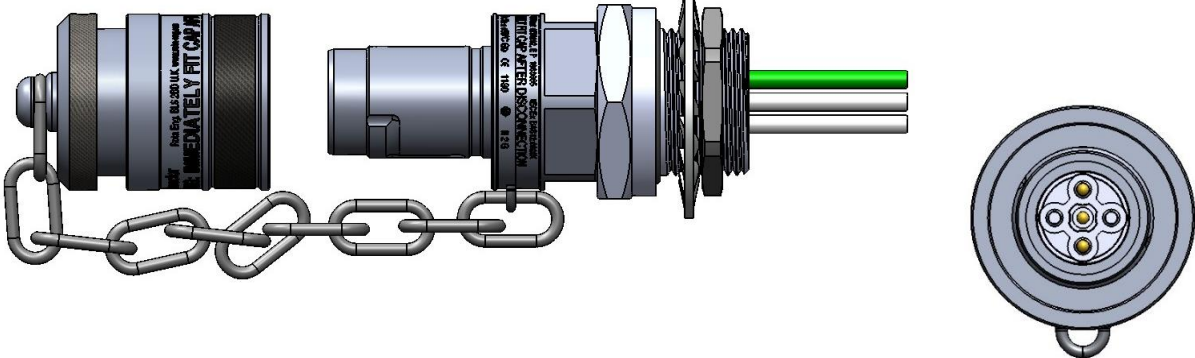
von Unten



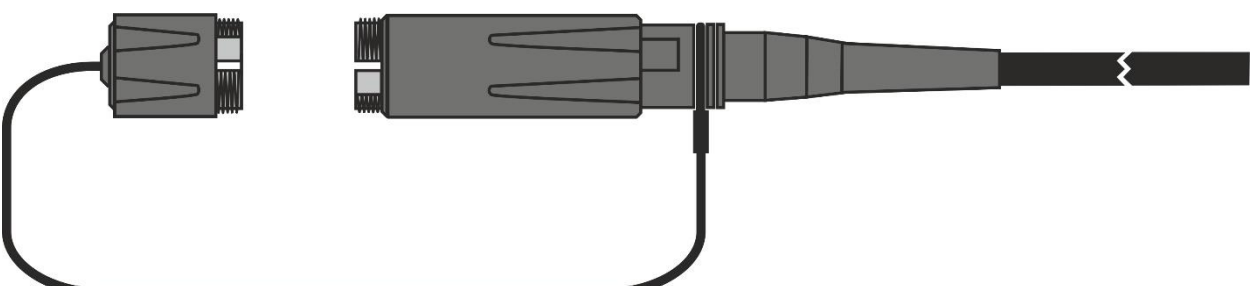
6



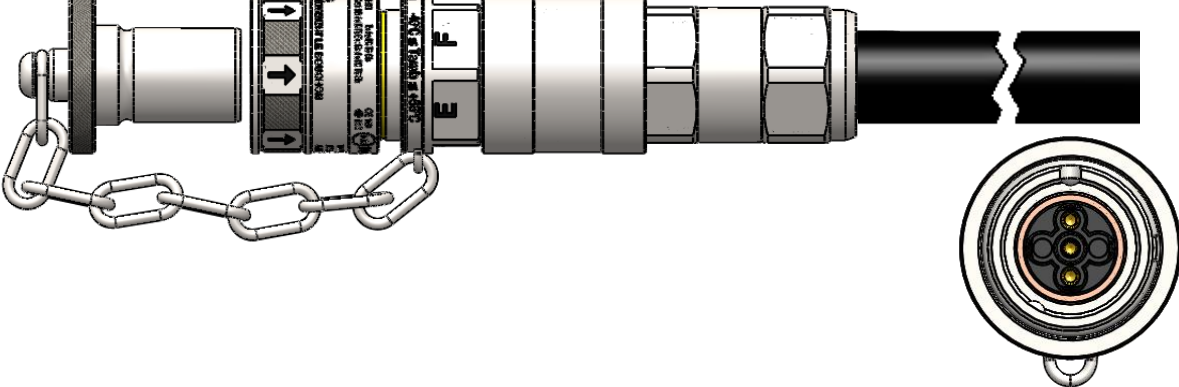
7




11



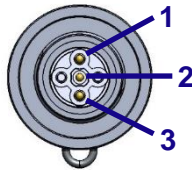
12



4.3.4 Abmessungen

 DOKUMENTATION	Siehe Abschnitt 4.2.4
--	-----------------------

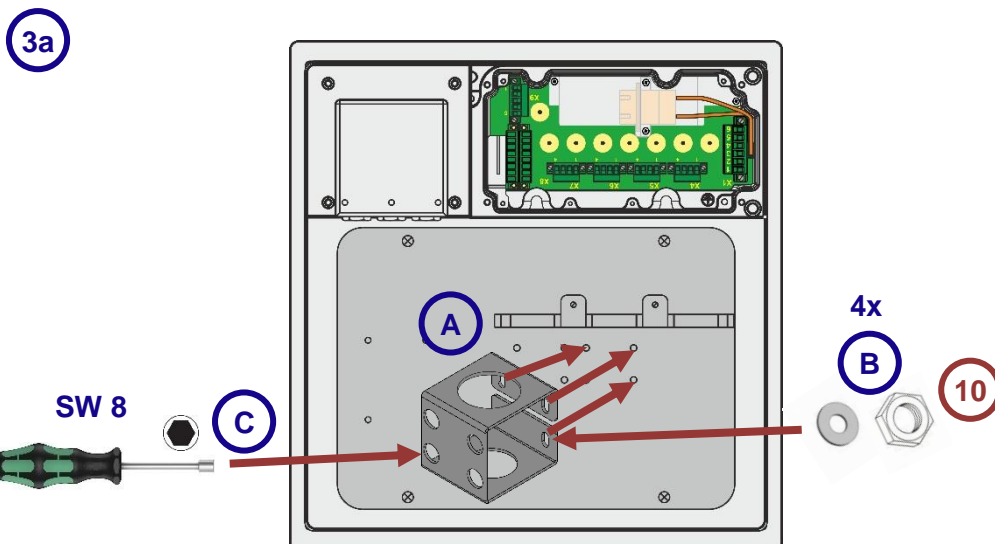
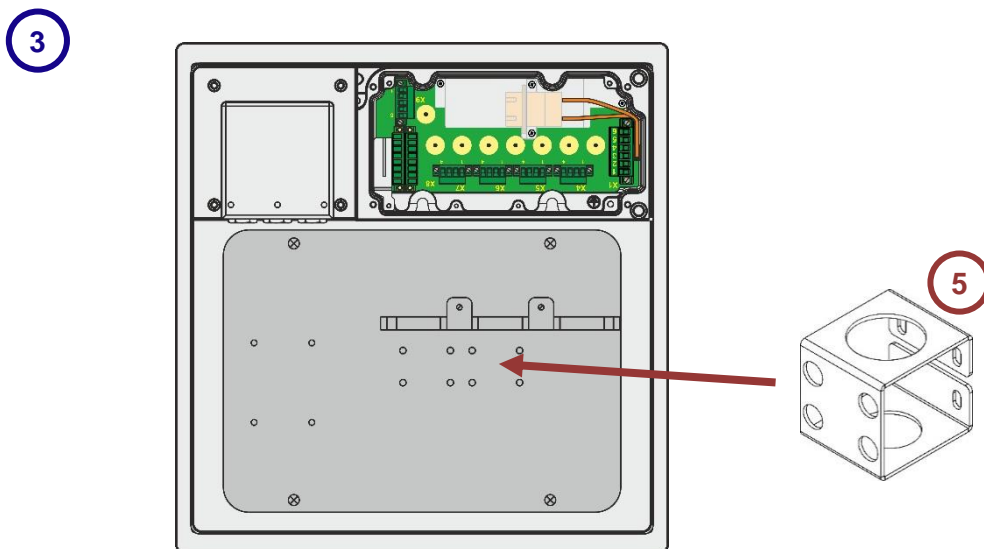
4.3.5 Pinbelegung

Nr.	Steckertyp	Ansicht	Pin	Farbe	Pin xx8 X1	Bezeichnung am xx8
7	DR4 BM 316		1	Grün	6	PE / Erde
			2	Blau	4	GND / N
			3	Schwarz	2	+24V / L

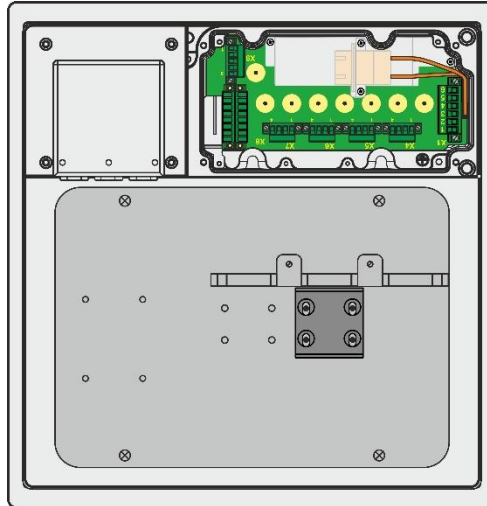
4.3.6 Montage – Step by step

①  Schritte 1 und 2 aus Abschnitt 4.1.2 ausführen !

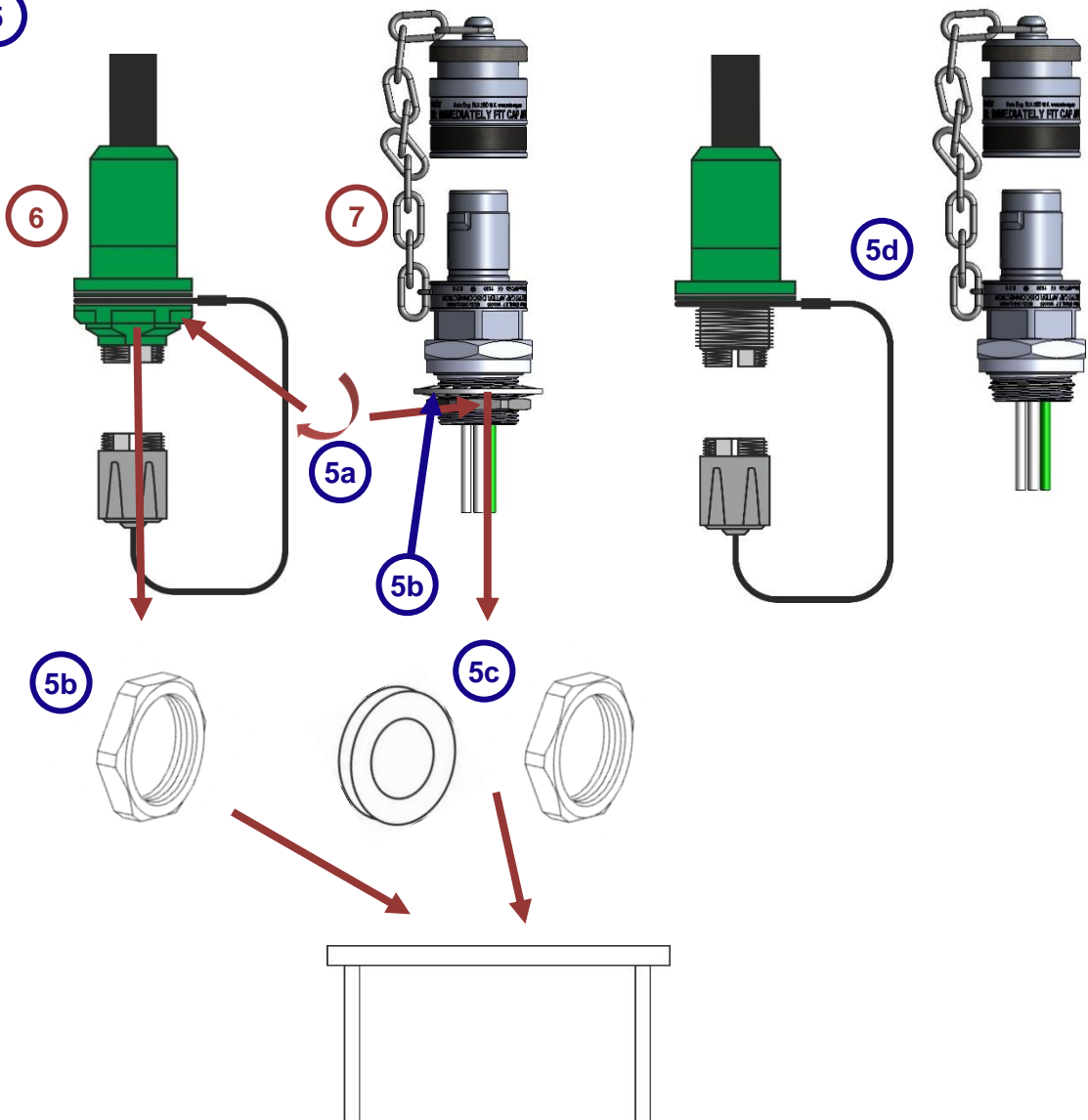
②  Schritte 2 bis 5 aus Abschnitt 4.2.6 ausführen !

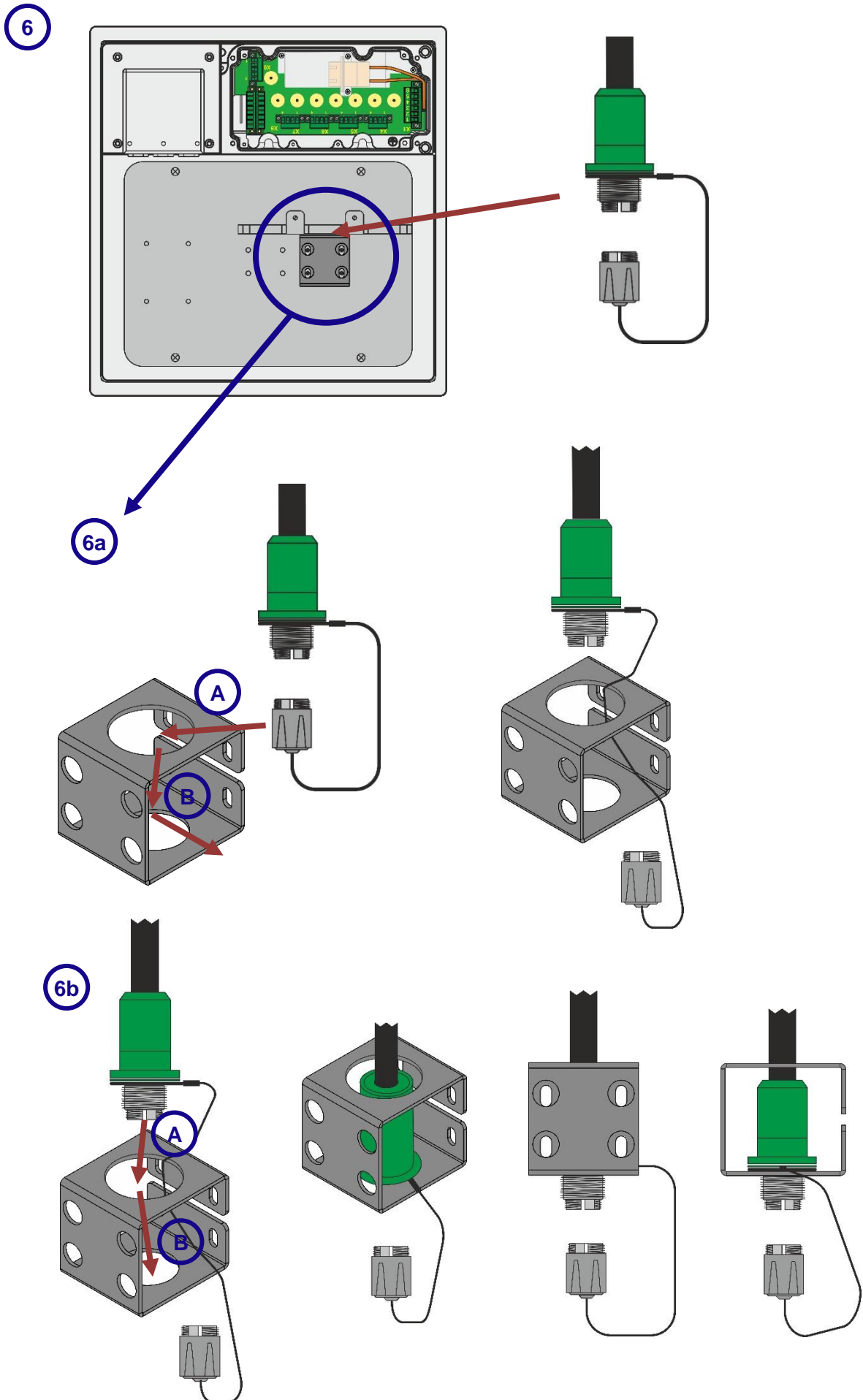


4

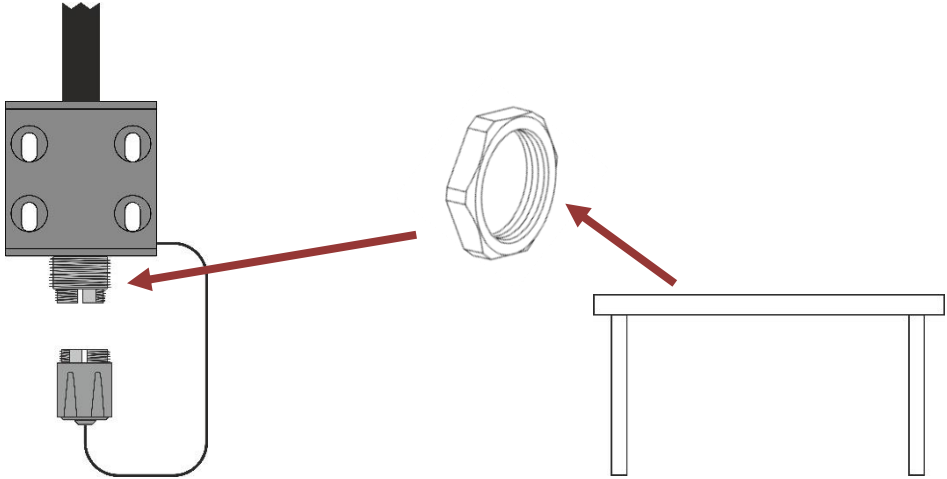


5

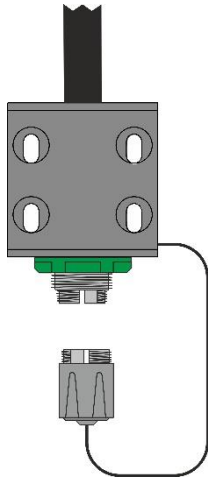




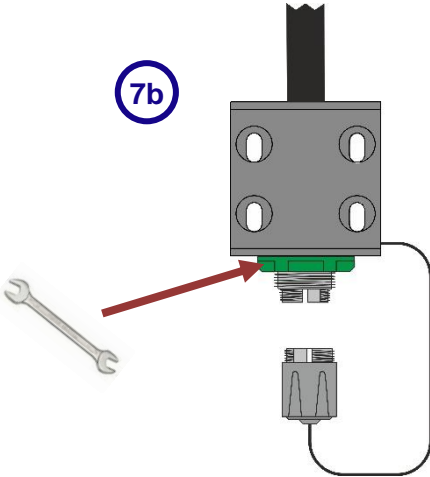
7



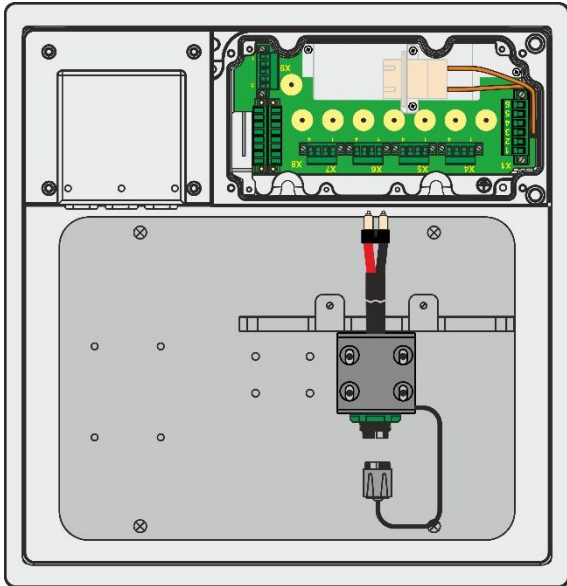
7a



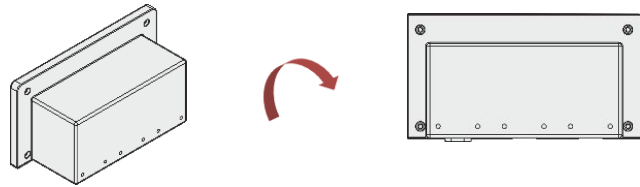
7b



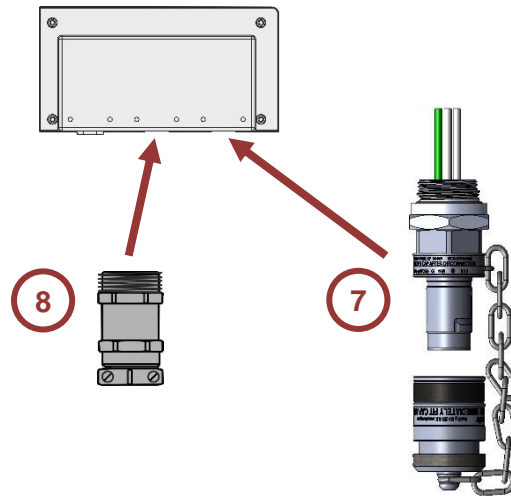
8



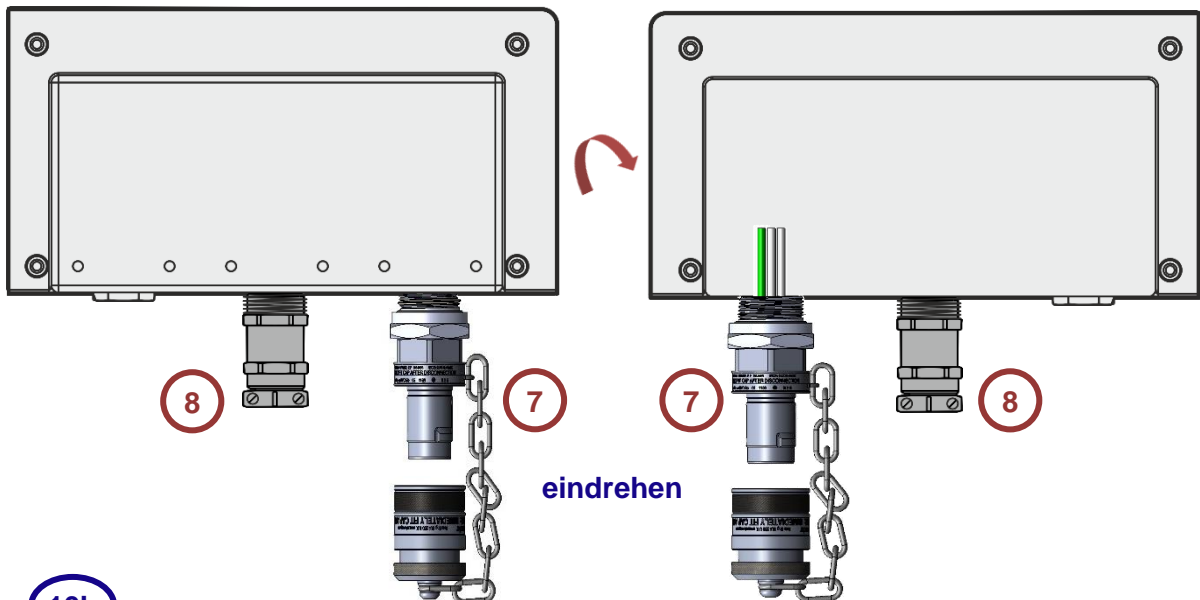
9



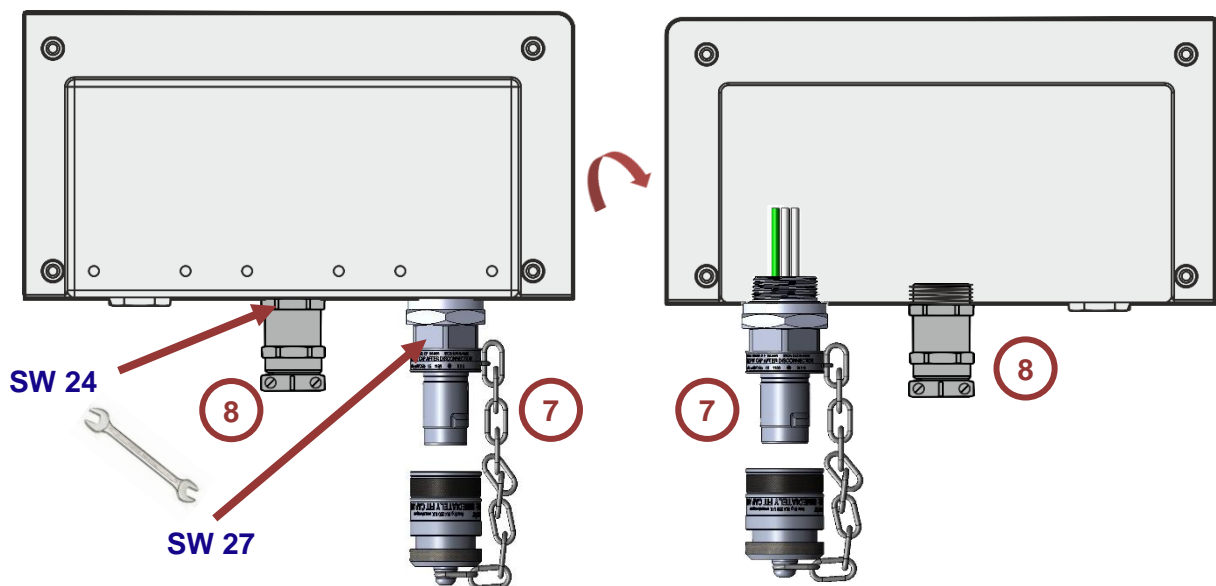
10



10a



10b



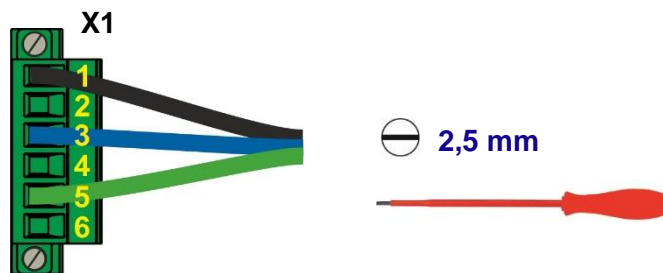
11



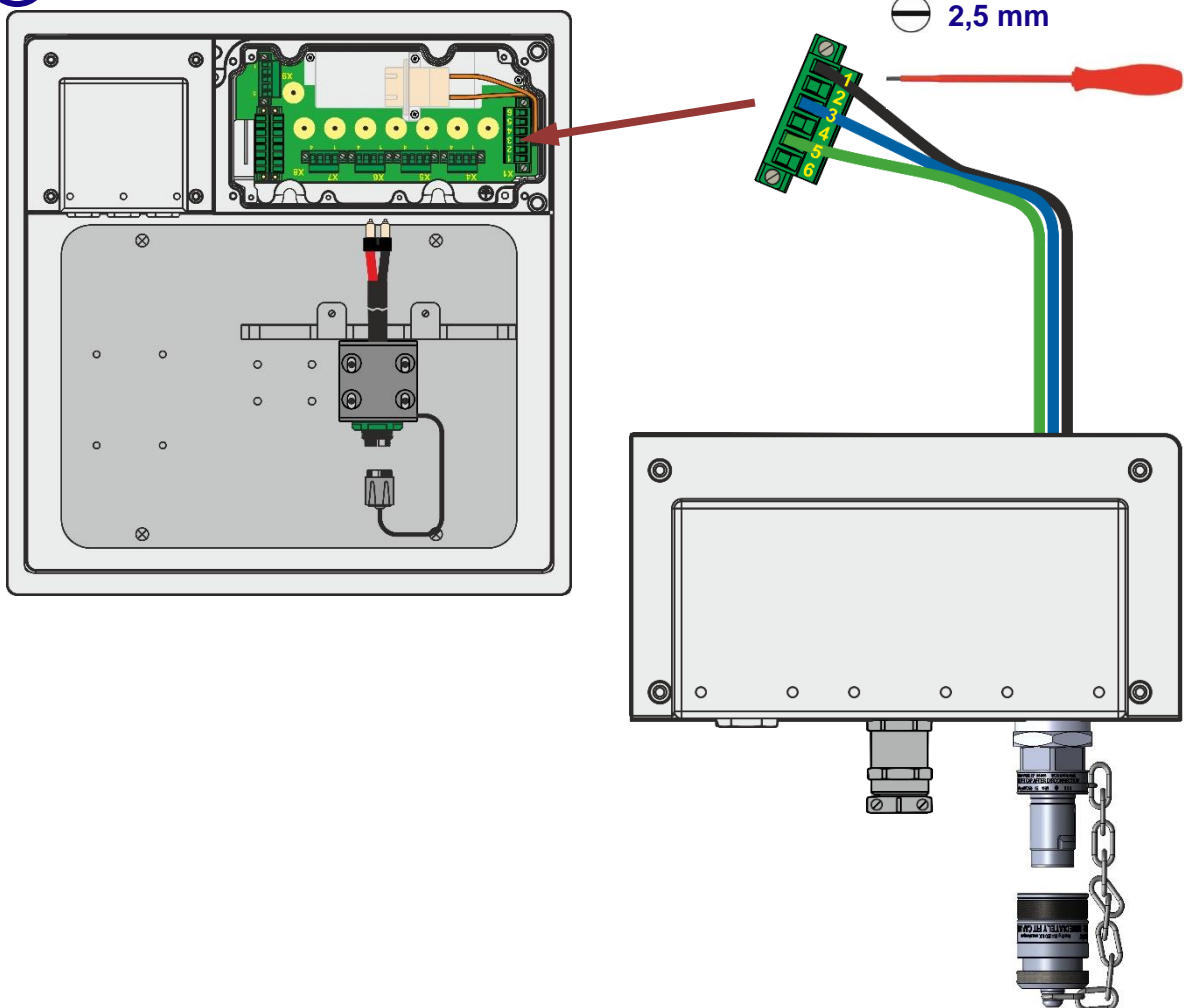
12



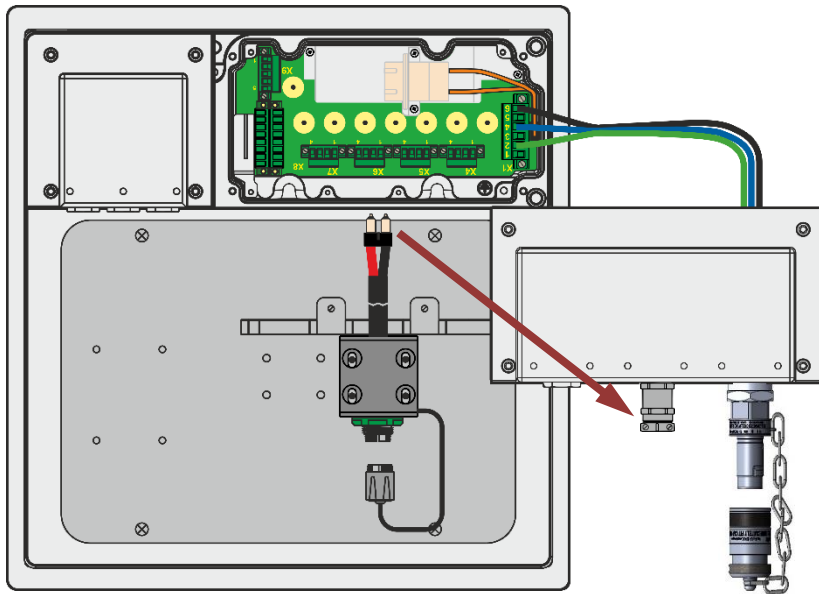
13



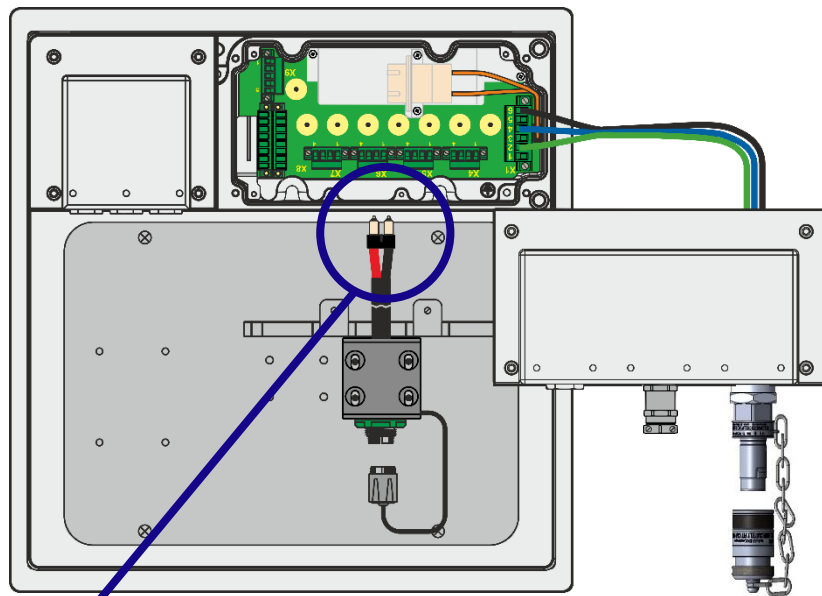
14



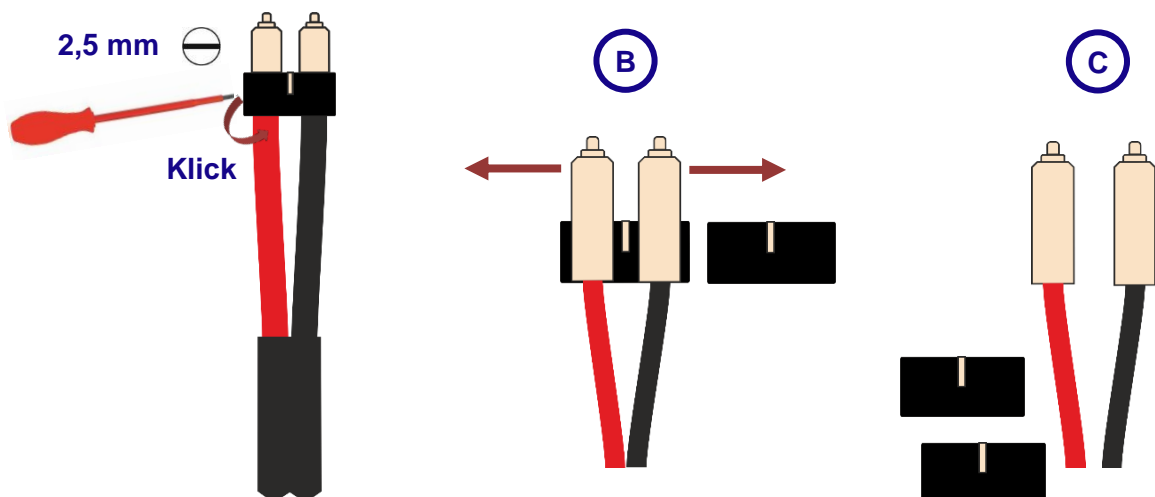
15

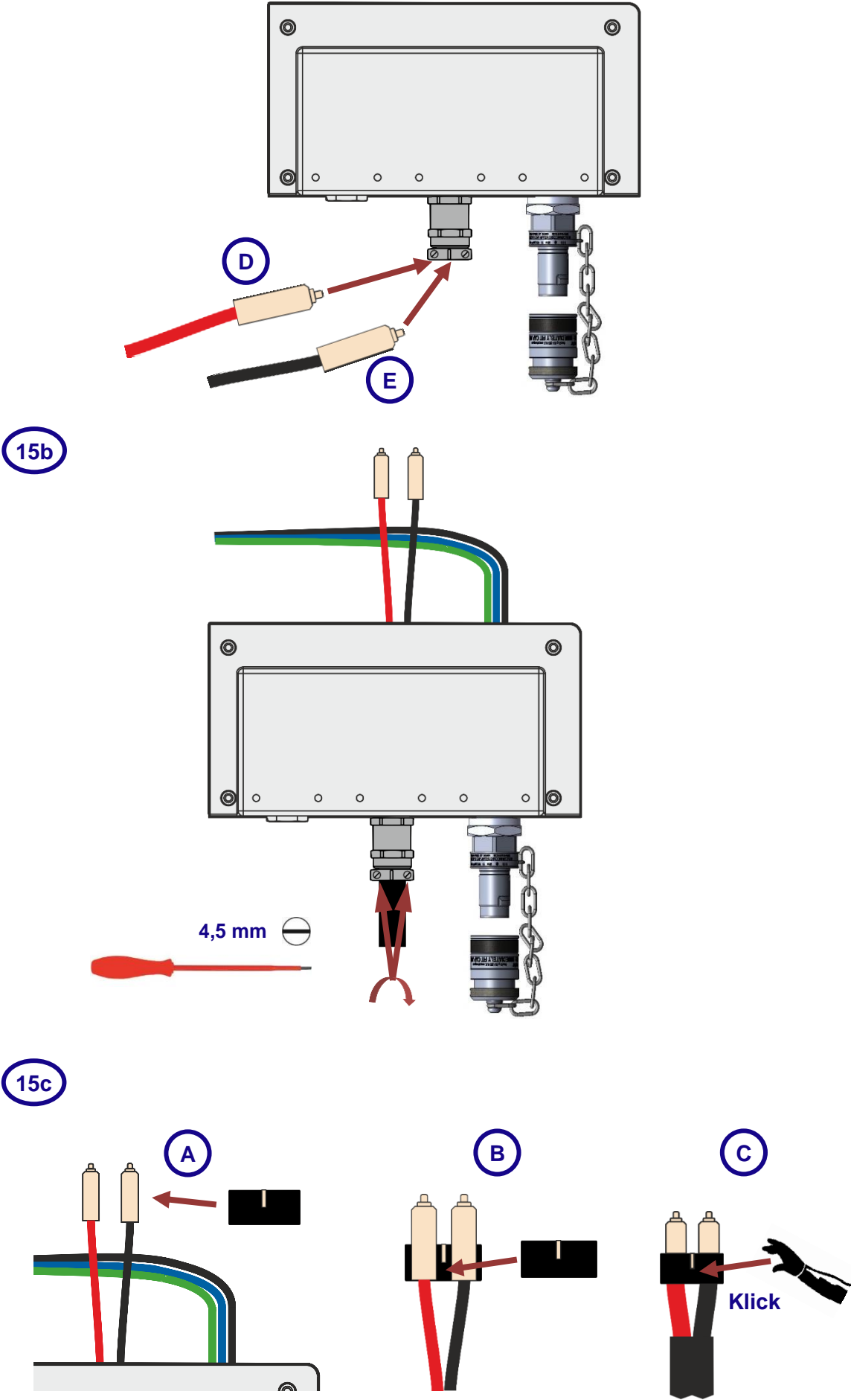


15a

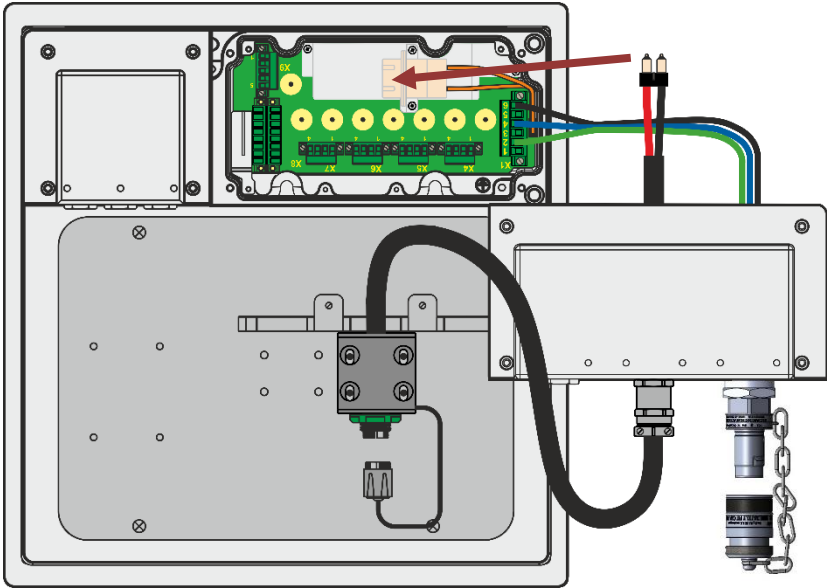


A

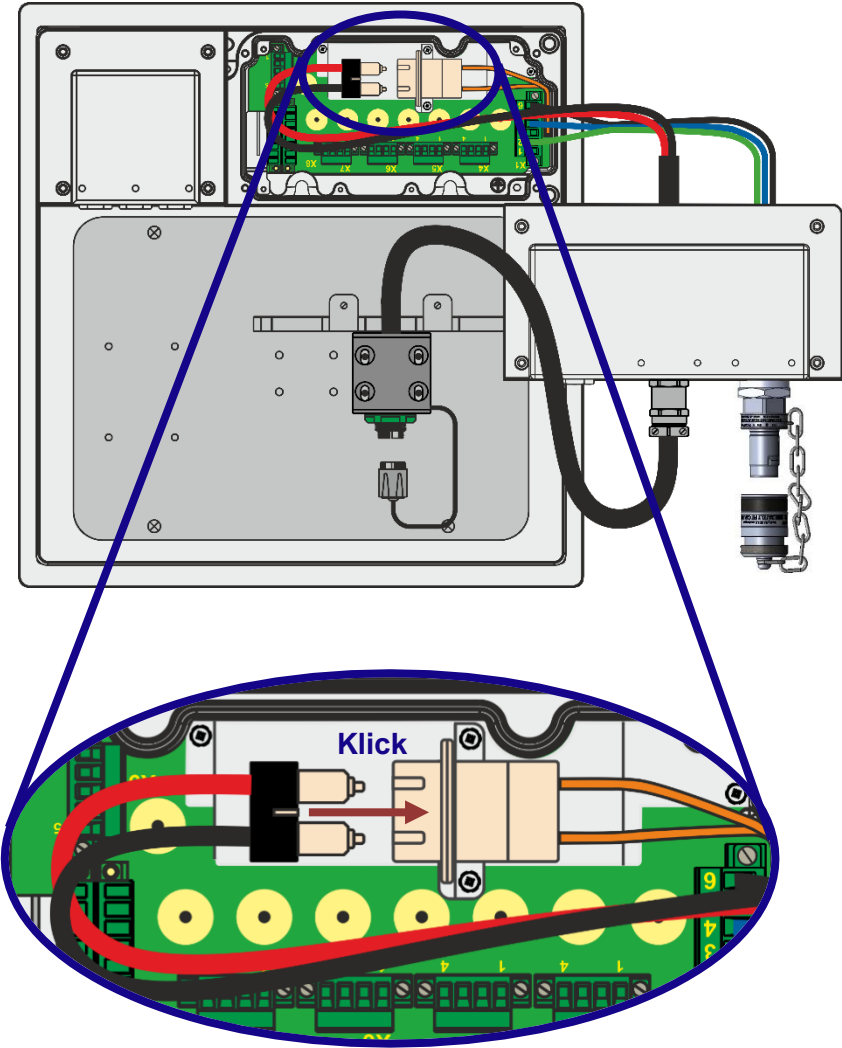


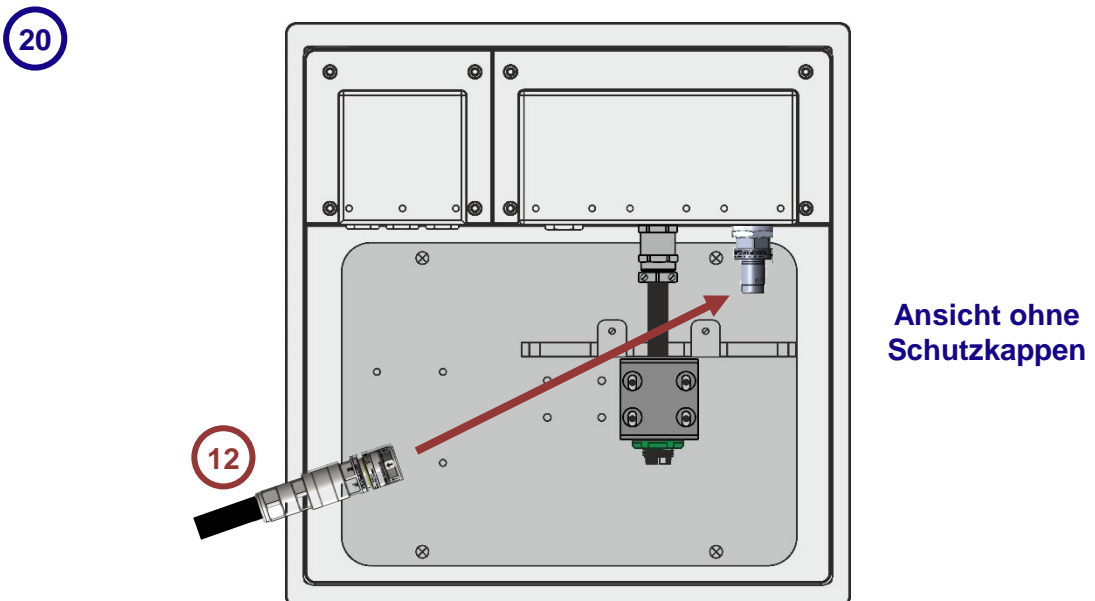
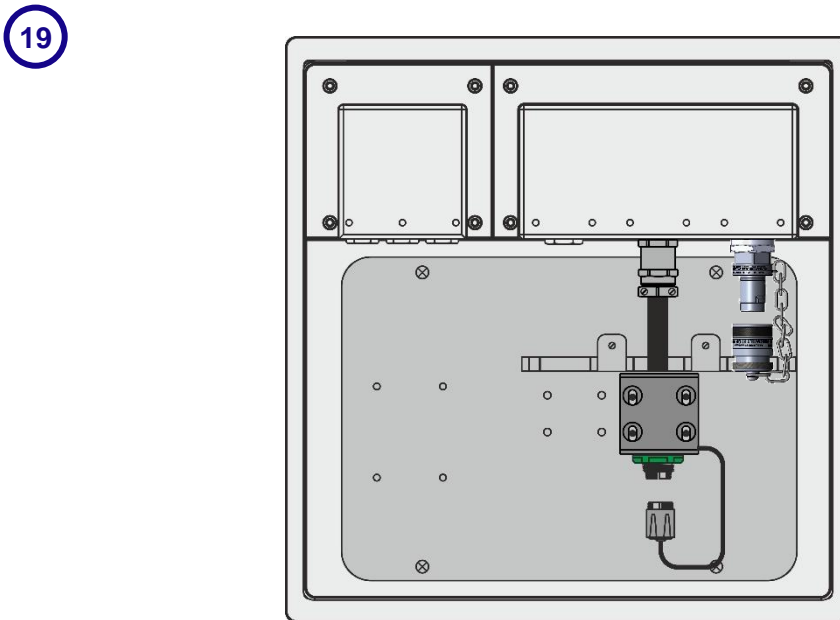
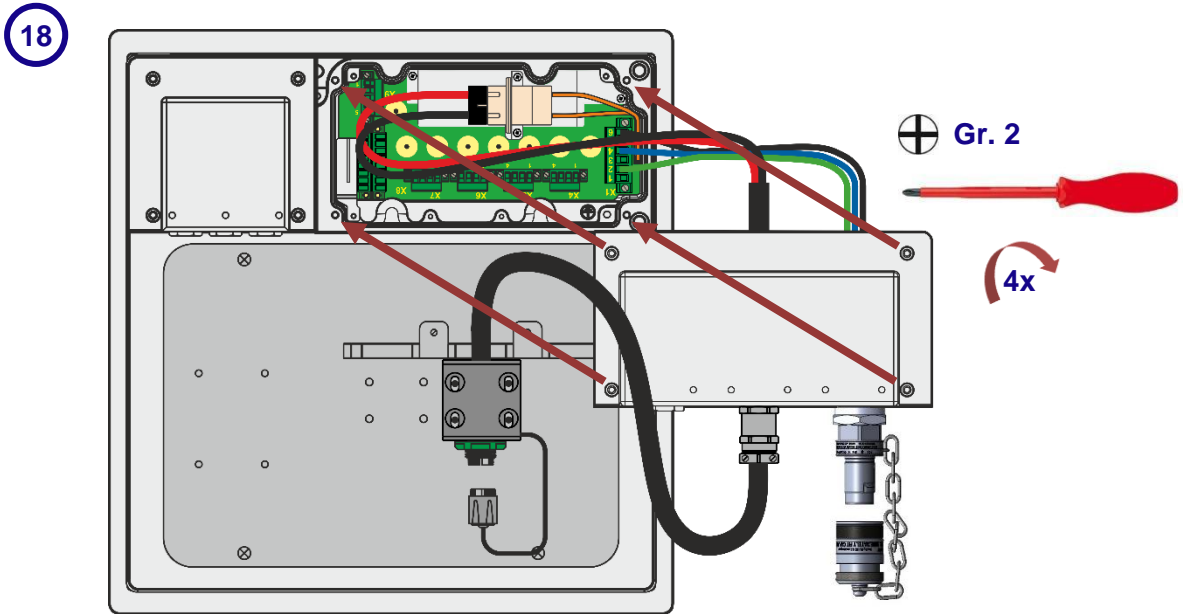


16

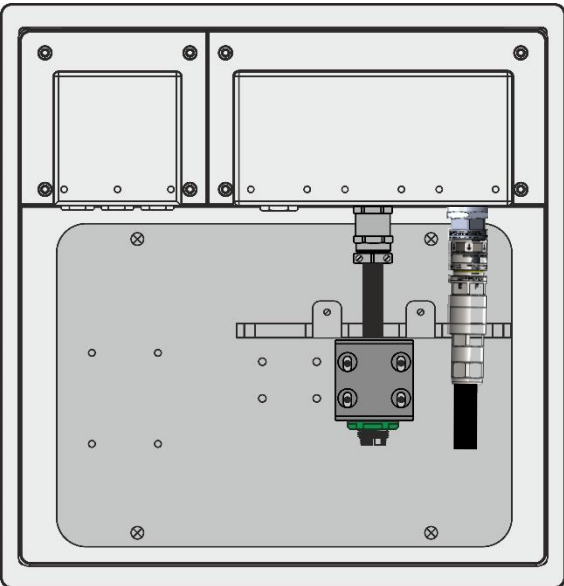


17

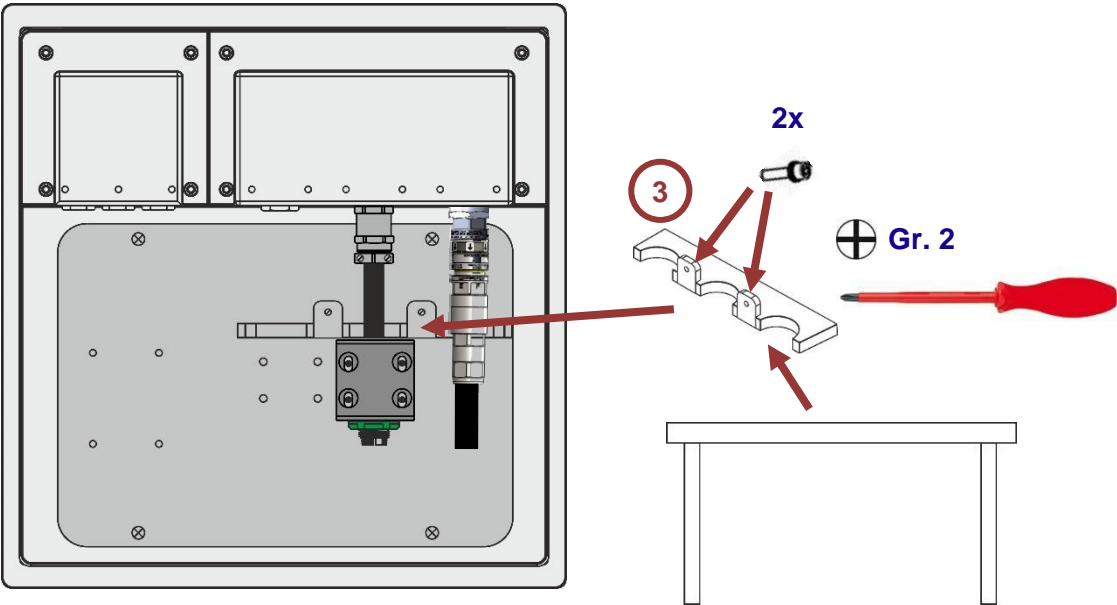




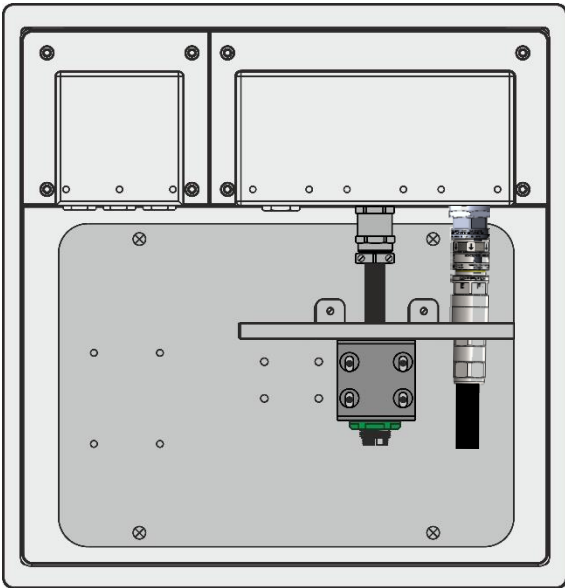
21



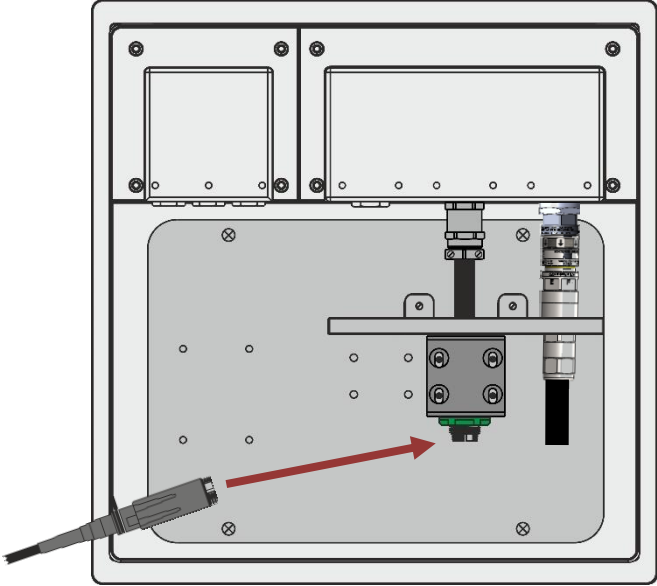
22



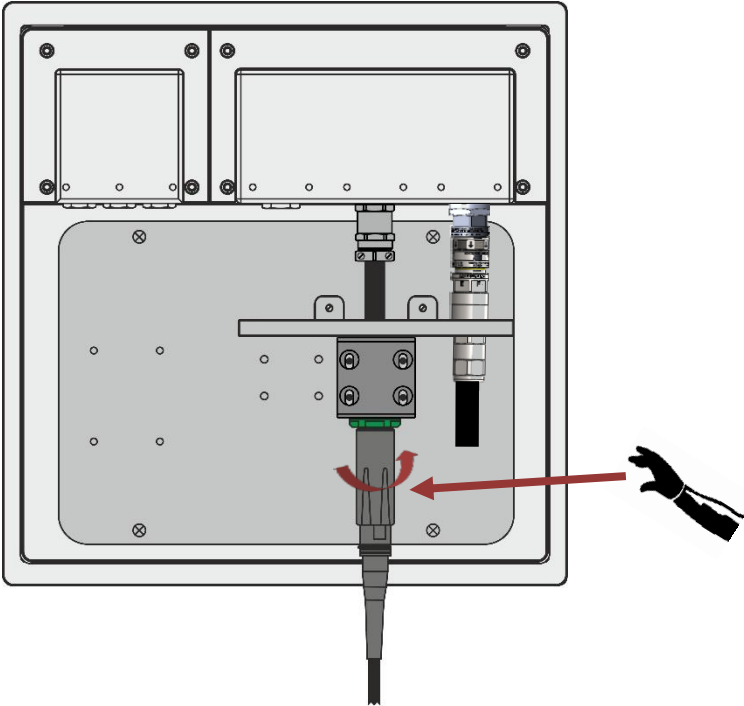
23



24

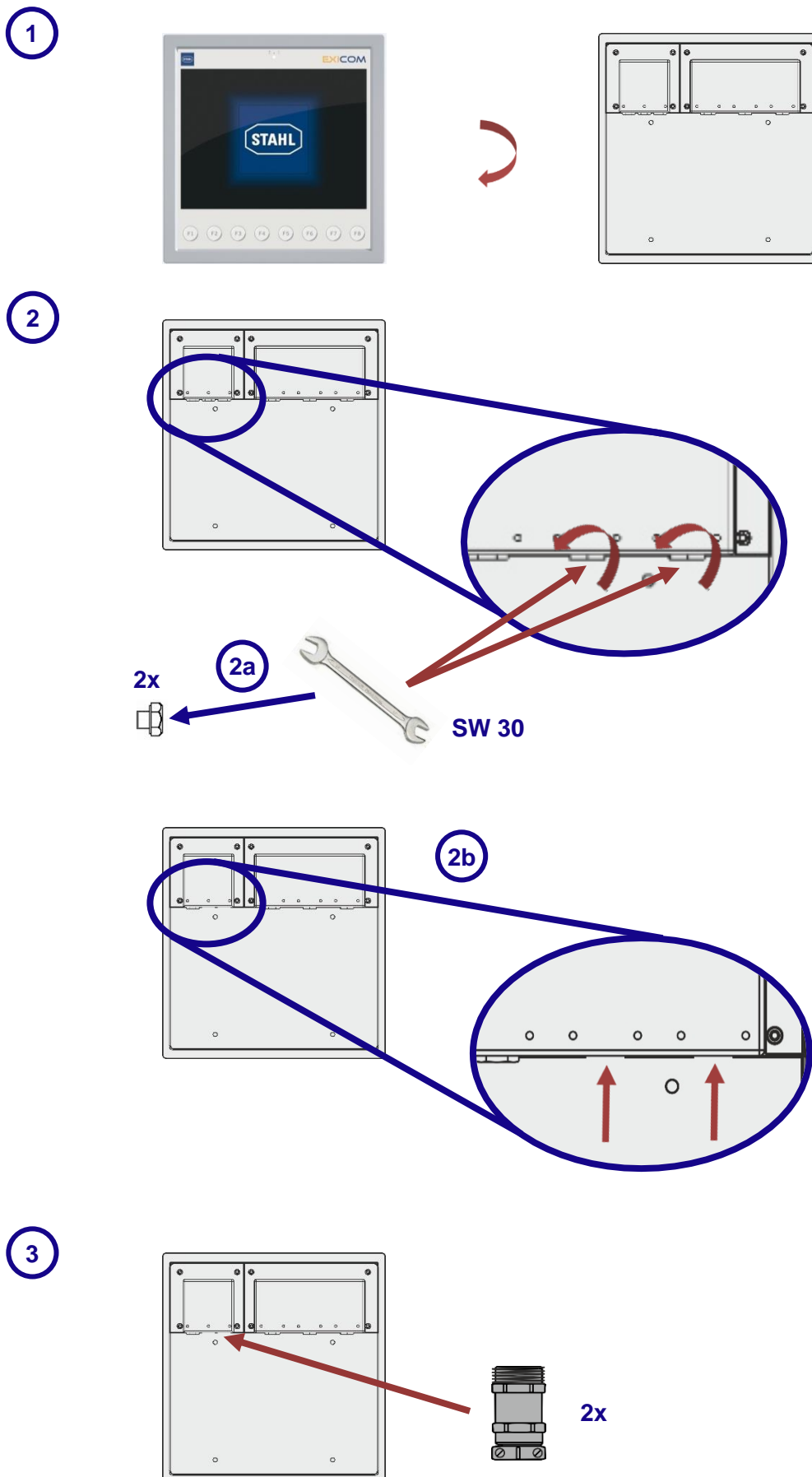


25

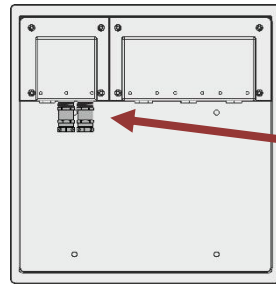


4.4 Tastatur

4.4.1 Montage – Step by step

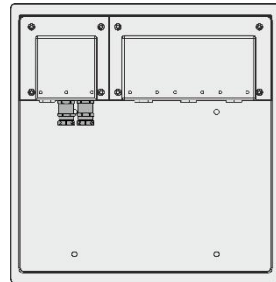


3a

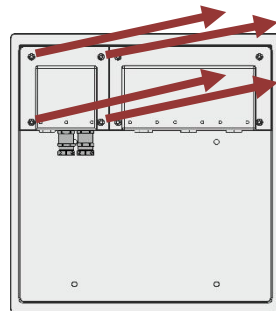


eindrehen 2x

3b



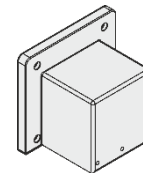
4



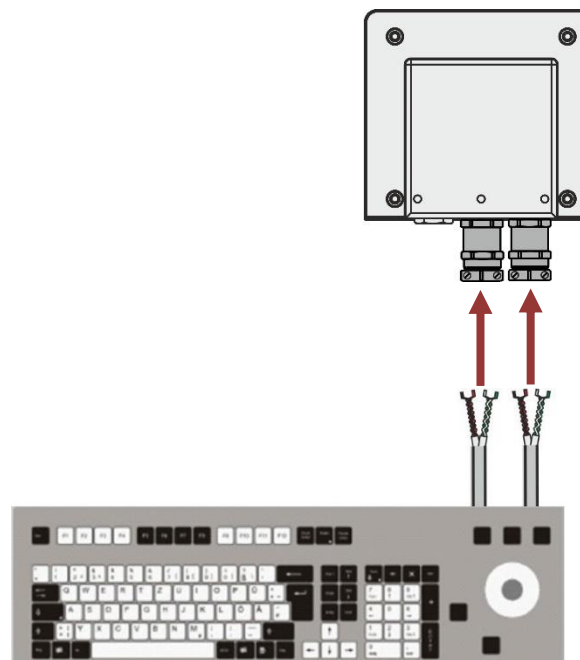
4x



⊕ Gr. 2



5



DOKUMENTATION

Die Beschreibung der Verdrahtung der Tastaturen für die Top Connect Geräte finden Sie in dem Dokument "IM_ET_MT-xx8".

5 Ausgabestand

Im Kapitel "Ausgabestand" wird zu jeder Version des Handbuches die jeweilige Änderung aufgeführt, die in diesem Dokument vorgenommen wurde.

Version 01.00.00

- Erstausgabe

R. STAHL HMI Systems GmbH
Adolf-Grimme-Allee 8
D 50829 Köln

Telefon: (Zentrale) +49 (0) 221 76 806 - 1000
(Hotline) - 5000
Telefax: - 4100
Email: (Zentrale) office@stahl-hmi.de
(Hotline) support@stahl-hmi.de

www.stahl.de
www.stahl-hmi.de

