



Betriebsanleitung

Exicom Open HMI ET-4x6-Tx, ET-4x6-Fx (gültig für HW Rev. 2., 5. Ergänzung)

R. STAHL HMI Systems GmbH
Im Gewerbegebiet Pesch 14
50767 Köln

HW-Rev. ET-4x6-Tx: 02.05.23
HW-Rev. ET-4x6-Fx: 02.05.13

Betriebsanleitung Version: 02.05.12
Ausgabe: 29.06.2011

Inhaltsübersicht

	Beschreibung	Seite
	Inhaltsübersicht	2
1	Vorwort	4
2	Funktion der Geräte ET-4x6-Tx, ET-4x6-Fx	4
3	Allgemeine Information	5
3.1	Lizensierung	5
3.2	Recovery Stick	5
3.3	Backup	5
3.4	Erstinbetriebnahme	5
3.5	Ausschalten und Herunterfahren	6
3.5.1	Anmerkung XP Embedded	6
3.6	Installation Windows XP Professional	7
3.7	Tastaturverhalten	7
4	Technische Daten	8
5	Normenkonformität	9
6	Zulassungen	10
6.1	ATEX	10
6.2	DNV	10
6.3	GOST-R	10
6.4	UL INMETRO	10
6.5	CNEX	10
6.6	CKT	10
6.7	UL	11
7	Kennzeichnung	11
8	Versorgung	11
8.1	Bediengeräte	11
8.2	Lesermodule	11
9	Zulässige Höchstwerte	12
9.1	Äußere nicht eigensichere Stromkreise	12
9.2	Äußere eigensichere optische Schnittstelle	12
9.3	Äußere eigensichere Stromkreise	13
10	Typenschlüssel	18
10.1	Typenschlüssel mit ATOM Prozessor	19
11	Sicherheitstechnische Hinweise	20
11.1	Errichtung und Betrieb	20
11.2	Besondere Bedingungen	21
11.3	Installation über USB-Schnittstellen	21
11.3.1	Softwareinstallation mit USB Memory-Stick	21
11.3.2	Softwareinstallation mit externen USB-Geräten	22
11.4	USB-Schnittstellen	22
11.4.1	Ex-i USB-Schnittstellen USB0, USB2	22
11.4.2	Ex-e USB-Schnittstellen USB1, USB3	22
11.4.2.1	Anschlußvarianten Ex-e USB-Schnittstellen	23
11.4.2.2	Anschlussklemme nach Schutzart "e" (EN 60079-7)	23
12	Festplatte Exicom-SHD-xxx	25

12.1	Festplatteneinbau	25
12.2	Warnhinweise	25
12.3	Festplattenwechsel	25
13	Installation	26
13.1	Allgemein	26
13.2	ET-4x6-Tx, ET-4x6-Fx	26
14	Montage und Demontage	27
14.1	Allgemein	27
14.2	Montageausschnitt ET-4x6	27
15	Inbetriebnahme	27
15.1	Allgemein	27
15.2	Anschlüsse ET-4x6	28
15.2.1	Dippschalterstellung S3 und S4	29
15.3	Anschlüsse Ex-e Klemmen (X12)	30
15.3.1	Kennzeichnungspflicht Ex-i Stromkreise	30
15.3.2	Anschlussdaten Ex-i Klemmen	30
15.3.3	Anschlussdaten Ex-e Klemmen	30
15.3.4	Leistungsarten und Querschnitte	30
16	Instandhaltung, Wartung	31
16.1	Inspektion	31
16.2	Uhrzeitfunktion	31
17	Störungsbeseitigung	31
18	Entsorgung	32
18.1.1	Stoffverbote gemäß ROHS Richtlinie 2002/95/EG	32
18.1.2	China ROHS Kennzeichnung	32
19	Frontplattenbeständigkeit	33
19.1	Aufbau	33
19.2	Materialien	34
19.3	Eigenschaften der Materialien	34
19.3.1	Gesamtgerät	34
19.3.2	Frontfolie	35
19.3.3	Displayfenster / Touchscreen	37
19.3.4	Frontplattendichtung	37
20	UL Zulassung	38
20.1	Allgemeines	38
20.2	Sicherheitstechnische Hinweise	38
20.2.1	Warnhinweise	38
20.3	Zulässige Höchstwerte	39
20.3.1	Elektrisch	39
20.3.2	Temperaturbereich	39
20.4	Bediengerät mit UL-Zulassung	40
20.5	Control Drawings	41
21	Zubehör	44
21.1	Reihenklemme Phoenix Contact	44
21.1.1	Datenblatt Mini-Ex-Klemme	44
22	Konformitätserklärung	46
23	Ausgabestand	47

1 Vorwort

Diese Betriebsanleitung dient der sicheren und korrekten Inbetriebnahme der Open HMI Bediengeräte und stellt alle Ex-relevanten Aspekte dar. Desweiteren sind alle notwendigen Information in dieser Betriebsanleitung enthalten, die der Montage und dem Anschluss der Bediengeräte dienen.



Für den ordnungsgemäßen Betrieb aller zusammengehörigen Komponenten sind, außer dieser Betriebsanleitung, alle weiteren der Lieferung beigelegten Betriebsanleitungen sowie die Betriebsanleitungen der anzuschließenden Zusatzgeräte zu beachten !



Beachten Sie weiterhin, dass alle Zertifikate der Bediengeräte in einem separaten Dokument zu finden sind !

2 Funktion der Geräte ET-4x6-Tx, ET-4x6-Fx

Die Bediengeräte ET-4x6-Tx und ET-4x6-Fx sind intelligente Anzeige- und Bediengeräte, die die Verwendung beliebiger Software ermöglichen. Sie sind zertifiziert nach ATEX-Richtlinie 94/9/EG zum Einsatz in explosionsgefährdeten Bereichen der Zone 1, 2, 21 und 22.

Die Bediengeräte ET-4x6-Tx und ET-4x6-Fx können außerdem auch als Thin Client in einer Remote Terminal Umgebung eingesetzt werden. Die Open HMIs sind standardmäßig mit Touchscreen und mehreren Schnittstellen ausgestattet, basieren auf der leistungsstarken Pentium/Celeron M oder ATOM Technologie (bis zu 1,6 GHz Taktfrequenz) und sind somit die leistungsfähigsten Geräte auf dem Markt. Ihr modularer Aufbau erleichtert sowohl Änderungen als auch Wartung.

3 Allgemeine Information


3.1 Lizenzierung

Die Bediengeräte der Open HMI Serie sind mit dem Betriebssystem Windows XP Embedded oder Windows XP Professional vollständig vorinstalliert.


Der jeweilige Lizenzaufkleber befindet sich auf der Geräterückseite neben dem Typenschild.

Beachten Sie bitte, dass gemäß der Lizenzierung für das Windows XP Embedded dieses System nicht als Office PC verwendet werden darf.


3.2 Recovery Stick


 Zur Wiederherstellung des Auslieferungszustands der Open HMI Geräte kann ein Recovery Stick zusätzlich erworben werden. Dieser Recovery Stick (USB-drive – auch eigensicher erhältlich) enthält das Factory Image, mit dem das System in kurzer Zeit wieder in den Auslieferungszustand versetzt werden kann.

Wir machen hier ausdrücklich darauf aufmerksam, dass nur über diesen Recovery Stick der Ursprungszustand der Bediengeräte wieder hergestellt werden kann.

 Dieser Recovery Stick kann optional auch eine Backup-Software enthalten mit der auch Ihre eigene Gerätekonfiguration als Backup gesichert werden kann.

3.3 Backup


 Wir weisen an dieser Stelle ausdrücklich darauf hin, daß das Erstellen eines entsprechenden Backups der Bediengeräte und somit deren globalen Funktion in der Verantwortung des Betreibers liegt !

 Wir empfehlen ausdrücklich, ein entsprechend erstelltes Backup der Bediengeräte auf einem externen Speichermedium (USB-Stick (Recovery Stick), CD, DVD oder ähnlichen Medien) und/oder im Firmennetzwerk zu speichern (sichern) !

3.4 Erstinbetriebnahme

Bei der ersten Inbetriebnahme wird ein Wizard gestartet mit dem einige Einstellungen vorgenommen werden müssen.

Folgen Sie bitte den jeweiligen Anweisungen dieses Wizards.

 Weitere Informationen zum Wizard können Sie der Hilfedatei OpenHMI_help_de.chm entnehmen, die Sie auf dem Bediengerät im Ordner "STAHL" oder der der Lieferung beigelegten CD/DVD finden.

Sie finden diese Datei in folgendem Verzeichnis auf der CD/DVD:
Handbuecher_Manuals\Software_deu\

3.5 Ausschalten und Herunterfahren

- ☞ Das Microsoft Betriebssystem Windows speichert wichtige Daten, unabhängig von einer Applikation, bei laufendem System im Arbeitsspeicher und muss diese Daten vor dem Ausschalten des PC's/Bediengerätes auf die Festplatte schreiben.
- ☞ Für den sicheren und einwandfreien Betrieb des Bediengerätes ist es deshalb zwingend erforderlich das Bediengerät ordnungsgemäß "herunter zu fahren" (siehe Bild unten) und **NICHT** einfach nur auszuschalten !
- ⚠ Anderenfalls kann das vorhandene Image des Gerätes beschädigt und das Bediengerät funktionsuntüchtig werden.



Nachdem die Daten gespeichert wurden, teilt Windows Ihnen mit, dass Sie den PC/das Bediengerät jetzt ausschalten können.

- ⚠ Schalten Sie das Bediengerät erst aus, wenn Sie durch eine Meldung darauf hingewiesen werden, dass das Bediengerät ausgeschaltet werden kann !

3.5.1 Anmerkung XP Embedded

Bei der Verwendung des Betriebssystems Windows XP Embedded auf den Bediengeräten der Open HMI Serie, besteht die Möglichkeit das Systemlaufwerk C:\ (Drive C) vor Schreibzugriffen zu schützen.

- ☞ Dies gilt **NICHT** für das Betriebssystem Windows XP Professional !
- 📖 Weitere Informationen zu diesem Schreibschutz können Sie der Hilfedatei OpenHMI_help_de.chm entnehmen, die Sie auf dem Bediengerät im Ordner "STAHL" oder der der Lieferung beigelegten CD/DVD finden.
Sie finden diese Datei in folgendem Verzeichnis auf der CD/DVD:
Handbuecher_Manuals\Software_deu\

Empfehlung:

Für Applikationen die ein ständiges Schreiben auf das Speichermedium erfordern, empfiehlt die R. STAHL HMI Systems GmbH diese Schreibvorgänge auf ein externes Speichermedium (USB-Stick, Netzwerkserver ect.) auszulagern.

3.6 Installation Windows XP Professional

Nach der Installation des Windows XP Professional Images erhalten Sie während des Neustarts des Gerätes die folgende Meldung:

The following services are dependent on the distributed transaction coordinator service. Stopping the distributed transaction coordinator service will also stop these services.

Message Queuing

Do you want to continue this operation ?



Der MSDTC Service ist für den SQL Server notwendig und der SQL Server wiederum ist für Siemens WinCC notwendig. Aus diesem Grund **MUSS** diese Meldung mit **JA** (Yes) bestätigt werden, da das Starten dieses Dienstes sonst fehlschlägt !





3.7 Tastaturverhalten

- ☞ Ein Doppeltasten-Betätigung (z.B. F1 + F7) an den Bediengeräten wird nicht unterstützt ! Es wird jeweils nur die als erstes gedrückte Taste als "aktiv" angesehen und die daran projizierten Funktionen und/oder Tastenbitfunktionen ausgeführt ! Die als zweites gedrückte Taste wird ignoriert.
- ☞ Die Tasten-Kombination aus drei der folgenden F-Tasten löst die Reaktion der Tastenkombination Strg + Alt + Entf aus ! Es kann hierzu die F-Tastenkombination aus F1, F2, F7, F8 genutzt werden.

Nur ET-406:

- ☞ Die Softkeytasten S1 – S10 des ET-406 lösen die gleiche Funktion wie die Zifferntasten 0 - 9 des numerischer Ziffernblocks aus.
- ☞ Alternativ ist es möglich das die Softkeytasten S1 – S10 auch der Funktion der Tastenkombination Shift + F1 – Shift + F10 zugewiesen werden. Sollte diese alternative Funktionalität gewünscht werden, so ist dies bei der Gerätebestellung anzugeben, da diese Änderung nur **vor der Geräteauslieferung** im Hause R. STAHL HMI Systems GmbH vorgenommen werden kann !

4 Technische Daten

				
Funktion / Ausstattung	ET-406	ET-416	ET-436	ET-456
Anzeigetyp	TFT Farbdisplay, 262144 Farben			
Displaygröße	26 cm (10,4")		38 cm (15")	48 cm (19")
Auflösung	SVGA 800 x 600 Pixel		XGA 1024 x 768 Pixel	SXGA 1280 x 1024 Pixel
Sichtfenster	Touch Screen auf Glas			
Touch Screen	8-Draht analog resistiv			
Beleuchtung	CFL Hintergrundbeleuchtung			
Lebensdauer Hintergrundbeleuchtung bei 25°C	50.000h			
Helligkeit	350 cd/m ²		250 cd/m ² (optional 600 cd/m ²)	300 cd/m ²
Tastatur	Polyesterfolie auf Aluminiumplatte (Schaltspiele > 1 Million)			
Funktionstasten beschriftbar	12 ja	12 nein	8 nein	8 nein
Softkeys	10	nein	nein	nein
Cursortasten	ja	nein	nein	nein
Alphanumerische Tasten	12	nein	nein	nein
Systemtasten	14	nein	nein	nein
Zusatztastatur	optional			
Trackball / Joystick	optional			
Echtzeituhr / Datenerhalt	ja (kondensatorgepuffert, wartungsfrei) / min. 4 Tage			
Schnittstellen				
Kommunikation COM1 und COM2	RS-232, RS-422, RS-485			
Feldbus	MPI mit MPI Box SSW7-HMI-RS-422			
Ethernet	Wahlweise Tx oder Fx			
Kupfer (Tx)	10/100BaseTx, 10/100 Mbit, erhöhte Sicherheit (Ex-e)			
Lichtwellenleiter (Fx)	100BaseFx, 100 Mbit, eigensicher (Ex op is)			
Kabeltyp Lichtwellenleiter	Multimode Glasfaserkabel (62,5 µm Kern- und 125 µm Außendurchmesser)			
USB	2x Ex-e und 2x Ex-i			
PS/2	Für externe Ex-i Tastatur, Ex-i Trackball, Ex-i Joystick oder Ex-i Maus (alles optional)			
Lesegeräte (optional)	Anschluss für Barcode-Scanner, Wiegand Lesegerät, Proximity Leser			
Prozessor	Pentium M oder ATOM bis zu 1,6 GHz			
Arbeitsspeicher [GB]	1 oder 2			
Datenspeicher [GB]	4, 8 oder 16			
Datenspeichertyp	Kompakt-Flash Karte (Silicon Drive)			
Speichererweiterung (optional)	Festplatte Exicom-SHD-xxx 60 GB oder 120 GB			
Betriebssystem	Windows XP Embedded Windows XP Professional			
Standart Software	WIN CC flexible, iFix, RSView (weitere Softwarelösungen siehe Homepage)			
Globale Sprachunterstützung	Über Multi-Language-Interface von Windows XP embedded (25 Sprachen)			
Versorgungsspannung	24 VDC (20,4 bis 28,8 VDC)			
Stromaufnahme [A]	2,4	2,4	2,4	2,6
Anschlüsse	über steckbare Schraubklemmen, 2,5 mm ² grün			
Gehäuse	Edelstahl			
Frontplatte	Aluminium mit Polyester-Folie oder Edelstahl, Touch und Sicherheitsglas			
Gehäuseschutzart	IP66 (nach EN 60529)			

Betriebstemperaturbereich	
Kaltstarttemperatur	-10...+50°C **
Laufender Betrieb	-20...+50°C **
Betrieb mit Heizung *	-30...+50°C **
Betrieb mit Heizung *, Gehäuseisolierung und Schutzscheibe	-40...+50°C **
Lagertemperaturbereich	
-20...+60°C	
* Bemerkung	Die verwendete Heizung muss so ausgelegt sein, dass innerhalb des Umgehäuses des Bediengerätes eine Temperatur von -20°C nicht weiter unterschritten wird (-30°C nur Frontseitig) !
** Bemerkung	Bei Geräten mit ATOM Prozessor +55°C für max. 6 h (nicht für Dauerbetrieb) !
Relative Luftfeuchtigkeit	90% bei 40°C, ohne Betauung
Vibration	
Betrieb	3 bis 22Hz: 1mm 22 bis 500Hz: 9,8m/s ² = 1g
Transport	3 bis 9Hz: 3,5mm 9 bis 500Hz: 9,8m/s ² = 1g
Schockbelastung	
Betrieb	150m/s ² = ca. 15g / 11ms
Transport	250m/s ² = ca. 25g / 6ms
Abmessungen [mm]	
Front (B x H)	400 x 270 372 x 270 440 x 340 535 x 425
Montageausschnitt (B x H) (+/- 0,5)	385,5 x 257,5 359,5 x 257,5 427,5 x 327,5 522,5 x 412,5
Einbautiefe	150 150 165 165
Wandstärke	8 8 8 8
Gewicht [Kg]	
Bediengerät	11,55 11,55 14,70 22,50
Fixierahmen	0,6 0,6 0,7 0,85

5 Normenkonformität

Die Bediengeräte ET-4x6-Tx und ET-4x6-Fx entsprechen den folgenden Normen bzw. der folgenden Richtlinie:

Normenstand	Klassifikation
Richtlinie 94/9/EG	
5. Ergänzung	
EN 60079-0 : 2006	Allgemeine Anforderungen
EN 60079-1 : 2007	druckfeste Kapselung "d"
EN 60079-7 : 2007	erhöhte Sicherheit "e"
EN 60079-11 : 2007	Eigensicherheit "i"
EN 60079-18 : 2004	Vergusskapselung "m"
EN 60079-28 : 2007	optische Strahlung
EN 61241-0 : 2006	Allgemeine Anforderungen (Staub)
EN 61241-1 : 2004	Schutz durch Gehäuse "tD" (Staub)
Elektromagnetische Verträglichkeit	
Richtlinie 2004/108/EG	
EN 61000-6-2 (2005)	Störfestigkeit
EN 61000-6-4 (2007)	Störaußsendung

6 Zulassungen

Die Open HMI Bediengeräte sind für folgende Bereiche zugelassen:

Nach ATEX Richtlinie 94/9/EG

für den Einsatz in Zone 1, 2, 21 und 22

DNV (Det Norske Veritas)

GOST-R (Russische Zulassung)

UL INMETRO (Brasilianische Zulassung)

CNEX (Nanyang Explosion Protected Electrical Apparatus Research Institute –
Chinesische Zulassung)

CKT (CAA JSC The National Center of Expertise and Certification Almaty Branch –
Kasachische Zulassung)

UL (Underwriters Laboratories)

6.1 ATEX

Die ATEX Zulassung ist unter folgender Bescheinigungsnummer aufgeführt:

Zertifikat Nummer:

TÜV 05 ATEX 7176 X

6.2 DNV

Die DNV Zulassung ist unter folgenden Bescheinigungsnummern aufgeführt:

Zertifikat Nummer:

A-11822

Aktennummer:

899.60

Auftragsnummer:

262.1-001689-3

6.3 GOST-R

Die GOST-R Zulassung ist unter folgender Bescheinigungsnummer aufgeführt:

Zertifikat Nummer:

POCC DE.ГБ04.B01280

6.4 UL INMETRO

Die UL INMETRO Zulassung ist unter folgender Bescheinigungsnummer aufgeführt:

Zertifikat Nummer:

06/UL-BRCR-0001X

6.5 CNEX

Die CNEX Zulassung ist unter folgender Bescheinigungsnummer aufgeführt:

Zertifikat Nummer:

CNEx10. 1832X

6.6 CKT

Die CKT Zulassung ist unter folgenden Bescheinigungsnummern aufgeführt:

Zertifikat Nummer:

KCC No 1018112

KZ.0.02.0317

KZ.7500317.01.01.14106


6.7 UL

Die UL Zulassung ist unter folgender Bescheinigungsnummer aufgeführt:

UL File Nummer:

E202379

7 Kennzeichnung

Hersteller	R. STAHL HMI Systems GmbH	
Typbezeichnung	ET-4x6-Tx und ET-4x6-Fx	
CE-Kennzeichnung:	CE 0158	
Prüfstelle und Bescheinigungsnr.:	TÜV 05 ATEX 7176 X	
Ex-Kennzeichnung:		
ATEX-Richtlinie 94/9/EG		II 2 (2) G Ex d e mb ib [ib] [op is] IIC T4 II 2 D Ex tD A21 IP65 T90°C
GOST-R		2Exdemib[ib]sIICT4X DIP A21 TA90°C, IP65
UL Inmetro		BR-Ex d e mb ib [ib] IIC T4
CNEX		Exdemib[ib]IICT4 DIP A21 TA, T90°C
UL		Class I, Div. 2, Groups A, B, C, D Class II, Div. 2, Groups F, G Class III, hazardous locations Class I, Zone 2, Group IIC Temperature classification T4, enclosure type 1

8 Versorgung

8.1 Bediengeräte

Versorgungsspannung: 24,0 VDC (min. 20,4 VDC; max. 28,8 VDC)

Stromaufnahme: max. 2,6 A

8.2 Lesermodule

a) WCR1 externe Stromversorgungsbaugruppe mit eigensicherem Speisestromkreis und maximal folgenden Werten:

$U_o = 12,4 \text{ VDC}$ $I_o = 200 \text{ mA}$

b) RSi1 interner eigensicherer Speisestromkreis

$U_o = 10,4 \text{ VDC}$ $I_o = 220 \text{ mA}$

9 Zulässige Höchstwerte

9.1 Äußere nicht eigensichere Stromkreise

Speisespannung (X1):

Nennspannung	24 VDC (+20% / -15%)
Stromaufnahme bei U_{nenn}	2,4 A max
Max. Arbeitsspannung U_m	30 VDC

RS-422/-232 COM 1 (X2):

Nennspannung	RS-422: 5 VDC	RS-232: ± 12 VDC
Max. Arbeitsspannung U_m	253 VAC	

RS-422/-232 COM 2 (X3):

Nennspannung	RS-422: 5 VDC	RS-232: ± 12 VDC
Max. Arbeitsspannung U_m	253 VAC	

USB-1 (X5):

Nennspannung	5 VDC
Max. Arbeitsspannung U_m	253 VAC

USB-3 (X7):

Nennspannung	5 VDC
Max. Arbeitsspannung U_m	253 VAC

Ethernet Kupfer (X11):

Nennspannung	5 VDC
Nennleistung	100 mW
Max. Arbeitsspannung U_m	30 VDC

9.2 Äußere eigensichere optische Schnittstelle

Ethernet LWL (X10):

Wellenlänge	1350 nm
Strahlungsleistung	≤ 35 mW

9.3 Äußere eigensichere Stromkreise

USB-0 (X4):

Die Maximalwerte für Gruppe IIC betragen:

U_i	=	-	V		U_o	=	5,9	V					
I_i	=	-	mA		I_o	=	1,02	A					
P_i	=	-	mW		P_o	=	6,02	W					
C_i	=	0	μ F		C_o	=	8	13	30	43	μ F		
L_i	=	0	mH		L_o	=	10	5	2	1	μ H		

Jeweils untereinander stehende C_o - und L_o -Paare dürfen verwendet werden

Die Maximalwerte für Gruppe IIB betragen:

U_i	=	-	V		U_o	=	5,9	V					
I_i	=	-	mA		I_o	=	1,02	A					
P_i	=	-	mW		P_o	=	6,02	W					
C_i	=	0	μ F		C_o	=	14	26	50	89	μ F		
L_i	=	0	mH		L_o	=	0,1	0,05	0,02	0,01	mH		

Jeweils untereinander stehende C_o - und L_o -Paare dürfen verwendet werden

USB-2 (X6):

Die Maximalwerte für Gruppe IIC betragen:

U_i	=	-	V		U_o	=	5,9	V					
I_i	=	-	mA		I_o	=	1,02	A					
P_i	=	-	mW		P_o	=	6,02	W					
C_i	=	0	μ F		C_o	=	8	13	30	43	μ F		
L_i	=	0	mH		L_o	=	10	5	2	1	μ H		

Jeweils untereinander stehende C_o - und L_o -Paare dürfen verwendet werden

Die Maximalwerte für Gruppe IIB betragen:

U_i	=	-	V		U_o	=	5,9	V					
I_i	=	-	mA		I_o	=	1,02	A					
P_i	=	-	mW		P_o	=	6,02	W					
C_i	=	0	μ F		C_o	=	14	26	50	89	μ F		
L_i	=	0	mH		L_o	=	0,1	0,05	0,02	0,01	mH		

Jeweils untereinander stehende C_o - und L_o -Paare dürfen verwendet werden

Reader (X8) +Uint 1 (Versorgungsstromkreis, X8.0):

Die Maximalwerte für Gruppe IIC betragen:

U_i	=	-	V		U_o	=	10,4	V
I_i	=	-	mA		I_o	=	220	mA
P_i	=	-	mW		P_o	=	2,29	W
C_i	=	-	μ F		C_o	=	2,41	μ F
L_i	=	-	mH		L_o	=	0,02	mH

Die Maximalwerte für Gruppe IIB betragen:

U_i	=	-	V		U_o	=	10,4	V
I_i	=	-	mA		I_o	=	220	mA
P_i	=	-	mW		P_o	=	2,29	W
C_i	=	-	μ F		C_o	=	12	μ F
L_i	=	-	mH		L_o	=	50	μ H

Reader WCR1 (Anschluss Versorgungsspannung, X8.1-2):

Die Maximalwerte für Gruppe IIC betragen:

U_i	=	12,4	V		U_o	=	-	V
I_i	=	200	mA		I_o	=	-	mA
P_i	=	-	mW		P_o	=	-	mW
C_i	=	0	μ F		C_o	=	-	μ F
L_i	=	0	mH		L_o	=	-	mH

Die Maximalwerte für Gruppe IIB betragen:

U_i	=	12,4	V		U_o	=	-	V
I_i	=	200	mA		I_o	=	-	mA
P_i	=	-	mW		P_o	=	-	mW
C_i	=	0	μ F		C_o	=	-	μ F
L_i	=	0	mH		L_o	=	-	mH

Reader WCR1 (Versorgung Reader, X8.3-4):

Die Maximalwerte für Gruppe IIC betragen:

U_i	=	-	V		U_o	=	5,88	V
I_i	=	-	mA		I_o	=	200	mA
P_i	=	-	mW		P_o	=	1,18	W
C_i	=	4,6	μF		C_o	=	28,4	μF
L_i	=	100	nH		L_o	=	1,9	μH

Die Maximalwerte für Gruppe IIB betragen:

U_i	=	-	V		U_o	=	5,88	V
I_i	=	-	mA		I_o	=	200	mA
P_i	=	-	mW		P_o	=	1,18	W
C_i	=	4,6	μF		C_o	=	56,4	μF
L_i	=	100	nH		L_o	=	19,9	μH

Reader WCR1 (Signal-Ein- und Ausgänge, X8.5-8):

Die Maximalwerte für Gruppe IIC betragen:

U_i	=	15	V		U_o	=	5,88	V
I_i	=	500	mA		I_o	=	56	mA
P_i	=	2,5	W		P_o	=	83	mW
C_i	=	0	μF		C_o	=	34	μF
L_i	=	0	mH		L_o	=	2	μH

Die Maximalwerte für Gruppe IIB betragen:

U_i	=	15	V		U_o	=	5,88	V
I_i	=	500	mA		I_o	=	56	mA
P_i	=	2,5	W		P_o	=	83	mW
C_i	=	0	μF		C_o	=	63	μF
L_i	=	0	mH		L_o	=	20	μH

Reader RSi1 (Anschluss Versorgungsspannung, X8.1-2):

Die Maximalwerte für Gruppe IIC betragen:

U_i	=	12,4	V		U_o	=	-	V
I_i	=	220	mA		I_o	=	-	mA
P_i	=	2,7	W		P_o	=	-	mW
C_i	=	0	μ F		C_o	=	-	μ F
L_i	=	0	mH		L_o	=	-	mH

Die Maximalwerte für Gruppe IIB betragen:

U_i	=	12,4	V		U_o	=	-	V
I_i	=	220	mA		I_o	=	-	mA
P_i	=	2,7	W		P_o	=	-	mW
C_i	=	0	μ F		C_o	=	-	μ F
L_i	=	0	mH		L_o	=	-	mH

Reader RSi1 (Versorgung Reader, X8.3-4):

Die Maximalwerte für Gruppe IIC betragen:

U_i	=	-	V		U_o	=	5,4	V
I_i	=	-	mA		I_o	=	220	mA
P_i	=	-	W		P_o	=	1,19	W
C_i	=	4,2	μ F		C_o	=	39,8	μ F
L_i	=	100	nH		L_o	=	1,9	μ H

Die Maximalwerte für Gruppe IIB betragen:

U_i	=	-	V		U_o	=	5,4	V
I_i	=	-	mA		I_o	=	220	mA
P_i	=	-	W		P_o	=	1,19	W
C_i	=	4,2	μ F		C_o	=	69,8	μ F
L_i	=	100	nH		L_o	=	19,9	μ H

Reader RSi1 (Signal-Ein- und Ausgänge, X8.5-8):

Die Maximalwerte für Gruppe IIC betragen:

U _i	=	15	V		U _o	=	5,4	V
I _i	=	500	mA		I _o	=	49	mA
P _i	=	2,5	W		P _o	=	62	mW
C _i	=	0	μF		C _o	=	45	μF
L _i	=	0	mH		L _o	=	2	μH

Die Maximalwerte für Gruppe IIB betragen:

U _i	=	15	V		U _o	=	5,4	V
I _i	=	500	mA		I _o	=	49	mA
P _i	=	2,5	W		P _o	=	62	mW
C _i	=	0	μF		C _o	=	78	μF
L _i	=	0	mH		L _o	=	20	mH

PS2 Schnittstelle (X9):

Keyboard, Maus, Trackball, Joystick-Anschluss

Die Maximalwerte für Gruppe IIC betragen:

U _i	=	-	V		U _o	=	5,9	V	
I _i	=	-	mA		I _o	=	200	mA	
P _i	=	-	mW		P _o	=	1,18	W	
C _i	=	14	μF		C _o	=	19	29	μF
L _i	=	0	mH		L _o	=	2	1	μH

Jeweils untereinander stehende C_o- und L_o-Paare dürfen verwendet werden

Die Maximalwerte für Gruppe IIB betragen:

U _i	=	-	V		U _o	=	5,9	V			
I _i	=	-	mA		I _o	=	200	mA			
P _i	=	-	mW		P _o	=	1,18	W			
C _i	=	14	μF		C _o	=	13	23	46	86	μF
L _i	=	0	mH		L _o	=	100	50	20	10	μH

Jeweils untereinander stehende C_o- und L_o-Paare dürfen verwendet werden

☞ Wichtige Hinweise !

- Die in der Baumusterprüfbescheinigung TÜV 05 ATEX 7176 X aufgeführte Klemmenbezeichnung des Keyboards weist einen Schreibfehler auf !
Falsch ist die Klemmenbezeichnung X7, hingegen ist die Klemmenbezeichnung X9 korrekt !

☞ Die optionale externe Tastatur darf **NICHT** unter Spannung angeschlossen werden !

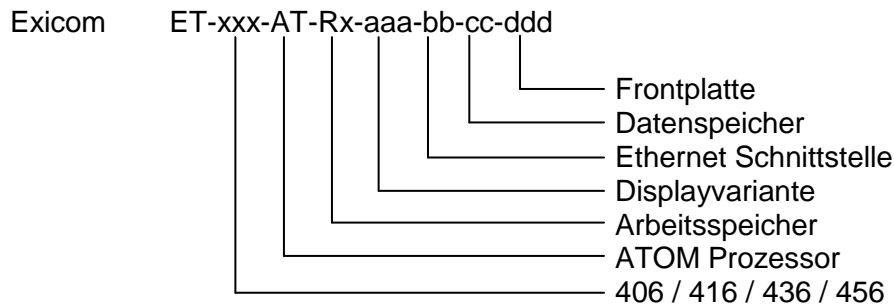
10 Typenschlüssel

Exicom ET-xxx _____ 406 / 416 / 436 / 456

Bestellnummernergänzung:

Bestellnummer	Erklärung
	Variante mit
ET-4x6-Fx	LWL Ethernet Schnittstelle 100 Base Fx (Ex op is)
ET-4x6-Tx	Kupfer Ethernet Schnittstelle 10/100 Base Tx (Ex-e)
ET-4x6-4GB	4 GB CF Speicherkarte
ET-4x6-8GB	8 GB CF Speicherkarte
ET-4x6-16GB	16 GB CF Speicherkarte
ET-4x6-60GB	60 GB Festplatte (extern)
ET-4x6-120GB	120 GB Festplatte (extern)
ET-436-HB	High Brightness Display 650 cd/m ² (nur ET-436)
ET-4x6-RSi	Steckmodul für Lesegerät mit integriertem Decoder und RS-232 Schnittstelle
ET-4x6-WCRi	Steckmodul für Lesegerät mit Wiegandschnittstelle

10.1 Typenschlüssel mit ATOM Prozessor



Bestellvarianten:

Variante	Erklärung
	Variante mit
ET-xxx-AT	Grundgerät mit ATOM Prozessor
ET-xxx-AT-R1-aaa-bb-cc-ddd	Arbeitsspeicher 1 GB
ET-xxx-AT-R2-aaa-bb-cc-ddd	Arbeitsspeicher 2 GB
ET-xxx-AT-Rx-TFT-bb-cc-ddd	TFT Display (Standard)
ET-xxx-AT-Rx-SR-bb-cc-ddd	High Brightness Display 600 cd/m ² (nur ET-436)
ET-xxx-AT-Rx-aaa-Fx-cc-ddd	LWL Ethernet Schnittstelle 100BaseFx (Ex op is)
ET-xxx-AT-Rx-aaa-Tx-cc-ddd	Kupfer Ethernet Schnittstelle 10/100BaseTx (Ex-e)
ET-xxx-AT-Rx-aaa-bb-4GB-ddd	4 GB CF Speicherkarte
ET-xxx-AT-Rx-aaa-bb-8GB-ddd	8 GB CF Speicherkarte
ET-xxx-AT-Rx-aaa-bb-16GB-ddd	16 GB CF Speicherkarte
ET-xxx-AT-Rx-aaa-bb-60GB-ddd	60 GB Festplatte (extern)
ET-xxx-AT-Rx-aaa-bb-120GB-ddd	120 GB Festplatte (extern)
ET-xxx-AT-Rx-aaa-bb-cc-PES	Polyesterfrontplatte
ET-xxx-AT-Rx-aaa-bb-cc-VA	Edelstahlfrontplatte
ET-xxx-RS	Steckmodul für Lesegerät mit integriertem Decoder und RS-232 Schnittstelle
ET-xxx-WCR	Steckmodul für Lesegerät mit Wiegandschnittstelle
ET-4x6-xx-UL	Bediengerät mit UL-Zulassung (Darf NUR mit KLE anstelle von Conduit Hub im ATEX Bereich eingesetzt werden !) *

*  Siehe Hinweis im Abschnitt "UL-Zulassung" !

11 Sicherheitstechnische Hinweise

In diesem Kapitel sind die wichtigsten Sicherheitsmaßnahmen zusammengefasst. Diese ergänzen die entsprechenden Vorschriften, zu deren Studium das verantwortliche Personal verpflichtet ist.

Bei Arbeiten in explosionsgefährdeten Bereichen hängt die Sicherheit von Personen und Anlagen von der Einhaltung aller relevanten Sicherheitsvorschriften ab. Das Montage- und Wartungspersonal trägt deshalb eine besondere Verantwortung. Die Voraussetzung dafür ist die genaue Kenntnis der geltenden Vorschriften und Bestimmungen.

11.1 Errichtung und Betrieb

Bei Errichtung und Betrieb ist Folgendes zu beachten:

- Nur ein Bediengerät mit UL-Zulassung darf im Bereich der NEC eingesetzt und betrieben werden (☞ siehe Kapitel "UL Zulassung") !
Im Bereich der ATEX darf dieses Gerät **NUR** dann eingesetzt und betrieben werden, wenn die beiden Conduit Hub Verschraubungen gegen herkömmliche Kabel- und Leitungseinführungen (KLE) getauscht wurden !
- Bei der Montage und während des Betriebes des Bediengerätes sind elektrostatische Lademechanismen an der Oberfläche, welche stärker sind als manuelles Reiben, auszuschließen.
- Es gelten die nationalen Montage- und Errichtungsvorschriften (z.B. EN 60079-14).
- Die Bediengeräte dürfen innerhalb der Zone 1, 2, 21 oder 22 installiert werden.
- Die Ausführung der Installation der eigensicheren Stromkreise ist entsprechend den geltenden Errichterbestimmungen vorzunehmen.
- Das Bediengerät darf nur in geschlossenem Zustand in Betrieb genommen werden.
- Beim Einsatz in Zone 1, 2, 21 und 22 dürfen an die eigensicheren Eingangsstromkreise eigensichere Geräte der Zonen 1, 2, 21 und 22 angeschlossen werden.
- Die sicherheitstechnischen Werte der / des angeschlossenen Feldgeräte/s müssen mit den Angaben des Datenblattes bzw. der EG-Baumusterprüfbescheinigung übereinstimmen.
- Bei Zusammenschaltungen mehrerer aktiver Betriebsmittel in einem eigensicheren Stromkreis können sich andere sicherheitstechnische Werte ergeben. Hierbei kann die Eigensicherheit gefährdet werden !
- Das Bediengerät muss für mindestens 1 Minute spannungsfrei geschaltet werden, bevor es geöffnet wird.
- Vor Öffnen des Gehäusedeckels ist darauf zu achten, dass alle nicht eigensicheren Stromkreise abgeschaltet sind. Es können Stromkreise aus verschiedenen Quellen anliegen !
Beachten Sie hierzu bitte auch, dass die zugehörigen Betriebsmittel (z.B. der SK-KJ1710) abgeschaltet werden !
- Die nationalen Sicherheits- und Unfallverhütungsvorschriften.
- Die allgemein anerkannten Regeln der Technik.
- Die Sicherheitshinweise dieser Betriebsanleitung.
- Beschädigungen können den Explosionsschutz aufheben !

Verwenden Sie das Bediengerät bestimmungsgemäß nur für den zugelassenen Einsatzzweck (siehe "Funktion der Geräte").

Fehlerhafter oder unzulässiger Einsatz sowie das Nichtbeachten der Hinweise dieser Betriebsanleitung schließen eine Gewährleistung unsererseits aus.

Umbauten und Veränderungen am Gerät, die den Explosionsschutz beeinträchtigen, sind nicht gestattet !

Das Bediengerät darf nur in unbeschädigtem Zustand eingebaut und betrieben werden !

11.2 Besondere Bedingungen

- Das Gehäuse des Bediengerätes ist gegen dauerhafte UV-Bestrahlung zu schützen.
- Das Bediengerät und angeschlossene Geräte müssen in das gleiche Potentialausgleichssystem einbezogen werden (s. Installationsbeispiel im Hardwarehandbuch). Alternativ sind nur sicher vom Erdpotential getrennte Geräte anzuschließen.

11.3 Installation über USB-Schnittstellen

Installation von Software auf den Bediengeräten:

11.3.1 Softwareinstallation mit USB Memory-Stick

Es dürfen nur von R. STAHL HMI Systems GmbH freigegebene USB Memory-Sticks eingesetzt werden. Diese USB Memory-Sticks werden im folgenden und generell von R. STAHL HMI Systems GmbH als USB(i)-Drives bezeichnet. Nur mit diesen USB-Drives dürfen Daten auf die Bediengeräte kopiert und Software installiert werden.

- Nur USB-Drives von R. STAHL HMI Systems GmbH mit Zulassung nach Ex-i dürfen im Ex-Bereich eingesetzt werden.
- Ein freigegebener nicht-Ex Memory-Stick darf im sicheren Bereich auch an die USB Ex-i Schnittstelle des Bediengerätes angeschlossen werden, wenn er vorher an einem beliebigen PC betrieben worden ist.
- Die USB(i)-Drives von R. STAHL HMI Systems GmbH dürfen auch an nicht eigensichere Schnittstellen angeschlossen werden und sind im Anschluss hieran auch weiterhin an den Bediengeräten der ET-4x6 Serie nutzbar.

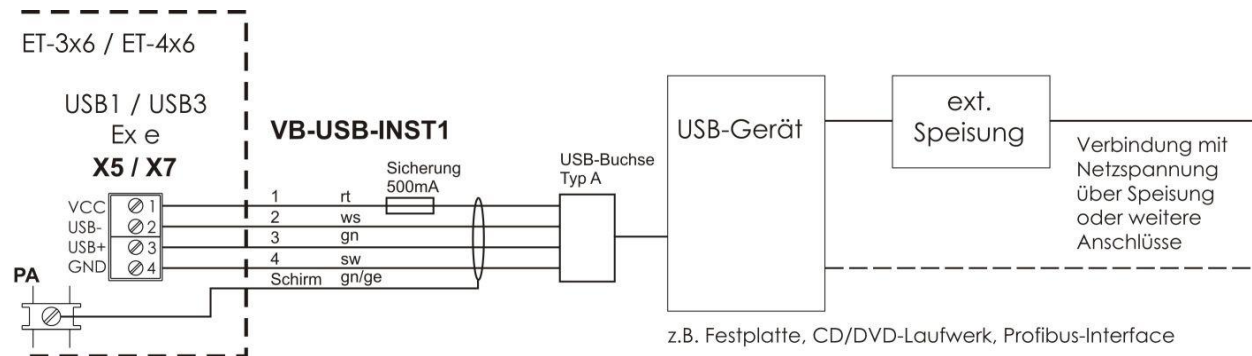
Werden nicht von R. STAHL HMI Systems GmbH freigegebene Geräte an den USB Ex-i Schnittstellen angeschlossen, können dadurch Schutzkomponenten beschädigt und die Eigensicherheit der Schnittstellen beeinträchtigt werden.

In diesem Fall übernimmt die R. STAHL HMI Systems GmbH keine Gewähr, dass die Eigensicherheit weiterhin Bestand hat !

11.3.2 Softwareinstallation mit externen USB-Geräten

Es können Softwareinstallationen mit beliebigen externen USB-Geräten unter folgenden Bedingungen erfolgen:

- Die Installation erfolgt im sicheren Bereich
- Die USB-Geräte müssen mit dem Anschlusskabel VB-USB-INST1 an den Ex-e USB-Schnittstellen USB1 oder USB3 (X5 bzw. X7) angeschlossen werden.



Anschlussplan mit VB-USB-INST1 (Festplatte, CD/DVD mit SV)

11.4 USB-Schnittstellen

Die Bediengeräte ET-4x6 verfügen über 4 USB-Schnittstellenkanäle.

- USB0 auf X4 zum Anschluss eines internen USB-Drive.
- USB1 auf X5 zum Anschluss von externen USB-Geräten.
- USB2 auf X6 zum Anschluss eines externen USB-Drive.
- USB3 auf X7 zum Anschluss von externen USB-Geräten.

Die Anschlussübersicht und Schnittstellenbelegung der Bediengeräte ET-4x6 finden Sie in [Kapitel 15.2 Anschlüsse ET-4x6](#).

11.4.1 Ex-i USB-Schnittstellen USB0, USB2

Die Ex-i USB-Schnittstellen USB0 und USB2 (X4 und X6) sind für den Anschluß von USBi-Drives vorgesehen, die intern bzw. extern steckbar sind.

Die gemeinsame Speisung für USB0 und USB2 ist mit max. Strom 500 mA belastbar.

11.4.2 Ex-e USB-Schnittstellen USB1, USB3

Die Ex-e USB-Schnittstellen USB1 und USB3 (X5 und X7) sind für den Anschluss externer USB-Geräte vorgesehen.

Die gemeinsame Speisung für USB1 und USB3 ist mit max. Strom 500 mA belastbar.

11.4.2.1 Anschlußvarianten Ex-e USB-Schnittstellen

Die beiden Ex-e USB-Schnittstellen sind identisch aufgebaut. An die Klemmen X5 (USB 1) und X7 (USB 3) können entweder Geräte in der Zündschutzart Eigensicherheit oder Geräte mit nicht eigensicheren Stromkreisen angeschlossen werden.

! Werden eigensichere Geräte an die Ex-e USB-Schnittstellen der Bediengeräte ET-4x6 angeschlossen, so kann die R. STAHL HMI Systems GmbH keine Gewähr dafür übernehmen, dass die Eigensicherheit dieser Geräte weiterhin Bestand hat !

Es sind folgende Anschlussvarianten möglich:

1. Wird ein USB-Gerät angeschlossen, das keine Verbindung mit Netzspannung hat, kann aus der internen Versorgung (Klemme 1) gespeist werden.
 2. Wird ein USB-Gerät angeschlossen, das Verbindung mit Netzspannung hat, darf die interne Versorgung (Klemme 1) nicht angeschlossen werden: Das Gerät muß extern gespeist werden.
- Die Sicherungen der internen USB Spannungsversorgungen und Datenleitungen haben ein Schaltvermögen von $\geq 1,5$ kA.
 - Die Sicherungscharakteristik ist T (Träge).
 - Die USB-Zubehörteile sind in ein geeignetes Gehäuse eingebaut.

11.4.2.2 Anschlussklemme nach Schutzart "e" (EN 60079-7)

Die Anschlussklemmen X5 und X7 sind in Zündschutzart "e" ausgeführt.

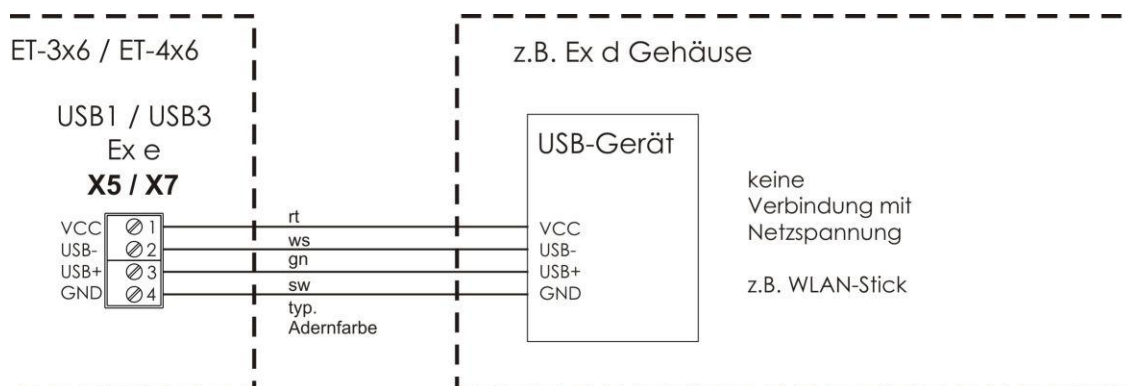
Es können flexible Leiter von 0,2 - 2,5 mm² angeschlossen werden.

Die maximale Kabellänge für die Verbindung zu den Ex-e USB-Schnittstellen (X5 und X7) darf bis zu 2,5 m betragen.

Die Aderisolierung muss bis unmittelbar vor den Klemmenkörper reichen.

11.4.2.2.1 Anschlussvariante Typ 1

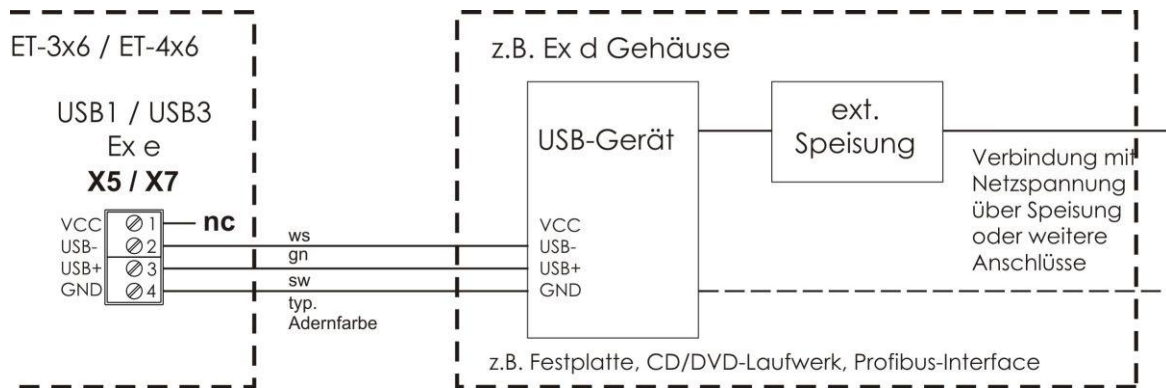
- Das USB-Gerät benötigt keine externe Stromversorgung, da Stromaufnahme < 500 mA
- Keine Verbindungen zur Netzspannung durch sonstige Anschlüsse, z.B. WLAN-Stick.



Anschlussplan Typ 1 (z.B. WLAN-Stick)

11.4.2.2 Anschlussvariante Typ 2

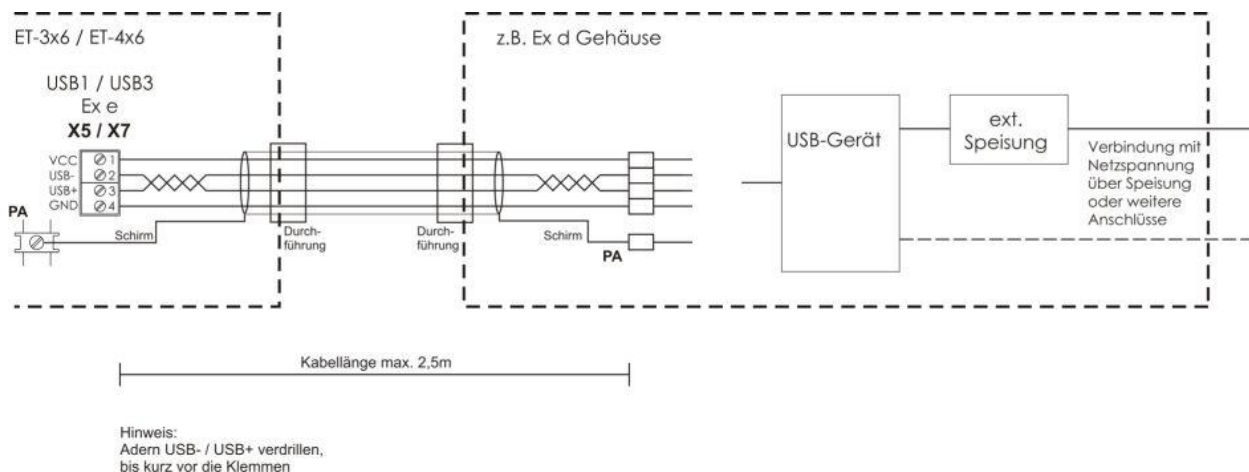
- Das USB-Gerät benötigt externe Stromversorgung zur Funktion bzw. weil Stromaufnahme > 500 mA , z.B. Festplatten, CD/DVD-Laufwerke.
- Das USB-Gerät hat Verbindungen zur Netzspannung durch sonstige Anschlüsse, z.B. USB/Seriell Umsetzer, USB-Profibus-Interface.



Anschlussplan Typ 2 (z.B. Festplatte, CD/DVD mit SV)

11.4.2.3 Anschlussvariante Typ 3

- Das USB-Gerät benötigt externe Stromversorgung zur Funktion bzw. weil Stromaufnahme > 500 mA , z.B. Festplatten, CD/DVD-Laufwerke.
- Das USB-Gerät hat Verbindungen zur Netzspannung durch sonstige Anschlüsse, z.B. USB/Seriell Umsetzer, USB-Profibus-Interface.
- Das USB-Gerät benötigt die Verbindung VCC (interne Versorgung – Klemme 1) des Bediengerätes zur Funktion.



Anschlussplan Typ 3 (beliebiges USB-Gerät mit SV)

12 Festplatte Exicom-SHD-xxx

In die Bediengeräte ET-4x6-Tx und ET-4x6-Fx kann die optionale Festplatte Exicom-SHD-xxx eingebaut werden.

☞ Bitte geben Sie bereits bei der Bestellung an ob und welche Festplattenvariante Sie einsetzen möchten.

Für die Festplatte Exicom-SHD-xxx steht eine separate Betriebsanleitung zur Verfügung.

12.1 Festplatteneinbau

Der Einbau der Festplatte Exicom-SHD-xxx erfolgt während der Bediengeräteproduktion im Hause R. STAHL HMI Systems GmbH. Ein nachträglicher Ein- oder Umbau der Bediengeräte ist **NICHT** möglich !

12.2 Warnhinweise

⚠ Die Exicom Bediengeräte ET-4x6-Tx und ET-4x6-Fx dürfen **NICHT OHNE FESTPLATTE** oder **ABGEZOGENEM** SATA-Anschlusskabel betrieben werden !
Auf diesen Umstand weist ein Warnschild am SATA-Anschlusskabel hin.

⚠ Der SATA- und der Versorgungsanschluss der Festplatte Exicom-SHD-xxx darf **NICHT UNTER SPANNUNG** vom Bediengerät getrennt werden !
Auch auf diesen Umstand weist ein Warnschild auf der Festplatte Exicom-SHD-xxx hin.

12.3 Festplattenwechsel

Die Festplatte Exicom-SHD-xxx kann ausgetauscht werden. Dieser Austausch darf jedoch nur von einer geschulten und unterwiesenen Fachkraft mit Kenntnissen im Explosionsschutz vorgenommen werden !

⚠ Beachten Sie hierzu auf jeden Fall die Anweisungen und Hinweise zum Festplattenwechsel in der Betriebsanleitung der Festplatte Exicom-SHD-xxx !

13 Installation

13.1 Allgemein

Für elektrische Anlagen sind die einschlägigen Errichtungs- und Betriebsbestimmungen zu beachten (z. B. RL 1999/92/EG, RL94/9/EG und IEC/EN 60079-14).

Der Betreiber einer elektrischen Anlage in explosionsgefährdeter Umgebung hat die Betriebsmittel in ordnungsgemäßem Zustand zu halten, ordnungsgemäß zu betreiben, zu überwachen und Instandhaltungs- sowie Instandsetzungsarbeiten.

13.2 ET-4x6-Tx, ET-4x6-Fx

- Die Bediengeräte dürfen innerhalb der Zone 1, 2, 21 oder 22 installiert werden. Die Ausführung der Installation der eigensicheren Stromkreise ist entsprechend der geltenden Errichterbestimmungen vorzunehmen.
- Zwischen eigensicheren und nicht eigensicheren, leitfähigen Anschlußstellen muß bei der Montage ein Fadenmaß von mindestens 50 mm eingehalten werden.
- Die EG-Baumusterprüfbescheinigungen sind zu beachten. Besonders wichtig ist die Einhaltung der ggf. darin enthaltenen "Besonderen Bedingungen" und die zulässigen elektrischen Betriebswerte.
- Für die Zusammenschaltung der Bediengeräte mit den eigensicheren Stromkreisen der zugehörigen Betriebsmittel sind die jeweiligen Höchstwerte des Feldgerätes und des zugehörigen Gerätes im Sinne des Explosionsschutzes zu beachten (Nachweis der Eigensicherheit).
- Das PA-Anschluss des Bediengerätes auf der Gehäuserückseite ist mit dem Potenzialausgleichsleiter des explosionsgefährdeten Bereiches zu verbinden. Um Ausgleichströme zum PA-System des Bediengerätes hin zu vermeiden, ist es notwendig, dass angeschlossene Geräte sicher von Erde getrennt oder im gleichen PA-System des Bediengerätes angeschlossen sind.
- Der PA-Anschluss des Bediengerätes auf der Gehäuserückseite ist intern mit der GND Versorgungsleitung (X1 Pin 3 und 4) verbunden.
- Im Anschlussraum des Gehäuses können Ex-e Reihenklemmen montiert werden (**NICHT FÜR** NEC). Sie dienen z.B. zur Unterverteilung der Speise- und Signalleitungen von Zubehör, welches in separaten Gehäusen eingebaut ist und mit Schnittstellen des Bediengerätes verschaltet wird. Die Montage erfolgt im Verlauf der Gerätefertigung. Es ist nicht vorgesehen, dass Kunden die Montage an ausgelieferten Geräten eigenhändig vornehmen.
- Die Front des Bediengerätes sollte gegen dauerhafte UV-Bestrahlung durch ein Sonnendach geschützt werden. Dies erhöht die Lebensdauer der Frontfolie. Hierbei ist dringend darauf zu achten, dass dieser Schutz **NICHT** zu dicht über der Frontplatte liegt. Es ist für ausreichenden Luftaustausch (Zirkulation) über die Frontplatte zu sorgen !

14 Montage und Demontage

14.1 Allgemein

Bei der Montage und Demontage sind die anerkannten Regeln der Technik einzuhalten. Besonders bei den Arbeiten an elektronischen und pneumatischen Anlagen sind die speziellen Sicherheitsbestimmungen einzuhalten. In Deutschland sind u.a. die BGI 547 (Berufsgenossenschaftliche Informationen und Grundsätze für Sicherheit und Gesundheit am Arbeitsplatz) und die BetrSichVer (Betriebssicherheitsverordnung) einzuhalten.

14.2 Montageausschnitt ET-4x6

Fertigen Sie einen Montageausschnitt in den folgenden Massen an:

Bediengerät	Breite	Höhe	Einbautiefe	Materialstärke
ET-406	385,5 ± 0,5 mm	257,5 ± 0,5 mm	150 mm	bis 8 mm
ET-416	359,5 ± 0,5 mm	257,5 ± 0,5 mm	150 mm	bis 8 mm
ET-436	427,5 ± 0,5 mm	327,5 ± 0,5 mm	165 mm	bis 8 mm
ET-456	522,5 ± 0,5 mm	412,5 ± 0,5 mm	165 mm	bis 8 mm

15 Inbetriebnahme

15.1 Allgemein

Einige besondere Punkte für die Inbetriebnahme sind:

- das Bediengerät wurde vorschriftsmäßig installiert,
- das Bediengerät ist nicht beschädigt,
- der Klemmenraum ist sauber,
- alle Schrauben sind fest angezogen,
- die Verschraubung der Kabel-Durchführungen ist fest angezogen,
- das Bediengerät ist vor Aufschaltung von Spannung über den äußeren PA-Anschluss mit dem Potentialausgleichsystem am Einsatzort ordnungsgemäß verbunden,
- der Deckel des Klemmenraums ist fest verschlossen.

15.2 Anschlüsse ET-4x6

Klemme	Pin	Bedeutung	Anschluss
X1	1	Versorgung Bediengerät +24 VDC	Energieversorgung des Bediengerätes
	2	Versorgung Bediengerät +24 VDC	
	3	Versorgung Bediengerät GND	
	4	Versorgung Bediengerät GND	
X2	1	TxD-b	Serielle Schnittstelle COM1 RS-422/485
	2	TxD-a	
	3	RxD-b	
	4	RxD-a	
	5	TxD-b'	
	6	TxD-a'	
	7	RxD-b'	
	8	RxD-a'	
	9	TxD	Serielle Schnittstelle COM1 RS-232
	10	RxD	
	11	RTS/	
	12	CTS/	
	13	GND	
X3	1	TxD-b	Serielle Schnittstelle COM2 RS-422/485
	2	TxD-a	
	3	RxD-b	
	4	RxD-a	
	5	TxD-b'	
	6	TxD-a'	
	7	RxD-b'	
	8	RxD-a'	
	9	TxD	Serielle Schnittstelle COM2 RS-232
	10	RxD	
	11	RTS/	
	12	CTS/	
	13	GND	
X4		USB Schnittstelle, Anschluss Typ A	USB0 Ex-i
X5	1	VCC	USB1 Ex-e
	2	USB -	
	3	USB +	
	4	GND	
X6	1	VCC	USB2 Ex-i
	2	USB -	
	3	USB +	
	4	GND	
	5	GND	
X7	1	VCC	USB3 Ex-e
	2	USB -	
	3	USB +	
	4	GND	

X8	0	+U_INT1	Leseranschluss Ex-i
	1	0V	
	2	+U_EX1	
	3	GND	
	4	+U_RD	
	5	Signal 1	
	6	Signal 2	
	7	Signal 3	
	8	Signal 4	
	9	+U_EX1 (out)	
X9	1	VCC	PS2 Schnittstelle * Ex-i für Externe Tastatur / Mouse
	2	KBDAT	
	3	KBCLK	
	4	MSDAT	
	5	MSCLK	
	6	GND	
X10	1	LWL Anschluss Typ SC	Ethernet LWL Anschluss **
X11	1	TxD (+)	Ethernet Kupfer Anschluss **
	2	TxD (-)	
	3	RxD (+)	
	4	RxD (-)	

- ☞ Beachten Sie, dass die COM-Schnittstellen nur einmal physikalisch beschaltet werden dürfen!
Hier gilt, eine Beschaltung entweder mit einer physikalischen RS-232 oder einer RS-422/485 Verbindung.
- ☞ * Die optionale externe Tastatur darf **NICHT** unter Spannung angeschlossen werden!
- ☞ ** Beachten Sie bitte, dass der Ethernet Anschluss **entweder** als LWL- (X10) **oder** Kupfervariante (X11) ausgeführt ist (abhängig von der Bestellvariante)!
Im Fall des LWL Anschlusses muss ein Multimode Glasfaserkabel mit 62,5 µm Kern- und 125 µm Außendurchmesser verwendet werden.
Der Mindestquerschnitt für Leiter die an die Ethernet Klemmen (X11) angeschlossen werden beträgt 0,2 mm² (metrisch) (AWG 24).
Die Leiterquerschnitte sind entsprechend eindeutiger Vorschriften, wie z.B. die DIN VDE 0298, auszuwählen. Dabei sind Strombelastung, erhöhte Temperaturen, Kabelbündelungen usw. zu betrachten. Dadurch erforderliche Minderungsfaktoren müssen berücksichtigt werden!

15.2.1 Dippschalterstellung S3 und S4

Schalter	Position	Schnittstelle	Funktion
S3-1	OFF	COM1 RS-422/485	Kein Busabschlusswiderstand gesetzt
	ON		Busabschlusswiderstand TxD Leitung
S3-2	OFF		Kein Busabschlusswiderstand gesetzt
	ON		Busabschlusswiderstand RxD Leitung
S4-1	OFF	COM2 RS-422/485	Kein Busabschlusswiderstand gesetzt
	ON		Busabschlusswiderstand TxD Leitung
S4-2	OFF		Kein Busabschlusswiderstand gesetzt
	ON		Busabschlusswiderstand RxD Leitung

15.3 Anschlüsse Ex-e Klemmen (X12)

Optional können im Anschlussraum des Bediengerätes bis zu 8 Ex-e Reihenklemmen montiert werden (**NICHT FÜR** NEC). Da diese Klemmen ausschließlich werksseitig bestückt werden, muss diese Bestückungsoption bei einer Bestellung mit angegeben werden.

Sind diese optionalen Klemmen im Anschlussraum des Bediengerätes vorhanden, so müssen alle im folgenden aufgeführten Punkte berücksichtigt werden !

- An diese Klemmen dürfen entweder Ex-e oder Ex-i Stromkreise angeschlossen werden !



Es ist **VERBOTEN**, Stromkreise auf der Klemmleiste X12 bezüglich der zulässigen Zündschutzarten Ex-i oder Ex-e zu mischen !

☞ Beim Anschluss von Leitungen ist darauf zu achten, dass die Isolation der Anschlussleitung bis unmittelbar an die Klemmteile herangeführt wird.

15.3.1 Kennzeichnungspflicht Ex-i Stromkreise

Werden auf der Klemme X12 eigensichere Stromkreise verdrahtet, so sind diese Klemmen und Stromkreise gemäß EN 60079-11 eindeutig und deutlich sichtbar zu kennzeichnen. Wird hierzu eine farblichen Kennzeichnung verwendet, muss die Farbe hellblau genutzt werden.

15.3.2 Anschlussdaten Ex-i Klemmen

An die Klemmleiste X12 dürfen eigensichere Stromkreise mit folgenden sicherheitstechnischen Maximalwerten angeschlossen werden:

$$U = 30 \text{ V}$$

$$I = 5 \text{ A}$$

15.3.3 Anschlussdaten Ex-e Klemmen

Für den alternativ zulässigen Anschluss von Stromkreisen der Zündschutzart Ex-e gelten die Werte der 1. Ergänzung:

- | | |
|--|-------|
| • Max. Nennspannung: | 275 V |
| • Max. Nennspannung:
(bei überspringenden Querverbindungen) | 175 V |
| • Nennstrom: | 4 A |
| • Max. Belastungsstrom: | 5 A |

15.3.4 Leitungsarten und Querschnitte

Es dürfen Kupferleitungen mit folgenden Querschnitten angeschlossen werden:

- | | |
|--|----------|
| • Max. Leiterquerschnitt mm ² (AWG) | 4 (12) |
| • Min. Leiterquerschnitt mm ² (AWG) | 0,2 (24) |

Mehrleiteranschluss in die Schraubanschlussstelle (2 Leiter gleichen Querschnitts und gleicher Leiterart):

- | | |
|----------------------------------|---------------------|
| • flexibel mm ² (AWG) | 0,2 – 1,5 (24 – 16) |
| • starr mm ² (AWG) | 0,2 – 1,5 (24 – 16) |

Die Leiterquerschnitte sind entsprechend eindeutiger Vorschriften, wie z.B. DIN VDE 0298, auszuwählen. Dabei sind Strombelastung, erhöhte Temperaturen, Kabelbündelungen usw. zu betrachten. Dadurch erforderliche Minderungsfaktoren müssen berücksichtigt werden !

16 Instandhaltung, Wartung

Halten Sie die für die Instandhaltung, Wartung und Prüfung von zugehörigen Betriebsmitteln geltenden Bestimmungen gemäß Richtlinie 1999/92/EG, IEC 60079-19, EN 60079-17 und BetrSichVer ein !

Das Übertragungsverhalten der Geräte ist über lange Zeiträume stabil, eine regelmäßige Justage oder ähnliches entfällt somit.

Bei Reparaturen *, Ersatzteilbeschaffung * oder Teileaustausch * (sofern diese durch den Anwender vorgenommen werden dürfen !) gelten folgende Grundsätze:

- Es ist ausschließlich Originalmaterial des Herstellers zu verwenden.
- Sicherungen dürfen nur durch gleichwertige Typen ersetzt werden.



* Beachten Sie hierzu bitte auch [Abschnitt 17 Störungsbeseitigung](#) !

Die Bediengeräte der Open HMI Serie haben keine Batterien und sind somit über ihre gesamte Lebensdauer wartungsfrei.

Werden die Open HMI Geräte mehr als 6 Monate eingelagert, so sollten diese alle 6 Monate für mindestens 1 h bei Raumtemperatur (20°C ± 5°C) betrieben werden.

Bei Wartungsarbeiten sind folgende Punkte zu überprüfen:

- a. Beschädigungen der Dichtungen
- b. Beschädigungen des Sichtfensters
- c. Alle Schrauben fest angezogen
- d. Alle Kabel und Leitungen fest angeschlossen und im einwandfreien Zustand

16.1 Inspektion

Gemäß IEC 60079-19 und EN 60079-17 ist der Betreiber elektrischer Anlagen in explosionsgefährdeten Bereichen verpflichtet, diese durch eine Elektrofachkraft auf ihren ordnungsgemäßen Zustand prüfen zu lassen.

16.2 Uhrzeitfunktion

Die Uhrzeitfunktion der Open HMI Bediengeräte wird im ausgeschalteten Zustand des Bediengerätes über einen Kondensator gewährleistet. In diesem Zustand hält der Kondensator die Uhrzeitfunktion für ca. 5 Tage. Wird das Bediengerät zu einem späteren Zeitpunkt wieder eingeschaltet, so muss die Uhr/-zeit manuell oder über ein angeschlossenes System/Server gesetzt/synchronisiert werden.

17 Störungsbeseitigung

An Geräten, die in Verbindung mit explosionsgefährdeten Bereichen betrieben werden, darf keine Veränderung vorgenommen werden. Reparaturen am Gerät dürfen nur von speziell hierfür ausgebildetem und berechtigtem Fachpersonal ausgeführt werden.



Instandsetzungen sind nur durch besonders geschultes Personal zulässig, das alle Rahmenbedingungen der gültigen Betreibervorschriften genau kennt und durch den Hersteller autorisiert wurde.

18 Entsorgung

Die Entsorgung der Verpackung und der verbrauchten Teile hat gemäß den Bestimmungen des Landes, in dem das Gerät installiert wird, zu erfolgen.

Für den Geltungsbereich der Gesetzgebung der EU müssen Geräte, die ab dem 13.08.2005 in Verkehr gebracht werden, entsprechend der WEEE Richtlinie 2002/96/EG entsorgt werden. Bezüglich dieser Richtlinie sind die Geräte in Kategorie 9 (Überwachungs- und Kontrollgeräte) einzuordnen.

Die Rücknahme erfolgt gemäß unserer AGB's.

18.1.1 Stoffverbote gemäß ROHS Richtlinie 2002/95/EG

Stoffverbote aus der ROHS Richtlinie 2002/95/EG gelten nicht für Elektro- und Elektronikgeräte der Kategorie 8 und 9 und somit nicht für die in dieser Betriebsanleitung beschriebenen Bediengeräte.

18.1.2 China ROHS Kennzeichnung

Laut der von China verabschiedeten Verwaltungssatzung sind alle Geräte die gefährliche Stoffe enthalten ab dem 01.03.2007 gemäß ihres Schadstoffgehaltes zu kennzeichnen.

Für die Bediengeräte gelten folgende Bedingungen:

Name und Vorkommen von Gift- oder Gefahrstoffen oder -elementen:

Bauteil Name	Gift- oder Gefahrstoffe und -elemente					
	Blei (Pb)	Quecksilber (Hg)	Cadmium (Cd)	Sechswertiges Chrom (Cr (VI))	Polybromierte Biphenyle (PBB)	Polybromierte Diphenyläther (PBDE)
Gehäuse	○	○	○	○	○	○
Display	○	○	○	○	○	○
alle Platinen	X	○	○	○	○	○
Verschiedene	○	○	○	○	○	○

- Bedeutet, dass der Anteil dieses Gift- oder Gefahrstoffes an sämtlichen für dieses Bauteil verwendeten homogenen Stoffen unter dem in SJ/T11363-2006 geforderten Grenzwert liegt.
- X Bedeutet, dass der Anteil dieses Gift- oder Gefahrstoffes an mindestens einem für dieses Bauteil verwendeten homogenen Stoff über dem in SJ/T11363-2006 geforderten Grenzwert liegt.

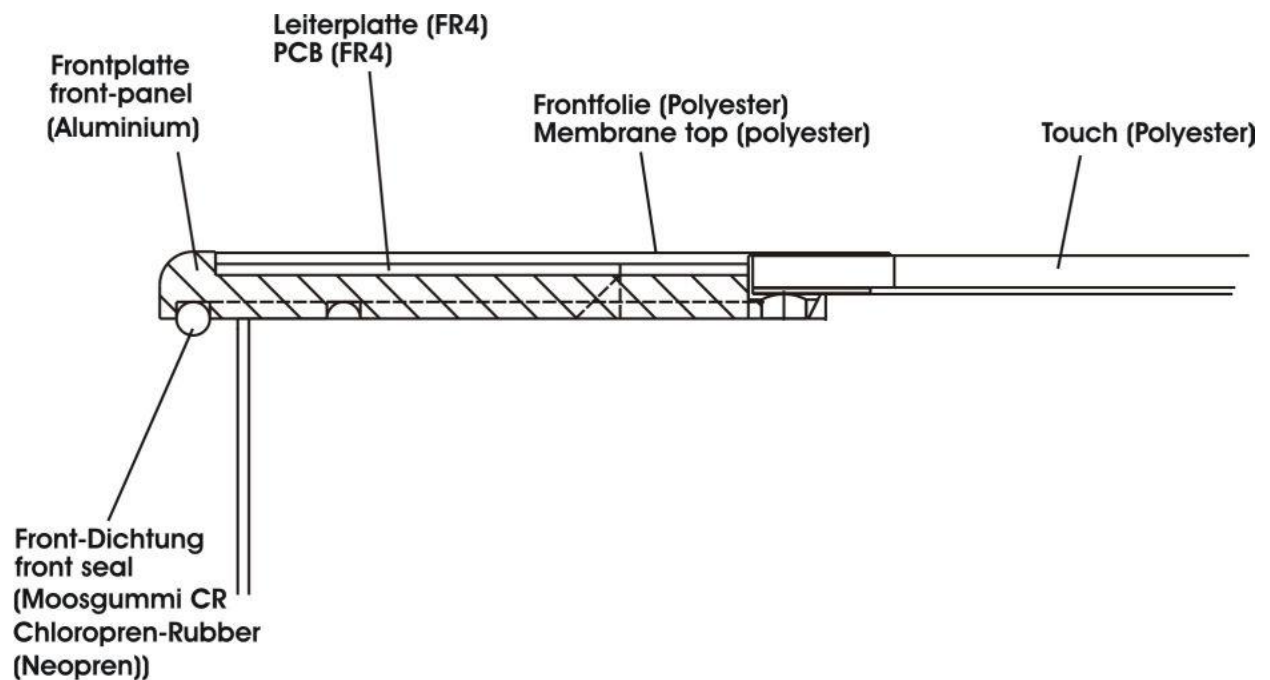
19 Frontplattenbeständigkeit

In diesem Abschnitt finden Sie Informationen über die jeweilige Beständigkeit der Bediengeräte gegenüber verschiedensten Umwelteinflüsse. Diese Umwelteinflüsse erstrecken sich über die mechanische, thermische bis hin zur chemischen Stabilität der Geräte.

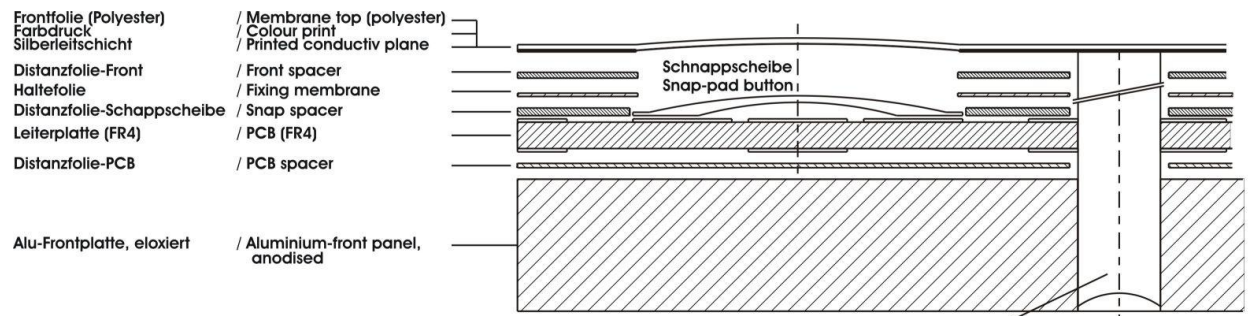
Die Beständigkeit gegenüber Chemikalien wurde gemäß DIN 42115 Teil 2 geprüft, woraus sich die Beständigkeit bei einer Einwirkung von mehr als 24 Stunden ergibt, ohne dass sichtbare Änderungen am Bediengerät auftreten.

19.1 Aufbau

Mechanischer Aufbau:



Schematische Darstellung:



Kontaktierungen zwischen gedruckter Leitsilberschicht, Leiterplatte und eloxalfreier Bohrung der Alu-Frontplatte, durch Leitpaste.
 Connection between printed silver conductive plane, PCB and through hole, not anodised, in the aluminium front panel, with conductive paint.

19.2 Materialien

Verwendung	Material
Frontfolie	Polyester
Displayfenster / Touch Screen	Polyester / Sicherheitsglas
Leiterplatte	FR4
Frontplatte	Aluminium
Gehäuse	Edelstahl
Frontplattendichtung	Moosgummi CR (Chloropren-Rubber (Neopren))

19.3 Eigenschaften der Materialien

- ☞ Die Auswahl der einzelnen aufgeführten Chemikalien erhebt keinen Anspruch auf Vollständigkeit.
- ☞ Für weitere Informationen können umfangreichere Listen bei der R. STAHL HMI Systems GmbH angefordert werden.
- ☞ Aufgrund der zahlreichen auf dem Markt vorhandenen Chemikalien können diese Listen nur eine Auswahl präsentieren.
- ☞ Zusätzliche Informationen können Sie auch auf folgender Homepage finden:
<http://macdermidautotype.com/>

19.3.1 Gesamtgerät

- ☞ Die in der folgenden Tabelle aufgeführten chemischen Materialien und Beständigkeiten ergeben sich als kleinster gemeinsamer Nenner für alle im Bediengerät verwendeten Materialien.
Hieraus ergibt sich für die Betrachtung des Gesamtgerätes eine verringerte Beständigkeit als gegen den einzeln aufgeführten Materialien des Bediengerätes.

Eigenschaft	Chemische Stoffklasse / Gruppe	Chemikalie	Testmethode
Chemische • Chemische Beständigkeit	Alkohole	Ethanol Methanol Glycerin	DIN 42115 DIN 53461
	Amine	Ammoniak <2%	
	Ketone	Aceton	
	Verdünnte Säuren	Essigsäure <5%	
	Verdünnte Laugen (Basen)	Natronlauge <2%	
	Haushaltschemikalien	Spülmittel	
Eigenschaft	Beständigkeit		Testmethode
Mechanische • Haltbarkeit nach Prägung • MIT-Falzbeständigkeit	5 Mio Betätigungen >20000 Falze		Autotype-Methode ASTM D2176
Thermische • Dimensionale • Maßstabilität	max. 0,2% bei 120° längs typisch 0,1%		Autotype-Methode

- ☞ Polyesterfolien haben gegenüber UV-Licht eine beschränkte Resistenz und dürfen deshalb nicht für längere Zeit direktem Sonnenlicht ausgesetzt werden.

19.3.2 Frontfolie

Eigenschaft	Chemische Stoffklasse / Gruppe	Chemikalie	Testmethode
Chemische • Chemische Beständigkeit	Alkohole	Butandiol 1.3 Butandiol 1.4 Cyclohexanol Diacetonalkohol Ethanol Glykol Glyzerin Isopropanol Methanol Neopentylglykol Octanol Propylenglykol 1.2 Triacetin Dowandol DRM/PM	DIN 42115 DIN 53 461 Oder ASTM-F-1598-95
	Aldehyde	Acetaldehyd Formaldehyd 37-42%	
	Amine	Ammoniak < 2%	
	Ester	Amylacetat Ethylacetat N-Butyl Acetat	
	Ether	1.1.1. Trichloroäthan Äther Dioxan Diethyläther 2-Methyltetrahydrofuran (2-Me-THF)	
	Aliphatische Kohlenwasserstoffe		
	Aromatische Kohlenwasserstoffe	Benzol Toluol Xylol Verdünner (white spirit)	
	Ketone	Aceton Methyl-Äthyl-Keton Cyclohexanon MIBK Isophoron	
	Verdünnte Säuren	Ameisensäure <50% Essigsäure < 5% Phosphorsäure <30% Salzsäure <10% Salpetersäure <10% Trichloressigsäure <50% Schwefelsäure <30%	
	Verdünnte Laugen (Basen)	Natronlauge <40%	

Haushaltschemikalien	Ajax Ariel Domestos Downey Fantastic Formula 409 Gumption Jet Dry Lenor Persil Tenside Top Jop Vim Vortex Waschmittel Weichspüler Whis Windex
Öle	Benzin Bohremulsionen Bremsflüssigkeit Decon Dieselöl Firnis Grubenöl Keroflux Paraffinöl Ricinusöl Silikonöl Solvent naphta Terpentinölersatz Flugzeugkraftstoff
Ohne Zuordnung	Acetonitril Alkalikarbonat Bichromate Blutlaugensalz Chlornatron <20% Dibutyl Phthalat Dioctyl Phthalat Eisenchlor (FeCl ₂) Eisenchlor (FeCl ₃) Fluorchlorkohlenwasser- stoffe Kaliseife Kaliumhydroxyd <30% Natriumbisulfat Perchlorethylen Salzwasser Trichlorethylen Wasser Wasserstoffperoxid <25%

Eigenschaft	Beständigkeit	Testmethode
Mechanische (Keyboard) <ul style="list-style-type: none"> • Haltbarkeit nach Prägung • MIT-Falzbeständigkeit 	5 Mio Betätigungen >20000 Falze	Autotype-Methode ASTM D2176
Mechanische (Touch) <ul style="list-style-type: none"> • Punkt Aktivierung 	1 Mio. Betätigungen an einem einzelnen Punkt	3M-Methode
Thermische <ul style="list-style-type: none"> • Dimensionale • Maßstabilität 	max. 0,2% bei 120° längs typisch 0,1%	Autotype-Methode

☞ Polyesterfolien haben gegenüber UV-Licht eine beschränkte Resistenz und sollten deshalb nicht für längere Zeit direktem Sonnenlicht ausgesetzt werden.

19.3.3 Displayfenster / Touchscreen

Polyester:

Eigenschaft	Chemische Stoffklasse / Gruppe	Chemikalie	Testmethode
Chemische <ul style="list-style-type: none"> • Chemische Beständigkeit 	(siehe Frontfolie)	(siehe Frontfolie)	(siehe Frontfolie)
Eigenschaft	Beständigkeit	Testmethode	
Mechanische <ul style="list-style-type: none"> • Haltbarkeit nach Prägung • MIT-Falzbeständigkeit 	(siehe Frontfolie)	(siehe Frontfolie)	
Thermische <ul style="list-style-type: none"> • Dimensionale • Maßstabilität 	(siehe Frontfolie)	(siehe Frontfolie)	

19.3.4 Frontplattendichtung

Eigenschaft	Chemische Stoffklasse / Gruppe	Chemikalie	Testmethode
Chemische <ul style="list-style-type: none"> • Chemische Beständigkeit 	Alkohole	Methanol Glyzerin	DIN 53461
	Amine	Ammoniak	
	Ketone	Aceton	
	Verdünnte Säuren	Ameisensäure Essigsäure Salzsäure Salpetersäure <10%	
	Verdünnte Laugen (Basen)	Natronlauge	
	Haushaltschemikalien	Spülmittel	
Eigenschaft	Beständigkeit	Testmethode	
Mechanische	(zur Zeit liegen hierzu keine Informationen vor)		
Thermische <ul style="list-style-type: none"> • Einsatzbereich 	-30 bis 100°C	DIN 53461	

20 UL Zulassung

20.1 Allgemeines

Nur die Open HMI Bediengeräte mit UL-Zulassung dürfen im Bereich der NEC eingesetzt und betrieben werden !

☞ Für Bediengeräte zum Einsatz im Bereich der NEC existiert jeweils eine separate Bestellnummer (siehe Typenschlüssel). Geben Sie diese bei einem Auftrag bitte an.

⚠ Ein Bediengerät mit UL-Zulassung, darf **NUR** im Bereich der ATEX eingesetzt und betrieben werden, wenn die beiden Conduit Hub Verschraubungen gegen herkömmliche Kabel- und Leitungseinführungen (KLE) getauscht wurden !
Für diesen Zweck liegen dem Bediengerät mit UL-Zulassung zwei KLE bei.

Die Open HMI Bediengeräte mit UL-Zulassung dürfen in den Explosionsschutzbereichen

- Class I, Division 2, Groups A, B, C, D
- Class II, Division 2, Groups F and G
- Class III, hazardous locations
- Class I, Zone 2, Group IIC
- Temperature classification T4, enclosure type 1

der NEC oder in nicht gefährdeten Bereichen eingesetzt werden.

☞ Zur Installation und Inbetriebnahme der Open HMI Bediengeräte **MUSS** die Controll Drawing No. 2010 11 7000 0 **UNBEDINGT** beachtet werden !

20.2 Sicherheitstechnische Hinweise

Die Open HMI Bediengeräte und angeschlossenes Equipment müssen, vor Aufschaltung von Spannung, über den äußeren PA-Anschluss mit dem gleichen Potentialausgleichssystem am Einsatzort ordnungsgemäß verbunden werden.

Alternativ hierzu dürfen nur sicher vom Erdpotential getrennte Geräte an die Open HMI Bediengeräte angeschlossen werden.

20.2.1 Warnhinweise

⚠ Bei Nichtbeachtung dieser Warnhinweise besteht Explosionsgefahr !

- Der Austausch jeglicher Komponenten der Open HMI Bediengeräte beeinträchtigt die weitere Verwendung im explosionsgefährdeten Bereich und ist somit **NICHT** zulässig !
- Angeschlossenes Equipment darf **NICHT** unter Spannung vom Bediengerät getrennt werden, außer wenn sichergestellt werden kann, dass die Bediengeräteumgebung frei von zündbaren Gasgemischen ist !

20.3 Zulässige Höchstwerte

20.3.1 Elektrisch

Versorgungsspannung (X1):

Vnominal	=	24,0 VDC (min. 20,4 VDC; max. 28,8 VDC)
Vmax	=	30 VDC
I _{max}	=	2,4 A

Schnittstellen RS-232, RS-422 und RS-485 (X2, X3):

RS-422, RS-485:	Vnom = 5 VDC, Vmax = 253 VAC
RS-232:	Vnom = ±12 VDC, Vmax = 253 VAC

Memory Stick USBi Drive (X4), USB Schnittstelle (X6)

Die hier angegebenen Parameter gelten für nicht zündfähige Stromkreise:

Voc	=	5,9 V			
Isc	=	1,02 A			
Po	=	6,02 W			
Ca	=	8 µF	13 µF	30 µF	43 µF
La	=	10 µH	5 µH	2 µH	1 µH

Die jeweils untereinander stehenden Kapazitäten (Ca) und Induktivitäten (La) sind zugehörige Paare.

USB Schnittstellen (X5, X7):

Vnom	=	5 VDC
Vmax	=	253 VAC

PS2 Schnittstelle (X9)

Die hier angegebenen Parameter gelten für nicht zündfähige Stromkreise:

Voc	=	5,9 V			
Isc	=	200 mA			
Po	=	1,18 W			
Ca	=	19 µF	29 µF		
La	=	2 µH	1 µH		

Die jeweils untereinander stehenden Kapazitäten (Ca) und Induktivitäten (La) sind zugehörige Paare.

LAN LWL (X10):

Wellenlänge	=	1350 nm
Strahlungsleistung	≤	35 mW

LAN Kupferkabel (X11):

Vnom	=	5 VDC
Pnom	=	100 mW

Hinweis:

Die Kapazitäts- (Co) und Induktivitätseinheiten (Lo) werden im Bereich der NEC/Nordamerika als Ca und La bezeichnet.

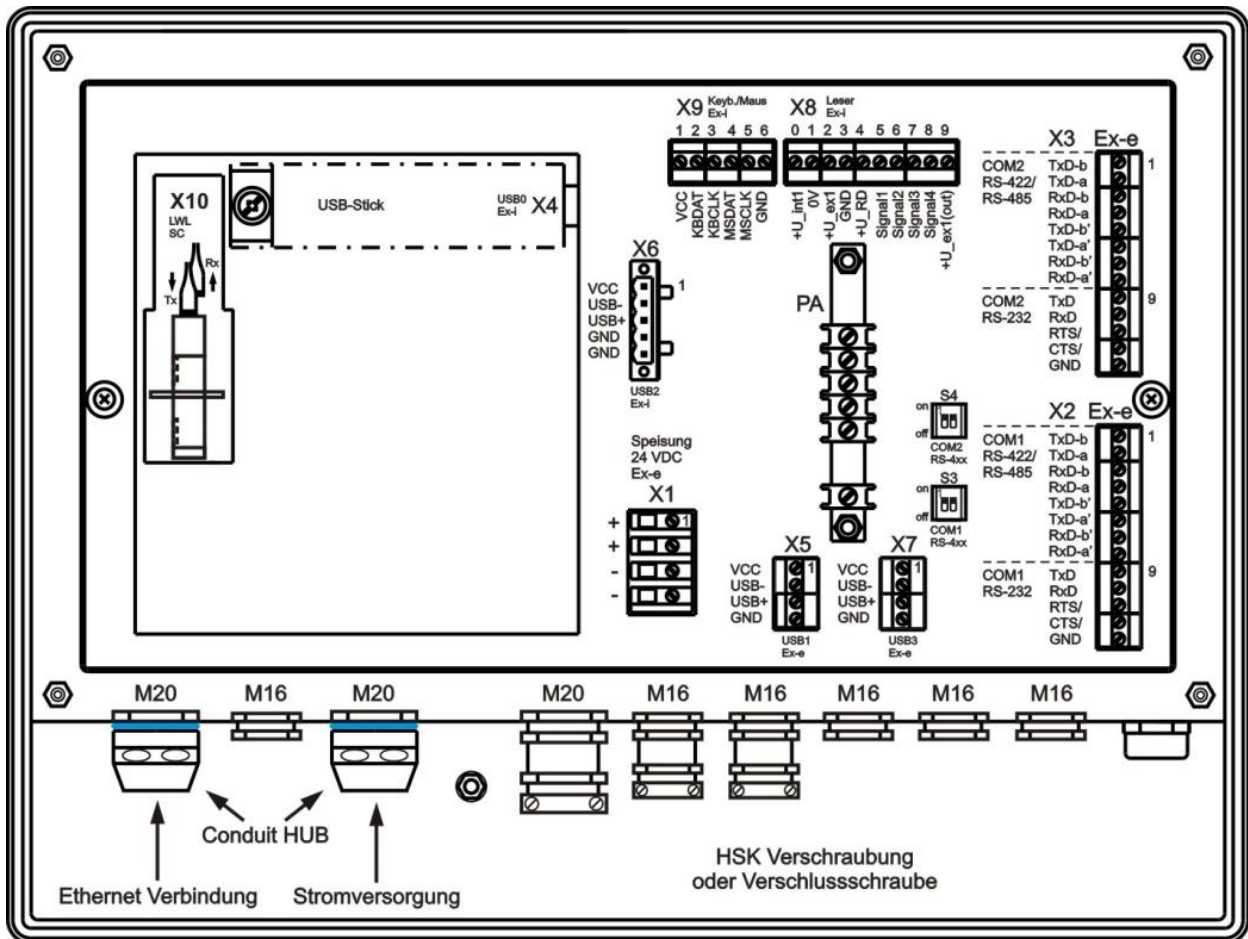
20.3.2 Temperaturbereich

-20°C bis + 50°C

20.4 Bediengerät mit UL-Zulassung

Rückansicht:

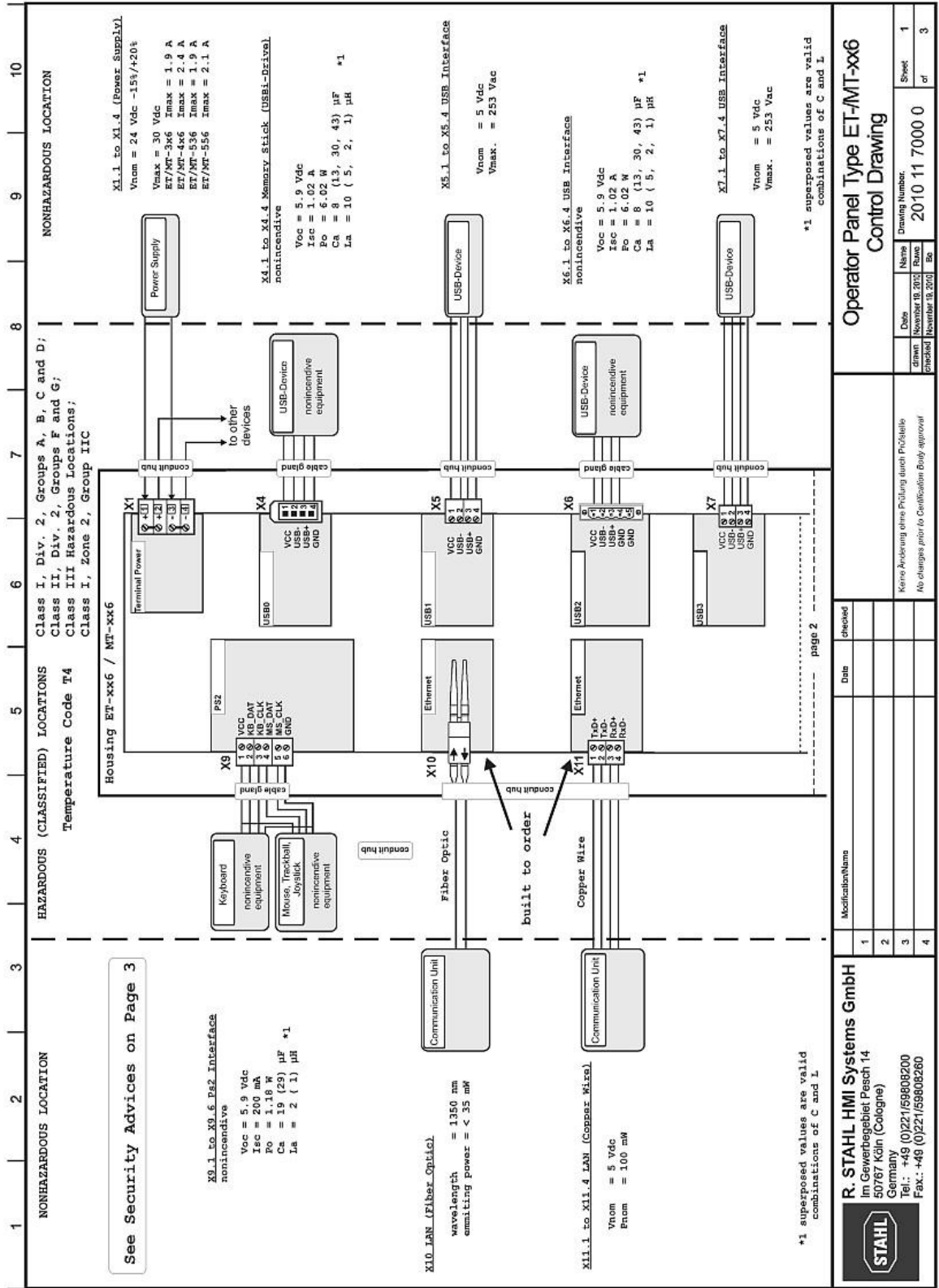
Beispiel der Verschraubungsanordnung gemäß UL am Bediengerät.



Nicht benötigte Kabelverschraubungen am Bediengerät **MÜSSEN** gegen Verschlusschrauben getauscht werden, sodaß die Gehäuseöffnung verschlossen ist.

- ☞ Verwenden Sie die angebrachten Verschraubungen nur für die jeweilige Kabelleitung die aus den CONTROL DRAWINGS dafür hervorgeht !

20.5 Control Drawings



Modification/Name		Date	checked
1			
2			
3			
4			

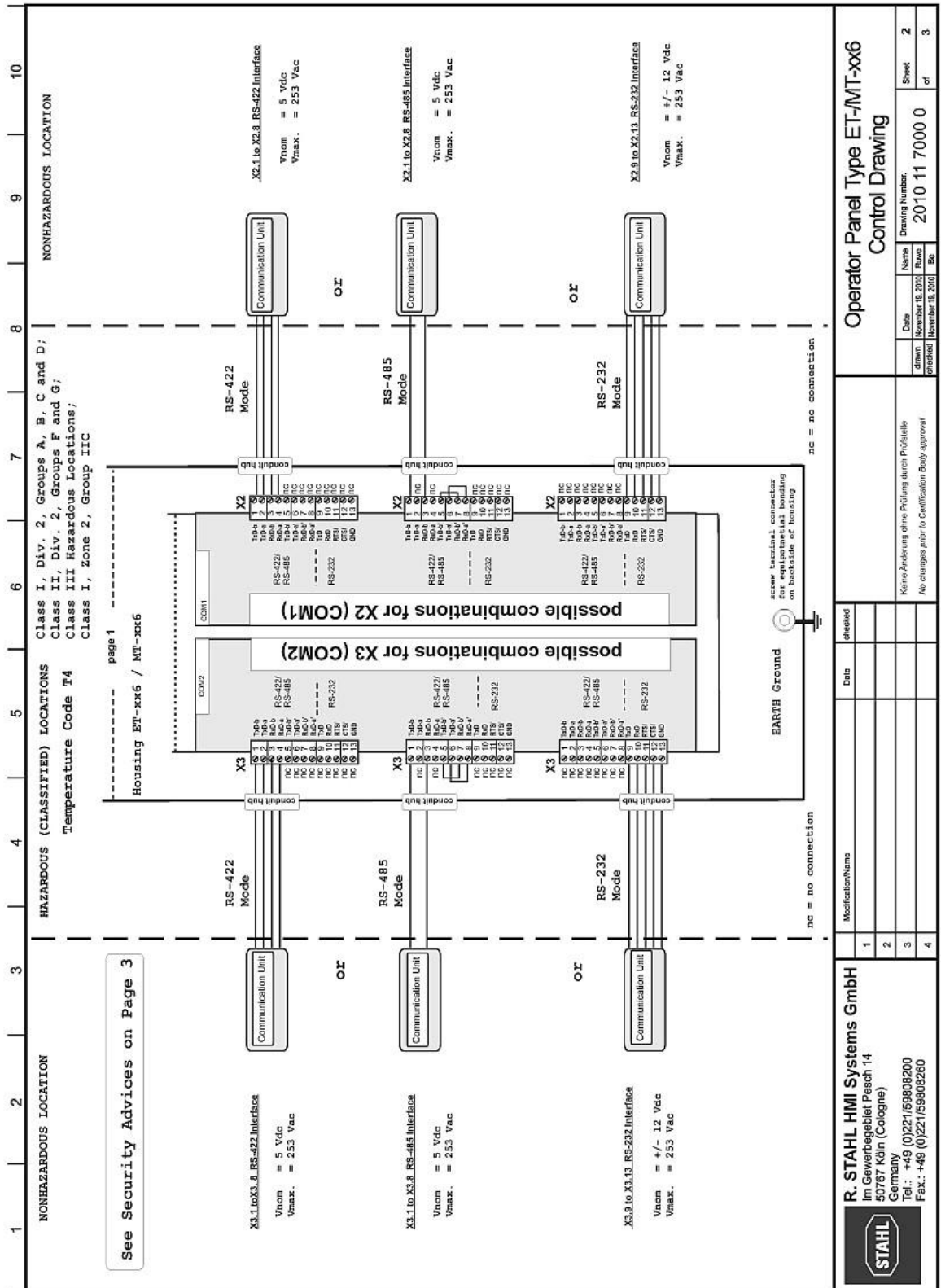
R. STAHL HMI Systems GmbH
 Im Gewerbegebiet Pesch 14
 50767 Köln (Cologne)
 Germany
 Tel.: +49 (0)221/59808200
 Fax.: +49 (0)221/59808260

Operator Panel Type EI-MT-xx6 Control Drawing

Date	Name	Drawing Number	Sheet
November 18, 2010		2010 11 7000 0	1
checked	November 18, 2010	3	of

Keine Änderung ohne Prüfung durch Prüfschleife
 No changes prior to Certification Body approval

page 2



Operator Panel Type ET-MT-xx6
Control Drawing

Drawn	Name	Checked	Revision
November 18, 2010		November 18, 2010	2
Sheet	of	Drawing Number	
2	3	2010 11 7000 0	

Keine Änderung ohne Prüfung durch Prüfstelle
No changes prior to Certification Body approval

Modification/Name	Date	Checked
1		
2		
3		
4		

R. STAHL HMI Systems GmbH
Im Gewerbegebiet Pesch 14
50767 Köln (Cologne)
Germany
Tel.: +49 (0)221/59808200
Fax.: +49 (0)221/59808260



Alle Rechte vorbehalten! Diese Zeichnung darf ohne unsere ausdrückliche Zustimmung weder vervielfältigt, noch Dritten zugänglich gemacht werden. Außerdem darf sie durch den Empfänger oder durch Dritte nicht in anderer Art und Weise missbräuchlich verwendet werden.

1 2 3 4 5 6 7 8 9 10

Security Advices

1. No revision to drawing prior to certification body.
2. The Associated Apparatus must be UL Approved.
3. Manufacturer's installation drawing must be followed when installing associated apparatus.
4. Interconnection of nonincendive equipment apparatus with associated apparatus is allowed when the following is true:

nonincendive Equipment	Associated Apparatus
Vmax	≥ Voc or Uo
Imax	≥ Isc or Io
PI	≥ Po
Ci + Ccable	≤ Ca (or Co)
Li + Lcable	≤ La (or Lo)

WARNING:

- Substitution of components may impair Safety.
- To prevent ignition of flammable or combustible atmospheres disconnect power and wait a minimum of 60s before servicing.

The ET-/MT-xx6 operator interfaces and connected devices must be integrated in the same system of potential equalization. As an alternative to this, only devices hat are isolated from earth potential may be connected.

All circuits must be wired using

- Class I, Div. 2 methods as specified in Article 503.10(B);
- Class II, Div. 2 methods as specified in Article 502.10(B);
- Class III, Div. 1 methods as specified in Article 503.10(A);
- Class III, Div. 2 methods as specified in Article 503.10(B) with ref. to Article 503.10(A);

of the National Electric Code NFPA 70 for installation within the United States

Calculation of cable length

- 1.) Determination of Ccablemax and Lcablemax:
Ccablemax = Co - Ci (ass. Ap.)
Lcablemax = Lo - Li (ass. Ap.)
- 2.) Determination of cable length C and length L:
Length C = Ccablemax
Ccable (*1)
Length L = Lcablemax
Lcable (*1)
- 3.) Determination of absolute cablelength:
length C or length L, whatever is less.
(*1) when cable parameters are unknown, the following values may be used:
Cable = 60 pF/ft. (200 pF/m)
Lcable = 0.2 pH/ft. (0.66 pH/m)



R. STAHL HMI Systems GmbH
 Im Gewerbegebiet Pesch 14
 50767 Köln (Cologne)
 Germany
 Tel.: +49 (0)221/59808200
 Fax.: +49 (0)221/59808260

**Operator Panel Type ET-/MT-xx6
Control Drawing**

Drawn	Checked	Date	Revision	Drawn Number	Sheet
		November 19, 2010		2010 11 7000 0	3
					of 3

Keine Änderung ohne Prüfung durch Prüfzelle
 No changes prior to Certification Body approval

Modification/Name	Date	Checked
1		
2		
3		
4		

Alle Rechte vorbehalten! Diese Zeichnung darf ohne unsere ausdrückliche Zustimmung weder vervielfältigt, noch zugänglich gemacht werden. Außerdem darf sie durch den Empfänger oder durch Dritte nicht in anderer Art und Weise missbräuchlich verwendet werden.

21 Zubehör

21.1 Reihenklemme Phoenix Contact

21.1.1 Datenblatt Mini-Ex-Klemme

- ☞ Beachten Sie bitte, das in Verbindung mit den Bediengeräten nur eingeschränkte Anschlusswerte für die Ex-Klemmen zulässig sind (siehe auch [Kapitel "Ex-e Klemmen"](#)) !



Mini-Ex-Klemme

Artikel-Bezeichnung	MBK 3/E-Z
Artikel-Nr.	1413036
EG-Baumuster- prüfbescheinigung	KEMA 01ATEX2134U
Montage auf Tragschienen	NS 15 nach EN 60715-TH 15
Einbauhinweise	Siehe Seite 2
Einsatztemperaturbereich	-40 °C bis +80 °C



Technische Daten nach EN 50019 (Erhöhte Sicherheit „e“)

Max. Arbeitsspannung	275 V
Nennstrom	21 A
Max. Belastungsstrom	28 A

Anschlussvermögen

Bemessungsquerschnitt	2,5 mm ²	AWG 14
Max. Leiterquerschnitt	4 mm ²	AWG 12
Anschließbare Leiterquerschnitte	0,2 - 2,5 mm ² flexibel 0,2 - 4 mm ² starr	AWG 24 -12

Mehrleiteranschluss (zwei Leiter gleichen Querschnitts)

starr / flexibel	0,2 – 1,5 mm ² starr und flexibel	AWG 24 – 16
------------------	--	-------------

Isolierstoffdaten

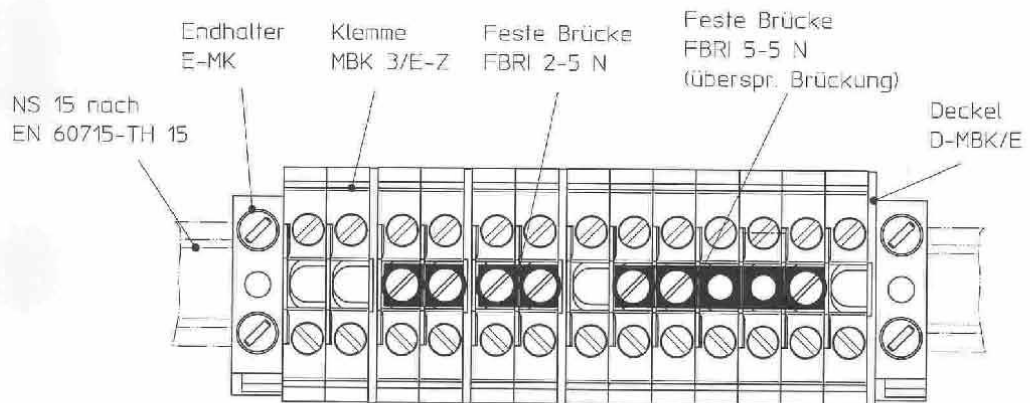
Bezeichnung	PA 6.6
Kriechstromfestigkeit nach IEC 60112 / Materialgruppe	CTI 600 / I

Zubehör	Bezeichnung	Artikel-Nr.	
Deckel	D-MBK/E	1415021	
Feste Brücke	FBRI 10-5 N	2770642	Max. 21 A nach EN 50019

Wichtige Einbauhinweise – Erhöhte Sicherheit „e“

Bei Mischung mit anderen Baureihen und -größen und Verwendung von weiterem Zubehör ist auf die Einhaltung der erforderlichen Luft- und Kriechstrecken zu achten.

Bei Verwendung der Festen Brücken muss zur Einhaltung der Isolationsabstände zwischen unmittelbar aneinanderstoßenden Brücken sowie am Anfang und Ende jeder Brücke ein Deckel vorgesehen werden.



Phoenix Contact GmbH & Co. KG
Flachmarktstraße 8
32825 Blomberg
Germany

+49 – (0) 52 35 – 3-00

+49 – (0) 52 35 – 3-4 12 00

www.phoenixcontact.com

29.07.02
Rev. 00
Techn. Änderungen vorbehalten



Seite 2 von 2

22 Konformitätserklärung

EG - Konformitätserklärung EC-Declaration of Conformity CE-Déclaration de Conformité



Wir / We / Nous

R. STAHL HMI Systems GmbH
Im Gewerbegebiet Pesch 14
D-50767 Köln

erklären in alleiniger Verantwortung dass unser(e) Produkt(e):

declare under our sole responsibility that the product(s):

attestons sous notre responsabilité que le(s) produit(s):

gekennzeichnet:

marked:

marqué:

Exicom

ET-306, ET-316, ET-336 (-VA)

ET-406, ET-416, ET-436 (-VA), ET-456 (-VA)

ET-506, ET-516, ET-536 (-VA), ET-556 (-VA)



II 2 (2) G Ex d e mb ib [ib] [op is] IIC T4

II 2 D Ex tD A21 IP65 T90°C

übereinstimmend ist (sind) mit der (den) folgenden Norm(en) oder normativen Dokumenten:

is (are) in conformity with the following standard(s) or normative documents:

est (sont) conforme aux norme(s) ou aux documents normatifs suivants:

Bestimmung der Richtlinie <i>Terms of the directive</i> Prescription de la directive	Titel und/oder Nr. sowie Ausgabedatum der Norm <i>Title and/or No. and date of issue of the standard</i> Titre et/ou No. ainsi que date d'émission des normes	
2004/108/EG: Elektromagnetische Verträglichkeit <i>2004/108/EC: Electromagnetic compatibility</i> 2004/108/CE: Compatibilité électromagnétique	EN 61000-6-2:2005 EN 61000-6-4:2007	
94/9/EG: Geräte und Schutzsysteme zur bestimmungsgemäßen Verwendung in explosionsgefährdeten Bereichen <i>94/9/EC: Equipment and protective systems intended for use in potentially explosive atmospheres</i> 94/9/CE: Appareils et systèmes de protection destinés à être utilisés en atmosphères explosibles	EN 60079-0:2006 EN 60079-1:2007 EN 60079-7:2007 EN 60079-11:2007 EN 60079-18:2004 EN 60079-28:2007	EN 61241-0:2006 EN 61241-1:2004
EG-Baumusterprüfbescheinigung Nr., ausgestellt durch benannte Stelle: <i>EC-Type Examination Certificate No., issued by notified body:</i> Attestation d'examen CE de type No. exposé par organisme notifié:	TÜV 05 ATEX 7176 X TÜV Rheinland Industrie Service GmbH TÜV Rheinland Group Am Grauen Stein 51105 Köln/Cologne Deutschland/Germany/Allemagne	

Köln, den 01.04.2010

Ort und Datum
Place and date
lieu et date

Joachim Düren
Technical Director

Werner Bertges
Quality Manager

23 Ausgabestand

Im Kapitel "Ausgabestand" wird zu jeder Version der Betriebsanleitung die jeweilige Änderung aufgeführt, die in diesem Dokument vorgenommen wurde.

Version 02.05.11

- Vertauschen von "Ex" und "OpenHMI" in der Dateinamensbezeichnung und somit Fußzeile
- Löschen der vorherigen Infos zu den Ausgabeständen
- Entfernen aller Zertifikate in ein separates Dokument
- Aufnahme -40°C in Technische Daten
- Aufnahme Chinesische Zulassung CNEX in Abschnitt 6 "Zulassungen"
- Aufnahme Kasachische Zulassung CKT in Abschnitt 6 "Zulassungen"
- Aufnahme UL Zulassung in Abschnitt 6 "Zulassungen"
- Ergänzung Abschnitt 7 "Kennzeichnung"
- Löschen der Zulassungsinformationen in den Technische Daten
- Ergänzung Installationshinweis zur NEC in Abschnitt 13 "Installation"
- Aufnahme Abschnitt 20 "UL Zulassung"
- Aufnahme Verweis auf separate Doku mit Zertifikaten in Abschnitt "Vorwort"
- Entfernen von "Laufender" bei Betrieb -30°C/-40°C
- Aufnahme Bemerkung +55°C bei ATOM in "Technische Daten"
- "Bediengeräte gegen dauerhafte UV-Bestrahlung schützen" aus Abschnitt "Errichtung und Betrieb" entfernt
- Aufnahme "Betrieb im Bereich der NEC" in Kapitel "Sicherheitstechnische Hinweise", Abschnitt "Errichtung und Betrieb"
- Altes Kapitel "Softwareinstallation" in "Installation über USB-Schnittstellen" umbenannt
- Entfernen von ElexV und VDE0100 in Kapitel "Installation"
- Aufnahme von "Bediengeräte gegen dauerhafte UV-Bestrahlung schützen" in Kapitel "Installation" – "ET-4x6-Tx, ET-4x6-Fx"
- Link "Autotype" angepasst
- Aufnahme Bemerkung zur Reihenklemme "nicht für NEC"

Version 02.05.12

- Typenschlüssel für UL-Gerät ergänzt, bei ATOM
- Kennzeichnung für UL-Gerät ergänzt
- Abschnitt "UL Zulassung" geändert
- Änderung des Satzes "Betrieb UL-Gerät in NEC" in Abschnitt "Errichtung und Betrieb"
- Entfernen von "Betrieb UL-Gerät in NEC" in Kapitel "Installation"

R. STAHL HMI Systems GmbH
Im Gewerbegebiet Pesch 14
D-50767 Köln

Telefon: (Zentrale) +49/(0)221/ 5 98 08 - 200
(Hotline) - 59
Telefax: - 260
Email: (Zentrale) office@stahl-hmi.de
(Hotline) support@stahl-hmi.de

www.stahl.de
www.stahl-hmi.de

