



Betriebsanleitung

VM125-ex



THE STRONGEST LINK.

Betriebsanleitung Version:
Ausgabe:

01.02.00
26.06.2023

Inhaltsübersicht

	Beschreibung	Seite
	Inhaltsübersicht	2
1	Allgemeine Angaben	5
1.1	Hersteller	5
1.2	Rechtliche Hinweise	5
1.2.1	Warenzeichen	5
1.2.2	Gewährleistungsansprüche	5
1.3	Zu dieser Betriebsanleitung	6
1.3.1	Zielgruppe	6
1.3.2	Umgang mit dieser Anleitung	6
1.3.3	Gültigkeit	6
1.4	Weitere Dokumente	6
1.5	Konformität zu Normen und Bestimmungen	7
1.5.1	Zertifikate	7
1.5.2	Zulassungen	7
	Europa (CE / ATEX)	7
	Global (IECEX)	7
1.5.3	Auszug Angewandte Normen	7
1.5.3.1	ATEX Richtlinie 2014/34/EU	7
1.5.3.2	EMV Richtlinie 2014/30/EU	7
1.5.3.3	Niederspannungsrichtlinie 2014/35/EU	7
1.5.3.4	RoHS Richtlinie 2011/65/EU	7
2	Erläuterung der Symbole	8
2.1	Symbole in der Betriebsanleitung	8
2.2	Warnhinweise	8
2.3	Symbole am Gerät	8
3	Sicherheit	9
3.1	Bestimmungsgemäße Verwendung	9
3.2	Vorhersehbare Fehlanwendung	9
3.3	Qualifikation des Personals	9
3.4	Restrisiken	10
3.4.1	Explosionsgefahr	10
3.4.2	Mechanische Beschädigung	10
3.4.3	Übermäßige Erwärmung oder elektrostatische Aufladung	10
3.4.4	Unsachgemäße Montage, Installation, Inbetriebnahme, Instandhaltung oder Reinigung	10
3.4.5	Stromschlag	11
3.4.6	Geräteschaden	11
4	Funktion und Geräteaufbau	12
4.1	Merkmale und Ausführungen	12
4.1.1	Übersicht Versorgungsmodule	12
4.1.2	Anschlussübersicht VM125-ex für Barcode Handscanner	13
4.1.2.1	VM125-ex Verbindung RS-xxx für Handscanner IDM164-Z1	13
4.1.2.2	VM125-ex Verbindung USB für Handscanner IDM164-Z1	13
4.1.2.3	VM125-ex Verbindung RS-xxx für Handscanner IDM264-Z1	13

4.1.2.4	VM125-ex Verbindung USB für Handscanner IDM264-Z1	14
4.1.3	Anschlussübersicht VM125-ex für Barcode Funkscanner	14
4.2	Geräteaufbau	15
4.3	Abmessungen	15
4.4	Anschlussräume	16
4.4.1	Kabelanschluss	16
4.4.2	Klemmenraum	16
4.5	Kennzeichnungen am Gerät	17
4.5.1	Anbringungsort	17
4.5.2	Aufbau eines Typenschilds	18
4.5.3	Typenschlüsselcode	18
4.5.4	Ex Kennzeichnung ATEX / IECEx	19
5	Transport und Lagerung	20
6	Auspacken	20
7	Montage und Installation	21
7.1	Hinweise zur Montage und Installation	21
7.2	Anforderungen an Aufstellort	21
7.3	Gerät montieren und installieren	21
7.4	Gerät demontieren	23
8	Betrieb	24
9	Instandhaltung, Wartung und Reparatur	25
9.1	Instandhaltung	25
9.2	Wartung	25
9.3	Reparatur	25
10	Rücksendung	26
11	Reinigung	26
12	Zubehör	27
13	Anhang A	28
13.1	Technische Daten	28
14	Anhang B	30
14.1	Anschlussübersicht Klemmenbelegung	30
14.1.1	Ex e Anschlussraum - Klemmen	30
14.1.1.1	VM125-ex-RS232-*	30
14.1.1.2	VM125-ex-USB-*	30
14.1.2	Ex i Anschlussraum - Klemmen	31
14.1.2.1	VM125-ex-RS232-*	31
14.1.2.2	VM125-ex-USB-*	31
15	Anhang C	32
15.1	Sicherheitstechnische Daten	32
15.1.1	Nicht eigensicherer Versorgungsstromkreis	32
15.1.1.1	VM125-ex-*-DC-*	32
15.1.1.2	VM125-ex-*-AC-*	32
15.1.2	Nicht eigensicherer Datenstromkreis	32
15.1.2.1	VM125-ex-RS232-*	32
15.1.2.2	VM125-ex-USB-*	32
15.1.3	Eigensicherer Stromkreis	32
15.1.3.1	VM125-ex-RS232-*	32

15.1.3.2	VM125-ex-USB-*	33
16	Anhang D	35
16.1	Nachweis der Eigensicherheit	35
16.1.1	Allgemeines	35
16.1.2	Zusammenschaltung	36
16.1.2.1	Barcode Handscanner	36
16.1.2.2	Barcode Funkscanner	38
17	Anhang E	40
17.1	Entsorgung / Stoffverbote	40
17.1.1	Erklärung über Inhaltstoffe und Stoffverbote	40
17.1.1.1	Deklarationspflichtige Stoffgruppen	40
17.1.1.2	Stoffverbote gemäß RoHS Richtlinie 2011/65/EG	40
18	Anhang F	41
18.1	Konformitätserklärungen	41
18.1.1	EU	41
19	Anhang G	42
19.1	Ausgabestand	42

1 Allgemeine Angaben

1.1 Hersteller

R. STAHL HMI Systems GmbH
Adolf-Grimme-Allee 8
50829 Köln
Germany

Sales Support

Tel.: +49 221 768 06 – 1200
E-Mail: sales.dehm@r-stahl.com

Technischer Support

Tel.: +49 221 768 06 – 5000
E-Mail: support.dehm@r-stahl.com

Allgemein

Fax: +49 221 768 06 – 4200
Internet: r-stahl.com

1.2 Rechtliche Hinweise

1.2.1 Warenzeichen

Die in diesem Dokument verwendeten Begriffe und Namen sind eingetragene Warenzeichen und / oder Produkte der entsprechenden Unternehmen.

1.2.2 Gewährleistungsansprüche

- Alle Rechte vorbehalten.
- Reproduktion und Auszüge aus dem Schriftstück nur mit schriftlicher Genehmigung des Herausgebers.
- Technische Änderungen vorbehalten

Gewährleistungsansprüche beschränken sich auf das Recht Nachbesserung zu verlangen. Die Haftung für etwaige Schäden, die durch den Inhalt dieser Beschreibung bzw. aller Dokumentationen entstanden sein könnten, beschränken sich auf den Fall des Vorsatzes !

Wir behalten uns das Recht vor, unsere Produkte und deren Spezifikation, soweit es dem technischen Fortschritt dient, jederzeit zu ändern. Es gelten jeweils die Informationen in dem aktuellen Handbuch (im Internet und auf CD / DVD / USB-Stick befindlich) oder die Betriebsanleitung, die mit dem HMI Gerät ausgeliefert wird.

1.3 Zu dieser Betriebsanleitung

Alle Ex-relevanten Daten wurden aus der Baumusterprüfbescheinigung in diese Betriebsanleitung übernommen.

1.3.1 Zielgruppe

Diese Betriebsanleitung richtet sich an folgenden Personenkreis:

- Projektierer
- Monteur und Installateur
- Betreiber
- Bedienpersonal
- Instandhaltungspersonal

1.3.2 Umgang mit dieser Anleitung

- Diese Betriebsanleitung, insbesondere die Sicherheitshinweise, vor Gebrauch aufmerksam lesen.
- Alle mitgeltenden Dokumente beachten (siehe Kapitel [1.4 Weitere Dokumente](#)).
- Betriebsanleitung während der Lebensdauer des Geräts aufbewahren.
- Betriebsanleitung dem Bedien- und Wartungspersonal jederzeit zugänglich machen.
- Betriebsanleitung an jeden folgenden Besitzer oder Benutzer des Geräts weitergeben.
- Betriebsanleitung bei jeder von R. STAHL erhaltenen Ergänzung aktualisieren.

1.3.3 Gültigkeit

Betriebsanleitung Version: 01.02.00

Die folgende Anleitung gilt für folgende Geräte:

Stromversorgung VM125-ex

Die Originalbetriebsanleitung ist die deutsche Ausgabe.
Diese ist rechtsverbindlich in allen juristischen Angelegenheiten.

1.4 Weitere Dokumente

Zertifikatszusammenstellung VM125-ex (CE_VM125-ex)

Betriebsanleitung Barcodescanner (OI_Scanner_IDM)


Zertifikatszusammenstellung Scanner (CE_IDM)



Dokumente in weiteren Sprachen siehe r-stahl.com.

1.5 Konformität zu Normen und Bestimmungen

1.5.1 Zertifikate

	Zertifikate: r-stahl.com
	Die Geräte verfügen über eine IECEx Zulassung. Zertifikat siehe IECEx Homepage: https://www.iecex-certs.com/#/home .

1.5.2 Zulassungen

Folgende Zulassungen gelten für alle Geräte:

Synonym	Geltungsbereich	Gültig bis	Bescheinigungsnummer
CE / ATEX	Europa	unbegrenzt	IBExU16ATEX1004
IECEX	Global	unbegrenzt	IECEX IBE 16.0004

1.5.3 Auszug Angewandte Normen

1.5.3.1 ATEX Richtlinie 2014/34/EU

Normenstand	Klassifikation
IEC 60079-0 : 2018	Allgemeine Anforderungen
IEC 60079-5 : 2015	Sandkapselung "q"
IEC 60079-7 : 2015 + A1 : 2018	Erhöhte Sicherheit "e"
IEC 60079-11 : 2012	Schutz durch Eigensicherheit "i"
IEC 60079-31 : 2014	Schutz durch Gehäuse "t" (Staub)

1.5.3.2 EMV Richtlinie 2014/30/EU

Normenstand	Klassifikation
EN 61000-6-2 : 2019	Störfestigkeit
EN 61000-6-4 : 2020	Störaussendung

1.5.3.3 Niederspannungsrichtlinie 2014/35/EU



Normenstand	Klassifikation
EN 61010-1 : 2010 + A1 : 2019 + A1 : 2019/AC : 2019	Sicherheitsbestimmungen für elektrische Mess-, Steuer, Regel- und Laborgeräte - Allgemeine Anforderungen

1.5.3.4 RoHS Richtlinie 2011/65/EU


Normenstand	Klassifikation
EN IEC 63000 : 2018	Technische Dokumentation zur Bewertung elektrischer und elektronischer Produkte hinsichtlich der Beschränkung gefährlicher Stoffe


2 Erläuterung der Symbole


2.1 Symbole in der Betriebsanleitung

Symbol	Bedeutung
	Hinweis zum leichteren Arbeiten, wichtiger Hinweis
	Verweis auf ein anderes Kapitel, einen anderen Abschnitt, eine andere Dokumentation oder eine Internetseite.


2.2 Warnhinweise

 GEFAHR	Gefahrensituation, die bei Nichtbeachtung der Sicherheitsmaßnahmen zum Tod oder zu schweren Verletzungen mit bleibenden Schäden führen kann.
-------------------------------------------------------------------------------------------------	----------------------------------------------------------------------------------------------------------------------------------------------


 WARNUNG	Gefahrensituation, die bei Nichtbeachtung der Sicherheitsmaßnahmen zu schweren Verletzungen führen kann.
--------------------------------------------------------------------------------------------------	----------------------------------------------------------------------------------------------------------

 VORSICHT	Gefahrensituation, die bei Nichtbeachtung der Sicherheitsmaßnahmen zu leichten Verletzungen führen kann.
-----------------------------------------------------------------------------------------------------	----------------------------------------------------------------------------------------------------------

HINWEIS	Gefahrensituation, die bei Nichtbeachtung der Sicherheitsmaßnahmen zu Sachschäden führen kann.
----------------	------------------------------------------------------------------------------------------------

Symbol	Bedeutung
	Gefahr durch heiße Oberflächen

2.3 Symbole am Gerät

Symbol	Bedeutung
	Anschluss Potentialausgleich

3 Sicherheit

Das Gerät wurde nach dem aktuellen Stand der Technik unter anerkannten sicherheitstechnischen Regeln hergestellt. Dennoch können bei seiner Verwendung Gefahren für Leib und Leben des Benutzers oder Dritter bzw. eine Beeinträchtigung des Geräts, der Umwelt und von Sachwerten entstehen.

Gerät nur unter folgenden Bedingungen einsetzen:

- In unbeschädigtem Zustand
- Bestimmungsgemäß, sicherheits- und gefahrenbewusst
- Unter Beachtung dieser Betriebsanleitung

3.1 Bestimmungsgemäße Verwendung



Alle VM125-ex-* Geräte sowie die Barcodescanner und Basisladestationen dürfen nicht in kerntechnischen Anlagen verwendet / eingesetzt werden !

Die VM125-ex Geräte sind eigensichere Stromversorgungen und Barrieren zum Anschluss an IDM Barcodescanner und Ladestationen. Sie können in explosionsgefährdeten Bereichen der Zone 1, 2 oder 21, 22 eingesetzt werden.

Der zulässige Temperaturbereich liegt zwischen -25 °C bis +60 °C.

Zur bestimmungsgemäßen Verwendung gehört die Beachtung dieser Betriebsanleitung und der mitgeltenden Dokumente, z. B. des Datenblatts. Alle anderen Anwendungen sind nur nach Freigabe der Firma R. STAHL bestimmungsgemäß.

3.2 Vorhersehbare Fehlanwendung

Das Gerät darf nur von Fachpersonal installiert und angeschlossen werden.

3.3 Qualifikation des Personals

Für die in dieser Betriebsanleitung beschriebenen Tätigkeiten ist eine entsprechend qualifizierte Fachkraft erforderlich. Dies gilt vor allem für Arbeiten in den folgenden Bereichen:

- Produktauswahl und Projektierung
- Montage / Demontage des Geräts
- Installation
- Inbetriebnahme
- Instandhaltung, Reinigung

Fachkräfte, die diese Tätigkeiten ausführen, müssen einen Kenntnisstand haben, der relevante nationale Normen und Bestimmungen, bzw. äquivalente landesspezifische Normen umfasst. Für Tätigkeiten in explosionsgefährdeten Bereichen sind weitere Kenntnisse erforderlich !

R. STAHL empfiehlt einen Kenntnisstand, der in folgenden Normen beschrieben wird:

- IEC/EN 60079-14 (Projektierung, Auswahl und Errichtung elektrischer Anlagen)
- IEC/EN 60079-17 (Prüfung und Instandhaltung elektrischer Anlagen)
- IEC/EN 60079-19 (Gerätoreparatur, Überholung und Regenerierung)

3.4 Restrisiken

3.4.1 Explosionsgefahr

Im explosionsgefährdeten Bereich kann, trotz Konstruktion des Geräts nach aktuellem Stand der Technik, eine Explosionsgefahr nicht gänzlich ausgeschlossen werden.

- Alle Arbeitsschritte im explosionsgefährdeten Bereich stets mit größter Sorgfalt durchführen !

Mögliche Gefahrenmomente ("Restrisiken") können nach folgenden Ursachen unterschieden werden:

3.4.2 Mechanische Beschädigung

Während des Transports, der Montage oder der Inbetriebnahme kann das Gerät beschädigt werden. Solche Beschädigungen können unter anderem den Explosionsschutz des Geräts teilweise oder komplett aufheben. Explosionen mit tödlichen oder schweren Verletzungen von Personen können die Folge sein.

- Beschädigtes Gerät nicht in Betrieb nehmen und unverzüglich aus dem explosionsgefährdeten Bereich entfernen.
- Gerät ausschließlich in besonderer Transportverpackung befördern, die das Gerät vor äußeren Einflüssen sicher schützt. Bei der Auswahl der Transportverpackung Umgebungsbedingungen berücksichtigen (siehe Kapitel [15.1 Technische Daten](#)).
- Verpackung und Gerät auf Beschädigung prüfen. Beschädigungen umgehend an R. STAHL melden.
- Gerät verpackt (ideal: in der Originalverpackung), trocken (keine Betauung), in stabiler Lage und sicher vor Erschütterungen lagern.
- Gerät und Dichtungen während der Montage nicht beschädigen.
- Gerät nicht belasten.
- Gerät unverzüglich ausschalten, wenn anzunehmen ist, dass das Gerät nach schädlichen Einwirkungen oder bei allgemeinen Auffälligkeiten nicht mehr gefahrlos betrieben werden kann (z. B. Eindringen von Wasser, Fluiden, Einwirkung von Temperaturen außerhalb des spezifizierten Bereichs).

3.4.3 Übermäßige Erwärmung oder elektrostatische Aufladung

- Gerät nur innerhalb der vorgeschriebenen Betriebsbedingungen betreiben (siehe Kapitel [4.4 Kennzeichnungen am Gerät](#) und Kapitel [15.1 Technische Daten](#)).
- Gerät so aufbauen und einrichten, dass es immer innerhalb des zulässigen Temperaturbereichs betrieben wird.
- Gerät regelmäßig auf Materialveränderung prüfen. Bei erkennbaren Veränderungen Gerät testen bzw. austauschen.

3.4.4 Unsachgemäße Montage, Installation, Inbetriebnahme, Instandhaltung oder Reinigung

Grundlegende Arbeiten wie Installation, Inbetriebnahme, Instandhaltung oder Reinigung des Geräts dürfen nur nach gültigen nationalen Bestimmungen des Einsatzlandes und von qualifizierten Personen durchgeführt werden. Ansonsten kann der Explosionsschutz aufgehoben werden. Explosionen mit tödlichen oder schweren Verletzungen von Personen können die Folge sein.

- Montage, Installation, Inbetriebnahme und Instandhaltung nur durch qualifizierte und autorisierte Personen (siehe Kapitel [3.3 Qualifikation des Personals](#)) durchführen lassen.
- Für elektrische Anlagen die einschlägigen Errichtungs- und Betriebsbestimmungen beachten (z. B. RL 99/92/EG, RL 2014/34/EU bzw. die national geltenden Verordnungen, IEC/EN 60079-14 und die Reihe DIN VDE 0100).
- Allgemeine gesetzliche Regelungen oder Richtlinien zur Arbeitssicherheit, Unfallverhütungsvorschriften und Umweltschutzgesetze beachten, z. B. Betriebssicherheitsverordnung (BetrSichV).
- Gehäuse nicht öffnen.
- Anschlussraum nicht im explosionsgefährdeten Bereich öffnen.
- Vor der Inbetriebnahme Montage auf Korrektheit prüfen ([7 Montage und Installation](#)).
- Geräte nur in zusammengebauten Zustand betreiben.
- Für die Versorgungsleitung eine Vorsicherung mit Leitungsschutzschalter verwenden.
- Vor der Inbetriebnahme sicherstellen, dass der Ex e Anschlussraum vollständig verschlossen ist und die Flachdichtung sachgemäß verschraubt wurde.
- Keine Änderungen am Gerät vornehmen. Bauteile nicht tauschen oder ersetzen. Bei nicht spezifizierten Bauteilen ist der Explosionsschutz nicht mehr gewährleistet.
- Keine Gegenstände in das Gehäuse oder in sonstigen Öffnungen des Geräts stecken. Öffnungen am Gerät nicht blockieren, zustellen oder abdecken.
- Breather nicht entfernen.
- Bei Außenanwendung das VM125-ex-* in ein entsprechendes Umgehäuse, das mindestens die Schutzart IP65 aufweist, einbauen. Die einschlägigen Errichtungs- und Betriebsbestimmungen beachten.

3.4.5 Stromschlag

Während des Betriebs und der Instandhaltung liegen zeitweise hohe Spannungen am Gerät an, daher muss während der Installation das Gerät spannungsfrei geschaltet sein. Durch Kontakt mit Leitungen, die zu hohe Spannung führen, können Personen schwere Stromschläge und damit Verletzungen erleiden.

- Stromkreise nur an vorhandene Klemmen anschließen.

3.4.6 Geräteschaden

Durch ungeeignete Betriebsbedingungen oder unvorsichtigen Kontakt kann das Gerät oder können einzelne Bauteile so schwer beschädigt werden, dass das Gerät nicht ordnungsgemäß funktioniert oder ganz ausfällt.

- Gerät keiner externen Wärmequelle oder direkten Sonneneinstrahlung aussetzen. Sicherstellen, dass die maximale Umgebungstemperatur nie überschritten wird.
- Gehäuse nicht öffnen. Das Gehäuse wurde dauerhaft verschlossen.


4 Funktion und Geräteaufbau

4.1 Merkmale und Ausführungen

Die VM125-ex Geräte sind eigensichere Stromversorgungen und Barrieren zum Anschluss an IDM Barcodescanner und Ladestationen. Sie können in explosionsgefährdeten Bereichen der Zone 1, 2 oder 21, 22 eingesetzt werden.

Zur Verfügung stehen verschiedene Versorgungsmodule mit unterschiedlichen Schnittstellen (RS-232 / 422 / USB) und Spannungseingängen (AC / DC).

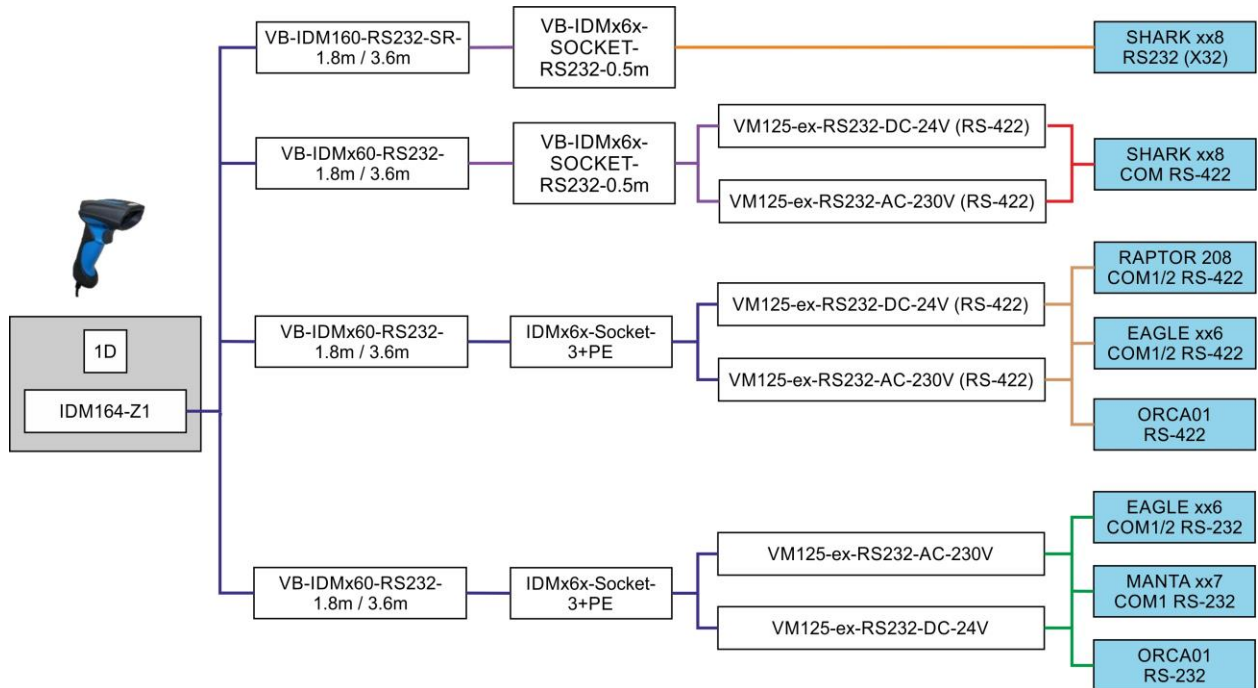
4.1.1 Übersicht Versorgungsmodule

 GEFAHR	<p>Explosionsgefahr durch Überschreiten der elektrischen Parameter!</p> <p>Nichtbeachten führt zu schweren oder tödlichen Verletzungen.</p> <ul style="list-style-type: none"> In der Explosionsgruppe IIC den Barcode Handscanner IDM264-Z1 nicht mit dem Versorgungsmodul VM125-ex-*-600mA verwenden.
-------------------------------------------------------------------------------------------------	-------------------------------------------------------------------------------------------------------------------------------------------------------------------------------------------------------------------------------------------------------------------------------------------------------------------------------

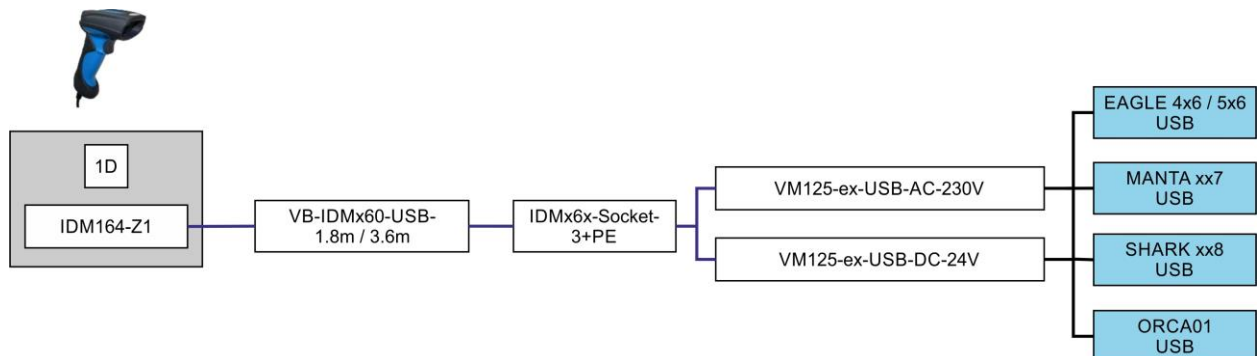
Versorgungsmodule	Verwendbare Handscanner	Schnittstelle			Spannungsversorgung	
		RS-232	RS-422	USB	AC	DC
VM125-ex-RS232-AC-230V	IDM164-Z1	✓	✓	✗	✓	✗
VM125-ex-RS232-DC-24V	IDM164-Z1	✓	✓	✗	✗	✓
VM125-ex-USB-AC-230V	IDM164-Z1	✗	✗	✓	✓	
VM125-ex-USB-DC-24-V	IDM164-Z1	✗	✗	✓	✗	✓
VM125-ex-RS232-AC-230V-600mA	IDM264-Z1	✓	✓	✗	✓	✗
VM125-ex-RS232-DC-24V-600mA	IDM264-Z1	✓	✓	✗	✗	✓
VM125-ex-USB-AC-230V-600mA	IDM264-Z1	✗	✗	✓	✓	✗
VM125-ex-USB-DC-24V-600mA	IDM264-Z1	✗	✗	✓	✗	✓

4.1.2 Anschlussübersicht VM125-ex für Barcode Handscanner

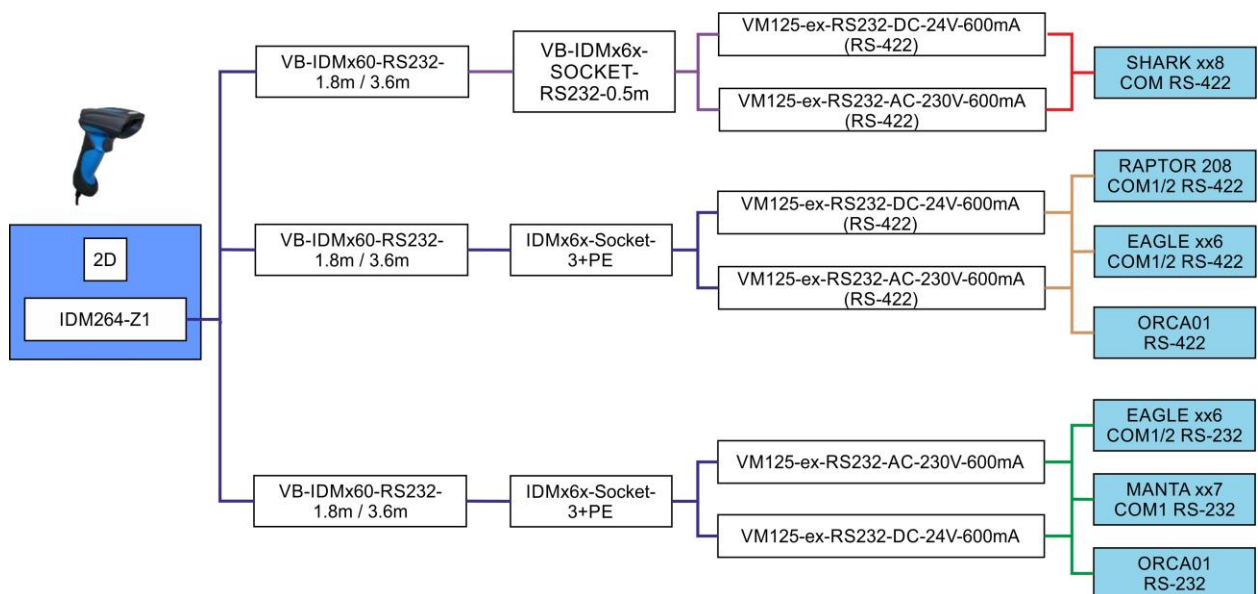
4.1.2.1 VM125-ex Verbindung RS-xxx für Handscanner IDM164-Z1



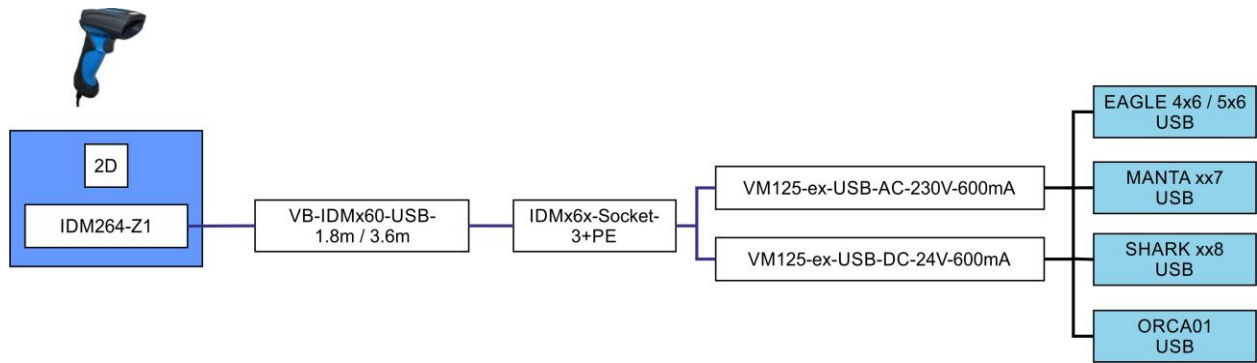
4.1.2.2 VM125-ex Verbindung USB für Handscanner IDM164-Z1



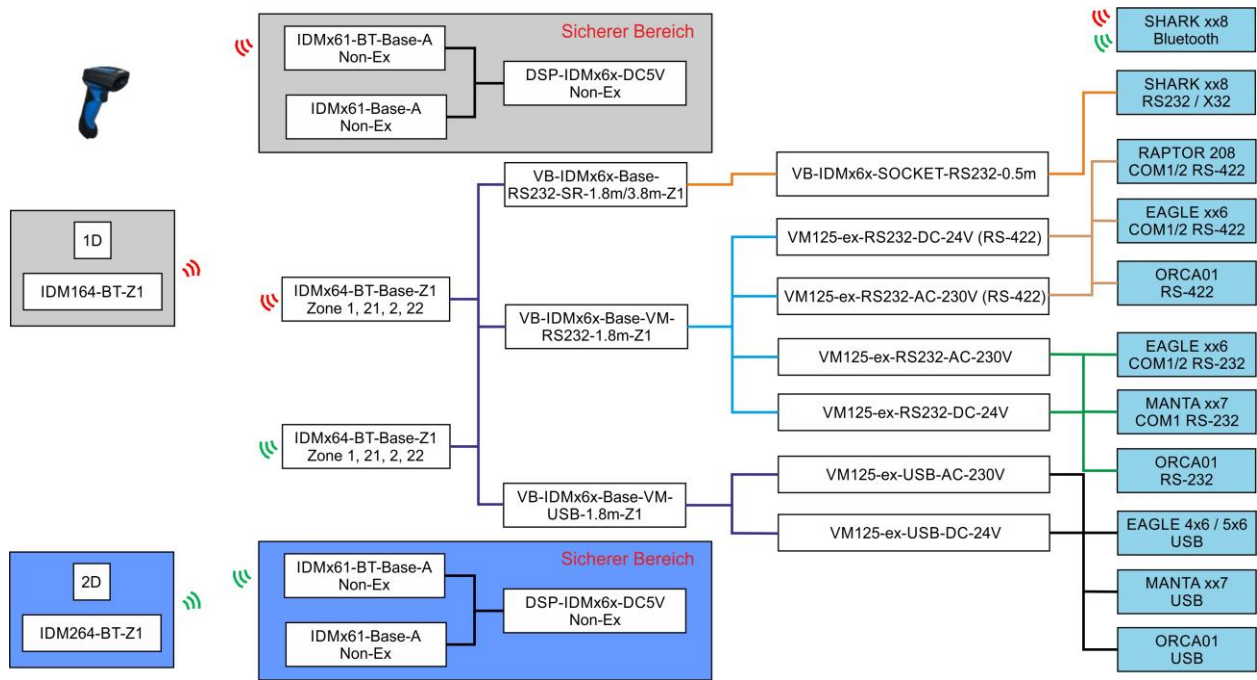
4.1.2.3 VM125-ex Verbindung RS-xxx für Handscanner IDM264-Z1



4.1.2.4 VM125-ex Verbindung USB für Handscanner IDM264-Z1



4.1.3 Anschlussübersicht VM125-ex für Barcode Funkscanner



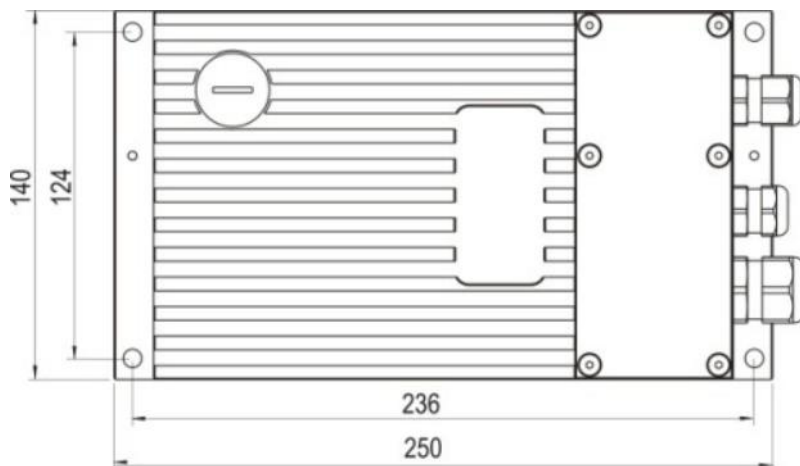
4.2 Geräteaufbau



Pos	Benennung
1	Gehäuse (dauerhaft verschlossen - nicht öffnen)
2	Abdeckung Anschlussraum
3	Breather
4	Verschlusschraube (nicht lösen)

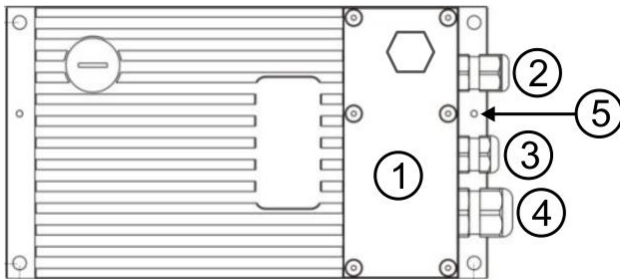
4.3 Abmessungen

Abmessungen: 140 mm x 250 mm x 56 mm



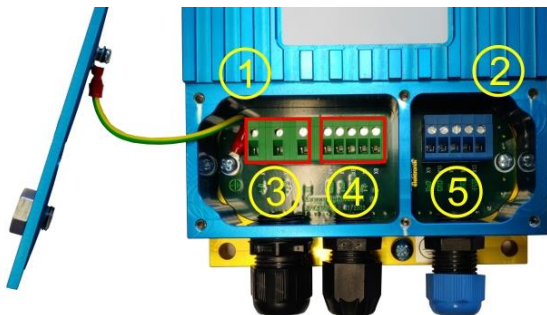
4.4 Anschlussräume

4.4.1 Kabelanschluss



Pos	Benennung Kabelanschluss
1	Abdeckung Anschlussraum
2	Kabeldurchführung Scanner (Kabelverschraubung M16 x 1,5)
3	Kabeldurchführung Datenübertragung (Kabelverschraubung M16 x 1,5)
4	Kabeldurchführung Spannungsversorgung (Kabelverschraubung M20 x 1,5)
5	Anschluss Potentialausgleich (M5 x 10)

4.4.2 Klemmenraum



Pos	Benennung Klemmenraum
1	Ex e Anschlussraum
2	Ex i Anschlussraum
3	Klemmen für Spannungsversorgung
4	Klemmen für Datenübertragung
5	Klemmen für Scanner

4.5 Kennzeichnungen am Gerät

4.5.1 Anbringungsort



Pos	Benennung	Text
1	Typenschild	-
2	Warnhinweis "Spannung"	ACHTUNG ! Nicht unter Spannung öffnen
3	Warnhinweis "Gehäuse verschlossen"	Dieses Gehäuse ist werkseitig verschlossen. Nicht öffnen!

4.5.2 Aufbau eines Typenschilds



Pos	Benennung
1	Adresse des Herstellers
2	Variante des VM125-ex Typs
3	Zertifikatnummern
4	Ex Kennzeichnung ATEX / IECEx
5	Zulassungsumgebungstemperatur
6	CE Kennung

4.5.3 Typenschlüsselcode

VM125-ex-aa-bb-cc



Stelle des Typenschlüssels	Möglicher Wert	Beschreibung
VM125-ex		Stromversorgungen für Zone 1, 2 und 21, 22 für Barcodescanner
-	-	Trennzeichen
aa	RS232	RS-232 / RS-422 Schnittstelle
	USB	USB Schnittstelle
-	-	Trennzeichen
bb	AC-230V	230 VAC Eingangsspannung
	DC-24V	24 VDC Eingangsspannung
-	-	Trennzeichen
cc	600mA	Stromversorgungsvariante für 2D Barcodescanner

Versionen:

Produktvarianten	Beschreibung
VM125-ex-RS232-DC-24V	Stromversorgung mit RS-232 / RS-422 Schnittstelle und 24 VDC Eingangsspannung
VM125-ex-RS232-AC-230V	Stromversorgung mit RS-232 / RS-422 Schnittstelle und 230 VAC Eingangsspannung
VM125-ex-RS232-DC-24V-600mA	Stromversorgung mit RS-232 / RS-422 Schnittstelle und 24 VDC Eingangsspannung, für 2D Barcodescanner
VM125-ex-RS232-AC-230V-600mA	Stromversorgung mit RS-232 / RS-422 Schnittstelle und 230 VAC Eingangsspannung, für 2D Barcodescanner
VM125-ex-USB-DC-24V	Stromversorgung mit USB Schnittstelle und 24 VDC Eingangsspannung
VM125-ex-USB-AC-230V	Stromversorgung mit USB Schnittstelle und 230 VAC Eingangsspannung
VM125-ex-USB-DC-24V-600mA	Stromversorgung mit USB Schnittstelle und 24 VDC Eingangsspannung, für 2D Barcodescanner
VM125-ex-USB-AC-230V-600mA	Stromversorgung mit USB Schnittstelle und 230 VAC Eingangsspannung, für 2D Barcodescanner

4.5.4 Ex Kennzeichnung ATEX / IECEx

Ex Kennzeichnung ATEX / IECEx nach IEC 60079-0 und ATEX-Richtlinie 2014/34/EU.

Ausführung	2014/34/EU Präfix	Ex-Kennzeichnung
Gas	 II 2 G	Ex eb q [ib IIC/IIB] IIC T4 Gb
Staub	 II 2 D	Ex tb [ib] IIIC T135°C Db

5 Transport und Lagerung

HINWEIS	<p>Keine oder beschädigte Verpackung bei Transport oder Lagerung</p> <p>Nichtbeachten kann Sachschaden verursachen. Wird das Gerät ohne Verpackung transportiert oder gelagert, können Stöße, Schwingungen, Druck und Feuchtigkeit ungeschützt auf das Gerät einwirken. Eine beschädigte Verpackung weist darauf hin, dass äußere Einflüsse auf das Gerät eingewirkt haben und es unter Umständen beschädigt wurde. Dadurch können Fehlfunktionen am Gerät auftreten.</p> <ul style="list-style-type: none"> • Gerät in unbeschädigter Verpackung (ideal: Originalverpackung) transportieren und lagern. • Maßnahmen zum fachgerechten Transport und Lagerung beachten.
----------------	----------------------------------------------------------------------------------------------------------------------------------------------------------------------------------------------------------------------------------------------------------------------------------------------------------------------------------------------------------------------------------------------------------------------------------------------------------------------------------------------------------------------------------------------------------------------------------------------------------------------------------------------------------------------------------------------------------------

Transport

- Zustand der Verpackung prüfen.
- Transportschäden beim zuständigen Spediteur reklamieren und bestätigen lassen.
- Gerät nicht stürzen.

Lagerung

- Lagertemperaturen beachten (siehe Kapitel [15.1 Technische Daten](#)).
- Gerät trocken und erschütterungsfrei lagern.

6 Auspacken

- Gerät am Bestimmungsort auspacken.
- Verpackungsinhalt mit Lieferschein abgleichen und auf Vollständigkeit und Beschädigungen prüfen.
- Wenn der Verpackungsinhalt unvollständig oder beschädigt ist oder nicht der Bestellung entspricht, den Hersteller kontaktieren.
- Verpackungsmaterialien nach dem Auspacken gemäß lokalen Bestimmungen entsorgen.

7 Montage und Installation

7.1 Hinweise zur Montage und Installation


Für eine fachgerechte und sichere Montage und Installation die folgenden Punkte beachten:


- Gerät sorgfältig und nur unter Beachtung der Sicherheitshinweise (siehe Kapitel [3 Sicherheit](#)) montieren.
- Einbaubedingungen und Montageanweisungen in dieser Anleitung genau durchlesen und exakt befolgen.

7.2 Anforderungen an Aufstellort

- Gerät so aufbauen und einrichten, dass es innerhalb des zulässigen Temperaturbereichs betrieben wird.
- Bei Betrieb im Außenbereich ist das VM125-ex-* Gerät in ein entsprechendes Umgehäuse einbauen, das mindestens die Schutzart IP65 aufweist.

7.3 Gerät montieren und installieren

 GEFAHR	<p>Explosionsgefahr durch unsachgemäße Installation ! Nichtbeachten führt zu schweren oder tödlichen Verletzungen.</p> <ul style="list-style-type: none"> • Sicherstellen, dass eine nicht-explosive Atmosphäre herrscht. • Sicherstellen, dass das Gerät unbeschädigt ist. • Wenn das Gerät am Stromnetz angeschlossen ist: <ul style="list-style-type: none"> ○ Das Gerät spannungsfrei schalten. ○ Vor dem Öffnen des Anschlussraums Eingangsspannung abschalten.
-------------------------------------------------------------------------------------------------	-------------------------------------------------------------------------------------------------------------------------------------------------------------------------------------------------------------------------------------------------------------------------------------------------------------------------------------------------------------------------------------------------------------------------------------------------------------------------------------------------------------------------------------------------------

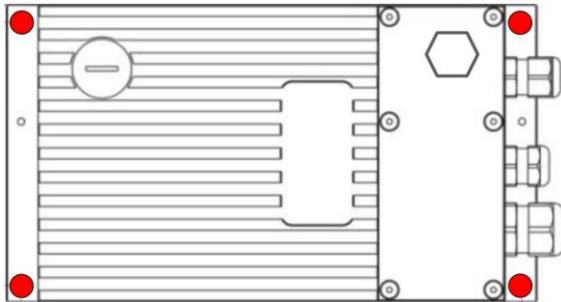
 GEFAHR	<p>Explosionsgefahr durch nicht abgedichteten Anschlussraum! Nichtbeachten führt zu schweren oder tödlichen Verletzungen.</p> <ul style="list-style-type: none"> • Vor Inbetriebnahme des Geräts im explosionsgefährdeten Bereich sicherstellen, dass der Anschlussraum wieder vollständig verschlossen und inklusive Flachdichtung sachgemäß verschraubt wurde.
---------------------------------------------------------------------------------------------------	--------------------------------------------------------------------------------------------------------------------------------------------------------------------------------------------------------------------------------------------------------------------------------------------------------------------------------------------------------------------------------------------

HINWEIS	<p>Geräteschaden durch unsachgemäße Installation ! Nichtbeachten führt zu Beschädigung und Fehlfunktion der inneren Bauteile.</p> <ul style="list-style-type: none"> • Sicherstellen, dass im gesamten Verlauf der Errichtung der eigensicheren Stromkreise Potentialausgleich besteht.
----------------	-------------------------------------------------------------------------------------------------------------------------------------------------------------------------------------------------------------------------------------------------------------------------------------------------------------------

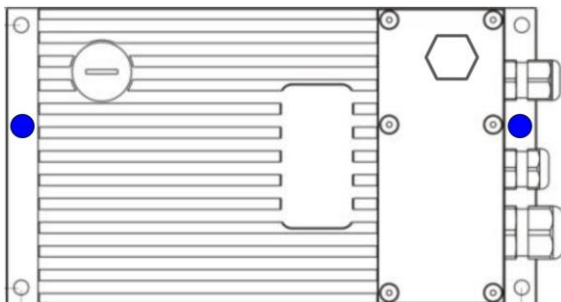
HINWEIS	<p>Geräteschaden durch unsachgemäße Handhabung ! Nichtbeachten führt zu Beschädigung und Fehlfunktion der inneren Bauteile.</p> <ul style="list-style-type: none"> • Anschlussräume nicht im explosionsgefährdeten Bereich öffnen. • Gehäuse nicht öffnen.
----------------	-----------------------------------------------------------------------------------------------------------------------------------------------------------------------------------------------------------------------------------------------------------------------------------------------



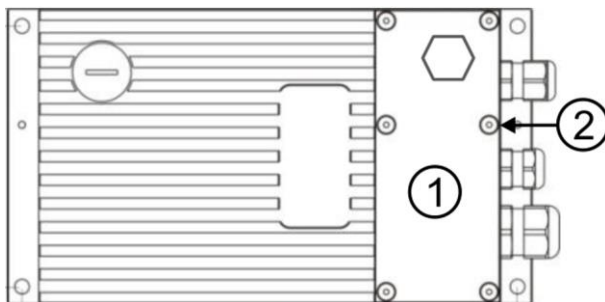
Position der Anschlüsse siehe Kapitel [4.4 Anschlussräume](#).
Informationen zur Klemmenbelegung siehe Kapitel [Anschlussübersicht Klemmenbelegung](#).



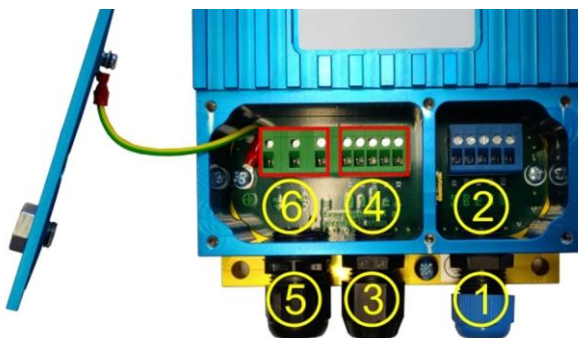
- Grundplatte mit 4 Befestigungsbohrungen \varnothing 7 mm (rote Markierungen) auf sicherem Untergrund montieren.



- Potentialanschluss (M5 x 10 mm) (blaue Markierungen) anschließen und in Potentialausgleich der Anlage einbinden. Vorzugsweise den Potentialanschluss auf der Seite der Kabelverschraubungen verwenden.



- Anschlussraum (1) durch Lösen der 6 Deckelschrauben (2) öffnen.



- Anschlusskabel zum Scanner oder zur Basisladestation durch die Kabeldurchführung (1) ziehen.
- Kabeladern auf Klemmen (2) auflegen.
- Kabelverschraubung (1) festschrauben.
- Anschlusskabel für Datenübertragung durch die Kabeldurchführung (3) ziehen.
- Kabeladern auf Klemmen (4) auflegen.
- Kabelverschraubung (3) festschrauben.
- Anschlusskabel für die Spannungsversorgung durch die Kabeldurchführung (5) ziehen.
- Kabeladern auf Klemmen (6) auflegen.
- Kabelverschraubung (5) festschrauben.



- Anschlussraum schließen.
- Auf korrekten Sitz der Flachdichtung achten.
- 6 Deckelschrauben festschrauben.

7.4 Gerät demontieren



Spannungsversorgung abschalten !

Die Demontage erfolgt in umgekehrter Reihenfolge zur Montage.

8 Betrieb




Heiße Oberflächen des Geräts !


Nichtbeachten kann zu leichten Verbrennungen der Haut führen !



Die Oberfläche des Geräts kann sich bei Umgebungstemperaturen oberhalb von +45 °C erwärmen.

- Gehäuse nicht berühren.


9 Instandhaltung, Wartung und Reparatur

 GEFAHR	<p>Explosionsgefahr durch beschädigte Dichtung ! Nichtbeachten führt zu schweren oder tödlichen Verletzungen.</p> <ul style="list-style-type: none"> • Bei Beschädigung oder Veränderung zum Auslieferungszustand Gerät sofort außer Betrieb nehmen. • Hersteller kontaktieren.
-------------------------------------------------------------------------------------------------	--------------------------------------------------------------------------------------------------------------------------------------------------------------------------------------------------------------------------------------------------------------------------------------------------------------------

 GEFAHR	<p>Explosionsgefahr durch unsachgemäße Instandhaltung, Wartung oder Reparatur ! Nichtbeachten führt zu schweren oder tödlichen Verletzungen.</p> <ul style="list-style-type: none"> • Sicherstellen, dass eine nicht-explosive Atmosphäre herrscht. • Sicherstellen, dass das Gerät unbeschädigt ist. • Wenn das Gerät am Stromnetz angeschlossen ist: <ul style="list-style-type: none"> ○ Das Gerät spannungsfrei schalten. ○ Vor dem Öffnen des Anschlussraums Eingangsspannung abschalten.
-------------------------------------------------------------------------------------------------	---------------------------------------------------------------------------------------------------------------------------------------------------------------------------------------------------------------------------------------------------------------------------------------------------------------------------------------------------------------------------------------------------------------------------------------------------------------------------------------------------------------------------------------------------------------------------------

 WARNUNG 	<p>Heiße Oberflächen des Geräts ! Nichtbeachten kann zu leichten Verbrennungen der Haut führen ! Die Oberfläche des Geräts kann sich bei Umgebungstemperaturen oberhalb von +45 °C erwärmen.</p> <ul style="list-style-type: none"> • Gehäuse nicht berühren.
--------------------------------------------------------------------------------------------------------------------------------------------------------------------------------------------	---------------------------------------------------------------------------------------------------------------------------------------------------------------------------------------------------------------------------------------------------------------------------------------------

Der Betreiber muss ein elektrisch betriebenes Gerät im explosionsgefährdeten Bereich durch eine Elektrofachkraft auf seinen ordnungsgemäßen Zustand prüfen lassen.

	<p>Halten Sie die für die Instandhaltung, Wartung und Prüfung von zugehörigen Betriebsmitteln geltenden Bestimmungen gemäß Richtlinie 1999/92/EG, IEC/EN 60079-19, IEC/EN 60079-17 sowie BetrSichVer ein.</p>
-------------------------------------------------------------------------------------	---------------------------------------------------------------------------------------------------------------------------------------------------------------------------------------------------------------

9.1 Instandhaltung

Bei Instandhaltungsarbeiten, ergänzend zu den nationalen Regeln, folgende Punkte prüfen:

- Beschädigungen der Dichtungen: Rissbildung und andere sichtbare Schäden am Gerätegehäuse und / oder Schutzgehäuse
- Alle Kabel und Leitungen fest angeschlossen: Festen Sitz der untergeklebten Leitungen
- Alle Kabel und Leitungen unbeschädigt
- Einhaltung der zulässigen Temperaturen
- Festen Sitz der Befestigungen, alle Schrauben fest angezogen
- Sicherstellen der bestimmungsgemäßen Verwendung

9.2 Wartung

Die Geräte sind über ihre gesamte Lebensdauer wartungsfrei.

9.3 Reparatur

Reparaturen dürfen nur vom Hersteller oder von ihm zu diesem Zweck beauftragten und hierzu ausgebildeten Personen durchgeführt werden.

10 Rücksendung

Rücksendung bzw. Verpackung der Geräte nur in Absprache mit R. STAHL durchführen: Mit der zuständigen Vertretung von R. STAHL Kontakt aufnehmen. Für die Rücksendung im Reparatur- bzw. Servicefall steht der Kundenservice von R. STAHL zur Verfügung.

Kundenservice per E-Mail oder Telefon kontaktieren:

- E-Mail: service.dehm@r-stahl.com
- Telefon: +49 221 76806 3000

RMA-Schein über unsere Internetseite anfordern:

- Internetseite r-stahl.com aufrufen.
- Unter "Support" > "RMA Formular" > "RMA-Schein anfordern" wählen.
- Formular ausfüllen und absenden.
- Sie erhalten per E-Mail automatisch einen RMA-Schein (PDF).
- RMA-Schein ausdrucken.
- Sendung von außen sichtbar mit der RMA Nummer markieren.
- Das Gerät zusammen mit dem RMA-Schein in der Verpackung an die R. STAHL HMI Systems GmbH senden (siehe Kapitel [1.1 Hersteller](#)).

11 Reinigung

- Gerät vor und nach der Reinigung auf Beschädigung prüfen. Beschädigte Geräte sofort außer Betrieb nehmen.
- Zur Vermeidung elektrostatischer Aufladung dürfen die Geräte in explosionsgefährdeten Bereichen nur mit einem feuchten Tuch gereinigt werden.
- Bei feuchter Reinigung: Wasser oder milde, nicht scheuernde, nicht kratzende Reinigungsmittel verwenden.
- Keine aggressiven Reinigungsmittel oder Lösungsmittel verwenden.
- Gerät nie mit starkem Wasserstrahl, z. B. mit einem Hochdruckreiniger, reinigen.

12 Zubehör

HINWEIS	<p>Fehlfunktion oder Geräteschaden durch den Einsatz nicht originaler Bauteile.</p> <p>Nichtbeachten kann Sachschaden verursachen !</p> <ul style="list-style-type: none">• Nur Originalzubehör des Herstellers verwenden.
----------------	-------------------------------------------------------------------------------------------------------------------------------------------------------------------------------------------------------------------------------------------------

13 Anhang A

13.1 Technische Daten

Funktion / Ausstattung	VM125-ex-*
Gehäuse	Aluminiumgehäuse
Schutzart	IP64
Betriebstemperaturbereich	
Betrieb	-25 °C ... +60 °C
Lagertemperaturbereich	-40 °C ... +60 °C
Einbaulage	beliebig
Abmessungen (B x H x T)	140 mm x 250 mm x 56 mm
Gewicht	3,1 kg

13.1.1 Elektrische Daten

Funktion / Ausstattung	VM125-ex-*
Anschlussraum	Alle Anschlüsse direkt in integriertem Ex e oder Ex i Anschlussraum
Anschlüsse	über Schraubklemmen (grün) Ex e / (blau) Ex i
Stromversorgungskabel	1,5 bis 2,5 mm ² (AWG16 bis AWG14) 3-Draht
Kabel Bemerkung	Die Strombelastbarkeit der Anschlussleitung beachten.

Funktion / Ausstattung	VM125-ex- RS232-AC- 230V	VM125-ex- RS232-DC- 24V	VM125-ex- USB-AC- 230V	VM125-ex- USB-DC- 24V
Schnittstellen	RS-232 / RS-422		USB	
Stromversorgung				
Bemessungsbetriebsspannung AC	230 V	–	230 V	–
Spannungsbereich AC	90 – 253 V	–	90 – 253 V	–
Bemessungsbetriebsspannung DC	–	24 V	–	24 V
Spannungsbereich DC	–	18 – 30 V	–	18 – 30 V
Bemessungsbetriebsleistung	ca. 4 W (max. 16 W)	ca. 3,7 W (max. 7,1 W)	ca. 4 W (max. 16 W)	ca. 3,7 W (max. 7,1 W)
Frequenzbereich	50 – 60 Hz	–	50 – 60 Hz	–
Datenkabel	0,2 – 2,5 mm ² (AWG24 bis AWG14) 4-Draht		0,2 – 2,5 mm ² (AWG24 bis AWG14), 3-Draht	
Datenkabellänge	max. 15 m / 1000 m		max. 5 m	

Funktion / Ausstattung	VM125-ex- RS232-AC- 230V-600mA	VM125-ex- RS232-DC- 24V-600mA	VM125-ex- USB-AC- 230V-600mA	VM125-ex- USB-DC- 24V-600mA
Scannertypen	für 2D Barcode Handscanner IDM264-Z1			
Schnittstellen	RS-232 / RS-422		USB	
Stromversorgung				
Bemessungsbetriebs- spannung AC	230 V	–	230 V	–
Spannungsbereich AC	90 – 253 V	–	90 – 253 V	–
Bemessungsbetriebs- spannung DC	–	24 V	–	24 V
Spannungsbereich DC	–	18 – 30 V	–	18 – 30 V
Bemessungsbetriebsleistung	ca. 4 W (max. 16 W)	ca. 3,7 W (max. 7,1 W)	ca. 4 W (max. 16 W)	ca. 3,7 W (max. 7,1 W)
Frequenzbereich	50 – 60 Hz	–	50 – 60 Hz	–
Datenkabel	0,2 – 2,5 mm ² (AWG24 bis AWG14) 4-Draht		0,2 – 2,5 mm ² (AWG24 bis AWG14), 3-Draht	
Datenkabellänge	max. 15 m / 1000 m		max. 5 m	

14 Anhang B

14.1 Anschlussübersicht Klemmenbelegung



Änderungen an der Verdrahtung dürfen nur von eingewiesenem Fachpersonal durchgeführt werden.
Alle GND und Schirmkontakte sind intern mit PE verbunden.

Datenleitung:

USB: 0,2 - 2,5 mm², 3-adrig

RS232 / RS422: 0,2 - 2,5 mm², 4-adrig

Versorgungsleitung: 1,5 - 2,5 mm², 3-adrig

14.1.1 Ex e Anschlussraum - Klemmen

14.1.1.1 VM125-ex-RS232-*

Klemmennummer	Klemmendefinition	Funktion	Beschreibung
X1	+ / L	+ = 24 VDC L = 90 – 253 VAC	Eingangsspannung, DC oder AC
X2	- / N	- = 0 VDC N = 90 – 253 VAC	Eingangsspannung, DC oder AC
X3	PE	PE	Schutzleiter
X4	GND	RS-232	RS-232 Ground
X5	TxD	RS-232	RS-232 TxD
X6	Schirm	RS-232/422	Schirm RS-232/422
X7	T+	RS-422	RS-422 T+ Leitung
X8	T-	RS-422	RS-422 T- Leitung



Bei den RS-232 / RS-422 Schnittstellen sind nur die Sender bestückt. Somit stehen auch nur die Sender ("Transmit") Datenleitungen zur Verfügung.

14.1.1.2 VM125-ex-USB-*

Klemmennummer	Klemmendefinition	Funktion	Beschreibung
X1	+ / L	+ = 24 VDC L = 90 – 253 VAC	Eingangsspannung, DC oder AC
X2	- / N	- = 0 VDC N = 90 – 253 VAC	Eingangsspannung, DC oder AC
X3	PE	PE	Schutzleiter
X4	GND	USB	USB Ground
X5	Schirm	USB	USB VCC
X6	NC	–	Nicht verwendet
X7	D+	USB	USB +
X8	D-	USB	USB -



Für den USB Anschluss werden nur die Klemmen X4 (GND), X7 (D+) und X8 (D-) benötigt.

14.1.2 Ex i Anschlussraum - Klemmen

14.1.2.1 VM125-ex-RS232-*

Klemmen- nummer	Klemmen- definition	Funktion	Beschreibung	mit vorkonfektionierter Anschlusskupplung	
				Pin	Ader
X9	RxD	Empfangs- leitung	TxD vom Scanner	3	3
X10	GND	–	Nicht verwendet	–	–
X11	PE	–	Nicht verwendet	–	–
X12	GND	Ground	Ground Scanner	2	2
X13	+UB	Versorgungs- leitung +	+ UB Scanner	1	1

14.1.2.2 VM125-ex-USB-*

Klemmen- nummer	Klemmen- definition	Funktion	Beschreibung	mit vorkonfektionierter Anschlusskupplung	
				Pin	Ader
X9	D+	USB	USB +	3	3
X10	D-	USB	USB -	2	4
X11	PE	PE	Nicht verwendet	–	–
X12	GND	Ground	Ground Scanner	4	2
X13	+UB	Versorgungs- leitung +	+ UB Scanner	1	1

15 Anhang C

15.1 Sicherheitstechnische Daten

15.1.1 Nicht eigensicherer Versorgungsstromkreis

15.1.1.1 VM125-ex*-DC-*

Versorgungsspannung	U	= +24 VDC \pm 25 %
	U _m	= 253 VAC
Leistungsaufnahme	P	= ca. 3,7 W (max. 7,1 W)

15.1.1.2 VM125-ex*-AC-*

Versorgungsspannung	U	= 90 VAC bis 253 VAC, 50 – 60 Hz
	U _m	= 253 VAC
Leistungsaufnahme	P	= ca. 4 W (max. 16 W)

15.1.2 Nicht eigensicherer Datenstromkreis

15.1.2.1 VM125-ex-RS232-*

Datenstromkreis RS-232		= \pm 12 VDC / 4 mA
Datenstromkreis RS-422		= +12 VDC / -7 VDC / 4 mA
	U _m	= 253 VAC

15.1.2.2 VM125-ex-USB-*

Datenstromkreis		= +5 VDC / 68 mA
	U _m	= 253 VAC

15.1.3 Eigensicherer Stromkreis

15.1.3.1 VM125-ex-RS232-*

...-DC-24V / ...-AC-230V

mit RS-232 / RS-422 Schnittstelle, 4,9 V, Ausgangsstrom 240 mA:

U _o	=	4,9 V
I _o	=	440 mA
P _o	=	1,17 W (trapezförmige Kennlinie)
R _i	=	25 Ω
C _i	=	2,2 μ F
C _o		wenn L _o vernachlässigbar
Ex ib IIB	=	1000 μ F
Ex ib IIC	=	113 μ F
L _o	=	wenn C _o vernachlässigbar
Ex ib IIB	=	1,3 mH
Ex ib IIC	=	0,1 mH

...-DC-24V-600mA / ...-AC-230V-600mA
mit RS-232 / RS-422 Schnittstelle, 5,3 V, Ausgangsstrom 420 mA:

U_o	=	5,3 V
I_o	=	1125 mA
P_o	=	3,16 W (trapezförmige Kennlinie)
R_i	=	10 Ω
C_i	=	2,2 μ F
C_o		wenn L_o vernachlässigbar
Ex ib IIB	=	1000 μ F
Ex ib IIC	=	68 μ F
L_o	=	wenn C_o vernachlässigbar
Ex ib IIB	=	0,2 mH
Ex ib IIC	=	0,06 mH

15.1.3.2 VM125-ex-USB-*

... -DC-24V / ...-AC-230V:

U_o	=	4,9 V
I_o	=	440 mA
P_o	=	1,17 W (trapezförmige Kennlinie)
R_i	=	25 Ω
C_i	=	2,2 μ F
C_o		wenn L_o vernachlässigbar
Ex ib IIB	=	1000 μ F
Ex ib IIC	=	113 μ F
L_o	=	wenn C_o vernachlässigbar
Ex ib IIB	=	0,53 mH
Ex ib IIC	=	0,1 mH

Datenstromkreis

U_o	=	4,9 V
I_o	=	40 mA
P_o	=	48 mW (lineare Kennlinie)
R_i	=	246 Ω
C_i	=	1,2 μ F
C_o	=	wenn L_o vernachlässigbar
Ex ib IIB	=	1000 μ F
Ex ib IIC	=	113 μ F
L_o	=	wenn C_o vernachlässigbar
Ex ib IIB	=	0,53 mH
Ex ib IIC	=	0,1 mH

...-DC-24V-600mA / ...-AC-230V-600mA:

U_o	=	5,3 V
I_o	=	1125 mA
P_o	=	3,16 W (trapezförmige Kennlinie)
R_i	=	10 Ω
C_i	=	2,2 μ F
C_o	=	wenn L_o vernachlässigbar
Ex ib IIB	=	1000 μ F
Ex ib IIC	=	67 μ F
L_o	=	wenn C_o vernachlässigbar
Ex ib IIB	=	0,2 mH
Ex ib IIC	=	0,06 mH

Datenstromkreis

U_o	=	4,9 V
I_o	=	40 mA
P_o	=	48 mW (lineare Kennlinie)
R_i	=	246 Ω
C_i	=	1,2 μ F
C_o	=	wenn L_o vernachlässigbar
Ex ib IIB	=	1000 μ F
Ex ib IIC	=	67 μ F
L_o	=	wenn C_o vernachlässigbar
Ex ib IIB	=	0,2 mH
Ex ib IIC	=	0,06 mH

16 Anhang D

16.1 Nachweis der Eigensicherheit

Nachweis der Eigensicherheit für Zusammenschaltung der Barcodescanner mit den Versorgungsmodulen vom Typ VM125-ex-* sowie der HMI Geräte ET-/MT-xx8 Geräteplattform SHARK.

16.1.1 Allgemeines

Der Nachweis der Eigensicherheit ist auf Grundlage der IEC/EN 60079-14 und der darin referenzierten Normen aufgeführt. Im Speziellen sei auf Kapitel 12 "Zusätzliche Anforderungen für die Zündschutzart i – Eigensicherheit" In der IEC/EN 60079-14 verwiesen.

Der Nachweis ist auf Basis der Konformitätsbescheinigung nach IEC/EN 60079-0 und IEC/EN 60079-11 oder der EG-Baumusterprüfbescheinigung nach Richtlinie 2014/34/EU und dem Vergleich der darin aufgeführten sicherheitstechnischen Daten erstellt worden.

Folgende Baumusterprüfbescheinigungen wurden herangezogen:

Gerät		Baumusterprüfbescheinigung
IDM164-Z1 und IDM264-Z1	—	IBExU16ATEX1002
IDM164-BT-Z1 und IDM264-BT-Z1	—	IBExU16ATEX1003
VM125-ex-*	—	IBExU16ATEX1004
SHARK (ET-/MT-xx8)	—	BVS 14 ATEX E 134 X

Die jeweilige Prüfstelle hat in den Baumusterprüfbescheinigungen **alle** für die Eigensicherheit zu berücksichtigenden Bedingungen aufgeführt.

Ist in einer Baumusterprüfbescheinigung eines Geräts z. B. nur die anzuschaltende Spannung (U_i) angegeben, so ist bei Zusammenschaltung die Eigensicherheit gewährleistet, wenn das zugehörige Speisegerät diese Spannung nicht überschreitet (U_o ist kleiner / gleich U_i).


Weitere im Prüfschein des Speisegeräts definierte Ausgangsparameter (z. B. I_o , P_o) sind in diesem Fall für die Betrachtung der Eigensicherheit ohne Belang.



Die in diesem Dokument enthaltenen Daten entbinden den Errichter und/oder Betreiber der jeweiligen Anlage **NICHT** von seinen Pflichten und seiner Verantwortung, den jeweiligen gesetzlichen Vorschriften, Richtlinien und Bestimmungen nachzukommen bzw. diese einzuhalten. Die dazugehörige Sorgfaltspflicht bleibt in jedem Fall auf der Seite des Errichters und / oder Betreibers.

16.1.2 Zusammenschaltung

Betrachtung der Spannungs-, Strom-, Kapazitäts- und Induktivitätswerte aller Stromkreise zur Feststellung der Zusammenschaltung zwischen den Barcodescannern mit den Standardkabeln von 1,8 m oder 3,6 m und den Versorgungsmodulen oder dem HMI Gerät.

 GEFAHR	<p>Explosionsgefahr durch Überschreiten der elektrischen Parameter!</p> <p>Nichtbeachten führt zu schweren oder tödlichen Verletzungen.</p> <ul style="list-style-type: none"> • Verlängerungskabel VB-IDM160-EXT-* weder beim Anschluss der Barcode Handscanner, noch der Basisladestationen an der Geräteplattform SHARK (ET-/MT-xx8) verwenden. • Nur eine maximale Verlängerung der Kabel von 1 m verwenden.
-------------------------------------------------------------------------------------------------	-------------------------------------------------------------------------------------------------------------------------------------------------------------------------------------------------------------------------------------------------------------------------------------------------------------------------------------------------------------------------------------------------------------------------------------------------

Wird das Standardkabel in Eigenverantwortung durch den Errichter und/oder Betreiber verlängert, so sind die jeweiligen zusätzlichen C und L Kabelwerte in der Zusammenschaltung zum Nachweis der Eigensicherheit zu berücksichtigen.

	<p>Wir weisen an dieser Stelle ausdrücklich darauf hin, dass bezüglich der Funktionalität dieser Kabelverlängerung unsererseits keine Aussage getätigt werden kann.</p>
-----------------------------------------------------------------------------------	-------------------------------------------------------------------------------------------------------------------------------------------------------------------------

16.1.2.1 Barcode Handscanner

a) VM125-ex-RS232-* mit IDM164-Z1

Quelle / aktiv	==>	Senke / passiv
VM125-ex-RS232-*	VB-IDMx60-RS232-x.xm	IDM164-Z1
Anschluss Ex i		Scanneranschluss
U _o = 4,9 VDC	≤	U _i = 4,9 VDC
I _o = 440 mA	≤	I _i = 480 mA
P _o = 1,17 W	≤	P _i = 1,25 W
Co[μF] IIC = 113	≥	Ci = 112,4 μF
Lo[mH] IIC = 0,1	≥	Li = vernachlässigbar
Co[μF] IIB = 1000	≥	Ci = 112,4 μF
Lo[mH] IIB = 1,3	≥	Li = vernachlässigbar

Jeweils untereinander stehende C_o- und L_o-Paare dürfen verwendet werden.

b) VM125-ex-USB-* mit IDM164-Z1

Quelle / aktiv		==>	Senke / passiv
VM125-ex-USB-*		VB-IDMx60-USB-x.xm	IDM164-Z1
Anschluss Ex i			Scanneranschluss
U _o = 4,9 VDC		≤	U _i = 4,9 VDC
I _o = 440 mA		≤	I _i = 480 mA
P _o = 1,17 W		≤	P _i = 1,25 W
Co[μF] IIC =	113	≥	Ci = 112,4 μF
Lo[mH] IIC =	0,1	≥	Li = vernachlässigbar
Co[μF] IIB =	1000	≥	Ci = 112,4 μF
Lo[mH] IIB =	0,53	≥	Li = vernachlässigbar

Jeweils untereinander stehende C_o- und L_o-Paare dürfen verwendet werden.

c) VM125-ex-RS232-* -600mA mit IDM264-Z1

Quelle / aktiv		==>	Senke / passiv
VM125-ex-RS232-* -600mA		VB-IDMx60-RS232-x.xm	IDM264-Z1
Anschluss Ex i			Scanneranschluss
U _o = 4,9 VDC		≤	U _i = 5,6 VDC
I _o = 710 mA		≤	I _i = 1140 mA
P _o = 1,95 W		≤	P _i = 4,5 W
Co[μF] =	1000 bei IIB	≥	Ci = 869 μF
Lo[mH] =	0,2	≥	Li = vernachlässigbar

Jeweils untereinander stehende C_o- und L_o-Paare dürfen verwendet werden.



Explosionsgefahr durch Überschreiten der elektrischen Parameter!

Nichtbeachten führt zu schweren oder tödlichen Verletzungen.

- In der Explosionsgruppe IIC den Barcode Handscanner IDM264-Z1 nicht mit dem Versorgungsmodul VM125-ex-RS232-* -600mA verwenden.

d) ET-/MT-xx8 RS232 (X32) mit IDM164-Z1

Quelle / aktiv		==>	Senke / passiv
ET-/MT-xx8 RS232 (X32)		VB-IDM160-RS232-SR-x.xml	IDM164-Z1
Anschluss X32			Scanneranschluss
U _o = 5,36 VDC		≤	U _i = 5,6 VDC
I _o = 436 mA		≤	I _i = 480 mA
P _o = 1,235 W		≤	P _i = 1,25 W
Co[μF] =	65	≥	Ci = 46 μF
Lo[μH] =	1	≥	Li = vernachlässigbar

Jeweils untereinander stehende C_o- und L_o-Paare dürfen verwendet werden.

16.1.2.2 Barcode Funkscanner

a) VM125-ex-RS232-* mit IDM164-BT-Z1 oder IDM264-BT-Z1

Quelle / aktiv		==>	Senke / passiv
VM125-ex-RS232-*		VB-IDMx6x-Base-VM-RS232-1.8m-Z1	IDMx64-BT-Base-Z1
Anschluss Ex i			Ladestationanschluss
U _o = 4,9 VDC		≤	U _i = 5,5 VDC
I _o = 440 mA		≤	I _i = 480 mA
P _o = 1,17 W		≤	P _i = 1,25 W
Co[μF] IIB =	1000	≥	Ci = 190,3 μF
Lo[mH] IIB =	1,3	≥	Li = vernachlässigbar

Jeweils untereinander stehende C_o- und L_o-Paare dürfen verwendet werden.



Explosionsgefahr durch Überschreiten der elektrischen Parameter!


Nichtbeachten führt zu schweren oder tödlichen Verletzungen.

- In der Explosionsgruppe IIC den Barcode Funkscanner IDM264-BT-Z1 nicht mit dem Versorgungsmodul VM125-ex-RS232-*-600mA verwenden.

b) VM125-ex-USB-* mit IDM164-BT-Z1 oder IDM264-BT-Z1

Quelle / aktiv		==>	Senke / passiv
VM125-ex-USB-*		VB-IDMx6x-Base-VM-USB-1.8m-Z1	IDMx64-BT-Base-Z1
Anschluss Ex i			Ladestationanschluss
U _o = 4,9 VDC		≤	U _i = 5,5 VDC
I _o = 440 mA		≤	I _i = 480 mA
P _o = 1,17 W		≤	P _i = 1,25 W
Co[μF] IIB =	1000	≥	Ci = 190,3 μF
Lo[mH] IIB =	0,53	≥	Li = vernachlässigbar

Jeweils untereinander stehende C_o- und L_o-Paare dürfen verwendet werden.

 GEFAHR	<p>Explosionsgefahr durch Überschreiten der elektrischen Parameter!</p> <p>Nichtbeachten führt zu schweren oder tödlichen Verletzungen.</p> <ul style="list-style-type: none"> In der Explosionsgruppe IIC den Barcode Funkscanner IDM264-BT-Z1 nicht mit dem Versorgungsmodul VM125-ex-RS232-*-600mA verwenden.
-------------------------------------------------------------------------------------------------	----------------------------------------------------------------------------------------------------------------------------------------------------------------------------------------------------------------------------------------------------------------------------------------------------------------------------------------

c) ET-/MT-xx8 RS232 (X32) mit IDM164-BT-Z1 oder IDM264-BT-Z1

Quelle / aktiv		==>	Senke / passiv
ET-/MT-xx8 RS232 (X32)		VB-IDMx6x-Base-RS232-SR-x.xm-Z1	IDMx61-BT-Base-Z1
Anschluss X32			Ladestationanschluss
U _o = 5,36 VDC		≤	U _i = 5,6 VDC
I _o = 436 mA		≤	I _i = 480 mA
P _o = 1,235 W		≤	P _i = 1,25 W
Co[μF] =	65	≥	Ci = 46 μF
Lo[μH] =	1	≥	Li = vernachlässigbar

Jeweils untereinander stehende C_o- und L_o-Paare dürfen verwendet werden.

17 Anhang E

17.1 Entsorgung / Stoffverbote

Die Entsorgung der Elektro- und Elektronik-Altgeräte, der verbrauchten Teile und der Verpackung hat gemäß den Bestimmungen des Landes, in dem das Gerät installiert wird, zu erfolgen.

Für den Geltungsbereich der Gesetzgebung der EU gilt die entsprechende WEEE Richtlinie.

Die Geräte sind gemäß nachstehender Tabelle einzuordnen:

Richtlinie	WEEE II Richtlinie 2012/19/EU
Gültig	ab 15.08.2018
Kategorie	SG6 Kleine IT- und Telekommunikationsgeräte <50 cm

R. STAHL HMI Systems GmbH erfüllt die Anforderungen der Richtlinie 2012/19/EU (WEEE) und ist unter der Nummer DE 15180083 registriert.

Die Rücknahme erfolgt gemäß unserer AGB's.

17.1.1 Erklärung über Inhaltstoffe und Stoffverbote

Die vorliegende Erklärung basiert auf der im internationalen Standard und Richtlinien beschriebenen Vorgehensweise, gemäß folgender Tabelle:

- IEC 62474 : 2018 (DIN EN IEC 62474 : 2019-09)
- (EG) Nr. 1907/2006 (REACH)
- Richtlinie 2011/65/EU (RoHS)

17.1.1.1 Deklarationspflichtige Stoffgruppen

Komponente	Bezeichnung	Menge (g)	Deklarationspflichtige Stoffgruppen und deklarationspflichtige Stoffe (IEC 62474 Datenbank)	CAS Nr.	Menge %	Ausnahme (laut Richtlinie)
-	-	-	Kein SVHC Material vorhanden	-	-	-

17.1.1.2 Stoffverbote gemäß RoHS Richtlinie 2011/65/EG

Die Geräte sind konform mit den Anforderungen aus der RoHS Richtlinie 2011/65/EU.

18 Anhang F

18.1 Konformitätserklärungen

18.1.1 EU

EU Konformitätserklärung EU Declaration of Conformity Déclaration de Conformité UE



R. STAHL HMI Systems GmbH • Adolf-Grimme-Allee 8 • 50829 Köln, Germany
erklärt in alleiniger Verantwortung, declares in ist sole responsibility, déclare sous sa seule responsabilité,

dass das Produkt: **Versorgungsmodul**
that the product: **Supply Module**
que le produit: **Module d'alimentation**

Typ(en), type(s), type(s): **VM125-ex-***

mit den Anforderungen der folgenden Richtlinien und Normen übereinstimmt.
is in conformity with the requirements of the following directives and standards.
est conforme aux exigences des directives et des normes suivantes.

Richtlinie(n) / Directive(s) / Directive(s)	Norm(en) / Standard(s) / Norme(s)
2014/34/EU ATEX-Richtlinie 2014/34/EU ATEX Directive 2014/34/UE Directive ATEX Official Journal of the EU L96, 29/03/2014, p. 309–356	EN IEC 60079-0:2018 EN 60079-5:2015 EN 60079-7:2015/A1:2018 EN 60079-11:2012 EN 60079-31:2014
Kennzeichnung, marking, marquage:	II 2G Ex eb q [ib IIC/IIb] T4 Gb II 2D Ex tb [ib] IIIC T135°C Db CE0158
EU Baumusterprüfbescheinigung: EU Type Examination Certificate: Attestation d'examen UE de type:	IBExU 16ATEX1004 (IBExU Institut für Sicherheitstechnik GmbH Fuchsmühlenweg 7, 09599 Freiberg, Germany NB 0637)
2014/35/EU Niederspannungsrichtlinie: 2014/35/EU Low Voltage Directive: 2014/35/UE Directive Basse Tension: Official Journal of the EU L96, 29/03/2014, p. 357–374	EN 61010-1:2010+A1:2019+A1:2019/AC:2019
2014/30/EU EMV-Richtlinie 2014/30/EU EMC Directive 2014/30/UE Directive CEM Official Journal of the EU L96, 29/03/2014, p. 79–106	EN 61000-6-2:2019 DIN EN 61000-6-4:2020
2011/65/EU RoHS-Richtlinie 2011/65/EU RoHS Directive 2011/65/UE Directive RoHS Official Journal of the EU L174, 1/07/2011, p. 88–110	EN IEC 63000:2018

Für spezifische Merkmale und Bedingungen siehe Betriebsanleitung.
For specific characteristics and conditions see operating instructions.
Pour les caractéristiques et conditions spécifiques, voir le mode d'emploi.

Unterzeichnet für und im Namen von: / signed for and on behalf of: / signé pour et au nom de:
R. STAHL HMI Systems GmbH

Köln, 2023-06-20

Ort und Datum
Place and date
Lieu et date

i.V.

Alexander Jung
Director R&D

i.V.

Nabil Benighil
Head of Certification

19 Anhang G

19.1 Ausgabestand

Im Kapitel "Ausgabestand" wird zu jeder Version der Betriebsanleitung die jeweilige Änderung aufgeführt, die in diesem Dokument vorgenommen wurde.

Version 01.02.00

- Löschen ältere Ausgabestände
- Löschen allgemeiner Abschnitt "Entsorgung", da in "Entsorgung / Stoffverbote" enthalten
- Ergänzung Varianten "VM125-ex-USB-* -600mA"
- BA Änderung mit neuen Scannervarianten in allen Abschnitten
- Änderung Satz mit "bei Außenanwendungen" in Abschnitt " Unsachgemäße Montage, Installation, Inbetriebnahme, Instandhaltung oder Reinigung", für IP-Schutz
- Änderung Satz mit "bei Außenanwendungen" in Abschnitt "Anforderungen an Aufstellort", für IP-Schutz
- Anpassung "Auszug Angewandte Normen"
- Erneuerung Konformitätserklärung
- Formale Korrekturen

R. STAHL HMI Systems GmbH
Adolf-Grimme-Allee 8
D 50829 Köln

T:	(Sales Support)	+49 221 768 06 - 1200
	(Technischer Support)	+49 221 768 06 - 5000
F:		+49 221 768 06 - 4200
E:	(Sales Support)	sales.dehm@r-stahl.com
	(Technischer Support)	support.dehm@r-stahl.com

r-stahl.com
exicom.de



THE STRONGEST LINK.