

THE STRONGEST LINK.



SO SMART IST DIE SICHERSTE VERBINDUNG

miniCON-Steckverbinder der Serie 8595 von R. STAHL

EINE VERBINDUNG – VIELE SYNERGIEN

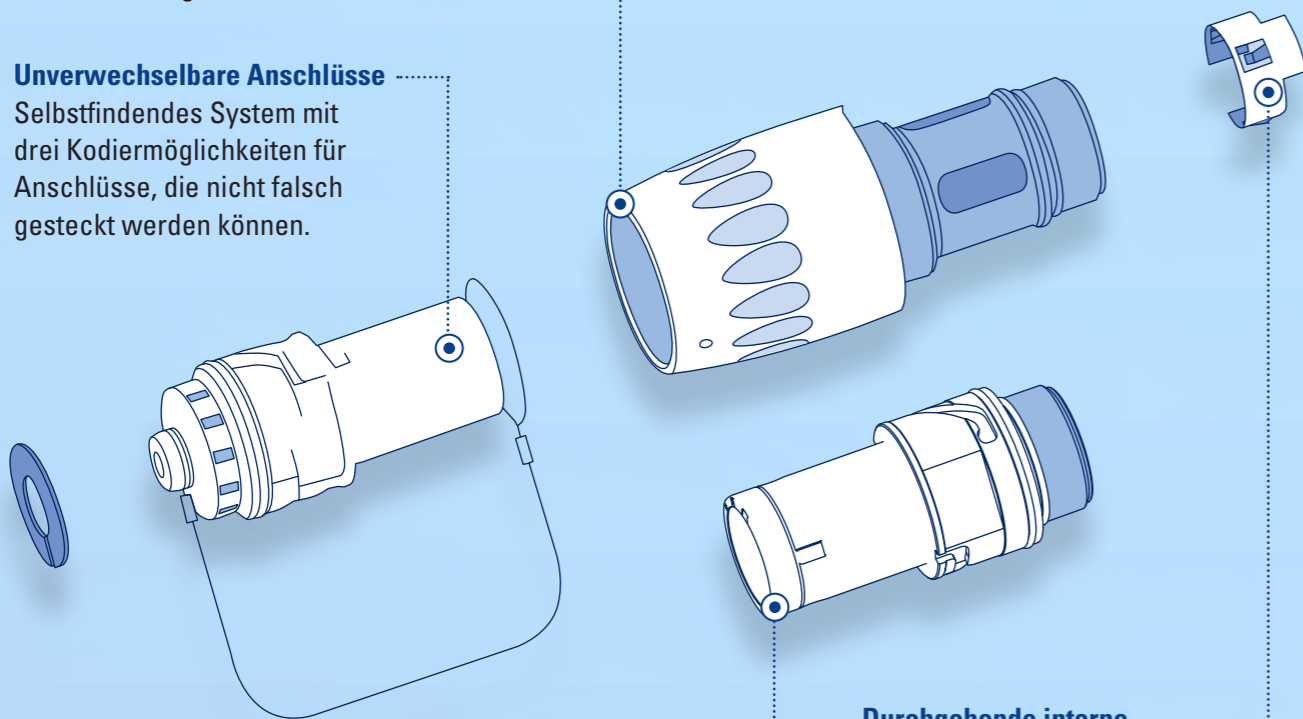
miniCON ist der einfachste, sicherste und zuverlässigste Weg, Feldgeräte mit Stromquellen, Datennetzwerken oder anderen Geräten zu verbinden: **modular, mobil, wartungsfrei** und speziell für explosionsgefährdete Bereiche sowie raue Umgebungen entwickelt. Mit seiner Konstruktion aus Edelstahl und robustem Kunststoff bietet miniCON exzellente Lösungen, wo immer industrielle Steckverbinder benötigt werden.

Twist-Lock-System

Unser patentierter Drehverriegelungsmechanismus erlaubt das Herstellen einer mechanischen und elektrischen Verbindung mit nur einem ganz einfachen „Dreh“.

Unverwechselbare Anschlüsse

Selbstfindendes System mit drei Kodiermöglichkeiten für Anschlüsse, die nicht falsch gesteckt werden können.



Bereit für Ex e und Ex d

Modulare Steckverbinder für schnelle, einfache Anpassung an verschiedene Ex-Zonen und Sicherheitsbestimmungen.

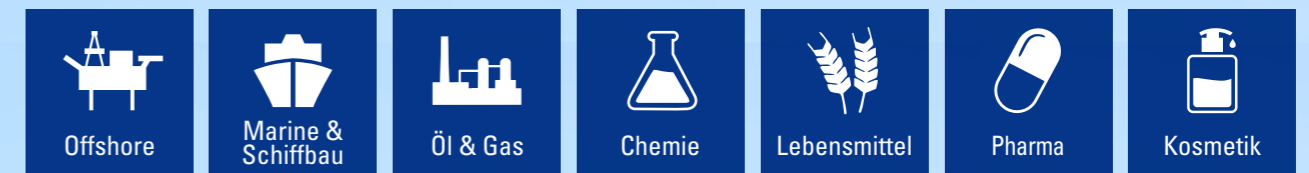
Durchgehende interne Abschirmung

Durchdachtes Abschirmkonzept für minimale elektrische oder elektromagnetische Störeffekte (EMV).

Die Highlights von miniCON

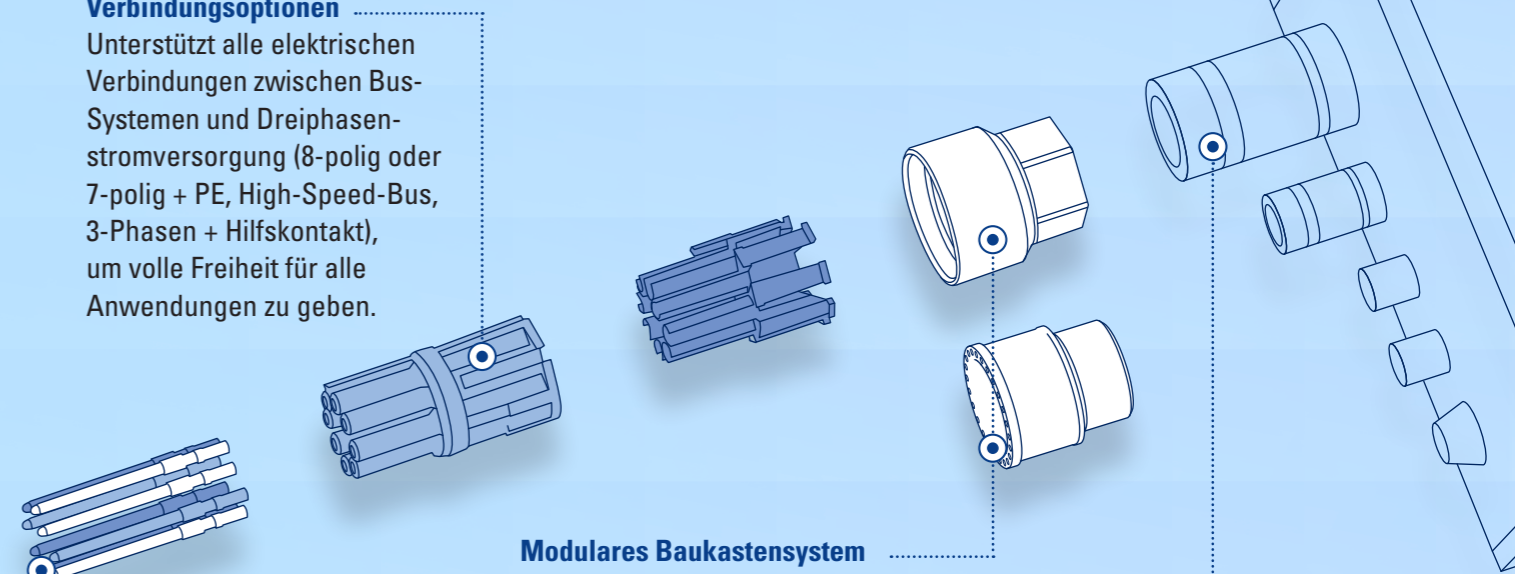
- 1. Minimiert Ausfallzeiten**, da ein Austausch im laufenden Betrieb von nur einem Mitarbeiter durchgeführt werden kann (hot swap), und unterstützt moderne Wartungsstrategien wie vorausschauende oder zustandsorientierte Instandhaltung.
- 2. Eliminiert Fehler und Fehlersuche** in der Anlage, da alle Steckverbinder vom OEM vormontiert und getestet werden. Außerdem ist es unmöglich, die Verbindungen zu vertauschen – garantiert.
- 3. Spart Geld** durch schnellere Installation und Inbetriebnahme sowie erhöhte Anlagenverfügbarkeit. Außerdem müssen Sie nur noch einen Steckverbinder auf Lager haben, um alle Anwendungen abzubilden.

Vielfältige Anwendungsmöglichkeiten



Mehrpolige Verbindungsoptionen

Unterstützt alle elektrischen Verbindungen zwischen Bus-Systemen und Dreiphasenstromversorgung (8-polig oder 7-polig + PE, High-Speed-Bus, 3-Phasen + Hilfskontakt), um volle Freiheit für alle Anwendungen zu geben.



Flexibler Kabelquerschnitt

Kontaktelemente für Kabelquerschnitte von 0,25 mm² bis 2,5 mm² bieten sichere Verbindungen für all Ihre Endgeräte.

Modulares Baukastensystem

Große Bandbreite an Modulen und Adaptern für fast alle möglichen Anwendungen in Ex e- und Ex d-Bereichen.

Universell, einfach und flexibel

Einfache Installation und Wartung in Ex e- und in Ex d-Gehäusen, dank übersichtlichem und selbsterklärendem Aufbau aus modularen Teilen.

miniCON ist **einzigartig flexibel**, weil sich seine Module zu einer **riesigen Palette möglicher Lösungen** kombinieren lassen. Die Steckverbinder bieten durch ihr Codierungssystem zuverlässigen Schutz vor Fehlverbindungen und sind selbst **mit Arbeitshandschuhen leicht zu bedienen**. Das Ergebnis ist ein zukunftssicheres Steckverbinder-system, das nicht nur moderne Wartungsstrategien unterstützt, sondern auch durch schnelle Reaktionszeiten **Ihre Anlagenverfügbarkeit erhöht**.

TECHNISCHE DATEN

TEMPERATURBEREICH	-60 °C bis +75 °C
TRENNVERMÖGEN	500 V AC / 16 A 110 V DC / 8 A Hot-Swap-Fähigkeit
EX-BEREICHE	Zone 1, 2, 21 & 22, IIC, Class I Div. 2, Class I Zone 1
IP-SCHUTZ	IP66 & IP68 (IEC60529)
ZERTIFIKATE	ATEX, IECEx, EAC, cULus

IHRE VERBINDUNG ZUR ZUKUNFT

miniCON überzeugt nicht nur mit kinderleichter Bedienung, wartungsfreiem Betrieb und einer schnellen, einfachen Installation – es spart auch Lagerkosten und erhöht die Verfügbarkeit Ihrer Anlage. Wir zeigen Ihnen gerne, wie einfach wir die perfekte Verbindung gemacht haben. Kommen Sie einfach auf uns zu!



miniCON mit Ex e-Gehäuse



miniCON mit Ex d-Gehäuse



R. STAHL
Am Bahnhof 30
74638 Waldenburg
T +49 7942 943-0
E sales.de@r-stahl.com
r-stahl.com/de/minicon

Folgen Sie uns:

 R. STAHL Group
 R. STAHL Group
 @rstahlgroup