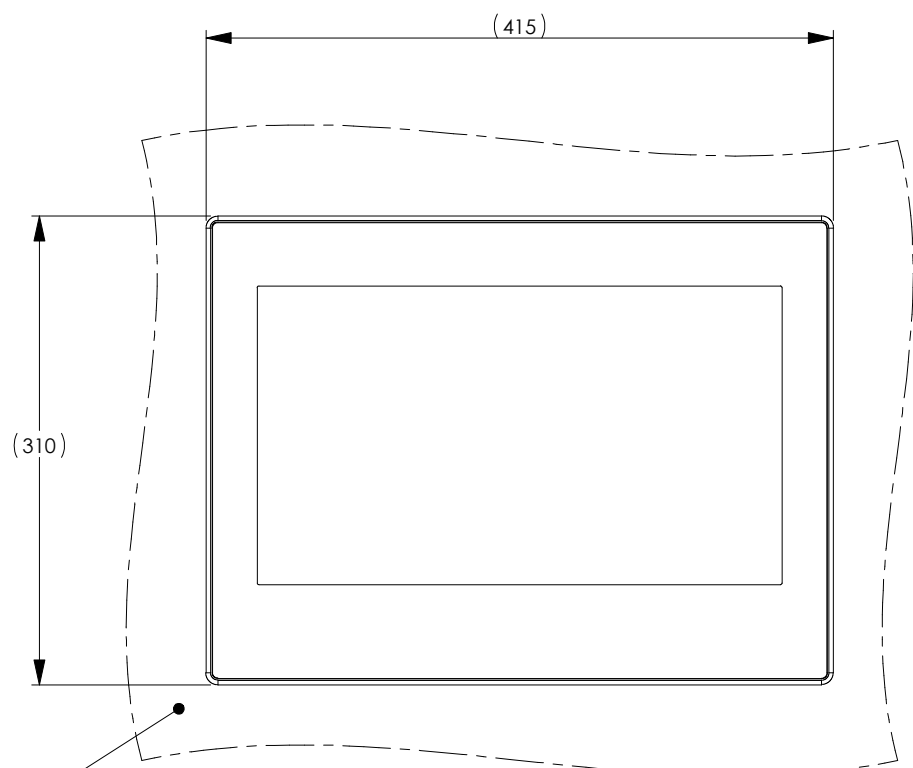


ORCA 15" Panelmount Device with E-Box STD

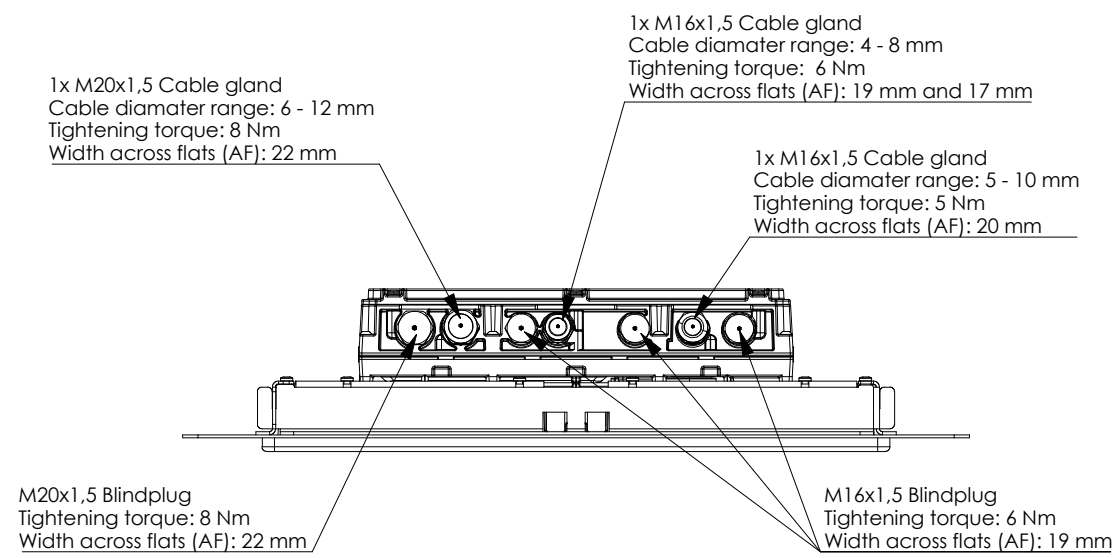
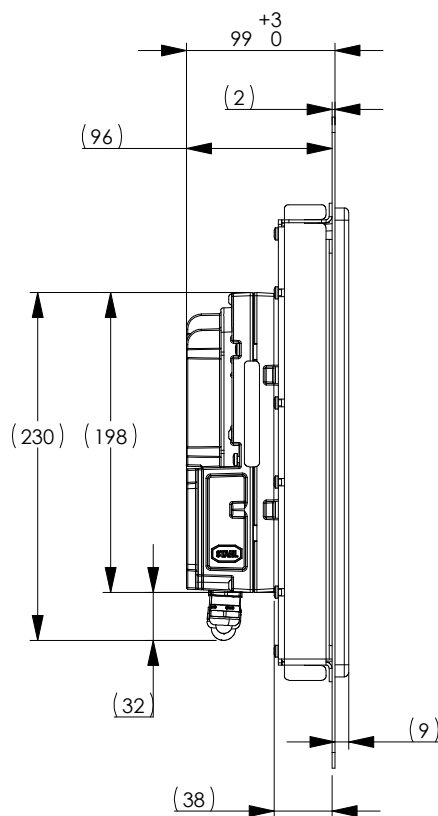
xx4Axxxx0...

All rights reserved. Without our express consent this image may not be copied, made available to third parties or used in any other way not intended by the owner. State of the art - subject to technical or design alterations.

Alle Rechte vorbehalten ! Diese Zeichnung darf ohne unsere ausdrückliche Zustimmung weder vervielfältigt, noch Dritten zugänglich gemacht werden. Außerdem darf sie durch den Empfänger oder durch Dritte nicht in anderer Art und Weise mißbräuchlich verwendet werden. Stand der Technik - Technische bzw. konstruktive Änderungen vorbehalten.

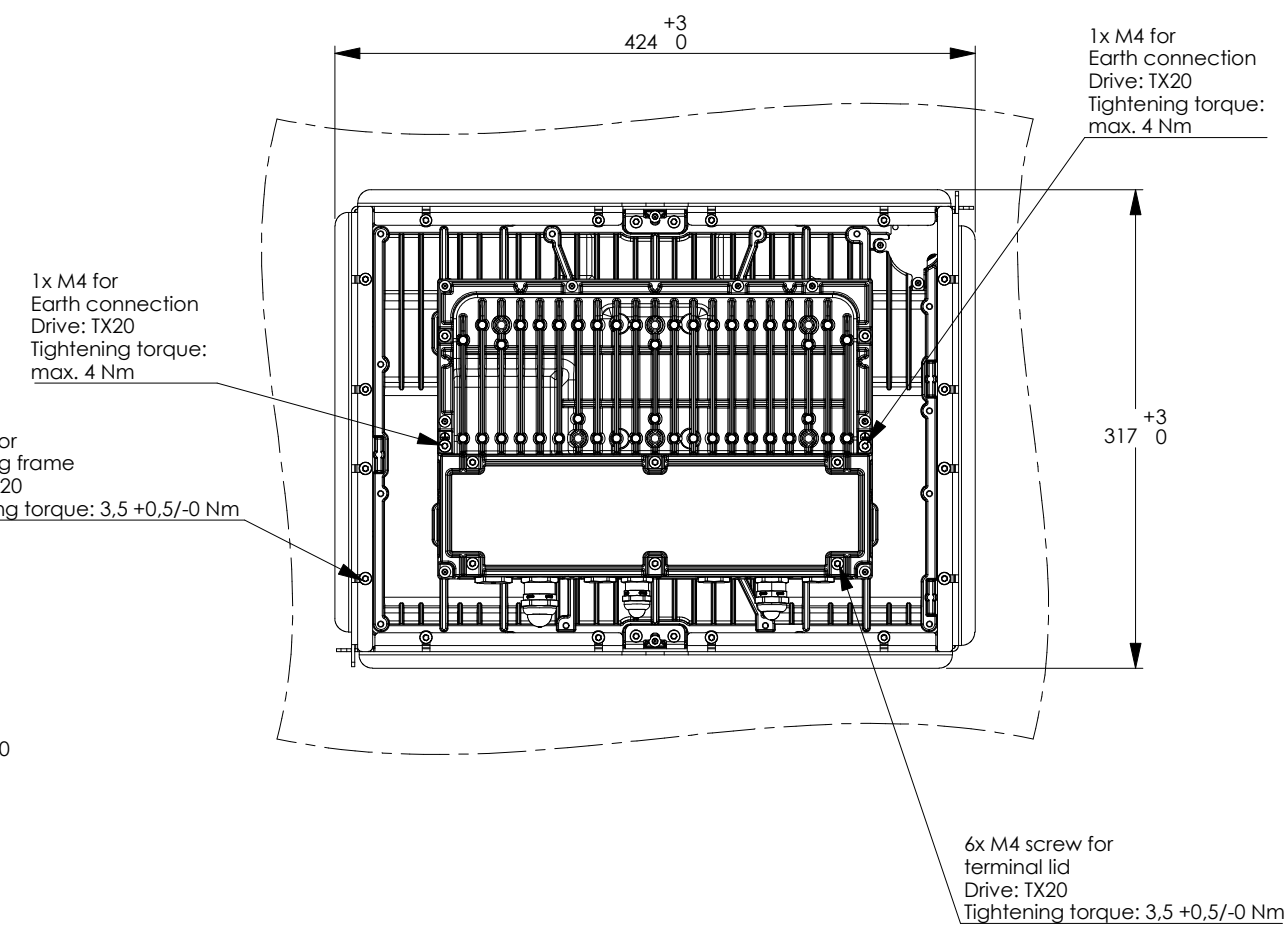
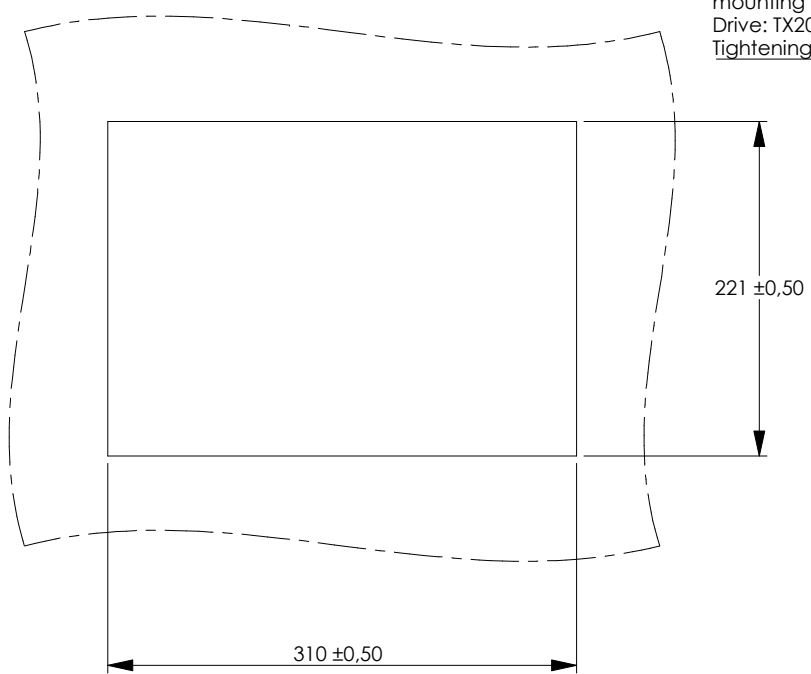
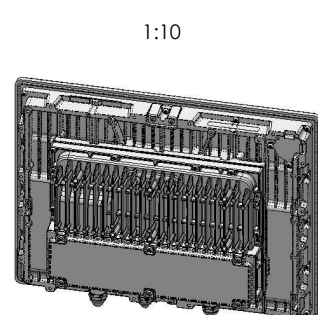


Dummy Mounting panel



Wall cutout

Thickness of wall: 1,5 - 12 mm



MATERIAL / FINISH:		UNLESS OTHERWISE SPECIFIED: DIMENSIONS ARE IN MILLIMETERS [inches]			R. STAHL HMI Systems GmbH Cologne - Germany www.stahl-hmi.de			
or depending on the order		TOLERANCES: DIN ISO 2768 mK DEBUR AND BREAK SHARP EDGES						
Rev.	Modification	Date	Drawn	Checked	SCALE: 1:5	Date	Drawn	Checked
					MAT.-NO.: -	30.11.2022	SL	DW
DRAWING NO. TITLE						30601003 Rev00 E-Mx4A STD Main Assembly		
WEIGHT:		SURFACE:		A3		SHEET 1 OF 1		