

Sicherungselement

Reihe 8561/02



www.stahl.de



- > Für Schmelzeinsätze des DIAZED-Systems
- > Bemessungsbetriebsspannung bis 500 V
- > Bemessungsbetriebsstrom bis 63 A
- > Defekter Schmelzeinsatz von außen erkennbar



03147E00

E9

Das Sicherungselement der Reihe 8561/02 wird mit handelsüblichen Schmelzeinsätzen des DIAZED-Systems bestückt. Es wird hauptsächlich in Ex e Sicherungsverteilungen zur Absicherung der Verbraucherabgänge oder als Back-up-Schutz der Anlage eingesetzt.

| Zone | ATEX / IECEx | | | | | |
|---------------|--------------|---|---|----|----|----|
| | 0 | 1 | 2 | 20 | 21 | 22 |
| Einsetzbar in | | x | x | | | |

Auswahltabelle

| Ausführung | Baugröße | Gewindegröße | Bestellnummer | Gewicht |
|-------------------|----------|--------------|---------------|---------|
| Sicherungselement | D II | E27 | 8561/02-11 | 0,785 |
| | D III | E33 | 8561/02-12 | 0,748 |

WebCode 8561B

Sicherungselement

Reihe 8561/02

Explosionsschutz

Global (IECEx)

| | |
|-----|--|
| Gas | IECEx PTB 06.0063U Ex d e IIC Gb Ex d e I Mb |
|-----|--|

Europa (ATEX)

| | |
|-----|---|
| Gas | PTB 02 ATEX 1028 U Ⓢ II 2 G Ex de IIC Gb Ⓢ I M 2 Ex de I Mb |
|-----|---|

Bescheinigungen und Zertifikate

| | |
|-----------------|--|
| Bescheinigungen | IECEx, ATEX, Brasilien (INMETRO), Serbien (SRPS) |
|-----------------|--|

Technische Daten

Elektrische Daten

| | |
|--|---|
| Bemessungsisolationsspannung | 690 V |
| Bemessungsbetriebsspannung | 500 V AC/DC |
| Bemessungsbetriebsstrom I _e | DII 25 A, DIII 63 A |
| Betriebsklasse | gG |
| Charakteristik | Träge Auslösecharakteristik Betriebsklassen gL/gG, gTr VDE 0636, 0635, IEC 60269 |


Umgebungsbedingungen

| | |
|---------------------|-------------------|
| Umgebungstemperatur | -55 °C ... +40 °C |
|---------------------|-------------------|

Mechanische Daten

| | |
|-------------------------|---|
| Gehäusematerial | Epoxidharz |
| Schraubkappenverschluss | M4, Innensechskantschraube |
| Anschlussart | 2 x 1,5 ... 16 mm ² Bügelklemmen |
| Hinweis | Sicherungen nach dem DIAZED-System. Ein Defekt des Schmelzeinsatzes kann von außen, durch den Kennmelder festgestellt werden. Der Austausch der Schmelzeinsätze darf nur im spannungslosen Zustand der Anlage erfolgen. |


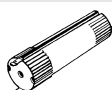

Zubehör und Ersatzteile

| Benennung | Abbildung | Beschreibung | Art. Nr. | Gewicht | |
|----------------|---|--------------|----------|---------|-------|
| Schmelzeinsatz |  05162E00 | 8561/02-11 | 2 A | 111270 | 0,024 |
| | | 8561/02-11 | 4 A | 111271 | 0,024 |
| | | 8561/02-11 | 6 A | 111272 | 0,024 |
| | | 8561/02-11 | 10 A | 111273 | 0,027 |
| | | 8561/02-11 | 16 A | 111274 | 0,029 |
| | | 8561/02-11 | 20 A | 111275 | 0,028 |
| | | 8561/02-11 | 25 A | 111276 | 0,029 |
| | | 8561/02-12 | 35 A | 111267 | 0,047 |
| | | 8561/02-12 | 50 A | 111268 | 0,049 |
| | | 8561/02-12 | 63 A | 111269 | 0,051 |

Sicherungselement

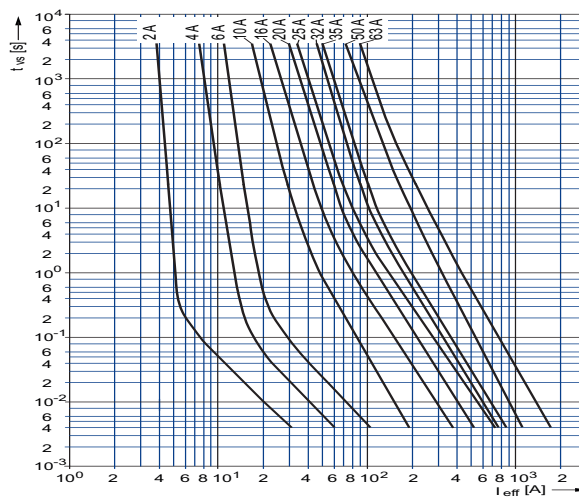
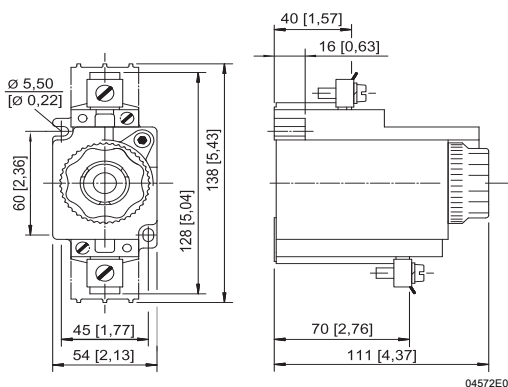
Reihe 8561/02



| Zubehör und Ersatzteile | | | | | |
|---------------------------------|---|---------------------------------------|---------------|---------------|-------|
| Benennung | Abbildung | Beschreibung | Art. Nr. | Gewicht | |
| Passeinsatz |  05163E00 | 8561/02-11 | 2 A | 111650 | 0,012 |
| | | 8561/02-11 | 4 A | 111651 | 0,012 |
| | | 8561/02-11 | 6 A | 111652 | 0,012 |
| | | 8561/02-11 | 10 A | 111653 | 0,012 |
| | | 8561/02-11 | 16 A | 111654 | 0,012 |
| | | 8561/02-11 | 20 A | 111655 | 0,012 |
| | | 8561/02-11 | 25 A | 111656 | 0,011 |
| | | 8561/02-12 | 35 A | 111657 | 0,019 |
| | | 8561/02-12 | 50 A | 111658 | 0,049 |
| | | 8561/02-12 | 63 A | 111659 | 0,017 |
| Passeinsatzschlüssel |  05160E00 | zum Tauschen des Passeinsatzes Diazed | 111660 | 0,018 | |
| Abdeckung für Klemmenanschlüsse |  05161E00 | IP10 Abdeckung | 149225 | 0,008 | |

E9

Maßzeichnungen (alle Maße in mm) - Änderungen vorbehalten



8561/02 Sicherungselement

Zeit/Stromkennlinie der Schmelzeinsätze
(Toleranzbereich max. $\pm 10\%$)

Änderungen an technischen Daten, Abmessungen, Gewichten, Konstruktion und Produkten bleiben vorbehalten.
Die Abbildungen sind unverbindlich.