



- Wartungsfreundlich durch Verwendung handelsüblicher DIAZED-Schmelzeinsätze
- Praktisch: defekte Schmelzeinsätze von außen erkennbar
- Für Bemessungsbetriebsspannungen bis 500 V und Bemessungsstromströme bis 63 A

E9

WebCode **8561B**

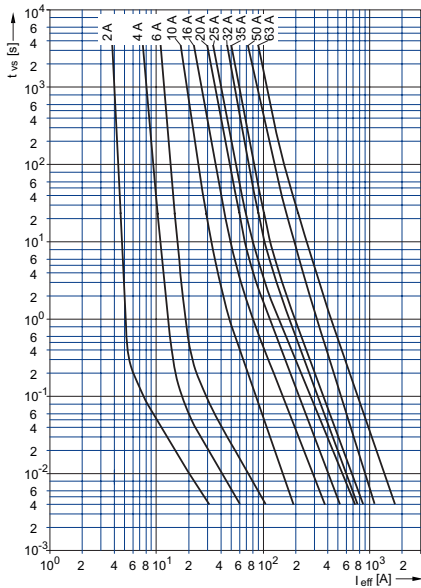


Sicherungselemente der Reihe 8561/02 von R. STAHL dienen vor allem in Ex-e-Sicherungsverteilungen zur Absicherung der Verbraucherabgänge oder als Back-up-Schutz der Anlage. Da sie mit handelsüblichen Schmelzeinsätzen des DIAZED-Systems bestückt werden, sind sie besonders wartungsfreundlich, zudem sind defekte Schmelzeinsätze von außen erkennbar. Sie sind für Bemessungsbetriebsspannungen bis 500 V und Bemessungsstromströme bis 63 A ausgelegt.

	IECEX / ATEX					
Zone	0	1	2	20	21	22
Installation in		•	•			

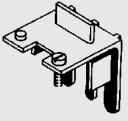

Auswahltabelle				
Produktbeschreibung	Sicherungselement			
Typ des Schmelzeinsatzes	Produkt-Typ	Art. Nr.	Gewicht kg	
D II	8561/02-11	149234	0,785	
D III	8561/02-12	149223	0,748	

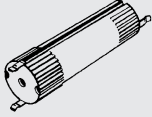
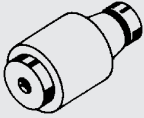
Technische Daten	
Explosionsschutz	
IECEX Gasexplosionsschutz	Ex de IIC
ATEX Gasexplosionsschutz	Ex II 2 G Ex de IIC
Bescheinigungen	ATEX (PTB), Brasilien (ULB), IECEX (PTB)
Elektrische Daten	
Bemessungsbetriebsspannung AC	500 V
Bemessungsstrom	25 A
Umgebungsbedingungen	
Umgebungstemperatur	-20 °C ... +40 °C
Mechanische Daten	
Gehäusematerial	Epoxidharz



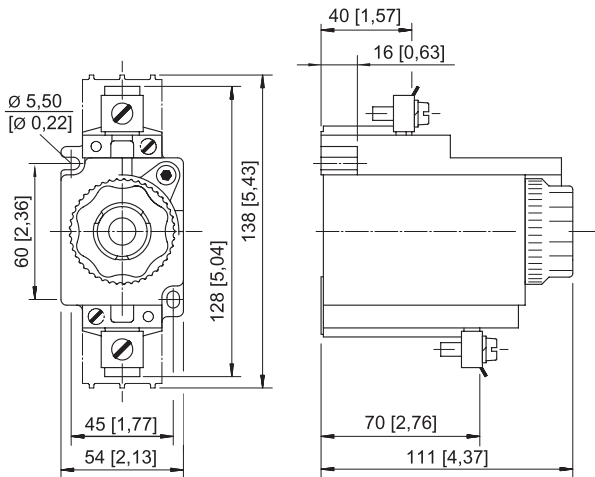
Zeit/Stromkennlinie der Schmelzeinsätze
(Toleranzbereich max. ± 10 %)

Ersatzteile

Abbildung	Beschreibung	Art. Nr.	Gewicht kg
Abdeckung für Klemmanschlüsse			
	IP10 Abdeckung	149225	0,008
Passeinsatz			
	8561/02-11 10 A	111653	0,012
	8561/02-11 16 A	111654	0,012
	8561/02-11 20 A	111655	0,012
	8561/02-11 25 A	111656	0,011
	8561/02-11 2 A	111650	0,012
	8561/02-11 4 A	111651	0,012
	8561/02-11 6 A	111652	0,012
	8561/02-12 35 A	111657	0,019
	8561/02-12 50 A	111658	0,049
	8561/02-12 63 A	111659	0,017

Ersatzteile			
Abbildung	Beschreibung	Art. Nr.	Gewicht kg
Passeinsatz-Schlüssel			
	zum Tauschen des Passeinsatzes DIAZED	111660	0,018
Schmelzeinsatz			
	8561/02-12 63 A	111269	0,051
	8561/02-12 35 A	111267	0,047
	8561/02-12 50 A	111268	0,049
	8561/02-11 10 A	111273	0,027
	8561/02-11 16 A	111274	0,029
	8561/02-11 2 A	111270	0,024
	8561/02-11 20 A	111275	0,028
	8561/02-11 25 A	111276	0,029
	8561/02-11 4 A	111271	0,024
	8561/02-11 6 A	111272	0,024

Maßzeichnung (alle Maße in mm [Zoll]) – Änderungen vorbehalten



8561/02 Sicherungselement