



- Volle Kompatibilität zwischen SolConeX- und CES-Geräten
- Großer Temperatureinsatzbereich
- Hohe mechanische Schlag- und Stoßfestigkeit
- Perfekter Schutz gegen das Eindringen von Flüssigkeiten und Stäuben
- 3D Daten zum Download auf der Webseite

E3

## MY R. STAHL 8571E



Die SolConeX-Stecker der Reihe 8571/12 für Zone 1/21 von R. STAHL sind 4- oder 5-polige Ausführungen bis 32 A. Sie lassen sich durch schwimmend gelagerte Stifte leicht und einfach stecken und ziehen. Die ausklappbare Zugentlastung erleichtert die Installation der Leitung. Selbstreinigende und korrosionsfreie Steckerstifte aus hochwertigen Materialien gewährleisten optimalen elektrischen Kontakt.

	IECEX / ATEX					
Zone	0	1	2	20	21	22
Installation in		•	•		•	•

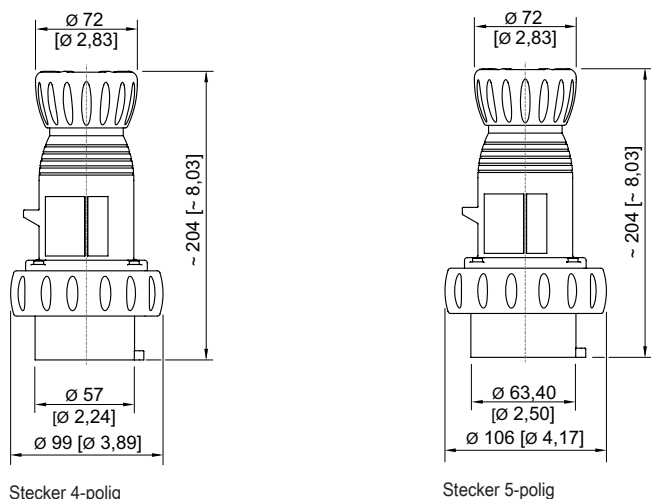
Auswahltabelle								
Produktbeschreibung		Stecker 32 A Stecker						
Abbildung	Detaillierte Polzahl	Codierung (Uhrzeitstellung)	Bemessungsbetriebsspannung AC	Kennfarbe	Frequenzbereich	Produkt-Typ	Art. Nr.	Gewicht
	3 P + N + PE	3	220/380 V AC	rot	50 Hz	8571/12-503	220033	600 g
		4	57/100 ... 75/130 V AC	gelb	50 / 60 Hz	8571/12-504	220034	600 g
		5	347/600 ... 400/690 V AC	schwarz	50 / 60 Hz	8571/12-505	150877	600 g
		6	200/346 ... 240/415 V AC	rot	50 / 60 Hz	8571/12-506	150855	600 g
		7	277/480 ... 288/500 V AC	schwarz	50 / 60 Hz	8571/12-507	150864	600 g
		9	120/208 ... 144/250 V AC	blau	50 / 60 Hz	8571/12-509	150871	600 g
		11	250/440 ... 265/460 V AC	rot	60 Hz	8571/12-511	150883	600 g
	3 P + PE	5	600 ... 690 V AC	schwarz	50 / 60 Hz	8571/12-405	150903	500 g
		6	380 ... 415 V AC	rot	50 / 60 Hz	8571/12-406	150891	500 g
		7	480 ... 500 V AC	schwarz	50 / 60 Hz	8571/12-407	150895	500 g
		9	200 ... 250 V AC	blau	50 / 60 Hz	8571/12-409	150899	500 g
		10	> 50 V AC	grün	100 – 300 Hz	8571/12-410	150907	500 g
		11	440 ... 460 V AC	rot	60 Hz	8571/12-411	150911	500 g

**Technische Daten**

<b>Explosionsschutz</b>	
IECEX Gasexplosionsschutz	Ex db eb IIC T6 ... T5 Gb
IECEX Staubexplosionsschutz	Ex tb IIIC T60 °C / T75 °C Db
ATEX Gasexplosionsschutz	⊕ II 2 G Ex db eb IIC T6 ... T5 Gb
ATEX Staubexplosionsschutz	⊕ II 2 D Ex tb IIIC T60 °C / T75 °C Db
Bescheinigungen	IECEX (PTB), Korea (KGS), Taiwan (ITRI)
Explosionsschutz Hinweis	Produktkennzeichnung kann abweichend sein. Seriengeräte sind mit ATEX und IECEX gekennzeichnet.
<b>Elektrische Daten</b>	
Bemessungsbetriebsstrom	max. 32 A
Hinweis	Für Frequenzen ≥ 100 Hz muss die Stromstärke auf 25 A reduziert werden
<b>Umgebungsbedingungen</b>	
Umgebungstemperatur	-30 °C ... +40 °C (T6) -30 °C ... +55 °C (T5)
Hinweis	Varianten mit Temperaturbereich -50 ... +55 °C auf Anfrage erhältlich; Silikon als Dichtungsmaterial Weitere Informationen siehe Betriebsanleitung.
<b>Mechanische Daten</b>	
Schutzart IP (IEC 60529)	IP66
Schutzart IP (IEC 60079)	IP66
Gehäusematerial	Polyamid, glasfaserverstärkt
Silikonfrei	Ja
Anschlussquerschnitt feindrähtig	1 x 2,5 mm <sup>2</sup> ... 1 x 10 mm <sup>2</sup>
Schlagfestigkeit (IEC 60079)	7 J
Schlagfestigkeit (IEC 62262)	IK10
<b>Komponenten</b>	
Leitungsdurchmesser	13 – 25 mm

**Zubehör**

Abbildung	Beschreibung	Art. Nr.	Gewicht
<b>Schutzkappe für Stecker Reihe 8571</b>			
	4-polig	150856	70 g
	5-polig	150865	77 g

**Maßzeichnung (alle Maße in mm [Zoll]) – Änderungen vorbehalten**


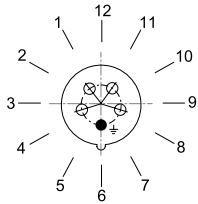
Stecker 4-polig

Stecker 5-polig

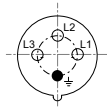
Anordnung der Kontaktstifte

E3

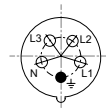
Position der Uhrzeitstellung  
Beispiel: 6h-Stellung



Anordnung der Kontaktstifte und Klemmenbezeichnungen



3 P + PE



3 P + N + PE

Anordnung der Kontaktstifte und Klemmenbezeichnungen in der 6h-Stellung  
(Ansicht von der Vorderseite)