



- Zuverlässiger Lasttrennschalter mit gut sichtbarem, abschließbarem Schaltgriff und Anzeige der Schaltstellung
- Ein integrierter Hilfskontakt für Steuer- und Meldezwecke, optional erweiterbar durch steckbare, leicht nachrüstbare Ex e oder Ex i Hilfskontakte
- Großer Temperatureinsatzbereich
- Hohe mechanische Schlag- und Stoßfestigkeit
- Perfekter Schutz gegen das Eindringen von Flüssigkeiten und Stäuben
- 3D Daten zum Download auf der Webseite

E3

WebCode **8579A**



Die Steckdosen der Reihe 8579/31 von R. STAHL für Zone 1/21 in 4- und 5-poliger Ausführung haben volles AC-3 Schaltvermögen bis zu 63 A. Die hohe Schutzart IP66 gewährleistet in jeder Applikationslage höchsten Schutz gegen das Eindringen von Staub und Wasser. Selbstreinigende Lamellenkontakte sorgen für optimale Kontaktierung und die Stecker lassen sich in Nullstellung leicht und einfach stecken und ziehen. Zur Sicherheit trägt der Lasttrennschalter mit mechanischer Verriegelung bei, dessen Schaltgriff in 0- und I-Stellung abschließbar ist.

	IECEX / ATEX					
Zone	0	1	2	20	21	22
Installation in		•	•		•	•

Auswahltabelle								
Produktbeschreibung Hilfskontakte	Wandsteckdose 63 A 2 (1 Schließer + 1 Öffner)							
Abbildung	Detaillierte Polzahl	Codierung (Uhrzeitstellung)	Bemessungs- betriebsspannung AC	Kennfarbe	Frequenzbereich	Produkt-Typ	Art. Nr.	Gewicht
	3 P + N + PE	5	347/600 ... 400/690 V AC	schwarz	50 / 60 Hz	8579/31-505	270899	8,2 kg
		6	200/346 ... 240/415 V AC	rot	50 / 60 Hz	8579/31-506	270900	8,2 kg
		7	277/480 ... 288/500 V AC	schwarz	50 / 60 Hz	8579/31-507	270901	8,2 kg
		9	120/208 ... 144/250 V AC	blau	50 / 60 Hz	8579/31-509	270902	8,2 kg
		11	250/440 ... 265/460 V AC	rot	60 Hz	8579/31-511	270903	8,2 kg
	3 P + PE	5	600 ... 690 V AC	schwarz	50 / 60 Hz	8579/31-405	270904	7,8 kg
		6	380 ... 415 V AC	rot	50 / 60 Hz	8579/31-406	270905	7,8 kg
		7	480 ... 500 V AC	schwarz	50 / 60 Hz	8579/31-407	270906	7,8 kg
		9	200 ... 250 V AC	blau	50 / 60 Hz	8579/31-409	270907	7,8 kg
		11	440 ... 460 V AC	rot	60 Hz	8579/31-411	270908	7,8 kg

## Technische Daten

### Explosionsschutz

Geltungsbereich	Europäische Union (ATEX) IECEX China (CQST)
Geltungsbereich Hinweis	Andere Länderkennzeichnungen auf Anfrage erhältlich
IECEX Gasexplosionsschutz	Ex db eb IIC T6 ... T5 Gb
IECEX Staubexplosionsschutz	Ex tb IIIC T60 °C / T75 °C Db
ATEX Gasexplosionsschutz	⊕ II 2 G Ex db eb IIC T6 ... T5 Gb
ATEX Staubexplosionsschutz	⊕ II 2 D Ex tb IIIC T60 °C / T75 °C Db
Bescheinigungen	ATEX (PTB), Brasilien (ULB), IECEX (PTB), Korea (KGS), Taiwan (ITRI), Volksrepublik China (CQST)
Konformitätserklärungen	ATEX (EGK), Volksrepublik China (CCC)

### Elektrische Daten

Bemessungsbetriebsstrom	max. 63 A
Schallleistung Hauptkontakte	AC-3 690 V, 63 A 18,5 kW: 220 / 230 / 240 V 30 kW: 380 / 400 / 415 V 37 kW: 500 V 55 kW: 690 V

### Gerätespezifische Daten

Vorsicherung mit thermischem Schutz	80 A gG
Vorsicherung ohne thermischen Schutz	63 A gG

### Umgebungsbedingungen

Umgebungstemperatur	-45 °C ... +55 °C
Umgebungstemperatur	-49 °F ... +131 °F
Hinweis	Weitere Informationen siehe Betriebsanleitung.

### Mechanische Daten

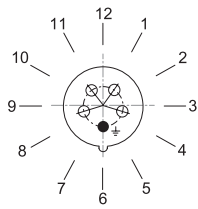
Schutzart IP (IEC 60529)	IP66
Schutzart IP (IEC 60079)	IP66
Gehäusematerial	Polyester, glasfaserverstärkt
Silikonfrei	Nein
Anschlussquerschnitt mehrdr.	1 x 16 mm <sup>2</sup> ... 1 x 50 mm <sup>2</sup>
Schlagfestigkeit (IEC 60079)	7 J
Schlagfestigkeit (IEC 62262)	IK10
Abschließbar in	in 0- und I-Stellung

### Komponenten

Kabeleinführungen Hinweis	Einführung 1: unten links Einführung 2: unten rechts
Einführung 1 Typ	8161/7-M50-3516-LT
Einführung 1 Art	Kabelverschraubung Polyamid
Einführung 1	M50 x 1,5
Einführung 1 Klemmbereich	16 – 35 mm
Metalleinführung möglich 1	Nein
Einführung 2 Typ	8290/3-M25
Einführung 2 Art	Verschlussstopfen Polyamid
Einführung 2	M25 x 1,5
Metalleinführung möglich 2	Nein
Hinweis	Positionierung Kabelverschraubungen: unten (Standard); optional auch oben oder seitlich möglich

## Anordnung der Schutzkontaktbuchsen

Position der Uhrzeitstellung  
Beispiel: 6h-Stellung



Anordnung der Kontaktbuchsen und Klemmenbezeichnungen



3 P + PE

3 P + N + PE

Anordnung der Kontaktbuchsen und Klemmenbezeichnungen in der 6h-Stellung  
(Ansicht von der Vorderseite der Steckdosen auf die Kontaktbuchsen)

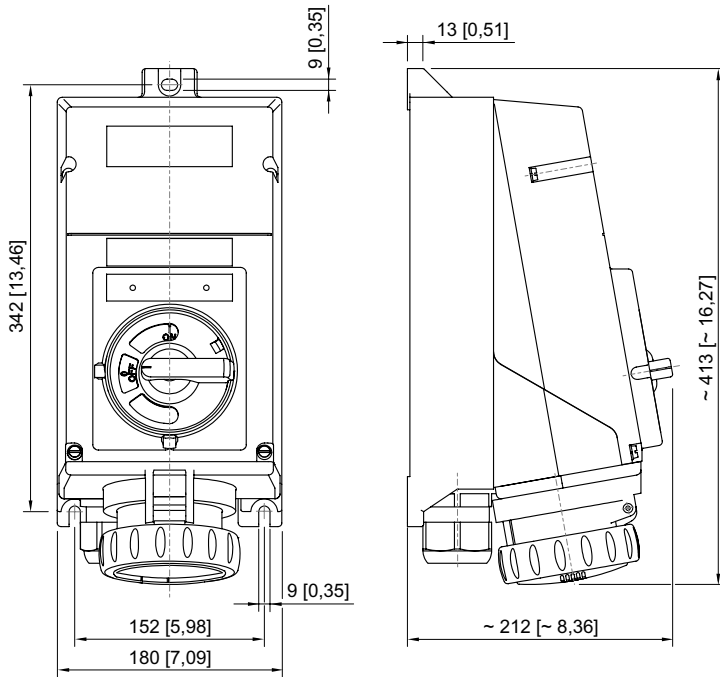
## Zubehör

Abbildung	Beschreibung	Art. Nr.	Gewicht
<b>Hilfskontakt</b>			
	2 Öffner (8080/1-3) 250 V AC/DC max. 6 A 1,5 ... 2,5 mm <sup>2</sup> eindrätig / feindrätig Die Schaltfunktion des Hilfskontakts ist abhängig vom verwendeten Einbauschacht. Links und rechts: gleichschaltend	168356	26 g
	1 Öffner + 1 Schließer (8080/1-1) 250 V AC/DC max. 6 A 1,5 ... 2,5 mm <sup>2</sup> eindrätig / feindrätig Die Schaltfunktion des Hilfskontakts ist abhängig vom verwendeten Einbauschacht. Links: nacheilend (EIN), voreilend (AUS) Rechts: gleichschaltend	168351	26 g
	2 Schließer (8080/1-4) 250 V AC/DC max. 6 A 1,5 ... 2,5 mm <sup>2</sup> eindrätig / feindrätig Die Schaltfunktion des Hilfskontakts ist abhängig vom verwendeten Einbauschacht. Links und rechts: gleichschaltend	168353	26 g
<b>Kabelverschraubung aus Kunststoff</b>			
	8161/7-M25-1707, Ex e Kunststoff, M25 x 1,5, Kabel-Außendurchmesser 7 – 17 mm Losgröße 50 Stück	239157	19 g
<b>Verschlussstopfen</b>			
	8290/3-M25 Kunststoff, M25 x 1,5 Losgröße 1 Stück	143524	10 g

## Ersatzteile

Abbildung	Beschreibung	Art. Nr.	Gewicht
<b>Hilfskontakt-Schlüssel</b>			
	zum Entfernen montierter Hilfskontakte	201909	35 g
<b>Reparatursatz für Steckdosen Reihe 8579</b>			
	Reparatursatz 8579 Klappdeckel, schwarz	275509	185 g
	Reparatursatz 8579 Klappdeckel, blau	275507	185 g
	Reparatursatz 8579 Klappdeckel, rot	275508	185 g

Losgröße: Bestellmenge in [Stück], die Liefermenge wird automatisch auf die Losgröße gerundet.



Wandsteckdose